

**SK** Návod na montáž Professional 3.0



004599-10001

# Obsah

<b>1</b>	<b>Všeobecne</b>	<b>3</b>
1.1	Platnosť návodu na použitie a návodu na montáž	3
1.2	Záruka	3
1.3	Zhoda výrobku	3
1.4	Ochrana osobných údajov	3
1.5	Forma uvádzania informácií	3
1.5.1	Bezpečnostné a výstražné upozornenia	3
1.5.2	Obrázky	3
<b>2</b>	<b>Bezpečnosť</b>	<b>4</b>
2.1	Použitie v súlade s určeným účelom	4
2.2	Všeobecné bezpečnostné upozornenia	4
2.3	Bezpečnostné pokyny pre montáž	5
2.3.1	Bezpečnostné pokyny pre montáž odsávača	6
2.3.2	Bezpečnostné upozornenia pre montáž varných dosiek	7
2.4	Bezpečnostné pokyny pre opravu, servis a náhradné diely	7
2.5	Bezpečnostné pokyny pre demontáž a odstránenie	8
<b>3</b>	<b>Technické údaje</b>	<b>9</b>
3.1	Digestor PKA3/PKA3AB	9
3.2	Systém digestora s integrovaným ventilátorom PKA3/PKA3AB	9
3.3	Varná doska s celoplošnou indukciou PKFI3	10
3.4	Indukčná varná doska PKI3	11
3.5	Indukčná varná doska wok PKIW3	11
3.6	HiLight varná doska 3 okruhy/2 okruhy PKC3	12
3.7	HiLight varná doska 3 okruhy/pekáč PKCB3	13
3.8	Hyper varná doska 1 okruh/2 okruhy PKCH3	14
3.9	Tepan gril z nerezovej ocele PKT3	14
3.10	Plynová varná doska PKG3	15
3.11	Ovládacie koliesko	16
<b>4</b>	<b>Montáž</b>	<b>17</b>
4.1	Všeobecné pokyny pre montáž	17
4.1.1	Prevádzka digestora vo variante s odvodom vzduchu a s krbom závislým od prívodu vzduchu	17
4.2	Kontrola rozsahu dodávky	17
4.2.1	Rozsah dodávky odsávača	18
4.2.2	Rozsah dodávky varných dosiek	18
4.3	Náradie a pomôcky	18
4.4	Pokyny pre montáž	18
4.4.1	Montážne vzdialenosti	18
4.4.2	Minimálne montážne rozmery	18
4.4.3	Pracovná doska	19
4.4.4	Kuchynský nábytok	19
4.4.5	Špeciálne montážne pokyny pre plynovú varnú dosku	19
4.4.6	Spätné prúdenie recirkulovaného vzduchu	20
4.5	Rozmery výrezu	20
4.5.1	Presah pracovnej dosky	20
4.5.2	Zapustená montáž	21
4.5.3	Montáž na povrch	21
4.6	Montáž ovládacích koliesok	22
4.6.1	Otvor dosky ovládacieho panela digestora	22
4.6.2	Otvory dosky ovládacieho panela varných dosiek	22
4.6.3	Príklady otvorov dosky ovládacieho panela	22
4.6.4	Montáž ovládacieho kolieska	23
4.7	Varianty projektovania PKA3/PKA3AB	23
4.7.1	Vedenie vzduchu, bočne priamo	23
4.7.2	Vedenie vzduchu doľava	24

4.7.3	Otočenie krycieho rámu o 180°	24
<b>4.8</b>	<b>Montáž digestora</b>	<b>25</b>
4.8.1	Prispôbenie digestora	25
4.8.2	Upevnenie digestora	25
<b>4.9</b>	<b>Montáž potrubného systému</b>	<b>26</b>
4.9.1	Rozmery pripojenia potrubia	26
4.9.2	Príprava montáže	27
4.9.3	Pripojenie potrubného systému ku spotrebiču	27
4.9.4	Štandardná konštrukcia PKA3/PKA3AB	27
4.9.5	Umiestnenie riadiacej jednotky	28
4.9.6	Montáž prídavného ventilátora	28
<b>4.10</b>	<b>Inštalácia plynu</b>	<b>28</b>
4.10.1	Vetranie	28
4.10.2	Plynová prípojka	28
4.10.3	Vytvorenie plynovej prípojky	28
4.10.4	Zmena druhu plynu	29
<b>4.11</b>	<b>Montáž varných dosiek</b>	<b>30</b>
4.11.1	Príprava digestora pri použití varnej dosky wok	31
4.11.2	Montáž varnej dosky	31
4.11.3	Montáž Tepan grilu z nerezovej ocele	31
4.11.4	Montáž varnej dosky s otočením o 180°	32
<b>4.12</b>	<b>Pripojenie externých spínacích kontaktov</b>	<b>32</b>
4.12.1	Príprava PKA3/PKA3AB	33
4.12.2	Príprava riadiacej jednotky pri PKA3/PKA3AB	33
4.12.3	Príprava pripojovacích káblov pre externé spínacie prístroje	33
4.12.4	Inštalácia externých spínacích prístrojov	34
<b>4.13</b>	<b>Vytvorenie komunikácie a elektrického pripojenia</b>	<b>35</b>
4.13.1	Pripojenie ovládacieho kolieska	36
4.13.2	Prípojky na systéme digestora PKA3	38
4.13.3	Pripojenie digestora PKA3	38
4.13.4	Vytvorenie komunikácie medzi digestorom a varnými doskami	39
4.13.5	Elektrické pripojenie	39
<b>4.14</b>	<b>Základná konfigurácia</b>	<b>41</b>
4.14.1	Konfigurácia plynu	41
<b>4.15</b>	<b>Prvé uvedenie do prevádzky</b>	<b>41</b>
4.15.1	Prvé uvedenie plynovej varnej dosky do prevádzky	41
<b>4.16</b>	<b>Utesnenie spotrebičov</b>	<b>42</b>
<b>4.17</b>	<b>Odobrenie používateľovi</b>	<b>42</b>

<b>5</b>	<b>Vyradenie z prevádzky, demontáž a likvidácia</b>	<b>43</b>
5.1	Vyradenie z prevádzky	43
5.2	Demontáž	43
5.3	Ekologická likvidácia	43
5.3.1	Likvidácia prepravného obalu	43
5.3.2	Likvidácia príslušenstva	43
5.3.3	Likvidácia starého spotrebiča	43

# 1 Všeobecne

Tento návod obsahuje dôležité pokyny, ktoré Vás chránia pred poraneniami a zabraňujú škodám na spotrebiči. Pred montážou alebo prvým uvedením spotrebiča do prevádzky si pozorne prečítajte tento návod.

S týmto návodom sú platné aj ďalšie dokumenty. Bezpodmienečne dodržujte všetky dokumenty, ktoré sú súčasťou rozsahu dodávky. Montáž, inštalácia a uvedenie do prevádzky sa smie vykonávať iba s prihliadnutím na národné platné zákony, predpisy a normy. Tieto práce musia vykonávať kvalifikovaní odborníci, ktorí poznajú dodatočné predpisy miestnych dodávateľov energie.

Všetky bezpečnostné a výstražné upozornenia, ako aj pracovné kroky v dodaných dokumentoch musia byť dodržané.

Tento návod si dôkladne uchovajte a v prípade potreby ho odovzdajte ďalšiemu majiteľovi.

## 1.1 Platnosť návodu na použitie a návodu na montáž

Tento návod platí pre viac vyhotovení spotrebiča. Preto je možné, že obsahuje popis jednotlivých parametrov vybavenia, ktoré sa nevzťahujú na váš spotrebič. Obrázky v tomto návode sa detailmi môžu líšiť od mnohých variantov spotrebiča a rozumejú sa ako základné zobrazenia.

Návod platí pre produktový rad Professional 3.0 vrátane variantu All Black. Pre zjednodušenie sa v návode upúšťa od vymenovania čísiel výrobku variantov.

## 1.2 Záruka

Spoločnosť BORA Holding GmbH, BORA Vertriebs GmbH & Co KG, BORA APAC Pty Ltd a BORA Lüftungstechnik GmbH – ďalej ako BORA – neručia za škody spôsobené nerešpektovaním príp. nedodržaním materiálov a podkladov, ktoré sú súčasťou dodávky!

Spoločnosť BORA ďalej neručí za škody spôsobené nesprávnou montážou a nerešpektovaním bezpečnostných a výstražných upozornení!

## 1.3 Zhoda výrobku

### Smernice

Tieto spotrebiče vyhovujú nasledujúcim smerniciam EÚ/ES:

- 2014/30/EÚ Smernica o elektromagnetickej kompatibilite
- 2014/35/EÚ Smernica o nízkom napätí
- 2009/125/ES Smernica o ekodizajne
- 2011/65/EÚ Smernica RoHS

### Nariadenia

Plynové spotrebiče vyhovujú nasledujúcim nariadeniam EÚ:

- (EÚ) 2016/426 Nariadenie o spotrebičoch spaľujúcich plynné palivá

## 1.4 Ochrana osobných údajov

Váš odsávača ukladá počas prevádzky pseudonymizované údaje, ako napr. vykonané nastavenia menu, prevádzkové hodiny jednotlivých technických jednotiek a počet zvolených funkcií. Odsávač okrem toho zaznamenáva chyby v kombinácii s počtom prevádzkových hodín. Údaje je možné prečítať výlučne ručne cez Váš odsávač. Toto

rozhodnutie je preto iba na Vás. Tieto uložené údaje potom v prípade servisného zásahu umožňujú rýchle vyhľadávanie chýb a ich odstránenie.

## 1.5 Forma uvádzania informácií

Na to, aby ste s týmto návodom mohli rýchlo a bezpečne pracovať, používa sa v ňom jednotné formátovanie, číslovanie, symboly, bezpečnostné upozornenia, pojmy a skratky. Výrobok, ktorý je opísaný v tomto návode, sa ďalej označuje ako spotrebič.

Pokyny k činnosti (inštrukcie) sú označené šípkou:

► Všetky pokyny vykonávajte vždy v uvedenom poradí.



Vymenovania sú označené odrážkami na začiatku riadku:

- Vymenovanie 1
- Vymenovanie 2

**i** Infomácia upozorňuje na osobitosti, ktoré musíte bezpodmienečne brať do úvahy.

### 1.5.1 Bezpečnostné a výstražné upozornenia

Bezpečnostné a výstražné upozornenia v tomto návode sú zvýraznené pomocou symbolov a signálnych slov. Bezpečnostné a výstražné upozornenia vypadajú nasledovne:

⚠ NEBEZPEČENSTVO		
Typ a zdroj nebezpečenstva		
Následky v prípade nedodržania		
► Bezpečnostné opatrenia		
Pritom platí:		
<ul style="list-style-type: none"> <li>• Výstražné značky upozorňujú na zvýšené nebezpečenstvo poranenia.</li> <li>• Signálne slovo udáva závažnosť nebezpečenstva.</li> </ul>		
Výstražný znak	Signálne slovo	Riziko
	Nebezpečenstvo	Upozorňuje na bezprostrednú nebezpečnú situáciu, pri ktorej v prípade nedodržania pokynov hrozí smrť alebo ťažké poranenia.
	Varovanie	Upozorňuje na možnú nebezpečnú situáciu, pri ktorej v prípade nedodržania pokynov môže hrozíť smrť alebo ťažké poranenia.
	Pozor	Upozorňuje na možnú nebezpečnú situáciu, pri ktorej v prípade nedodržania pokynov môže hrozíť smrť alebo ťažké poranenia.
	Poznámka	Upozorňuje na možnú nebezpečnú situáciu, pri ktorej v prípade nedodržania pokynov môžu hrozíť škody na majetku.

Tab. 1.1 Význam výstražných znakov a signálnych slov

### 1.5.2 Obrázky

Všetky rozmery sú uvedené v milimetroch.

## 2 Bezpečnosť

Spotrebič vyhovuje predpísaným bezpečnostným nariadeniam. Používateľ je zodpovedný za bezpečné používanie, čistenie a ošetrovanie spotrebiča. Nesprávne použitie môže viesť k poraneniu osôb a škodám na majetku.

### 2.1 Použitie v súlade s určeným účelom

Spotrebič je určený výlučne na prípravu jedál v domácnostiach. Tento spotrebič nie je určený:

- na prevádzku v exteriéri
- na vykurovanie priestorov
- na chladenie, odvetrávanie alebo odvlhčovanie priestorov
- na prevádzku v mobilných prostriedkoch ako sú vozidlá, lode alebo lietadlá
- na prevádzku s externým časovým spínačom alebo samostatným systémom diaľkového ovládania (výnimka Núdzové vypnutie pri digestore)
- na prevádzku vo výškach viac ako 2000 m.n.m (metrov nad morom)
- prevádzku s digestorom (pri zabudovanej plynovej varnej doske)
- na prevádzku v nekompletne namontovanom stave

Iné použitie alebo použitie presahujúce tu uvedený spôsob sa považuje za použitie v rozpore s určením.

- i** Spoločnosť BORA neručí za škody spôsobené nesprávnou montážou, nesprávnym použitím alebo nevhodným ovládaním.

Akékoľvek neprípustné použitie je zakázané!

### 2.2 Všeobecné bezpečnostné upozornenia

#### NEBEZPEČENSTVO

##### Nebezpečenstvo udusenia časťami balenia

Niektoré časti balenia (napr. fólie, polystyrén) môžu byť životu nebezpečné pre deti.

- ▶ Uchovávajte časti balenia mimo dosahu detí.
- ▶ Obal primerane a okamžite odstráňte.

#### NEBEZPEČENSTVO

##### Nebezpečenstvo úrazu elektrickým prúdom príp. nebezpečenstvo poranenia následkom poškodených povrchov

V dôsledku vzniku trhlín, prasklín alebo zlomov na povrchu spotrebičov (napr. poškodené sklo), najmä v oblasti ovládacej jednotky, môže dôjsť k odkrytiu alebo poškodeniu elektroniky, ktorá sa nachádza pod ňou. Následkom môže byť úraz elektrickým prúdom. Okrem toho hrozí riziko poranenia na poškodenom povrchu.

- ▶ Nedotýkajte sa poškodeného povrchu.
- ▶ V prípade zlomenia, vzniku trhlín alebo prasklín spotrebič okamžite vypnite.
- ▶ Spotrebič bezpečne odpojte od zdroja napájania pomocou ističa, poistiek, poistkových automatov alebo stýkačov.
- ▶ Kontaktujte BORA servisný tím.

#### VAROVANIE

##### Nebezpečenstvo poranenia príp. poškodenia nesprávnymi dielmi/súčiastkami alebo svojvoľnými zmenami

Použitie nesprávnych súčastí môže viesť k poraneniám osôb alebo k poškodeniu spotrebiča. Zmeny, dostavby alebo prestavby spotrebiča môžu negatívne ovplyvniť bezpečnosť.

- ▶ Používajte iba originálne diely.
- ▶ Na spotrebiči nevykonávajte žiadne zmeny alebo úpravy či prestavby.

#### VAROVANIE

##### Nebezpečenstvo poranenia mechanickými poškodeniami na spotrebiči

Mechanické poškodenia (napr. zlomenie, deformácia, uvoľnenie lepeného spoja a pod.) na spotrebiči, ako aj vedenia a diely príslušenstva môžu zapríčiniť poranenia.

- ▶ Spotrebič uveďte mimo prevádzku.
- ▶ Nepokúšajte sa sami opravovať alebo vymieňať poškodené komponenty.
- ▶ Kontaktujte BORA servisný tím.

**POZOR****Nebezpečenstvo poranenia padajúcimi súčastami spotrebiča**

Padajúce súčasti spotrebiča môžu spôsobiť zranenia.

- ▶ Odobraté súčasti spotrebiča bezpečne odložte vedľa zariadení.
- ▶ Ubezpečte sa, že žiadne odobraté súčasti spotrebiča nemôžu padnúť.

**POZOR****Nebezpečenstvo poranenia preťažením**

Pri preprave a montáži spotrebičov môže pri nesprávnej manipulácii dôjsť k poraneniám končatín a trupu.

- ▶ V prípade potreby prepravujte a montujte spotrebič vo dvojici.
- ▶ V prípade potreby používajte vhodné pomôcky, aby ste predišli poškodeniam príp. poraneniám.

**POZOR****Poškodenie následkom nesprávneho používania**

Povrchy spotrebičov sa nesmú používať ako pracovná alebo odkladacia plocha. Spotrebiče sa týmto môžu poškodiť (najmä tvrdými a špicatými predmetmi).

- ▶ Nepoužívajte spotrebiče ako pracovnú dosku alebo odkladaciu plochu.
- ▶ Neukladajte tvrdé alebo špicaté predmety na povrchy spotrebičov.

**POZNÁMKA****Poruchy a chyby**

Pri poruchách alebo nesprávnej obsluhu sa zobrazia chybové hlásenia.

- ▶ V prípade porúch a chýb sa riadte pokynmi v kapitole Odstraňovanie porúch.
- ▶ V prípade porúch a chýb, ktoré tu nie sú uvedené a opísané, spotrebič vypnite a kontaktujte servisné oddelenie spoločnosti BORA.

**2.3 Bezpečnostné pokyny pre montáž****⚠ NEBEZPEČENSTVO****Nebezpečenstvo poranenia pri nesprávnej montáži**

Nedodržanie predpisov pre montáž môže viesť k poraneniám.

- ▶ Inštaláciu a montáž spotrebiča smie vykonávať len vyškolený odborný personál, ktorý pozná a dodržiava miestne predpisy a dodatočné predpisy miestnych dodávateľov elektrickej energie.
- ▶ Spotrebič sa smie montovať len vtedy, keď nie je pod napätím.
- ▶ Práce na elektrických komponentoch smú vykonávať len kvalifikovaní odborní elektrikári.
- ▶ Vykonávajte všetky práce pozorne a svedomite.
- ▶ Pred odovzdaním spotrebiča alebo systému koncovému používateľovi sa ubezpečte, že spotrebič alebo systém bol riadne nainštalovaný.

**⚠ NEBEZPEČENSTVO****Nebezpečenstvo úrazu elektrickým prúdom pri poškodenom spotrebiči**

Poškodený spotrebič predstavuje hrozbu úrazu elektrickým prúdom.

- ▶ Pred montážou skontrolujte, či spotrebič nie je viditeľne poškodený.
- ▶ Poškodený spotrebič nemontujte ani nepripájajte.
- ▶ Poškodené spotrebiče neuvádzajte do prevádzky.

**⚠ NEBEZPEČENSTVO****Nebezpečenstvo úrazu elektrickým prúdom následkom nesprávneho odizolovania**

Následkom nesprávneho odizolovania prírodného vedenia externých spínacích zariadení hrozí nebezpečenstvo úrazu elektrickým prúdom.

- ▶ Postarajte sa, aby prírodný kábel v ovládacej jednotke bol zaistený svorkou na odľahčenie ťahu.
- ▶ Zabezpečte, aby boli dodržané uvedené dĺžky odizolovania.

**POZOR****Nebezpečenstvo popálenia kvôli nevhodne umiestnenému ovládacímu koliesku**

Ak sa ovládacie kolieska namontujú na nevhodné miesto, pri ovládaní môže dôjsť k popáleniu na povrchu varnej dosky.

- ▶ Ovládacie kolieska montujte iba na vhodné miesta, kde sa dajú prakticky a bezpečne ovládať.

**POZNÁMKA****Poškodenie spotrebiča nesprávnym elektrickým pripojením**

Elektrickú bezpečnosť spotrebiča je možné zaručiť len vtedy, keď je pripojený na predpisovo nainštalovaný systém ochranného vodiča.

- ▶ Práce na elektrických komponentoch smú vykonávať len kvalifikovaní odborní elektrikári.
- ▶ Zabezpečte, aby toto základné preventívne bezpečnostné opatrenie bolo splnené. Spotrebič musí byť vhodný pre lokálne napätie a lokálnu frekvenciu.
- ▶ Skontrolujte údaje na typovom štítku a v prípade odchýlok spotrebič nepripájajte.
- ▶ Spotrebiče pripojte k elektrickej sieti až po montáži potrubného systému resp. po vložení recirkulačného filtra.
- ▶ Použite len určené pripájacie káble.

**POZNÁMKA****Poškodenie spotrebiča v dôsledku nesprávnych montážnych vzdialeností**

Nedodržanie montážnych vzdialeností môže viesť k poškodeniu spotrebiča a kuchynského nábytku, a tiež k obmedzeniam funkcie.

- ▶ Pri montáži dodržte minimálne vzdialenosti uvedené v kapitole Montáž.

**2.3.1 Bezpečnostné pokyny pre montáž odsávača****⚠ NEBEZPEČENSTVO****Nebezpečenstvo ohrozenia života pri otrave dymom**

Ak sa odsávač používa v režime odvodu vzduchu, vzduch sa odoberá z miesta montáže a susedných miestností. Bez dostatočného privádzaného vzduchu vzniká podtlak. Ak sa súčasne používa krb závislý od prívodu vzduchu, z komína alebo odťahovej šachty sa do obytných priestorov môžu dostať jedovaté spaliny.

- ▶ Vždy zabezpečte dostatočné množstvo privádzaného vzduchu.
- ▶ Používajte len schválené a overené spínacie prístroje (napr. okenný kontaktný spínač, kontrola nízkeho tlaku) a nechajte ich schváliť autorizovaným odborným personál (certifikovaný kominár).

**⚠ VAROVANIE****Nebezpečenstvo poranenia hroziace rotujúcim kolesom ventilátora**

Ak sa koleso ventilátora točí, hrozí nebezpečenstvo úrazu.

- ▶ Spotrebič inštalujte výlučne pri vypnutom prívode elektrickej energie.
- ▶ Pred uvedením do prevádzky spojte ventilátor na oboch stranách s potrubným systémom.

**POZOR****Nebezpečenstvo poranenia hroziace rotujúcim kolesom ventilátora**

Pri krátkych trasách vedenia vzduchu vzniká nebezpečenstvo zasahovania do priestoru ventilátora.

- ▶ Nikdy nesiahajte do priestoru ventilátora cez výstup vzduchu.
- ▶ Ventilátor vždy zabezpečte tak, aby nebolo možné dotknúť sa ho cez výstup vzduchu.
- ▶ Pri trasách vedenia vzduchu kratších ako 900 umiestnite medzi ventilátor a výstup vzduchu ochrany proti siahnutiu.
- ▶ Filter s aktívnym uhlím nepredstavuje dostatočnú ochranu proti siahnutiu.

### 2.3.2 Bezpečnostné upozornenia pre montáž varných dosiek

#### NEBEZPEČENSTVO

##### Nebezpečenstvo úrazu elektrickým prúdom následkom poškodeného prívodného kábla

Ak sa poškodí prívodný kábel (napr. pri montáži alebo kontakte s horúcou varnou doskou), môže spôsobiť (smrteľný) úraz elektrickým prúdom.

- ▶ Dbajte na to, aby nedošlo k privretiu alebo poškodeniu prívodného kábla.
- ▶ Zabezpečte, aby sa prívodný kábel nedostal do kontaktu s horúcimi varnými zónami.

#### NEBEZPEČENSTVO

##### Nebezpečenstvo úrazu elektrickým prúdom následkom chybnjej sieťovej prípojky

Pri nesprávnom pripojení spotrebiča k sieťovému napätiu hrozí nebezpečenstvo úrazu elektrickým prúdom.

- ▶ Zabezpečte pevné pripojenie spotrebiča k sieťovému napätiu.
- ▶ Zabezpečte, aby bol spotrebič pripojený k predpisovo nainštalovanému systému ochranného vodiča.
- ▶ Zabezpečte, aby bolo k dispozícii zariadenie, ktoré umožní odpojenie od siete so vzdialenosťou kontaktov vo všetkých póloch najmenej 3 mm (ističe, poistky, poistkové automaty, stýkače).

#### NEBEZPEČENSTVO

##### Nebezpečenstvo výbuchu plynu a udusenía plynom

Unikajúci plyn môže spôsobiť výbuch a ťažké poranenia a škody na majetku, alebo udusenie.

- ▶ Zdroje zapálenia (otvorený plameň, žiariče/ohrievače) držte mimo dosahu a nestláčajte vypínače svetiel alebo spínače elektrických a elektronických zariadení.
- ▶ Nevyťahujte zástrčky zo zásuviek (nebezpečenstvo iskrenia).
- ▶ Okamžite zatvorte prívod plynu a vypnite poistku domovej inštalácie.
- ▶ Zabezpečte prísun čerstvého vzduchu (otvorte dvere a okná).
- ▶ Úniky (netesnosti) okamžite utesnite.
- ▶ Pred pripojením zariadenia skontrolujte, či sa zhodujú miestne podmienky pripojenia (druh a tlak plynu) a nastavenie zariadenia.

#### VAROVANIE

##### Nebezpečenstvo popálenia kvôli nesprávne umiestneným ovládacím kolieskam

Ak sa ovládacie kolieska nenamontujú podľa návodu na montáž, môžu sa zohriať. Pri kontakte s horúcimi ovládacími kolieskami sa môžete popáliť.

- ▶ Ovládacie kolieska sa musia namontovať vo vzdialenosti minimálne 10 cm od okraja varnej dosky.
- ▶ Ak nie je možné dodržať minimálnu vzdialenosť 10 cm, musia sa vykonať konštrukčné opatrenia na ochranu ovládacím kolieskom pred teplom.

#### VAROVANIE

##### Nebezpečenstvo poranenia pri nesprávnej inštalácii plynu

Nedodržanie predpisov pre inštaláciu plynu môže viesť k poraneniam.

- ▶ Plynoinštaláciu, montáž spotrebiča, výmeny plynových dýz, ako aj prestavenie druhu plynu a tlaku plynu smie vykonávať iba vyškolený a autorizovaný odborný personál, ktorý pozná a dodržiava miestne predpisy a dodatočné predpisy miestnych dodávateľov energie.
- ▶ Riadte sa špeciálnymi pokynmi na prestavenie druhu a tlaku plynu a údajmi z tabuľky dýz pre výmenu plynových dýz (pozri návod na použitie).
- ▶ BORA plynové varné dosky sa smú používať iba s BORA odsávačmi.

### 2.4 Bezpečnostné pokyny pre opravu, servis a náhradné diely

#### NEBEZPEČENSTVO

##### Nebezpečenstvo poranenia pri opravách

V prípade nekompetentnosti hrozia poranenia pri vykonávaní opráv.

- ▶ Opravy a servisné práce smie vykonávať len vyškolený odborný personál, ktorý pozná a dodržiava predpisy danej krajiny a dodatočné predpisy miestnych dodávateľov elektrickej energie.
- ▶ Spotrebič bezpečne odpojte od zdroja napájania.
- ▶ Práce na elektrických komponentoch smú vykonávať len kvalifikovaní odborní elektrikári.
- ▶ Poškodený napájací kábel sa musí vymeniť za iný vhodný napájací kábel.

**VAROVANIE****Nebezpečenstvo poranenia príp. poškodenia kvôli nesprávnym opravám**

Použitie nesprávnych súčastí môže viesť k poraneniám osôb alebo k poškodeniu spotrebiča. Zmeny, dostavby alebo prestavby spotrebiča môžu negatívne ovplyvniť bezpečnosť.

- ▶ Pri opravách používajte len originálne náhradné diely.
- ▶ Na spotrebiči nevykonávajte žiadne zmeny alebo úpravy či prestavby.

**POZOR****Nebezpečenstvo poranenia pri oprave plynových zariadení**

V prípade nekompetentnosti hrozia poranenia pri demontáži.

- ▶ Práce na plynovej prípojke smie vykonávať len vyškolený odborný personál, ktorý pozná a dodržiava predpisy danej krajiny a dodatočné predpisy miestnych dodávateľov energie.

**2.5 Bezpečnostné pokyny pre demontáž a odstránenie****NEBEZPEČENSTVO****Nebezpečenstvo poranenia pri demontáži**

V prípade nekompetentnosti hrozia poranenia pri demontáži.

- ▶ Demontáž smie vykonávať len vyškolený odborný personál, ktorý pozná a dodržiava miestne predpisy a dodatočné predpisy miestnych dodávateľov elektrickej energie.
- ▶ Spotrebič bezpečne odpojte od zdroja napájania.
- ▶ Práce na elektrických komponentoch smú vykonávať len kvalifikovaní odborní elektrikári.

**NEBEZPEČENSTVO****Nebezpečenstvo úrazu elektrickým prúdom následkom nesprávneho odsvorkovania**

Pri nesprávnom odsvorkovaní spotrebiča hrozí nebezpečenstvo úrazu elektrickým prúdom.

- ▶ Spotrebič bezpečne odpojte od zdroja napájania.
- ▶ Pomocou schváleného meracieho prístroja sa ubezpečte, že spotrebič nie je pod napätím.
- ▶ Nedotýkajte sa odkrytých kontaktov na elektronickej jednotke, pretože môžu obsahovať zvyškový náboj.

**NEBEZPEČENSTVO****Nebezpečenstvo úrazu elektrickým prúdom kvôli zvyškovému náboju**

Elektronické súčiastky spotrebiča môžu obsahovať zvyškový náboj a spôsobiť úraz elektrickým prúdom.

- ▶ Nedotýkajte sa žiadnych voľných kontaktov.

**POZOR****Nebezpečenstvo poranenia pri demontáži plynových zariadení**

V prípade nekompetentnosti hrozia poranenia pri demontáži.

- ▶ Práce na plynovej prípojke smie vykonávať len vyškolený odborný personál, ktorý pozná a dodržiava predpisy danej krajiny a dodatočné predpisy miestnych dodávateľov energie.



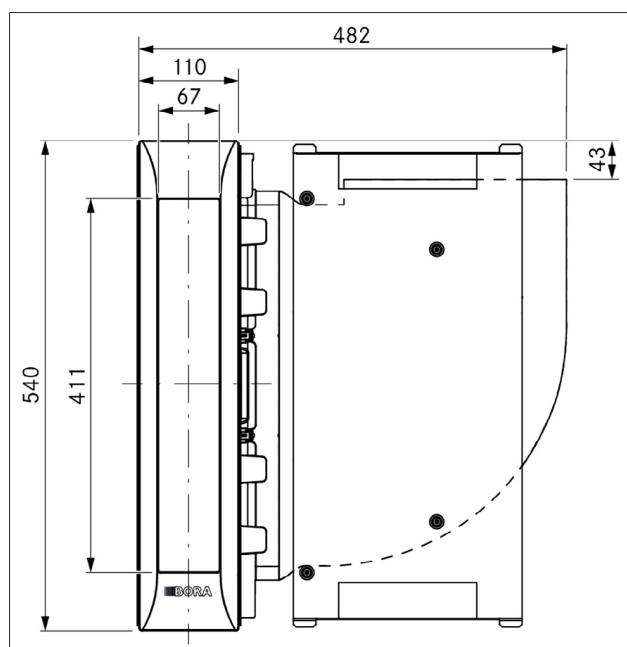
## 3 Technické údaje

### 3.1 Digestor PKA3/PKA3AB

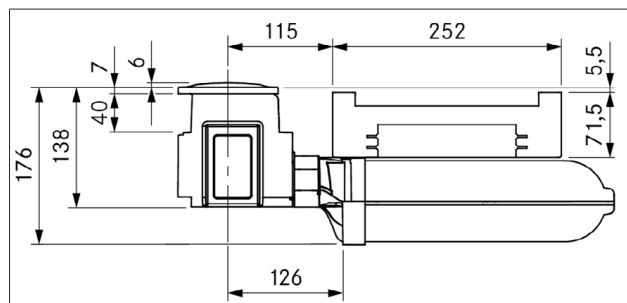
Parameter	Hodnota
Pripojovacie napätie	220 - 240 V
Frekvencia	50 - 60 Hz
Príkion (vrátane prídavného univerzálneho ventilátora)	550 W
Rozmery (šírka × hĺbka × výška)	482 × 540 × 176 mm
Hmotnosť (vrátane príslušenstva a obalu)	9,25 kg
<b>Digestor</b>	
Výkonové stupne	1 - 9, P

Tab. 3.1 Technické údaje PKA3/PKA3AB

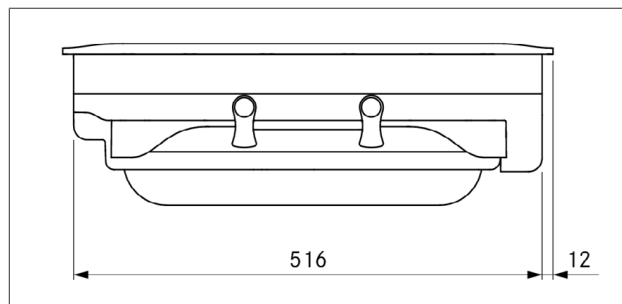
#### Rozmery spotrebiča PKA3/PKA3AB



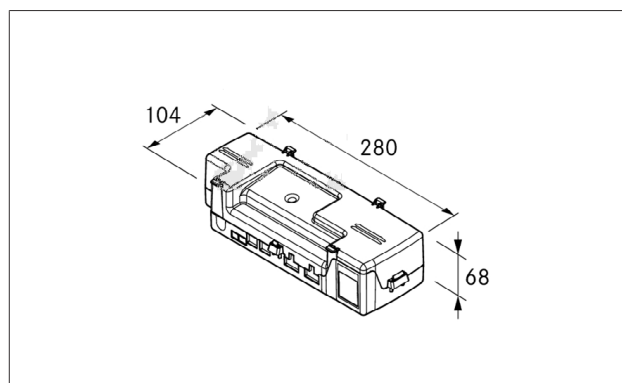
Obr. 3.1 Rozmery spotrebiča PKA3/PKA3AB, pohľad zhora



Obr. 3.2 Rozmery spotrebiča PKA3/PKA3AB, pohľad spredu



Obr. 3.3 Rozmery spotrebiča PKA3/PKA3AB, pohľad z boku



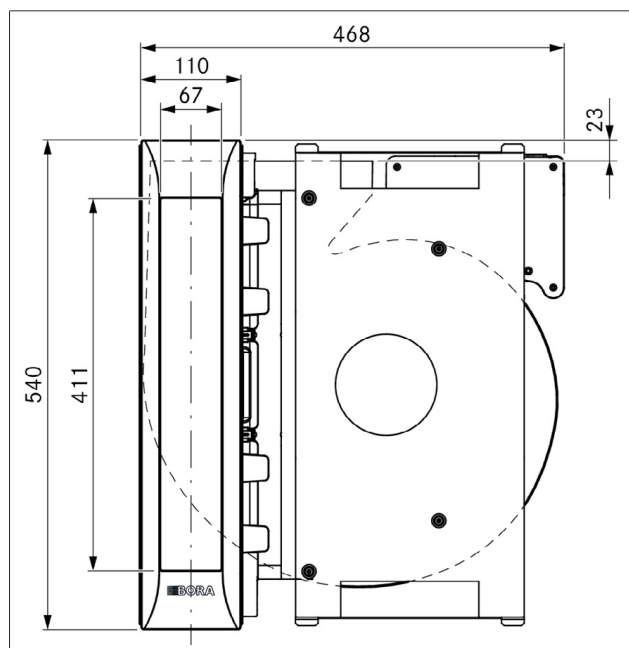
Obr. 3.4 Rozmery riadiacej jednotky

### 3.2 Systém digestora s integrovaným ventilátorom PKAS3/PKAS3AB

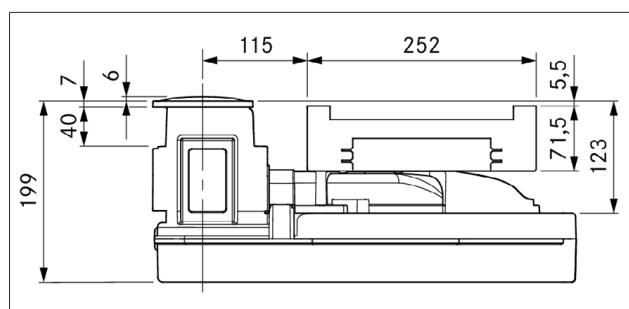
Parameter	Hodnota
Pripojovacie napätie	220 - 240 V
Frekvencia	50 - 60 Hz
Príkion (vrátane prídavného univerzálneho ventilátora)	550 W
Rozmery (šírka × hĺbka × výška)	468 × 540 × 199 mm
Hmotnosť (vrátane príslušenstva a obalu)	12,5 kg
<b>Digestor</b>	
Výkonové stupne	1 - 9, P

Tab. 3.2 Technické údaje PKAS3/PKAS3AB

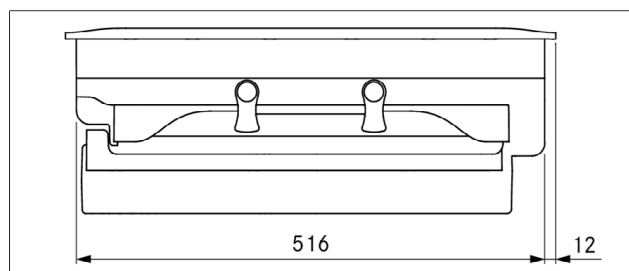
Rozmery spotrebiča PKAS3/PKAS3AB



Obr. 3.5 Rozmery spotrebiča PKAS3/PKAS3AB, pohľad zhora



Obr. 3.6 Rozmery spotrebiča PKAS3/PKAS3AB, pohľad spredu



Obr. 3.7 Rozmery spotrebiča PKAS3/PKAS3AB, pohľad z boku

### 3.3 Varná doska s celoplošnou indukciou PKFI3

Parameter	Hodnota
Pripojovacie napätie	220 - 240 V
Frekvencia	50 - 60 Hz
Príkion	3 680 W
Istenie poistkami	1 × 16 A
Rozmery varnej dosky	370 × 540 × 52 mm
Hmotnosť (vrátane príslušenstva a obalu)	8,1 kg

#### Varná doska

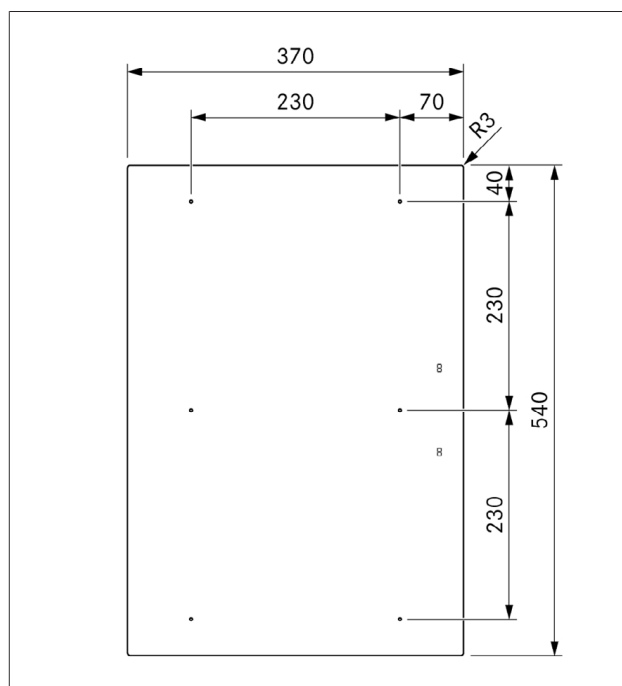
Výkonové stupne	1 - 9, P
Stupne udržiavania teploty	3
Veľkosť varnej zóny vpredu	230 × 230 mm
Výkon varnej zóny vpredu	2 100 W
Výkon zosilnenej úrovne výkonu varnej zóny vpredu	3 680 W
Veľkosť varnej zóny vzadu	230 × 230 mm
Výkon varnej zóny vzadu	2 100 W
Výkon zosilnenej úrovne výkonu varnej zóny vzadu	3 680 W

#### Spotreba elektrickej energie (normatívom stanovená veľkosť hrnca)

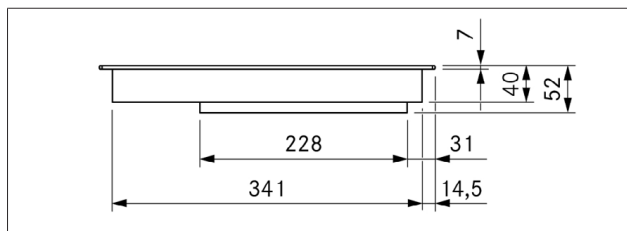
Varná zóna vpredu (150 mm)	185,0 Wh/kg
Varná zóna vzadu (180 mm)	176,5 Wh/kg
Varné zóny premostené (210 mm)	204,4 Wh/kg
Spolu (spriemerovaná)	188,6 Wh/kg

Tab. 3.3 Technické údaje PKFI3

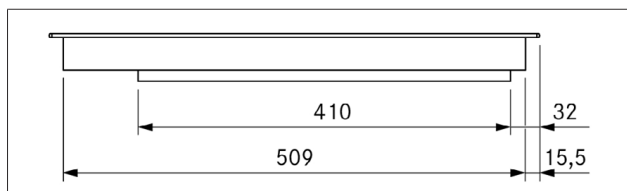
#### Rozmery prístroja PKFI3



Obr. 3.8 Rozmery varnej dosky PKFI3, pohľad zhora



Obr. 3.9 Rozmery varnej dosky PKFI3, pohľad spredu



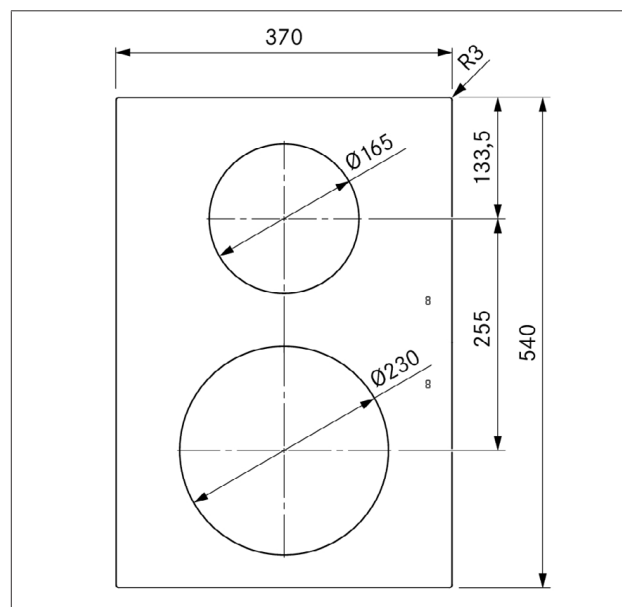
Obr. 3.10 Rozmery varnej dosky PKFI3, pohľad z boku

### 3.4 Indukčná varná doska PKI3

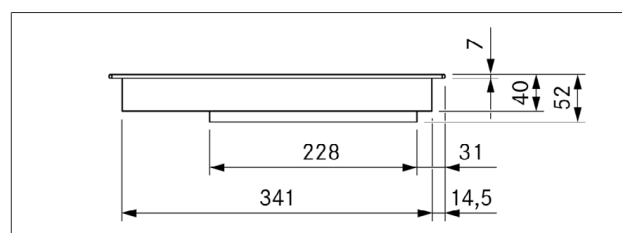
Parameter	Hodnota
Pripojovacie napätie	220 - 240 V
Frekvencia	50 - 60 Hz
Príkon	3 680 W
Istenie poistkami	1 × 16 A
Rozmery varnej dosky	370 × 540 × 52 mm
Hmotnosť (vrátane príslušenstva a obalu)	8,0 kg
Varná doska	Hodnota
Výkonové stupne	1 - 9, P
Stupne udržiavania teploty	3
Veľkosť varnej zóny vpredu	Ø 230 mm
Výkon varnej zóny vpredu	2 300 W
Výkon zosilnenej úrovne výkonu varnej zóny vpredu	3 680 W
Veľkosť varnej zóny vzadu	Ø 165 mm
Výkon varnej zóny vzadu	1 400 W
Výkon zosilnenej úrovne výkonu varnej zóny vzadu	2 200 W
Spotreba elektrickej energie (normatívom stanovená veľkosť hrnca)	
Varná zóna vpredu (240 mm)	162,7 Wh/kg
Varná zóna vzadu (180 mm)	169,3 Wh/kg
Spolu (sprimerovaná)	166,0 Wh/kg

Tab. 3.4 Technické údaje PKI3

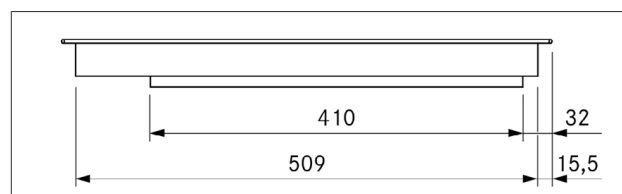
### Rozmery prístroja PKI3



Obr. 3.11 Rozmery varnej dosky PKI3, pohľad zhora



Obr. 3.12 Rozmery varnej dosky PKI3, pohľad spredu



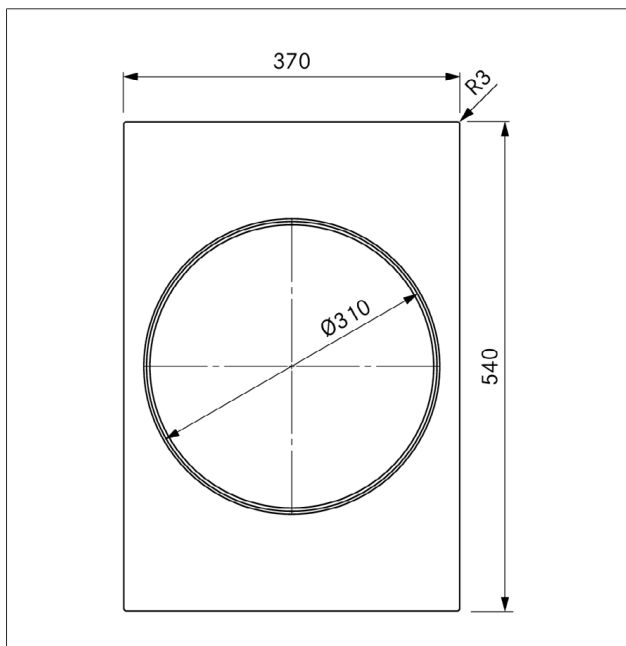
Obr. 3.13 Rozmery varnej dosky PKI3, pohľad z boku

### 3.5 Indukčná varná doska wok PKIW3

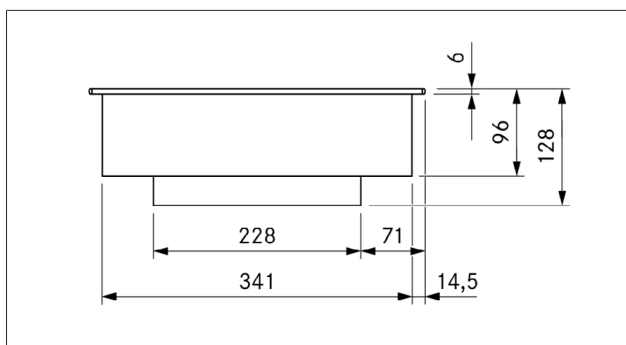
Parameter	Hodnota
Pripojovacie napätie	220 - 240 V
Frekvencia	50 - 60 Hz
Príkon	3 000 W
Istenie poistkami	1 × 16 A
Rozmery varnej dosky	370 × 540 × 128 mm
Hmotnosť (vrátane príslušenstva a obalu)	9,5 kg
Varná doska	
Výkonové stupne	1 - 9, P
Stupne udržiavania teploty	3
Veľkosť varnej zóny	Ø 310 mm
Výkon varnej zóny	2 400 W
Výkon zosilnenej úrovne výkonu varnej zóny	3 000 W

Tab. 3.5 Technické údaje PKIW3

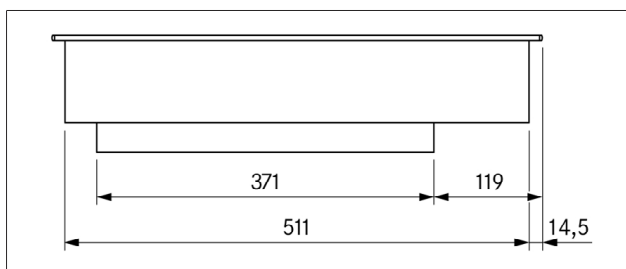
## Rozmery prístroja PKIW3



Obr. 3.14 Rozmery varnej dosky PKIW3, pohľad zhora



Obr. 3.15 Rozmery varnej dosky PKIW3, pohľad spredu



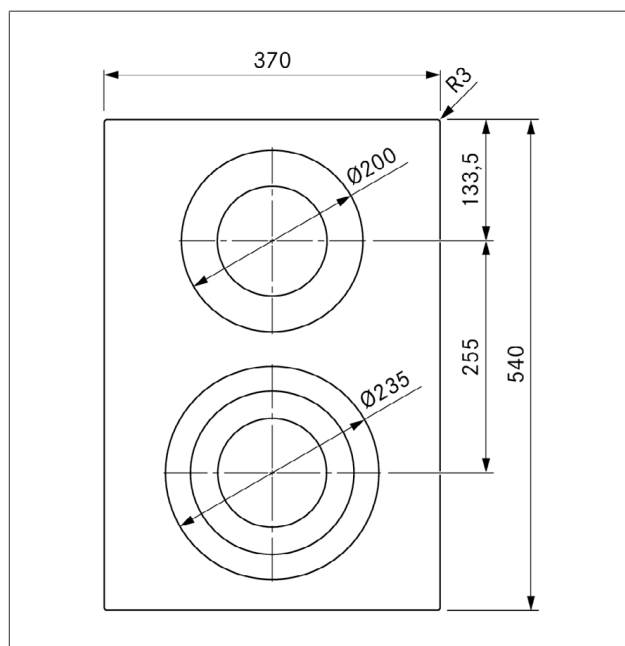
Obr. 3.16 Rozmery varnej dosky PKIW3, pohľad z boku

3.6 HiLight varná doska 3 okruhy/  
2 okruhy PKC3

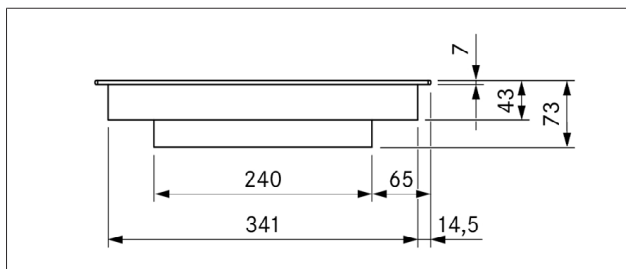
Parameter	Hodnota
Pripojovacie napätie	380 – 415 V 2N~
Frekvencia	50 – 60 Hz
Príkon	4 400 W
Istenie poistkami	2 × 16 A
Rozmery varnej dosky	370 × 540 × 73 mm
Hmotnosť (vrátane príslušenstva a obalu)	8,7 kg
Varná doska	
Výkonové stupne	1-9, 2 okruhy, 3 okruhy
Stupne udržiavania teploty	3
Veľkosť varnej zóny vpredu	Ø 120 mm
Výkon varnej zóny vpredu	800 W
Veľkosť varnej zóny vpredu, zapnutie 2 okruhov	Ø 180 mm
Výkon varnej zóny vpredu, zapnutie 2 okruhov	1 600 W
Veľkosť varnej zóny vpredu, zapnutie 3 okruhov	Ø 235 mm
Výkon varnej zóny vpredu, zapnutie 3 okruhov	2 500 W
Veľkosť varnej zóny vzadu	Ø 120 mm
Výkon varnej zóny vzadu	800 W
Veľkosť varnej zóny vzadu, zapnutie 2 okruhov	Ø 200 mm
Výkon varnej zóny vzadu, zapnutie 2 okruhov	1 900 W
Spotreba elektrickej energie (normatívom stanovená veľkosť hrnca)	
Varná zóna vpredu (240 mm)	180,1 Wh/kg
Varná zóna vzadu (210 mm)	189,0 Wh/kg
Spolu (spriemerovaná)	184,6 Wh/kg

Tab. 3.6 Technické údaje PKC3

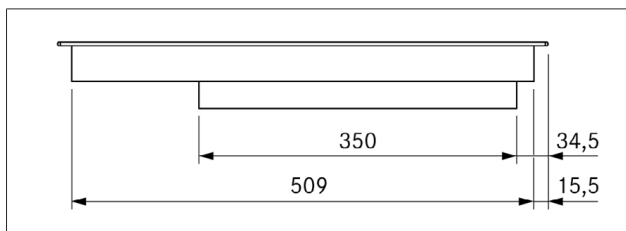
## Rozmery prístroja PKC3



Obr. 3.17 Rozmery varnej dosky PKC3, pohľad zhora



Obr. 3.18 Rozmery varnej dosky PKCB3, pohľad spredu



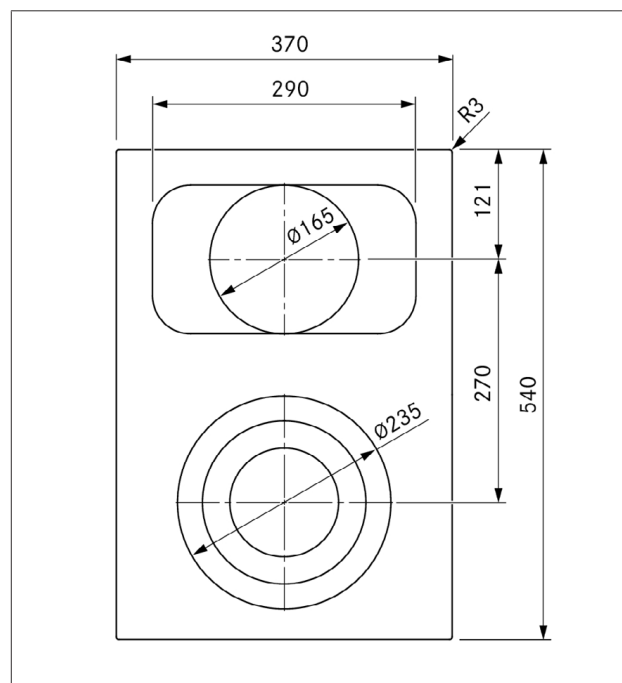
Obr. 3.19 Rozmery varnej dosky PKCB3, pohľad z boku

### 3.7 HiLight varná doska 3 okruhy/ pekáč PKCB3

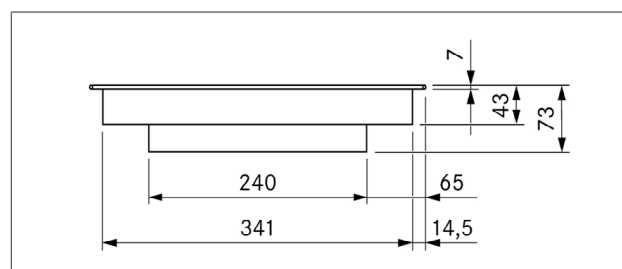
Varná doska	Hodnota
Prípojacie napätie	380 - 415 V 2N~
Frekvencia	50 - 60 Hz
Príkon	5 100 W
Istenie poistkami	2 × 16 A
Rozmery varnej dosky	370 × 540 × 73 mm
Hmotnosť (vrátane príslušenstva a obalu)	8,9 kg
<b>Varná doska</b>	
Výkonové stupne	1 - 9, 2-okruhová, 3-okruhová, pekáč
Stupne udržiavania teploty	3
Veľkosť varnej zóny vpredu	Ø 120 mm
Výkon varnej zóny vpredu	800 W
Veľkosť varnej zóny vpredu, zapnutie 2 okruhov	Ø 180 mm
Výkon varnej zóny vpredu, zapnutie 2 okruhov	1 600 W
Veľkosť varnej zóny vpredu, zapnutie 3 okruhov	Ø 235 mm
Výkon varnej zóny vpredu, zapnutie 3 okruhov	2 500 W
Veľkosť varnej zóny vzadu	Ø 165 mm
Výkon varnej zóny vzadu	1 500 W
Veľkosť varnej zóny, zapnutie pekáča	290 × 165 mm
Výkon varnej zóny, zapnutie pekáča	2 600 W
<b>Spotreba elektrickej energie (normatívom stanovená veľkosť hrnca)</b>	
Varná zóna vpredu (240 mm)	180,6 Wh/kg
Varná zóna vzadu (180 mm)	189,5 Wh/kg
Spolu (spriemerovaná)	185,1 Wh/kg

Tab. 3.7 Technické údaje PKCB3

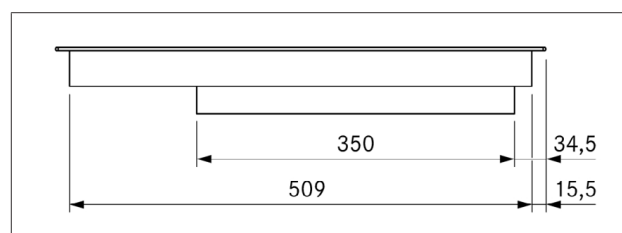
### Rozmery prístroja PKCB3



Obr. 3.20 Rozmery varnej dosky PKCB3, pohľad zhora



Obr. 3.21 Rozmery varnej dosky PKCB3, pohľad spredu



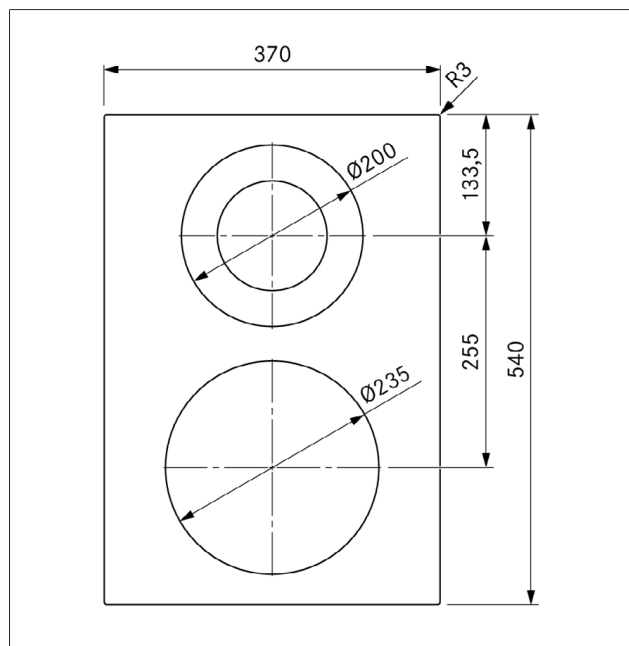
Obr. 3.22 Rozmery varnej dosky PKCB3, pohľad z boku

### 3.8 Hyper varná doska 1 okruh/2 okruhy PKCH3

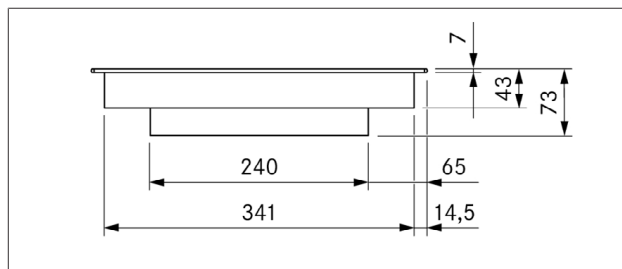
Parameter	Hodnota
Pripojovacie napätie	380 - 415 V 2N~
Frekvencia	50 - 60 Hz
Príkon	5 100 W
Istenie poistkami	2 × 16 A
Rozmery varnej dosky	370 × 540 × 73 mm
Hmotnosť (vrátane príslušenstva a obalu)	8,7 kg
<b>Varná doska</b>	
Výkonové stupne	1 - 9, Hyper-stupeň, zapnutie 2 okruhov
Stupne udržiavania teploty	3
Veľkosť varnej zóny vpredu	Ø 235 mm
Výkon varnej zóny vpredu	2 100 W
Výkon Hyper stupňa	3 200 W
Veľkosť varnej zóny vzadu	Ø 120 mm
Výkon varnej zóny vzadu	800 W
Veľkosť varnej zóny vzadu, zapnutie 2 okruhov	Ø 200 mm
Výkon varnej zóny vzadu, zapnutie 2 okruhov	1 900 W
<b>Spotreba elektrickej energie (normatívom stanovená veľkosť hrnca)</b>	
Varná zóna vpredu (240 mm)	175,9 Wh/kg
Varná zóna vzadu (210 mm)	189,1 Wh/kg
Spolu (spriemerovaná)	182,5 Wh/kg

Tab. 3.8 Technické údaje PKCH3

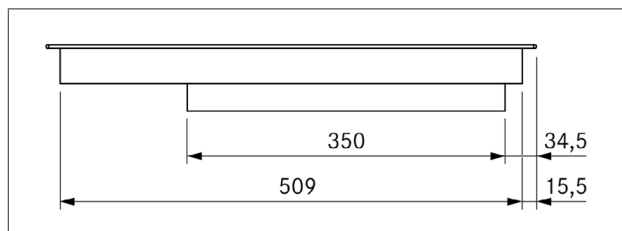
#### Rozmery prístroja PKCH3



Obr. 3.23 Rozmery varnej dosky PKCH3, pohľad zhora



Obr. 3.24 Rozmery varnej dosky PKCH3, pohľad spredu



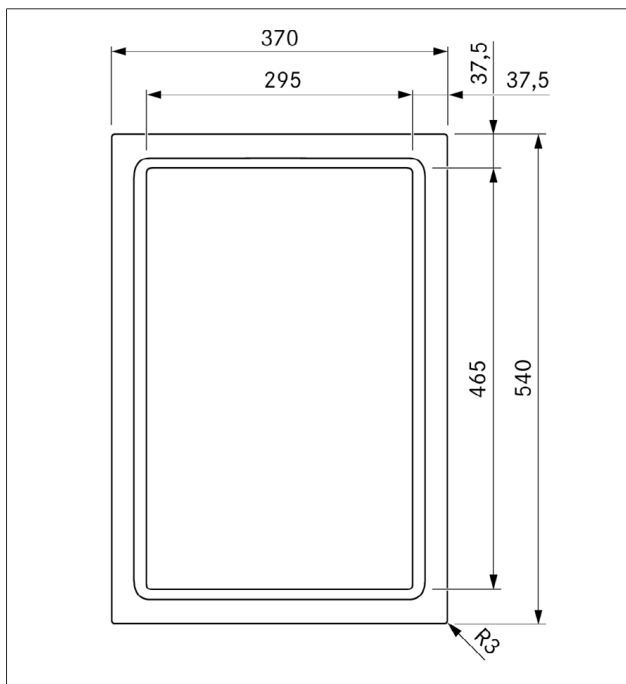
Obr. 3.25 Rozmery varnej dosky PKCH3, pohľad z boku

### 3.9 Tepan gril z nerezovej ocele PKT3

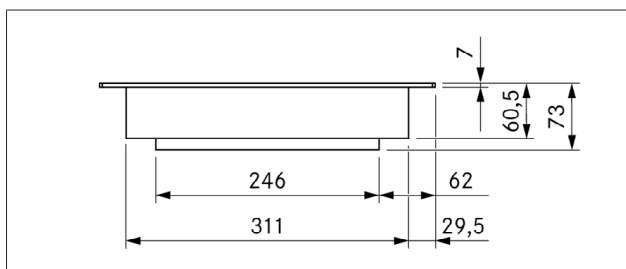
Parameter	Hodnota
Pripojovacie napätie	380 - 415 V 2N~
Frekvencia	50 - 60 Hz
Príkon	4 800 W
Istenie poistkami	2 × 16 A
Rozmery varnej dosky	370 × 540 × 73 mm
Hmotnosť (vrátane príslušenstva a obalu)	15,8 kg
<b>Varná doska</b>	
Regulácia teplota (výkonové stupne)	80 - 250 °C (250 °C = P)
Veľkosť varnej zóny vpredu	295 × 230 mm
Výkon varnej zóny vpredu	2 400 W
Veľkosť varnej zóny vzadu	295 × 230 mm
Výkon varnej zóny vzadu	2 400 W
Rozsah nastavenia teploty	70 - 250 °C

Tab. 3.9 Technické údaje PKT3

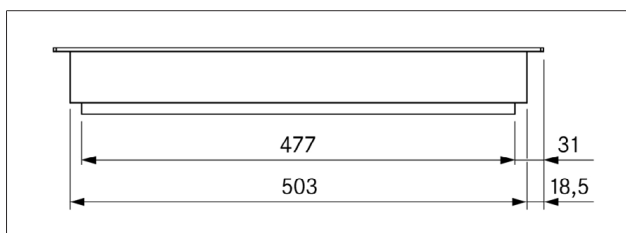
## Rozmery prístroja PKT3



Obr. 3.26 Rozmery varnej dosky PKT3, pohľad zhora



Obr. 3.27 Rozmery varnej dosky PKT3, pohľad spredu



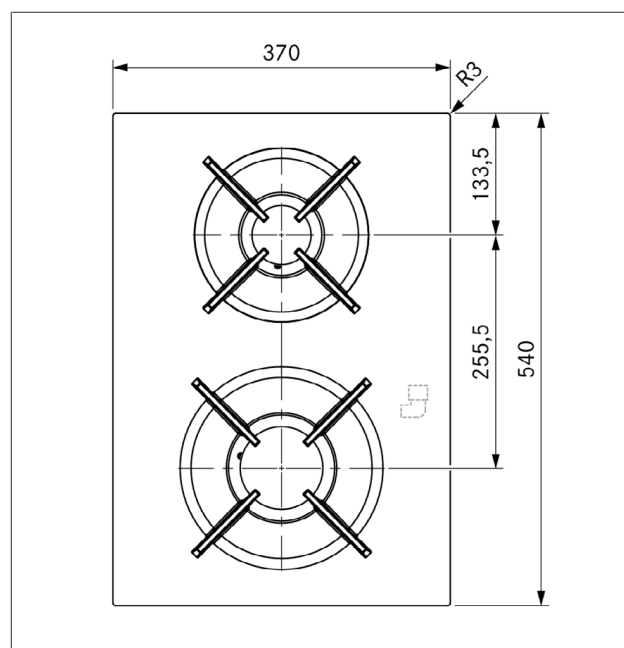
Obr. 3.28 Rozmery varnej dosky PKT3, pohľad z boku

## 3.10 Plynová varná doska PKG3

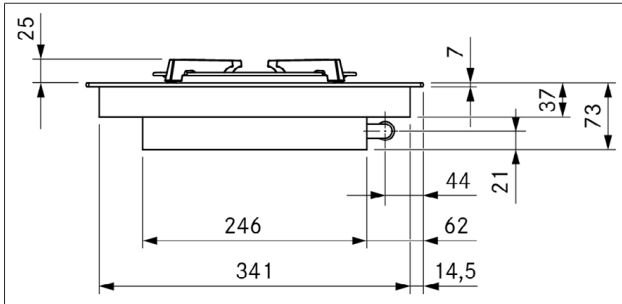
Parameter	Hodnota
Pripojovacie napätie	220 - 240 V
Frekvencia	50 - 60 Hz
Celkový výkon horákov	5 000 W
Príkion	20 W
Istenie poistkami	1 x 0,5 A
Plynová prípojka	Vnútrotný závit 1/2 "
Rozmery varnej dosky	370 × 540 × 73 mm
Rozmery mriežky pod hrnce vysokorychlostného horáka	270 × 270 × 25/50 mm
Rozmery mriežky pod hrnce normálneho horáka	235 × 235 × 25/50 mm
Hmotnosť (vrátane príslušenstva a obalu)	11,5 kg
<b>Varná doska</b>	
Výkonové stupne	1 - 9, P
Stupne udržiavania teploty	3
Vysokorychlostný horák	800 - 3 000 W
Normálny horák	550 - 2 000 W
Celkové menovité hodnoty pripojenia G20/20 mbar:	5 000 W   0,449 m <sup>3</sup> /h
<b>Spotreba elektrickej energie varnej dosky G20/20 mbar</b>	
Vysokorychlostný horák	60,0 %
Normálny horák	60,0 %
Varné zóny premostené	60,0 %

Tab. 3.10 Technické údaje PKG3

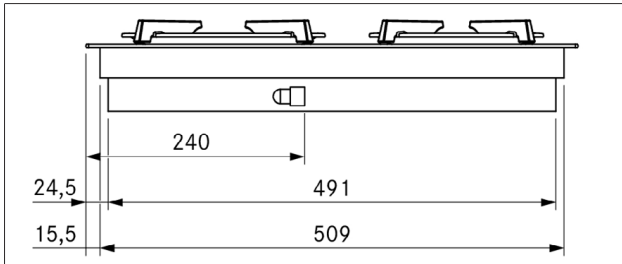
## Rozmery spotrebiča PKG3



Obr. 3.29 Rozmery spotrebiča PKG3, pohľad zhora



Obr. 3.30 Rozmery spotrebiča PKG3, pohľad spredu



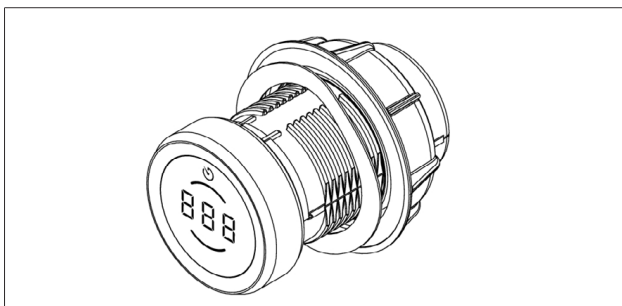
Obr. 3.31 Rozmery spotrebiča PKG3, pohľad z boku

### 3.11 Ovládacie koliesko

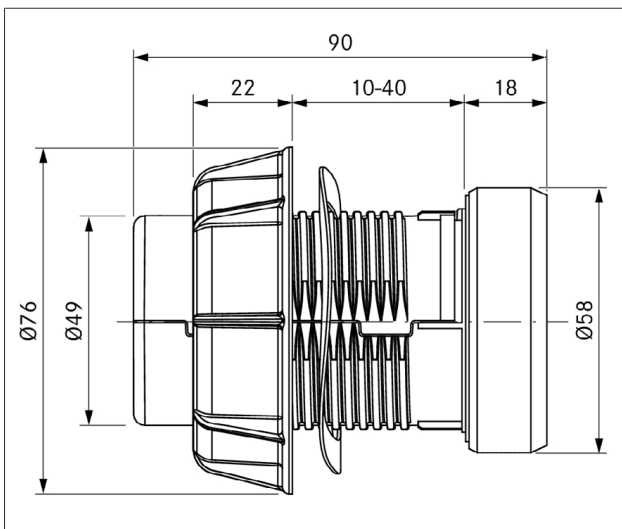
Parameter	Hodnota
Rozmery (šírka × hĺbka × výška)	Ø 49 mm × 92 mm

Tab. 3.11 Technické údaje ovládacieho kolieska

#### Rozmery ovládacieho kolieska



Obr. 3.32 Ovládacie koliesko



Obr. 3.33 Rozmery ovládacieho kolieska



## 4 Montáž

- ▶ Dodržujte všetky bezpečnostné a výstražné upozornenia (pozri "2 Bezpečnosť").
- ▶ Riadte sa dodanými návodmi výrobcu.

### 4.1 Všeobecné pokyny pre montáž

- i** Spotrebič sa nesmie montovať nad chladiace zariadenia, umývačky riadu, sporáky, rúry na pečenie, ani nad práčky a sušičky.
- i** Kontaktné plochy pracovných dosiek a spojovacích líšt so stenou musia byť tepelne odolných materiálov (cca do 100 °C).
- i** Výrezy pracovných dosiek sa musia utesniť vhodnými prostriedkami proti vlhkosti prípadne opatriť tepelným oddelením (tepelná izolácia).
- i** Externé zariadenia sa smú pripájať len k na to určeným prípojkám digestora.
- i** Extrémne jasné, bodové a priamo na spotrebič nasmerované zdroje svetla môže spôsobiť farebné rozdiely medzi spotrebičmi a treba sa im vyhnúť.
- i** Všetky obalové prvky sa musia pred uvedením do prevádzky odstrániť.

#### Všeobecné pokyny pre montáž varných dosiek

- ▶ Zabezpečte dostatočný prívod vzduchu pod varnou doskou.

- i** Pre nepretržité udržanie výkonnosti sa pod varnými doskami musí zabezpečiť dostatočné vetranie.
- i** Výkon je negatívne ovplyvnený resp. varné dosky sa prehrejú, keď teplý vzduch nemôže unikáť spod varných dosiek.
- i** Pri prehriatí sa výkon varnej dosky zníži príp. sa spotrebič úplne vypne.
- i** Ak je pod spotrebičom naprojektované ochranné dno kábla (dvojité dno), toto nesmie obmedzovať dostatočný prívod vzduchu.

#### Obmedzenie funkcie pri použití varných dosiek bez digestora

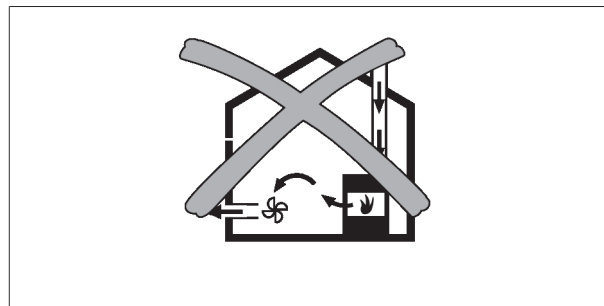
Ak sa varné dosky namontujú a prevádzkujú bez digestora, ponúkajú iba obmedzený rozsah funkcie. Nasledujúce funkcie nie sú dostupné:

- Systémové funkcie
  - Funkcia pauzy
  - Kuchynský časovač
  - Detská poistka
- Všetky nastavenia/funkcie v konfiguračnom menu:

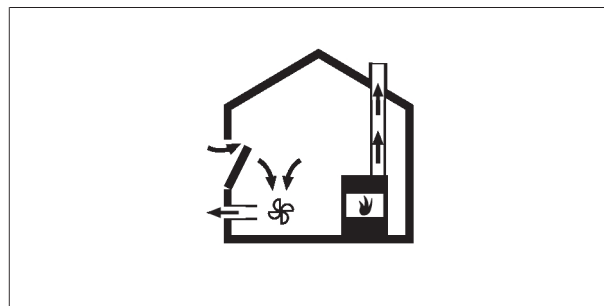
### 4.1.1 Prevádzka digestora vo variante s odvodom vzduchu a s krbom závislým od prívodu vzduchu

- i** Pri inštalácii potrubia na odvod vzduchu musia byť dodržané národné a regionálne zákony a predpisy.
- i** Musí byť zabezpečené dostatočné množstvo privádzaného vzduchu.

Krby závislé od prívodu vzduchu (napr. ohrevné telesá na plyn, olej, drevo alebo uhlie, prietokové ohrievače, teplovodné ohrievače) odoberajú vzduch na spaľovanie z miestnosti a spaliny odvádzajú von prostredníctvom systému odvodu vzduchu (napr. komín). Ak sa digestor používa v režime odvodu vzduchu, vzduch sa odoberá z miesta montáže a susedných miestností. Bez dostatočného privádzaného vzduchu vzniká podtlak. Jedovaté plyny z komína alebo odťahovej šachty sú nasávané späť do obytných miestností.



Obr. 4.1 Montáž odvodu vzduchu – neprípustná



Obr. 4.2 Montáž odvodu vzduchu – správna

- ▶ Pri súčasnom používaní digestora v miestnosti s nainštalovaným krbom sa ubezpečte, že:

- podtlak dosahuje maximálne 4 Pa ( $4 \times 10^{-5}$  barov);
- sa používa bezpečnostno-technické zariadenie (napr. okenný kontaktný spínač, snímač nízkeho tlaku), ktoré zabezpečí dostatočný prívod čerstvého vzduchu;
- odvod vzduchu nie je odvádzaný komínom, ktorý slúži na odvod spalín z plynových spotrebičov alebo zariadení využívajúcich iné palivá;
- montáž skontroloval a schválil autorizovaný odborný remeselník (napr. kominár).
- pri použití okenného kontaktného spínača sú zabudované výlučne spotrebiče, ktoré vyhovujú požiadavkám normy IEC 60730-1:2013 + AMD1:2015 alebo EN 60730-1:2016 (alebo novšiemu zneniu smernice IEC alebo EN) pre regulačné a riadiace prístroje typu 2 (napr. okenný kontaktný spínač UFKS).

- i** Nesmú sa montovať žiadne okenné kontaktné spínače na odpojenie riadiacej jednotky od napájania (odpojenie fáz). Smie sa používať výlučne rozhranie Home In

- i** Ak sa digestor používa výlučne v recirkulačnom režime, je možná prevádzka s otvoreným krbom bez dodatočných bezpečnostno-technických opatrení.

### 4.2 Kontrola rozsahu dodávky

#### Kontrola rozsahu dodávky

- ▶ Rozsah dodávky skontrolujte na úplnosť a poškodenie.

- Okamžite informujte Servisný tím BORA, keď časti dodávky chýbajú alebo sú poškodené.
- Poškodené diely v žiadnom prípade nemontujte.
- Prepravné obaly zlikvidujte podľa predpisov (pozri "5 Vyraďenie z prevádzky, demontáž a likvidácia").

#### 4.2.1 Rozsah dodávky odsávača

Rozsah dodávky	Počet
Návod na obsluhu	1
Návod na montáž	1
Digestor	1
Súprava podložiek pre vyrovnanie výšky	1
Montážne svorky	4
Ovládacie koliesko	1
Tukový filter z nerezovej ocele	1
Filtračná nádoba	1
Údržbová vaňa	1
Klapka uzáveru	1
Napájacie vedenie	1
Kábel ovládacieho kolieska	1
<b>Dodatočný rozsah dodávky PKA3/PKA3AB</b>	
Komunikačné vedenie CAT 5e	1
Riadiaca jednotka	1
Potrubný prvok	1
Tesnenie	1

Tab. 4.1 Rozsah dodávky

#### 4.2.2 Rozsah dodávky varných dosiek

Rozsah dodávky	Počet
Návod na obsluhu	1
Návod na montáž	1
Varná doska	1
Súprava podložiek pre vyrovnanie výšky	1
Upevňovacie skrutky	4
Montážne svorky	4
Ovládacie koliesko	2
Kábel ovládacieho kolieska	2
Komunikačné vedenie varnej dosky - digestora	1
<b>Dodatočný rozsah dodávky Tepan</b>	
Tepan škrabka	1
<b>Dodatočný rozsah dodávky plynovej varnej dosky</b>	
Liatinové mriežky pod hrnce	2
Súprava trysiek na zemný plyn G20/20 mbar PKGDS2020	1
Prechodový kus cylindrický-kónický	1
Tesnenie	1

Tab. 4.2 Rozsah dodávky

### 4.3 Náradie a pomôcky

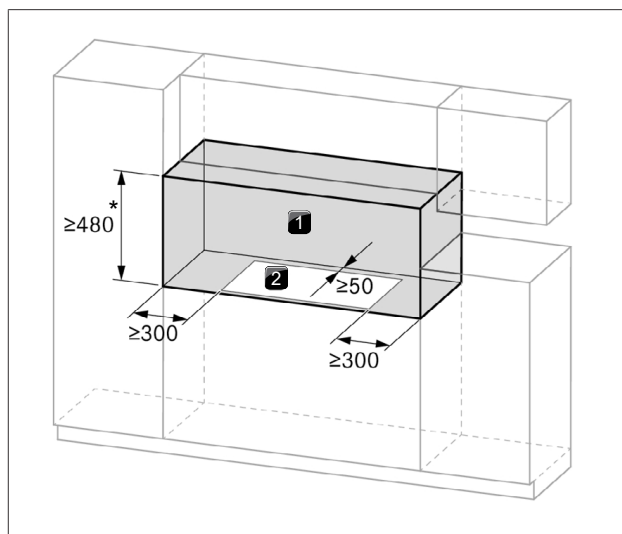
Pre odbornú montáž varnej dosky potrebujete okrem iného nasledujúci nástroj:

- ceruzku
- meracie pásmo alebo skladací meter
- vŕtačku alebo akumulátorovú vŕtačku
- vŕtačku s vŕtákom Forstner Ø 50 mm
- Čierna žiaruvzdorná silikónová tesniaca hmota
- plochý skrutkovač
- Skrutkovač/kľúč s vnútorným šesťhranom (Torx) 10
- Skrutkovač/kľúč s vnútorným šesťhranom (Torx) 20

## 4.4 Pokyny pre montáž

### 4.4.1 Montážne vzdialenosti

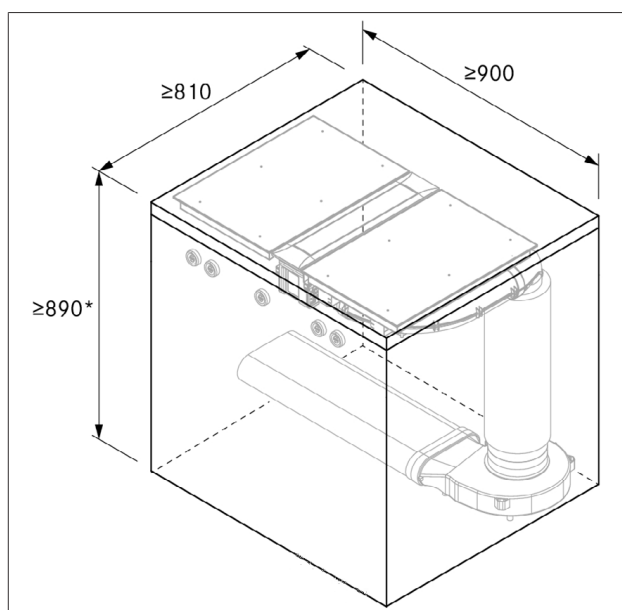
- Dodržte potrebný voľný priestor okolo výrezu pracovnej dosky.



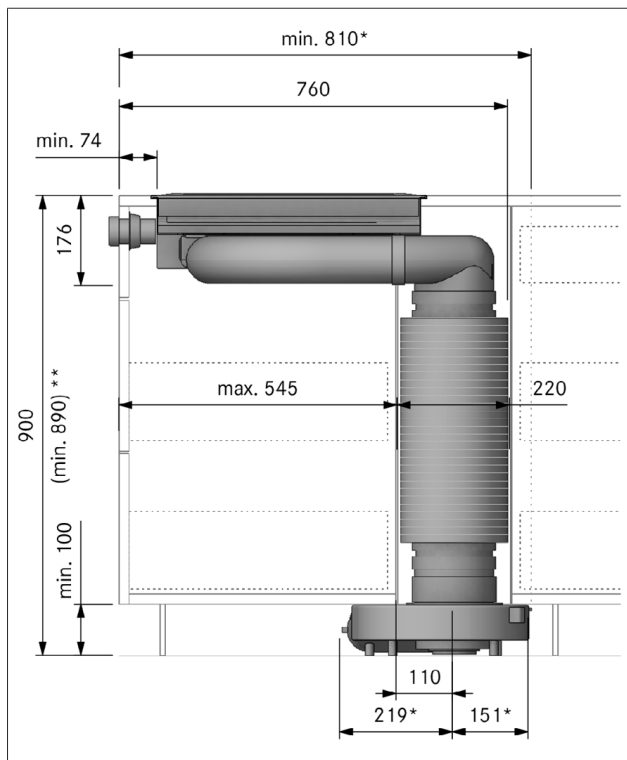
Obr. 4.3 Potrebný voľný priestor

- [1] Potrebný voľný priestor
- [2] Výrez pracovnej dosky
- [\*] 650 mm pri plynových varných doskách

### 4.4.2 Minimálne montážne rozmery



Obr. 4.4 Minimálne montážne rozmery PKA3/PKA3AB pri štandardnej konštrukcii



Obr. 4.5 Montážne rozmery spotrebiča PKA3/PKA3AB s okrúhlym zvukovým tmičom pri štandardnej konštrukcii

#### 4.4.3 Pracovná doska

- ▶ Vyhotovte výrez pracovnej dosky pri zohľadnení zadaných rozmerov výrezu.
- ▶ Zabezpečte odborné utesnenie rezných plôch pracovnej dosky.
- ▶ Dodržujte pokyny výrobcu pracovnej dosky.

#### 4.4.4 Kuchynský nábytok

- V oblasti výrezu pracovnej dosky podľa možnosti odstráňte prípadné priečky nábytku.
- Pod varnou doskou nie je potrebné dvojité dno. Pokiaľ je naprojektované ochranné dno kábla (dvojité dno), musí byť dodržané nasledovné:
  - Kvôli údržbárskym prácam musí byť vyberateľné.
  - Pre dostatočné vetranie varnej dosky musí byť dodržaná minimálna vzdialenosť 15 mm k spodnej hrane digestora.
- Zásuvky príp. police v spodnej skrinke musia byť vyberateľné.
- Pre správnu montáž sa v závislosti od situácie na mieste montáže musia skratiť priehradky spodnej skrine.

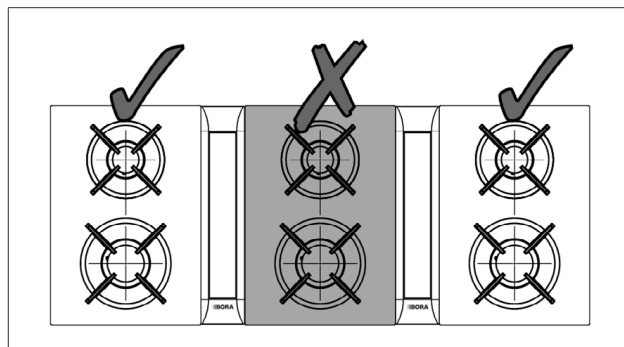
#### 4.4.5 Špeciálne montážne pokyny pre plynovú varnú dosku

- i** Pripojenie varnej dosky k plynovému vedeniu s predradeným uzatváracím kohútikom musí byť vykonané v súlade s príslušnými platnými predpismi.
- i** Pripojenie medzi plynovou varnou doskou a plynovou prípojkou musí byť pripravené na mieste montáže.
- i** Hadicové vedenie musí byť uložené tak, aby nebolo vystavené žiadnym deformáciám, prehnutiu ani odieraniu.

- i** Pripojenia uzatváracieho kohútika a prívodného plynového vedenia musia byť prístupné.
- i** Regulátor tlaku musí vyhovovať nastavenému druhu plynu a nastavenému tlaku plynu a spĺňať miestne a zákonné požiadavky.
- i** Hadicové vedenie plynovej prípojky sa nesmie dostať do kontaktu s dymom alebo vývodom dymovodu rúry.
- i** Hadicové vedenie sa nesmie dotýkať horúcich povrchov varnej dosky alebo iných zariadení.

#### Umiestnenie plynovej varnej dosky s dvomi digestormi

Ak sa plynová varná doska používa pri montážnom variante s dvomi digestormi, musí sa namontovať na bok. Pri montáži medzi digestory môže dôjsť k negatívnemu vplyvu na plamene kvôli obojstrannému ťahu vzduchu.

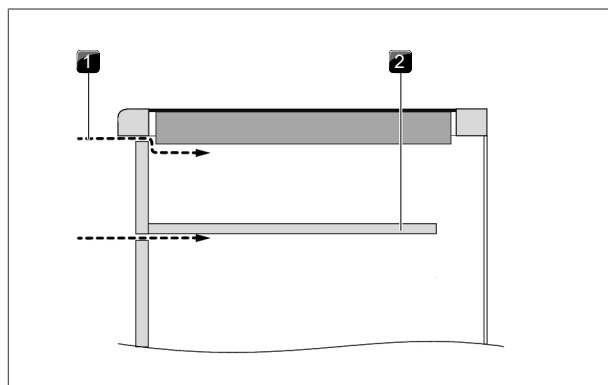


Obr. 4.6 Umiestnenie plynovej varnej dosky s dvomi digestormi

#### Prívod vzduchu plynovej varnej dosky

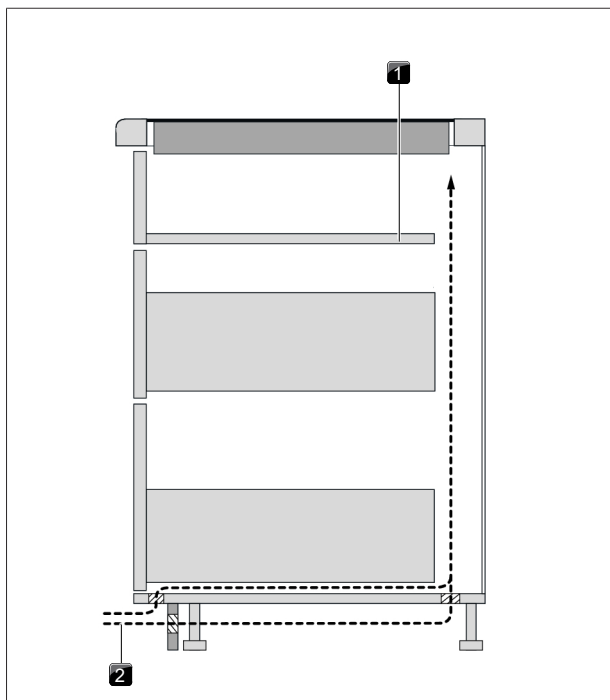
Pre dostatočný prívod vzduchu sa v prednej časti kuchynského nábytku je potrebný prierez otvoru minimálne 50 cm<sup>2</sup> alebo prierez otvoru minimálne 150 cm<sup>2</sup> v oblasti podstavca.

- ▶ Zabezpečte dostatočný prívod vzduchu pod varnou doskou.



Obr. 4.7 Prívod vzduchu cez prednú časť korpusu

- [1] Prívod vzduchu cez prednú časť korpusu (prierez otvoru  $\geq 50 \text{ cm}^2$ )
- [2] Voliteľné ochranné dno kábla (skrátene)



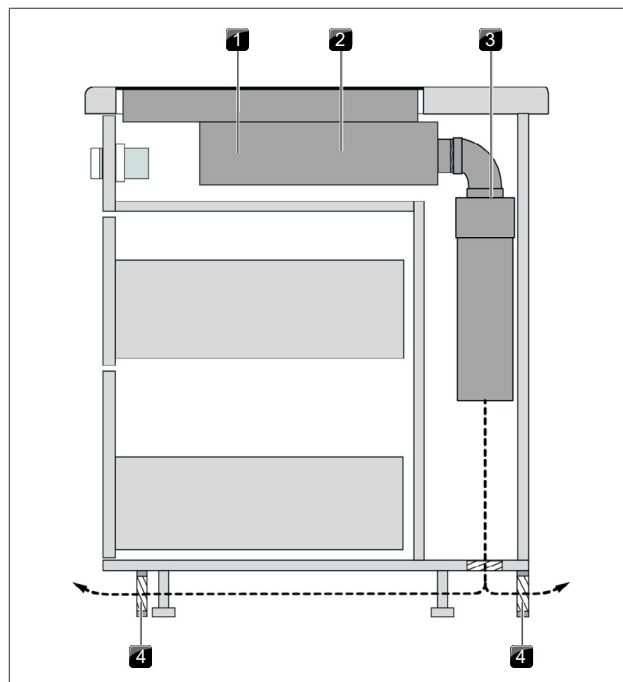
Obr. 4.8 Prívod vzduchu v oblasti podstavca

- [1] Voliteľné ochranné dno kábla (skrátané)  
 [2] Prívod vzduchu cez oblasť podstavca (prierez otvoru  $\geq 150 \text{ cm}^2$ )

#### 4.4.6 Spätné prúdenie recirkulovaného vzduchu

Pri systémoch s recirkuláciou musí byť v kuchynskom nábytku vytvorený otvor spätného prúdenia, aby vyčistený recirkulovaný vzduch vedený z kuchynského nábytku späť do miestnosti. Otvor spätného prúdenia je možné vytvoriť cez skrátaný panel podstavca. Tiež je možné použiť lamelový podstavec s minimálne zodpovedajúcim prierezom otvoru.

- ▶ Skrátte výšku panela podstavca alebo vytvorte v podstavci príslušné otvory.
- ▶ Prierez otvoru spätného prúdenia sa musí vyhotoviť s  $\geq 500 \text{ cm}^2$  ( $\geq 1000 \text{ cm}^2$  pri plynových spotrebičoch) na každý digestor.



Obr. 4.9 Príklad plánovania spätného prúdenia recirkulovaného vzduchu

- [1] Varná doska  
 [2] Digestor  
 [3] Skrinka na čistenie vzduchu  
 [4] Otvor spätného prúdenia

Ak sa v recirkulačnom režime namontuje viac digestorov, otvory spätného prúdenia sa musia rozšíriť.

Príklad: 2 recirkulačné systémy =  $2 \times (> 500 \text{ cm}^2)$

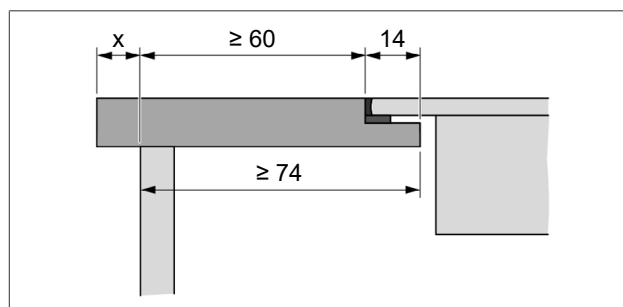
Príklad: 2 recirkulačné systémy s plynovou doskou =  $2 \times (> 1000 \text{ cm}^2)$

**i** Pokiaľ by plameň zhasol, vyskytlo sa zvýšené oneskorenie plameňa a/alebo by vzor plameňa nebol správny (napr. tvorba sadzí, zášľah plameňa,...), otvor spätného prúdenia sa musí zväčšiť.

### 4.5 Rozmery výrezu

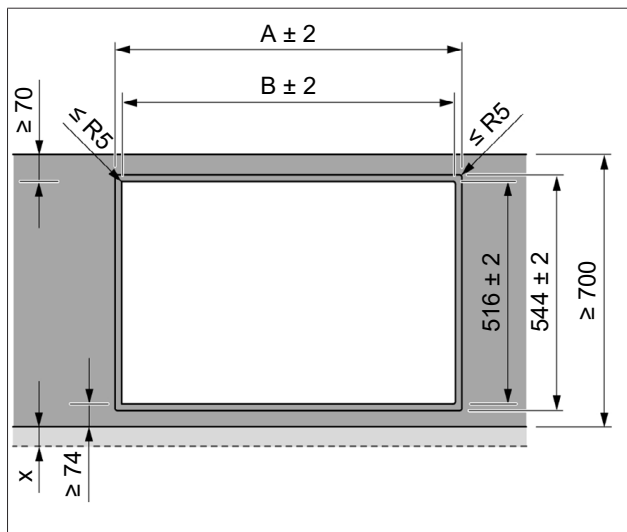
#### 4.5.1 Presah pracovnej dosky

Pri vyhotovení výrezu pracovnej dosky dajte pozor na presah pracovnej dosky x. Platí pre zapustenú montáž a pre montáž na povrch.

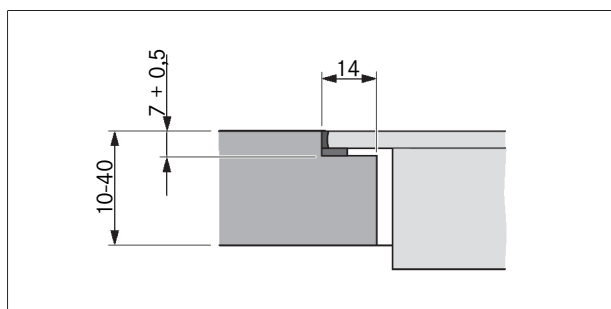


Obr. 4.10 Presah pracovnej dosky

### 4.5.2 Zapustená montáž



Obr. 4.11 Rozmery výrezu pre zapustenú montáž

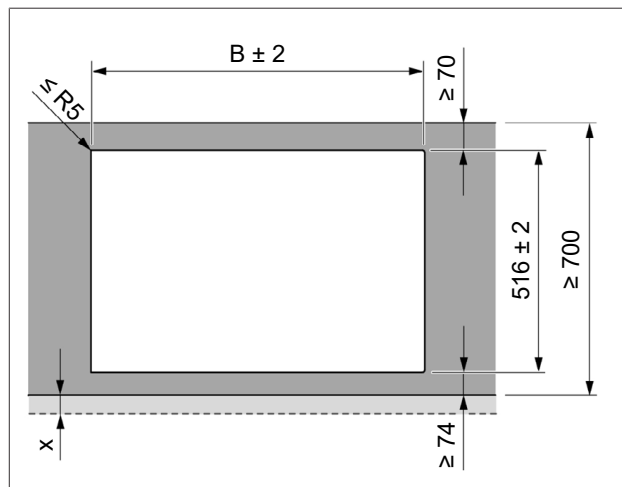


Obr. 4.12 Rozmery drážky pre zapustenú montáž

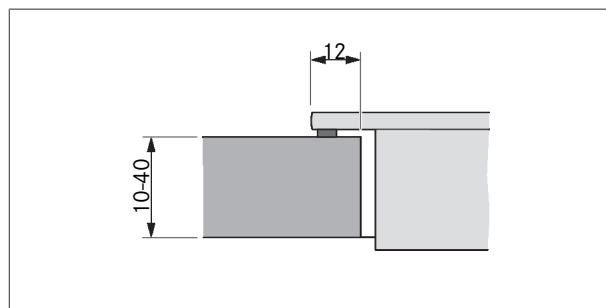
Varná doska/digestor		A v mm	B v mm
	1/0	374	346
	1/1	485	457
	2/1	856	828
	3/2	1338	1310
	4/2	1709	1681

Tab. 4.3 Rozmery výrezu pre kombináciu spotrebičov pri zapustenej montáži

### 4.5.3 Montáž na povrch



Obr. 4.13 Rozmery výrezu pre montáž na povrch



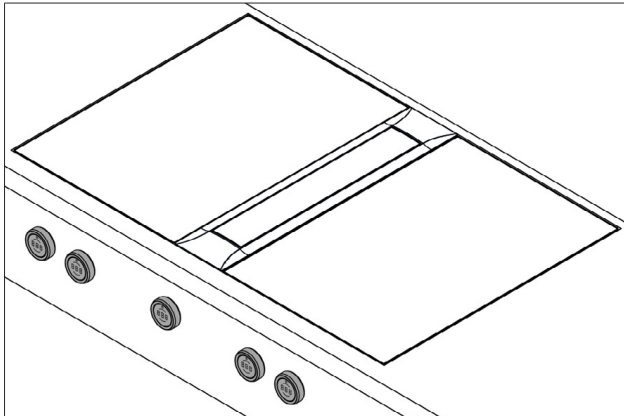
Obr. 4.14 Rozmer podpory pre montáž na povrch

Varná doska/digestor		B v mm
	1/0	346
	1/1	457
	2/1	828
	3/2	1310
	4/2	1681

Tab. 4.4 Rozmery výrezu pre kombinácie spotrebičov pri montáži na povrch

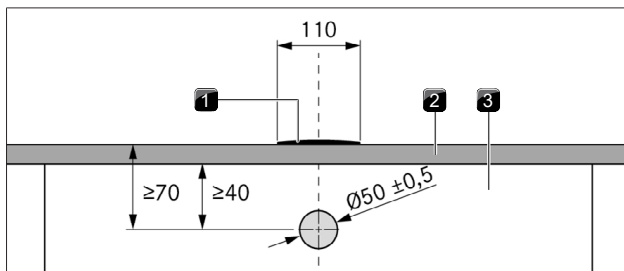
## 4.6 Montáž ovládacích koliesok

- Predvrtajte všetky otvory, aby ste zabránili vytrhnutiu dosky ovládacieho panela.



Obr. 4.15 Ovládacie koliesko v namontovanom stave

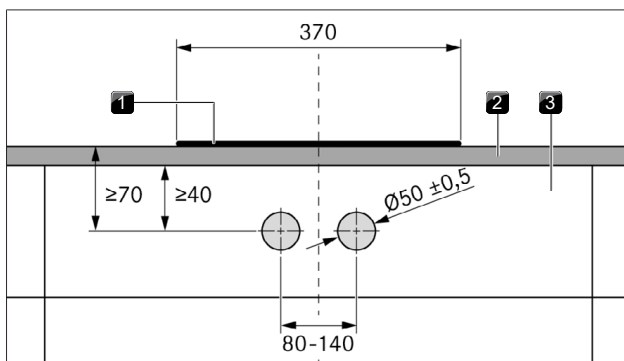
### 4.6.1 Otvor dosky ovládacieho panela digestora



Obr. 4.16 Vrtacia šablóna otvoru dosky ovládacieho panela digestora

- [1] Digestor  
[2] Pracovná doska  
[3] Doska ovládacieho panela

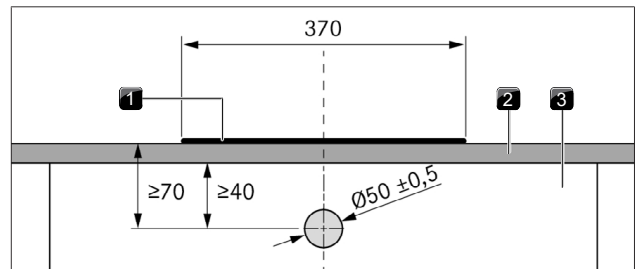
### 4.6.2 Otvory dosky ovládacieho panela varných dosiek



Obr. 4.17 Vrtacia šablóna otvorov dosky ovládacieho panela varných dosiek

- [1] Varná doska  
[2] Pracovná doska  
[3] Doska ovládacieho panela

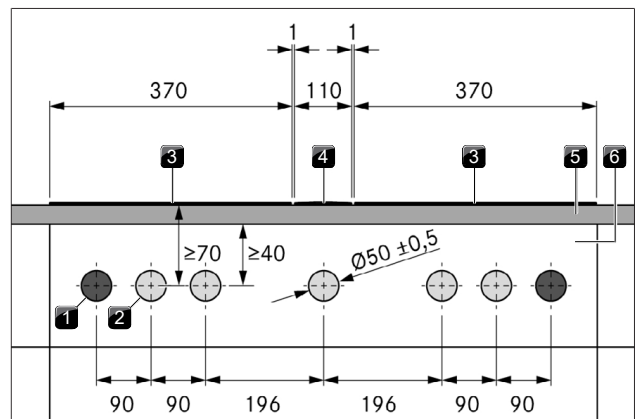
### Varná doska wok s 1 ovládacím kolieskom



Obr. 4.18 Vrtacia šablóna otvorov dosky ovládacieho panela varnej dosky wok s 1 ovládacím kolieskom

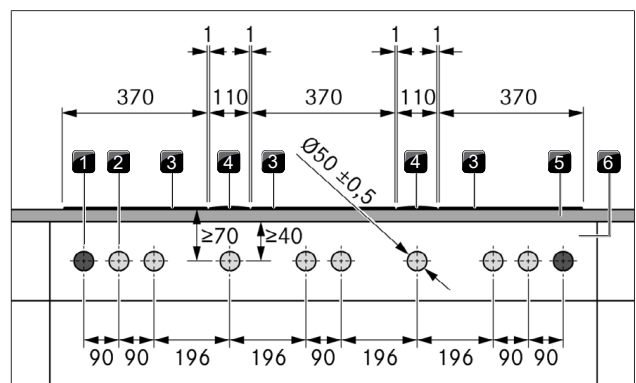
- [1] Varná doska wok PKIW3  
[2] Pracovná doska  
[3] Doska ovládacieho panela

### 4.6.3 Príklady otvorov dosky ovládacieho panela



Obr. 4.19 Vrtacia šablóna otvorov dosky ovládacieho panela pre 2 varné dosky, 1 digestor a 2 zásuvky

- [1] Otvory pre zásuvky (2x zvonku)  
[2] Otvory pre ovládacie koliesko (5x)  
[3] Varná doska (2x)  
[4] Digestor  
[5] Pracovná doska  
[6] Doska ovládacieho panela

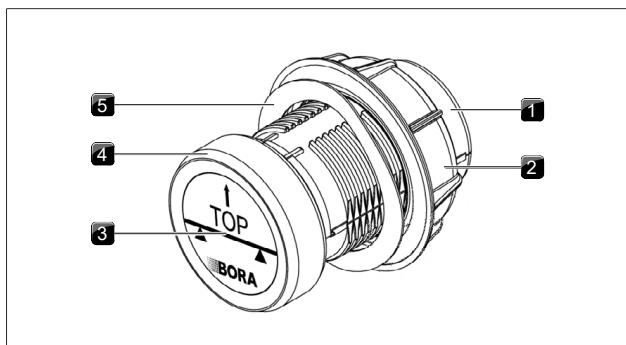


Obr. 4.20 Vrtacia šablóna otvorov dosky ovládacieho panela pre 3 varné dosky, 2 digestory a 2 zásuvky

- [1] Otvory pre zásuvky (2x zvonku)
- [2] Otvory pre ovládacie koliesko (8x)
- [3] Varná doska (3x)
- [4] Digestor (2x)
- [5] Pracovná doska
- [6] Doska ovládacieho panela

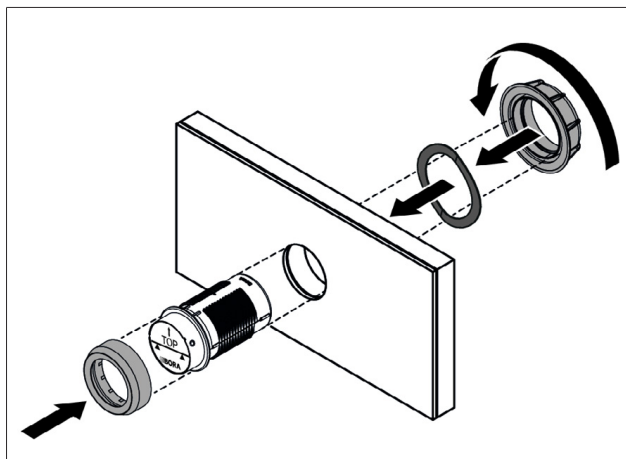
#### 4.6.4 Montáž ovládacieho kolieska

- ▶ Stiahnite ovládaci prstenec.
- ▶ Odskrutkujte univerzálnu maticu.
- ▶ Stiahnite vlnitú pružinu.
- ▶ Prestrčte teleso kolieska spredu cez otvor v doske ovládacieho panela.
- ▶ Nasuňte vlnitú pružinu zozadu na teleso kolieska.
  - Vlnitá pružina sa nesmie používať pri oceľových predkoch.
- ▶ Naskrutkujte univerzálnu maticu zozadu na teleso kolieska a zľahka ju utiahnite.
- ▶ Teleso kolieska vodorovne vyrovnajte.
- ▶ Pevne utiahnite univerzálnu maticu.
  - Vlnitá pružina musí byť naplocho stlačená.
- ▶ Odstráňte nálepku.
- ▶ Ovládaci prstenec nasuňte na teleso kolieska.

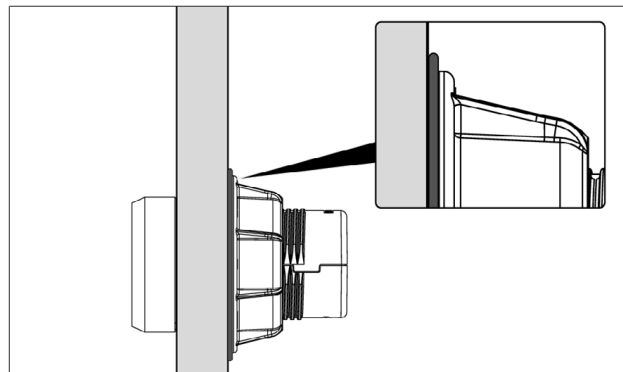


Obr. 4.21 Konštrukcia ovládacieho kolieska

- [1] Teleso kolieska
- [2] Univerzálna matica
- [3] Nálepka
- [4] Ovládaci prstenec
- [5] Vlnitá pružina



Obr. 4.22 Montáž ovládacieho kolieska



Obr. 4.23 Vlnitá pružina po dokončenej montáži

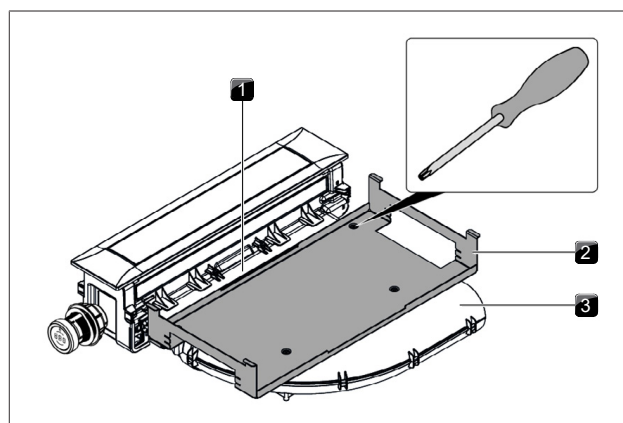
### 4.7 Varianty projektovania PKA3/ PKA3AB

S digestorom PKA3/PKA3AB máte možnosť, v závislosti od požiadavky, vyhotoviť vedenie vzduchu buď smerom doľava alebo doprava. Vďaka predmontovanej potrubnej kolenovej priechodke alebo priamej priechodke (je súčasťou dodávky) je vedenie vzduchu možné vyhotoviť buď v 90° uhle smerom dozadu alebo priamo nabok. Pri použití priamej potrubnej priechodky sa vyžaduje dodatočné tesnenie plochého potrubia EFD (nie je súčasťou dodávky). Digestor sa dodáva s predmontovanou, doprava vedenou potrubnou kolenojou priechodkou.

#### 4.7.1 Vedenie vzduchu, bočne priamo

Pri bočnom priamom vedení vzduchu je tiež možná montáž otočená o 180°. Krycí rám musí byť kvôli tomu tiež otočený.

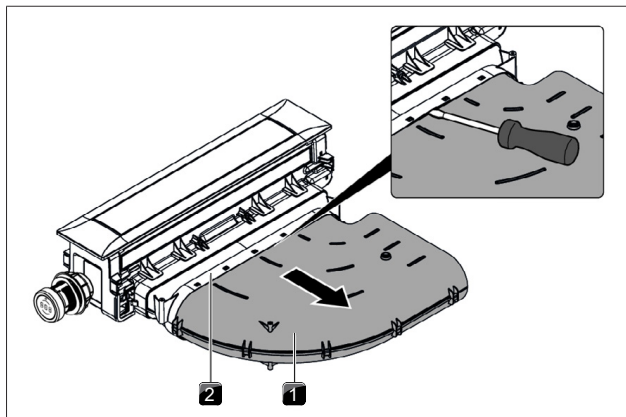
- ▶ Povoľte skrutku Torx, ktorou je prídružný plech upevnený na kolenoj potrubnej priechodke.
- ▶ Povoľte 2 skrutky Torx, ktorými je prídružný plech upevnený na adaptérovom potrubnom prvku.
- ▶ Odoberte prídružný plech.



Obr. 4.24 Odstránenie prídružného plechu

- [1] Adaptérový potrubný prvok
- [2] Prídružný plech
- [3] Klenová potrubná priechodka

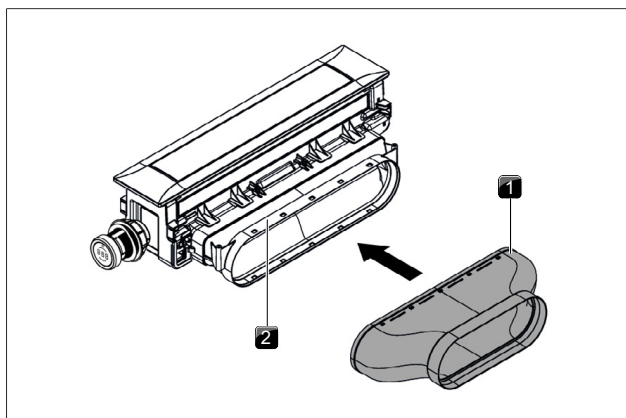
- ▶ Uvoľnite klenovú potrubnú priechodku od adaptérového potrubného prvku.
- ▶ Kvôli tomu skrutkovačom opatrne nadvihnite spoj.
- ▶ Stiahnite klenovú potrubnú priechodku.
- ▶ Krycí rám prípadne otočte o 180°.



Obr. 4.25 Demontáž kolenevej potrubnej priechodky

- [1] Kolenová potrubná priechodka
- [2] Adaptérový potrubný prvok

- ▶ Nasuňte priamu potrubnú priechodku na adaptérový potrubný prvok, kým upevňovacie výstupky nezapadnú.
- ▶ Ubezpečte sa, či sa medzi komponentmi nevytvorili vzduchová medzera.
- ▶ Upevnite prídržný plech len s 2 skrutkami k adaptérovému potrubnému prvku.



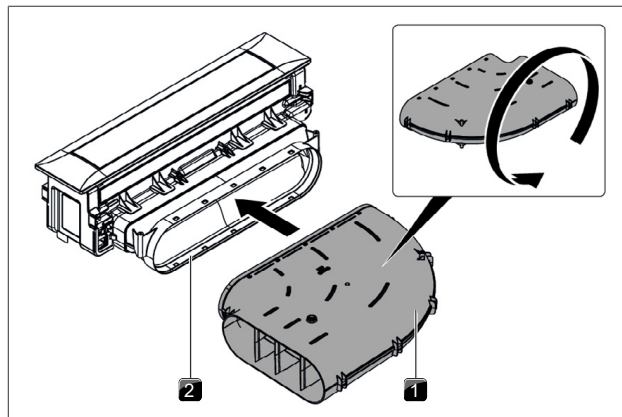
Obr. 4.26 Montáž priamej potrubnej priechodky

- [1] Priama potrubná priechodka
- [2] Adaptérový potrubný prvok

#### 4.7.2 Vedenie vzduchu doľava

Digestor PKA3/PKA3AB sa dá namontovať otočený o 180°, čím bude vedenie vzduchu realizované doľava.

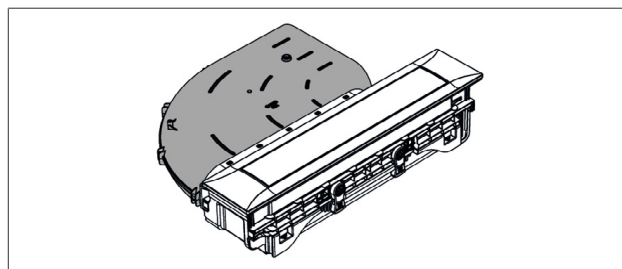
- ▶ Demontujte prídržný plech a kolenevú potrubnú priechodku.
- ▶ Otočte krycí rám o 180°.
- ▶ Otočte kolenevú potrubnú priechodku.
- ▶ Nasuňte otočenú kolenevú potrubnú priechodku znovu na adaptérový potrubný prvok, kým upevňovacie výstupky nezapadnú.



Obr. 4.27 Otočenie kolenevej potrubnej priechodky

- [1] Kolenová potrubná priechodka
- [2] Adaptérový potrubný prvok

- ▶ Ubezpečte sa, či sa medzi komponentmi nevytvorili vzduchová medzera.
- ▶ Upevnite prídržný plech.

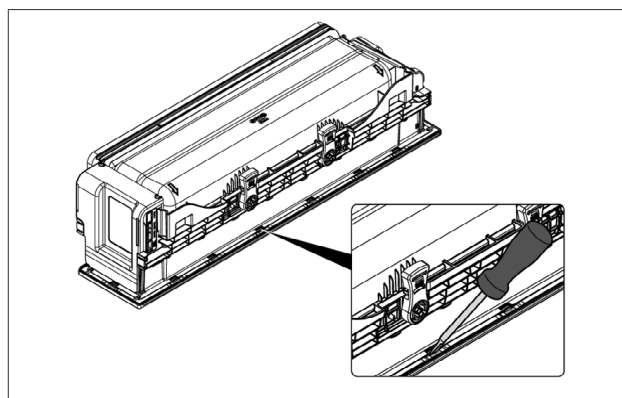


Obr. 4.28 Vedenie vzduchu doľava s kolenevou potrubnou priechodkou

#### 4.7.3 Otočenie krycieho rámu o 180°

Pre napravenie vyrovnania krycieho rámu musí byť ten prípadne otočený o 180°.

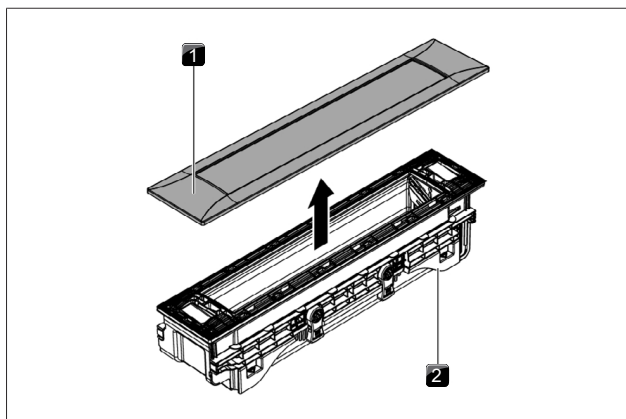
- ▶ Otočte digestor a opatrne ho položte pohľadovou plochou na mäkký podklad (napr. deka).
- ▶ Skrutkovačom opatrne uvoľnite prídržné svorky (18x).



Obr. 4.29 Demontáž krycieho rámu

- ▶ Otočte digestor a odoberte krycí rám.
- ▶ Otočte krycí rám o 180°.
- ▶ Nasadte krycí rám znovu na digestor.
- ▶ Dbajte na to, aby prídržné svorky zapadli.





Obr. 4.30 Demontáž krycieho rámu

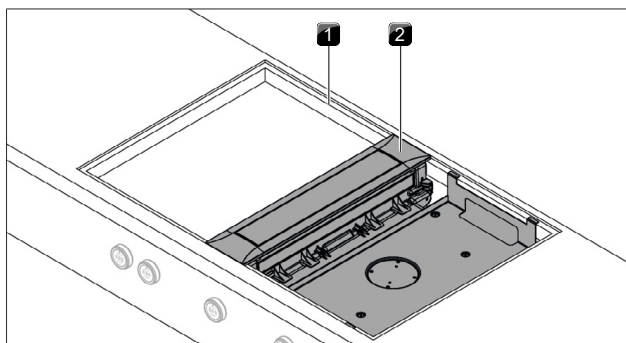
- [1] Krycí rám
- [2] Digestor

## 4.8 Montáž digestora

Medzi vstavanými spotrebičmi je stanovená medzera jeden milimeter. Po obvode vstavaných spotrebičov je stanovená medzera dva milimetre.

### 4.8.1 Prispôsobenie digestora

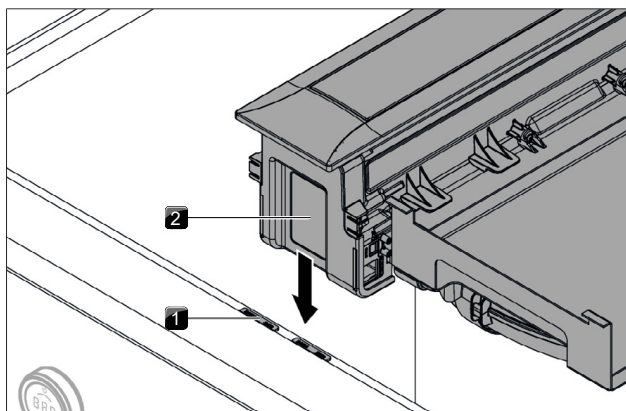
- ▶ Digestor nasadíte do stredu pripraveného výrezu pracovnej dosky.
- ▶ Digestor presne vyrovnajte.



Obr. 4.31 Prispôsobenie digestora

- [1] Výrez pracovnej dosky
- [2] Digestor

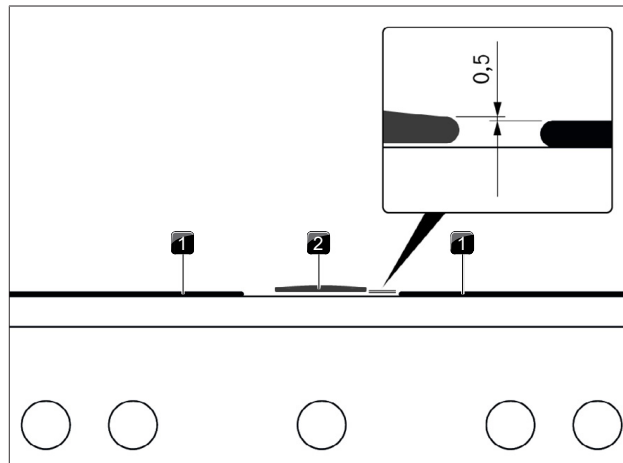
- ▶ V prípade potreby použite podložky pre nastavenie výšky.



Obr. 4.32 Podložky pre nastavenie výšky

- [1] Podložka pre nastavenie výšky
- [2] Digestor

- ▶ Pri montáži je digestor potrebné namontovať o 0,5 mm vyššie ako varné dosky.



Obr. 4.33 Výškový rozdiel

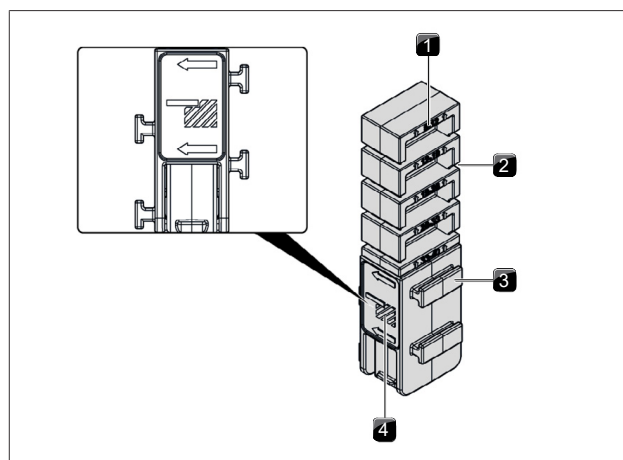
- [1] Varná doska
- [2] Digestor

### 4.8.2 Upevnenie digestora

#### Príprava montážnych svoriek

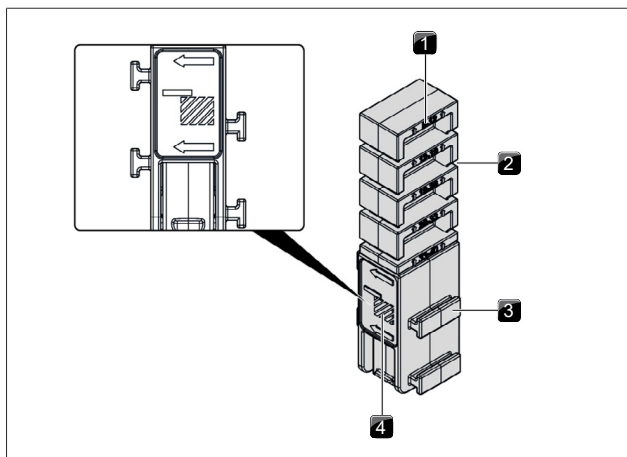
Digestor sa upevní pomocou štyroch dodaných montážnych svoriek. Značky na montážnych svorkách uvádzajú, ktorá strana sa použije pre montáž na povrch a ktorá pre zapustenú montáž. Označenie znázorňuje značku rezu vhodnú k hrúbke pracovnej dosky.

- ▶ V prípade potreby skráťte montážne svorky v závislosti od hrúbky pracovnej dosky.
- ▶ Kvôli tomu orežte montážne svorky na vhodnej značke rezu pomocou orezávača.
- ▶ V závislosti od typu montáže otočte montážne svorky doľava alebo doprava (zapustená montáž príp. montáž na povrch).



Obr. 4.34 Montážna svorka, pravá strana (zapustená montáž)

- [1] Popis hrúbky pracovnej dosky (v mm)
- [2] Značka rezu (4x)
- [3] Upevňovacie výčnelky (2 na každej strane)
- [4] Označenie pre zapustenú montáž

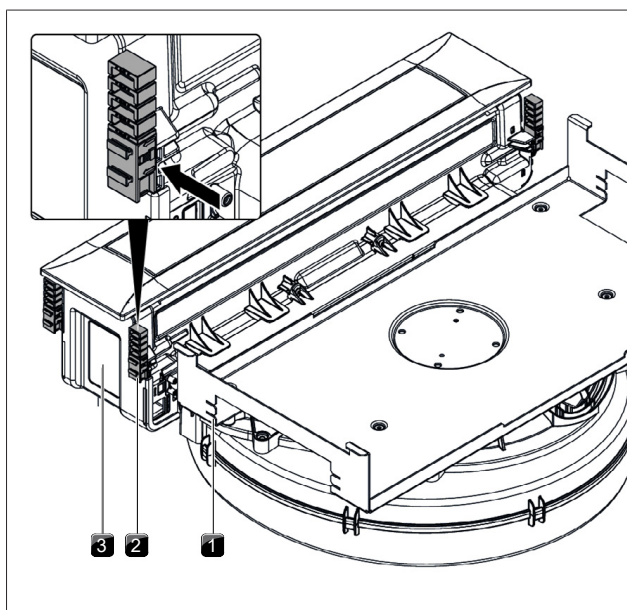


Obr. 4.35 Montážna svorka, ľavá strana (montáž na povrch)

- [1] Popis hrúbky pracovnej dosky (v mm)
- [2] Značka rezu (4x)
- [3] Upevňovacie výčnelky (2 na každej strane)
- [4] Označenie pre montáž na povrch

#### Upevnenie digestora

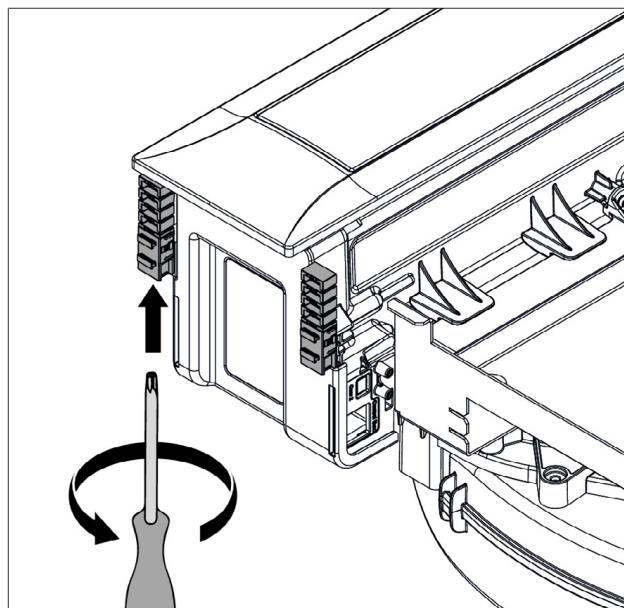
- ▶ Zasuňte montážne svorky do na to určených držiakov na digestore alebo do alternatívnych pozícií na pridržnom plechu.



Obr. 4.36 Nasunutie montážnych svoriek

- [1] Alternatívna pozícia montážnej svorky
- [2] Montážna svorka
- [3] Digestor

- ▶ Montážne svorky zdola zľahka utiahnite pomocou skrutkovača Torx 20.
- ▶ Skontrolujte správne vyrovnanie.

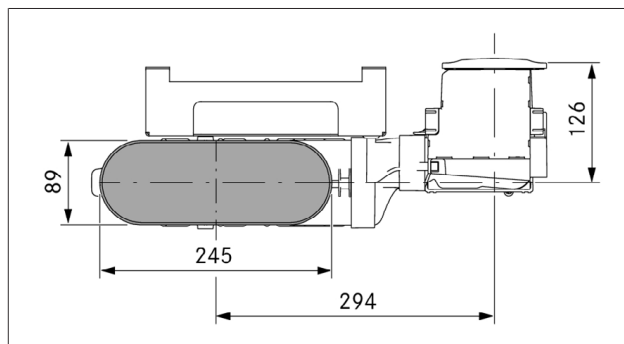


Obr. 4.37 Utiahnutie montážnych svoriek

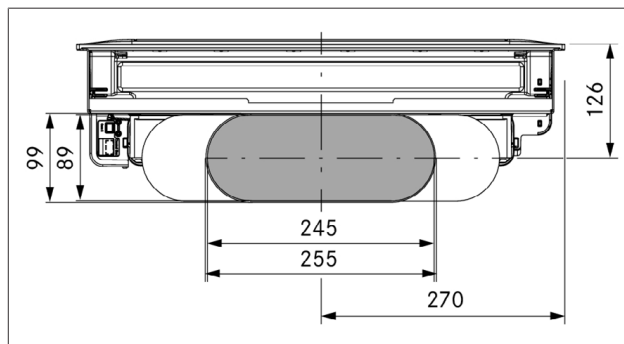
## 4.9 Montáž potrubného systému

- i** BORA nepreberá žiadne ručenie za montáž potrubného systému Ecotube. Požiadavky na požiarnu ochranu je pred montážou potrubného systému Ecotube objasniť s miestnymi úradmi. Prípadne sa musia použiť vhodné uzatváracie zariadenia, ktoré vyhovujú národným požiadavkám.

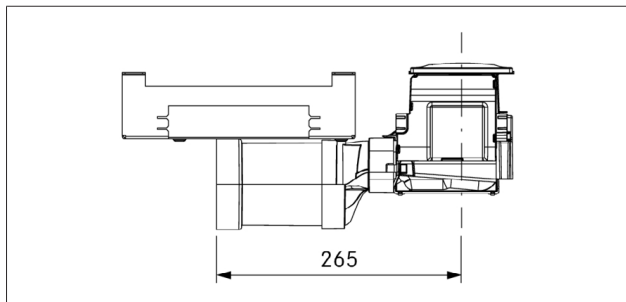
### 4.9.1 Rozmery pripojenia potrubia



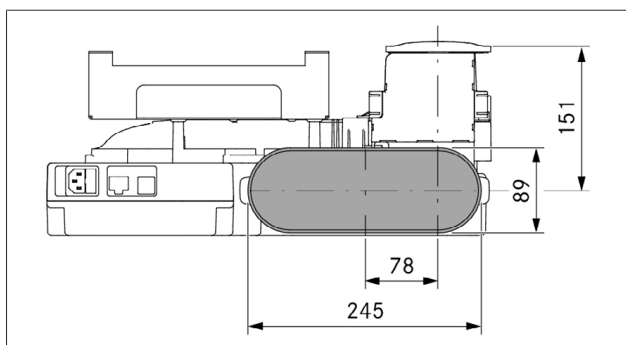
Obr. 4.38 Rozmery pripojenia potrubia PKA3/PKA3AB s kolenovou potrubnou priechodkou



Obr. 4.39 Rozmery pripojenia potrubia PKA3/PKA3AB s kolenovou potrubnou priechodkou



Obr. 4.40 Rozmery pripojenia potrubia PKA3/PKA3AB s priamou potrubnou priechodkou



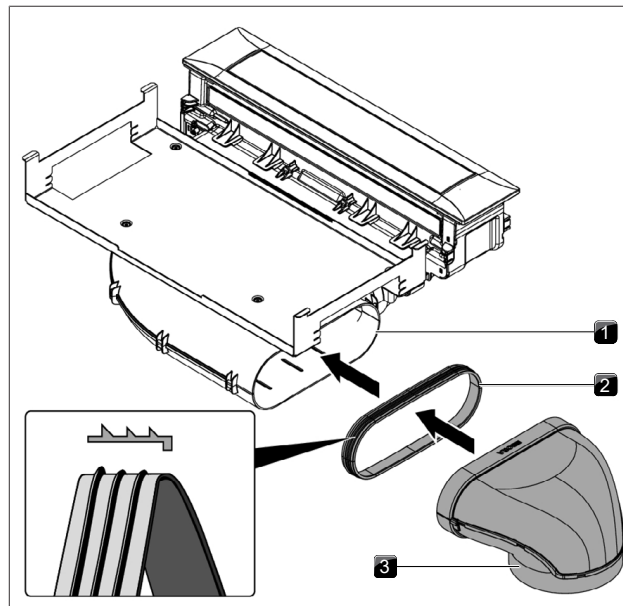
Obr. 4.41 Rozmery pripojenia potrubia PKAS3, PKAS3AB

## 4.9.2 Príprava montáže

- Maximálna dĺžka kanála odvodu vzduchu s ventilátorom je 6 m so 6 namontovanými 90° kolenami.
- Minimálny prierez kanálov odvodu vzduchu musí byť 176 cm<sup>2</sup>, čo zodpovedá kruhovej rúre s priemerom 150 mm alebo potrubnému systému BORA Ecotube.
- ▶ Používajte len potrubné prvky BORA Ecotube.
- ▶ Nepoužívajte žiadne pružné alebo textilné hadice.
- ▶ Potrubný systém musí byť na odsávač namontovaný bez pnutia a zaťaženia.
- ▶ Prispôbte diely usporiadania potrubia výške pracovnej dosky.
- ▶ Vyrežte potrebné výrezy na zadnej stene spodnej skrine pre usporiadanie potrubia.

## 4.9.3 Pripojenie potrubného systému ku spotrebiču

- i** Pri umiestnení tesnení dbajte na to, aby v komprimovanom stave vzduchotesne prilnuli k pripojovaciemu potrubnému prvku.
- ▶ Nasuňte tesnenie na výstupné hrdlo spotrebiča. Tesnenie kvôli tomu musíte mierne natiahnuť.
  - ▶ Nasuňte spájaný potrubný prvok nátrubkom na výstupné hrdlo s tesnením.
  - ▶ Dávajte pozor, aby sa tesnenie neposunulo.



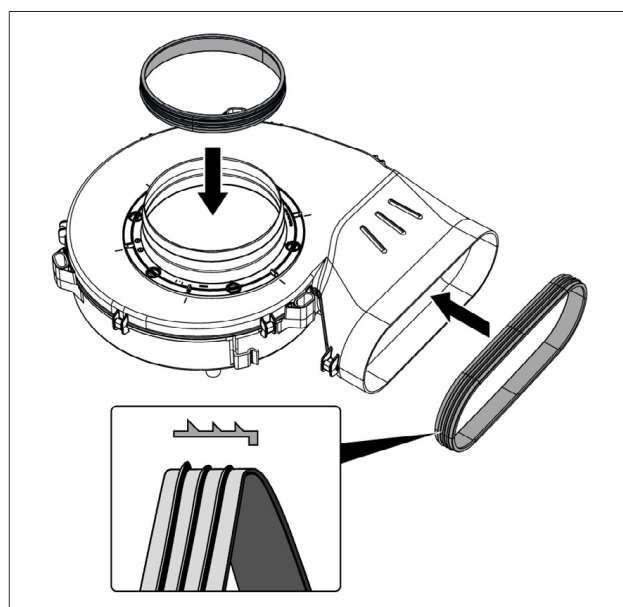
Obr. 4.42 Pripojenie k potrubnému systému

- [1] Výfukový otvor
- [2] Tesnenie
- [3] Potrubný prvok

## 4.9.4 Štandardná konštrukcia PKA3/ PKA3AB

- i** Spodná skriňa sa nesmie opierať o teleso podstavcového ventilátora.

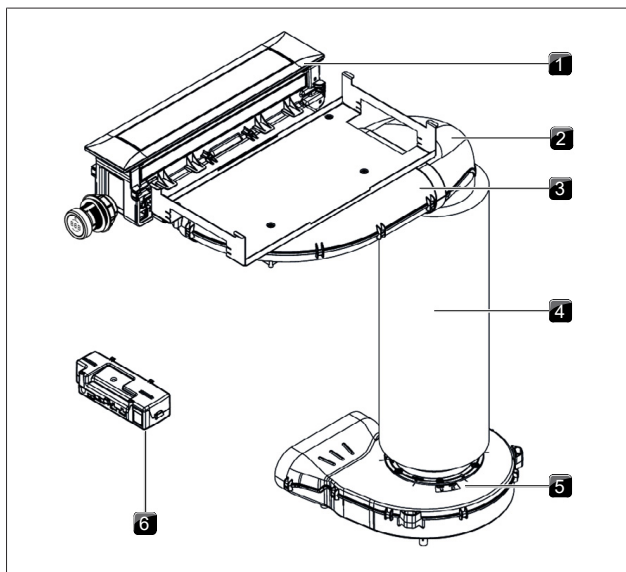
- ▶ V závislosti od situácie na mieste montáže posuňte niektoré nohy podstavca spodnej skrine.
- ▶ Nasuňte okrúhle tesnenie na vstupné hrdlo podstavcového ventilátora.
- ▶ Nasuňte ploché tesnenie na výstupné hrdlo podstavcového ventilátora.
- Tesnenia kvôli tomu mierne natiahnite.



Obr. 4.43 Umiestnenie tesnení na podstavcový ventilátor

- ▶ Nasuňte usmerňovač 90° na kolenovú potrubnú priechodku.

- ▶ Umiestnite podstavcový ventilátor.
- ▶ Pre jednoduchšie umiestnenie môžete zložiť vstupné hrdlo podstavcového ventilátora. Prítom sa riadte pokynmi v návode na montáž univerzálneho podstavcového ventilátora ULS.
- ▶ Nasuňte zvukový tlmič na podstavcový ventilátor.
- ▶ Spojte zvukový tlmič s usmerňovačom 90°.
- Eventuálne môžete pomocou tesniacej pásky UDB zlepšiť aj spoje medzi potrubnými dielmi a podstavcovým ventilátorom.
- ▶ Umiestnite podstavcový ventilátor a riadiacu jednotku tak, aby boli ľahko prístupné za účelom údržby a dali sa ľahko demontovať.



Obr. 4.44 Štandardná konštrukcia PKA3/PKA3AB

- [1] Digestor
- [2] Usmerňovač 90°
- [3] Kolenová potrubná priechodka
- [4] Zvukový tlmič
- [5] Univerzálny podstavcový ventilátor
- [6] Riadiaca jednotka

#### 4.9.5 Umiestnenie riadiacej jednotky

Riadiaca jednotka sa musí umiestniť do kuchynského korpusu. Umiestnite riadiacu jednotku vo vnútri kuchynského korpusu tak, aby nebola voľne prístupná pre používateľa (napr. za panel podstavca). Pri umiestňovaní riadiacej jednotky majte na pamäti dĺžku kábla napájacieho vedenia (1 m).

Prípustné možnosti umiestnenia v kuchynskom korpuse:

- voľne na dvojité dno
- voľne na ploché potrubie
- montáž na kuchynský korpus

#### 4.9.6 Montáž prídavného ventilátora

**i** Maximálna dĺžka kanála odvodu vzduchu s ventilátorom je 6 m.

- ▶ Ak je to potrebné, do odťahového kanála namontujte prídavný ventilátor.
- ▶ Dodržte vzdialenosť min. 3 metre medzi ventilátorovými jednotkami.
- ▶ Použite výlučne BORA univerzálny ventilátor.

### 4.10 Inštalácia plynu

**i** Montáž, inštalácia a uvedenie do prevádzky sa smie vykonávať iba s prihliadnutím na národné platné zákony, predpisy a normy. Tieto práce musia vykonávať kvalifikovaní odborníci, ktorí poznajú dodatočné predpisy miestnych dodávateľov energie.

**i** Plynovú prípojku je potrebné zabezpečiť pred montážou varnej dosky do pracovnej dosky.

#### 4.10.1 Vetrание

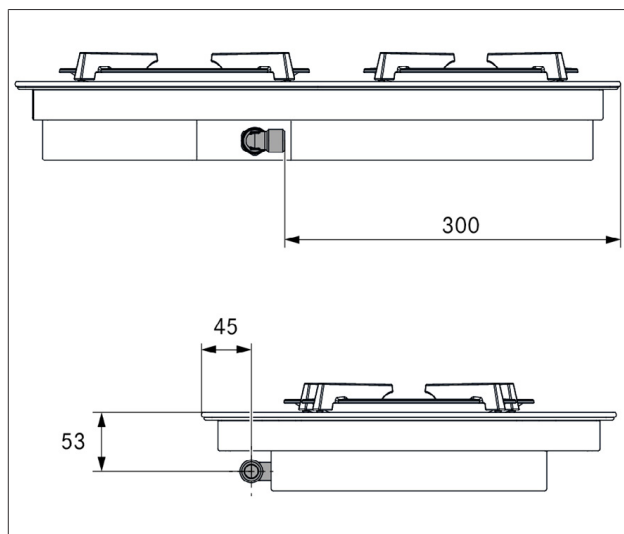
Tento spotrebič sa nepripája na odvod spalín. Musí byť nainštalovaný a pripojený v súlade s platnými podmienkami inštalácie.

Predovšetkým je potrebné dbať na vhodné opatrenia pre vetranie.

- ▶ Počas prevádzky (spotrebiča) vždy zabezpečte dostatočné vetranie.

#### 4.10.2 Plynová prípojka

Plynová prípojka na spotrebiči sa vytvorí pomocou predmontovaného kolena s cylindrickým vnútorným závitom 1/2". Ak národné predpisy určujú kužeľovitú prípojku, je potrebné použiť cylindrický-kónický prechodový kus (je súčasťou rozsahu dodávky).



Obr. 4.45 Umiestnenie plynovej prípojky

#### 4.10.3 Vytvorenie plynovej prípojky

- ▶ Pripojte prívod plynu.
- ▶ Pred pripojením varnej dosky vypnite hlavný vypínač/poistkový automat.
- ▶ Zaisťte hlavný vypínač/poistkový automat proti neoprávnenému opätovnému zapnutiu.
- ▶ Skontrolujte, či spotrebič nie je pod napätím.
- ▶ Skontrolujte typ a tlak plynu v prívodnom plynovom vedení.
- ▶ Pre zaručenie správneho plameňa horáka a pre bezpečnú prevádzku sa ubezpečte, že spotrebič je vybavený správnym typom dýz.
- ▶ Stiahnite ochranný kryt pripojovacieho uholníka.
- ▶ Spotrebič pripojte na prívod plynu nasledovne.
- ▶ Po montáži varnej dosky skontrolujte všetky spojenia medzi varnou doskou a plynovou prípojkou s vhodnými skúšobnými prostriedkami. Úniky nie sú prípustné.

- Vypracujte protokol kontroly netesností a odovzdajte ho používateľovi.

#### 4.10.4 Zmena druhu plynu

- Zatvorte prívod plynu na prívodnom plynovom vedení.
- Vypnite hlavný vypínač/poistkový automat.
- Zaistite hlavný vypínač/poistkový automat proti neoprávnenému opätovnému zapnutiu.
- Skontrolujte, či spotrebič nie je pod napätím.

#### Výmena dýzy plynového horáka v plynovom horáku

Dýzy regulujú maximálny prietok plynu pre každý horák a druh/tlak plynu. Plynová varná doska je zo závodu prednastavená na zemný plyn G20/20mbar (predmontovaný). Ak sa používa iný druh plynu, tento sa musí nastaviť v konfiguračnom menu na varnej doske. Používajte len ociachované a schválené dýzy.

Kat.	
I2E+	G20/G25: 20/25 mbar, BE, FR
I2E	G20:20 mbar, DE, LU, PL, RO
I2EK	G25.3: 25 mbar, NL
I2L	G25: 25 mbar, NL
I2ELL	G20/G25: 20/25 mbar, DE/LU
I2H	G20: 20 mbar, AT, CH, CZ, DK, EE, ES, FI, GB, GR, HR, IE, IT, LU, LT, LV, NO, PT, RO, SE, SI, SK, TR
I3+	G30/G31: 28-30/37 mbar, BE, CH, CY, CZ, ES, FR, GB, GR, IE, IT, LT, PT, SI, TR
I3B/P	G30/31: 30 mbar, BE, CY, CZ, DK, EE, FI, FR, GB, GR, HR, IT, LT, NL, NO, PL, PT, RO, SE, SI, TR
I3B/P	G30/31: 50 mbar, AT, CH, DE, FR, SK
I3P	G31: 37 mbar, BE, CH, CZ, ES, FR, GB, GR, HR, IE, IT, LT, NL, PL, PT, SI, SK, TR
I12E+3+	G20/G25: 20/25 mbar, G30/G31: 28-30/37 mbar, BE, FR
I12EK3B/P	G25.3: 25 mbar, G30/31: 30 mbar, NL
I12ELL3B/P	G20/G25/G30: 20/20/50 mbar, SK
I12H3+	G20: 20 mbar, G30/31: 28-30/37 mbar, CH, CY, CZ, ES, GB, GR, IE, IT, LT, PT, SI, SK, TR
I12H3B/P	G20: 20 mbar, G30/G31: 30 mbar, CY, CZ, DK, EE, FI, GR, HR, IT, LT, NO, RO, SE, SI, SK, TR
I12H3B/P	G20: 20 mbar, G30/31: 50 mbar, AT, CH, SK
I12L3B/P	G25: 25 mbar, G30/31: 30 mbar, RO

Tab. 4.5 Prehľad kategórií plynu

AT	eingestellt:	Erdgas H	I2H	20 mbar
BE	eingestellt:	Zemný plyn	I2E+	20/25 mbar
BE	ingesteld:	E+	I2E+	20/25 mbar
BE	reglage:	Aardgas E+ Gaz naturel E+	I2E+	20/25 mba
CH	eingestellt:	Erdgas H	I2H	20 mbar
CH	impostato	Gas metano	I2H	
CH	per:	H	I2H	
	impostato	Gaz naturel		
	per:	E+		
CY	ενεργοποιημέ νη:	φυσικό αέριο H		20 mbar
CZ	nastaveno na:	Zemní plyn H	I2H	20 mbar
SK	eingestellt:	Erdgas E	I2H	20 mbar
DK	sat på:	Naturgas H	I2H	20 mbar
EE	sisse lülitatud:	Maagaas H	I2H	20 mbar
ES	ajustado:	Gas natural H	I2H	20 mbar
FI	asetettu:	Maakaasu H	I2H	20 mbar
FR	reglage:	Gaz naturel E+	I2E+	20/25 mbar
GB	set for:	Natural gas H	I2H	20 mbar
GR	ενεργοποιημέ νη:	φυσικό αέριο H	I2H	20 mbar
HR	uključeno:	Prirodni plin H	I2H	20 mbar
IE	set for:	Natural gas H	I2H	20 mbar
IS	sett á:	jarðgas H		20 mbar
IT	aggiustato a:	Gas naturale H	I2H	20 mbar
LT	nustatytas:	Gamtinės dujos H	I2H	20 mbar
LU	festgeluecht:	Natierlech Gas E		20 mbar
LV	ieslēgts:	Dabaszgāze H	I2H	20 mbar
MT	issettjat fuq:	Gass naturali H		20 mbar
NO	satt på:	Naturgass H	I2H	20 mbar
PL	ustawić:	Gaz ziemny E	I2H	20 mbar
PT	regulado para:	Gás natural H	I2H	20 mbar
RO	setat pe:	Gaz natural H	I2H, I2E	20 mbar
SE	sätt på:	Naturgas H	I2H	20 mbar
SI	nastavljen na:	Zemeljski plin H	I2H	20 mbar
SK	zapnuté:	Zemný plyn H	I2H	20 mbar
TR	ayarlamak:	Doğal gaz H	I2H	20 mbar

Tab. 4.6 Prednastavenia plynovej varnej dosky

Pečať na dýzach zodpovedá hodnotám v uvedenej tabuľke dýzy a nachádza sa buď hore alebo na boku dýz.

Druh plynu/tlak plynu mbar	Ø vysokorýchlostného horáka/normálneho horáka	Ø pravého horáka/vysokorýchlostného horáka
G20/20	104	125
G25/20	110	131
G20/13	115	149
G25/25	104	131
G25,3/25		
G20/25	100	119
G30/37	69	85
G31/37		
G30/50	62	78
G30 - 50 mbar		

Tab. 4.7 Tabuľka dýz

Celkový nominálny príkon pre tekutý plyn:

Druh plynu	mbar	kW	g/h	m <sup>3</sup> /h
G30/G31	50	4,90	364	0,143
G30	29	5,00	364	0,143

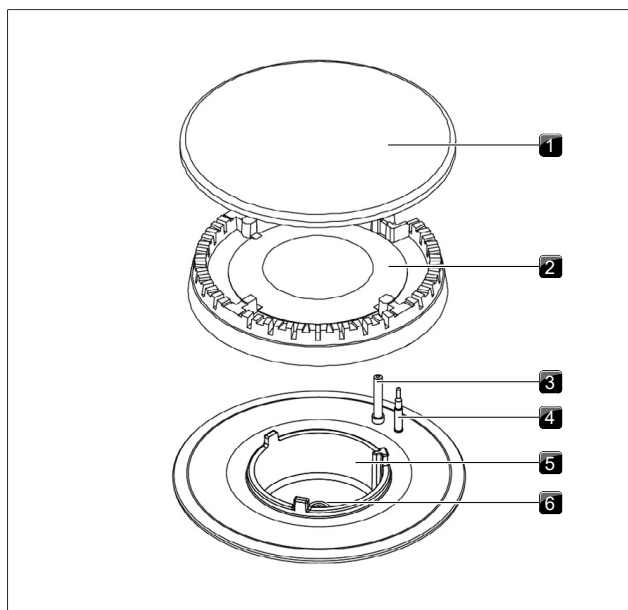
Tab. 4.8 Nominálny príkon pre skvapalnený plyn

Celkový nominálny príkon pre zemný plyn:

Druh plynu	mbar	kW	m <sup>3</sup> /h
G20	20	5,00	0,48
G25	25	5,10	0,55
G25.3	25	5,10	0,54
G20	13	5,00	0,48
G25	20	4,80	0,55

Tab. 4.9 Nominálny príkon pre zemný plyn

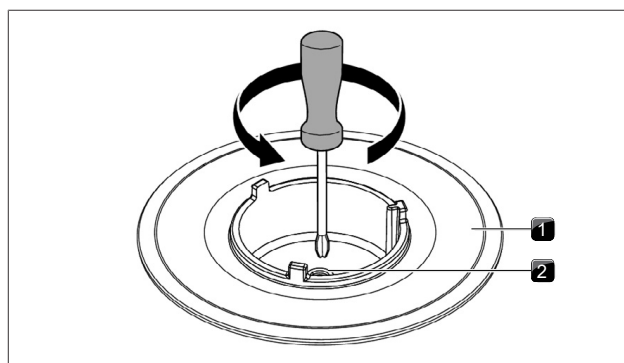
- ▶ Odoberte mriežku pod hrnce.
- ▶ Odoberte kryt horáka z hlavy horáka.
- ▶ Odoberte hlavu horáka z výstupu plynu.



Obr. 4.46 Konštrukcia plynového horáka

- [1] Kryt horáka
- [2] Hlava horáka
- [3] Elektronické zapalovacie zariadenie
- [4] Bezpečnostný termočlánok
- [5] Puzdro horáka
- [6] Dýza plynového horáka

- ▶ Vyskrutkujte dýzu plynového horáka z plynového horáka
- ▶ Naskrutkujte dýzu zodpovedajúcu príslušnému používanému typu plynu do plynového horáka.
- ▶ Diely horáka znovu zložte dohromady.
- ▶ Umiestnite hlavu horáka správne na výstup plynu.
- ▶ Dávajte pozor, aby bezpečnostný termočlánok a elektrické zapalovacie zariadenie boli umiestnené v správnom otvore.
- ▶ Položte kryt horáka presne a priamo na hlavu horáka.
  - Ak sú diely horáka nesprávne nasadené, elektrické zapalovanie nie je možné použiť.
- ▶ Mriežku pod hrnce položte presne a priamo na plynový horák.



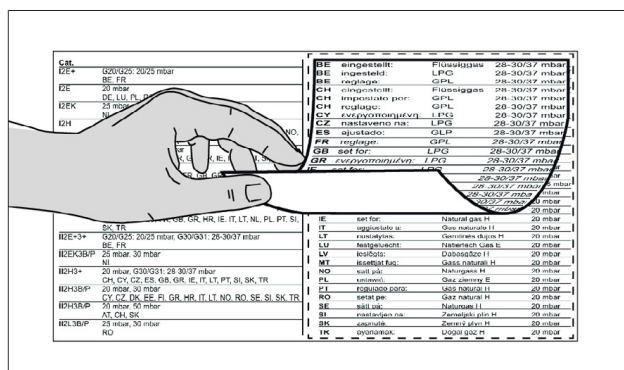
Obr. 4.47 Horák varnej dosky s dýzou plynového horáka

- [1] Plynový horák
- [2] Dýza plynového horáka

- ▶ Nastavte druh plynu v konfiguračnom menu.

#### Nalepenie typových štítkov súpravy dýz

Nalepte typové štítky súpravy dýz, ktorý je súčasťou rozsahu dodávky, na vhodné miesto nad typový štítok súpravy dýz na spodnej strane varnej dosky a na predposlednú stranu tohto návodu na použitie.



Obr. 4.48 Nalepenie typových štítkov súpravy dýz

## 4.11 Montáž varných dosiek

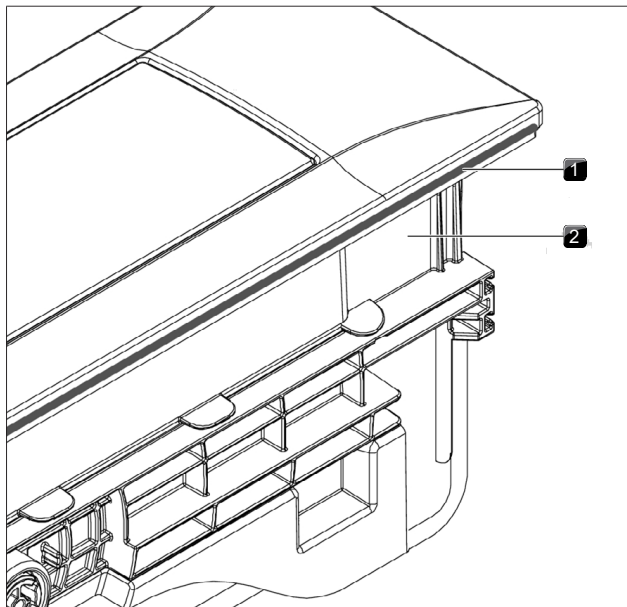
Medzi vstavanými spotrebičmi je stanovená medzera jeden milimeter. Po obvode vstavaných spotrebičov je stanovená medzera dva milimetre.

Varnú dosku je možné alternatívne namontovať otočenú o 180°.

### 4.11.1 Príprava digestora pri použití varnej dosky wok

Ak digestor bezprostredne hraničí s varnou doskou wok, musí sa kvôli tomu opatrne odstrániť bočnú plastovú lištu na digestore.

- ▶ Opatrne odoberte bočnú plastovú lištu na digestore.
- ▶ Použite na to rezací nôž alebo podobný vhodný nástroj.



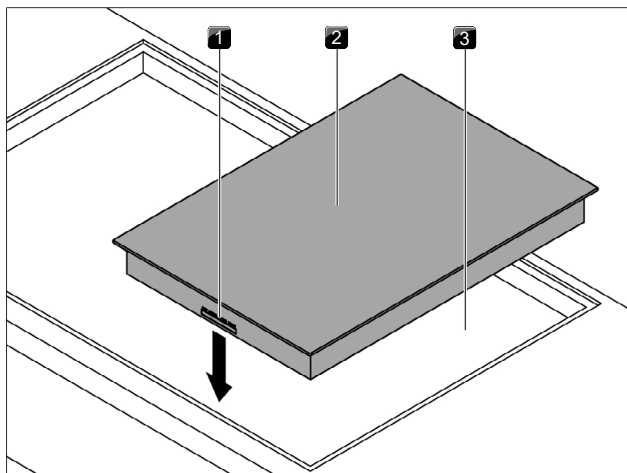
Obr. 4.49 Bočná plastová lišta na digestore

- [1] Bočná plastová lišta
- [2] Digestor

### 4.11.2 Montáž varnej dosky

Pri montáži varných dosiek PKFI3 a PKI3 dávajte pozor na polohu indikácie varnej dosky (varnú dosku je možné alternatívne namontovať aj otočenú o 180°).

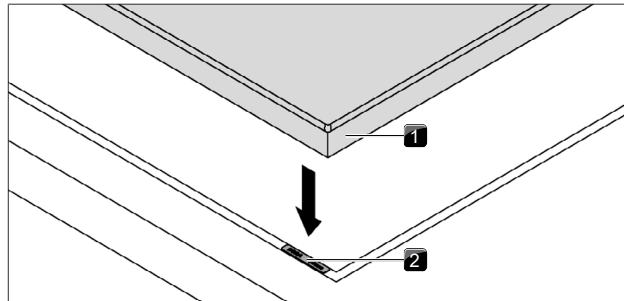
- ▶ Varnú dosku vložte do výrezu pracovnej dosky.
- ▶ Varnú dosku presne vyrovnajte.
- ▶ Dbajte na to, aby pri normálnej montáži boli prípojky pre ovládacie kolieska a odťahovú automatiku vpredu.
- ▶ Pripojovacie vedenia je potrebné viesť smerom dozadu. Použite na to určené držiaky na káble.



Obr. 4.50 Vloženie varnej dosky

- [1] Prípojka ovládacieho kolieska a rozhranie pre digestor (vpredu)
- [2] Varná doska
- [3] Výrez pracovnej dosky

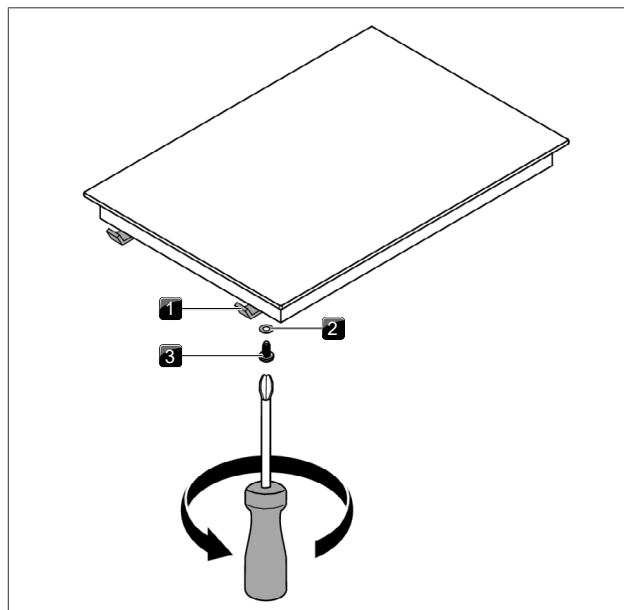
- ▶ V prípade potreby použite podložky pre nastavenie výšky.



Obr. 4.51 Varná doska a podložky na nastavenie výšky

- [1] Varná doska
- [2] Podložky pre nastavenie výšky

- ▶ Upevnite spotrebič pomocou upevňovacích svoriek.
- ▶ Skrutkou s použitím podložky utiahnite upevňovacie svorky max. ťahovacím momentom max. 2 Nm.
- ▶ Skontrolujte správne vyrovnanie.

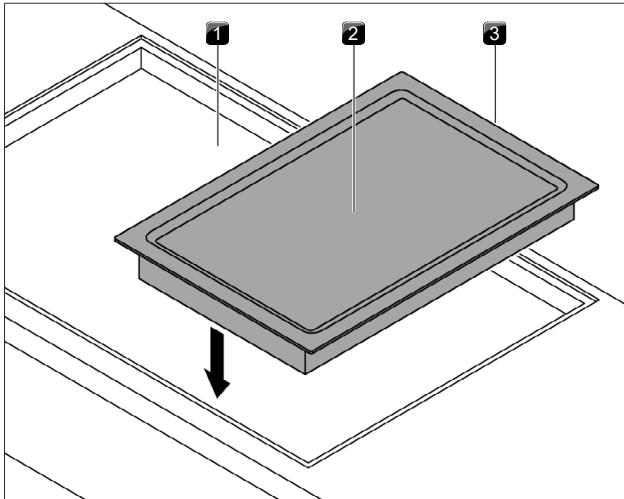


Obr. 4.52 Upevňovacie svorky

- [1] Upevňovacia svorka
- [2] Podložka
- [3] Skrutka

### 4.11.3 Montáž Tepan grilu z nerezovej ocele

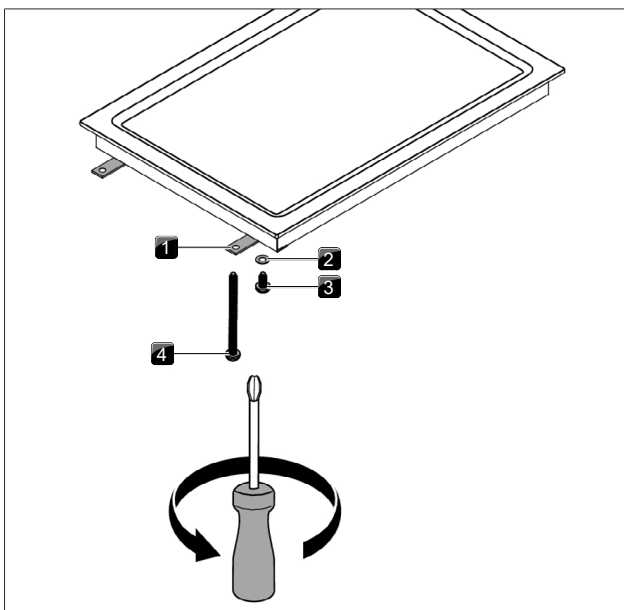
- ▶ Tepan gril z nerezovej ocele vložte do výrezu pracovnej dosky.
- ▶ Tepan gril z nerezovej ocele presne vyrovnajte.
- ▶ Dbajte na to, aby pri normálnej montáži boli prípojky pre ovládacie kolieska a odťahovú automatiku vzadu.



Obr. 4.53 Vloženie Tepan grilu z nerezovej ocele

- [1] Výrez pracovnej dosky
- [2] Tepan - gril z nerezovej ocele
- [3] Prípojky ovládacieho kolieska a odťahovej automatiky

- ▶ V prípade potreby použite podložky pre nastavenie výšky.
- ▶ Upevnite spotrebič pomocou upevňovacích svoriek.
- ▶ Skrutkou s použitím podložky utiahnite upevňovacie svorky max. ťahovacím momentom max. 2 Nm.
- ▶ Skontrolujte správne vyrovnanie.



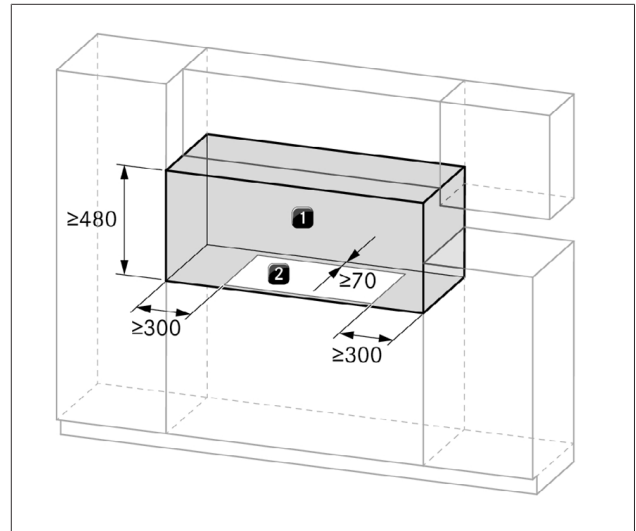
Obr. 4.54 Upevňovacie svorky

- [1] Upevňovacia svorka
- [2] Podložka
- [3] Skrutka
- [4] Skrutka (60 mm)

#### 4.11.4 Montáž varnej dosky s otočením o 180°

- i** Pri montáži varnej dosky bez digestora nie je konfiguráciu možné prispôbiť variantu montáže otočenému s otočením o 180°.

#### Montážne vzdialenosti pre varné dosky PKC3, PKCB3 a PKCH3 pri montáži s otočením o 180°



Obr. 4.55 Potrebný voľný priestor

- [1] Potrebný voľný priestor
- [2] Výrez pracovnej dosky

#### Montáž s otočením o 180°

- ▶ Pri montáži postupujte tak, ako je opísané vyššie.
- ▶ V konfiguračnej ponuke prestavte smer montáže (pozri konfiguračné menu v návode na použitie).
- Ak sa montáž realizuje s otočením o 180°, prípojky varných dosiek pre ovládacie kolieska a odťahovú automatiku sa nachádzajú vzadu.

#### Montáž plynovej varnej dosky s otočením o 180°

- ▶ Otočte koleno plynovej prípojky o 180°, aby bolo možné prípojku vytvoriť vzadu.

#### Montáž Tepan - grilu z nerezovej ocele s otočením o 180°

- Ak sa montáž realizuje s otočením o 180°, prípojky Tepan grilu z nerezovej ocele PKT3 pre ovládacie kolieska a odťahovú automatiku sa nachádzajú vpredu.

## 4.12 Prípojenie externých spínacích kontaktov

- i** Elektronická jednotka môže obsahovať zvyškový náboj. Nedotýkajte sa preto odkrytých kontaktov na elektronickej jednotke.

Pri použití Home-In a Home-Out potrebujete príslušné podklady externých spínacích kontaktov pre bezpečné pripojenie prístroja a jeho prevádzku. Môžete použiť nasledujúce spínacie kontakty:

Kontakt	Funkcia	Pripojenie
Home-In	Prípojka digestora zap./vyp. pre externý spínací kontakt (kontakt zatvorený: digestor zap.)	12 V DC 100 mA
Home-Out	Bezpotenciálny kontakt pre ovládanie externých zariadení v závislosti od prevádzky digestora (digestor zap.: kontakt zatvorený)	Maximálne 250 V AC / 30 V DC, 5 A

Tab. 4.10 Spínacie kontakty

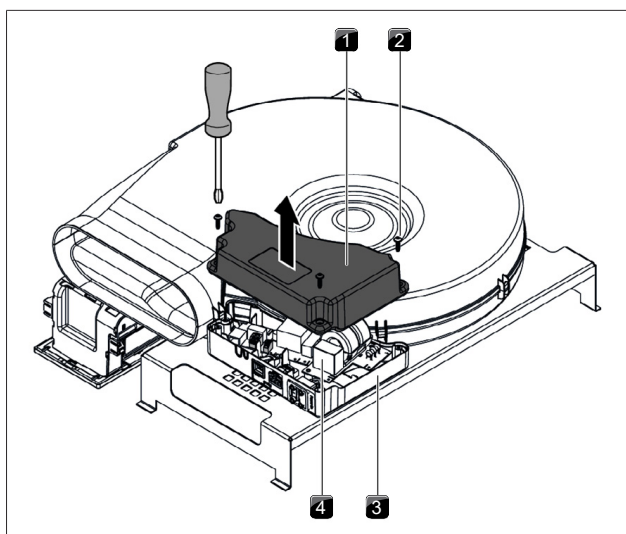


Kontakt Home-In je možné použiť pre externé bezpečnostné zariadenia (napr. okenný kontaktný spínač). Pri otvorení spínača je digestor mimo prevádzku.

#### 4.12.1 Príprava PKAS3/PKAS3AB

Na to, aby pri montážnych prácach nevznikli na vrchnej strane spotrebiča žiadne škrabance, musí sa použiť podložka na ochranu povrchu (napr. lepenka).

- ▶ Položte podložku na ochranu povrchu.
- ▶ Otočte systém digestora a položte ho vrchnou stranou na podložku.
- ▶ Povoľte skrutky riadiacej jednotky na spodnej strane systému digestora.
- ▶ Veko skrine zdvihnite zo skrine.
- ▶ Vyhňte sa kontaktu s elektronickou jednotkou.

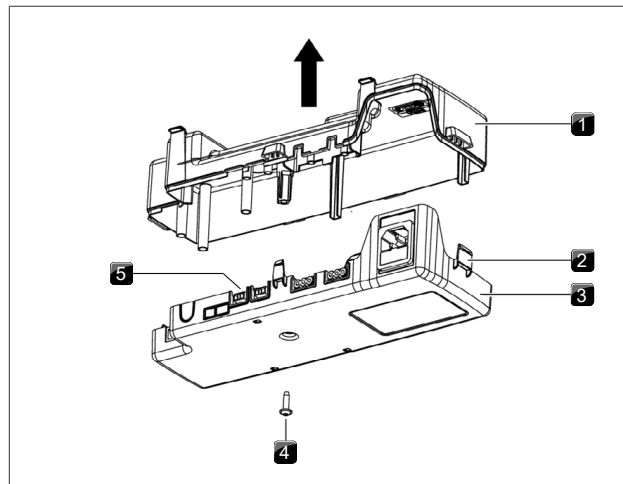


Obr. 4.56 Otvorenie veka skrine riadiacej jednotky

- [1] Veko skrine
- [2] Skrutka (3x)
- [3] Skriňa
- [4] Elektronická jednotka

#### 4.12.2 Príprava riadiacej jednotky pri PKA3/PKA3AB

- ▶ Zabezpečte odpojenie riadiacej jednotky od prívodu prúdu.
- ▶ Povoľte skrutku, s ktorou je upevnené veko skrine.
- ▶ S plochým skrutkovačom opatrne povoľte všetky zablokovania.
- ▶ Veko skrine zdvihnite nahor od podnosu skrinke.
- ▶ Vyhňte sa kontaktu s elektronickou jednotkou.



Obr. 4.57 Otvorenie veka skrine riadiacej jednotky

- [1] Veko skrine
- [2] Zablokovania
- [3] Podnos skrine
- [4] Skrutka
- [5] Elektronická jednotka

#### 4.12.3 Príprava pripojovacích káblov pre externé spínacie prístroje

Na pripojenie externých spínacích prístrojov používajte pripojovacie káble nasledujúcich typov.

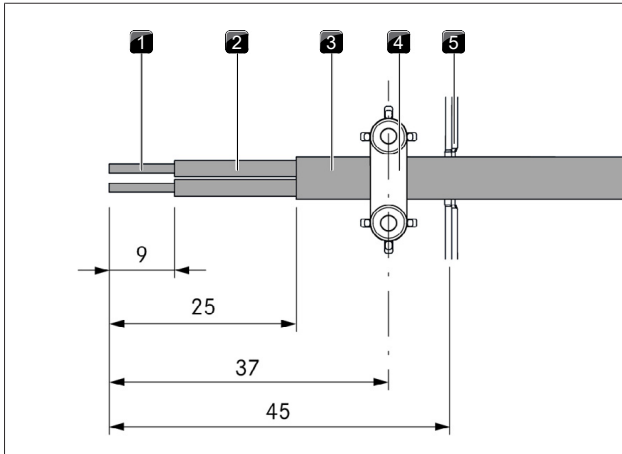
Kontakt	Pripojovací kábel
Home-In	H03VV-F 2x 0,5 mm <sup>2</sup>
Home-Out	H05VV-F 2x 1 mm <sup>2</sup>

Tab. 4.11 Pripojovací kábel

- ▶ Pripravte pripojovací kábel pri dodržaní predpísanej dĺžky odizolovania.
- Pripojovací kábel je určený len na použitie v interiéroch budov, domácnostiach, kuchyniach alebo kancelárskych priestoroch!
- Celková dĺžka pripojovacieho kábla externých spínacích prístrojov nesmie presahovať 10 m!

##### PKA3/PKA3AB

- ▶ Dodržte maximálnu dĺžku odizolovania 9 mm jednotlivých žíl na odizolovanom konci žily.
- ▶ Dodržte maximálnu dĺžku odizolovania 25 mm vonkajšieho plášťa na izolovanej žile.

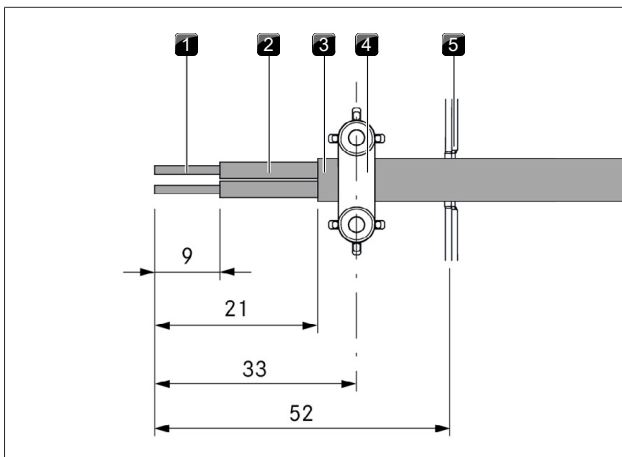


Obr. 4.58 Dĺžky odizolovania a montážna poloha pripojovacieho kábla PKA3/PKA3AB

- [1] Odizolovaný koniec žily
- [2] Izolovaná žila
- [3] Opláštený kábel
- [4] Svorka odľahčenia ťahu
- [5] Prierez - pretiahnutie kábla

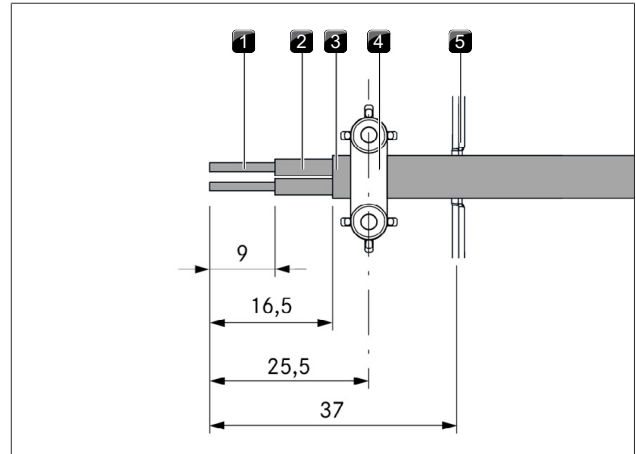
#### PKAS3/PKAS3AB

- ▶ Dodržte maximálnu dĺžku odizolovania 9 mm jednotlivých žíl na odizolovanom konci žily.
- ▶ Dodržte maximálnu dĺžku odizolovania 21 mm (Home-In) príp. 16,5 mm (Home-Out) na izolovanej žile.



Obr. 4.59 Dĺžky odizolovania a montážna poloha pripojovacieho kábla PKAS3/PKAS3AB - Home-In

- [1] Odizolovaný koniec žily
- [2] Izolovaná žila
- [3] Opláštený kábel
- [4] Svorka odľahčenia ťahu
- [5] Prierez - pretiahnutie kábla



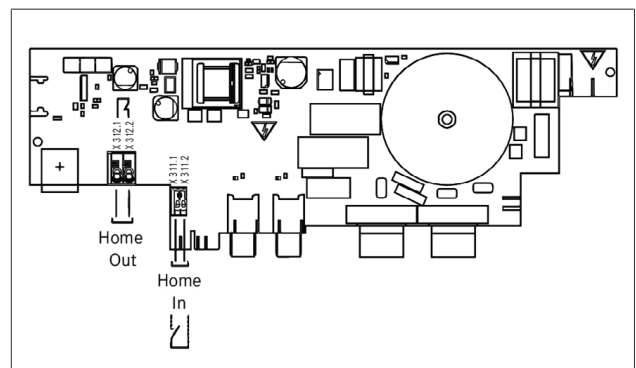
Obr. 4.60 Dĺžky odizolovania a montážna poloha pripojovacieho kábla PKAS3/PKAS3AB - Home-Out

- [1] Odizolovaný koniec žily
- [2] Izolovaná žila
- [3] Opláštený kábel
- [4] Svorka odľahčenia ťahu
- [5] Prierez - pretiahnutie kábla

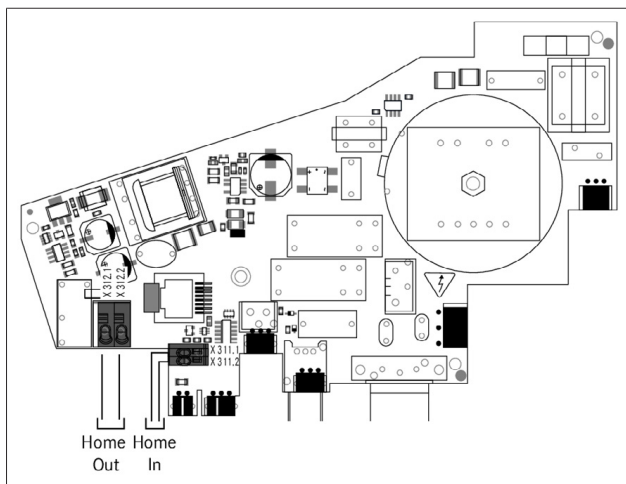
#### 4.12.4 Inštalácia externých spínacích prístrojov

V závislosti od typu spínacieho prístroja pripojte prívodný kábel buď k pripojovacej svorke Home-In alebo Home-Out.

- ▶ Pri pripojení Home-In a Home-Out sa riadte schémou zapojenia.
- ▶ Káble jednotlivých kontaktov zapojte podľa príslušnej schémy zapojenia k svorky spínacieho kontaktu.
  - Na to, aby bolo možné pripojiť rozhranie Home-In, je nutné odstrániť nainštalované premostenie.
  - Kontakt Home-In musíte premostiť, pokiaľ ho nebudete používať (v dodanom stave je premostený).
  - Na pripojenie k svorky Home-In sa nesmú používať žiadne koncové objímky kábla.

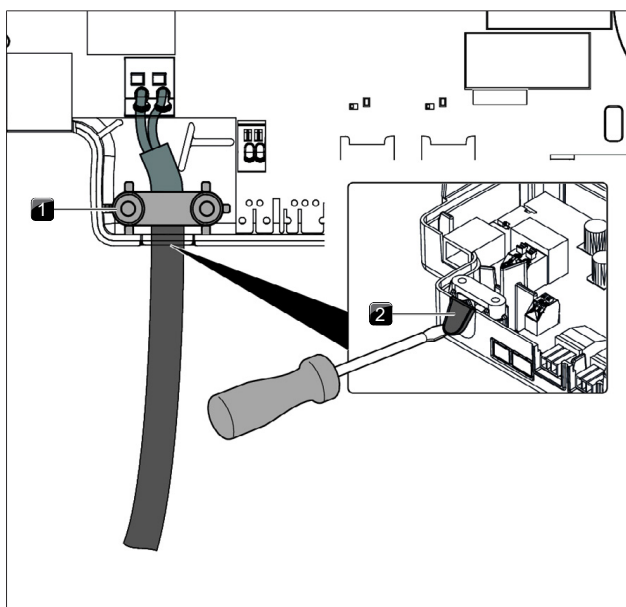


Obr. 4.61 Schéma zapojenia externých spínacích kontaktov PKA3



Obr. 4.62 Schéma zapojenia externých spínacích kontaktov

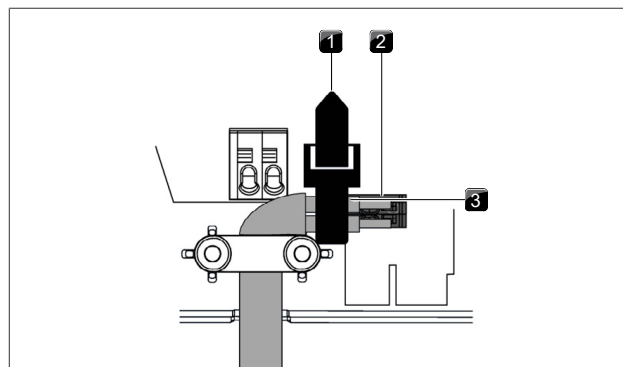
► Odstráňte výlom plastovej skrine riadiacej jednotky, ktorý je potrebný pre káblovú priechodku.



Obr. 4.63 Pripojenie Home-Out s odľahčením ťahu

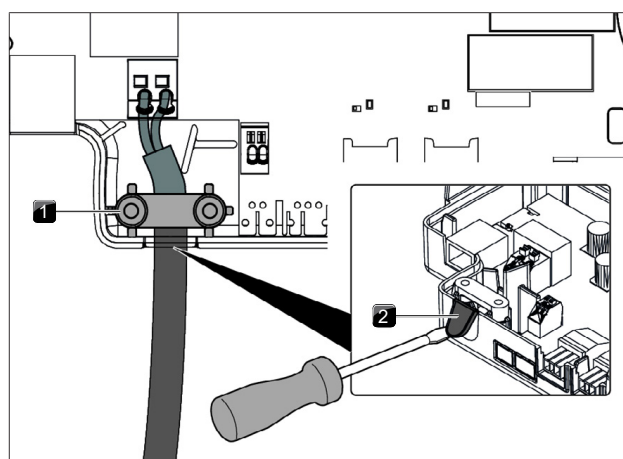
- [1] Svorka odľahčenia ťahu
- [2] Prierez pre pretiahnutie kábla

- Pripojovací kábel pripojte k príslušnej svorky pre odľahčenie ťahu podľa použitého prierezu vedenia príp. počtu vedení.
- Skontrolujte, či bola montáž vykonaná správne a či pripojovacie káble pevne držia.
- Zatvorte a upevnite veko riadiacej jednotky.
- Zaskrutkujte veko s predpísanou skrútkou (max. 2 Nm).
- Dbajte na to, aby nedošlo k poškodeniu alebo zovretiu kábla.
- Ak sa u PKAS3/PKAS3AB pripojí rozhranie Home-In, obidve izolované žily pripojovacieho kábla sa musia spojiť s pomocou viazača káblov.



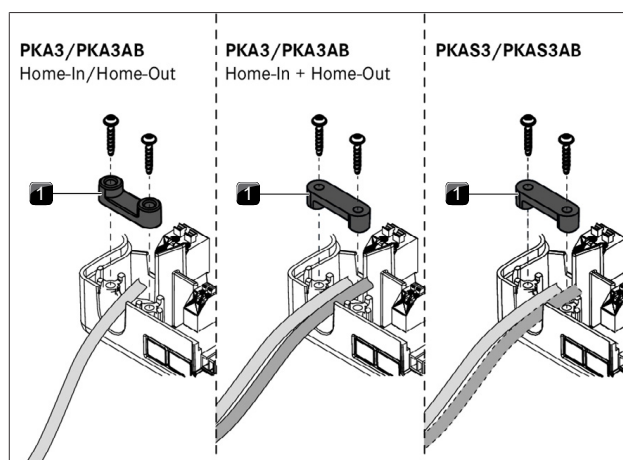
Obr. 4.64 Viazač káblov rozhrania Home-In PKAS3

- [1] Viazač káblov
- [2] Rozhranie Home-In PKAS3/PKAS3AB
- [3] Izolovaná žila



Obr. 4.65 Pripojenie Home-Out s odľahčením ťahu

- [1] Svorka odľahčenia ťahu
- [2] Prierez pre pretiahnutie kábla



Obr. 4.66 Montáž svorky na odľahčenie ťahu

- [1] Svorka odľahčenia ťahu

## 4.13 Vytvorenie komunikácie a elektrického pripojenia

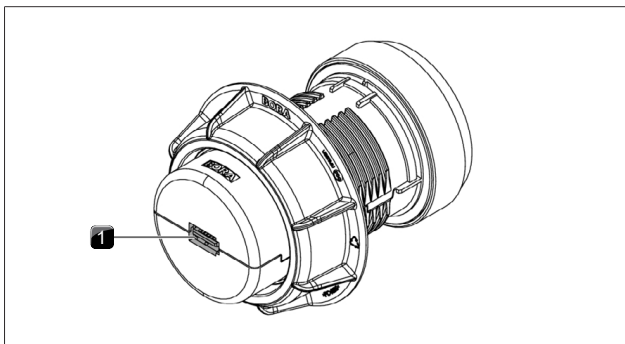
- Konektor napájacieho kábla musí byť po montáži prístupný.

- Pokiaľ sa napájací kábel poškodí, musí sa vymeniť.
- Komponenty zariadenia sú vzájomne prepojené pomocou plochého pásového kábla, ktorý je súčasťou dodávky.

### 4.13.1 Pripojenie ovládacieho kolieska

Ovládacie kolieska sa k spotrebiču smú pripájať iba na prípojky, ktoré sú na to určené.

- ▶ Vytvorte spojenie medzi spotrebičom a ovládacími kolieskami.

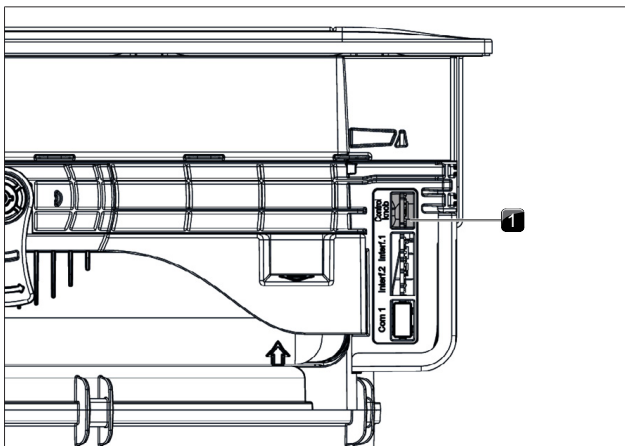


Obr. 4.67 Zadná strana ovládacieho kolieska s prípojkou

- [1] Prípojka ovládacieho kolieska na zadnej strane

#### Pripojenie ovládacieho kolieska k digestoru

- ▶ Prepojte prípojku na zadnej strane ovládacieho kolieska s na to určenou bočnou prípojkou na digestore.



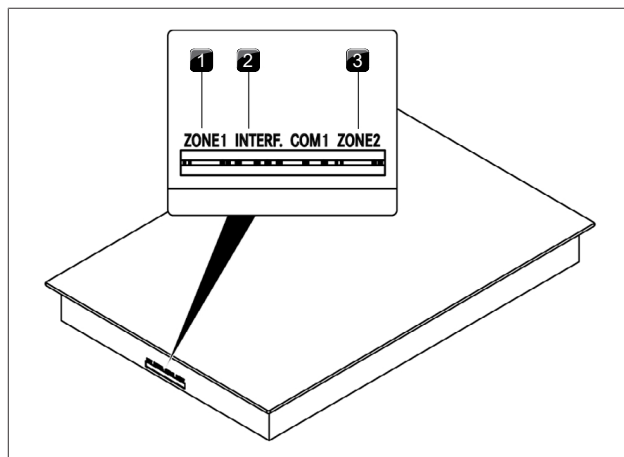
Obr. 4.68 Bočné prípojky na digestore

- [1] Prípojka ovládacieho kolieska

#### Pripojenie ovládacieho kolieska na varnej doske

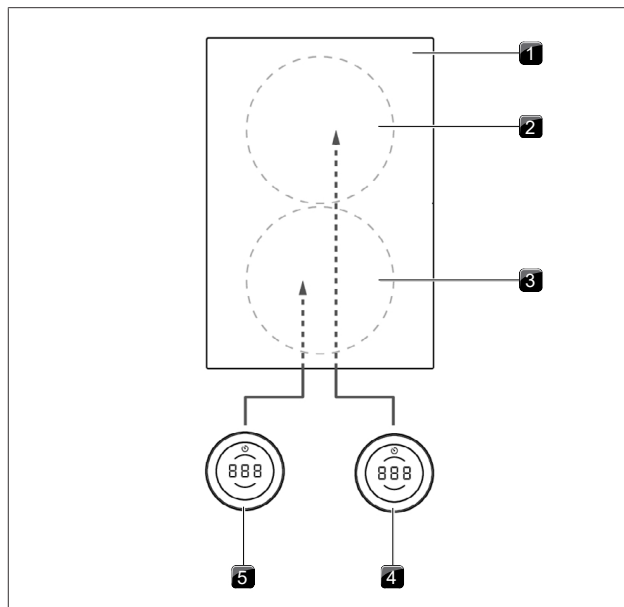
Pri normálnom vyrovnaní sa prípojky varných dosiek nachádzajú vpredu. Ľavé ovládacie koliesko je z výroby určené na ovládanie prednej varnej zóny (zóna 1) a pravé ovládacie koliesko na ovládanie zadnej varnej zóny (zóna 2).

- ▶ Spojte prípojku na zadnej strane ľavého ovládacieho kolieska s prípojkou „Zóna 2“ na varnej doske.
- ▶ Spojte prípojku na zadnej strane pravého ovládacieho kolieska s prípojkou „Zóna 1“ na varnej doske.
- ▶ V konfiguračnom menu správne nastavte priradenie varných zón na indikátore ovládacieho kolieska (pozri Konfiguračné menu v návode na použitie).



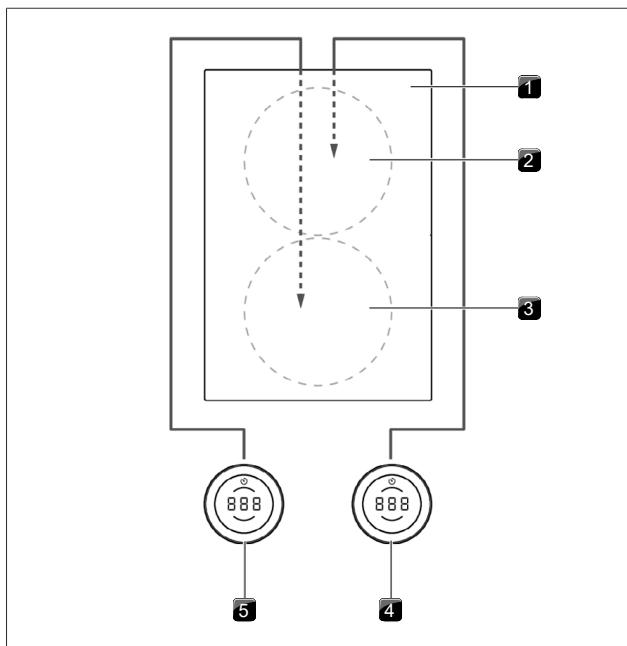
Obr. 4.69 Prípojky na varnej doske

- [1] Prípojka ovládacieho kolieska prednej varnej zóny (zóna 1)
- [2] Prípojka rozhrania k elektronike odťahu
- [3] Prípojka ovládacieho kolieska zadnej varnej zóny (zóna 2)



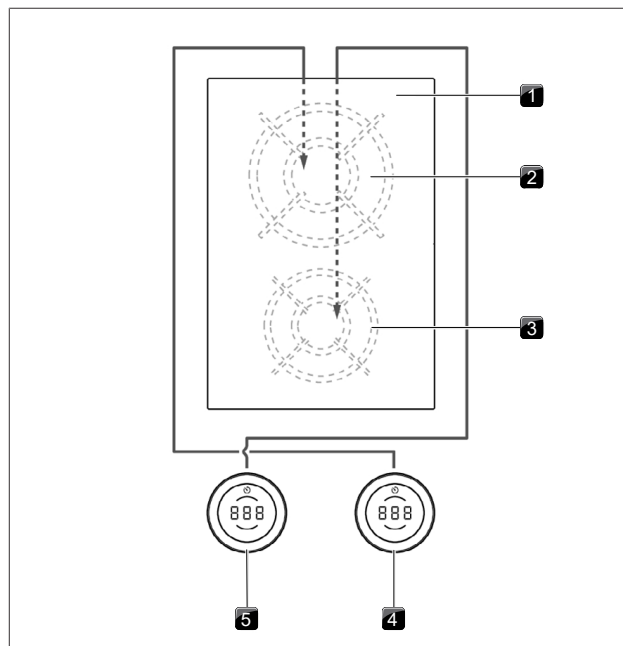
Obr. 4.70 Štandardné pripojenie pri spotrebičoch s prípojkou vpredu

- [1] Varná doska
- [2] Varná zóna vzadu (zóna 2)
- [3] Varná zóna vpredu (zóna 1)
- [4] Ovládacie koliesko zadnej varnej zóny (zóna 2)
- [5] Ovládacie koliesko prednej varnej zóny (zóna 1)



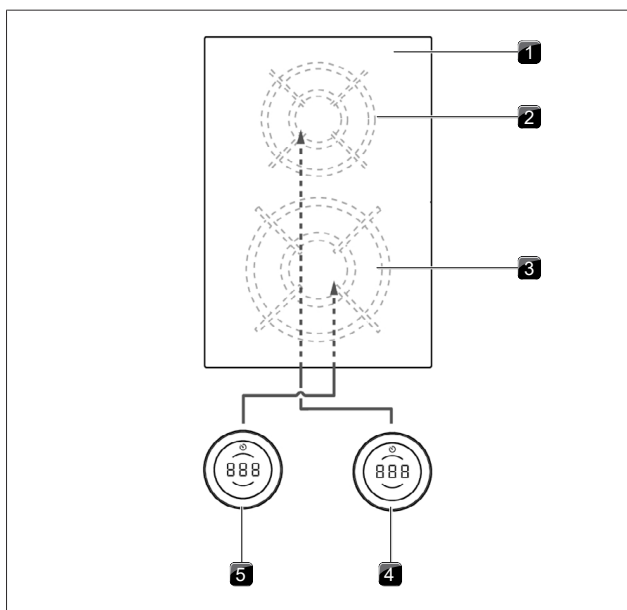
Obr. 4.71 Pripojenie varných zón pri 180° montáži a pri spotrebičoch s prípojkou vpredu

- [1] Varná doska
- [2] Varná zóna vzadu (zóna 1)
- [3] Varná zóna vpredu (zóna 2)
- [4] Ovládacie koliesko zadnej varnej zóny (zóna 1)
- [5] Ovládacie koliesko prednej varnej zóny (zóna 2)



Obr. 4.73 Pripojenie varných zón pri 180° montáži a pri spotrebičoch s prípojkou vpredu (PKG3)

- [1] Varná doska
- [2] Varná zóna vzadu (zóna 2)
- [3] Varná zóna vpredu (zóna 1)
- [4] Ovládacie koliesko zadnej varnej zóny (zóna 2)
- [5] Ovládacie koliesko prednej varnej zóny (zóna 1)



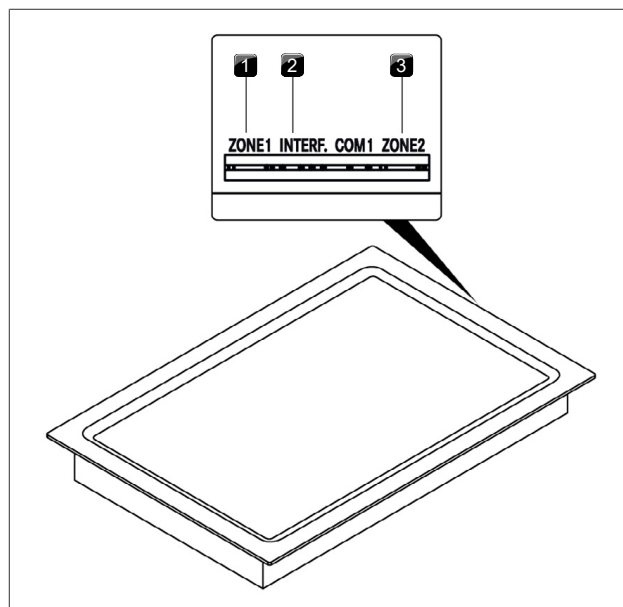
Obr. 4.72 Štandardné pripojenie pri spotrebičoch s prípojkou vpredu (PKG3)

- [1] Varná doska
- [2] Varná zóna vzadu (zóna 1)
- [3] Varná zóna vpredu (zóna 2)
- [4] Ovládacie koliesko zadnej varnej zóny (zóna 1)
- [5] Ovládacie koliesko prednej varnej zóny (zóna 2)

#### Pripojenie ovládacieho kolieska k Tepan - grilu z nerezovej ocele

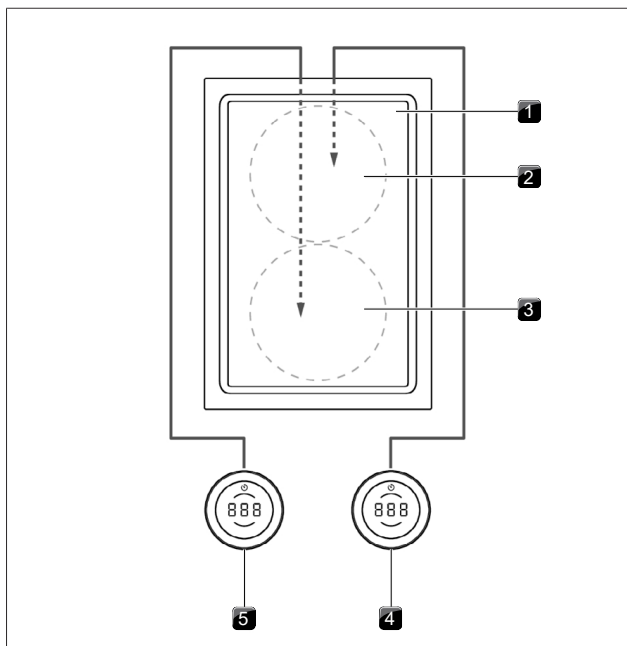
Pri štandardnom vyrovnaní sa prípojky Tepan grilu z nerezovej ocele PKT3 nachádzajú vzadu.

Pri montážnom variante PKT3 otočenom o 180° musia byť nadmerne dlhé káble vinuté v ohyboch a zafixované so sťahovacími páskami.



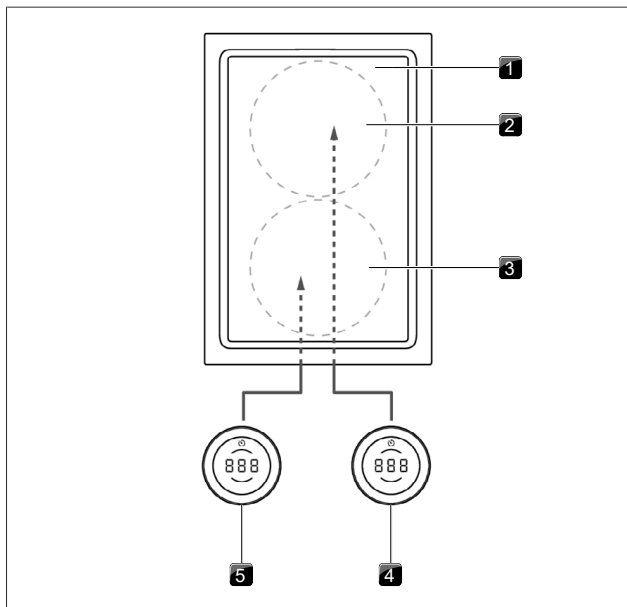
Obr. 4.74 Pripojka ovládacieho kolieska na zadnej strane varnej dosky

- [1] Pripojka ovládacieho kolieska prednej varnej zóny (zóna 1)
- [2] Pripojka rozhrania k elektronike odťahu
- [3] Pripojka ovládacieho kolieska zadnej varnej zóny (zóna 2)



Obr. 4.75 Štandardné pripojenie pri spotrebičoch s prípojkou vzadu (PKT3)

- [1] Varná doska
- [2] Varná zóna vzadu (zóna 2)
- [3] Varná zóna vpredu (zóna 1)
- [4] Ovládacie koliesko zadnej varnej zóny (zóna 2)
- [5] Ovládacie koliesko prednej varnej zóny (zóna 1)



Obr. 4.76 Pripojenie varných zón pri 180° montáži a pri spotrebičoch s prípojkou vzadu (PKT3)

- [1] Varná doska
- [2] Varná zóna vzadu (zóna 1)
- [3] Varná zóna vpredu (zóna 2)
- [4] Ovládacie koliesko zadnej varnej zóny (zóna 1)
- [5] Ovládacie koliesko prednej varnej zóny (zóna 2)

#### Špeciálne pokyny pre varnú dosku wok PKIW3

Keďže varná doska wok PKIW3 disponuje len jednou varnou zónou, pri pripojení 2 ovládacích koliesok nie je nutné dbať na priradenie prípojok (pozri návod na použitie).

Pokiaľ bola varná doska wok PKIW3 namontovaná s 2 ovládacím kolieskami, ovládanie je možné vykonávať ako s ľavým, tak aj s pravým ovládacím kolieskom.

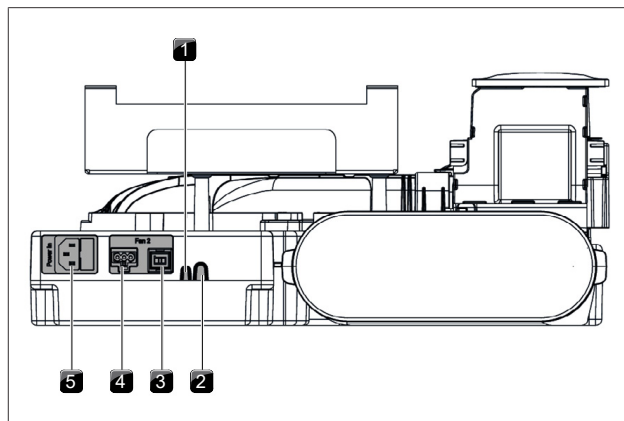
Pripojenie varnej zóny pri 1 ovládacom koliesku

- Spojte prípojku na zadnej strane ovládacieho kolieska s prípojkou zóny 1 na varnej doske.

Pripojenie varnej zóny pri 2 ovládacích kolieskach

- Spojte prípojky na zadnej strane ovládacieho kolieska s prípojkami na varnej doske (zóna 1 a zóna 2).

#### 4.13.2 Prípojky na systéme digestora PKAS3



Obr. 4.77 Prípojky na zadnej strane PKAS3

- [1] Home-In
- [2] Home-In
- [3] Riadiace vedenie prídavného ventilátora
- [4] Napájacie vedenie prídavného ventilátora
- [5] Napájacie vedenie s jemnou poistkou

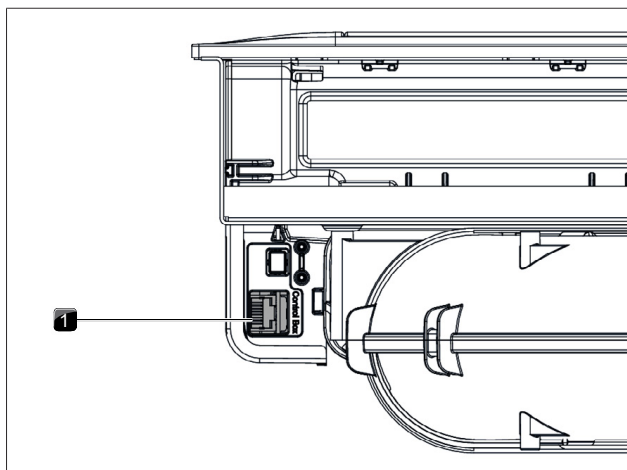
#### Pripojenie prídavného ventilátora

- Spojte riadiace vedenie prídavného ventilátora s na to určenou prípojkou na zadnej strane spotrebiča.
- Spojte napájacie vedenie prídavného ventilátora s na to určenou prípojkou na zadnej strane spotrebiča.
- Skontrolujte, či sú všetky konektorové spoje pevne zapojené.

#### 4.13.3 Pripojenie digestora PKA3

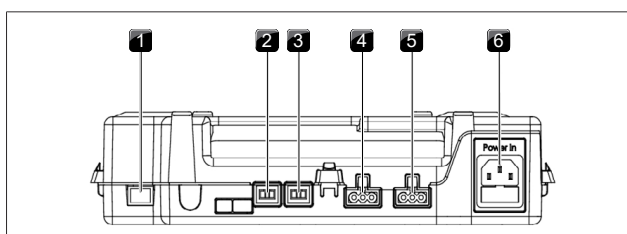
##### Spojenie riadiacej jednotky a ventilátora s digestorom

- Komunikačným káblom CAT 5e (je súčasťou rozsahu dodávky) prepojte bočnú prípojku na digestore s prípojkou na riadiacej jednotke.
- Spojte riadiace vedenie podstavcového ventilátora s riadiacou jednotkou.
- Spojte napájacie vedenie podstavcového ventilátora s riadiacou jednotkou.



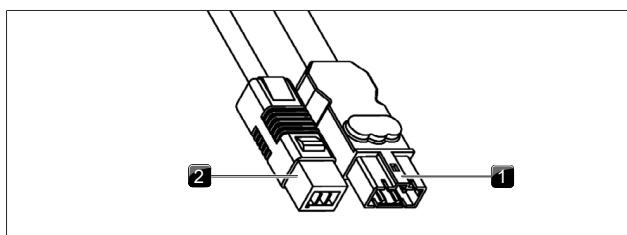
Obr. 4.78 Bočná prípojka pre riadiacu jednotku na digestore PKA3

[1] Prípojka riadiacej jednotky



Obr. 4.79 Prípojky riadiacej jednotky

- [1] Prípojovacia zdierka komunikačného vedenia CAT 5e
- [2] Prípojka riadiaceho vedenia ventilátora 2
- [3] Prípojka riadiaceho vedenia ventilátora 1
- [4] Prípojka napájacieho vedenia ventilátora 2
- [5] Prípojka napájacieho vedenia ventilátora 1
- [6] Prípojka napájacieho vedenia s jemnou poistkou



Obr. 4.80 Prípojovacia vidlica podstavcového ventilátora

- [1] Prípojovací konektor napájacieho vedenia ventilátora
- [2] Prípojovací konektor riadiaceho vedenia ventilátora

#### Uvoľnenie napájacieho vedenia

Na uvoľnenie napájacieho vedenia ventilátora od riadiacej jednotky potrebujete malý plochý skrutkovač.

- ▶ Odpojte napájacie vedenie riadiacej jednotky od napájania.
- ▶ Ubezpečte sa, že nie je pod napätím.
- ▶ Na uvoľnenie zablokovaní na konektore napájacieho vedenia ventilátora použite plochý skrutkovač.
- ▶ Za týmto účelom zasuňte plochý skrutkovač do výrezu zdierky.
- ▶ Zablokovanie zľahka zatlačte nadol.
- ▶ Pomocou plochého skrutkovača opatrne vyberte konektor napájacieho vedenia zo zdierky riadiacej jednotky.
- ▶ Teraz vytiahnite napájacie vedenie zo zdierky.
- ▶ Skontrolujte, či konektor a zdierka nie sú poškodené.
- ▶ Nepoužívajte poškodené súčasti.

- ▶ Vymeňte poškodené súčasti u Vášho špecializovaného predajcu BORA.

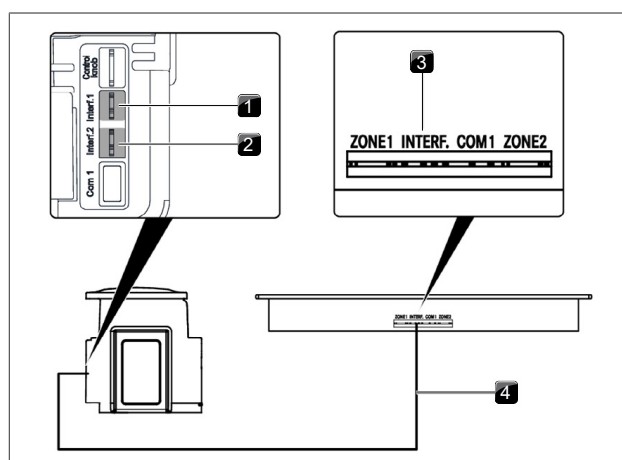
#### Prípojenie prídavného ventilátora

- ▶ Spojte riadiace vedenie ventilátora s riadiacou jednotkou.
- ▶ Spojte napájacie vedenie ventilátora s riadiacou jednotkou.
- ▶ Skontrolujte, či sú všetky konektorové spoje pevne zapojené.

### 4.13.4 Vytvorenie komunikácie medzi digestorom a varnými doskami

Spotrebiče majú plný rozsah funkcií k dispozícii len so správnym komunikačným spojením medzi digestorom a varnými doskami.

- ▶ Spojte digestor s varnou doskou príp. varnými doskami prostredníctvom na to určených komunikačných prípojk.
- ▶ Použite výlučne pripojovací kábel, ktorý je súčasťou dodávky.



Obr. 4.81 Komunikácia medzi digestorom a varnými doskami

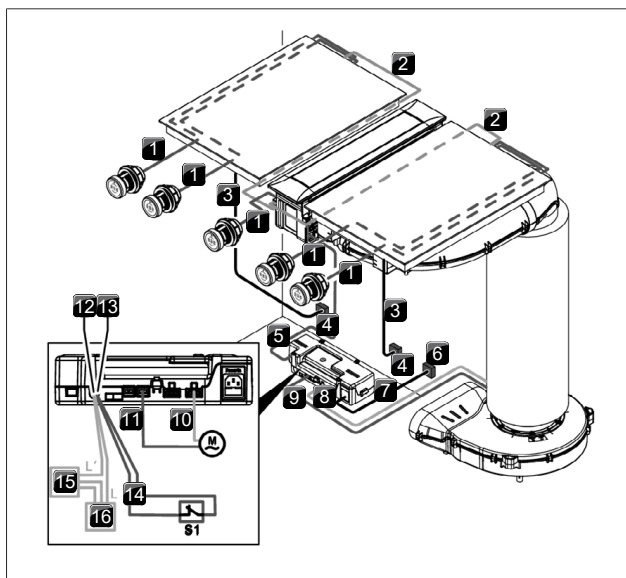
- [1] Prípojky komunikačných vedení digestora pre ľavú varnú dosku
- [2] Prípojky komunikačných vedení digestora pre pravú varnú dosku
- [3] Prípojka komunikačného vedenia varnej dosky
- [4] Komunikačné vedenie varnej dosky – digestora

### 4.13.5 Elektrické pripojenie

**i** Montáž, inštalácia a uvedenie do prevádzky sa smie vykonávať iba s prihliadnutím na národné platné zákony, predpisy a normy. Tieto práce musia vykonávať kvalifikovaní odborníci, ktorí poznajú dodatočné predpisy miestnych dodávateľov energie.

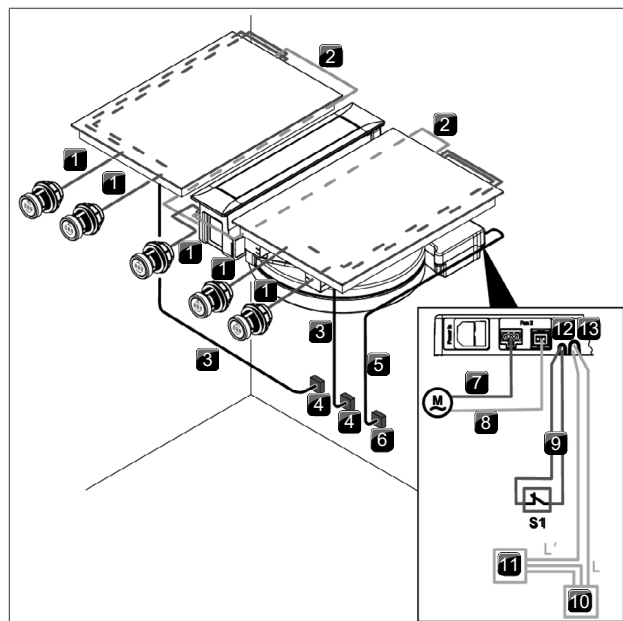
**i** Zabezpečte, aby bolo k dispozícii zariadenie, ktoré umožní odpojenie od siete so vzdialenosťou kontaktov vo všetkých póloch najmenej 3 mm (ističe, poistky, poistkové automaty, stýkače).

## Schémy zapojenia



Obr. 4.82 Schéma zapojenia PKA3

- [1] Kábel ovládacieho kolieska/rozhrania
- [2] Komunikačné vedenie varnej dosky
- [3] Sieťový pripojovací kábel varnej dosky
- [4] Sieťová prípojka pre varnú dosku
- [5] Komunikačné vedenie CAT 5e
- [6] Sieťová prípojka riadiacej jednotky
- [7] Sieťový pripojovací kábel riadiacej jednotky (v závislosti od danej krajiny)
- [8] Napájacie vedenie ventilátora 1
- [9] Riadiace vedenie ventilátora 1
- [10] Napájacie vedenie ventilátora 2
- [11] Riadiace vedenie ventilátora 2
- [12] Prípojka Home-Out
- [13] Prípojka Home-In
- [14] Pripojovací kábel Home-In
- [15] Externé zariadenie
- [16] Sieťová prípojka pre externé zariadenie
- [M] Ventilátor 2
- [S1] Externý spínací kontakt



Obr. 4.83 Schéma zapojenia PKAS3

- [1] Kábel ovládacieho kolieska/rozhrania
- [2] Komunikačné vedenie varnej dosky
- [3] Sieťový pripojovací kábel varnej dosky
- [4] Sieťová prípojka pre varnú dosku
- [5] Sieťový pripojovací kábel PKAS3/PKAS3AB (špecifický podľa krajiny)
- [6] Sieťová prípojka PKAS3/PKAS3AB
- [7] Napájacie vedenie ventilátora 2
- [8] Riadiace vedenie ventilátora 2
- [9] Pripojovací kábel Home-In
- [10] Sieťová prípojka pre externé zariadenie
- [11] Externé zariadenie
- [12] Prípojka Home-In
- [13] Prípojka Home-Out
- [M] Ventilátor 2
- [S1] Externý spínací kontakt

## Špeciálny pokyn pre Tepan gril z nerezovej ocele

- i** Tepan gril z nerezovej ocele je určený na prevádzku v elektrickej sieti s impedanciou sústavy  $Z_{max}$  na vstupnom bode (domová prípojka) s maximálnou 0,0595 Ohm . Používateľ musí zabezpečiť, aby sa zariadenie používalo len v elektrickej sieti, ktorá spĺňa túto požiadavku. V prípade potreby sa o impedancii sústavy môžete informovať u miestneho dodávateľa elektrickej energie.

## Elektrické pripojenie digestora

- ▶ Pripojte napájacie vedenie systému odťahu (PKAS3) príp. napájacie vedenie riadiacej jednotky (PKA3) k napájaniu elektrickým prúdom.
- ▶ Uveďte digestor do prevádzky (pozri návod na použitie).
- ▶ Skontrolujte, či všetky funkcie správne fungujú.

## Elektrické pripojenie varnej dosky

Použitú napájacie vedenie (už predmontované) musí vyhovovať určitým údajom špecifickým pre spotrebiče.

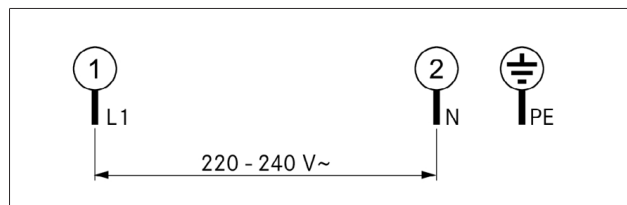
- i** Poškodený napájací kábel sa musí vymeniť za iný vhodný napájací kábel. Výmenu smie vykonať len autorizovaný zákaznícky servis.



### Údaje napájacieho vedenia a schémy jednofázového pripojenia pre PKFI3, PKI3, PKIW3, PKG3

Pripojenie	Istenie poistkami	Prierez vedenia	Napájacie vedenie
1-fázové pripojenie	1 × 16 A	1,5 mm <sup>2</sup>	Typ H05VVH2-F

Tab. 4.12 Istenie poistkami a minimálny prierez

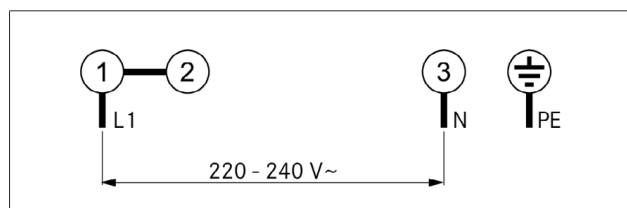


Obr. 4.84 Schéma zapojenia 1-fázová

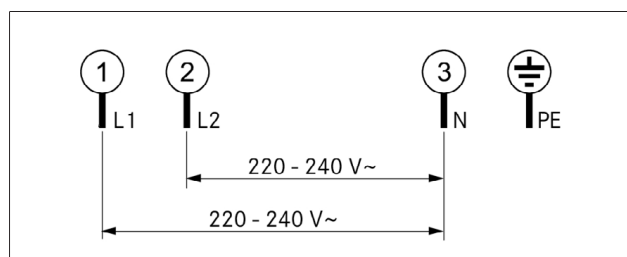
### Údaje napájacieho vedenia a schémy dvojfázového pripojenia pre PKC3, PKCB3, PKCH3, PKT3

Pripojenie	Istenie poistkami	Prierez vedenia	Napájacie vedenie
1-fázové pripojenie	1 × 25 A	2,5 mm <sup>2</sup>	Typ H05V2V2-F
2-fázové pripojenie	2 × 16 A	2,5 mm <sup>2</sup>	Typ H05V2V2-F

Tab. 4.13 Istenie poistkami a minimálny prierez



Obr. 4.85 Schéma zapojenia 1-fázová



Obr. 4.86 Schéma zapojenia 2-fázová

#### Pripojenie varnej dosky k elektrickej sieti

- ▶ Pred pripojením varnej dosky vypnite hlavný vypínač/poistkový automat.
- ▶ Zaisťte hlavný vypínač/poistkový automat proti neoprávnenému opätovnému zapnutiu.
- ▶ Skontrolujte, či spotrebič nie je pod napätím.
- ▶ Varnú dosku môžete pripojiť výlučne cez pevné spojenie so sieťovým prívodom.
- ▶ Skontrolujte, či bola montáž správne vykonaná.
- ▶ Zapnite hlavný vypínač/poistkový automat.
- ▶ Úvedte varnú dosku do prevádzky (pozri návod na použitie).
- ▶ Skontrolujte, či všetky funkcie správne fungujú.

## 4.14 Základná konfigurácia

Po dokončení montáže musíte vykonať základné nastavenia (tieto nastavenia je možné neskôr kedykoľvek zmeniť). Presný návod k základnej konfigurácii a všetky potrebné informácie nájdete v návode na použitie.

### 4.14.1 Konfigurácia plynu

- i** Zmenu plynových dýz, druhu a tlaku plynu smie vykonávať len autorizovaný plynár alebo servisný technik firmy BORA. Ten tiež preberá zodpovednosť za správnu plynoinštaláciu a uvedenie do prevádzky.
- i** Charakteristika plynu A sa nesmie používať pri tekutom plyne (G30/31).
- i** Správne nastavenia pre druh plynu, tlak plynu a vhodnú charakteristiku sú dôležité pre bezpečnú a bezporuchovú prevádzku plynovej varnej dosky.
- i** Podrobný návod ku konfiguračnému menu nájdete v návode na použitie.

## 4.15 Prvé uvedenie do prevádzky

- ▶ Postarajte sa o to, aby pred prvým uvedením do prevádzky všetky spotrebiče boli správne pripojené a napájané napätím (zaistenie poistkou).
- Výnimka: Pri prvom uvedení do prevádzky je montérovi kuchynského nábytku za účelom vykonania konfigurácie dovolené dočasne pripojiť riadiacu jednotku k napájaniu (napr. stavebným prúdom počas fázy výstavby).
- Vykonané nastavenia sa uložia a zostanú zachované aj po odpojení od elektrickej siete.
- Konečné pripojenie spotrebičov k napájaniu smie vykonať len autorizovaný odborný personál.
- ▶ Podrobte všetky spotrebiče dôkladnej kontrole funkcie.
- ▶ Pri chybových hláseniach sa riadte kapitolou Odstraňovanie porúch.

### 4.15.1 Prvé uvedenie plynovej varnej dosky do prevádzky

Prvé uvedenie do prevádzky nasleduje po dokončení montáže a konfigurácie plynovej varnej dosky.

#### Kontrola funkcie pri plynovej varnej doske

- ▶ Zapnite varnú zónu.
- Elektronická regulácia plynu sa nakalibruje (bzučanie) a následne dochádza k automatickému zapáleniu plameňa na zvolenej varnej zóne. Plameň horí stabilne a rovnomerne.

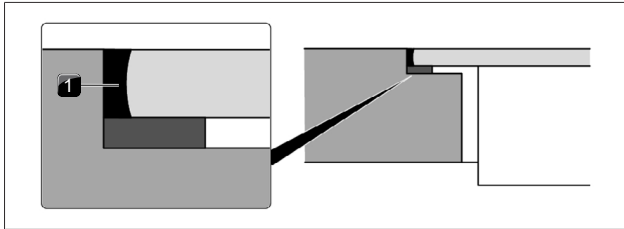
#### Prvé uvedenie plynovej varnej dosky do prevádzky pri spoločnej prevádzke s odsávačom

- ▶ Zapnite digestor s maximálnym výkonovým stupňom.
- ▶ Zapnite všetky varné zóny s najnižším výkonovým stupňom.
- Elektronická regulácia plynu sa nakalibruje (bzučanie) a následne dochádza k automatickému zapáleniu plameňa na zvolenej varnej zóne. Plameň horí stabilne a nezhasne (žiadne opätovné zapálenie). Mierne ovplyvnenie plameňa digestorom (ťah vzduchu) je normálne.
- ▶ Podrobte všetky spotrebiče dôkladnej kontrole funkcie.

- Pri chybových hláseniach sa riadte kapitolou Odstraňovanie porúch.

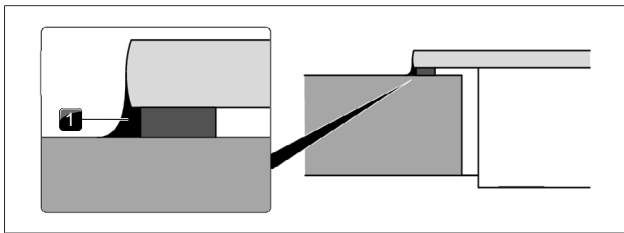
## 4.16 Utesnenie spotrebičov

- Po ukončení všetkých montážnych prác a prvého uvedenia do prevádzky vyplňte všetky škáry okolo spotrebičov (aj medzi digestorom a varnou doskou) čiernou žiaruvzdornou silikónovou tesniacou hmotou.
- Dávajte pozor, aby sa silikónová tesniaca hmota nedostala pod spotrebič.



Obr. 4.87 silikónová tesniaca hmota pri zapustenej montáži

- [1] čierna žiaruvzdorná silikónová tesniaca hmota



Obr. 4.88 silikónová tesniaca hmota pri montáži na povrch

- [1] čierna žiaruvzdorná silikónová tesniaca hmota

## 4.17 Odovzdanie používateľovi

### Po dokončení montáže:

- Vysvetlite používateľovi základné funkcie.
- Informujte používateľa o všetkých bezpečnostných aspektoch ovládania a manipulácie.
- Odovzdajte používateľovi príslušenstvo a návod na použitie a montáž, ktoré si musí bezpečne uschovať.
- Nalepte dodané typové štítky na predposlednú stránku návodu na použitie.

### Keď bola namontovaná plynová varná doska:

- V prípade plynovej varnej dosky navyše nalepte typový štítkok súpravy dýz na predposlednú stranu návodu na použitie.

## 5 Vyradenie z prevádzky, demontáž a likvidácia

- Dodržujte všetky bezpečnostné a výstražné upozornenia (pozri "2 Bezpečnosť").
- Riadte sa dodanými návodmi výrobcu.

### 5.1 Vyradenie z prevádzky

Pod vyradením z prevádzky sa rozumie konečné vyradenie z prevádzky a demontáž. Po vyradení z prevádzky je spotrebič možné následne zabudovať do iného nábytku, súkromne odpredať alebo zlikvidovať.

- i** Odpojenie a uzatvorenie elektrickej a plynovej prípojky smie vykonávať iba autorizovaný odborný personál.
- Pre vyradenie z prevádzky vypnite spotrebič (pozri návod na použitie)
- Odpojte spotrebič od zdroja napájania.
- Odpojte spotrebič od prívodu plynu.

### 5.2 Demontáž

Pre demontáž je potrebné, aby bol spotrebič prístupný a odpojený od zdroja napájania.

- Pri plynových spotrebičoch je potrebné zaistiť, aby bola zatvorená plynová prípojka.
- Povoľte upevnenie spotrebiča.
- Odstráňte silikónové škáry.
- Odpojte spotrebič od odťahového potrubia.
- Spotrebič vyberte smerom hore z pracovnej dosky.
- Vyberte ďalšie diely príslušenstva.
- Zlikvidujte starý spotrebič a znečistené príslušenstvo podľa opisu v bode „Ekologická likvidácia“.

### 5.3 Ekologická likvidácia

#### 5.3.1 Likvidácia prepravného obalu

- i** Obal chráni spotrebič pred poškodením pri preprave. Obalové materiálu sú zvolené podľa ekologických a likvidačných kritérií, a preto sú recyklovateľné.

Vrátenie obalu na materiálomého cyklu šetrí suroviny a znižuje množstvo vzniknutého odpadu. Váš špecializovaný predajca od vás prevezme obal.

- Odovzdajte obal vášmu špecializovanému predajcovi alebo
- Obal odborne a správne zlikvidujte v súlade s regionálnymi predpismi.

#### 5.3.2 Likvidácia príslušenstva

Nepotrebné alebo použité diely príslušenstva (filtre s aktívnym uhlím a pod.) zlikvidujte v súlade s regionálnymi predpismi.

#### 5.3.3 Likvidácia starého spotrebiča



Elektronické zariadenia, ktoré sú označené týmto symbolom, nepatria po uplynutí ich doby použitia do domového odpadu. Musia sa zlikvidovať na zbernom mieste pre recykláciu odpadu z elektrických a elektronických zariadení. Informácie k tomu prípadne poskytujú mestské a obecné správne orgány.

Odpad z elektrických a elektronických zariadení často ešte obsahuje cenné materiály. Obsahuje však aj škodlivé látky, ktoré boli potrebné pred fungovaním a bezpečnosť zariadení. V netriedenom odpade alebo pri nesprávnej manipulácii môžu tieto látky ohroziť ľudské zdravie a životné prostredie.

- V žiadnom prípade nevyhadzuje váš starý spotrebič do domového odpadu.
- Doneste starý spotrebič na regionálne zberné miesto za účelom odovzdania a využitia elektrických a elektronických komponentov a iných materiálov.

Návod na montáž:

Originál

Preklad

Výrobca: BORA Vertriebs GmbH & Co KG

Poskytovanie, ako aj rozmnožovanie tejto dokumentácie, zužitkovanie a sprostredkovanie jej obsahu je zakázané, pokiaľ nie je výslovne povolené.

Tento návod na použitie a montáž bol vyhotovený s maximálnou dôkladnosťou. Napriek tomu sa môže stať, že dodatočné technické zmeny ešte neboli doplnené príp. ešte neboli prispôbené príslušné obsahy. Za to sa vám vopred ospravedlňujeme. Aktualizovanú verziu si môžete vyžiadať prostredníctvom servisného tímu BORA. Tlačové chyby a omyly vyhradené.

© BORA Vertriebs GmbH & Co KG

Všetky práva vyhradené.

**D**

**BORA Lüftungstechnik GmbH**

Rosenheimer Str. 33  
83064 Raubling  
Deutschland  
T +49 (0) 8035 / 9840-0  
F +49 (0) 8035 / 9840-300  
info@bora.com  
bora.com

**A**

**BORA Vertriebs GmbH & Co KG**

Innstraße 1  
6342 Niederndorf  
Österreich  
T +43 (0) 5373 / 62250-0  
F +43 (0) 5373 / 62250-90  
mail@bora.com  
bora.com

**INT**

**BORA Holding GmbH**

Innstraße 1  
6342 Niederndorf  
Austria  
T +43 (0) 5373 / 62250-0  
F +43 (0) 5373 / 62250-90  
mail@bora.com  
bora.com

**AU NZ**

**BORA APAC Pty Ltd**

100 Victoria Road  
Drummoyn NSW 2047  
Australia  
T +61 2 9719 2350  
F +61 2 8076 3514  
info@boraapac.com.au  
bora-australia.com.au



004599-10001-03