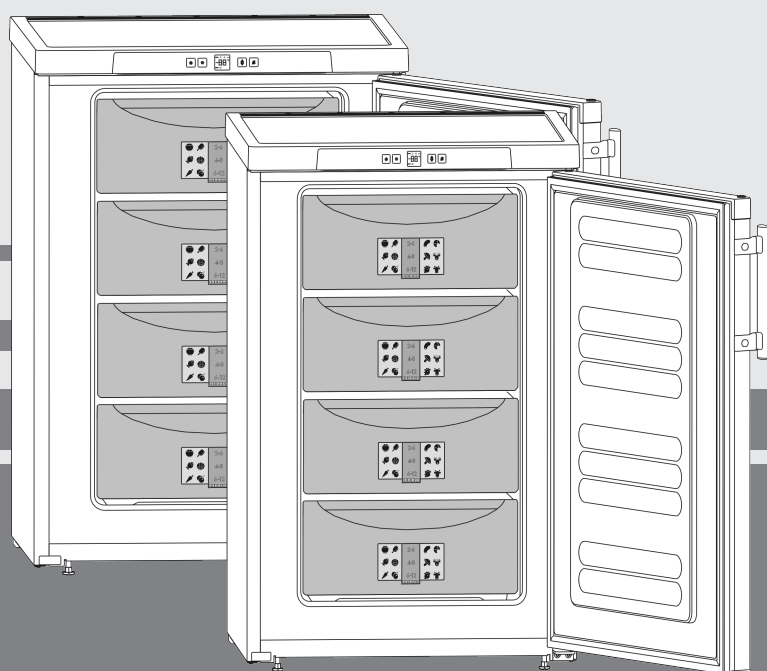


Návod na použitie

Stolová mraznička

SK



20230411 **7081994 - 05**

GP(esf)14../GP13..

LIEBHERR

Celkový pohľad na zariadenie

Obsah

1	Celkový pohľad na zariadenie	2
1.1	Prehľad zariadenia a vybavenia.....	2
1.2	Oblasť použitia zariadenia.....	2
1.3	Zhoda.....	3
1.4	Látky SVHC podľa nariadenia REACH.....	3
1.5	Databáza EPREL.....	3
1.6	Vonkajšie rozmery zariadenia.....	3
1.7	Úspora energie.....	3
2	Všeobecné bezpečnostné pokyny	3
3	Obslužné a zobrazovacie prvky	5
3.1	Obslužné a kontrolné prvky.....	5
3.2	Indikátor teploty.....	5
4	Uvedenie do prevádzky	5
4.1	Inštalácia zariadenia.....	5
4.2	Zmena strany otvárania dverí.....	6
4.3	Montáž do kuchynskej linky.....	7
4.4	Likvidácia balenia.....	7
4.5	Pripojenie zariadenia.....	7
4.6	Zapnutie zariadenia.....	7
5	Obsluha	7
5.1	Jas indikátora teploty.....	7
5.2	Detská poistka.....	8
5.3	Alarm teploty.....	8
5.4	Zmrazovanie potravín.....	8
5.5	Rozmrazovanie potravín.....	8
5.6	Nastavenie teploty.....	9
5.7	SuperFrost.....	9
5.8	Zásuvky.....	9
5.9	Odkladacie plochy.....	9
5.10	VarioSpace.....	9
5.11	Informačný systém.....	9
5.12	Akumulátor chladu.....	10
6	Údržba	10
6.1	ručné rozmrazovanie.....	10
6.2	Čistenie zariadenia.....	10
6.3	Zákaznícky servis.....	10
7	Poruchy	11
8	Odstavenie z prevádzky	12
8.1	Vypnutie zariadenia.....	12
8.2	Odstavenie z prevádzky.....	12
9	Likvidácia	12
9.1	Príprava zariadenia na likvidáciu.....	12
9.2	Ekologická likvidácia zariadenia.....	13

Výrobca neustále pracuje na ďalšom vývoji všetkých typov a modelov. Prosíme preto o pochopenie, že si musíme vyhraďovať právo na zmeny tvaru, vybavenia a techniky.

Aby ste sa zoznámili so všetkými výhodami nového zariadenia, prečítajte si prosím pozorne pokyny v tomto návode.

Tento návod na použitie platí pre viaceré modely, preto sú možné odchýlky. Odseky, ktoré platia iba pre určité zariadenia, sú označené hviezdičkou (*).

Pokyny k manipulácii sú označené ►, výsledky manipulácie sú označené ▷.

1 Celkový pohľad na zariadenie

1.1 Prehľad zariadenia a vybavenia

Poznámka

► Priehradky, zásuvky alebo koše sú v stave pri expedícii zoradené v záujme optimálnej energetickej účinnosti.

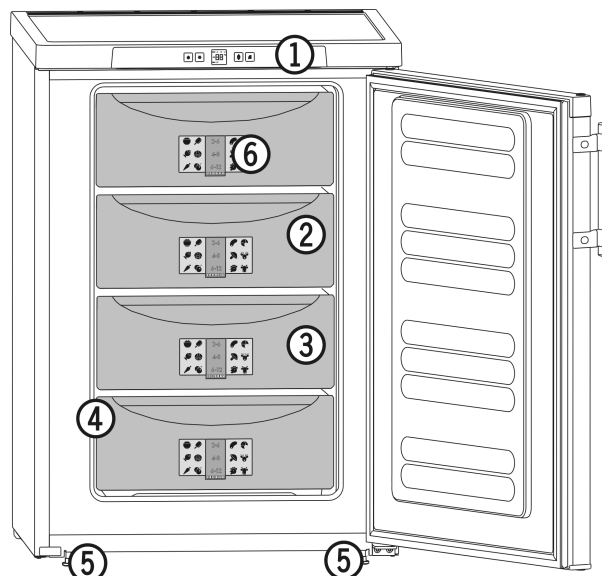


Fig. 1

- | | |
|--------------------------------|-----------------------|
| (1) Obslužné a kontrolné prvky | (4) Typový štítok |
| (2) VarioSpace | (5) Nastaviteľné nohy |
| (3) Zásuvka | (6) Informačný systém |

1.2 Oblasť použitia zariadenia

Používanie v súlade s určením

Zariadenie je určené výhradne na chladenie potravín v domácom alebo domácnosti podobnom prostredí. Patrí k tomu napr. použitie

- v kuchyniach pre zamestnancov, penziónoch s raňajkami,
- prostredníctvom hostí vo vidieckych domoch, hoteloch, motelloch a iných ubytovacích zariadeniach,
- pri cateringu a podobnom servise vo veľkoobchode.

Všetky ostatné spôsoby použitia sú neprípustné.

Predvídateľné chybné použitie

Výslovne sú zakázané nasledujúce použitia:

- Skladovanie a chladenie liekov, krvnej plazmy, laboratórných preparátov alebo podobných látok a produktov, pre ktoré platí smernica o medicínskych produktoch 2007/47/ES,
- používanie v oblastiach ohrozených výbuchom,

Nesprávne použitie zariadenia môže viesť ku škodám na skladovanom tovare alebo k jeho pokazeniu.

Klimatické triedy

Zariadenie je vyrobené podľa klimatizačných tried pre prevádzku pri obmedzenom rozsahu teplôt okolia. Klimatická trieda platná pre

vaše zariadenie je vytlačená na typovom štítku.

Poznámka

► Pre zaručenie bezchybnej prevádzky dodržiavajte uvedené teploty okolia.

Klimatická trieda	pre teploty okolia
SN	10 °C až 32 °C
N	16 °C až 32 °C
ST	16 °C až 38 °C
T	16 °C až 43 °C
SN-ST	10 °C až 38 °C
SN-T	10 °C až 43 °C

Bezchybná funkcia zariadenia je zaručená do spodnej teploty okolia -15 °C.

1.3 Zhoda

Bola vykonaná kontrola tesnosti chladiaceho okruhu. Zariadenie zodpovedá príslušným bezpečnostným ustanoveniam, ako aj príslušným smerniciam.

Pre trh EÚ: Zariadenie zodpovedá smernici 2014/53/EÚ.

Pre trh GB: Zariadenie zodpovedá nariadeniu Radio Equipment Regulations 2017 SI 2017 No. 1206.

Kompletné znenie EÚ vyhlásenia o zhode je k dispozícii na nasledujúcej internetovej adrese: www.Liebherr.com

1.4 Látky SVHC podľa nariadenia REACH

Pod nasledujúcim prepojením môžete skontrolovať, či vaše zariadenie obsahuje látky SVHC podľa nariadenia REACH: home.liebherr.com/de/deu/de/liebherr-erleben/nachhaltigkeit/umwelt/scip/scip.html

1.5 Databáza EPREL

Od 1. marca 2021 môžete nájsť informácie o energetických štítkoch a požiadavky na ekodizajn v európskej databáze výrobkov (EPREL). Na nasledujúcom odkaze nájdete databázu výrobkov: <https://eprel.ec.europa.eu/>. Zobrazí sa Vám výzva na zadanie označenia modelu. Označenie modelu nájdete na typovom štítku.

1.6 Vonkajšie rozmery zariadenia

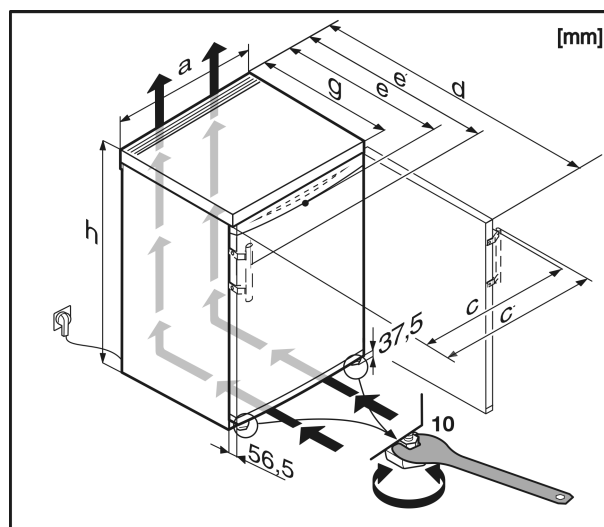


Fig. 2

	h	a	g	e	e'	d	c	c'
GP1376	851	553	611 ^x	624 ^x	653 ^x	1129 ^x	563	592
GP1386	851	553	611 ^x	624 ^x	653 ^x	1129 ^x	563	592
GP1476	851	602	611 ^x	628 ^x	657 ^x	1174 ^x	613	640
GPesf1476	851	602	611 ^x	610 ^x	657 ^x	1174 ^x	597	644
GP1486	851	602	611 ^x	628 ^x	657 ^x	1174 ^x	613	640
GP1496	851	602	611 ^x	628 ^x	657 ^x	1174	613	640

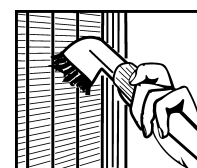
^x Pri zariadeniach s priloženými dištančnými držiakmi na stenu sa rozmer zväčší o 35 mm (pozri 4.1 Inštalácia zariadenia).

1.7 Úspora energie

- Vždy je potrebné dbať na správne prevzdušenie a vetranie. Vetracie otvory, resp. mriežky nezakrývajte.
- Vyvarujte sa umiestneniu zariadenia na mieste s priamym slnečným žiarením, vedľa sporáku, vykurovania a podobne.
- Spotreba energie závisí od podmienok, v ktorých je spotrebič umiestnený, napr. od teploty okolia (pozri 1.2 Oblasť použitia zariadenia). Pri vyššej teplote okolia sa môže zvýšiť spotreba energie.
- Zariadenie otvárajte iba na čo možno najkratšiu dobu.
- Čím nižšia je nastavená teplota, tým vyššia je spotreba energie.
- Všetky potraviny uchovávajte dobre zabalené a zakryté. Zabráni sa tak vytváraniu námrazy.
- Vkladanie teplých jedál: až po ochladení na izbovú teplotu.
- Ak sa v zariadení nachádza hrubá vrstva námrazy: Zariadenie rozmrazte.

Usadzovanie prachu zvyšuje spotrebu energie:

- Chladiaci stroj s výmenníkom tepla - kovovou mriežkou na zadnej strane zariadenia jedenkrát ročne oprášte.



2 Všeobecné bezpečnostné pokyny

Tento návod na použitie starostlivo uschovajte, aby ste ho mohli kedykoľvek použiť.

Všeobecné bezpečnostné pokyny

Ak zariadenie odovzdáte ďalšiemu vlastníkovi, odovzdajte s ním aj tento návod na použitie.

Pre správne a bezpečné používanie zariadenia si pred použitím starostlivo prečítajte tento návod na použitie. Vždy dodržiavajte pokyny, bezpečnostné pokyny a výstražné upozornenia, ktoré sú v ňom uvedené. Sú dôležité pre to, aby ste zariadenie mohli bezpečne a bezchybne inštalovať a prevádzkovať.

Nebezpečenstvá pre používateľa:

- Toto zariadenie môžu obsluhovať deti, ako aj osoby so zníženými fyzickými, zmyslovými alebo mentálnymi schopnosťami a nedostatočnými skúsenosťami a poznatkami, ak obsluhu vykonávajú pod dohľadom spôsobilaj osoby alebo boli poučené o bezpečnej obsluhu zariadenia a poznajú z toho vyplývajúce nebezpečenstvá. Deti sa so zariadením nesmú hrať. Čistenie a údržbu zo strany používateľa nesmú vykonávať deti bez dohľadu spôsobilaj osoby. Deti vo veku 3 – 8 rokov smú zariadenie plniť a vyprázdňovať. Deťom do 3 rokov je potrebné zakázať prístup k zariadeniu, ak sa na ne permanentne nedohliada.
- Zásuvka musí byť ľahko prístupná, aby mohlo byť zariadenie v prípade núdze rýchlo odpojené od prúdu. Musí sa nachádzať mimo zadnej strany zariadenia.
- Ak sa zariadenie odpája od siete, vždy ťahajte za zástrčku. Neťahajte za kábel.
- V prípade poruchy vyťahnite sieťovú zástrčku alebo vypnite poistku.
- Nepoškodte sieťový prívod. Zariadenie neprevádzkujte s chybným sieťovým prívodom.
- Opravy, zásahy do zariadenia a zmenu sieťového prívodu nechajte vykonať iba zákazníckym servisom alebo iným na to vyškoleným odborným personálom.
- Zariadenie montujte, pripájajte a likvidujte iba podľa údajov v návode na použitie.

Nebezpečenstvo požiaru:

- Chladiace médium (údaje na typovom štítku) použité v zariadení nezaťažuje životné prostredie, ale je horľavé. Uniknuté chladiace médium sa môže vznietiť.
 - Nepoškodte potrubia chladiaceho okruhu.
 - Vo vnútornom priestore nemanipulujte so zápalnými zdrojmi.
 - Vo vnútornom priestore nepoužívajte elektrické zariadenia (napr. prístroje na

čistenie parou, vykurovacie telesá, zariadenia na prípravu ľadu).

- Ak unikne chladiace médium: Z blízkosti úniku odstráňte otvorený oheň a zdroje iskier. Priestor dobre vetrajte. Upovedomte zákaznícky servis.
- Do chladničky neodkladajte výbušné látky alebo spreje s horľavými hnacími plynmi, ako napríklad bután, propán, pentán atď. Nebezpečné spreje je možné spoznať podľa vytlačených údajov o obsahu alebo podľa symbolu plameňa. Prípadne unikajúce plyny sa môžu zapáliť od elektrickej inštalácie zariadenia.
- Do blízkosti zariadenia neumiestňujte horiace sviečky, lampy a iné predmety s otvoreným plameňom, aby nedošlo k zapáleniu zariadenia.
- Alkoholické nápoje alebo balenia obsahujúce alkohol musia byť pri skladovaní tesne uzavreté. Prípadne unikajúci alkohol sa môže zapáliť od elektrickej inštalácie zariadenia.

Nebezpečenstvo pádu a prevrátenia:

- Podstavce, zásuvky, dvere atď. nepoužívajte ako stúpadlá alebo k podopieraniam. To platí obzvlášť pre deti.

Nebezpečenstvo otravou potravinami:

- Nekonzumujte potraviny po dátume spotreby.

Nebezpečenstvo omrzlín, pocitov otupenosti a bolesti:

- Zabráňte trvalému kontaktu pokožky s chladnými povrchmi alebo s chladenými/mrazenými výrobkami alebo vykonajte ochranné opatrenia, napr. používajte rukavice.

Nebezpečenstvo poranenia alebo poškodenia:

- Horúca para môže viesť k poraneniam. Na rozmrazovanie nepoužívajte elektrické vyhrievacie telesá, prístroje na čistenie parou, otvorený oheň ani rozmrazovacie spreje.
- Ľad neodstraňujte ostrými predmetmi.

Nebezpečenstvo pomliaždenia:

- Pri otváraní a zatváraní dverí nesiahajte do závesu. Mohli by ste si privrznúť prsty.

Symbyly na zariadení:



Tento symbol sa môže nachádzať na kompresore. Vztahuje sa k oleju v kompresore a upozorňuje na nasledujúce nebezpečenstvo: Pri prehltnutí alebo vniknutí do dýchacích ciest môže byť smrteľný. Toto upozornenie je dôležité iba pre recykláciu. V normálnej prevádzke nevzniká žiadne nebezpečenstvo.



Symbol sa nachádza na kompresore a označuje nebezpečenstvo pred horľavými látkami. Nálepku neodstraňujte.



Táto alebo podobná nálepka sa môže nachádzať na zadnej strane zariadenia. Odkazuje na to, že vo dverách a/alebo v telese sa nachádzajú vákuové izolačné panely (VIP) alebo perlitové panely. Táto poznámka je dôležitá iba pre recykláciu. Nálepku neodstraňujte.

Dodržujte výstražné upozornenia a ďalšie špecifické upozornenia v ostatných kapitolách:

	NEBEZPEČENSTVO	označuje bezprostredne nebezpečnú situáciu, ktorá má za následok smrť alebo ťažké poranenia, ak sa jej nezabráni.
	VÝSTRAHA	označuje nebezpečnú situáciu, ktorá by mohla mať za následok smrť alebo ťažké poranenie, ak sa jej nezabráni.
	UPOZORNENIE	označuje nebezpečnú situáciu, ktorá by mohla mať za následok ľahké alebo stredné poranenia, ak sa jej nezabráni.
	POZOR	označuje nebezpečnú situáciu, ktorá by mohla mať za následok vecné škody, ak sa jej nezabráni.
	Poznámka	označuje potrebné upozornenia a tipy.

3 Obslužné a zobrazovacie prvky

3.1 Obslužné a kontrolné prvky

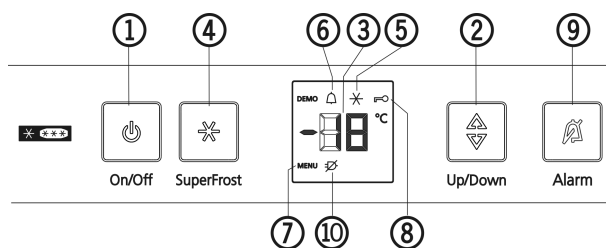


Fig. 3

- | | |
|---------------------------|-------------------------------|
| (1) Tlačidlo On/Off | (6) Symbol alarm |
| (2) Nastavovacie tlačidlo | (7) Symbol menu |
| (3) Indikátor teploty | (8) Symbol detská poistka |
| (4) Tlačidlo SuperFrost | (9) Tlačidlo alarm |
| (5) Symbol SuperFrost | (10) Symbol výpadok napájania |

3.2 Indikátor teploty

V normálnej prevádzke sa zobrazuje:

- najvyššia teplota mrazenia

Indikátor teploty bliká, ak:

- sa zmení nastavenie teploty
- po zapnutí ešte nie je teplota dostatočne nízka
- teplota stúpla o niekoľko stupňov

Na indikátore blikajú čiarky:

- teplota mrazenia sa nachádza nad 0 °C.

Nasledovné indikácie poukazujú na poruchu. Možné príčiny a opatrenia pre odstránenie: (pozri 7 Poruchy).

- **F0** až **F5**

- Symbol Výpadok napájania bliká.

4 Uvedenie do prevádzky

4.1 Inštalácia zariadenia



VÝSTRAHA

Nebezpečenstvo požiaru z dôvodu vlhkosti!

Ak časti vedúce elektrický prúd alebo sieťový privod navlhnú, môže dôjsť ku skratu.

- Zariadenie je koncipované na použitie v uzatvorených priestoroch. Zariadenie neprevádzkujte vo vonkajších priestoroch alebo vo vlhkom prostredí a v prostredí so striekajúcou vodou.



VÝSTRAHA

Nebezpečenstvo požiaru v dôsledku neodbornej inštalácie!

Ak sa sieťový kábel alebo zástrčka dotknú zadnej strany zariadenia, vibrácie zariadenia môžu sieťový kábel alebo zástrčku poškodiť tak, že to spôsobí skrat.

- Dbajte na to, aby sa sieťový kábel pri inštalácii zariadenia nezasekol pod zariadením.
- Zariadenie postavte tak, aby sa nedotýkalo žiadnej zástrčky alebo sieťového kábla.
- Do zásuviek na zadnej strane zariadenia nepripájajte žiadne zariadenia.
- Viacnásobné zásuvky alebo rozvodné lišty, ako aj iné elektronické zariadenia (ako napr. halogénové transformátory), sa **nesmú** umiestňovať a prevádzkovať na zadnej strane prístrojov.



VÝSTRAHA

Vytekajúce chladiace médium a olej!

Požiar. Chladiace médium použité v zariadení nezaťažuje životné prostredie, ale je horľavé. Horľavý je aj olej v zariadení. Pri patrične vysokej koncentrácii a v kontakte s externým zdrojom tepla sa môžu unikajúce chladiace médium a olej vznietiť.

- Nepoškodte potrubia obehu chladiaceho média a kompresor.



VÝSTRAHA

Nebezpečenstvo požiaru a poškodenia!

- Na zariadenie neodkladajte žiadne prístroje produkujúce teplo, napríklad mikrovlnnú rúru, hriankovač a podobne!

Uvedenie do prevádzky

POZOR

Nebezpečenstvo poškodenia kondenzátom!

Plesen a korózia. Ak sa zabráni výmene tepla, medzi dvomi zariadeniami sa môže tvoriť kondenzát, v dôsledku čoho môže zariadenia napadnúť plesen a korózia.

- Nekladte zariadenie priamo na ďalšiu chladničku/mrazničku.

POZOR

Zakryté vetracie otvory!

Poškodenia. Zariadenie sa môže prehriať, čo môže viesť k skráteniu životnosti rôznych častí zariadenia a k obmedzeniam funkcie.

- Vždy je potrebné dbať na správne prevzdušnenie a vetranie.
- Vetracie otvory, resp. mreže v kryte zariadenia a v kuchynskom nábytku (vstavaný spotrebič) udržiavajte vždy voľné.

POZOR

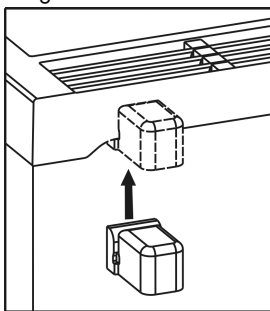
Nebezpečenstvo poškodenia kondenzátom!

- Zariadenie neinštalujte bezprostredne vedľa iného chladiaceho/mraziaceho zariadenia.

- Pri poškodení zariadenia ihneď – pred pripojením – informujte dodávateľa.
- Podlaha na mieste inštalácie musí byť vodorovná a rovná.
- Vyvarujte sa umiestneniu zariadenia na mieste s priamym slnečným žiarením, vedľa sporáku, vykurovania a podobne.
- Optimálne miesto inštalácie je suchý, dobre vetraný priestor.
- Zariadenie postavte zadnou stranou vždy priamo k stene a použite pritom priložené dištančné držiaky na stenu (pozri dole).
- Zariadenie sa môže posúvať, iba ak nie je naplnené.
- Podklad zariadenia musí mať rovnakú výšku ako okolitá podlaha.
- Zariadenie neinštalujte bez pomoci.
- Čím je v zariadení viac chladiaceho média, tým väčšia musí byť miestnosť, v ktorej sa zariadenie nachádza. V príliš malých miestnostiach môže pri netesnosti vzniknúť horľavá zmes plynu a vzduchu. Na 8 g chladiaceho média musí byť priestor inštalácie veľký minimálne 1 m³. Údaje o obsiahnutom chladiacom médiu sú uvedené na typovom štítku vo vnútornom priestore zariadenia.
- Pripájací kábel odoberte zo zadnej strany zariadenia. Pritom odstráňte uchytenie kábla, inak vznikajú vibračné zvuky!
- Stiahnite ochranné fólie z vonkajšej strany zariadenia.*
- Odstráňte všetky prepravné zaistovacie časti.

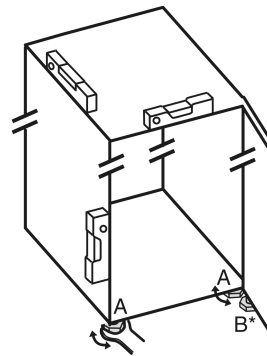
Aby sa docielila deklarovaná spotreba energie, je potrebné použiť dištančné držiaky, ktoré sú priložené k niektorým zariadeniam. Tým sa hĺbka zariadenia zvýši o cca 35 mm. Zariadenie je bez použitia dištančného držiaka plne funkčné, má však nepatrne vyššiu spotrebu energie.

- Pri zariadeniach s priloženými dištančnými držiakmi tieto namontujte na zadnú stranu zariadenia vľavo a vpravo hore.



- Balenie zlikvidujte. (pozri 4.4 Likvidácia balenia)

- Zariadenie vyrovnajte na nastaviteľných nohách (A) pomocou priloženého vidlicového kľúča a pomocou vodováhy do pevnej a vodorovnej polohy.



Poznámka

- Zariadenie očistite (pozri 6.2 Čistenie zariadenia).

Ak je zariadenie nainštalované vo veľmi vlhkom prostredí, môže sa na vonkajšej strane zariadenia tvoriť kondenzát.

- Vždy je potrebné dbať na správne prevzdušnenie a vetranie na mieste inštalácie.

4.2 Zmena strany otvárania dverí

V prípade potreby môžete zmeniť stranu otvárania dverí.

Zabezpečte, aby bolo pripravené nasledovné náradie:

- Torx® 25
- Torx® 15
- priložený vidlicový kľúč
- príp. dve osoby na montážne práce



UPOZORNENIE

Nebezpečenstvo poranenia pri vyklopení dverí!

- Dvere dobre pridržiajte.
- Dvere opatrne odstavte.

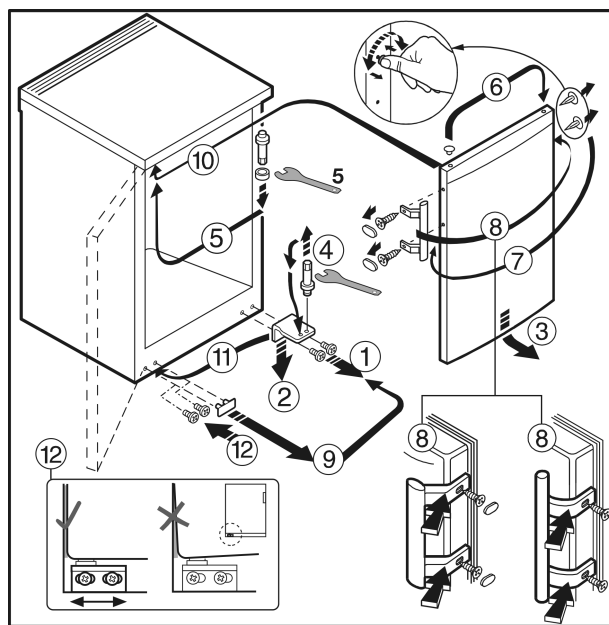


Fig. 4 Pri zariadeniach s držadlom dverí

- Postupujte v poradí čísel pozícií na obrázku.



VÝSTRAHA

Nebezpečenstvo poranenia spôsobené padajúcimi dverami! Ak nie sú časti ložiska dostatočne pevne priskrutkované, dvere môžu spadnúť. Môže to viesť k ťažkým poraneniám. Okrem toho, ak sa dvere prípadne nezatvoria, chladenie nie je dostatočné.

- ▶ Ložiskové konzoly/ložiskové čapy pevne zaskrutkujte (s uťahovacím momentom 4 Nm).
- ▶ Všetky skrutky skontrolujte a príp. utiahnite.

4.3 Montáž do kuchynskej linky

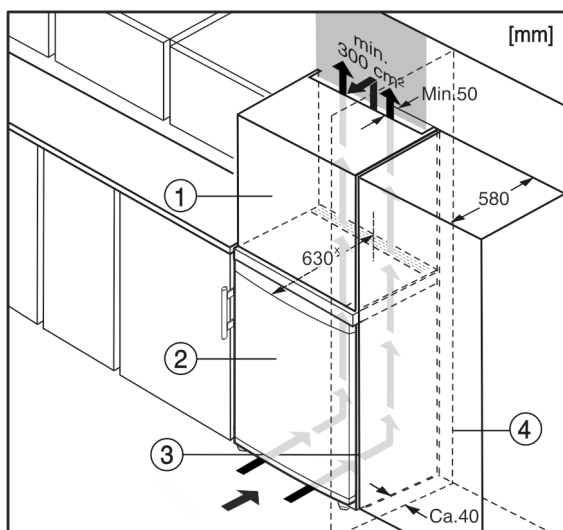


Fig. 5

- (1) Nadstavná skrinka (3) Kuchynská skriňa
(2) Zariadenie (4) Stena

* Pri zariadeniach s priloženými dištančnými držiakmi na stenu sa rozmer zväčší o 35 mm (pozri 4.1 Inštalácia zariadenia).

Zariadenie môže byť zabudované medzi kuchynskými skriňami. Aby sa zariadenie Fig. 5 (2) prispôbilo výške kuchynskej linky, môže sa nad zariadením umiestniť nadstavná skrinka Fig. 5 (1).

Pri vstavaní s kuchynskými skriňami (hĺbka max. 580 mm) je možné zariadenie inštalovať priamo vedľa kuchynskej skrine Fig. 5 (3). Zariadenie vyčnieva nabok 34 mm * a v strede zariadenia 50 mm * oproti prednej časti kuchynskej skrine.

POZOR

Nebezpečenstvo poškodenia spôsobené prehriatím v dôsledku nedostatočného vetrania!

Pri príliš nízkej ventilácii sa môže poškodiť kompresor.

- ▶ Dbajte na dostatočnú ventiláciu.
- ▶ Dodržiavajte požiadavky týkajúce sa ventilácie.

Požiadavky na ventiláciu:

- Na zadnej stene nadstavnej skrinky musí byť k dispozícii vetracia šachta s hĺbkou minimálne 50 mm cez celú šírku nadstavnej skrinky.
- Prierez vetracieho otvoru pod stropom izby musí byť minimálne 300 cm².
- Čím väčší je prierez vetracieho otvoru, tým energeticky úspornejšie zariadenie pracuje.

Ak je zariadenie umiestnené so zavesením vedľa steny Fig. 5 (4), musí vzdialenosť medzi zariadením a stenou činiť minimálne 40 mm. To zodpovedá presahu držadla pri otvorených dverách.

4.4 Likvidácia balenia



VÝSTRAHA

Nebezpečenstvo zadusenía baliacim materiálom a fóliou!

- ▶ Deti sa nenechajte hrať s baliacim materiálom.

Obal je vyrobený z recyklovateľných materiálov:

- Vlnitá lepenka/lepenka
- Diely z penového polystyrénu
- Fólie a vrecká z polyetylénu
- Sťahovacie pásky z polypropylénu
- klincovaný drevený rám s polypropylénovou tabuľou*

- ▶ Baliaci materiál odneste do oficiálnej zberne surovín.



4.5 Pripojenie zariadenia

POZOR

Nesprávne pripojenie!

Poškodenie elektroniky.

- ▶ Prístroj nepripájajte na samostatné striedače, ako napr. solárne systémy a benzínové generátory.
- ▶ Nepoužívajte úsporné zásuvky.



VÝSTRAHA

Nesprávne pripojenie!

Nebezpečenstvo požiaru.

- ▶ Nepoužívajte predĺžovacie káble.
- ▶ Nepoužívajte rozvodné lišty.

Druh prúdu (striedavý prúd) a napätie musia na mieste inštalácie súhlasiť s údajmi na typovom štítku (pozri 1 Celkový pohľad na zariadenie).

Zásuvka musí byť uzemnená v súlade s predpismi a elektrónicky istená. Vypínací prúd poistky sa musí nachádzať medzi 10 A a 16 A.

Zásuvka musí byť ľahko prístupná, aby mohlo byť zariadenie v prípade núdze rýchlo odpojené od prúdu. Musí sa nachádzať mimo zadnej strany zariadenia.

- ▶ Prekontrolujte elektrické pripojenie.
- ▶ Zapojte sieťovú zástrčku.



4.6 Zapnutie zariadenia

- ▶ Stlačte tlačidlo On/Off Fig. 3 (1).
- ▷ Zariadenie je zapnuté. Indikátor teploty a symbol alarmu Fig. 3 (6) blikajú, pokiaľ nie je teplota dostatočne nízka.
- ▷ Ak sa na displeji zobrazí „DEMO“, je aktivovaný predvádzací režim. Obráťte sa na zákaznícky servis.

5 Obsluha

5.1 Jas indikátora teploty

Jas indikátora teploty môžete prispôbiť svetelným pomerom v priestore inštalácie.

5.1.1 Nastavenie jasu

Jas je nastaviteľný medzi **h 0** (minimálne osvetlenie) a **h 5** (maximálna svietivosť).

- ▶ Aktivácia režimu nastavenia: Tlačidlo SuperFrost Fig. 3 (4) stlačte na cca 5 s.
- ▷ Na indikátore sa zobrazí symbol Menu Fig. 3 (7).

- ▷ Na indikátore bliká **c**.
- ▶ Nastavovacím tlačidlom zvolte *Fig. 3 (2) h*.
- ▶ Tlačidlom SuperFrost *Fig. 3 (4)* krátko potvrďte.
- ▷ Na indikátore sa zobrazí posledná nastavená hodnota jasu.



- ▶ Nastavovacím tlačidlom *Fig. 3 (2)* zvolte požadovanú hodnotu od **h 0** po **h 5**.
- ▶ Tlačidlom SuperFrost *Fig. 3 (4)* krátko potvrďte novú nastavenú hodnotu jasu.
- ▷ Na indikátore bliká **h**.
- ▷ Jas je nastavený.
- ▶ Po zmene deaktivujte režim nastavenia: Raz stlačte tlačidlo On/Off *Fig. 3 (1)*.
- ▷ Na indikátore teploty sa opäť zobrazí teplota.

Ak je už režim nastavenia aktivovaný, ale má byť zachovaná stará hodnota jasu:

- ▶ Tlačidlo On/Off *Fig. 3 (1)* stlačte dvakrát, režim nastavenia sa deaktivuje.
- ▷ Na indikátore teploty sa opäť zobrazí teplota.

5.2 Detská poistka

Pomocou detskej poistky môžete zabezpečiť, aby deti pri hrani zariadenie nedopatrením nevypli.



5.2.1 Nastavenie detskej poistky

Ak sa má funkcia zapnúť:

- ▶ Aktivácia režimu nastavenia: Tlačidlo SuperFrost *Fig. 3 (4)* stlačte na cca 5 sekúnd.
- ▷ Na indikátore sa zobrazí symbol Menu *Fig. 3 (7)*.
- ▷ Na indikátore bliká **c**.
- ▶ Tlačidlom SuperFrost *Fig. 3 (4)* krátko potvrďte.
- ▷ Na indikátore sa zobrazí **cl**.
- ▶ Tlačidlom SuperFrost *Fig. 3 (4)* krátko potvrďte.
- ▷ Na indikátore svieti symbol detská poistka *Fig. 3 (8)*.
- ▷ Na indikátore bliká **c**.



- ▷ Funkcia detská poistka je zapnutá.
Ak sa má režim nastavenia ukončiť:
- ▶ Krátko stlačte tlačidlo On/Off *Fig. 3 (1)*.

-alebo-

- ▶ Počkajte 5 minút.
- ▷ Na indikátore teploty sa opäť zobrazí teplota.

Ak sa má funkcia vypnúť:

- ▶ Aktivácia režimu nastavenia: Tlačidlo SuperFrost *Fig. 3 (4)* stlačte na cca 5 sekúnd.
- ▷ Na indikátore sa zobrazí symbol Menu *Fig. 3 (7)*.
- ▷ Na indikátore bliká **c**.
- ▶ Tlačidlom SuperFrost *Fig. 3 (4)* krátko potvrďte.
- ▷ Na indikátore sa zobrazí **cl**.
- ▶ Tlačidlom SuperFrost *Fig. 3 (4)* krátko potvrďte.
- ▷ Symbol detská poistka *Fig. 3 (8)* zhasne.
- ▷ Na indikátore bliká **c**.
- ▷ Funkcia detská poistka je vypnutá.
Ak sa má režim nastavenia ukončiť:
- ▶ Krátko stlačte tlačidlo On/Off *Fig. 3 (1)*.

-alebo-

- ▶ Počkajte 5 minút.
- ▷ Na indikátore teploty sa opäť zobrazí teplota.

5.3 Alarm teploty

Ak nie je teplota mrazničky dostatočne nízka, zaznie tónové varovanie.

Súčasne bliká indikátor teploty a symbol Alarm *Fig. 3 (6)*.



Príčinou pre príliš vysokú teplotu môžu byť:

- boli vložené teplé, čerstvé potraviny
- pri pretriedovaní alebo odoberaní potravín vniklo dovnútra príliš veľa teplého vzduchu z miestnosti
- dlhší čas bol vypadnutý elektrický prúd
- zariadenie je chybné

Tónové varovanie automaticky stíchne, symbol Alarm *Fig. 3 (6)* zhasne a indikátor teploty prestane blikáť, ak je teplota opäť dostatočne nízka.

Ak alarmový stav pretrváva: (pozri 7 Poruchy) .

Poznámka

Ak nie je teplota dostatočne nízka, môžu sa potraviny pokaziť.

- ▶ Prekontrolujte kvalitu potravín. Pokazené potraviny nekonzumujte.

5.3.1 Vypnutie alarmu teploty

Tónové varovanie sa môže stíšiť prepnutím. Ak je teplota opäť dostatočne nízka, je funkcia alarmu opäť aktívna.

- ▶ Stlačte tlačidlo Alarm *Fig. 3 (9)*.
- ▷ Tónové varovanie sa stíši.

5.4 Zmrazovanie potravín

V priebehu 24 hodín môžete zmraziť maximálne toľko kg čerstvých potravín, koľko je uvedené na typovom štítku (pozri 1 Celkový pohľad na zariadenie) pod údajom „Mraziaca kapacita ... kg/24h“.

Zásuvky sa môžu zaťažovať vždy max. 25 kg mrazených výrobkov.

Dosky sa môžu zaťažovať vždy po 35 kg mrazených výrobkov.



UPOZORNENIE

Nebezpečenstvo poranenia črepinami zo skla!
Fľaše a plechovky s nápojmi môžu po zmrazení prasknúť. Toto platí obzvlášť pre nápoje s obsahom oxidu uhličitého.

- ▶ Fľaše a plechovky s nápojmi nezmrazujte!

Aby potraviny rýchlo premrzli až dovnútra, nemali by sa prekročiť nasledovné množstvá v balíčkoch:

- Ovocie, zelenina do 1 kg
- Mäso do 2,5 kg
- ▶ Potraviny balte po porciách do zmrazovacích vreciek, opätovne použiteľných plastových, kovových alebo hliníkových nádob.

5.5 Rozmrazovanie potravín

- v chladiacom priestore
- v mikrovlnnej rúre
- v rúre na pečenie/teplotovzdušnom sporáku
- pri izbovej teplote
- ▶ Vyberajte iba toľko potravín, koľko potrebujete. Rozmrazené potraviny čo možno najrýchlejšie spracujte.
- ▶ Rozmrazené potraviny zmrazujte iba vo výnimočných prípadoch.

5.6 Nastavenie teploty

Teplota je závislá od nasledovných faktorov:

- frekvencia otváraní dverí,
- doba otváraní dverí,
- priestorová teplota miesta inštalácie,
- druh, teplota a množstvo potravín.

Odporúčané hodnoty nastavenia teploty: -18 °C

Teplotu môžete priebežne meniť. Ak je dosiahnuté nastavenie -28 °C, začína sa opäť so -14 °C.

► Vyvolanie funkcie teploty: Jedenkrát stlačte nastavovacie tlačidlo Fig. 3 (2).

▷ Na indikátore teploty sa doteraz nastavená hodnota zobrazí blikaním.

► Zmena teploty v krokoch po 1 °C: Nastavovacie tlačidlo Fig. 3 (2) stláčajte tak často, kým sa na indikátore teploty rozsvieti požadovaná teplota.

► Priebežná zmena teploty: Nastavovacie tlačidlo držte stlačené.

▷ Počas nastavovania hodnota bliká.

▷ Cca 5 sekúnd po poslednom stlačení tlačidla sa prevezme nové nastavenie a znovu sa zobrazí skutočná teplota. Teplota vo vnútornom priestore sa pomaly nastaví na novú hodnotu.



5.7 SuperFrost

Pomocou tejto funkcie môžete čerstvé potraviny rýchlo zmraziť až dovnútra. Zariadenie pracuje s maximálnym chladiacim výkonom, čím môže byť hluk chladiaceho zariadenia prechodne hlasnejší. * *

Okrem toho získajú už uskladnené mrazené výrobky „rezervu chladu“. Tak zostanú potraviny dlhšie zmrazené, ak zariadenie rozmrazujete.

V priebehu 24 hodín môžete zmraziť maximálne toľko kg čerstvých potravín, koľko je uvedené na typovom štítku pod údajom „Mraziaca kapacita ... kg/24h“. Toto maximálne množstvo mrazených výrobkov sa líši podľa modelu a klimatickej triedy.

Podľa toho, koľko čerstvých potravín má byť zamrazených, je potrebné včas zapnúť SuperFrost: pri malých množstvách mrazených výrobkov cca 6h, pri maximálnom množstve mrazených výrobkov 24h pred vložení potravín.

Potraviny zabalte a rozložte ich na čo najširšiu plochu. Zmrazované potraviny nedávajte do styku s už vloženými mrazenými potravinami, zabráni sa tým čiastočnému rozmrazeniu.

Funkciu SuperFrost nemusíte zapínať v nasledovných prípadoch:

- pri vložení už zmrazeného tovaru
- pri zmrazovaní až do približne 1 kg čerstvých potravín denne

5.7.1 Zmrazovanie pomocou funkcie SuperFrost

► Tlačidlo SuperFrost Fig. 3 (4) stlačte jeden krát krátko.

▷ Symbol SuperFrost Fig. 3 (5) svieti.

▷ Teplota mrazenia klesá, zariadenie pracuje s maximálnym chladiacim výkonom.

Poznámka

► Pri stlačení tlačidla SuperFrost môže zabudované oneskorenie zapnutia spôsobiť až 8-minútové oneskorenie zapnutia kompresora. Toto oneskorenie zvyšuje životnosť kompresora.

Pri malom množstve mrazených výrobkov:

- Čakajte cca 6 hodín.
- Zabalené potraviny vložte do spodných zásuviek. Pri maximálnom množstve mrazených výrobkov:

► Čakajte cca 24 hodín.

► Najspodnejšiu zásuvku vyberte a potraviny vložte priamo do zariadenia tak, aby boli v kontakte ku dnu alebo k bočným stenám.

▷ Funkcia SuperFrost sa po 65 hodinách automaticky vypne.

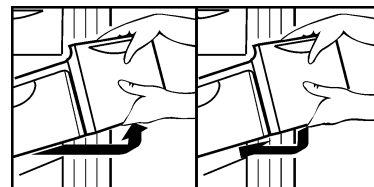
▷ Symbol SuperFrost Fig. 3 (5) zhasne, ak je zmrazovanie ukončené.

► Potraviny vložte do zásuviek a tieto opäť zasuňte.

▷ Zariadenie pracuje ďalej v energeticky úspornej normálnej prevádzke.

5.8 Zásuvky

► Pre rovné skladovanie mrazených výrobkov na odkladacích plochách: Potiahnite zásuvku smerom dopredu a vyberte ju.



5.9 Odkladacie plochy

5.9.1 Premiestnenie odkladacích plôch

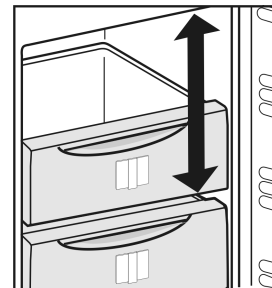
► Vybratie odkladacej plochy: vpredú nadvihnite a vytahnite.

► Opätovné nasadenie odkladacej plochy: jednoducho nasuňte až na doraz.



5.10 VarioSpace

Dodatočne k zásuvkám môžete vybrať aj odkladacie plochy. Získate tak miesto na veľké potraviny a hydina, mäso, veľké časti diviny, ako aj vysoké pečivo sa môžu zmrazovať a ďalej pripravovať ako celok.



► Zásuvky sa môžu zaťažiť vždy max. 25 kg mrazených výrobkov.

► Dosky sa môžu zaťažiť vždy po 35 kg mrazených výrobkov.

5.11 Informačný systém

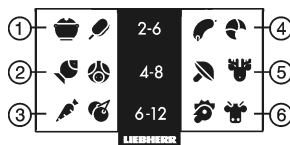


Fig. 6

(1) Hotové jedlá, zmrzlina

(2) Bravčové mäso, ryby

(3) Ovocie, zelenina

(4) Saláma, chlieb

(5) Divina, huby

(6) Hydina, hovädzie/teľacie mäso

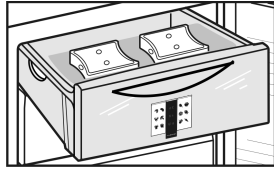
Čísla udávajú vždy dobu skladovania v mesiacoch pre viaceré mrazené výrobky. Uvedené doby skladovania sú orientačnými hodnotami.

5.12 Akumulátor chladu

Akumulátory chladu zabraňujú pri výpadku elektrického prúdu príliš rýchlemu stúpaniu teploty.

5.12.1 Používanie akumulátorov chladu

- Premrznuté akumulátory chladu položte do vrchnej prednej zásuvky mrazničky priamo na mrazené výrobky.



6 Údržba

6.1 ručné rozmrazovanie

V zariadení sa tvorí po dlhšej prevádzke vrstva námrazy resp. ľadu.

Vrstva námrazy resp. ľadu sa vytvorí rýchlejšie, ak sa zariadenie častejšie otvára alebo ak sú vložené potraviny teplé. Hrubšia vrstva ľadu však zvyšuje spotrebu energie. Preto zariadenie pravidelne rozmrazujte.

Odstránenie ľadu na hornej časti vnútri zariadenia:

V strede hornej časti zariadenia sa tvorí vrstva ľadu. Toto sa deje na základe fyzikálnych daností.

- Ľad pravidelne odstraňuje pomocou škrabky na ľad. Zariadenie sa nemusí rozmrazovať.

Proces rozmrazovania:

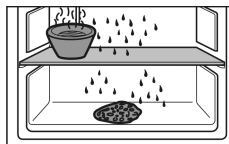


VÝSTRAHA

Nesprávne rozmrazenie zariadenia!
Poranenia a poškodenia.

- Na urýchlenie procesu rozmrazovania nepoužívajte mechanické zariadenia alebo prostriedky, ktoré nie sú odporúčané výrobcom.
- Nepoužívajte elektrické vyhrievacie telesá, prístroje na čistenie parou, otvorený oheň ani rozmrazovacie spreje.
- Ľad neodstraňujte ostrými predmetmi.

- Jeden deň pred rozmrazovaním zapnite SuperFrost.
- ▷ Mrazené výrobky obsahujú „rezervu chladu“.
- Zariadenie vypnite.
- ▷ Indikátor teploty zhasne.
- ▷ Keď indikátor teploty nezhasne, je aktívna detská poistka. (pozri 5.2 Detská poistka).
- Sieťovú zástrčku vyťahnite alebo vypnite poistku.
- Akumulátory chladu položte na mrazené výrobky.
- Mrazené výrobky prípadne odložte do zásuvky, zabalte do novinového papiera alebo deky a uložte na chladnom mieste.
- Na strednú dosku položte hrniec s horúcou, ale nie vriacou vodou.



- ▷ Rozmrazovanie sa urýchli.
- Dvere chladničky nechajte počas rozmrazovania otvorené.
- Uvoľnené kúsky ľadu vyberte.
- Kondenzát odsajte hubou alebo handrou prípadne viackrát.
- Zariadenie očistite. (pozri 6.2 Čistenie zariadenia)

6.2 Čistenie zariadenia

Zariadenie pravidelne čistite.



VÝSTRAHA

Nebezpečenstvo poranenia a poškodenia horúcou parou!
Horúca para môže viesť k popáleninám a poškodiť povrchy.

- Nepoužívajte prístroje na čistenie parou!

POZOR

Nesprávne čistenie poškodzuje zariadenie!

- Nepoužívajte koncentrované čistiace prostriedky.
- Nepoužívajte odierajúce alebo škrabajúce špongie alebo ocelovú vlnu.
- Nepoužívajte žiadne ostré, abrazívne čistiace prostriedky obsahujúce piesok, chloridy alebo kyseliny.
- Nepoužívajte chemické rozpúšťadlá.
- Nepoškodte ani neodstráňte typový štítok na vnútornej strane zariadenia. Tento je dôležitý pre zákaznícky servis.
- Neodtrhávajte, nelámte ani nepoškodzujte káble ani iné konštrukčné diely.
- Do odtokového žliabku, vetracích mreží a elektrických častí nenechajte vniknúť čistiacu vodu.
- Používajte mäkké čistiace handry a univerzálny čistiaci prostriedok s neutrálnou hodnotou pH.
- Na čistenie vnútorného priestoru zariadenia používajte len čistiace a ošetrovacie prostriedky znášanlivé s potravinami.

- Vyprázdňte zariadenie.
- Vyťahnite zástrčku.



- Pravidelne čistite **prevzdušňovacie a vetracie mriežky**.
- ▷ Usadzovanie prachu zvyšuje spotrebu energie.
- **Vonkajšie a vnútorné umelohmotné plochy** čistite ručne vlažnou vodou s trochu čistiaceho prostriedku.
- **Lakované bočné steny** utierajte výhradne mäkkou, čistou handrou. Pri silnom znečistení použite vlažnú vodu s neutrálnym čistiacim prostriedkom.*
- **Lakované povrchy dverí** utierajte výlučne mäkkou, čistou handrou. Pri silnom znečistení použite trochu vody alebo neutrálny čistiaci prostriedok. Taktiež môžete použiť handru z mikrovlákien.*

Čistiaci prostriedok na ušľachtilú oceľ nenanášajte na plochy zo skla a plastu, aby ste ich nepoškriabali. Počiatkové tmavé miesta a intenzívnejšia farba povrchu ušľachtilej ocele sú normálne.*

- **Vonkajšie steny z ušľachtilej ocele** pri znečistení očistite bežným čistiacim prostriedkom na ušľachtilú oceľ. Následne rovnomerne naneste priložený prostriedok na ošetrovanie ušľachtilej ocele v smere brúsenia.*
- **Zásuvky** čistite ručne vlažnou vodou a trochu čistiaceho prostriedku.
- **Iné diely vybavenia** čistite ručne vlažnou vodou s trochu čistiaceho prostriedku.

Po čistení:

- Zariadenia a diely vybavenia vytrite do sucha.
- Zariadenie opäť pripojte a zapnite.
- Zapnite SuperFrost (pozri 5.7 SuperFrost). Ak je teplota dostatočne nízka:
- Opäť vložte potraviny.

6.3 Zákaznícky servis

Najskôr prekontrolujte, či nemôžete chybu odstrániť sami (pozri 7 Poruchy). V opačnom prípade sa obráťte na zákaznícky servis. Adresu nájdete v priloženom zozname zákazníckych servisov.



VÝSTRAHA

Neodborná oprava!
Poranenia.

- ▶ Opravy a zásahy do zariadenia a do sieťového prívodu, ktoré nie sú výslovne vymenované v (pozri 6 Údržba) , nechajte vykonať zákaznickemu servis.
- ▶ Poškodený sieťový prívod smie vymeniť len výrobca, jeho zákaznický servis alebo podobne kvalifikovaná osoba.
- ▶ Pri zariadeniach s prístrojovou sieťovou zástrčkou smie výmenu vykonať zákazník.

- ▶ Z typového štítku odčítajte označenie zariadenia Fig. 7 (1), servisné č. Fig. 7 (2) a sériové č. Fig. 7 (3). Typový štítek je na ľavej vnútornej strane zariadenia.

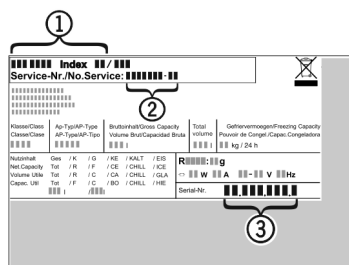


Fig. 7


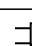
- ▶ Upovedomte zákaznický servis a oznámte chybu, označenie zariadenia Fig. 7 (1), servisné č. Fig. 7 (2) a sériové č. Fig. 7 (3).
- ▷ To umožní rýchly a účelný servisný zásah.
- ▶ Zariadenie nechajte pripojené, pokiaľ nepríde zákaznický servis.
- ▷ Potraviny zostanú dlhšie chladné.
- ▶ Vytiahnite sieťovú zástrčku (prítom neťahajte za kábel) alebo vypnite poistku.

7 Poruchy

Toto zariadenie je skonštruované a vyrobené tak, aby bola zabezpečená jeho bezpečná funkcia a dlhá životnosť. Pokiaľ sa napriek tomu vyskytne počas prevádzky porucha, prekontrolujte prosím, či nie je prípadne porucha spôsobená chybnou obsluhou. V takomto prípade vám musia byť aj v priebehu záručnej doby účtované vyplývajúce náklady. Nasledovné poruchy môžete odstrániť sami:

Chyba	Príčina	Odstránenie
Zariadenie nepracuje:	→ Zariadenie nie je zapnuté.	▶ Zapnite zariadenie.
	→ Sieťová zástrčka nie je správne zasunutá v zásuvke.	▶ Prekontrolujte sieťovú zástrčku.
	→ Poistka zásuvky nie je v poriadku.	▶ Prekontrolujte poistku.
Kompresor beží dlho.	→ Kompresor sa pri nízkej potrebe chladu prepína na nízke otáčky. Hoci sa tým zvýši doba chodu, šetrí sa energia.	▶ To je pri modeloch šetriacich energiu normálne.
	→ Funkcia SuperFrost je zapnutá.	▶ Aby sa potraviny rýchlejšie ochladili, beží kompresor dlhšie. To je normálne.
LED vzadu dole na zariadení (pri kompresore) bliká pravidelne každých 15 sekúnd*.	→ Invertor je vybavený LED diódou pre diagnostiku chýb.	▶ Blikanie je normálne.
Zvuky sú príliš hlasné.	→ Kompresory, ktoré sú riadené podľa počtu otáčok,* môžu byť na základe rôznych stupňov počtu otáčok príčinou rozdielnych hlučností chodu.	▶ Zvuk je celkom normálny.
Bublanie a žbľkanie	→ Tento zvuk vydáva chladiace médium, ktoré preteká chladiacim okruhom.	▶ Zvuk je celkom normálny.
Tiché cvaknutie	→ Zvuk je počuť vždy vtedy, keď sa chladiaci agregát (motor) automaticky zapne alebo vypne.	▶ Zvuk je celkom normálny.
Hučanie. Je krátkodobou o niečo hlasnejší, keď sa chladiaci agregát (motor) zapne.	→ Pri zapnutej funkcii SuperFrost, čerstvo vložených potravinách alebo po dlho otvorených dverách sa automaticky zvyšuje chladiaci výkon.	▶ Zvuk je celkom normálny.
	→ Teplota okolia je príliš vysoká.	▶ Riešenie problému: (pozri 1.2 Oblasť použitia zariadenia)
Vibračné zvuky	→ Zariadenie nestojí pevne na zemi. Tým sa predmety a vedľa stojaci nábytok rozvibrujú pôsobením bežiaceho chladiaceho agregátu.	▶ Zariadenie vyrovnajte pomocou nastaviteľných nôh.

Odstavenie z prevádzky

Chyba	Príčina	Odstránenie
Na indikátore teploty sa zobrazí: F0 až F5.	→ Vyskytla sa chyba.	► Obráťte sa na zákaznícky servis (pozri 6 Údržba) .
Na indikátore teploty bliká výpadok napájania  . Na indikátore teploty sa zobrazí najvyššia teplota, ktorá bola dosiahnutá počas výpadku napájania.	→ Teplota mrazenia počas posledného výpadku prúdu alebo prerušenia dodávky prúdu počas posledných hodín alebo dní vystúpila príliš vysoko. Po ukončení prerušenia dodávky prúdu zariadenie ďalej pracuje podľa posledného nastavenia teploty.	► Zmazanie zobrazenia najvyššej teploty: Stlačte tlačidlo Alarm Fig. 3 (9). ► Prekontrolujte kvalitu potravín. Pokazené potraviny nekonzumujte. Rozmrazené potraviny nikdy opäť nezmrazujte.
Na indikátore teploty svieti DEMO.	→ Je aktivovaný prevádzací režim.	► Obráťte sa na zákaznícky servis (pozri 6 Údržba) .
Zariadenie je na vonkajších plochách teplé*.	→ Teplo chladiaceho okruhu sa používa na zabraňovanie vzniku kondenzátu.	► To je normálne.
Teplota nie je dostatočne nízka.	→ Dvere zariadenia nie sú správne zatvorené.	► Zatvorte dvere zariadenia.
	→ Prevzdušnenie a vetranie nie je dostatočné.	► Uvoľnite vetraciu mriežku a vykonajte čistenie.
	→ Teplota okolia je príliš vysoká.	► Riešenie problému: (pozri 1.2 Oblasť použitia zariadenia) .
	→ Zariadenie sa otváralo príliš často alebo na príliš dlhú dobu.	► Počkajte, či sa požadovaná teplota opäť sama nenastaví. Ak nie, obráťte sa na zákaznícky servis (pozri 6 Údržba) .
	→ Vložili sa príliš veľké množstvá čerstvých potravín bez funkcie SuperFrost.	► Riešenie problému: (pozri 5.7 SuperFrost)
	→ Teplota je nesprávne nastavená.	► Teplotu nastavte nižšie a po 24 hodinách ju prekontrolujte.
	→ Zariadenie stojí veľmi blízko zdroja tepla (sporák, vykurovanie atď.).	► Zmeňte umiestnenie zariadenia alebo zdroja tepla.
Na indikátore sa zobrazia čiarky („-“).	→ Teplota mrazenia vystúpila nad nulu stupňov prostredníctvom výpadku siete alebo prerušenia prúdu.	► Pozri tiež „Výpadok prúdu“ a  .
Koncentrovaná vrstva ľadu v strede hornej časti vnútri zariadenia.	→ Vrstva ľadu je normálna. Na základe fyzikálnych daností sa ľad tvorí koncentrovane na hornej časti zariadenia.	► Ľad odstráňte pomocou škrabky na ľad.

8 Odstavenie z prevádzky

8.1 Vypnutie zariadenia

- Stlačte tlačidlo On/Off Fig. 3 (1), displej sa stmaví. Uvoľnite tlačidlo.
- ▷ Ak nie je možné zariadenie vypnúť, je aktívna detská poistka (pozri 5.2 Detská poistka) .

8.2 Odstavenie z prevádzky

- Zariadenie vyprázdňte.
- Zariadenie vypnite (pozri 8 Odstavenie z prevádzky) .
- Vytiahnite sieťovú zástrčku.
- Očistite zariadenie (pozri 6.2 Čistenie zariadenia) .



- Dvere nechajte otvorené, nevzniknú žiadne zápachy.

9 Likvidácia

9.1 Príprava zariadenia na likvidáciu



Li-Ion

Liebherr používa v niektorých zariadeniach batérie. V EÚ z dôvodov ochrany životného prostredia zákonodarca koncového užívateľa zaviazal, aby pred likvidáciou starých zariadení tieto batérie vybral. Ak vaše zariadenie má batérie, je na zariadení umiestnené príslušné upozornenie.

Svetlá V prípade, že je možné odstrániť svetlá samostatne a bez poškodenia, demontuje tieto pred likvidáciou.

- ▶ Odstavte zariadenie z prevádzky. (pozri 8.2 Odstavenie z prevádzky)
- ▶ Zariadenie s batériami: odoberte batérie. Popis nájdete v kapitole **Údržba**.
- ▶ Ak je to možné: svetlá demontujte bez poškodenia.

9.2 Ekologická likvidácia zariadenia



Zariadenie ešte obsahuje cenné materiály, nelikvidujte ho jednoducho spoločne s domovým odpadom, je ho potrebné odviezť do zberu oddelene.



Batérie likvidujte oddelene od starého zariadenia. Batérie môžete bezplatne odovzdať v obchode alebo v recyklačných či zberných dvoroch.

Svetlá

Demontované svetlá zlikvidujte prostredníctvom príslušných zberných systémov.

Pre Nemecko:

Zariadenie môžete bezplatne odovzdať do zberných nádob triedy 1 v miestnych recyklačných a zberných dvoroch. Pri kúpe nového chladiaceho/mraziaceho zariadenia a predajnej ploche > 400 m² vezme obchod staré zariadenie späť tiež bezplatne.



VÝSTRAHA

Vytekajúce chladiace médium a olej!

Požiar. Chladiace médium použité v zariadení nezaťažuje životné prostredie, ale je horľavé. Horľavý je aj olej v zariadení. Pri patrične vysokej koncentrácii a v kontakte s externým zdrojom tepla sa môžu unikajúce chladiace médium a olej vznietiť.

- ▶ Nepoškodte potrubia obehu chladiaceho média a kompresor.

- ▶ Prepravte zariadenie bez poškodení.
- ▶ Batérie, svetlá a zariadenie zlikvidujte podľa vyššie uvedených informácií.



Liebherr-Hausgeräte Marica EOOD

4202 Radinovo

Bezirk Plovdiv

Bulgarien

home.liebherr.com