

Návod na použitie Kávovar



Pred umiestnením, inštaláciou a uvedením do činnosti si **bezpodmienečne** prečítajte tento návod na použitie.
Ochránite tak seba a zabránite škodám.

Váš príspevok k ochrane životného prostredia

Prepravný obal

Obal chráni kávovar pred poškodením počas prepravy.

Odporúčame Vám ponechať si originálny obal a polystyrénové časti, aby ste mohli prístroj neskôr bezpečne zabaliť a prepravovať.

Likvidácia starého prístroja


Staré elektrické a elektronické prístroje obsahujú často ešte cenné suroviny. Obsahujú ale tiež škodlivé látky, ktoré boli potrebné pre ich funkčnosť a bezpečnosť. V komunálnom odpade alebo pri nesprávnej manipulácii môžu poškodzovať ľudské zdravie a životné prostredie. Váš starý prístroj preto v žiadnom prípade nedávajte do komunálneho odpadu.



Miesto toho využívajte oficiálne zberné a vratné miesta na odovzdávanie a zúžitkovanie elektrických a elektronických prístrojov zriadené obcami, predajcami alebo spoločnosťou Miele. Podľa zákona ste sami zodpovední za vymazanie prípadných osobných údajov na likvidovanom starom prístroji. Postarajte sa prosím o to, aby bol Váš vyradený prístroj až do odvezenia uložený mimo dosah detí.

Váš príspevok k ochrane životného prostredia	2
Bezpečnostné pokyny a varovné upozornenia	7
Popis prístroja	16
Nádoba na mlieko a tryska na mlieko	17
Vybalenie a montáž	18
Vybalenie kávovaru	18
Dodávané príslušenstvo	18
Umiestnenie a napojenie kávovaru	18
Princíp ovládania	20
Dotykový displej	20
Ovládacie činnosti	20
Symbyly na displeji	22
Prvé uvedenie do prevádzky	24
Nastavenie tvrdosti vody	24
Naplnenie zásobníka na vodu	26
Naplnenie zásobníka na zrná	27
Zapnutie a vypnutie	28
Prestavenie trysiek	29
Nahrievanie šálok	30
Príprava kávových nápojov s mliekom a bez mlieka	31
Príprava kávového nápoja	31
Stornovanie prípravy	31
DoubleShot.....	31
Príprava dvoch porcií ☐	32
Kanvička kávy: Príprava viacero šálok kávy hneď po sebe	32
Príprava kávových nápojov s mliekom	34
Príprava kartóna mlieka s tryskou na mlieko	35
Príprava nápojov s mliekom	36
Stornovanie prípravy	36
Čaj	37
Časovač čaju	37
Príprava čaju	38
Storno prípravy čaju	38

Obsah

Kanvička čaju: Príprava viacero šálok čaju hneď po sebe	38
Príprava horúcej vody	40
Parametre	41
Namleté množstvo	41
Sparovacia teplota	41
Predsparenie mletej kávy	41
Stupeň mletia	42
Množstvo nápoja	43
Vynulovanie nápojov	44
Profily	45
Vytvorenie profilu	45
Vývolanie menu Profily a výber profilu	45
Spracovanie profilov	45
Profily: Vytvorenie a spracovanie nápojov	47
Profily: Príprava nápojov	48
Expert režim	49
Nastavenia	50
Vývolanie menu „nastavenia“	50
Zmena a uloženie nastavenia	50
Prehľad možných nastavení	51
Jazyk	54
Denný čas	54
Časovač	54
Zapnúť o	54
Vypnúť o	55
Vypnúť po	55
Výber dní v týždni (priradenie dní v týždni)	55
Eco mód	55
Osvetlenie	55
Tvrdosť vody	55
Info (zobraziť informácie)	56
Zablokovanie sprevádzkovania 	56
Miele@home	56
Jas	57
Hlasitosť	57

Servis.....	57
Vyparenie.....	57
Výstavná prevádzka	57
Nastavenia z výroby	57
Nastavenia prístroja.....	57
Konfigurácia siete.....	57
Pripojenie k sieti	58
Aktivácia spojenia (Miele@home)	58
Nová aktivácia spojenia.....	59
Diaľkové ovládanie	59
MobileStart.....	60
RemoteUpdate	61
Čistenie a ošetrovanie	62
Prehľad intervalov čistenia.....	62
Ručné čistenie alebo čistenie v umývačke riadu.....	63
Nevhodné čistiace prostriedky	64
Čistenie odkvapkávacej misky a nádoby na kávovú usadeninu	65
Čistenie odkvapkávacieho plechu.....	67
Čistenie zásobníka na vodu	67
Čistenie centrálnych trysiek integrovaným Cappuccinatore	67
Zloženie a čistenie senzora okraja šálok	69
Čistenie trysky na mlieko.....	70
Čistenie nádoby na mlieko	70
Čistenie rozvodu mlieka ručne alebo programom ošetrovania	70
Čistenie zásobníka na zrnkovú kávu	71
Čistenie zásuvky na mletú kávu	71
Čistenie plášte.....	72
Programy ošetrovania	73
Prepláchnutie prístroja.....	73
Prepláchnutie rozvodu mlieka	74
Čistenie rozvodu mlieka	74
Odmastenie sparovacej jednotky a čistenie vnútorného priestoru	75
Odvápňovanie prístroja	77
Čo robiť, keď	80
Hlásenia na displeji.....	80
Nečakané prejavy kávovaru	83
Neuspokojivý výsledok.....	87
Servisná služba a záruka	89
Kontakt pri poruchách.....	89
Záruka	89

Obsah

Preprava	90
Vyparenie.....	90
Balenie.....	90
Príslušenstvo	91
Úspora energie	92
Elektrické pripojenie	93
Rozmery prístroja	94
Technické údaje	95
Prehlásenie o zhode	96

Bezpečnostné pokyny a varovné upozornenia

Tento kávovar zodpovedá predpísaným bezpečnostným ustanoveniam. Neodborné použitie však môže viesť k poškodeniu osôb a vecí.

Skôr ako uvediete kávovar do prevádzky, pozorne si prečítajte návod na použitie. Uvádzajú sa v ňom dôležité pokyny pre inštaláciu a ohľadne bezpečnosti, použitia a údržby. Týmto sa chránite a zabránite škodám na kávovare.

Na základe normy IEC 60335-1 Miele dôrazne upozorňuje na to, aby ste si bezpodmienečne prečítali a dodržiavali kapitolu týkajúcu sa „Montáže a pripojenia“ ako aj bezpečnostné upozornenia a výstrahy.

Miele nezodpovedá za škody, ktoré vzniknú v dôsledku nedodržania týchto pokynov.

Návod na použitie uschovajte a prenechajte ho prípadnému novému majiteľovi.

Bezpečnostné pokyny a varovné upozornenia

Používanie na stanovený účel

- ▶ Tento kávovar je určený pre používanie v domácnostiach.
- ▶ Kávovar používajte výlučne vrámci domáceho používania na prípravu nápojov ako espresso, kapučíno, Latte macchiato a iné. Všetky ostatné spôsoby použitia sú neprípustné.
- ▶ Kávovar nie je určený pre používanie vo vonkajších priestoroch.
- ▶ Kávovar sa smie používať výlučne v nadmorskej výške menšej ako 2000 m.
- ▶ Osoby, ktoré nie sú pre ich fyzické, zmyslové alebo duševné schopnosti, alebo kvôli svojej neskúsenosti alebo nevedomosti schopné kávovar sami bezpečne obsluhovať, musia byť počas obsluhy pod dozorom.
Tieto osoby smú kávovar používať bez dozoru len vtedy, ak im bola jeho obsluha vysvetlená tak, že ho dokážu bezpečne používať. Musia byť schopné rozoznať a chápať možné nebezpečenstvo v prípade chybnjej obsluhy.

Deti v domácnosti

 Nebezpečenstvo popálenia a obarenia na tryskách.

Pokožka detí reaguje citlivejšie na vysoké teploty ako pokožka dospelých.

Zabráňte deťom, aby sa dotýkali horúcich častí kávovaru alebo siahali pod trysky.

- ▶ Kávovar postavte mimo dosah detí.
- ▶ Zabráňte deťom mladším ako 8 rokov kontaktu s kávovarom a elektrickým pripojením.
- ▶ Deti od 8 rokov smú kávovar používať bez dozoru len vtedy, ak im bola jeho obsluha vysvetlená tak, že ho dokážu bezpečne používať. Deti od 8 rokov musia byť schopné rozoznať a chápať možné nebezpečenstvo v prípade chybnej obsluhy.
- ▶ Dávajte pozor na deti, ktoré sa zdržujú v blízkosti kávovaru. Nikdy sa nenechajte hrať deťom s prístrojom.
- ▶ Deti nesmú kávovar čistiť, len ak majú 8 rokov, alebo sú staršie a sú pod dozorom.
- ▶ Uvedome si, že espresso a káva nie sú nápoje pre deti.
- ▶ Nebezpečenstvo zadusením. Pri hre sa môžu deti zamotať do obalového materiálu (napr. fólií), alebo si obalový materiál navliecť na hlavu a udusiť sa. Odložte obalový materiál z dosahu detí.

Technická bezpečnosť

- ▶ Poškodenia na kávovare môžu ohroziť Vašu bezpečnosť. Skôr ako prístroj zabudujete skontrolujte, či nemá viditeľné poškodenia. Nikdy neuvádzajte poškodený kávovar do prevádzky.

Bezpečnostné pokyny a varovné upozornenia

► Pred pripojením kávovaru bezpodmienečne porovnajte pripojovacie údaje (napätie a frekvencia) uvedené na typovom štítku s parametrami elektrickej siete.

Tieto údaje musia bezpodmienečne súhlasiť, aby nevznikli škody na prístroji. V prípade pochybností sa spýtajte kvalifikovaného elektrikára.

► Elektrická bezpečnosť tohto kávovaru je zabezpečená len vtedy, keď je pripojený k systému s ochranným vodičom, nainštalovaným podľa predpisov. Táto základná bezpečnostná požiadavka musí byť splnená. V prípade pochybností nechajte elektrickú inštaláciu skontrolovať kvalifikovaným elektrikárom.

► Spoľahlivá a bezpečná prevádzka tohto kávovaru je zaručená len vtedy, keď je prístroj pripojený na verejnú elektrickú sieť.

► Kávovar nepripájajte k elektrickej sieti cez viacnásobnú zástrčku alebo predlžovací kábel. Tieto nezaručujú nevyhnutnú bezpečnosť prístroja (nebezpečenstvo požiaru).

► Kávovar sa nesmie prevádzkovať na nestabilných miestach (napr. na lodiach).

► Ak zistíte poškodenie alebo zacítite zápach zo zahrievania, ihneď vytiahnite zástrčku.

► Dbajte pritom na to, aby el. pripojenie nebolo zaseknuté, alebo aby sa neodieralo o ostré hrany.

► Dbajte na to, aby el. pripojenie neprevísalo. Nebezpečenstvo potknutia sa a tým možné poškodenie kávovaru.

► Kávovar používajte výlučne pri teplote okolia medzi +16 °C a +38 °C.

► Kávovar postavte minimálne v 850 mm výške od podlahy.


► Nebezpečenstvo prehriatia. Dbajte na dostatočné vetranie a odvetrávanie kávovaru. Kávovar počas prevádzky neprikrývajte utierkami a podobným.

Bezpečnostné pokyny a varovné upozornenia

- ▶ Tento kávovar sa nesmie postaviť do výklenku. Vo výklenku sa hromadí teplo a vlhkosť. Tým sa môže poškodiť prístroj a/alebo nábytok okolo neho.
- ▶ Kávovar chráňte pred vodou a postriekaním vodou. Neponárajte kávovar do vody.
- ▶ Opravy elektrických prístrojov vrátane elektrického pripojovacieho vedenia smú vykonávať len autorizovaní Miele odborní pracovníci. Neodbornými opravami môže byť užívateľ vystavený značnému nebezpečenstvu.
- ▶ Nárok na záruku zaniká, ak opravy kávovaru nevykonáva autorizovaná servisná služba Miele.
- ▶ Len pri originálnych náhradných dieloch zaručuje Miele, že spĺňajú bezpečnostné požiadavky. Pokazené časti sa smú vymeniť len za originálne náhradné diely Miele.
- ▶ Pri opravách musí byť kávovar odpojený od elektrickej siete. Kávovar je odpojený od elektrickej siete len vtedy, keď
 - je zástrčka kávovaru vytiahnutá.
Neťahajte pritom za sieťový kábel, ale len za zástrčku.
 - sú poistky domovej inštalácie vypnuté.
 - sú úplne vyskrutkované poistky domovej elektrickej inštalácie.
- ▶ Nikdy neotvárajte kryt kávovaru. Dotyk prípojov pod napätím ako aj zmena elektrickej a mechanickej konštrukcie Vás ohrozujú a môžu spôsobiť poruchu funkcie kávovaru.
- ▶ Používajte výlučne originálne príslušenstvo Miele. V prípade montáže a zabudovania iných častí zaniká záruka a/alebo ručenie poskytované spoločnosťou Miele.

Bezpečnostné pokyny a varovné upozornenia

Prevádzkové zásady

 Nebezpečenstvo popálenia a obarenia na tryskách. Vychádzajúce kvapaliny a para sú veľmi horúce.

Keď z trysiek vystupujú horúce kvapaliny alebo para, nedávajte pod ne časti tela.

Nedotýkajte sa horúcich častí.

Z trysiek môže striekať horúca kvapalina alebo para. Dávajte preto pozor, aby boli centrálné trysky čisté a správne namontované.

Aj voda v odkvapkávacej miske môže byť veľmi horúca. Odkvapkávaciú misku opatrne vyprázdňte.

 Nebezpečenstvo poranenia očí!

Nikdy sa do osvetlenia nepozerajte optickými prístrojmi (lupou alebo pod.).

- ▶ Dbajte na nasledujúce pokyny týkajúce sa použitej vody:
 - Kvalita vody musí zodpovedať nariadeniu o pitnej vode v príslušnej krajine, v ktorej sa bude kávovar prevádzkovať.
 - Pri prevádzke so zásobníkom na vodu: Do zásobníka na vodu naplňte výlučne studenú, čerstvú vodu. Teplá alebo horúca voda, alebo iné kvapaliny môžu kávovar poškodiť.
 - Vodu vymieňajte denne, aby ste zabránili tvorbe choroboplodných zárodkov.
 - Nepoužívajte vodu sýtenú kyselinou uhličitou.
- ▶ Za týmto účelom naplňte zásobník na zrnkovú kávu výlučne praženými kávovými zrnami. Zásobník na zrnkovú kávu neplňte kávovými zrnami ošetrovanými prídavnými látkami alebo mletou kávou.
- ▶ Do zásobníka na zrnkovú kávu nelejte kvapaliny.

Bezpečnostné pokyny a varovné upozornenia

- ▶ Nepoužívajte surovú kávu (zelené, nepražené kávové zrná) alebo kávové zmesi obsahujúce surovú kávu. Surové kávové zrná sú veľmi tvrdé a obsahujú ešte zvyškovú vlhkosť. Mlynček kávovaru sa môže poškodiť už pri prvom mletí.
- ▶ Kávovar neplňte kávovými zrnami upravenými alebo ochutenými cukrom, karamelom a pod., ani tekutinami obsahujúcimi cukor. Cukor prístroj zničí.
- ▶ Do zásobníka na mletú kávu plňte výlučne len pomleté kávové zrná.
- ▶ Nepoužívajte žiadnu karamelizovanú mletú kávu. V nej obsiahnutý cukor zalepí a upchá sparovaciu jednotku kávovaru. Čistiaca tableta na odmastenie sparovacej jednotky nerozpustí zlepenia.
- ▶ Používajte výlučne mlieko bez prísad. Väčšina prísad obsahujúcich cukor zalepí rozvod mlieka.
- ▶ Ak používate živočíšne mlieko, používajte výlučne pasterizované mlieko.
- ▶ Ak pripravujete čajové nápoje, dodržujte pokyny výrobcu potravín.
- ▶ Nedávajte pod centrálnu trysku žiadne horľavé alkoholové zmesi. Plastové časti kávovaru by mohli od plameňa chytiť a roztaviť sa.
- ▶ Nepoložte na alebo vedľa kávovaru žiaden otvorený oheň, napr. sviečku. Kávovar by sa mohol od plameňa zapáliť a oheň rozšíriť.
- ▶ Pomocou kávovaru nečistite žiadne predmety.

Bezpečnostné pokyny a varovné upozornenia

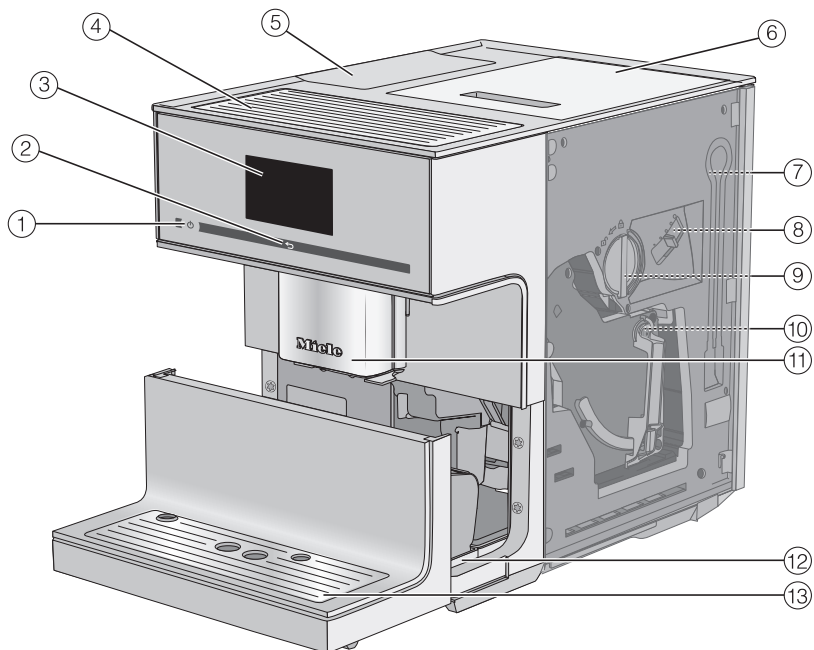
Čistenie a ošetrovanie

- ▶ Kávovar a nádobu na mlieko čistite denne, obzvlášť pred prvým použitím.
- ▶ Dbajte na to, aby ste časti, ktorými prechádza mlieko starostlivo a pravidelne čistili. Mlieko obsahuje prirodzené zárodky, ktoré sa môžu pri nedostatočnom čistení rozmnožovať.
- ▶ Na čistenie nepoužívajte parný čistiaci stroj. Para z parného čistiaceho zariadenia sa môže dostať k častiam pod napätím a spôsobiť skrat.
- ▶ V závislosti od tvrdosti použitej vody musíte kávovar pravidelne odvápňovať. Ak máte veľmi vápenatú vodu, prístroj odvápňujte častejšie. Miele neručí za škody vzniknuté nedostatočným odvápňovaním, chybnými odvápňovacími prostriedkami alebo nevhodnými koncentráciami.
- ▶ Odmasťujte sparovaciu jednotku pravidelne čistiacimi tabletami. V závislosti od obsahu tuku používaného druhu kávy sa môže sparovacia jednotka rýchlejšie upchať.
- ▶ Usadeniny z espresa/kávy patria do bioodpadu alebo na kompost, nie do odtoku drezu. Odtok sa tým môže upchať.

Pre prístroje s nerezovými plochami platí:

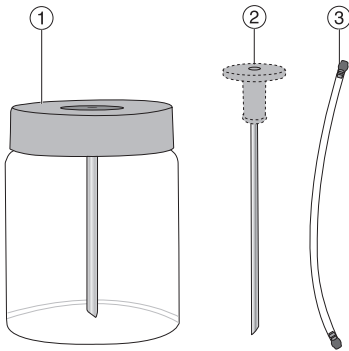
- ▶ Nelepte na nerezové plochy štítky s poznámkami, priehľadnú lepiacu pásku alebo iné lepiace prostriedky.
- ▶ Nerezové plochy sú citlivé na poškrabanie. Samotné magnety môžu spôsobiť škrabance.

Popis prístroja



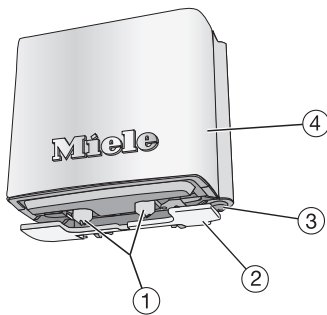
- ① tlačidlo zap./vyp. ①
- ② senzorové tlačidlo „späť“ ←
- ③ dotykový displej
- ④ nahrievanie šálok
- ⑤ zásobník na vodu
- ⑥ zásobník na zrnkovú kávu
- ⑦ parkovacia poloha pre rozvod mlieka
- ⑧ nastavenie stupňa mletia
- ⑨ zásuvka na mletú kávu s integrovanou kávovou lyžičkou
- ⑩ sparovacia jednotka
- ⑪ výškovo nastaviteľné centrálné trysky s osvetlením
- ⑫ odkvapkávacia miska s vrchnákom a nádoba na kávovú usadeninu
- ⑬ spodný panel s odkvapkávacím plechom

Nádoba na mlieko a tryska na mlieko



- ① nádoba na mlieko
- ② Tryska na mlieko
- ③ Rozvod mlieka

centrálny vývod detailne



- ① výpuste pre kávu a mlieko
- ② senzor okraja šálok
- ③ vývod horúcej vody
- ④ nerezový kryt

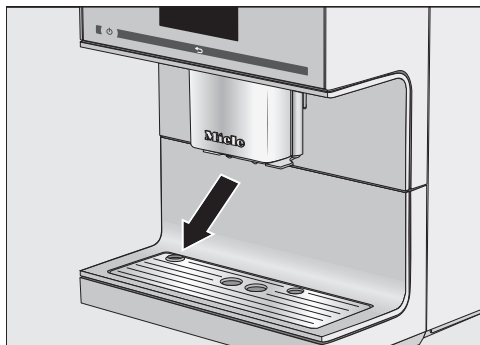
Vybalenie a montáž

Vybalenie kávovaru

- Vybalte kávovar.
- Odstráňte prípadné ochranné fólie a informačné štítky.

Tip: Odporúčame Vám ponechať si originálny obal a polystyrénové časti, aby ste mohli prístroj neskôr bezpečne zabaliť a prepravovať.

Odkvapkávací plech sa nachádza v krabici s príslušenstvom.



- Odstráňte ochrannú fóliu z odkvapkávacieho plechu a nasadte ho do spodného panelu.

Dodávané príslušenstvo

Nasledovné príslušenstvo bude dodané.

- nerezová nádoba na mlieko MB-CM-G (objem náplne 0,5 l)
- Tryska na mlieko
- čistiace tablety na odmastenie sparovacej jednotky (štartovací set)
- Miele odvápnovacie tablety (štartovací set)
- kefka na čistenie

Umiestnenie a napojenie kávovaru

⚠ Nebezpečenstvo prehriatia nedostatočným odvetrávaním.

Ak sa kávovar nedostatočne odvetráva, prístroj sa môže prehriať.

Dbajte na dostatočné vetranie a odvetrávanie kávovaru.

Kávovar počas prevádzky neprikrývajte utierkami a podobným.

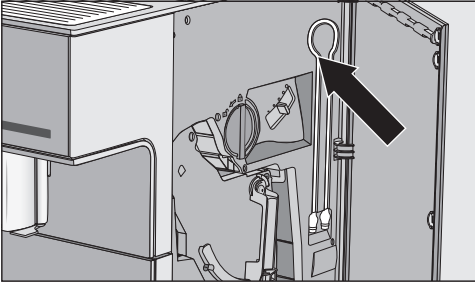
Ak je kávovar umiestnený vo vstavanom výklenku, hromadí sa tu teplo a vlhkosť. Tým sa môže poškodiť kávovar a/alebo nábytok okolo neho.

Prístroj neumiestňujte do vstaveného výklenku.

Dodržte nasledovné pokyny pre umiestnenie:

- Miesto pre umiestnenie je suché a dobre vetrané.
 - Teplota okolia v mieste umiestnenia je medzi +16 °C a +38 °C.
 - Kávovar stojí na vodorovnej ploche. Plocha na umiestnenie by mala byť vodeodolná.
 - Dvierka prístroja musíte otvoriť úplne, aby ste mohli vybrať sparovaciu jednotku.
- Inštalujte kávovar.
 - Skôr ako kávovar naplníte pitnou vodou a kávovými zrnami, prístroj dôkladne vyčistite.
 - Zasuňte zástrčku kávovaru do zásuvky (viď kapitola „Elektrické pripojenie“).

- Zložte zásobník na vodu a naplňte ho čistou, studenou vodou. Dbajte na značenie „max.“ a zásobník na vodu opäť nasadte.
- Zložte vrchnák z nádoby na kávové zrná, naplňte ju kávovými zrnami a opäť vrchnák nasadte.



Tip: Rozvod mlieka môžete pri nevyužití uložiť za dverka prístroja.

Princíp ovládania

Dotykový displej

Citlivý dotykový displej môžete špicatými alebo ostrými predmetmi, ako napr. ceruzkami poškrabať. Dotykového displeja sa dotýkajte len prstami.

Ak máte studené prsty, je možné, že displej nebude reagovať.



Displej je rozdelený do troch oblastí.

V hlavičke sa vľavo zobrazí aktuálny názov menu a vpravo denný čas. Medzitým sa môže podľa rozsahu menu zobrazíť lišta s obrázkom.

V strede nájdete aktuálne menu s možnými voľbami. V menu *Nápoje* sú zobrazené bežné kávové nápoje symbolmi (viď kapitola „Princíp obsluhy“, odstavec „Symboly na displeji“).

V spodnom riadku nájdete tlačidlá so šípkami < a >, ktorými môžete listovať. Vľavo a vpravo od tlačidiel so šípkami nájdete funkcie menu vzťahujúce sa na kontext.

Ovládacie činnosti

Voliť môžete len možnosti, ktoré sú sfarbené svetlošedo.

Každým dotykcom možnej voľby sa príslušné pole zafarbí čiastočne alebo celkom **na oranžovo**.

Výber alebo vyvolanie menu

- Dotknite sa prstom požadovaného poľa na displeji.

Listovanie

Listujte tlačidlami so šípkami < a > doľava alebo doprava.

- Stlačte šíпку pre želaný smer.

Opustenie úrovne menu (senzorové tlačidlo „späť“ ↵)

- Stlačte senzorové tlačidlo ↵, aby ste sa dostali k predchádzajúcej obrazovke.

Všetky zadania, ktoré ste doteraz vykonali a nepotvrdili pomocou *OK*, sa do pamäti neuložia.

Zadávanie čísel

Čísla zadávajú prostredníctvom číslícového bloku, napr. ak chcete určiť časy časovača. Číslícový blok sa zobrazí automaticky v príslušnom menu.



- Stlačte želané čísla.

Akonáhle ste zadali platnú hodnotu, zafarbí sa pole OK na zeleno.

- Stlačte OK.

Tlačidlom šípky môžete postupne vymazať.

Zadávanie písmen

Niektoré názvy profilov alebo pomenovania jednotlivých nápojov zadávajú pomocou klávesnice.

Voľte krátke, výstižné názvy (max. 8 znakov).

Ďalšie písmená alebo znaky je možné zobraziť šípkami < a >. Čísla nájdete pod spínacou plochou 123.



















- Zvoľte písmená alebo znaky.
- Stlačte Uložiť.

Princíp ovládania

Symbole na displeji

K textu sa môžu dodatočne zobrazíť nasledovné symboly:

symbol	vysvetlenie
	Symbol označuje menu „Nastavenia“ bod v menu „Jazyk“.
	Nastavenia ako jas displeja alebo hlasitosť tónov sa nastavujú pruhom tvoreným jednotlivými segmentami.
	Tento symbol znamená dodatočné informácie a pokyny pre obsluhu. Prípadne potvrdte hlásenia pomocou OK.
	Je aktivovaný časovač Zapnúť o (viď „Nastavenia – časovač“). Symbol sa zobrazí na displeji 23:59 hodín vopred plus požadovaný čas spustenia, pokiaľ bol zvolený pre denný čas Zap. alebo Nočné vypínanie.
	Bol spustený kuchynský budík TeaTimer (viď kapitola „Čaj“, odstavec „TeaTimer“). Zostávajú čas vylúhovania sa zobrazí vedľa symbolu.
	Symbol sa zobrazí, ak je zablokovanie sprevádzkovania aktivované. Obsluha je zablokovaná.
	Symbol sa zobrazí počas odvápnovania. (Okrem iného sa symbol nachádza na nádržke na vodu: vodu naplniť po toto označenie.)
	Symbol sa zobrazí, ak vyvoláte menu Profily.

symbol	vysvetlenie
	Ak sa vyskytne porucha, zobrazí sa symbol a kód chyby.
	Sila WiFi spojenia sa zorazí pod Nastavenia  Miele@home Stav pripojenia . Symboly pritom udávajú silu spojenia v odstupňovaní od sil- né až po nepripojené.
	Symboly menu nápojov:
	Espresso
	Káva
	Kapučino
	Latte macchiato
	dve porcie

Prvé uvedenie do prevádzky

Akonáhle je kávovar napojený na elektrickú sieť, na displeji sa zobrazí hlásenie Miele – Vitajte.

Ak kávovar zapnete po prvý krát, budú vyžadované nasledovné nastavenia:

- Jazyk a krajina
 - Dátum
 - Denný čas
 - Denný čas- indikátor
 - Tvrdosť vody
- Stlačte tlačidlo zap./vyp. ①

Nastavenie jazyka

- Zvoľte jazyk a stlačte OK.
- Zvoľte krajinu a stlačte OK.

Nastavenie sa uloží.

Nastavenie dátumu

- Nastavte aktuálny dátum a stlačte OK.

Nastavenie sa uloží.

Nastavenie denného času

- Nastavte aktuálny denný čas a stlačte OK.

Nastavenie sa uloží.

Nastavenie ukazovateľa denného času

Môžete voliť medzi nasledovnými možnosťami:

- Zap.: Dátum a denný čas sa zobrazujú vždy, keď je prístroj vypnutý.
- Vyp.: Keď je prístroj vypnutý, displej je tmavý.

- Nočné vypínanie: Dátum a denný čas sa zobrazia od 5:00 do 23:00 hodín.

- Zvoľte údaj denného času a stlačte OK.

Podľa toho ktorú možnosť vyberiete, spotrebuje kávovar viac energie. Na displeji sa zobrazí príslušné hlásenie.

Nastavenie tvrdosti vody

Príslušný dodávateľ vody Vám môže poskytnúť informácie o miestnej tvrdosti vody.

V prístroji je možné nastaviť štyri stupne tvrdosti:

°dH	mmol/l	ppm (mg/l CaCO ₃)	na-stavenie*
0 – 8,4	0 – 1,5	0 – 150	stredná
8,4 – 14	1,5 – 2,5	150 – 250	stredná
14 – 21	2,5 – 3,7	250 – 375	tvrdá
> 21	> 3,7	> 375	veľmi tvrdá

* Popríklad sa odlišujú stupne tvrdosti na displeji od označenia tvrdosti vody vo Vašej krajine. Aby ste kávovar nastavili na Vašu príslušnú tvrdosť vody, dodržujte **bezpodmienečne** hodnoty v tabuľke.

Na displeji sa zobrazí Domáci prístroj pripravený na komunikáciu s Miele@home. Váš kávovar môžete spojiť s Vašou WiFi sieťou (viď kapitola „Pripojenie do siete“).

- Potvrďte hlásenie pomocou OK.

Tým je uvedenie do prevádzky úspešne ukončené.

Pri uvádzaní do prevádzky zlikvidujte prvé dva kávové nápoje, tým sú z kontroly vo výrobe všetky zvyšky kávy v sparovacom systéme odstránené.

Pripravujete prvé kávové nápoje po prvom uvedení do prevádzky: Môže sa stať, že sa kávové zrná zomelú až päť krát. Kávovar skontroluje, či je pre aromatický kávový nápoj dostatočné množstvo mletej kávy a či prípadne treba opäť mlieť.

Naplnenie zásobníka na vodu

⚠ Nebezpečenstvo ohrozenia zdravia vodou s choroboplodnými zárodkami.

Vo vode, ktorá stojí v zásobníku dlhšiu dobu, sa môžu tvoriť choroboplodné zárodky a môžu ohroziť Vaše zdravie.

Vymieňajte **denne** vodu v zásobníku vody.

⚠ Nebezpečenstvo poškodenia mlynčeka neodborným používaním.

Nevhodné tekutiny ako teplá alebo horúca voda, ako aj iné tekutiny môžu kávovar poškodiť.

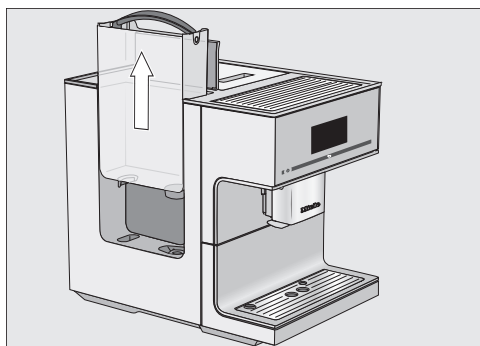
Voda s obsahom kyseliny uhličitej spôsobuje silné zväpenatenie kávovaru.

Pri prevádzke so zásobníkom na vodu: Do zásobníka na vodu naplňte výlučne studenú, čerstvú vodu.

- Zásobník vody opäť nasadíte a zatvoríte kryt.

Ak nie je zásobník na vodu správne nasadený, napr. je o niečo vyššie alebo šikmo, môže z vypúšťacieho ventilu vytekať voda.

Skontrolujte, či nie je odkladacia plocha pre zásobník na vodu špinavá. Vyčistite prípadne odkladaciu plochu zásobníka na vodu.



- Otvorte kryt na ľavej strane kávovaru.
- Zásobník na vodu vytiahnite za rúkoväť smerom hore.
- Do zásobníka na vodu napustite až po značenie „max.“ studenú, čerstvú pitnú vodu.

Naplnenie zásobníka na zrná

Kávu alebo espresso môžete pripravovať z celých pražených kávových zŕn, ktoré kávovar pre každú porciu čerstvo namelie. Za týmto účelom naplňte zásobník na zrnkovú kávu kávovými zrnami.

Alternatívne môžete pripravovať kávové nápoje z už zomletej kávy - kávového prášku.



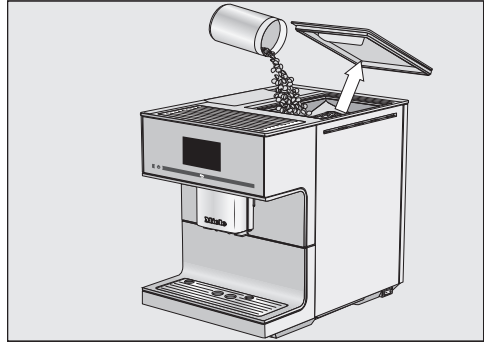
Nebezpečenstvo poškodenia mlynčeka neodborným používaním.

Ak zásobník na zrnkovú kávu naplníte nevhodnými látkami ako tekutinami, mletou kávou alebo zrnkovou kávou ošetrovanou cukrom, karamelom a pod., kávovar sa poškodí.

Mlynček môže poškodiť aj surová káva (zelené, nepražené kávové zrná) alebo kávové zmesi obsahujúce surovú kávu. Surové kávové zrná sú veľmi tvrdé a obsahujú zvyškovú vlhkosť. Mlynček kávovaru sa môže poškodiť už pri prvom mletí.

Za týmto účelom naplňte zásobník na zrnkovú kávu výlučne praženými kávovými zrnami.

Tip: Surovú kávu môžete zomlieť mlynčekom na orechy alebo na semená. Takéto mlynčeky majú spravidla rotujúci nerezový nôž. Namletú surovú kávu plňte **po porciách** do zásobníka na mletú kávu a pripravte si želaný kávový nápoj.



- Zložte vrchnák nádoby na zrná.
- Naplňte zásobník na zrnkovú kávu kávovými zrnami.
- Opäť nasadte vrchnák.

Tip: Naplňte len toľko kávových zŕn do nádoby na zrná, koľko potrebujete na pár dní.

Káva stratí pri kontakte so vzduchom svoju arómu.

Zapnutie a vypnutie

Zapnutie kávovaru

- Stlačte tlačidlo zap./vyp. ①

Prístroj sa nahrieva a preplachuje rozvody. Z centrálnych trysiek vyteká horúca voda.

Teraz môžete pripravovať nápoje.

Ak je kávovar už nahriaty na prevádzkovú teplotu, rozvody sa pri zapnutí neprepláchnu.

Vypnutie kávovaru

- Stlačte tlačidlo vyp./zap. ①.

Ak ste si pripravili jeden kávový nápoj, kávovar pred vypnutím prepláchnu rozvody,

Pri dlhšej neprítomnosti

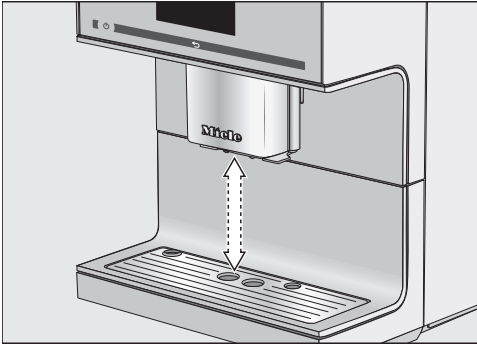
Ak kávovar dlhšiu dobu nepoužívate, napr. počas dovolenky, dbajte na nasledovné:

- Vyprázdnite odkvapkávaciu misku, nádobu na odpad a zásobník na vodu.
- Všetky časti dôkladne vyčistite, aj sparovaciu jednotku a vnútro prístroja.
- Vytiahnite zástrčku, aby ste kávovar odpojili od elektrickej siete.

Nastavený denný čas sa uloží na max. desať dní a potom sa musí nanovo nastaviť. Nastavenia časovača, profily a iné ostanú uložené.

Centrálne trysky **nemôžete** ručne prestaviť.

Centrálne trysky sa vysunú pred prípravou dole a prostredníctvom senzora okraju šálok sa včas zastavia v optimálnej výške používaných šálok alebo pohárov.



Prestavenie trysiek môžete vypnúť. Potom zostanú centrálne trysky počas prípravy nápojov v hornej pozícii. Ak prebiehajú programy ošetrovania, centrálne trysky sa vysunú do výšky nádob, alebo do nižšej polohy pre ošetrovanie.

Tip: Na presunutie centrálnych trysiek do polohy ošetrovanie stlačte na tri sekundy ↵.

Ak je kávovar vypnutý, môžete časti centrálnych trysiek kedykoľvek zložiť a vyčistiť. Centrálne trysky sa potom nachádzajú v strednej polohe.

Zapnutie a vypnutie prestavenia trysiek

Zobrazí sa menu Nápoje.

- Stlačte ↵.
- Stlačte Nastavenia 🚩.
- Zvoľte Nastavenie trysiek.
- Zvoľte požadovanú možnosť, aby ste zapli alebo vypli prestavenie trysiek.
- Stlačte OK.

Nastavenie sa uloží.

Nahrievanie šálok

Chuť espressa a iných kávových nápojov sa z predhriatych šálok rozvíja lepšie a dlhšie trvá.

O čo menej kávy sa pripravuje a o čo hrubšie steny má šálka, o to viac je predhrievanie šálky dôležitejšie.

Šálky alebo poháre môžete pomocou nahrievača šálok v kávovare predhriať.

Ak je nahrievač šálok aktivovaný, odkladacia plocha na šálky sa neustále ohrieva pokým je kávovar zapnutý.

Zapnutie alebo vypnutie nahrievača šálok

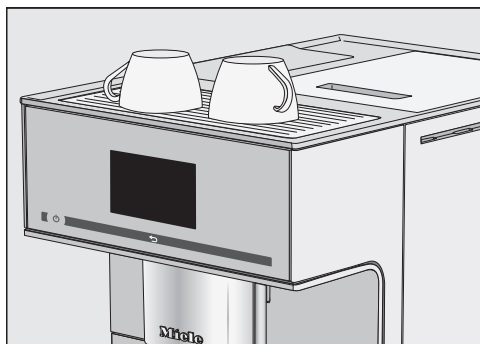
Zobrazí sa menu Nápoje.

- Stlačte ↶.
- Zvoľte **Nastavenia a potom Nahrievanie šálok**.
- Zvoľte požadované nastavenie, aby ste zapli alebo vypli nahrievač šálok.
- Stlačte **OK**.

Nastavenie sa uloží.

Nahrievač šálok je v dodanom stave vypnutý.

Predhriatie šálok.



- Šálky alebo poháre postavte na nahrievač šálok v kávovare.

Príprava kávových nápojov s mliekom a bez mlieka

Môžete voliť z nasledovných kávových špecialít bez mlieka:

- **Ristretto** je koncentrované, silné espresso. Rovnaké množstvo mletej kávy ako pri espese sa pripraví s veľmi malým množstvom vody.
- **Espresso** je silná, aromatická káva s bohatou vrstvou peny farby lieskových orieškov, nazývanou Crema. Na prípravu espresa odporúčame zrnkovú kávu s espresso pražením.
- **Káva** ☞ sa od espresa líši väčším množstvom vody a iným pražením kávových zŕn. Na prípravu kávy používajte prosím príslušne upraženú zrnkovú kávu.
- **Preso** je káva s väčším množstvom vody.
- **Long black** sa pripravuje z horúcej vody a dvoch porcií espresa.
- **Caffè Americano** pozostáva z espresa a horúcej vody. Najprv sa pripraví espresso a potom sa naplní horúca voda do šálky.

⚠ Nebezpečenstvo popálenia a obarenia na tryskách.

Vychádzajúce kvapaliny a para sú veľmi horúce a môžu spôsobiť popáleniny.

Keď z trysiek vystupujú horúce kvapaliny alebo para, nedávajte pod ne časti tela.

Nedotýkajte sa horúcich častí.

Príprava kávového nápoja

Tlačidlom so šípkou > si môžete nechať zobraziť a vybrať ďalšie nápoje.

Zobrazí sa menu Nápoje.



- Pod centrálnu trysku postavte šálku.
- Stlačte symbol alebo názov požadovaného kávového nápoja.

Zaháji sa príprava.

Stornovanie prípravy

- Stlačte Stop alebo Prerušit.

DoubleShot

Pre získanie obzvlášť silného kávového nápoja môžete zvoliť funkciu Dvojitá dávka. Pritom sa v polovici postupu sparovania znovu namelie a sparí zrnková káva.

Príprava kávových nápojov s mliekom a bez mlieka

va. Skráteným časom extrakcie sa uvoľní menej neželaných aróm a horkých látok.

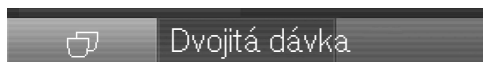
Dvojitá dávka zobrazí sa pri príprave nápojov. DoubleShot môžete aktivovať pre všetky kávové nápoje okrem „Ristretto“ a „Long black“.

Príprava kávového nápoja DoubleShot

Zobrazí sa menu Nápoje.

- Pod centrálnu trysku postavte šálku.
- Zvoľte kávový nápoj.

Spustí sa príprava a dole na displeji sa zobozí:



- Stlačte Dvojitá dávka.

Zomelú a sparia sa dve porcie kávových zrní.

Príprava dvoch porcií ☞

„Dvojitou porciou“ ☞ môžete pripraviť dve porcie jedného nápoja naraz.



- Postavte po jednej šálke pod každú z centrálnych trysiek.
- Stlačte ☞.

- Zvoľte nápoj.

Príprava sa dve porcie jedného nápoja.

Kanvička kávy: Príprava viacerých šálok kávy hneď po sebe

Pomocou funkcie Kanvička kávy môžete pripraviť viacero šálok kávy za sebou (maximálne 1 liter), aby ste napr. naplnili jednu kanvičku kávy. Takto je možné pripraviť až osem šálok.

Zobrazí sa menu Nápoje.

Funkciu Kanvička kávy môžete po sebe použiť dvakrát. Potom je potrebná dlhšia doba chladenia kávovaru, do jednej hodiny, aby sa prístroj nepoškodil.

- Pod centrálnu trysku postavte nádobu dostatočnej veľkosti.
- Zvoľte Kanvička kávy.
- Zvoľte požadovaný počet šálok (3 až 8).
- Dodržujte pokyny na displeji.

Každá porcia kávy sa jednotlivo nameľie, sparia a naporcuje. Na displeji sa pritom zobrazuje priebeh.

Kanvička kávy stornovať

Prípravu môžete kedykoľvek stornovať.

- Stlačte Prerušit.

Príprava kávových nápojov s mliekom a bez mlieka

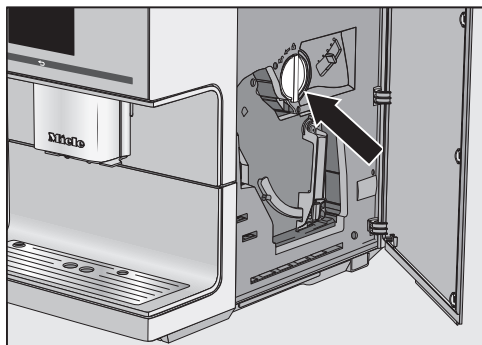
Kávové nápoje z mletej kávy

Kávové nápoje môžete pripravovať už z namletej kávy. Môžete pripravovať napr. kávu bez kofeínu, hoci sú v zásobníku kávové zrná s obsahom kofeínu.

Naplňte mletú kávu do zásuvky na mletú kávu. Kávovar použije všetku mletú kávu, ktorú ste naplnili pre ďalšiu prípravu.

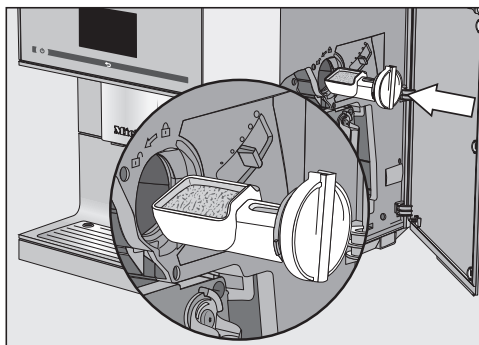
Prípravovať môžete vždy len **jednu** porciu kávy alebo espresa.

Naplnenie mletou kávou



Lyžička na kávu je integrovaná v zásuvke.

- Otvorte dverka prístroja.
- Otočte rukoväť (šípka) doľava, aby ste vybrali zásuvku na mletú kávu.



- Kávovou lyžicou naberte mletú kávu. Zásuvku na mletú kávu zasuňte vodorovne do šachty.

Naplňte max. **2** zarovnané kávové lyžice do šachty, aby ste nepreplnili sparovaciu jednotku.

- Rukoväť otočte doprava, aby ste naplnili mletú kávu do sparovacej jednotky a zatvorili šachtu.
- Zatvorte dverka prístroja.

Na displeji sa zobrazí Pripraviť mletú kávu?.

Príprava kávových nápojov z mletej kávy

- Stlačte **Áno**.

Teraz môžete zvoliť, ktorý kávový nápoj sa má pripraviť z mletej kávy.

- Pod centrálnu trysku postavte šálku.
- Zvoľte nápoj.

Kávový nápoj sa pripravuje.

Ak zvolíte **Nie**, tak sa mletá káva bez sparenia zlikviduje v odpadovej nádobe. Prístroj oplachuje.

Príprava kávových nápojov s mliekom


Môžete voliť z nasledovných kávových špecialít s mliekom:

- **Cappuccino** pozostáva približne z 2 tretín mliečnej peny a 1 tretiny espressa.
- **Latte macchiato** pozostáva z 1 tretiny horúceho mlieka, mliečnej peny a espressa.
- **Caffè Latte** sa pripravuje z kávy a horúceho mlieka.
- **Cappuccino Italiano** má rovnaký podiel mliečnej peny a espressa ako kapučíno. Ale najskôr sa pripraví espresso a potom mliečna pena.
- **Espresso macchiato** je espresso s malou čiapočkou z mliečnej peny. Proužívajte k tomu šálku s minimálne 100 ml objemom.
- **Flat white** je veľké kapučíno: veľa espressa s dostatkom mliečnej peny.
- **Café au lait** je espresso s malým množstvom horúceho mlieka.

Okrem iného môžete pripravovať **horúce mlieko** a **mliečnu penu**.

Tip: Na dosiahnutie perfektnej konzistencie mliečnej peny používajte studené kravské mlieko (< 10 °C) s minimálnym obsahom bielkovín 3 %.

Obsah tuku v mlieku môžete zvoliť podľa Vášho obľúbenia. S plnotučným mliekom (minimálny obsah tuku 3,5 %) je mliečna pena o niečo krémovejšia než pri odtučnenom mlieku.

 Nebezpečenstvo popálenia a obarenia na tryskách.

Vychádzajúce kvapaliny a para sú veľmi horúce a môžu spôsobiť popáleniny.


Keď z trysiek vystupujú horúce kvapaliny alebo para, nedávajte pod ne časti tela.

Nedotýkajte sa horúcich častí.

Prísady do mlieka obsahujúce cukor, alebo mliečne alternatívy, napr. sójový nápoj môžu rozvody mlieka a časti cez ktoré vedie mlieko zalepiť. Zvyšky z nevhodných tekutín môžu ovplyvniť bezproblémovú prípravu. Používajte výlučne mlieko bez prísad. Používajte výlučne pasterizované kravské mlieko.

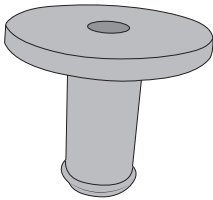
Po vyhrievacej fáze sa v centrálnych tryskách nasaté mlieko ohreje parou a dodatočne napaní na mliečnu penu vzduchom.

Ak ste dlhšiu dobu nepripravovali žiadne mlieko, prepláchnite pred prípravou nápoja rozvod mlieka.

Tip: Aby ste rozvod mlieka ľahšie zasunuli do centrálnych trysiek, môžete centrálnu trysku dať do servisnej polohy. Stlačte tlačidlo  na 3 sekundy.

Príprava kávových nápojov s mliekom

Mlieko môžete pripraviť pomocou trysky na mlieko alebo zásobníka na mlieko.



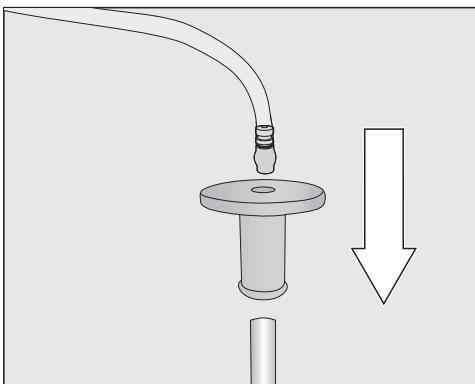
Spojovacia časť je súčasťou rozsahu dodávky a prestrčí sa buď na tryske mlieka alebo na vrchnáku zásobníka na mlieko.

Pri dodaní sa spojovacia časť nachádza na vrchnáku zásobníka na mlieko.

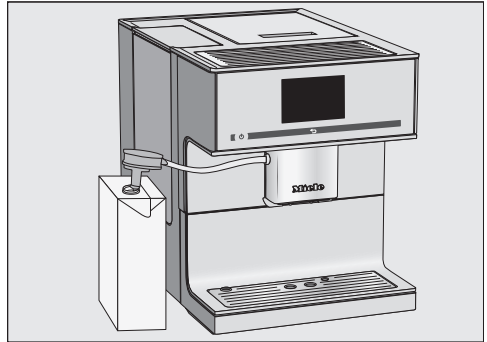
Spojovaciu časť môžete jemne vytlačiť z vnútornej strany vrchnáku zásobníka na mlieko.

Príprava kartóna mlieka s tryskou na mlieko

S tryskou na mlieko môžete mlieko pripravovať priamo z kartóna alebo iných predajných obalov.



- Nasuňte najprv spojovaciu časť na dlhú nerezovú trubicu a potom na ňu napojte rozvod mlieka.



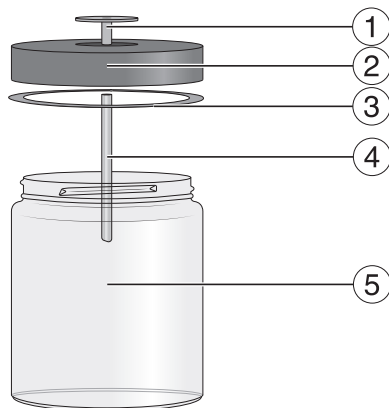
- Otvorte kartón s mliekom a ponorte do neho trysku na mlieko. Kartón na mlieko postavte vedľa kávovaru.
- Rozvod mlieka zasuňte do úchyty na centrálnych tryskách.

Tip: Trysku na mlieko po použití opláchnite pod tečúcou vodou.

Príprava kávových nápojov s mliekom

Nádoba na mlieko

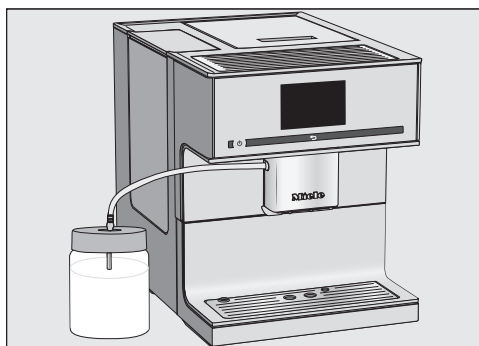
V nádobe na mlieko sa mlieko **nec-
hladí**. Používajte studené mlieko
($< 10\text{ }^{\circ}\text{C}$) aby ste si pripravili kvalita-
tívne dobrú mliečnu penu.



- ① spojovacia časť
- ② veko
- ③ tesniaci krúžok
- ④ nerezová trubka
- ⑤ pohár

Príprava nádoby na mlieko

- Spojovacia časť nasuňte zhora do vrchnáka tak, aby všetko riadne obopla.
- Nerezovú trubku zasuňte z vnútra na vrchnák. Dbajte na to, aby zošikmený koniec smeroval smerom dole.
- Nádobu na mlieko naplňte mliekom max. 2 cm pod okraj. Nádobu s mliekom zatvorte.



- Nádobu na mlieko postavte vedľa kávovaru.
- Rozvod mlieka zasuňte do veka nádoby na mlieko a prepojte nádobu na mlieko s kávovarom tak, že rozvod mlieka zasuniete do držiaka na centrálnom vývode.

Príprava nápojov s mliekom

Rozvod mlieka je prepojený s centrálnymi tryskami a ponorený do dostatočne studeného mlieka.

Zobrazí sa menu Nápoje.

- Vložte vhodnú nádobu pod centrálnu trysku.
- Zvoľte nápoj.

Zaháji sa príprava.

Stornovanie prípravy

Výdaj jednotlivých nápojov môžete predčasne ukončiť, napr. ak nestačí veľkosť šálky.

Stornovanie jednotlivých súčastí nápoja

- Stlačte Stop.

Stornovanie celej prípravy nápojov

- Stlačte Prerušit.

⚠ Nebezpečenstvo popálenia a obarenia na výpusti horúcej vody. Vychádzajúce kvapaliny a para sú veľmi horúce a môžu spôsobiť popáleniny.

Keď z trysiek vystupujú horúce kvapaliny alebo para z výpuste, nedávajte pod ne časti tela. Nedotýkajte sa horúcich častí.

Prístroj nie je určený pre priemyselné alebo vedecké účely. Pri teplotách sa jedná o približné údaje, ktoré sa môžu meniť podľa podmienok okolia.

Pri príprave čaju môžete z horúcej vody pripraviť nasledovné čajové špeciality.

- **Zelený čaj** asi 80 °C
- **Bylinkový čaj** asi 90 °C
- **Ovocný čaj** asi 90 °C
- **Čierny čaj** asi 90 °C

Zvolený druh čaju určí pritom prednastavenú teplotu vytekajúcej vody. Pri uvedených vypúšťacích teplotách sa jedná o teploty na prípravu čierneho, zeleného, bylinkového alebo ovocného čaju, odporúčané firmou Miele.

Dbajte na pokyny prípravy výrobcov potravín.

Chuť čaju je rozhodujúco ovplyvnená používanou vodou. Voda by mala byť podľa možnosti mäkká, aby sa mohla optimálne rozvinúť vôňa čaju.

Závisí od Vašej chuti, či budete používať voľné čajové lístky, zmesi čajov alebo čajové vrecúška.

Množstvo čaju a čas lúhovania sú rozličné v závislosti od jedného druhu čaju k druhému. Dodržujte odporúčania, ktoré sú uvedené na obale, alebo Vám boli sprostredkované pri kúpe. Množstvo horúcej vody na čaj si môžete prispôbiť podľa druhu čaju a veľkosti šálky (viď kapitola „Množstvo nápoja“).

Tip: Čaj skladujte podľa možnosti v tme a v suchu v tesne uzatvorených nádobách. Nakupujte radšej menšie množstvá, aby bola strata arómy čo najmenšia.

Časovač čaju

Pri príprave vody na čaj môžete funkciou časovača čaju spustiť kuchynský budík. Je prednastavená doba lúhovania v trvaní 2 minút. Prednastavenú dobu lúhovania môžete meniť podľa Vášho želania (medzi 1:00 a 23:59 minútami).

Časovač čaju je možné spustiť dva krát po sebe.

Ak bol spustený časovač čaju a doba lúhovania plyní, môžete kávovar ďalej normálne ovládať. Po ubehnutí doby vy-lúhovania zaznie signál.

Ak ste vypli tóny signálu, neobdržíte upozornenie po ubehnutí doby lúhovania.

Zapnutie a vypnutie časovača čaju

Zobrazí sa menu Nastavenia .

■ Zvoľte Časovač a potom TeaTimer.

- Zap.: Počas prípravy vody na čaj sa zobrazí TeaTimer. Po príprave je možné spustiť TeaTimer.
- Vyp.: Časovač čaju sa nezobrazí.

- Zvolte požadované nastavenie a potvrdte tlačidlom OK.

Príprava čaju

Výpusť horúcej vody sa nachádza vpravo za centrálnymi tryskami.

Tlačidlom so šípkou > si môžete nechať zobraziť a vybrať druhý čajov. Po zápise Mliečna pena. nájdete rozličné druhy čajov v menu nápojov.

Zobrazí sa menu Nápoje.

- Naplňte voľne sypaný čaj do sitka na čaj a pod. alebo vyberte z obalu vrecko čaju.
- Vložte pripravené sitko na čaj alebo vrecko čaju do šálky na čaj.



- Šálku na čaj postavte pod výpusť horúcej vody.
- Na displeji zvolte druh čaju.

Horúca voda nateká do šálky na čaj.

Keď je nastavený časovač čaju, môžete spustiť kuchynský budík pre čas lúhovania.

Manuálne spustenie časovača TeaTimer

Na displeji sa zobrazí vľavo dole TeaTimer.



- Stlačte TeaTimer.
- Časovač čaju sa označí. Po výdaji sa otvorí editor s navrhovanou dobou.
- Zmeňte popripade dobu lúhovania a stlačte OK.
- Po ubehnutí doby vylúhovania zaznie signál.
- Teraz odstráňte čajové lístky alebo vrecko čaju.

Storno prípravy čaju

- Stlačte Stop alebo Prerušit.

Kanvička čaju: Príprava viacerých šálok čaju hneď po sebe

Pomocou funkcie Kanvička čaju môžete pripraviť viacero šálok čaju automaticky za sebou (maximálne 1 liter), aby ste napr. naplnili jednu kanvičku čaju. Takto je možné pripraviť až osem šálok.

Zobrazí sa menu Nápoje.

- Vložte pripravený čaj alebo vrecko čaju do kanvičky na čaj.
- Pod výpusť horúcej vody postavte dostatočne veľkú čajovú kanvičku.
- Zvolte Kanvička čaju.
- Zvolte druh čaju.
- Zvolte požadovaný počet šálok (3 až 8).
- Dodržujte pokyny na displeji.

Kanvička čaju sa naplní. Na displeji sa pritom zobrazuje priebeh.

**Prípravu môžete kedykoľvek stor-
novať.**

- **Stlačte Prerušit.**

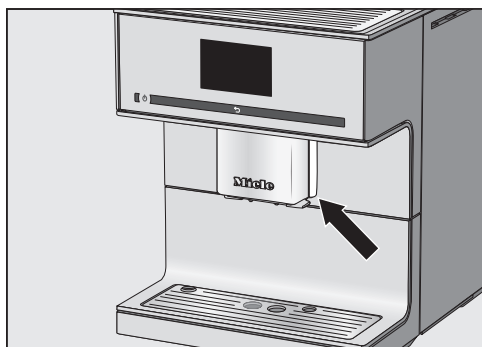
Príprava horúcej vody

⚠ Nebezpečenstvo popálenia a obarenia na výpusti horúcej vody. Vychádzajúce kvapaliny a para sú veľmi horúce a môžu spôsobiť popáleniny. Keď z trysiek vystupujú horúce kvapaliny alebo para, nedávajte pod ne časti tela. Nedotýkajte sa horúcich častí.

Horúca voda má pri vypúšťaní teplotu asi 90 °C.

Množstvo horúcej vody na čaj si môžete prispôbiť podľa druhu čaju a veľkosti šálky (viď kapitola „Množstvo nápoja“).

Zobrazí sa menu Nápoje.



- Pod výpusť horúcej vody postavte vhodnú nádobu.
- Zvoľte Horúca voda.

Zaháji sa príprava.

Stornovanie prípravy

- Stlačte Stop alebo Prerušit.

Pre každý kávový nápoj môžete individuálne nastaviť nasledovné parametre:

- Namleté množstvo
- Sparovacia teplota
- Predsparenie

Zmena parametrov nápoja

Zobrazí sa menu Nápoje.

- Zvoľte Spracovať.
- Stlačte Zmeniť nápoj.
- Zvoľte nápoj.

Teraz môžete prispôbiť množstvo nápojov (viď kapitola „Množstvo nápojov“) alebo nastaviť parametre nápojov.

- Stlačte Parametre nápoja.
- Zvoľte Namleté množstvo, Teplota sparenia alebo Predsparenie.
- Zvoľte požadované nastavenie a stlačte OK.

Prehľad parametrov nápojov sa zobrazí na displeji.

- Opäť stlačte OK, aby ste uložili zmenené nastavenia.

Namleté množstvo

Kávovar môže zomlieť a spariť 6–14 g kávových zŕn na jednu šálku. O čo viac namletej kávy sa sparí, o to je kávový nápoj silnejší.

Podľa nasledovných znakov spoznáte, či musíte meniť množstvo pomletej kávy.

Množstvo pomletej kávy je **primalé**, ak

- espresso alebo káva tečú veľmi rýchlo do šálky,
- je crema veľmi svetlá a nekonzistentná.
- ak espresso alebo káva chutia slabô.

Zvýšte množstvo namletia, aby ste sparili viac namletej kávy.

Množstvo pomletej kávy je **priveľké**, ak

- espresso alebo káva do šálky tečú len po kvapkách.
- je crema tmavohnedá,
- ak espresso alebo káva chutia horko.

Zmenšite množstvo namletia, aby ste sparili menej namletej kávy.

Sparovacia teplota

Ideálna sparovacia teplota je závislá

- od použitého druhu kávy,
- od toho, či sa bude pripravovať espresso alebo káva a
- od miestneho tlaku vzduchu.

Tip: Nie každá káva znesie vysoké teploty. Niektoré druhy reagujú citlivo, takže je ovplyvnená tvorba cremy a chuť.

Predsparenie mletej kávy

Pri predsparení sa mletá káva po namletí navlhčí malým množstvom horúcej vody. Zvyšné množstvo vody sa po krátkej dobe navlhčenou mletou kávou zlisuje. Tým sa lepšie uvoľňujú aromatické látky z kávy.

Môžete nastaviť krátke alebo dlhé predsparenie alebo funkciu „predsparenie“ vypnúť.

Parametre

Stupeň mletia

Ak má mletá káva správny stupeň mletia, káva alebo espresso tečú rovnomerne do šálky a vzniká jemná crema.

Ideálny krém má farbu vlašského orecha.

Vami nastavený stupeň mletia je účinný pre všetky kávové nápoje.

Podľa nasledovných znakov spoznáte, či musíte meniť stupeň mletia.

Stupeň mletia je **príliš hrubý**, ak

- espresso alebo káva tečú veľmi rýchlo do šálky,
- je crema veľmi svetlá a nekonzistentná.

Zmenšíte stupeň mletia, aby sa zrná mleli jemnejšie.

Stupeň mletia je **príliš jemný**, ak

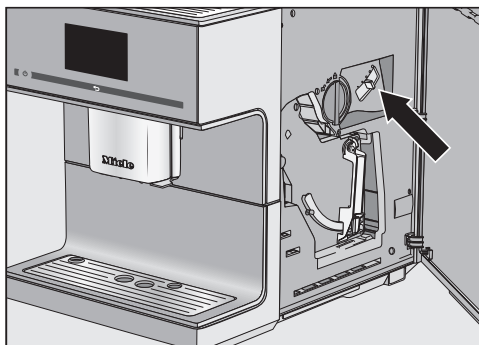
- espresso alebo káva do šálky tečú len po kvapkách.
- je crema tmavohnedá.

Zväčšíte stupeň mletia, aby ste mleli kávové zrná hrubšie.

Stupeň mletia prestavujte vždy len o jeden stupeň.

Spustíte prípravu nápoja, aby ste opäť namleli kávové zrná. Potom môžete opäť po stupňoch nastaviť mletie.

- Otvorte dverka prístroja.



- Posuňte páčku na nastavenie mletia maximálne o jeden stupeň doľava (jemné mletie) alebo doprava (hrubé mletie).
- Zatvorte dverka prístroja.
- Pripravte kávový nápoj.

Potom môžete opäť nastaviť stupeň mletia.

Zmenený stupeň mletia sa prejaví až po druhom dávkovaní kávy.

Chuť kávového nápoja závisí okrem druhu kávy aj značne od množstva vody.

Množstvo vody môžete prispôbiť pre všetky kávové nápoje, horúcu vodu a čaje podľa veľkosti Vašich šálok a použitého druhu kávy. Množstvo mletej kávy sa pritom nemení.

Pri kávových nápojoch s mliekom môžete podľa želania meniť podiel mlieka a mliečnej peny. Rovnako môžete navoliť veľkosť porcie horúceho mlieka a mliečnej peny.

Zmenené množstvo nápoja sa ukladá vždy v aktuálnom profile. Názov aktuálneho profilu sa zobrazí na displeji hore vľavo.

Ak sa počas prípravy vyprázdni zásobník vody, kávovar preruší programovanie množstva. Množstvo nápoja **sa neuloží**.

Zobrazí sa menu Nápoje.

- Postavte želanú šálku pod centrálnu trysku alebo pod výpusť horúcej vody.
- Zvoľte Spracovať.
- Stlačte Zmeniť nápoj.
- Zvoľte nápoj a nakoniec stlačte Množstvo nápoja.

Ak zvolíte prípravu mlieka alebo čaju, spustí sa priamo programovanie množstva. Množstvo nápoja nemusí sa samostatne vyvolať.

Nápoj sa pripravuje a na displeji sa zobrazí Uložiť akonáhle je dosiahnuté minimálne množstvo dávky.

- Ak je šálka naplnená podľa Vášho želania, stlačte Uložiť.

Ak je dosiahnuté maximálne množstvo, príprava sa preruší a uloží sa maximálne možné množstvo.

Ak chcete zmeniť množstvo nápoja pre kávové nápoje s mliekom alebo s horúcou vodou, počas prípravy sa ukladajú postupne jednotlivé zložky nápoja.

Od teraz sa bude pripravovať tento nápoj s naprogramovaným zložením a množstvom.

Vynulovanie nápojov

Množstvá nápojov a parametrov pre jednotlivé alebo všetky nápoje môžete vrátiť späť na nastavenie z výroby.

Zobrazí sa menu Nápoje.

- Zvoľte Spracovať.

Nápoj a jeho vrátenie späť

- Stlačte Resetovať nápoj.

- Zvoľte nápoj.

Na displeji sa zobrazí Zmeniť parametre nápoja na pôvodné nastavenia z výroby?.

- Potvrďte s Áno.

Vynulovanie všetkých nápojov

- Stlačte Resetovať všetky nápoje.

Na displeji sa zobrazí Všetky nápoje vrátiť na nastavenia z výroby?.

- Potvrďte s Áno.

K menu nápojov Miele (Miele Profil) môžete založiť až 8 individuálnych profilov, aby ste zohľadnili chute a obľúbené kávové nápoje rôznych užívateľov.

V každom profile môžete individuálne prispôbiť množstvo nápoja a parametre pre kávu a mliečne nápoje pre horúcu vodu a pre čaj.

Názov aktuálneho profilu sa zobrazí na displeji hore vľavo.

Vytvorenie profilu

- Stlačte Profily.
- Stlačte Vytvoriť profil.

Na displeji sa otvorí editor.

- Zadajte požadovaný názov (max. 8 znakov) a stlačte Uložiť.

Profil je vytvorený. Teraz môžete vytvoriť nápoje (vid kapitola „Profily: Vytvorenie a spracovanie nápojov“).

Vyvolanie menu Profily a výber profilu

Zobrazí sa menu Nápoje.

- Stlačte Profily.
- Zvoľte profil.

Teraz môžete pripravovať nápoje z profilu, meniť parametre jednotlivých nápojov alebo spracovávať profily.

Spracovanie profilov

Ak ste už vytvorili jeden profil, môžete si v Spracovať voľiť z nasledovných možností:

- **Zmena názvu**, ak sa má zmeniť pomenovanie jedného profilu.

- **Profil vymazať**, ak sa má vymazať profil.
- **Profil zmeniť**, pre nastavenie, či sa má kávovar po každej príprave nápoja vrátiť späť na Miele menu nápojov alebo či sa má ponechať naposledy nastavený profil.

- Zvoľte Spracovať.

Zmena názvu

- Stlačte Zmeniť názov.
- Zvoľte profil.
- Zvoľte názov podľa želania a potom stlačte Uložiť.

Zmenený názov profilu sa uloží.

Vymazanie profilu

- Stlačte Vymazať profil.
- Stlačte želaný profil a potom OK.

Profil sa vymaže.

Profil meniť

Kávovar môžete nastaviť tak, že sa po každej príprave nápoja vráti automaticky späť na Miele profil alebo tak, že si ponechá naposledy nastavený profil.

- Stlačte Zmeniť profil.

Teraz máte nasledovné možnosti:

- **manuálne**: Zvolený profil ostane aktívny tak dlho, pokiaľ si nezvolíte iný profil.
- **po výdaji**: Po každom výdaji nápoja prejde prístroj automaticky opäť do Miele menu nápojov.

Profily

- **so zapnutím:** Pri každom zapnutí prístroja volí prístroj automaticky Miele menu nápojov, bez ohľadu na to, aký profil bol zvolený pred posledným vypnutím.
- Zvoľte požadovanú možnosť a stlačte *OK*.

Profily: Vytvorenie a spracovanie nápojov

Často pripravované nápoje s Vašimi individuálnymi nastaveniami môžete uložiť do profilu (viď kapitola „Profily“).

Okrem iného môžete meniť názvy nápojov a neželané nápoje opäť z Vášho profilu vymazať. Do jedného profilu je možné uložiť desať nápojov.

Zobrazí sa menu Nápoje. Najprv vyvolajte požadovaný profil:

- Stlačte Profily.
- Zvoľte profil.

Názov aktuálneho profilu sa zobrazí na displeji hore vľavo.

Zhotovenie nápoja

Na základe existujúcich nápojov môžete zhotoviť nové nápoje.

- Stlačte Vytvoriť nápoj.
- Zvoľte teraz jeden nápoj.
- Zmeňte podľa želania pre tento nápoj parametre nápojov a množstvo nápoja.

Spustí sa príprava a Vy si môžete uložiť množstvá jednotlivých prísad podľa želania.

- Zadajte názov pre novo vytvorený nápoj (max 8 znakov) a stlačte Uložiť.

Novo vytvorený nápoj sa zobrazí v profile.

Zmena nápoja: Zmeniť množstvo nápoja, parametre a názov

Zobrazí sa želaný profil s vytvorenými nápojmi.

- Zvoľte Spracovať nápoj.

- Stlačte Zmeniť nápoj.
- Zvoľte nápoj.

Teraz môžete meniť tak ako je popísané množstvo nápoja, parametre alebo názov.

Vymazanie nápoja

Zobrazí sa želaný profil s nápojmi.

- Zvoľte Spracovať nápoj.
- Stlačte Vymazať nápoj.
- Zvoľte nápoj a stlačte OK.

Záznam sa vymaže.

Profily: Príprava nápojov

Zobrazí sa menu Nápoje.

■ Stlačte Profily.

■ Zvoľte profil.

Názov požadovaného profilu sa zobrazí na displeji hore vľavo. Môžete si teraz pripraviť požadovaný nápoj.

■ Vložte vhodnú nádobu pod centrálnu trysku.


■ Zvoľte nápoj.

Zaháji sa príprava.

V expert režime môžete počas prípravy nápoja meniť množstvo mletia pri kávových nápojoch a množstvo nápoja. Nastavenie sa **neuloží** a platí len pre aktuálnu prípravu.

Zapnutie a vypnutie Expert režimu

Zobrazí sa menu Nápoje.

- Stlačte ↶.
- Zvoľte Nastavenia  a potom Expert mód.
- Zvoľte požadovanú možnosť, aby ste zapli alebo vypli Expert režim.
- Stlačte OK.

Ak bol zapnutý Expert režim, môžete od teraz meniť množstvo namletia alebo/a množstvo nápoja počas prípravy nápoja.

Expert režim: Prispôsobenie množstva namletia a množstva nápoja

Zobrazí sa menu Nápoje.

Parametre môžete meniť len počas jednotlivých fáz prípravy.

Prispôsobenie množstva namletia

- Zvoľte kávový nápoj.

Zaháji sa príprava. Teraz počas mletia kávových zŕn môžete prispôbiť množstvo mletia.




- Stlačte stĺpec a posuňte regulátor (malý trojuholník) podľa požiadavky.

Pokým sa dotýkate stĺpca, zobrazuje sa Upraviť.

Zmena množstva nápoja

- Zvoľte nápoj.

Ak zvolíte Dvojitá dávka alebo „Dve porcie“ , nemôžete množstvo nápoja v Expert režime meniť.

Zaháji sa príprava. Počas výdaja nápoja môžete teraz prispôbiť množstvo nápoja, napr. pri Latte macchiato zmeniť množstvo horúceho mlieka, mliečnej peny a espresa.

- Stlačte stĺpec a posuňte regulátor (malý trojuholník) podľa požiadavky.


Nastavenia

V menu „Nastavenia“ môžete kávovar individuálne prispôbiť Vaším potrebám.

Niektoré nastavenia, ktoré nájde v menu nastavenia sú popísané v osobitných odstavcoch návodu na použitie.

Vyvolanie menu „nastavenia“

Zobrazí sa menu Nápoje.

- Stlačte ↵.
- Zvoľte Nastavenia .

Teraz môžete nastavenia kontrolovať alebo meniť.

Aktuálne vybrané nastavenia spoznáte podľa farebného značenia.

Stlačením ↵ sa dostanete do najbližšej vyššej úrovne.

Zmena a uloženie nastavenia


Zobrazí sa menu Nastavenia .

- Zvoľte bod menu, ktorý chcete zmeniť.
- Zvoľte požadované nastavenie a potvrdte tlačidlom OK.

Nastavenie sa uloží.

Prehľad možných nastavení

Nastavenie z výroby je pre každý bod menu označené s *.

položka menu	možné nastavenia
Jazyk 	deutsch, ďalšie jazyky Krajina
Denný čas	Zobrazenie - Zap. / Vyp.* / Nočné vypínanie Časový formát - 24 hod.* / 12 hod. (am/pm) Nastaviť
Dátum	
Časovač	Časovač 1 - Nastaviť : Zapnúť o / Vypnúť po (0:20)* / Vypnúť o - Priradenie dní v týždni: pondelok / utorok / streda / štvrtok / piatok / sobota / nedeľa - Aktivovať : Zapnúť o (Áno / Nie*) / Vypnúť o (Áno / Nie*) Časovač 2 - Nastaviť : Zapnúť o / Vypnúť o - Priradenie dní v týždni: pondelok / utorok / streda / štvrtok / piatok / sobota / nedeľa - Aktivovať : Zapnúť o (Áno / Nie*) / Vypnúť o (Áno / Nie*) - TeaTimer (Zap. / Vyp.*)
Expert mód	Zap. / Vyp.*
Eco mód	Zap.* / Vyp.

Nastavenia


položka menu	možné nastavenia
Osvetlenie	Prístroj je zapnutý - Nastaviť jas Prístroj je vypnutý - Jas / Vypnúť po
Info	Počet nápojov - Celkový počet nápojov / Celkový počet káv / Celkový počet čajov / Espresso / ... Počet nápojov do - Odvápnenie / Odmastiť spa-rovaciu jednotku
Zablokovanie sprevádzkov.	Zap. / Vyp.*
Tvrdosť vody	Mäkká Stredná Tvrdá* Veľmi tvrdá
Jas	Nastaviť jas
Hlasitosť	Zvuková signalizácia Tón tlačidiel
Nahrievanie šálok	Zap. / Vyp.*
Nastavenie trysiek	Zap.* / Vyp.

položka menu	možné nastavenia
Miele@home	Vytvoriť ak je zriadené Miele@home: <ul style="list-style-type: none"> - Deaktivovať (Aktivovať) - Vytvoriť nanovo - Stav pripojenia
ak je zriadené Miele@home: Vzdialené ovládanie	Zap.* / Vyp.
ak je zriadené Miele@home: Remote Update	Zap.* / Vyp.
Servis	Vypustenie pary (Áno / Nie) Výstavná prevádzka (Zap. / Vyp.*)
Nastavenia z výroby	Nastavenia prístroja <ul style="list-style-type: none"> - Resetovať / Neresetovať Konfigurácia siete <ul style="list-style-type: none"> - Resetovať / Neresetovať

Nastavenia

Jazyk

Pre všetky texty na displeji môžete zvoliť Váš jazyk a Vaše stanovisko.

Tip: Ak ste omylom nastavili chybný jazyk, „jazyk“ nájdete opäť pomocou symbolu .

Denný čas

Môžete nastaviť zobrazenie denného času, formát času a denný čas.

Zobrazenie (denný čas)

Môžete voliť medzi nasledovnými možnosťami:

- Zap.: Denný čas a dátum sa zobrazujú vždy, keď je prístroj vypnutý.
- Vyp.: Denný čas a dátum sa nezobrazia, keď je prístroj vypnutý.
- Nočné vypínanie: Denný čas a dátum sa zobrazia od 5:00 do 23:00 hodín.

Podľa toho ktorú možnosť vyberiete, spotrebuje kávovar viac energie. Na displeji sa zobrazí príslušné hlásenie.

Formát času

Na výber je:

- 24-hodinové zobrazenie (24 hod.)
- 12-hodinové zobrazenie (12 hod. (am/pm))

Nastavenie

Nastavujete hodiny a minúty.

Ak ste kávovar zapojili do WiFi siete a prihlásili v Miele@mobile App, denný čas sa synchronizuje podľa Vášho národného nastavenia v Miele@mobile App.

Časovač

K dispozícii máte dva časovače s nasledovnými funkciami časovača:

Kávovar

- sa zapína v určitú dobu, napr. ráno k raňajkám (Zapnúť o).
- sa vypína v určitú dobu (Vypnúť o).
- sa vypína po určitej dobe, ak sa nes tlačí žiadne tlačidlo alebo nepripraví žiadny nápoj (Vypnúť po, k dispozícii len pri časovači 1).

Jednotlivé funkcie časovača môžete priradiť jednotlivým dňom v týždni.

Pre Zapnúť o a Vypnúť o sa musí aktivovať časovač a priradiť minimálne jeden deň v týždni.

Výber časovača

Na výber je:

- Časovač 1: Vypnúť po, Vypnúť o, Zapnúť o
- Časovač 2: Vypnúť o, Zapnúť o

Zapnúť o

Ak je aktivovaná blokácia uvedenia do prevádzky, automat sa **nezapína** v predvolenú dobu. Nastavenia časovača sú deaktivované.

Ak sa kávovar zapol **trikrát** cez časovač Zapnúť o a neboli odobrané žiadne nápoje, prístroj sa už viac automaticky nezapne. Tak sa kávovar nezapína denne pri dlhšej neprítomnosti, napr. pri dovolenke.

Naprogramované časy ale zostanú uložené a po ďalšom manuálnom zapnutí sa opäť aktivujú.

Vypnúť o

Pri dlhšej neprítomnosti zostanú naprogramované časy uložené a v ďalšom manuálnom zapnutí sa opäť aktivujú (viď odstavec „Zapnutie o“).

Vypnúť po

Funkcia časovača Vypnúť po je k dispozícii len v časovači 1.

Ak sa nestlačí žiadne tlačidlo, alebo sa nepripraví žiadny nápoj, kávovar sa zapne po 20 minútach, aby sa šetrila energia.

Toto prednastavenie môžete zmeniť a zvoliť dobu medzi 15 minútami a 9 hodinami.


Výber dní v týždni (priradenie dní v týždni)

Vybraný deň v týždni sa označí pomocou .

- Zvolte požadovaný deň v týždni.
- Ak sú označené všetky dni v týždni, stlačte OK.

Aktivácia a deaktivácia časovača

Pre údaj dňa ste zvolili Zap. alebo Nočné vypínanie

Ak je časovač aktivovaný pre Zapnúť o, zobrazí sa 23:59 hodín vopred na displeji symbol  a požadovný čas spustenia.

Ak je aktivovaná blokácia uvedenia do prevádzky, nie je možné zvoliť funkciu časovača Zapnúť o.

Zvolte požadovanú funkciu časovača. Zvolená funkcia časovača sa označí pomocou .

Eco mód

Tento Eco-režim je režim šetriaci energiu. Systém začne hriať až keď sa spustí príprava nápoja.

Z výroby je zapnutá Eco mód.

Osvetlenie

Teraz máte nasledovné možnosti:

- Prístroj je zapnutý: Nastavte jas osvetlenia.
- Prístroj je vypnutý: Nastavte jas osvetlenia a určite, kedy sa má osvetlenie vypnúť.

V zapnutom stave je kávovar po poslednej akcii ešte určitý čas osvetlený. Časový interval nemôžete meniť.

Tvrdosť vody

Kávovar nastavte na tvrdosť vody, ktorú používate, aby prístroj bezproblémovo fungoval a nepoškodil sa.

Príslušná vodáreň Vám môže poskytnúť informácie o tvrdosti miestnej pitnej vody.

Ak používate pitnú vodu naplnenú vo fľašiach, napr. minerálku, nastavte prístroj podľa obsahu vápnika. Obsah vápnika je uvedený na etikete fľaši v mg/l Ca²⁺ alebo ppm (mg Ca²⁺/l).

Používajte pitnú vodu bez prídavku kyseliny uhličitej.

Nastavenia

Tip: Ak je tvrdosť vody >21 °dH (3,8 mmol/l) odporúčame používať pitnú vodu plnenú vo fľašiach (< 150 mg/l Ca^{2+}). Takto nebude treba Váš kávovar tak často odvápnovať a Vy šetríte tým životné prostredie, pretože použijete menej odvápnovacieho prostriedku. Z výroby je nastavený stupeň tvrdosti 3.

V prístroji je možné nastaviť štyri stupne tvrdosti:

°dH	mmol/l	ppm (mg/l CaCO_3)	na-stavenie*
0 – 8,4	0 – 1,5	0 – 150	mäkká 1
8,4 – 14	1,5 – 2,5	150 – 250	stredná 2
14 – 21	2,5 – 3,8	250 – 375	tvrdá 3
> 21	$> 3,8$	> 375	velmi tvrdá 4

* Popríklad sa odlišujú stupne tvrdosti na displeji od označenia tvrdosti vody vo Vašej krajine. Aby ste nastavili kávovar na Vašu jestvujúcu tvrdosť vody, **bezpodmienečne** sa orientujte podľa hodnôt v tabuľke.

Info (zobraziť informácie)

V bode menu Info si môžete nechať zobraziť počet pripravených porcií pre jednotlivé nápoje.

Okrem iného môžete vidieť, koľko porcií je možné pripraviť do najbližšieho odvápnovania alebo do najbližšieho odmasťovania sparovacej jednotky (Počet nápojov do).

■ Aby ste sa dostali opäť do predchádzajúceho zoprazenia na displeji, stlačte ↶.



Zablokovanie sprevádzkovania


Kávovar môžete zablokovať, aby prístroj nemohli obsluhovať nepovolane osoby, napr. deti.

Aktivácia a deaktivácia zablokovania sprevádzkovania

Keď je aktivovaná blokácia sprevádzkovania, tak sú deaktivované nastavenia pre časovač Zapnúť o. Kávovar sa **nezapína** v daný čas.

Prechodné deaktivovanie zablokovania sprevádzkovania

Ak stlačíte tlačidlo zap./vyp. , zobrazí sa .

■ Tlačte  pokým sa na displeji nezobrazí príslušná výzva.

Akonáhle sa kávovar vypne, prístroj je opäť zablokovaný.

Miele@home

Nasledovné body sa môžu zobraziť pod Miele@home:

- Vytvoriť: Táto možnosť sa zobrazí len ak nebol kávovar doteraz napojený na WiFi sieť alebo Konfigurácia siete nebolo vypnuté.
- Deaktivovať*/Aktivovať*: Nastavenia pre WiFi sieť zostanú zachované, ale pripojenie bude zapnuté alebo vypnuté.
- Stav pripojenia*: Zobrazia sa informácie k WiFi spojeniu. Symboly zobrazujú silu spojenia.
- Vytvoriť nanovo*: Nastavenia pre aktuálnu WiFi sieť sa vynulujú. Zriadi sa nanovo WiFi sieť.

* Tento bod v menu sa zobrazí, keď sa zriadi Miele@home a kávovar bude prepojený s WiFi sieťou.

Jas

Jas displeja môžete nastaviť pruhom segmentov.

Hlasitosť

Hlasitosť signálu a tónov tlačidiel môžete nastaviť pruhom segmentov.

Servis

Vyparenie

Ak budete kávovar dlhšiu dobu skladovať alebo prepravovať ho, mali by ste odstrániť vodu z rozvodov - prístroj odpariť (viď kapitola „Preprava“).

Výstavná prevádzka

Pre súkromné používanie túto funkciu nepotrebuje.

Pomocou funkcie Výstavná prevádzka | je možné kávovar prezentovať v obchode alebo vo výstavných priestoroch. Prístroj sa pritom osvetlí, ale nie je možné pripravovať nápoje alebo vykonávať akcie.

Nastavenia z výroby

Nastavenia kávovaru môžete vynulovať na nastavenie z výroby.

Nastavenia z výroby si môžete pozrieť v „Prehľade možných nastavení“.

Nastavenia prístroja

Nasledovné sa **nevynuluje**:

- Počet odobratí nápojov a stav prístroja (odobratia do odvápnenia prístroja, ... do odmastenia sparovacej jednotky)
- Jazyk
- Dátum a čas
- Profily a príslušné nápoje

Konfigurácia siete

Nastavenia pre aktuálnu WiFi sieť sa vynulujú.

Sieťovú konfiguráciu resetujte, keď kávovar likvidujete, predávate, alebo keď uvádzate do prevádzky použitú sušičku. Je to jediný spôsob, ako zabezpečiť odstránenie všetkých osobných údajov a predchádzajúci používateľ tak už nemôže mať ku kávovaru prístup.

Pripojenie k sieti

Váš kávovar je možné pripojiť na WiFi a obsluhovať pomocou Miele@mobile App koncovým prístrojom, napr. Smartphone alebo PC tablet.

Dodržte a nasledujte bezpečnostné pokyny a upozornenia v tomto návode na použitie aj vtedy, keď budete kávovar obsluhovať prostredníctvom Miele@mobile App.

Keď je kávovar pripojený s WiFi sieťou, spotreba energie sa zvýši. Platí to aj keď je kávovar vypnutý.

Aktivácia spojenia (Miele@home)

Od výrobcu je pripojenie k sieti deaktivované.

Na pripojenie kávovaru s WiFi sieťou musí byť Miele@mobile App inštalovaný na mobilnom koncovom prístroji (napr. smartphone). V aplikácii ste prihlásený užívateľským kontom.

Miele@mobile App obdržíte bezplatne v každom App Stores. Dbajte na potrebnú verziu Vášho prevádzkového systému.



- Skontrolujte, či je signál Vašej WiFi siete v mieste inštalácie kávovaru dostatočne silný.

Zobrazí sa menu Nastavenia

- Zvoľte Miele@home a potom Vytvoriť.

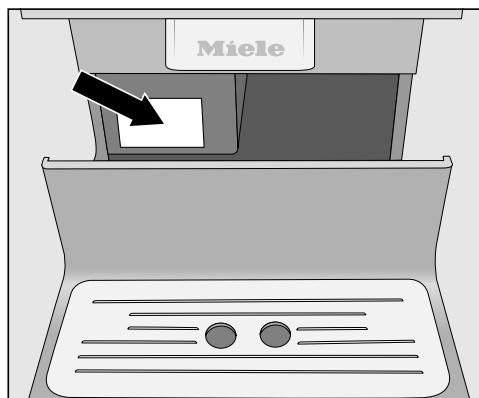
Teraz môžete zvoliť požadovaný spôsob pripojenia.

- prostredníctvom App
- prostredníctvom WPS

Prepojenie kávovaru prostredníctvom Miele@mobile App

Na prihlásenie potrebujete nasledovné:

- heslo Vašej WiFi siete
- heslo kávovaru



Heslom kávovaru je výrobné číslo, ktoré nájdete na typovom štítku.

Dbajte na to, že prvé číslo, ktoré sa zadá nesmie byť „0“. Začnite nasledovnými číslicami. Ak je napríklad výrobné číslo „023423585“, heslo je „23423585“.

- Zvoľte požadovaný spôsob pripojenia Aplikácia.
- Spustíte Miele@mobile App a držte sa pokynov v App.

Keď je kávovar pripojený s WiFi sieťou, na displeji sa zobrazí Spojenie úspešne vytvorené.

- Potvrďte s OK.

Pripojenie kávovaru prostredníctvom WPS

Na pripojovaciu metódu WPS musí mať Váš router WPS funkciu.

- Zvoľte požadovaný spôsob pripojenia WPS.
- Dodržujte pokyny na displeji.

Keď je kávovar prepojený s WiFi sieťou, na displeji sa zobrazí Spojenie úspešne vytvorené.

- Potvrďte s *OK*.

Na využitie funkcií Miele@home musíte Váš kávovar prihlásiť aj v App.

- Nasledujte príkazy v App.

Nová aktivácia spojenia

Ak sa zmenila Vaša WiFi sieť, môžete Miele@home pre Váš kávovar znovu zriadiť.

Zobrazí sa menu Nastavenia .

- Zvoľte Miele@home a potom Vytvoriť nanovo.
- Postupujte podľa pokynov v odstavci „Aktivácia spojenia“.

Diaľkové ovládanie



Vzdialené ovládanie je viditeľné len keď je kávovar prepojený s WiFi sieťou.

Keď je zapnuté diaľkové ovládanie, môžete v aplikácii Miele@mobile App zmeniť nastavenia kávovaru. Na spustenie prípravy nápojov cez App sa musí dodatočne aktivovať MobileStart.

V dodanom stave je voľba zapnutá.

Zapnutie alebo vypnutie diaľkového ovládania


Zobrazí sa menu Nápoje.

- Stlačte .
- Zvoľte Nastavenia  a potom Vzďialené ovládanie.
- Zvoľte požadovanú možnosť, aby ste zapli alebo vyppli diaľkové ovládanie.

Pripojenie k sieti

MobileStart

Pomocou MobileStart môžete napríklad spustiť prípravu nápoja cez Miele@mobile App.

 Nebezpečenstvo popálenia a obarenia na tryskách.

Ak pri nestráženej prevádzke vyteká tekutina, alebo vystupuje para, môžu sa tretie osoby popáliť, ak majú časti tela pod centrálnymi tryskami, alebo sa dotknú horúcich častí prístroja.

Zabezpečte, aby neboli ohrozené žiadne osoby a obzvlášť deti, ak neúmyselne spustíte prevádzku.

Ani rozvody sa pri zapnutí nepredhrejú, aby nebola pripravená šálka pod centrálnymi tryskami naplnená vodou z oplachu.

V nádobe na mlieko sa mlieko nechladí. Ak chcete cez App spustiť prípravu nápoja s mliekom, dbajte na to, aby bolo mlieko dostatočne studené (< 10 °C).

Ak je kávovar obsluhovaný priamo, nie je možné ovládanie cez App. Obsluha prístroja má prednosť.

Pre diaľkové spustenie prípravy nápojov sa musí aktivovať MobileStart a kávovar musí byť pripravený na prevádzku. To znamená:

- Je dostatočne naplnený zásobník na vodu.
- Zásobník na zrnkovú kávu obsahuje dostatok kávových zŕn.
- Je vyprázdnená odkvapkávacia miska a nádoba na kávovú usadeninu.

- Ak sa pred posledným vypnutím pripravovalo mlieko, musí byť pred vypnutím prepláchnutý rozvod mlieka.
- Ak chcete pripravovať mlieko, musí byť pristavená nádoba na mlieko. Dbajte na teplotu mlieka.
- Pod centrálnymi tryskami je dostatočne veľká, prázdna nádoba.


MobileStart sa po 24 hodinách deaktivuje.

Ak pripravujete nápoj pomocou MobileStart ste akustickými a optickými signálmi upozornení na výdaj nápoja. Tieto výstražné signály nemôžete meniť alebo vypnúť.

zapnutie a vypnutie MobileStart

Ak chcete používať MobileStart, musí byť zapnutá voľba Vzdialené ovládanie.

Zobrazí sa menu Nápoje.

- Stlačte .
- Zvoľte MobileStart.
- Zvoľte požadovanú možnosť, aby ste zapli alebo vypli diaľkové ovládanie.

Teraz môžete spustiť prípravu nápojov prostredníctvom App. Dbajte pritom na úvodné pokyny.

RemoteUpdate

Bod menu „RemoteUpdate“ sa zobrazí a je voliteľný len vtedy, keď sú splnené predpoklady pre používanie Miele@home.

Pomocou RemoteUpdate je možné aktualizovať software Vášho kávovaru. Ak máte pre Váš kávovar k dispozícii aktualizáciu, tak sa táto cez Váš kávovar automaticky stiahne. Inštalácia aktualizácie neprebehne automaticky, musí byť Vami manuálne spustená.

Ak neinštalujete aktualizáciu, môžete Váš kávovar používať tak ako obvykle. Miele však doporučuje aktualizáciu inštalovať.

Zapnutie/vypnutie

Z výroby je zapnutá aktualizácia RemoteUpdate. Aktualizácia, ktorá je k dispozícii sa automaticky stiahne a Vy ju musíte potom manuálne spustiť.

Vypnite RemoteUpdate, keď nechcete, aby sa automaticky stiahla aktualizácia.

Priebeh aktualizácie RemoteUpdate

Informácie o obsahu a rozsahu aktualizácie sú k dispozícii v Miele@mobile App.

Ak je k dispozícii aktualizácia, na displeji Vášho kávovaru sa objaví hlásenie.

Aktualizáciu môžete okamžite inštalovať, alebo ju posunúť na neskôr. Dotaz sa zobrazí po opätovnom zapnutí kávovaru.

Ak nechcete inštalovať aktualizáciu, vypnite RemoteUpdate.

Aktualizácia môže trvať niekoľko minút.

Pri RemoteUpdate je potrebné dbať na nasledovné:

- Pokiaľ nedostanete žiadne hlásenie, nie je k dispozícii aktualizácia.
- Nainštalovanú aktualizáciu nie je možné vynulovať.
- Počas aktualizácie nevypnite kávovar. V inom prípade sa aktualizácia stornuje a nenainštaluje.
- Niektoré aktualizácie softwaru môže vykonávať len servisná služba Miele.

Čistenie a ošetrovanie

 Ohrozenie zdravia nedostatočným čistením.

Teplom a vlhkosťou môžu vo vnútri kávovaru spliesniť zvyšky kávy a/ alebo po-
kaziť sa zvyšky mlieka a ohroziť zdravie.

Kávovar starostlivo a pravidelne čistite.

Prehľad intervalov čistenia


Odporúčaný interval čistenia	Čo musím čistiť/ošetrovať?
Denne (na konci dňa)	zásobník na vodu
	nádobka na kávové usadeniny
	odkvapkávacia miska a odkvapkávací plech
	nádoba na mlieko
	Tryska na mlieko
	senzor okraja šálok
1 x týždenne (častejšie pri silnom znečistení)	Centrálne trysky
	sparovacia jednotka
	vnútorný priestor pod sparovacou jednotkou a odkvapkáva- cou miskou
	opláštenie
1 x mesačne	zásobník na zrnkovú kávu
	zásobník a zásuvka na mletú kávu
na vyžiadanie	Rozvod mlieka
	odmastenie sparovacej jednotky (čistiacimi tabletami)
	Odvápňovanie prístroja

Ručné čistenie alebo čistenie v umývačke riadu

Sparovacia jednotka **nie je vhodná** na umývanie v umývačke riadu. Sparovaciu jednotku čistíte výlučne ručne teplou vodou a **bez čistiaceho prostriedku**.

Nasledovné časti by sa mali čistiť **ručne**:

- nerezový kryt centrálnych trysiek.
- senzor okraja šálok
- sparovacia jednotka
- vrchnák zásobníka na zrnkovú kávu
- spodný panel

 Nebezpečenstvo poškodenia príliš vysokou teplotou v umývačke riadu.


Súčasti sa môžu stať čistením v umývačke riadu pri viac ako 55 °C nepoužiteľné alebo sa zdeformovať. Pre časti vhodné do umývačky riadu voľte umývací program s maximálnou teplotou 55 °C.

Kontaktom s prírodnými farbivami, napr. mrkvou, paradajkami a kečupom sa môžu plastové časti v umývačke riadu zafarbiť. Toto sfarbenie neovplyvní stabilitu.

Nasledovné časti sú vhodné do **umývačky riadu**:

- odkvapkávacia miska a kryt
- odkvapkávací plech
- nádobka na kávové usadeniny
- zásobník na vodu
- centrálné trysky (bez nerezového krytu)
- zásuvka na mletú kávu
- nádoby na mlieko a poklop
- Tryska na mlieko


Čistenie a ošetrovanie

 Nebezpečenstvo popálenia a oparenia horúcimi časťami alebo horúcimi kvapalinami. Prevádzkou sa súčasti môžu zahriať na vysokú teplotu. Ak sa dotknete horúcich súčastí, môžete sa popáliť. Vychádzajúce kvapaliny a para sú veľmi horúce a môžu spôsobiť popáleniny.

Keď z trysiek vystupujú horúce kvapaliny alebo para, nedávajte pod ne časti tela.

Skôr ako začnete kávovar čistiť, nechajte ho vychladnúť.

Uvedomte si tiež, že aj voda v odkvapkávacej miske môže byť veľmi horúca.

 Škody spôsobené vniknutou vlhkosťou.

Para z parného čistiaceho zariadenia sa môže dostať k častiam pod napätím a spôsobiť skrat.

Na čistenie kávovaru nepoužívajte parný čistič.

Pravidelné čistenie prístroja je veľmi dôležité, pretože zvyšky kávy môžu rýchlo splesnieť. Zvyšky mlieka môžu skysnúť a rozvod mlieka upchať.

Nevhodné čistiace prostriedky

Všetky povrchy sa môžu zafarbiť alebo zmeniť, ak prídu do styku s nevhodnými čistiacimi prostriedkami. Všetky povrchy sú citlivé na poškrabanie. Pri sklenených plochách môžu škrabance za istých okolností spôsobiť ich rozbitie.


Odstráňte ihneď zvyšky čistiacich prostriedkov. Dbajte na to, aby ste prípadné postriekania počas odváňovania okamžite odstránili.

Aby ste nepoškodili povrchové plochy, vyhýbajte sa pri čistení:

- čistiacim prostriedkom obsahujúcim sódu, čpavok, kyseliny alebo chloridy
- čistiacim prostriedkom obsahujúcimi rozpúšťadlá
- čistiace prostriedky rozpúšťajúce vodný kameň (nevhodné pre čelnú časť dvierok)
- čistiace prostriedky na nerez
- čistiaci prostriedok na riad (nevhodný pre čistenie krytu)
- čistiaci prostriedok na sklo
- čistiaci prostriedok pre sklokeramické varné dosky
- čistiaci prostriedok pre rúry na pečenie,
- čistiaci prostriedok na drhnutie, ako. drhnutí prášok, tekuté mlieko a drsné hubky
- tvrdé drhnuce kefy a hubky, ao hubky na hrnce, kefy alebo použité hubky obsahujúce ešte zvyšky drhnutí prostriedkov

- odstraňovač nečistôt,
- ostré kovové škrabky
- oceľová vlna alebo nerezové špirály

Čistenie odkvapkávacej misky a nádoby na kávovú usadeninu

 Nebezpečenstvo popálenia a oparenia horúcimi časťami alebo horúcimi kvapalinami.

Prevádzkou sa súčasti môžu zahriať na vysokú teplotu. Ak sa dotknete horúcich súčastí, môžete sa popáliť. Vychádzajúce kvapaliny a para sú veľmi horúce a môžu spôsobiť popáleniny.

Ak sa práve preplachovali rozvody, počkajte chvíľu, kým vyberiete z kávovaru odkvapkávaciu misku.

Uvedomte si tiež, že aj voda v odkvapkávacej miske môže byť veľmi horúca.

Nedotýkajte sa horúcich častí.

Odkvapkávaciu misku a nádobu na kávovú usadeninu čistíte **denne**, aby ste zabránili tvorbe zápachu a plesní.

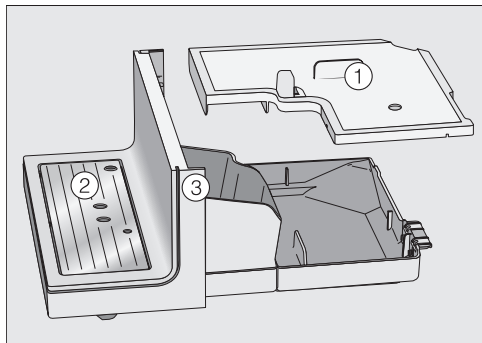
Nádoba na usadeniny sa nachádza v odkvapkávacej miske. V nádobe na usadeniny sa väčšinou nachádza aj malé množstvo oplachovacej vody.

Kávovar hlási na displeji, keď je odkvapkávacia miska a/alebo nádoba na kávovú usadeninu plná a treba ich vyprázdniť. Vyprázdnite odkvapkávaciu misku a nádobu kávovú usadeninu.

Zložte odkvapkávaciu misku a nádobu na usadeniny pokým je kávovar zapnutý. Ináč sa zobrazí na displeji hlásenie Vyprázdnite odkvapkávaciu misku a nádobu na kávovú sadlinu, hoci odkvapkávacia miska a/alebo nádoba na usadeniny nie sú ešte maximálne naplnené.

Čistenie a ošetrovanie

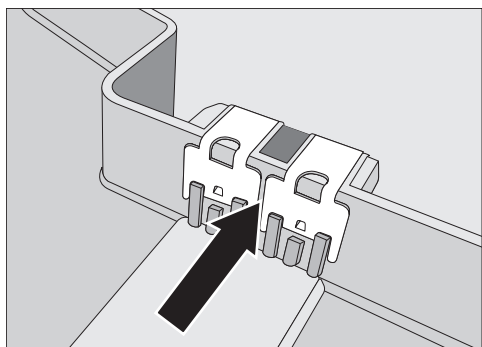
- Odkvapkávaciu misku opatrne vytiahnite z kávovaru.
- Vyprázdnite odkvapkávaciu misku a nádobu káвовú usadeninu.



- Zložte kryt ①, odkvapkávací plech ② a spodný panel ③.

Spodný panel čistite výlučne ručne teplou vodou a malým množstvom umývacieho prostriedku. Všetky ostatné časti sú vhodné do umývačky riadu.

- Dôkladne vyčistite všetky časti.



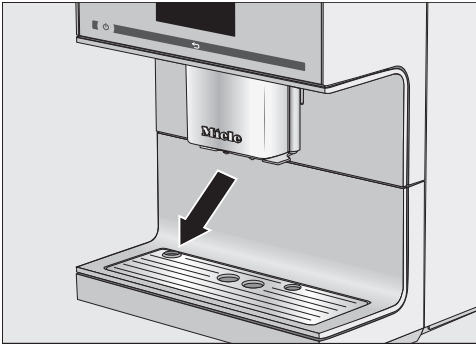
- Kontakty (kovové platničky) a medzipriestor starostlivo vyčistite napr. kefkou. Všetko dobre vysušte.

Len čisté a suché kontakty jednoznačne snímajú, či je odkvapkávacia miska plná. Jedenkrát týždenne skontrolujte oblasť kontaktov.

- Vyčistite vnútorný priestor prístroja pod odkvapkávacou miskou.
- Opäť nasadte nádobu na usadeniny, kryt a spodný panel, **skôr** ako zasuniete odkvapkávaciu misku do kávovaru. Dbajte na to, aby ste odkvapkávaciu misku zasunuli až na doraz.

Čistenie odkvapkávacieho plechu

- Zložte odkvapkávací plech.
- Odkvapkávací plech vyčistíte v umývačke riadu alebo ručne teplou vodou a malým množstvom umývacieho prostriedku.
- Vysušte odkvapkávací plech.



- Opäť nasadte odkvapkávací plech. Dbajte na to, aby bol odkvapkávací plech správne nasadený (viď obrázok).

Čistenie zásobníka na vodu

Zásobník na vodu čistíte denne. Zásobník na vodu môžete raz týždenne umyť v umývačke riadu.

Dbajte na to, aby boli ventil, spodná plocha zásobníka na vodu a odkladacia plocha na kávovare čisté. Len tak je možné zásobník na vodu správne používať.

- Vyberte zásobník na vodu.
- Zásobník na vodu vyčistíte v umývačke riadu alebo ručne teplou vodou a malým množstvom umývacieho prostriedku. Zásobník na vodu vysušte.
- Odkladaciu plochu v kávovare vyčistíte a vysušte dôkladne a to hlavne jej priehlbiny.
- Opäť nasadte zásobník na vodu.

Čistenie centrálnych trysiek inegrovaným Cappuccinatore

Vyčistíte všetky časti centrálnych trysiek minimálne **jedenkrát týždenne** v umývačke riadu. Tak sa efektívne odstráni kávové usadeniny a zvyšky mlieka.

Nerezový kryt centrálnych trysiek čistíte **výlučne** ručne, teplou vodou a malým množstvom umývacieho prostriedku.

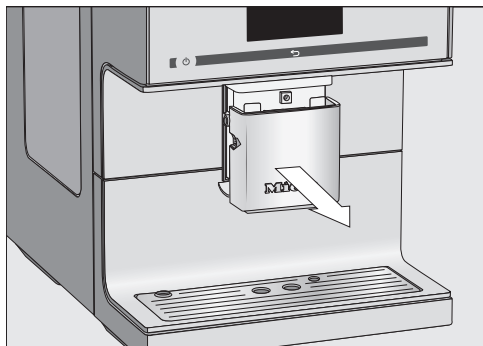
Zobrazí sa menu Nápoje.

Ak sú centrálny trysky v najvrchnejšej polohe, nemôžete časti zložiť. Pritom musíte centrálny trysky spustiť do polohy ošetrovanie.

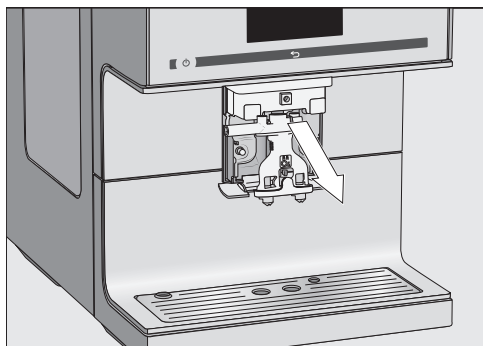
- Stlačte na 3 sekundy ↵.

Čistenie a ošetrovanie

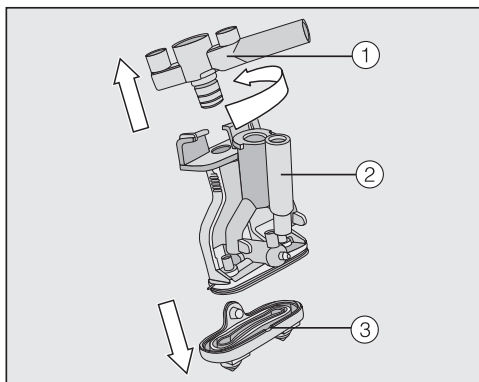
Centrálne trysky sa spustia do polohy ošetrovanie.



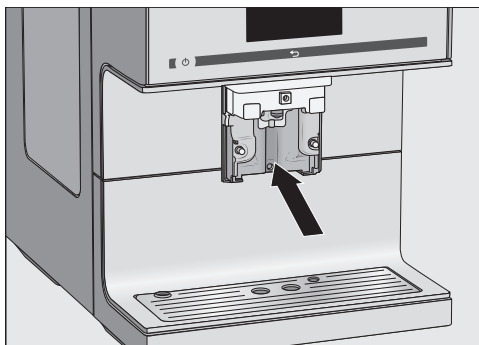
- Smerom dopredu zložte nerezový kryt.



- Výpustnú jednotku stiahnite smerom dopredu.



- Otočte hornú časť ① s úchytom na rozvod mlieka. Zložte túto časť. Stiahnite aj časť tvaru Y ②. Uvoľnite výpustné trysky ③.
- Dôkladne vyčistite všetky časti.



- Vlhkou špongiou vyčistite oblasť okolo centrálnych trysiek.

Upchané pripojovacie časti rozvodu mlieka vyčistíte dodanou čistiacou kefkou pod tečúcou vodou.

- Čistiacu kefkou zasuňte pritom do pripojovacej časti. Kefkou pohybujte dopredu a dozadu, pokiaľ sa neodstránia všetky zvyšky mlieka.

Výpustnú jednotku poskladajte.

Ak jednotlivé časti vopred navlhčíte vodou, bude sa dať výpustná jednotka ľahšie poskladať.

- Opäť poskladajte výpustnú jednotku. Silne zatlačte, aby ste vypúšťacie trysky ③ pevne nasadili do výpustnej jednotky.

Dbajte na to, aby boli všetky časti tesne spolu spojené.

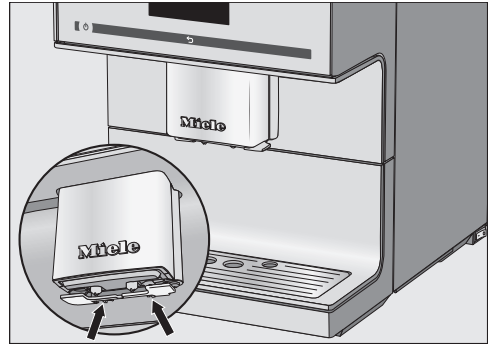
- Nasuňte výpustnú jednotku opäť do centrálnych trysiek a nasadte nerezový kryt.
- Stlačte OK.

Tip: Ak je kávovar vypnutý, môžete časti centrálnych trysiek kedykoľvek zložiť a vyčistiť.

Zloženie a čistenie senzora okraja šálok

Dole na centrálnych tryskách sa nachádza senzor okraja šálok.

Senzor okraja šálok čistíte ručne denne teplou vodou a malým množstvom umývacieho prostriedku.



- Zatlačte oba výstupky dokopy (šípky). Senzor okraja šálok sa uvoľní.
- Čistenie senzora okraja šálok

Nasadenie:

- Aby ste založili senzor okraja šálok, zatlačte senzor zdola hore do držiaka na centrálnych tryskách.

Čistenie a ošetrovanie

Čistenie trysky na mlieko

Trysku na mlieko čistite denne.

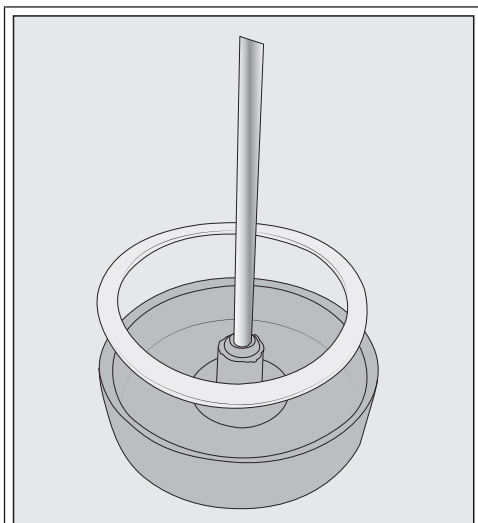
- Trysku na mlieko po použití opláchnite pod tečúcou vodou.
- Stiahnite spojovaciu časť z nerezovej trubky.
- Jednotlivé časti umyte v umývačke riadu.

Tip: Popríklad môžete jednotlivé časti nechať cez noc namočené vo vode s malým množstvom umývacieho prostriedku. Diely potom dobre vypláchnite pod tečúcou vodou.

Čistenie nádoby na mlieko

Nádoby na vodu denne čistite v umývačke riadu alebo ručne teplou vodou a malým množstvom umývacieho prostriedku.

- Odskrtkujte veko zo skla nádoby na mlieko a zložte nerezovú trubku.
- Všetky časti nádoby na mlieko vložte do umývačky riadu.



V prípade potreby môžete zložiť z veka nádoby na mlieko spojovaciu časť a tesniaci krúžok. Keď zložíte nerezovú trubku, spojovaciu časť môžete ľahko vytlačiť z vnútornej strany veka. Vyčistite jednotlivé časti v umývačke riadu.

Čistenie rozvodu mlieka ručne alebo programom ošetrovania

! Ohrozenie zdravia nedostatočným čistením.

Mlieko obsahuje od prírody zárodky. Teplom a vlhkosťou sa môžu vo vnútri kávovaru rozmnožovať choroboplodné zárodky napr. zvyšky mlieka môžu skysnúť a ohroziť zdravie.

Časťami, ktorými prechádza mlieko starostlivo a pravidelne čistite.

Rozvod mlieka v kávovare je potrebné asi raz za týždeň čistiť. Hlásenie na displeji Vám pripomenie správny okamih.

- Potvrďte hlásenie pomocou OK.


Ak potvrdíte hlásenie Vyčistíte rozvody mlieka pomocou OK, vynuluje sa interné počítadlo čistiaceho intervalu. Už **nebudete** na to opäť upozornený.

Na čistenie rozvodu mlieka máte dve možnosti:

- Centrálné trysky môžete zložiť integrovaným Cappuccinatore, rozmontovať a vyčistiť v umývačke riadu, alebo ručne teplou vodou a malým množstvom umývacieho prostriedku (viď odstavec „Čistenie centrálnych trysiek intergrovaným Cappuccinatore“).
- Alebo rozvod mlieka vyčistíte programom ošetrovanie Vyčistiť rozvody mlieka a čistiacim prostriedkom na rozvod mlieka (viď odstavec „Čistenie rozvodu mlieka“).

Tip: Odporúčame popri bežnom týždennom čistení dodatočne vykonávať alternatívnu čistiacu možnosť raz mesačne. Ak napríklad týždenne čistíte ručne, potom by ste mali raz mesačne spúšťať program ošetrovanie. Touto kombináciou sa rozvod mlieka optimálne vyčistí.

Čistenie zásobníka na zrnkovú kávu

 Nebezpečenstvo poranenia na mlynčeku počas jeho chodu.

Ak siahnete do mlynčeka alebo sa v mlynčeku nachádzajú predmety, napr. lyžica a nechtiac spustíte mletie, môžete sa zraniť.

Pred čistením systému zrn vyťahnite zástrčku, aby ste kávovar odpojili od elektrickej siete.

Kávové zrná obsahujú tuky, ktoré sa usádzajú na stenách zásobníkov zrn a môžu nevhodne ovplyvniť tok zrn. Preto čistite zásobník na kávové zrná pravidelne mäkkou utierkou.

Tip: Vnútro nádoby na zrná vysajte vysávačom, aby ste odstránili zvyšky kávy.

- Zložte vrchnák nádoby na zrná.
- Odstráňte prípadné zrná.
- Zásobník na kávové zrná čistite suchou, mäkkou utierkou.

Naplníte zásobník na zrnkovú kávu kávovými zrnami.

- Opäť nasadte vrchnák.

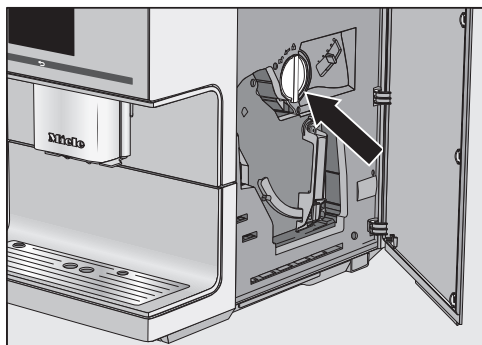
Tip: V prípade potreby môžete vrchnáky zásobníkov na kávové zrná čistiť **ručne** teplou vodou a malým množstvom umývacieho prostriedku. Skôr ako zásobníky uzatvoríte vrchnákmi, dobre ich vysušte.

Čistenie zásuvky na mletú kávu

Zásuvku a šachtu na mletú kávu čistite pravidelne, napr. ak odmasťujete sparovaciu jednotku.

- Otvorte dverka prístroja.

Čistenie a ošetrovanie



- Otočte rukoväť (šípka) doľava, aby ste vybrali zásuvku na mletú kávu.
- Zásuvku na mletú kávu čistíte v umývačke riadu alebo ručne teplou vodou a malým množstvom umývacieho prostriedku. Zásuvku na mletú kávu vysušte.
- Odstráňte zvyšky mletej kávy zo šachty suchou, mäkkou utierkou.
- Opäť nasadte zásuvku na mletú kávu. Rukoväť otočte doprava, aby ste naplnili mletú kávu do sparovacej jednotky a zatvorili šachtu.
- Zatvorte dvierka prístroja.

Čistenie pláštá

Všetky povrchy sa môžu zafarbiť alebo zmeniť, ak nečistoty dlhšie pôsobia alebo prídu do styku s nevhodnými čistiacimi prostriedkami.

Odstraňujte nečistoty z pláštá najlepšíe ihneď.

Dbajte na to, aby ste prípadné postriekania počas odvápnovania okamžite utreli.

- Vypnite kávovar.
- Čelnú stenu prístroja čistíte čistou penovou utierkou, prostriedkom na umývanie riadu a teplou vodou. Nakoniec všetko vysušte jemnou utierkou.

Tip: Plášť môžete čistiť aj univerzálnymi Miele utierkami z mikrovlákna.

Programy ošetrovania

Existujú tieto programy ošetrovania:

- Prepláchnutie prístroja
- Prepláchnutie rozvodu mlieka
- Čistenie rozvodu mlieka
- Odmastenie sparovacej jednotky
- Odvápňovanie prístroja

Prevedte príslušný program ošetrovania, keď budete k tomu na displeji vyzvaný. Programy ošetrovania môžete kedykoľvek spustiť, tak aby sa kávovar nemusel nútene čistiť v nevhodnom čase.

Dbajte na to, aby boli príslušné programy ošetrovania úplne prevedené a neboli prerušené.

Vyvolanie menu „Ošetrovanie“

Zobrazí sa menu Nápoje.

- Stlačte ↵.
- Zvoľte Ošetrovanie.

Teraz môžete voliť program ošetrovania.

Prepláchnutie prístroja

Ak ste si pripravili kávový nápoj, počas vypnutia kávovar prepláchnie rozvody. Takto sa odstránia prípadné zvyšky kávy.

Rozvody môžete prepláchnuť aj manuálne.

Zobrazí sa menu Nápoje.

- Stlačte ↵.
- Zvoľte Ošetrovanie a potom Prepláchnutie prístroja.

Prípadne budete vyzvaný zasunúť rozvod mlieka do odkvapkávacieho plechu.

Čistenie a ošetrovanie

Prepláchnutie rozvodu mlieka

Zvyšky mlieka môžu rozvod mlieka upchať. Preto je by sa mal rozvod mlieka pravidelne preplachovať. Ak bolo pripravované mlieko, najneskôr pri vypnutí sa zobrazí výzva, aby ste rozvod mlieka zasunuli do odkvapkávacieho plechu.

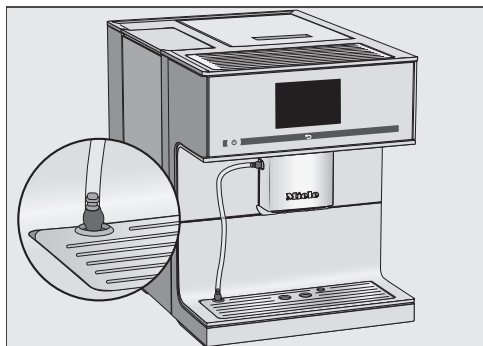
Rozvody mlieka môžete prepláchnuť aj manuálne.

Zobrazí sa menu Nápoje.

Tip: Vložte vhodnú nádobu pod centrálnu trysku.

■ Stlačte ↶.

■ Zvoľte Ošetrovanie a potom Prepláchnuť rozvody mlieka.



■ Zasuňte rozvod mlieka do otvoru v odkvapkávacom plechu.

■ Potvrďte s OK.

Rozvod mlieka sa prepláchne.

Čistenie rozvodu mlieka

Odporúčame používať pre optimálne čistenie Miele čistiaci prostriedok. Čistiaci prášok pre rozvody mlieka bol vyvinutý špeciálne pre Miele kávovary a zabraňuje následným poškodeniam.

Čistiaci prostriedok na rozvody mlieka obdržíte v internetovom obchode Miele, u servisnej služby Miele alebo u Vášho špecializovaného predajcu Miele.

Program ošetrovania Vyčistiť rozvody mlieka trvá asi 10 minút.

Na čistenie rozvodu mlieka potrebujete 1 paličku čistiaceho prostriedku na rozvody na mlieko.

Zobrazí sa menu Nápoje.

■ Stlačte ↶.

Program čistenia nie je možné stornovať. Proces musí byť úplne dokončený.

■ Zvoľte Ošetrovanie a potom Vyčistiť rozvody mlieka.

Spustí sa proces.

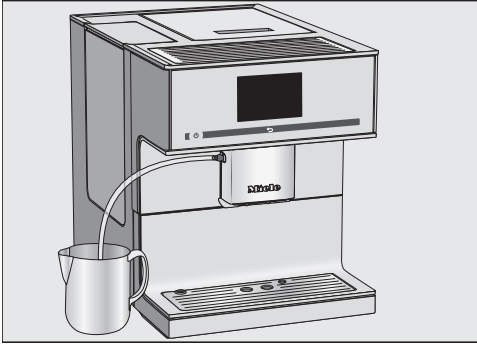
■ Dodržujte pokyny na displeji.

Na displeji sa zobrazí Rozvody mlieka vložte do čistiaceho prostriedku.

Vytvorenie čistiaceho roztoku:

■ Čistiaci prášok rozpustíte v nádobe s 200 ml mierne teplej vody. Roztok miešajte lyžicou, pokiaľ sa prášok nerozpustí.

Prevedenie čistenia:



- Postavte nádobu vedľa kávovaru a zaveste rozvod mlieka do čistiaceho roztoku. Dbajte na to, aby bol rozvod mlieka dostatočne hlboko ponorený v čistiacom roztoku.
- Stlačte **OK**.
- Dodržujte ďalšie pokyny na displeji.

Po prepláchnutí je čistiaci program ukončený.

Odmastenie sparovacej jednotky a čistenie vnútorného priestoru

V závislosti od obsahu tuku používaného druhu kávy sa môže sparovacia jednotka rýchlejšie upchať. Pri aromatických kávových nápojoch a bezchybnej funkcii kávovaru je nevyhnutné pravidelne odmasťovať sparovaciu jednotku.

Pre optimálne čistenie odporúčame používať Miele čistiace tablety. Čistiace tablety na odmastenie sparovacej jednotky boli špeciálne vyvinuté pre Miele kávovary a tým zabránia následné škody.

Čistiace tablety obdržíte v internetovom obchode Miele, pri servisnej službe Miele alebo u Vášho špecializovaného predajcu Miele.

Program ošetrovania „Odmastenie sparovacej jednotky“ trvá asi 10 minút.

Pre program ošetrovania potrebujete 1 čistiacu tabletu.

Po 200 porciách sa na displeji zobrazí Odmasť spa-rovaciu jednotku.

- Potvrďte hlásenie pomocou **OK**.

Hlásenie sa zobrazuje v pravidelných intervaloch. Keď sa dosiahne maximálny počet odobratí nápojov, kávovar sa zablokuje.

Kávovar môžete vypnúť, ak nechcete v tomto čase vykonávať program ošetrovania. Kávové nápoje môžete pripravovať až keď je odmastená sparovacia jednotka.

Čistenie a ošetrovanie

Odmastenie sparovacej jednotky po výzve na displeji

Nie je možné pripravovať nápoje a na displeji sa zobrazí Odmastite sparovaciu jednotku.

Program ošetrovania nie je možné prerušiť. Proces musí byť úplne dokončený.

- Stlačte **OK**.

Spustí sa program ošetrovania.

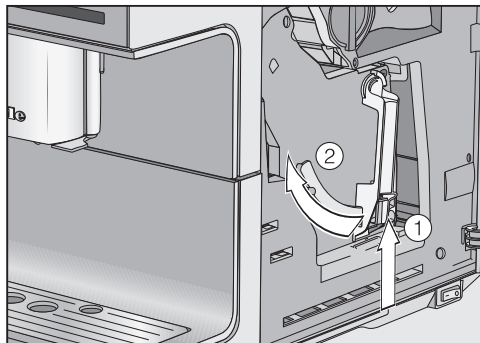
- Dodržujte pokyny na displeji.

Čistenie sparovacej jednotky a vnútorného priestoru

Pre dobrý pôžitok z kávy a predchádzaniu tvorby choroboplodných zárodkov zložte a vyčistite sparovaciu jednotku raz týždenne pod tečúcou vodou.

Pohyblivé časti sparovacej jednotky sú namastené. Čistiace prostriedky poškodia sparovaciu jednotku. Sparovaciu jednotku čistíte výlučne ručne teplou vodou a **bez čistiaceho prostriedku**.

- Otvorte dverka prístroja.

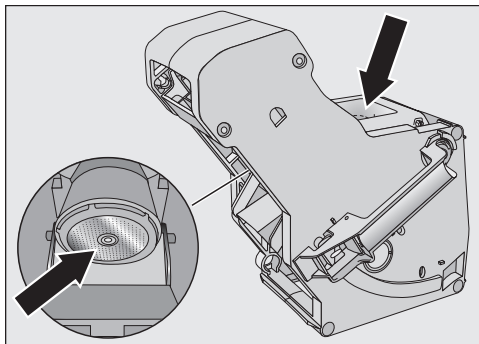


- Zatlačte dole na tlačidlo na rukoväti sparovacej jednotky ① a otočte pritom rukoväť doľava ②.

- Sparovaciu jednotku opatrne vytiahnite z kávovaru.

Keď vytiahnete sparovaciu jednotku, **nezmeňte** polohu rukoväte na sparovacej jednotke. Sparovacia jednotka sa prípadne už nedá založiť.

- Sparovaciu jednotku čistíte **ručne pod tečúcou teplou vodou** bez čistiaceho prostriedku.

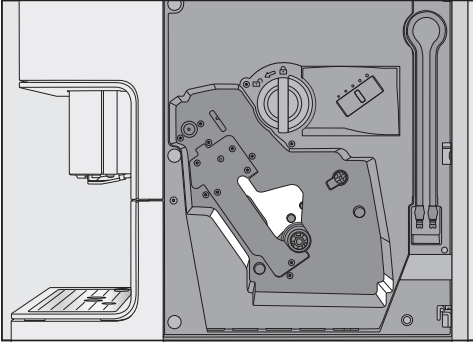


- Zo sieťok vydrhnite zvyšky kávy (viď šípky).
- Lievik vysušte, aby sa pri ďalšej príprave kávy nenalepil v lieviku kávový prášok.

! Ohrozenie zdravia nedostatocnym cistenim.

Vlhke zvyšky mletej kavy vo vnutornom priestore môžu splesnieť a ohroziť zdravie.

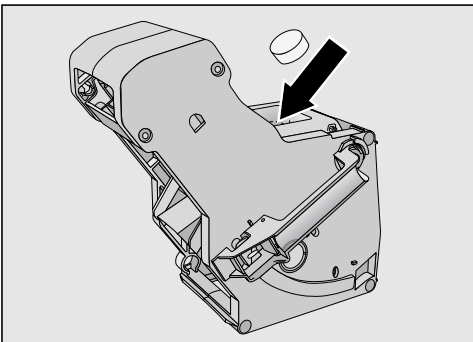
Pravidelne odstraňujte zvyšky mletej kavy a čistite vnútorný priestor.



- Vyčistite vnútorný priestor kávovaru. Dbajte na to, aby sa oblasti, ktoré sú na obrázku svetlo zobrazené vyčistili obzvlášť dôkladne.

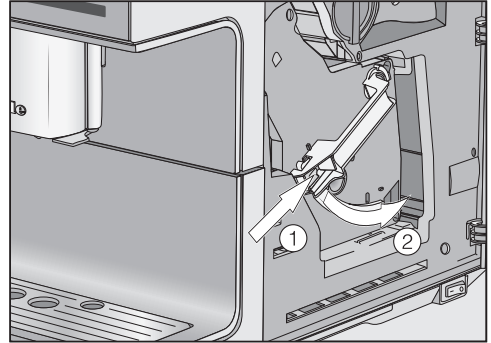
Tip: Vysávačom odstráňte suché zvyšky mletej kavy,

Na displeji sa zobrazí: Nasadte sparovaciu jednotku s vhodnou tabletou



- Vložte čistiacu tabletku hore do sparovacej jednotky (šípka).

- Zasuňte sparovaciu jednotku s čistiacou tabletou rovno do kávovaru.



- Zatláčajte dole na tlačidlo na rukoväti sparovacej jednotky ① a otočte pritom rukoväť doprava ②.
- Zatvorte dverka prístroja.
- Dodržujte ďalšie pokyny na displeji.

Po prepláchnutí je čistiaci program ukončený.

Odvápňovanie prístroja

Nebezpečenstvo poškodenia postriekaním odvápnovacieho roztoku. Citlivé povrchy a/alebo prírodné podlahy sa môžu poškodiť.

Ihneď odstráňte prípadné postriekania počas odvápnovania.

Používaním sa v kávovare tvorí vodný kameň. Ako rýchlo sa prístroj zanesie vodným kameňom závisí od stupňa tvrdosti používanej vody. Zvyšky vodného kameňa sa musia pravidelne odstraňovať.

Prístroj Vás prevedie procesom odvápnovania. Na displeji sa zobrazia rozličné hlásenia, napr. budete vyzvaný vyprázdniť odkvapkavaciu misku alebo naplniť zásobník na vodu.

Čistenie a ošetrovanie

Odvápňovanie je **nevyhnutné** a trvá asi. 12 minút.

Kávovar Vás prostredníctvom displeja včas vyzve na odvápnenie prístroja. Na displeji sa zobrazí Počet nápojov do odvápnenia prístroja: 50. Kávovar zobrazuje zostávajúci počet odobratí do odvápnenia počas každej prípravy nápojov.

■ Potvrďte hlásenie pomocou OK.

Keď je počet zostávajúcich odobratí rovný 0, kávovar sa zablokuje. Na displeji sa zobrazí Odvápnenie prístroja.

Kávovar môžete vypnúť, ak prístroj nechcete v tomto čase odvápníť. Nápoje si môžete opäť pripravovať až po odvápnení.

Odvápňovanie po výzve na displeji

Na displeji sa zobrazí hlásenie Odvápnenie prístroja.

Proces odvápnovania nie je možné prerušiť. Proces musí byť úplne dokončený.

■ Stlačte OK.

Spustí sa proces.

■ Dodržujte pokyny na displeji.

Ak sa na displeji zobrazí Naplňte zásobník na vodu odvápnovacím prostriedkom a vložte vodu až po označenie odvápnenia ☞ postupujte podľa pokynov.

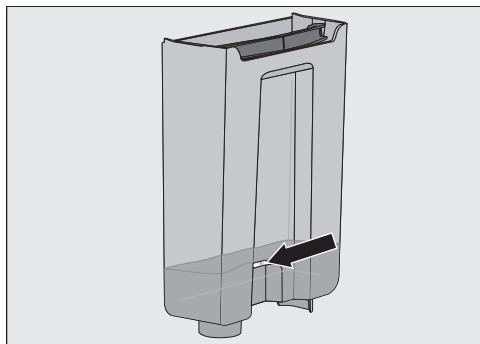
Vytvorenie odvápnovacieho roztoku

Pre optimálne odvápnovanie odporúčame používať Miele odvápnovacie tablety.

Odvápňovacie tablety boli špeciálne vyvinuté pre Miele kávovary.

Iné odvápnovacie prostriedky, ktoré okrem kyseliny citrónovej obsahujú aj iné kyseliny a/alebo obsahujú iné nežiaduce látky (ako napr. chloridy), môžu produkt poškodiť. Okrem toho by nebolo možné zaručiť požadovaný účinok pri nedodržaní koncentrácie odvápnovacieho roztoku.

Odvápňovacie tablety obdržíte v internetovom obchode Miele, u servisnej služby Miele alebo u Vášho špecializovaného predajcu Miele.



■ Zásobník vody naplňte po značenie odvápnovania ☞ vlažnou vodou.


■ Vložte 1 odvápnovaciu tabletu do vody.


Dodržte pomer miešania určený pre odvápnovací prostriedok. Je dôležité, aby ste naplnili predpísané množstvo vody do zásobníka vody. Proces odvápnovania sa ináč stornuje.

Vykonanie odvápnenia

■ Opäť nasadte zásobník na vodu.

■ Dodržujte ďalšie pokyny na displeji.

Ak sa na displeji zobrazí Vypláchnite zásobník na vodu a naplňte ho čerstvou vodou až po označenie odvápnenia :

- Prepláchnite zásobník na vodu starostlivo čistou vodou. Dbajte na to, aby nezostali **žiadne** zvyšky odvápnovacieho prostriedku v zásobníku na vodu. Naplňte až po značenie odvápnovania  čistú pitnú vodu.

Po prepláchnutí je odvápnovací proces ukončený. Teraz môžete opäť pripravovať nápoje.

Čo robiť, keď ...

Väčšinu porúch a chýb, ku ktorým môže dôjsť počas bežnej prevádzky, môžete odstrániť aj sami. V mnohých prípadoch môžete ušetriť čas a peniaze, pretože nemusíte volať servisnú službu.

Nasledujúce tabuľky vám majú pomôcť nájsť príčinu poruchy alebo chyby a odstrániť ich.

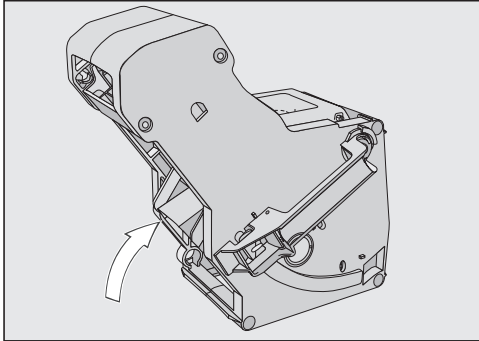
Hlásenia na displeji

Chybové hlásenia sa musia potvrdiť pomocou *OK*. To znamená, aj keď sa porucha odstráni, hlásenie sa môže opakovanne zobraziť na displeji.

Dodržiavajte výzvy na displeji, aby ste „poruchu“ odstránili.

Ak sa chybové hlásenie potom objaví na displeji znovu, zavolajte servisnú službu.

Problém	Príčina a odstránenie
F1, F2, F80, F82	Vyskytla sa interná porucha. ■ Vypnite kávovar tlačidlom zap./vyp. ①. Počkajte asi jednu hodinu skôr ako prístroj opäť zapnete.
F41, F42, F74, F77, F225, F226, F235, F236	Vyskytla sa interná porucha. ■ Vypnite kávovar tlačidlom zap./vyp. ①. Počkajte asi dve minúty pokým prístroj opäť zapnete.

Problém	Príčina a odstránenie
<p>F73 alebo Skontrolujte sparovaciu jednotku</p>	<p>Sparovacia jednotka sa nemôže zasunúť do základnej pozície.</p> <ul style="list-style-type: none"> ■ Vypnite kávovar tlačidlom zap./vyp. ①. ■ Zložte a vyčistite sparovaciu jednotku.  <ul style="list-style-type: none"> ■ Posuňte kávový odpad sparovacej jednotky do základnej pozície. ■ Nenasadte sparovaciu jednotku. Zatvorte dverka prístroja a kávovar zapnite tlačidlom zap./vyp. ①. <p>Inštaluje sa pohon sparovacej jednotky a posúva sa do základnej polohy.</p> <ul style="list-style-type: none"> ■ Ak sa zobrazí hlásenie Nasadte sparovaciu jednotku, nasadte opäť sparovaciu jednotku do prístroja. Zatvorte dverka prístroja. <p>Ak sa hlásenie opakovane zobrazí, zredukujte množstvo namletia a/alebo zvolte jemnejší stupeň mletia. Niektoré druhy kávy majú značne vyšší objem pri mletí.</p>

Čo robiť, keď ...

Problém	Príčina a odstránenie
F233	<p>Chýba senzor okraja šálok alebo nie je správne založený.</p> <p>Nerezový kryt centrálnych trysiek nebol namontovaný správne, napr. je mierne naklonený dopredu.</p> <p>Pokým sa centrálné trysky vysúvajú nahor a senzor okraja šálok narazí napr. na šálku, stráca senzor okraja šálok svoju referenčnú pozíciu.</p> <ul style="list-style-type: none">■ Potvrďte hlásenie pomocou <i>OK</i>.■ Vypnite kávovar tlačidlom zap./vyp. ①. Počkajte asi 2 minúty pokým prístroj opäť zapnete.■ Nanovo nasadte senzor okraja šálok.■ Opäť nasadte nerezový kryt. Dbajte na to, aby bol kryt rovno založený.

Nečakané prejavy kávovaru

Problém	Príčina a odstránenie
Po zapnutí kávovaru zostáva osvetlenie vypnuté.	<p>Osvetlenie bolo vypnuté.</p> <ul style="list-style-type: none"> ■ Zapnite osvetlenie (viď kapitola „Nastavenia“, odstavec „Osvetlenie“). <p>Osvetlenie je pokazené.</p> <ul style="list-style-type: none"> ■ Zavolajte servisnú službu.
Displej ostane tmavý, ak sa kávovar zapne tlačidlom zap./vyp. ①.	<p>Dotyk na tlačidlo zap./vyp. ① nebol dostatočný.</p> <ul style="list-style-type: none"> ■ Zatláčajte priehlbnu tlačidla zap./vyp ① minimálne na 3 sekundy. <p>Sieťová zástrčka nie je správne zasunutá v zásuvke.</p> <ul style="list-style-type: none"> ■ Zasuňte zástrčku do zásuvky. <p>Boli aktivované poisťky elektrickej inštalácie, pretože je pokazený kávovar, domové napätie alebo iný prístroj.</p> <ul style="list-style-type: none"> ■ Vytiahnite zástrčku kávovaru zo zásuvky. ■ Zavolajte kvalifikovaného elektrikára alebo servisnú službu.
Kávovar sa nečakane vypína.	<p>Z výroby prednastavený čas vypnutia (20 minút) alebo Vami naprogramovaný čas vypnutia ubehol.</p> <ul style="list-style-type: none"> ■ Nastavte popripade znovu čas vypnutia (viď kapitola „Nastavenia“, odstavec „Časovač“). <p>Sieťová zástrčka nie je správne zasunutá v zásuvke.</p> <ul style="list-style-type: none"> ■ Zasuňte zástrčku do zásuvky.
Kávovar je zapnutý. Osvetlenie prístroja sa zrazu vypne.	<p>Ak nie je kávovar určitú dobu obsluhovaný, osvetlenie sa automaticky vypína. Automatický čas vypnutia nemôžete meniť.</p>
Senzorové tlačidlá nereagujú. Kávovar sa už viac nedá ovládať.	<p>Vyskytla sa interná porucha.</p> <ul style="list-style-type: none"> ■ Prerušte prívod prúdu tak, že vytiahnete zástrčku kávovaru zo zásuvky alebo vypnete ističe domovej elektroinštalácie.

Čo robiť, keď ...

Problém	Príčina a odstránenie
<p>Kávovar sa nezapína, hoci je aktivované nastavenie časovača Zapnúť o.</p>	<p>Zablokovanie sprevádzkovania je aktivované.</p> <ul style="list-style-type: none"> ■ Deaktivujte zablokovanie sprevádzkovania. <p>Neboli zvolené žiadne dni v týždni a/alebo časovač nebol aktivovaný.</p> <ul style="list-style-type: none"> ■ Skontrolujte nastavenie časovača a prípadne ho zmeňte. <p>Po automatickom zapnutí nebol kávovar trikrát po sebe obsluhovaný (dovolenkový režim).</p> <ul style="list-style-type: none"> ■ Zapnite prístroj a pripravte nápoj.
<p>Naplňte a nasadte zásobník na vodu sa zobrazí, hoci je zásobník na vodu naplnený a nasadený.</p>	<p>Zásobník na vodu nesedí v prístroji správne.</p> <ul style="list-style-type: none"> ■ Vyberte zásobník na vodu a nasadte ho nanovo. ■ Vyčistite prípadne odkladaciu plochu pod zásobníkom na vodu. <p>Zásobník na vodu nebol pri odvápnovaní správne naplnený a nasadený.</p> <ul style="list-style-type: none"> ■ Naplňte ho po značku na odvápnovanie ☞ a opäť spustite odvápnovací proces.
<p>Po zapnutí sa zobrazí Naplňte a nasadte zásobník na vodu, hoci je nádoba naplnená a nasadená. Prístroj neoplachuje.</p>	<p>V kávovare sa vytvoril vodný kameň.</p> <ul style="list-style-type: none"> ■ Vypnite kávovar tlačidlom zap./vyp. ①. Počkajte asi 1 hodinu. ■ Prístroj opäť zapnite. Akonáhle sa zobrazí Fáza rozohriatia, stlačte Ošetrovanie a zvolte potom Odvápnovanie prístroja. ■ Odvápnite kávovar.
<p>Nasadte odkvapkávacia misku a nádobu na kávovú sadlinu sa zobrazí, hoci sú obidva nasadené.</p> <p>Aj keď bola odkvapkávacia miska vyprázdnená, na displeji sa zobrazí Vyprázdňte odkvapkávacia misku a nádobu na kávovú sadlinu.</p>	<p>Odkvapkávacia miska nie je správne nasadená a preto nie je nasnímaná.</p> <ul style="list-style-type: none"> ■ Vyprázdňte taktiež odkvapkávacia misku a nádobu kávovú usadeninu. ■ Opäť nasadte dokopy všetky časti a odkvapkávacia misku zasuňte až na doraz do kávovaru.

Problém	Príčina a odstránenie
<p>Nádoba na kávovú usadeninu je plná, hoci bola odkvapkávací miska a nádoba na usadeniny po každej výzve na displeji vyprázdnená.</p>	<p>Odkvapkávací miska bola pravdepodobne vytiahnutá bez vyprázdnenia nádoby na usadeniny. Pri vytiahnutí misky na odkvapkovanie sa interné počítadlo na vyprázdňovanie nádoby na kávové usadeniny vynuluje.</p> <ul style="list-style-type: none"> ■ Ak vytiahnete odkvapkávaciu misku, vyprázdnite vždy nádobu na usadeniny. <hr/> <p>Určité druhy kávových zŕn vytvoria pri mletí veľký objem kávy a podľa toho sa vylisuje aj veľký odpad ("Kávová usadenina").</p> <ul style="list-style-type: none"> ■ Prispôbte prípadne namleté množstvo a stupeň mletia. ■ Odpadovú nádobu vyprázdňujte častejšie ako to zobrazuje displej.
<p>Sparovacia jednotka kávovaru sa nedá zložiť.</p>	<p>Sparovacia jednotka sa nenachádza v základnej polohe, pretože sa počas procesu mletia alebo sparovania otvorili dvierka prístroja.</p> <ul style="list-style-type: none"> ■ Otočte prípadne rukoväť sparovacej jednotky do východzej pozície. Zatvorte dvierka prístroja. ■ Vypnite kávovar tlačidlom zap./vyp. ①. ■ Prerušte prívod prúdu tak, že vytiahnete zástrčku kávovaru zo zásuvky alebo vypnete ističe elektroinštalácie. ■ Skôr ako kávovar opäť zapnete do elektrickej siete, počkajte asi 1 minútu. <p>Inštaluje sa pohon sparovacej jednotky a posúva sa do základnej polohy.</p> <ul style="list-style-type: none"> ■ Zopakujte tie kroky v prípade potreby ešte raz.
<p>Z centrálnych trysiek nevyteká kávový nápoj. Alebo kávový nápoj vyteká len z jednej trysky.</p>	<p>Centrálne trysky sú upchané.</p> <ul style="list-style-type: none"> ■ Opláchnite kávové rozvody (viď kapitola „Čistenie a ošetrovanie“, odstavec „Opláchnutie prístroja“). <p>Ak aj potom stále kávový nápoj nevyteká, alebo tečie len z jednej strany,</p> <ul style="list-style-type: none"> ■ Rozoberte centrálnu trysku a starostlivo vyčistite všetky časti. ■ Pri skladaní dbajte na ich správnu montáž.

Čo robiť, keď ...

Problém	Príčina a odstránenie
Z centálnych trysiek nevyteká ani mlieko ani mliečna pena.	Rozvod mlieka je upchatý. ■ Kefkou starostlivo vyčistíte centrálny vývod a rozvod mlieka.
Displej svieti, ale kávovar nehreje a nepripravuje žiadne nápoje. Kávovar sa nedá vypnúť.	U predajcu bol aktivovaný výstavný režim na prezentáciu kávovaru pre predajcu alebo pre výstavné priestory. ■ Deaktivujte výstavný režim.

Neuspokojivý výsledok

Problém	Príčina a odstránenie
Kávový nápoj nie je dost' horúci.	Nebola predhriata šálka. O čo menšia je šálka s hrubšími stenami, o to dôležitejšie je predhriatie. <ul style="list-style-type: none"> ■ Predhrejte šálku napr. predhrievačom šálok (podľa modelu).
	Je nastavená príliš nízka teplota sparovania. <ul style="list-style-type: none"> ■ Nastavte vyššiu sparovaciu teplotu.
	Sitká sparovacej jednotky sú upchané. <ul style="list-style-type: none"> ■ Zložte sparovaciu jednotku a ručne ju vyčistite. ■ Odmastite sparovaciu jednotku.
Doba nahrievania je dlhšia. Množstvo vody už neseďí a kávovar dáva menší výkon. Kávové nápoje pomaly tečú z centrálnych trysiek.	V kávozare sa vytvoril vodný kameň. <ul style="list-style-type: none"> ■ Odvápňte kávovar.
Konzistencia mliečnej peny je neuspokojivá.	Teplota mlieka je príliš vysoká. Dobrú mliečnu penu môžete pripravovať len so studeným mliekom (< 10 °C). <ul style="list-style-type: none"> ■ Kontrolujte teplotu mlieka v nádobe na mlieko.
	Rozvod mlieka je upchatý. <ul style="list-style-type: none"> ■ Kefkou starostlivo vyčistite centrálny vývod a rozvod mlieka.
Počas mletia kávových zŕn sú bežne počuť hlasnejšie zvuky.	Zásobník na kávové zrná bol počas mletia vyprázdnený. <ul style="list-style-type: none"> ■ Naplňte zásobník na kávové zrná čerstvými zrnami.
	Medzi kávovými zrnami sa môžu nachádzať cudzie telesá, napr. plast alebo kamienky. <ul style="list-style-type: none"> ■ Ihneď vypnite kávovar. Zavolajte servisnú službu.

Čo robiť, keď ...

Problém	Príčina a odstránenie
Na káve alebo esprese sa netvorí správna crema.	<p>Stupeň mletia nie je optimálne nastavený.</p> <ul style="list-style-type: none">■ Nastavte stupeň mletia jemnejšie alebo hrubšie. <p>Teplota sparovania je pre tento druh kávy nastavená príliš vysoko.</p> <ul style="list-style-type: none">■ Nastavte nižšiu sparovaciu teplotu. <p>Kávové zrná už nie sú čerstvé.</p> <ul style="list-style-type: none">■ Naplňte zásobník na zrnkovú kávu čerstvými kávovými zrnami.
Káva je slabá. Kávový koláč (porcia kávovej usadeniny) je v nádobe na usadeniny kašovitá a drobiaca sa.	<p>Do mlynčeka neskĺzne dostatok kávových zŕn a sparuje sa menej namletej kávy. Používate tmavo upraženú kávu?</p> <p>Veľmi tmavo upražené kávové zrná sa často olejnaté. Kávové zrná môžu obsahovať tuky, ktoré sa usádzajú na stenách zásobníkov zŕn a môžu nevhodne ovplyvniť tok zŕn.</p> <ul style="list-style-type: none">■ Pripravte si kávový nápoj a pozorujte, či sa kávové zrná v nádobe na zrná posúvajú.■ Ak používate veľmi tmavé, olejnaté pražené kávy, čistite zásobník na zrná častejšie. <p>Popríklad skúste iný druh kávy, ktorá je menej olejnatá.</p>

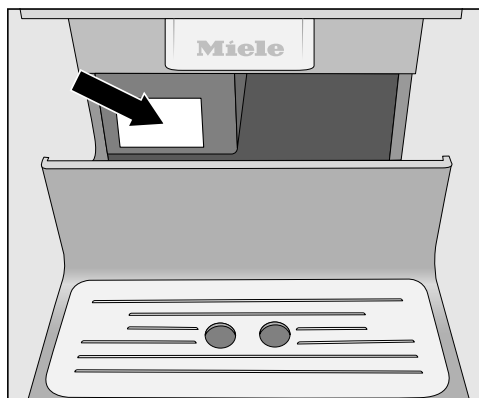
Kontakt pri poruchách

Pri poruchách, ktoré neviete sami odstrániť, informujte napr. Vášho špecializovaného predajcu Miele alebo servisnú službu Miele.

Servisnú službu Miele si môžete vyžiadať online na www.miele.sk.

Kontaktné údaje servisnej služby Miele nájdete na konci tohto dokumentu.

Servisná služba potrebuje označenie modelu a výrobné číslo (Fabr./SN/Nr.). Obidva údaje nájdete na typovom štítku.



Záruka

Záručná doba je 2 roky.

Ďalšie informácie nájdete na dodaných záručných podmienkach.

Preprava

Ak kávovar nepoužívate dlhšiu dobu a chcete ho prepravovať, mali by ste prístroj na to nasledovne pripraviť:


- vyprázdniť a vyčistiť zásobník na zrnkovú kávu
- vyprázdniť a vyčistiť zásobník na vodu
- zbavenie zvyškov vody
- čistenie vnútorného priestoru
- bezpečne zabaliť



Vyparenie

Skôr ako budete kávovar dlhšiu dobu skladovať alebo ho prepravovať, hlavne pri teplotách pod nulou, mali by ste rozvodu vypariť.

Pri vyparovaní sa jestvujúca voda v systéme odstráni a tým sa predíde škodám spôsobeným mrazom.

Zobrazí sa menu **Nápoje**.

 **Nebezpečenstvo popálenia a obarenia na tryskách.**
Horúca vodná para môže spôsobiť obareniny.
Keď z trysiek vystupujú horúce kvapaliny alebo para, nedávajte pod ne časti tela.
Nedotýkajte sa horúcich častí.

- Stlačte .
- Zvoľte **Nastavenia**  a potom **Servis**.
- Zvoľte **Vypustenie pary** a potom **Áno**.
- Dodržujte pokyny na displeji.

Ak displej zhasne, odparovanie je ukončené.

- Vyčistite odkvapkávaciu miskú a nádobu na kávovú usadeninu.

Balenie

Zabalte výlučne čistý a suchý prístroj. Zvyšky mletej kávy môžu poškriabať povrchy. Okrem toho sú zvyšky kávy, mlieka a vody vhodnou pôdou na vznik plesne.

Na zabalenie používajte originálne balenie vrátane polystyrénových častí.

Tento návod na použitie vložte do kartóna. Tak to máte všetko poruke, ak budete kávovar opäť používať.

Tieto produkty a ich príslušenstvo obdržíte v internetovom obchode Miele, u servisnej služby Miele alebo u Vášho špecializovaného predajcu Miele.

- **univerzálna utierka z mikrovlákna**
Na odstránenie otláčkov prstov a miernych znečistení.
- **čistiaci prostriedok na rozvod mlieka**
na vyčistenie systému mlieka.
- **čistiace tablety**
na odmastenie sparovacej jednotky
- **Odvápňovacie tablety**
na odvápnenie rozvodov vody.
- **CJ JUG kanvička na kávu**
izolujúca kanvica na kávu alebo čaj
(Objem naplnenia 1 l)
- **Miele Kaffee Black Edition „One for All“**
sa hodí na prípravu espresa, Cafe Crema a kávových špecialít s mliekom
- **Miele káva „Espresso“**
perfektne sa hodí na prípravu espresa
- **Miele Kaffee Black Edition „Café Crema“**
perfektne sa hodí na prípravu kávových nápojov
- **Miele káva „Decaf“**
ideálne sa hodí na prípravu všetkých kávových špecialít bez kofeínu.

Úspora energie

Podľa nasledovných tipov môžete ušetriť energiu, peniaze ako aj životné prostredie

- Kávovar prevádzkujte v „Eco móde“ (prednastavené).
- Zvoľte menší jas osvetlenia alebo sa vzdajte osvetlenia pri zapnutom prístroji.
- Pri vypnutom prístroji vypnite dobu vypínania osvetlenia
- Vypnite zobrazenie denného času.
- Ak chcete zmeniť nastavenia na „Timer“ , môže sa spotreba energie kávovaru zvýšiť.

Na displeji sa zobrazí hlásenie .Toto nastavenie vedie k zvýšenej spotrebe el. energie

- Vypnite kávovar tlačidlom zap./vyp. ①.
- Zmeňte nastavenie časovača „vypnúť po 20 minútach Potom sa kávovar 20 minút po poslednej príprave nápoja alebo dotyku sensorového tlačidla vypne.
- Ak Vaše šálky predhrievate len príležitostne, vypnite vyhrievanie šálok. Namiesto toho môžete šálky predhriať horúcou vodou.

Pred pripojením kávovaru bezpodmienečne porovnajte pripojovacie údaje (napätie a frekvencia) uvedené na typovom štítku s parametrami elektrickej siete.

Tieto údaje musia bezpodmienečne súhlasiť, aby nevznikli škody na kávovare. V prípade pochybností sa spýtajte kvalifikovaného elektrikára.

Potrebné údaje pre pripojenie nájdete na typovom štítku. Keď vyťahujete odkvapkávaciu misku, uvidíte vľavo na prístroji nalepený typový štítok.

Prístroj sa dodáva pripravený na pripojenie na striedavý prúd 220 - 240 V 50 Hz.

Kávovar pripojte len na riadene založenú zásuvku s ochranným kontaktom. Pripojenie môže byť vykonané len k elektrickému systému podľa VDE 0100.

Istenie musí byť najmenej 10 A.

Zásuvka by mala byť pokiaľ možno vedľa prístroja a ľahko prístupná.

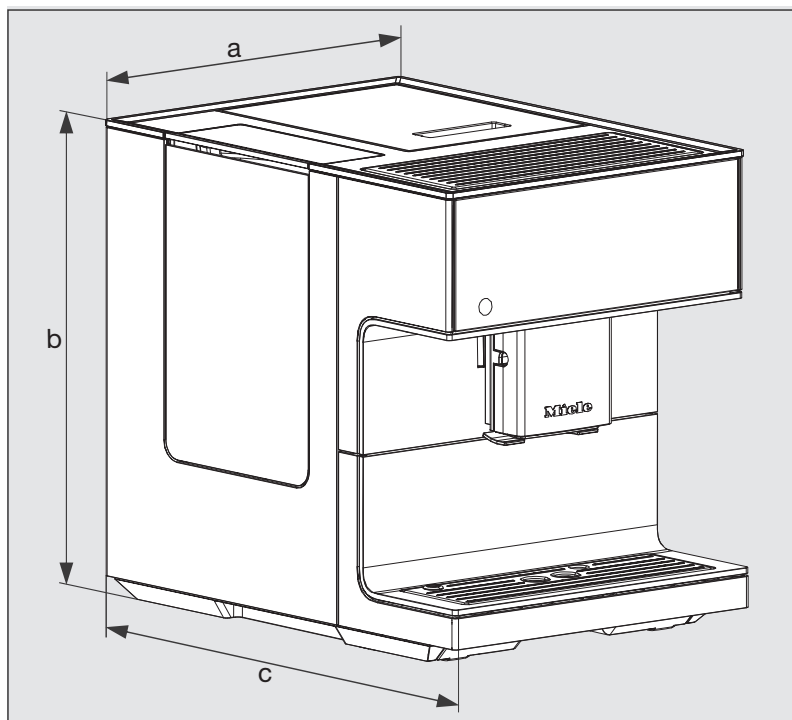
Kávovar nepripájajte k elektrickej sieti cez viacnásobnú zástrčku alebo predlžovací kábel. Tieto nezaručujú nevyhnutnú bezpečnosť prístroja (nebezpečenstvo požiaru).

Kávovar nezapájajte na **samosiatny striedač**. Elektrické striedače sa používajú pri autonómnych napájacích zariadeniach ako napr. pri napájaní zo solárnych systémov. Napätové špičky môžu spôsobiť bezpečnostné vypnutie. Môže sa poškodiť elektronika!

Kávovar neprevádzkujte s takzvanými **zástrčkami šetriacimi energiu**. Znižuje sa pritom prívod energie k prístroju a prístroj sa príliš zahreje.

Ak je pokazené pripojovacie vedenie na sieť, môže sa vymeniť výlučne kvalifikovaným elektrikárom.

Rozmery prístroja



a = 311 mm

b = 397 mm

c = 445 mm

Technické údaje

Spotreba el. energie v standby:	< 0,4 Watt
Spotreba elektrickej energie v sieťovom pohotovostnom režime:	< 0,9 Watt
Tlak čerpadla:	max. 15 bar
Prietokový ohrievač:	1 nerezový termoblok
Rozmery prístroja v mm (š x v x h):	311 x 397 x 445 mm
hmotnosť netto:	13 kg
Dĺžka kábla:	120 cm
Objem zásobníka na vodu:	2,2 l
Objem zásobníka na kávové zrná:	asi 500 g
Objem nádoby na mlieko :	0,5 l
Objem odkvapkávacej misky:	0,75 l
Objem nádoby na kávovú usadeninu:	max. 16 porcií kávových usadenín
Centrálne trysky:	nastaviteľná výška medzi 80-160 mm
Mlynček:	Kuželový mlynček z ocele
Stupeň mletia:	nastaviteľný v 5 stupňoch
Porcia mletej kávy:	max. 12 g
kmitočtové pásmo:	2,400 - 2,4835 GHz
max. vysielač výkon	< 100 mW

Prehlásenie o zhode

Miele týmto prehlasuje, že tento zabudovateľný kávovar zodpovedá smernici 2014/53/EU.

Úplný text prehlásenia o zhode EÚ je k dispozícii na jednej z nasledujúcich internetových adries:

- Produkty, na stiahnutie www.miele.sk

Miele s.r.o.
Plynárenská 1
821 09 Bratislava
Tel.: +421 2 58 103 111
Servis-tel.: +421 2 58 103 131
E-mail: info@miele.sk
Internet: www.miele.sk

**Servisná služba Miele
príjem servisných zákaziek
0800 MIELE1
(0800 643 531)**

Miele & Cie. KG
Carl-Miele-Straße 29
33332 Gütersloh
Nemecko

CM 7350

sk-SK

M.-Nr. 11 674 210 / 01