

KS 4783 DD

Voľne stojaca chladnička

s DailyFresh a extra komfortom pre perfektnú kombináciu Side-by-Side.



- Priestraná zásuvka s nastaviteľnou vlhkosťou – DailyFresh
- Rovnomerné rozloženie teploty v celom chlad. priestore – DynaCool
- Tímené zatváranie dvierok vďaka SoftClose
- Flexib. prispôb. chlad. priestoru pre vysoké nádoby – FlexiBoard
- Čistenie vnút. políc v dvierkach umývačky riadu – ComfortClean



EAN: 4002516742234 / Číslo materiálu: 12431110 / Číslo starého materiálu: 36478340EU1

Kategória prístroja	
Chladnička	•
Vyhotovenie	
Voľne stojaci prístroj	•
Záves dvierok	vpravo
možnosť zmeny závesu dvierok	•
S možnosťou postavenia Side-by-Side	•
Dizajn	
Farba opláštenia	Strieborná
Farba čelnej strany	Nerez CleanSteel
Osvetlenie chladiacej zóny	LED
Komfort pri obsluhu	
Pripojenie k Miele@home	•
Systém zachovania čerstvosti	DailyFresh
ComfortClean	•
DynaCool	•
Vnútny priestor XL	•
SoftClose	•
Pomôcka na otváranie dvierok	Rukoväť EasyOpen
Ovládanie	
Koncept ovládania	SensorTouch
Presné nastavenie	Teplota chladenia
Nezávislá regulácia teploty pre chladiacu a mraziacu zónu	Nie
Superchladenie	•
Počet teplotných zón	1
Režim Sabat	•
Režim Párty	•
Režim Holiday	•
Chladnička/chladiaca zóna	
Počet odkladacích plôch	6
z toho deliteľné (FlexiBoard)	1
Držiak na fľaše z pochrómovaného kovu	•
Počet zásuviek na čerstvé potraviny	2
Počet priehradiek v dvierkach na konzervy	3
Priehradka v dvierkach na fľaše	2
Priehradka v dvierkach	5
Hospodárnosť a udržateľnosť	
Trieda energetickej účinnosti (A – G)	D
Ročná spotreba energie v kWh	98,00
Spotreba energie za 24 h v kWh	0,26
Bezpečnosť	
Blokovacia funkcia	•
Akustický alarm pri nedovretí dvierok	•
Optický alarm pri nedovretí dvierok	•
Technické údaje	
Šírka prístroja v mm	597
Výška prístroja v mm	1855
Hĺbka prístroja v mm	675
Hmotnosť v kg	68,9
Klimatická trieda	SN-T

KS 4783 DD

Voľne stojaca chladnička

s DailyFresh a extra komfortom pre perfektnú kombináciu Side-by-Side.



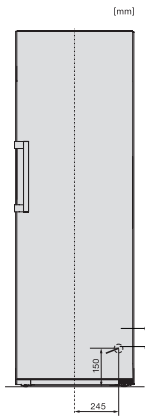
EAN: 4002516742234 / Číslo materiálu: 12431110 / Číslo starého materiálu: 36478340EU1

Chladiaca zóna v l	399
Celkový úžitkový objem v l	399
Trieda emisie hluku prenášaného vzduchom (A – D)	B
Emisie hluku prenášaného vzduchom v dB(A) re1pW	35
Príkon v miliampéroch (mA)	1200
Napätie vo V	220-240
Istenie v A	10
Počet fáz	1
Frekvencia v Hz	50-60
Dĺžka elektrického vedenia v m	2,0
Výmena žiarovky	Servisná služba
Dodávané príslušenstvo	
Priehradka na vajčka	•

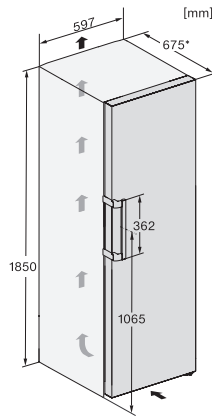
KS 4783 DD

Volne stojaca chladnička

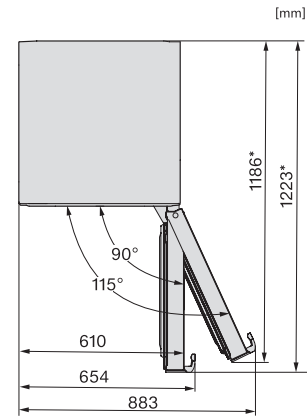
s DailyFresh a extra komfortom pre perfektnú kombináciu Side-by-Side.



KS4383ED N, KS4383DD N, Nordic, KS4783DD, KS4783ED, K4776ED, installation (footnote*) (installation drawings)



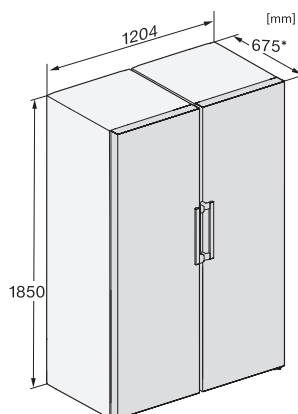
K4776ED, KS4783ED, FN4772E, installation sketch (footnote*) (installation drawings)



KFN4777CD, KFN4797DD, KFN4797CD, KFN4799DDE, KFN4795DD, KFN4795CD, KFN4795BD, top view (footnote*)



KS4783DD, KS4783ED, FNS4782E, FNS4782D, top view, Side-by-Side (footnote*) (installation drawings)



KS4783DD, KS4383ED, FNS4782E, FNS4782D, installation sketch, Side-by-Side (footnote*) (installation drawings)