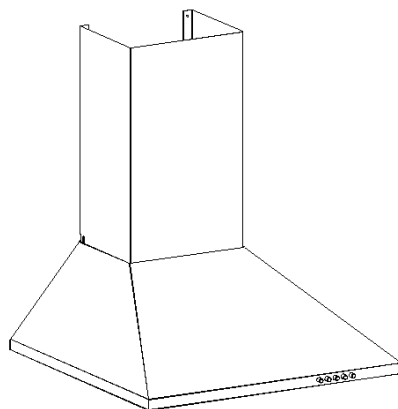




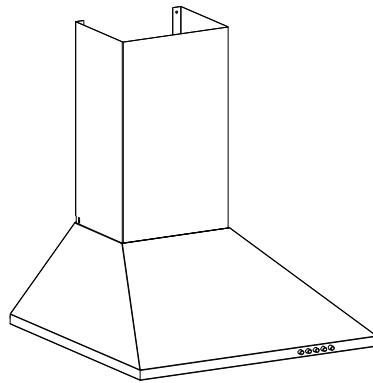
CCC 60BA/1 & CCC 60GH/1
& CCC 60X/1 & CCC 60N/1



ENGLISH	-----	page 001
POLISH	-----	page 015
CZECK (CS)	-----	page 029
SLOVENIAN	-----	page 043
SLOVAK (SK)	-----	page 057
HUNGARIAN	-----	page 071
ROMANIAN	-----	page 085
BULGARIAN(BG)	-----	page 099

CCC 60BA/1 & CCC 60GH/1 & CCC 60X/1 & CCC 60N/1

INSTALLATION AND USER'S MANUAL



INTRODUCTION

Thank you for choosing this cooker hood.

This instruction manual is designed to provide you with all required instructions related to the installation, use and maintenance of the appliance. In order to operate the unit correctly and safely, please read this instruction manual carefully before installation and usage.

SAFETY PRECAUTION

- Important! Always switch off the electricity supply at the mains during installation and maintenance such as light bulb replacement.
- The cooker hood must be installed in accordance with the installation instructions and all measurements followed.
- All installation work must be carried out by a competent person or qualified electrician.
- Please dispose of the packing material carefully. Children are vulnerable to it.
- Pay attention to the sharp edges inside the cooker hood especially during installation and cleaning.
- When the range hood is located above a gas appliance, the minimum distance between the supporting surface for the cooking vessels on the hob and the lowest part of the range hood that distance must be:

Gas cookers: 70 cm

Electric cookers: 70 cm

Coal or oil cookers: 80 cm

- Make sure the ducting has no bends sharper than 90 degrees as this will reduce the efficiency of the cooker hood.
- Cooker hood is for domestic use only.
- Always put lids on pots and pans when cooking on a gas cooker.
- Do not try to use the cooker hood without the grease filters or if the filters are excessively greasy.
- When in extraction mode, air in the room is being removed by the cooker hood. Please make sure that proper ventilation measures are being observed. The cooker hood removes odours from room but not steam.
- There shall be adequate ventilation of the room when the range hood is used at the same time as appliances burning gas or other fuels.
- Do not install above a cooker with a high level grill.
- Do not leave frying pans unattended during use because overheated fats or oils might catch fire.
- Never leave naked flames under the cooker hood.
- If the cooker hood is damaged, do not attempt to use.
- If the supply cord is damaged, it must be replaced by the manufacturer, its service agent or similarly qualified persons in order to avoid a hazard.

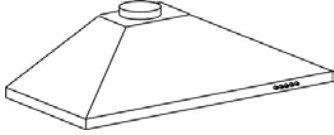
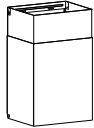

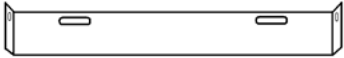




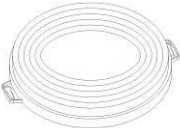
- This appliance can be used by children aged from 8 years and above and persons with reduced physical, sensory or mental capabilities or lack of experience and knowledge if they have been given supervision or instruction concerning use of the appliance in a safe way and understand the hazards involved. Children shall not play with the appliance. Cleaning and user maintenance shall not be made by children without supervision.
- Caution: The appliance and its accessible parts can become hot during operation. Be careful to avoid touching the heating elements. Children younger than 8 years old should stay away unless they are under permanent supervision.
 - There shall be adequate ventilation of the room when the range hood is used at the same time as appliances burning gas or other fuels.
 - There is a fire risk if cleaning is not carried out in accordance with the instructions.
 - Do not flambé under the cooker hood.
 - CAUTION: Accessible parts may become hot when used with cooking appliances.
 - The air must not be discharged into a flue that is used for exhausting fumes from appliances burning gas or other fuels.

 - The minimum distance between the

supporting surface for the cooking vessels on the hob and the lowest part of the range hood. (When the range hood is located above a gas appliance, this distance shall be at least 70 cm.

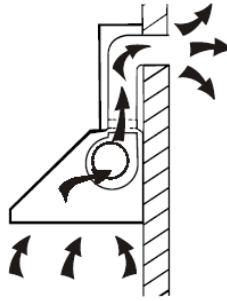
- Regulations concerning the discharge of air have to be fulfilled.
- Clean your appliance periodically by following the method given in the chapter **MAINTENANCE**
- Warning: Failure to install the screws or fixing device in accordance with these instructions may result in electrical hazards.
- Regarding the instructions method of fixing for the fixed appliance and how the appliance is to be fixed to its support, thanks to refer to the section “**INSTALLATION AND FIXING**”.
- Regarding the instructions for the bulb changing, thanks to refer to the section “**bulb changing**”.
- ILCOS D code for this lamp is: DBS-2/65-H-120/33

PARTS SUPPLIED

Description	Illustration	Qty.
Cooker hood		1
Chimney		1
Plate I		1
Plate II		1
Screw (4mm x 40mm)		4
Screw (4mm x 30mm)		4
Wall plug		8
Screw (4mm x 8mm)		6
Charcoal filter (CCC 60N/1 CCC 60X/1 Optional)		2

INSTALLATION (VENT OUTSIDE)

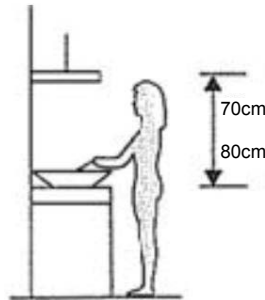
If you have an outlet to the outside, your cooker hood can be connected as below picture by means of an extraction duct (enamel, aluminum, flexible pipe or inflammable material with an interior diameter of 150mm).



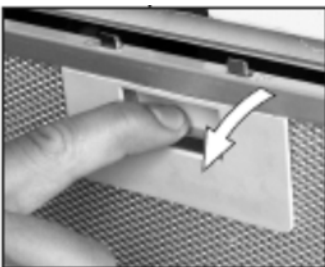
Before installation, turn the unit off and unplug it from the outlet.



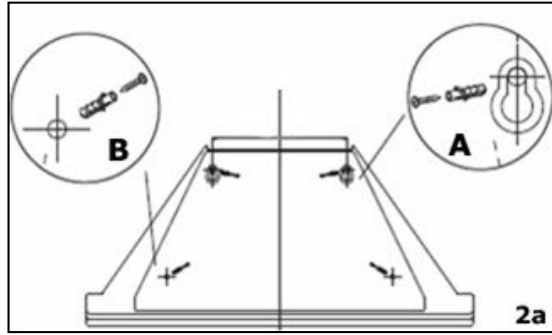
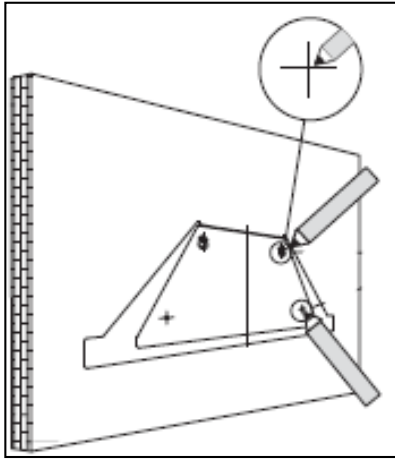
The cooker hood should be placed at a distance of 70~80cm above the cooking plane for best effect.



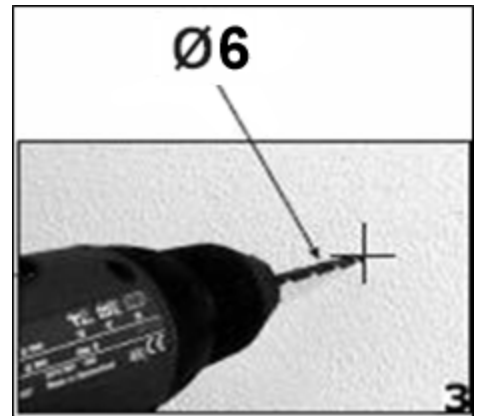
1. Remove the metal grease filters.



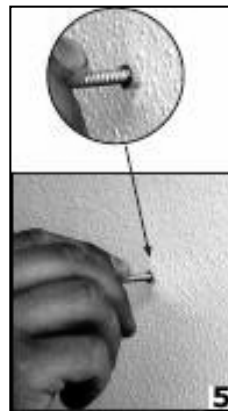
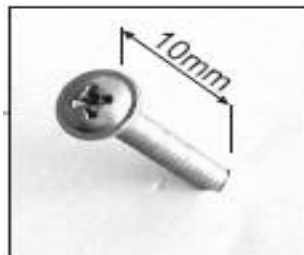
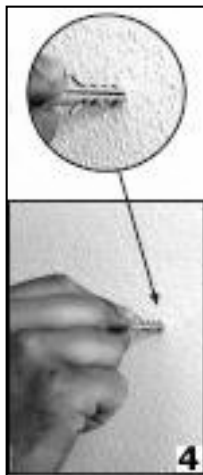
2. Position the hood against the wall that you are intending to install it on and mark the position of the support holes that are to be drilled (as shown in the figure below).
- 2a. The support screw holes are indicated by figure **A** in this drawing and the anchoring screw holes are indicated by figure **B**.



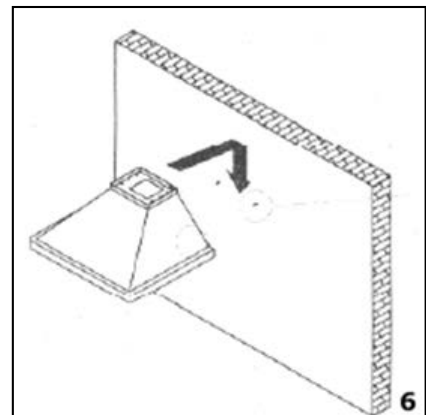
3. Using a drill bit with a 6 mm diameter, make holes in the wall on the positions that you have marked in step 2.

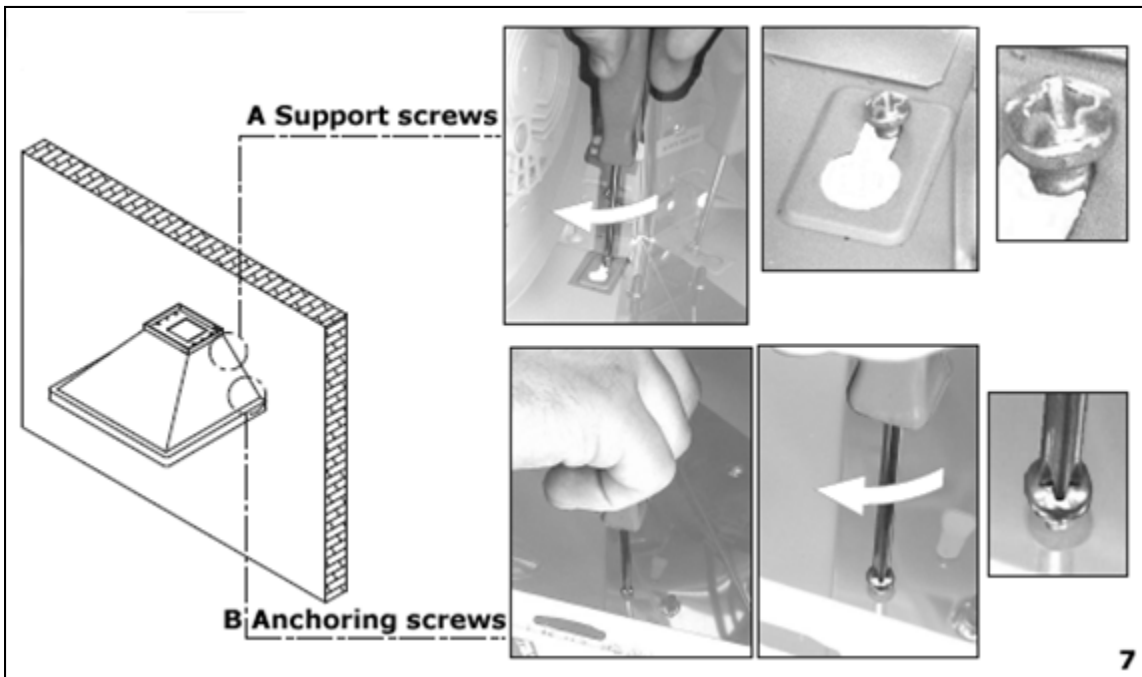


4. Insert rawl plugs into all of the holes that you have drilled.
5. Fasten the support screws halfway in, leaving them 10 mm out of the wall.

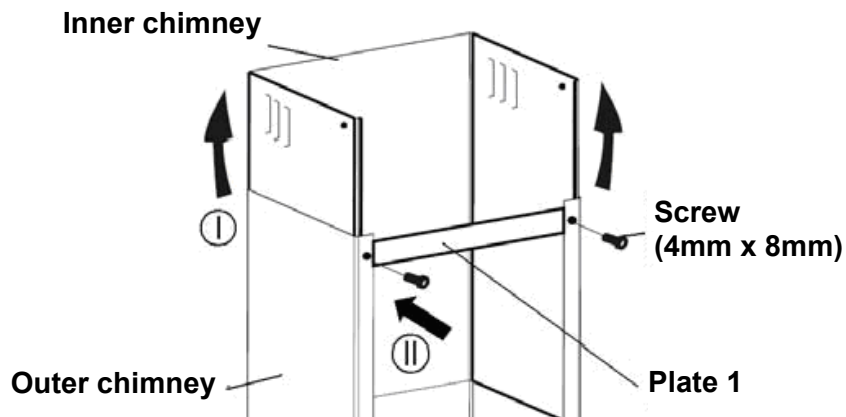


6. Hang the hood onto the support screws.



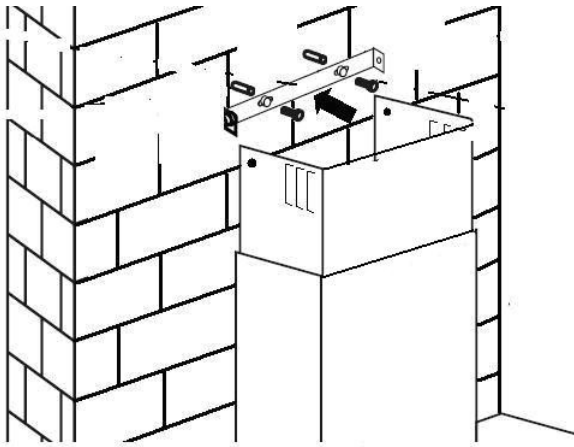


7. Fully tighten the support screws **(A)** and then screw the anchoring screws **(B)** through the relevant holes in the cooker hood. Fully tighten the anchoring screws into the wall.
8. Plate I and II are used to fix the chimney on the wall. Put the inner chimney on the outer chimney. Then pull the inner chimney upwards. Install plate I on the chimney by two screws (4mm x 8mm).

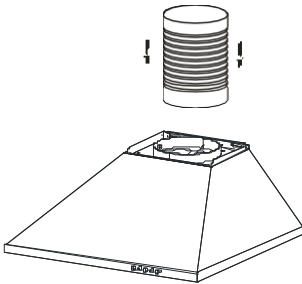


Place the chimney on the cooker hood and determine the location of plate I and II.
 Drill holes to accommodate plate I & II.

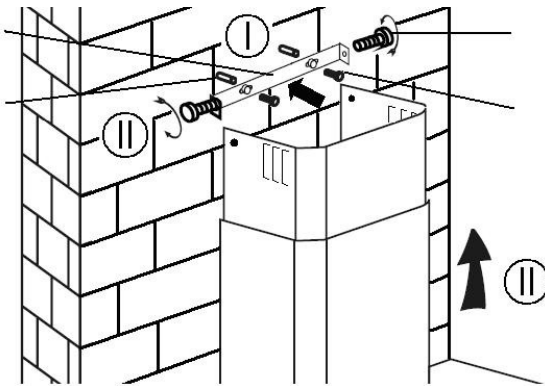
Fix plate II on the wall by two screws (4mm x 40mm) and wall plugs.



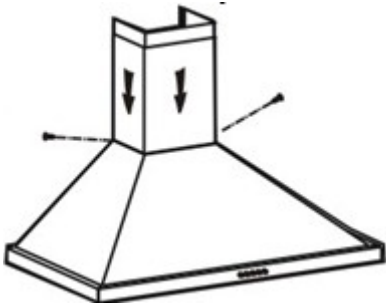
9. Take out the chimney from the cooker hood. Attach the exhaust pipe onto the one-way-valve as shown below.



10. Put the chimney back to the cooker hood. Before lifting the chimney on the desired height, fix plate I on the wall by two screws (4mm x 40mm) and wall plugs. Lift up the chimney to the desired height and fix the chimney on the plate II by 2 screws (4mm x 8mm)



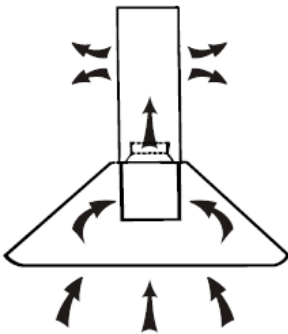
Fix the lower chimney on the cooker hood by 2 screws (4x8mm)



11. Before usage, read all the instructions and make sure that the power rating of the cooker hood matches the power rating of the supply.

INSTALLATION (OPTIONAL FOR VENT INSIDE)

If you do not have an outlet to the outside, the exhaust pipe is not required and the installation is similar to the one shown in the “INSTALLATION (VENT OUTSIDE)” section.



Carbon Filter

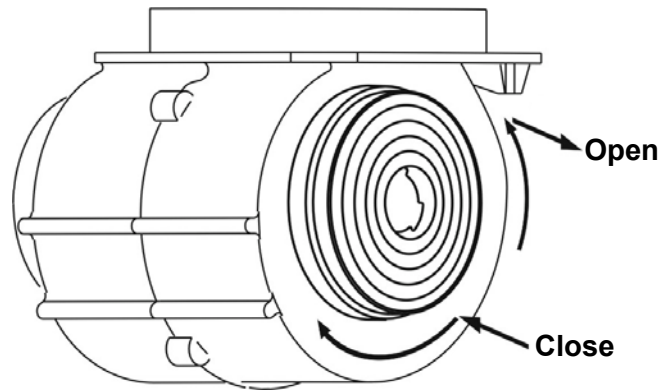
Activated carbon filter can be used to trap odors.

In order to install the activated carbon filter, the metallic anti-grease filter should be detached first. Press the lock and pull it downward.



Put the activated carbon filter into the unit, fix it by turning it.


Repeat the same on the other side.



NOTE:


- Make sure the filter is securely locked. Otherwise, it could loosen and cause damage to unit.
- When activated carbon filter attached, the suction power will be lowered.

OPERATION

Switch off button for motor 
Press this button to stop the motor operation.

Low Speed button 
Press this button to operate at low speed.

Medium Speed button 
Press this button to operate at medium speed.

High Speed button 
Press this button to operate at high speed.

Light button 
Press once, the LED light will illuminate. Press again will turn light off.

MAINTENANCE

Before cleaning, switch the unit off and pull out the plug.

I. Regular Cleaning

Use a soft cloth moistened with hand-warm mildly soapy water or household cleaning detergent. Never use metal pads, chemical, abrasive material or stiff brush to clean the unit.

II. Monthly Cleaning for metallic anti-grease filter


ESSENTIAL: Clean the filter every month can prevent any risk of fire.

The filter collects grease, smoke and dust so the filter is directly affecting the efficiency of the cooker hood. If not cleaned, the grease residue (potential flammable) will saturate on the filter. Clean it with household cleaning detergent.

III. Annual Cleaning for Activated Carbon Filter

Apply SOLELY to unit that installed as a recirculation unit (not vented to the outside). This filter traps odours and must be replaced at least once a year depending on how frequent the cooker hood used.

BULB REPLACEMENT

<p>Important :</p> 	<ul style="list-style-type: none"> ✧ The bulb must be replaced by the manufacturer, its service agent or similarly qualified persons. ✧ Always switch off the electricity supply before carrying out any operations on the appliance. When handling bulb, make sure it is completely cool down before any direct contact to hands. ✧ When handling globes hold with a cloth or gloves to ensure perspiration does not come in contact with the globe as this can reduce the life of the globe.
--	---

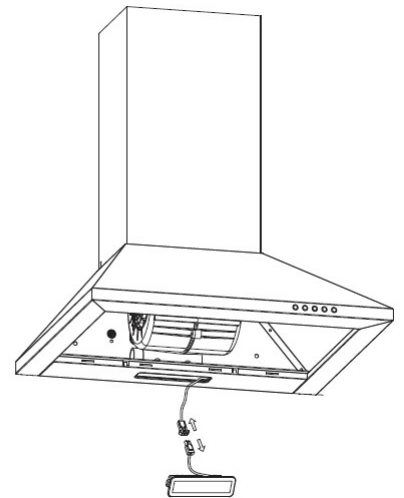
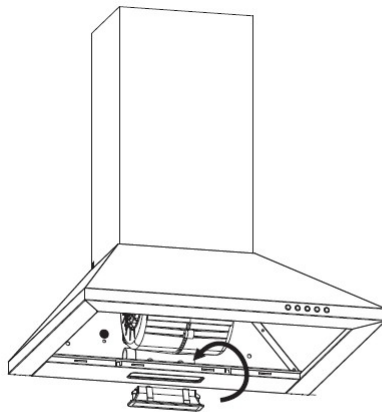
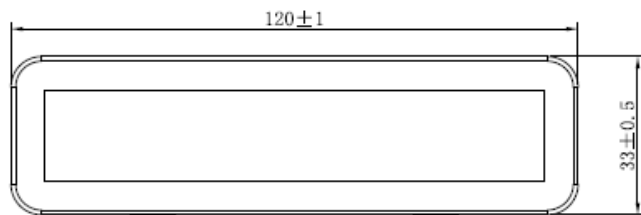
Changing the light:

*Before changing the lights, make sure that the appliance is plugged off.

*Use the screw driver loosen the ST4*8MM self tapping screw (2pcs) from the lighting panel, take out the lighting fixture. Open the terminal box that connected with the wire, disconnect the wire connector and replace the lamp.

• ILCOS D code for this lamp is: DBS-2/65-H-120/33

- LED modules –rectangle lamp
- Max wattage: 1*2 W
- Voltage range: AC 110-240V
- Dimensions:



TROUBLESHOOTING

Fault	Cause	Solution
Light on, but fan does not work.	The fan blade is jammed.	Switch off the unit. Repair to carried out by qualified service personnel only.
	The motor is damaged.	
Both light and fan do not work.	LED light burn.	Replace the light with correct rating.

ENVIRONMENTAL PROTECTION:



This appliance is labelled in accordance with European Directive 2012/19/EU on Waste Electrical and Electronic Equipment Regulations 2013 regarding electric and electronic appliances (WEEE). The WEEE contain both polluting substances (that can have a negative effect on the environment) and base elements (that can be reused). It is important that the WEEE undergo specific treatments to correctly remove and dispose of the pollutants and recover all the materials. Individuals can play an important role in ensuring that the WEEE do not become an environmental problem; it is essential to follow a few basic rules:

- the WEEE should not be treated as domestic waste;
- the WEEE should be taken to dedicated collection areas managed by the town council or a registered company.

In many countries, domestic collections may be available for large WEEEs. When you buy a new appliance, the old one can be returned to the vendor who must accept it free of charge as a one-off, as long as the appliance is of an equivalent type and has the same functions as the purchased appliance.

Note:

The following shows how to reduce total environmental impact (e.g. energy use) of the cooking process).

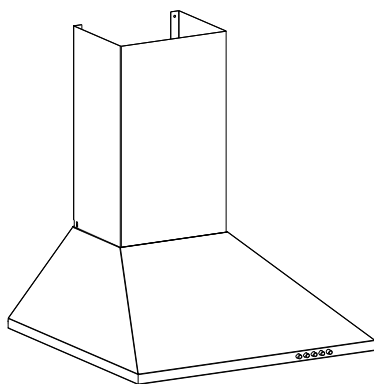
- (1) Install the cooker hood in a proper place where there is efficient ventilation.
- (2) Clean the cooker hood regularly so as not to block the airway.
- (3) Remember to switch off the cooker hood light after cooking.
- (4) Remember to switch off the cooker hood after cooking.

Information for dismantling

Do not dismantle the appliance in a way which is not shown in the user manual. The appliance could not be dismantled by user. At the end of life, the appliance should not be disposed of with household waste. Check with you Local Authority or retainer for recycling advice.

CCC 60BA/1 & CCC 60GH/1 & CCC 60X/1 & CCC 60N/1

INSTRUKCJA INSTALACJI I OBSŁUGI



WSTĘP

Dziękujemy za wybranie niniejszego okapu kuchennego. W niniejszym podręczniku znajdują się wszelkie wymagane instrukcje związane z instalacją, użytkowaniem i konserwacją tego urządzenia. Aby prawidłowo i bezpiecznie obsługiwać to urządzenie, należy zapoznać się dokładnie z niniejszą instrukcją przed zainstalowaniem go i pierwszym użyciem.

ŚRODKI BEZPIECZEŃSTWA

- Ważne! Zawsze odłączać zasilanie od sieci elektrycznej na czas instalacji i przeprowadzania czynności konserwacyjnych, na przykład wymiany żarówki.
- Okap kuchenny należy zainstalować zgodnie z instrukcją instalacji i podanymi środkami ostrożności.
- Wszelkie czynności instalacyjne powinna wykonać kompetentna osoba lub wykwalifikowany elektryk.
- Usunąć materiał opakowania z należytą starannością. Może on stanowić zagrożenie dla dzieci.
- Uważać na ostre krawędzie wewnątrz okapu, zwłaszcza podczas instalacji i czyszczenia.
- Gdy okap kuchenny jest umieszczany nad kuchenką gazową, minimalna odległość między powierzchnią płyty grzejnej, na której położone są naczynia do gotowania, a najniższą częścią okapu musi być następująca:

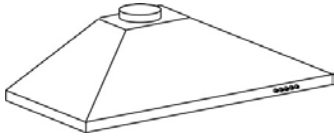
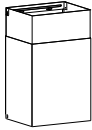

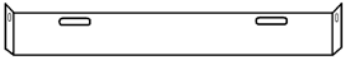





Kuchenki gazowe:	70 cm
Kuchenki elektryczne:	70 cm
Kuchenki węglowe lub olejowe:	80 cm

- Upewnić się, że kanał nie jest zagięty bardziej niż pod kątem 90 stopni, ponieważ może to ograniczyć skuteczność działania okapu.
- Okap kuchenny służy wyłącznie do użytku domowego.
- Zawsze umieszczać pokrywki na garnkach i patelniach podczas gotowania na kuchence gazowej.
- Nie próbować używać okapu bez filtrów przeciw tłuszczowych lub jeśli filtry są nadmiernie zabrudzone tłuszczem!
- W trybie wyciągania powietrze jest przez okap usuwane z pomieszczenia. Upewnić się, że zapewniona jest prawidłowa wentylacja pomieszczenia. Okap kuchenny usuwa z pomieszczenia nieprzyjemny zapach, ale nie parę.
- Powinna być zapewniona odpowiednia wentylacja pomieszczenia, kiedy okap kuchenny jest używany wspólnie z urządzeniami spalającymi gaz lub inne paliwa.
- Nie instalować nad kuchenką z wysoko położonym grillem.
- Nie zostawiać bez nadzoru patelni, na której smaży się potrawa, ponieważ przegrzane tłuszcze lub oleje mogą się zapalić.
- Nigdy nie zostawiać otwartych płomieni pod okapem.
- W razie uszkodzenia okapu nie należy próbować z niego korzystać.
- W razie uszkodzenia kabla zasilającego powinien go wymienić producent, serwisant lub inna wykwalifikowana osoba, aby uniknąć zagrożenia.

- Urządzenie to może być obsługiwane przez dzieci powyżej 8 roku życia oraz osoby o ograniczonej zdolności fizycznej, czuciowej lub psychicznej bądź nieposiadające doświadczenia i wiedzy, jeśli są one pod nadzorem lub poinstruowano je w zakresie bezpiecznej obsługi urządzenia i zrozumiały one ewentualne zagrożenia. Nie zezwalać dzieciom na zabawę z urządzeniem. Czyszczenie i konserwacja urządzenia nie powinny być przeprowadzane przez dzieci bez nadzoru.
- **Przestroga:** Urządzenie i niektóre z jego elementów mogą się nagrzać w trakcie pracy. Należy unikać dotykania nagrzaných elementów. Dzieci w wieku poniżej 8 lat należy trzymać z dala od urządzenia, chyba że są one pod stałym nadzorem.
- Powinna być zapewniona odpowiednia wentylacja pomieszczenia, kiedy okap kuchenny jest używany wspólnie z urządzeniami spalającymi gaz lub inne paliwa.
 - Istnieje ryzyko pożaru, jeśli czyszczenie nie będzie przeprowadzane zgodnie z instrukcjami.
 - Nie doprowadzać do powstawania wysokiego płomienia pod okapem.
 - **PRZESTROGA:** Dostępne elementy mogą się nagrzewać w przypadku korzystania z urządzeń kuchennych.
 - Powietrze nie może być odprowadzane do przewodu kominowego, który jest wykorzystywany do odprowadzania spalin z urządzeń spalających gaz lub inne paliwa.

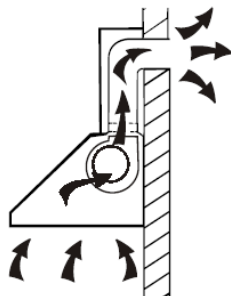
- Minimalna odległość między powierzchnią płyty grzejnej, na której położone są naczynia do gotowania, a najniższą częścią okapu.
(Gdy okap jest umieszczony nad kuchenką gazową, odległość ta powinna wynosić co najmniej 70 cm).
- Należy przestrzegać przepisów dotyczących odprowadzania powietrza.
- Okresowo należy czyścić swoje urządzenie zgodnie z metodą opisaną w rozdziale „KONSERWACJA”.
- Ostrzeżenie: Niezainstalowanie śrub lub urządzenia mocującego zgodnie z niniejszymi instrukcjami może skutkować zagrożeniami elektrycznymi.
- Jeśli chodzi o instrukcję mocowania zmontowanego urządzenia i sposób mocowania urządzenia do jego wspornika, należy zapoznać się z rozdziałem „**INSTALACJA I MOCOWANIE**”.
- Jeśli chodzi o instrukcję wymiany żarówki, należy zapoznać się z rozdziałem „**WYMIANA ŻARÓWKI**”.
- Kod ILCOS D dla tej żarówki jest następujący: DBS-2/65-H-120/33.

DOSTARCZONE ELEMENTY

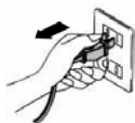
Opis	Ilustracja	Ilość
Okap kuchenny		1
Komin		1
Płyta I		1
Płyta II		1
Śruba (4 mm x 40 mm)		4
Śruba (4 mm x 30 mm)		4
Kołek rozporowy		8
Śruba (4mm x 8mm)		6
Filtr węglowy (CCC 60N/1, CCC 60X/1, opcjonalnie)		2

INSTALACJA (WENTYLACJA NA ZEWNĄTRZ)

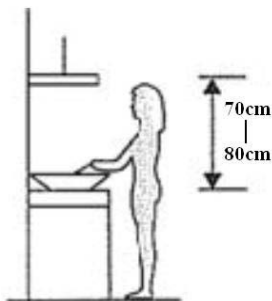
Jeśli dostępne jest odprowadzenie na zewnątrz, okap kuchenny można podłączyć, jak pokazano na poniższym rysunku, używając kanału wylotowego (pokrytego emalią, wykonanego z aluminium, rury elastycznej lub niepalnego materiału o średnicy wewnętrznej 150 mm).



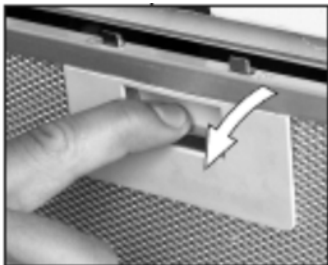
Przed zainstalowaniem wyłączyć urządzenie i odłączyć od gniazdka.



Aby uzyskać najlepszy efekt, okap powinien być umieszczony w odległości 70 ~ 80 cm nad kuchenką.

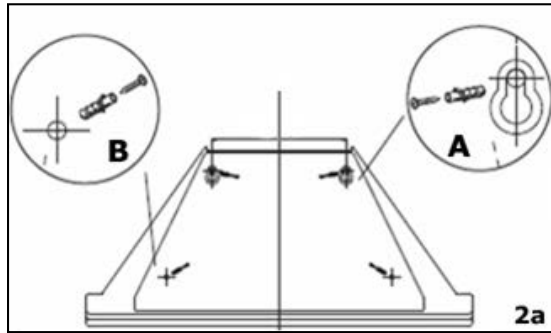
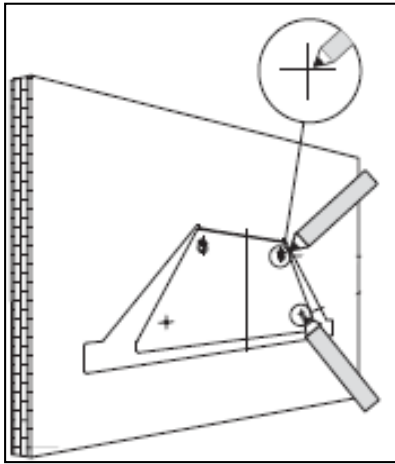


1. Wyjąć metalowe filtry przeciwtłuszczowe.

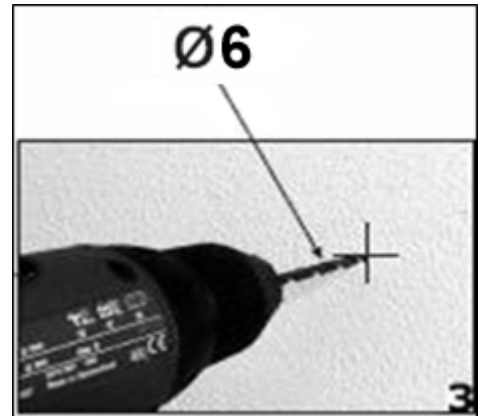


2. Przyłożyć okap do ściany, na której zamierzasz go zainstalować i zaznaczyć pozycję otworów na śruby podporowe, które należy wywiercić (jak pokazano na poniższym rysunku).

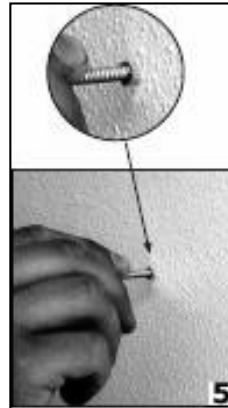
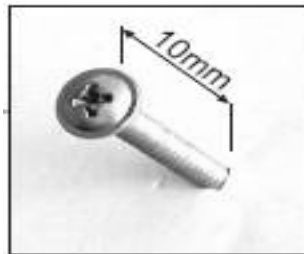
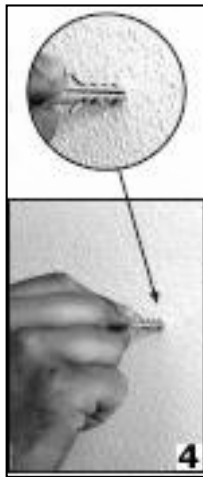
2a. Otwory na śruby podporowe pokazano na szczególe **A** wspomnianego rysunku, a otwory na śruby mocujące pokazano na szczególe **B**.



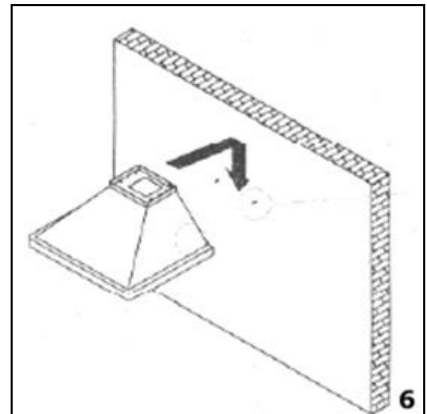
3. Przy użyciu wiertarki z wiertłem o średnicy 6 mm wykonać w ścianie otwory w zaznaczonych w punkcie 2 miejscach.

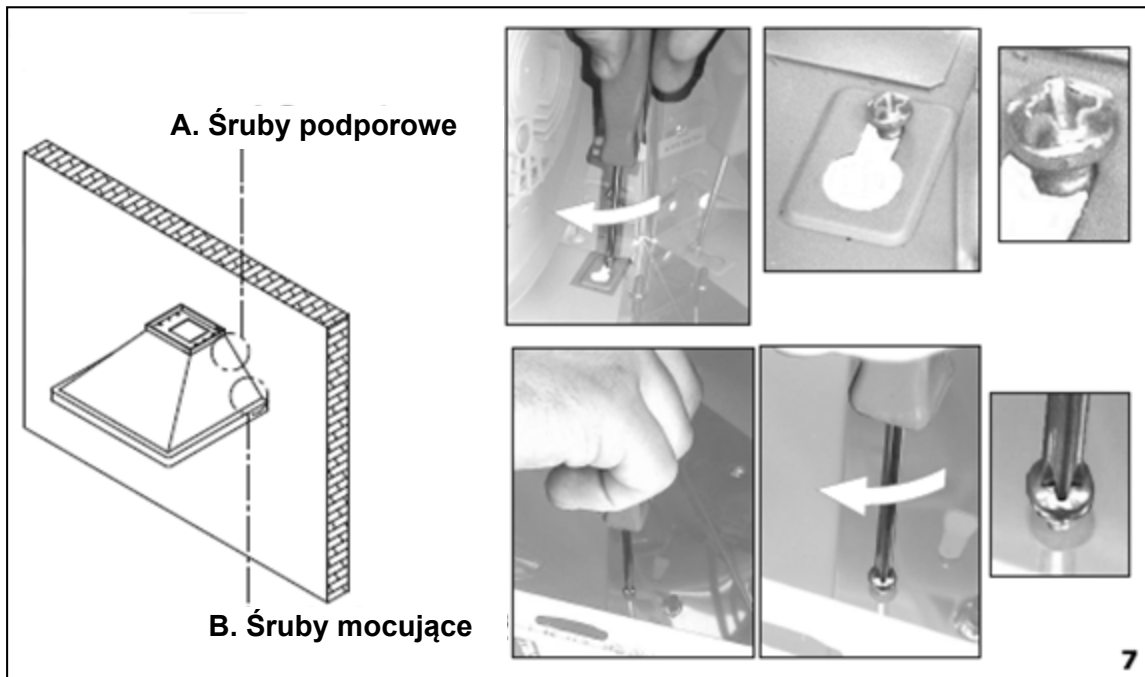


4. Włożyć kołki montażowe do wszystkich wywierconych otworów.
 5. Wkręcić śruby podporowe do połowy gwintu, tak aby 10 mm wystawało poza ścianę.



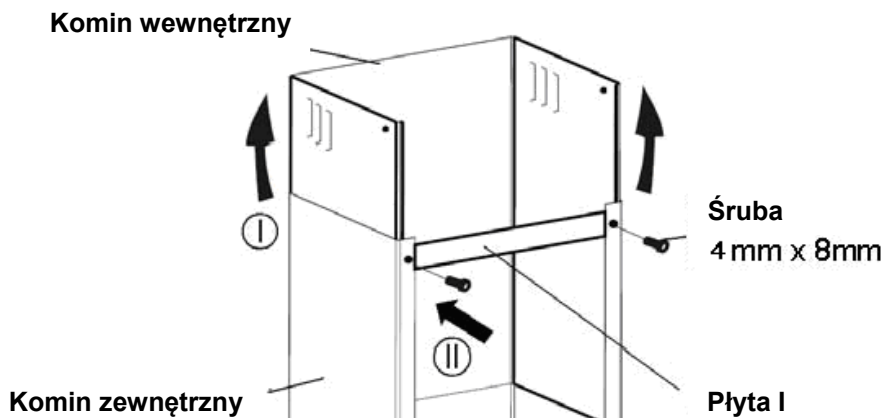
6. Powiesić okap kuchenny na śrubach.





7. Całkowicie dokręcić śruby podporowe **(A)**, a następnie śruby mocujące **(B)** przez odpowiednie otwory w okapie. Całkowicie dokręcić śruby mocujące do ściany.

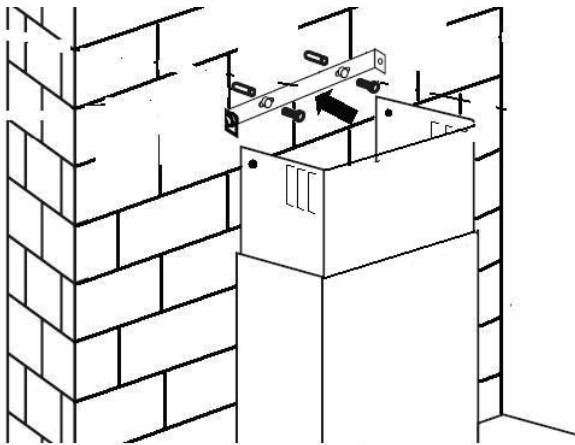
8. Płyta I i II służą do umocowania komin na ścianie. Ustawić komin wewnętrzny na kominie zewnętrznym. Następnie pociągnąć komin wewnętrzny do góry. Zainstalować płytę I na kominie za pomocą dwóch śrub (4 mm x 8 mm).



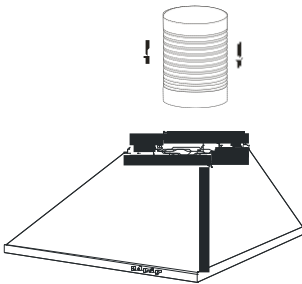
Umieścić komin na okapie kuchennym i określić pozycję płyt I i II.

Wywiercić otwory w celu umocowania płyt I i II.

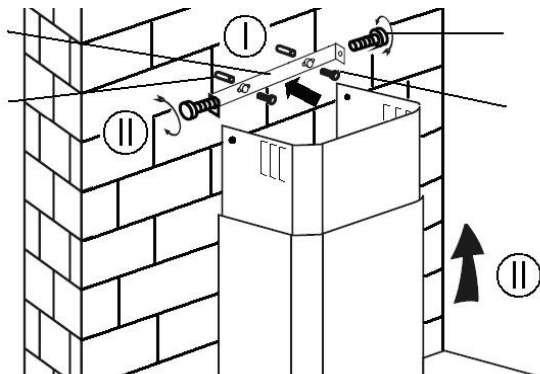
Zainstalować płytę II na ścianie za pomocą dwóch śrub (4 mm x 40 mm) i kołków montażowych.



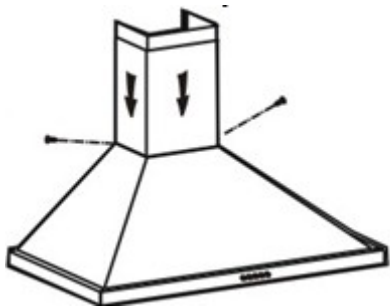
9. Wyciągnąć komin z okapu. Umocować rurę wylotową na zaworze jednokierunkowym, jak pokazano poniżej.



10. Ustawić z powrotem komin na okapie. Przed podniesieniem komina na żadaną wysokość umocować płytę I na ścianie za pomocą dwóch śrub (4 mm x 40 mm) i kołków montażowych. Podnieść komin na żadaną wysokość i umocować komin na płycie II za pomocą 2 śrub (4 mm x 8 mm)



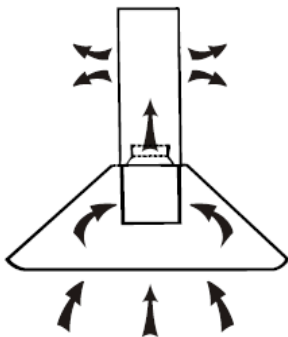
Umocować dolny komin na okapie za pomocą 2 śrub (4 x 8 mm)



11. Przed użyciem przeczytać wszystkie instrukcje i upewnić się, że moc znamionowa okapu pasuje do mocy znamionowej układu zasilania.

INSTALACJA (OPCJONALNA W PRZYPADKU WENTYLACJI DO WEWNĄTRZ)

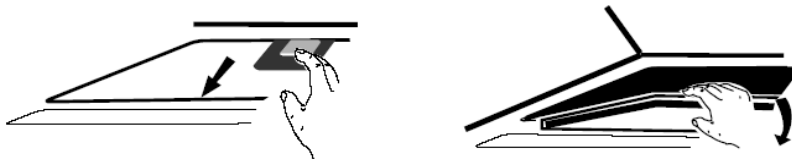
Jeśli nie jest dostępne odprowadzenie na zewnątrz, rura wylotowa nie jest wymagana i instalacja jest podobna do tej opisanej w rozdziale „INSTALACJA (WENTYLACJA NA ZEWNĄTRZ)”.



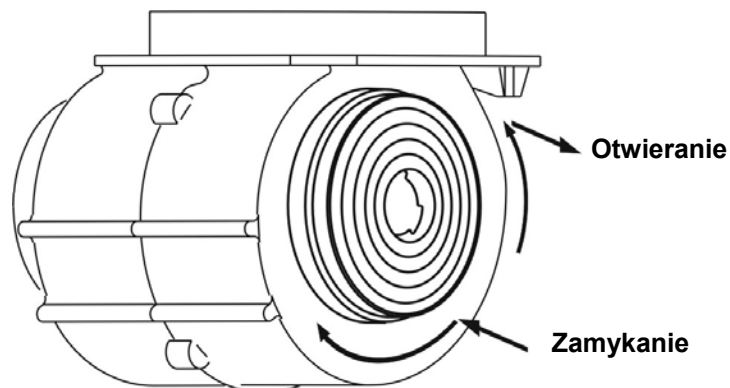
Filtr węglowy

Do wychwytywania zapachów może być stosowany filtr z węglem aktywnym.

W celu zainstalowania filtra z węglem aktywnym najpierw należy wymontować metalowy filtr przeciwłuszczowy. Nacisnąć blokadę i pociągnąć w dół.



Włożyć do urządzenia filtr z węglem aktywnym i umocować go, obracając nim. Powtórzyć tę samą czynność z drugiej strony.



UWAGA:

- o Upewnić się, że filtr jest odpowiednio zablokowany. W przeciwnym razie może się poluzować i doprowadzić do uszkodzenia urządzenia.
- o Po zamontowaniu filtra z węglem aktywnym moc ssania okapu zostanie obniżona.

OBSŁUGA

Przycisk wyłączenia silnika

Nacisnąć ten przycisk, aby wyłączyć silnik.

Przycisk niskiej prędkości

Nacisnąć ten przycisk, aby uruchomić niską prędkość urządzenia.

Przycisk średniej prędkości

Nacisnąć ten przycisk, aby uruchomić średnią prędkość urządzenia.

Przycisk wysokiej prędkości

Nacisnąć ten przycisk, aby uruchomić wysoką prędkość urządzenia.

Przycisk oświetlenia

Nacisnąć raz, oświetlenie typu LED zaświeci się. Nacisnąć ponownie, aby wyłączyć oświetlenie.

KONSERWACJA

Przed czyszczeniem należy wyłączyć urządzenie i odłączyć je od zasilania.

I. Regularne czyszczenie

Użyć miękkiej szmatki, zwilżonej ciepłą wodą z niewielką ilością mydła lub domowego detergentu. Nigdy nie używać do czyszczenia urządzenia czyściw metalowych, chemicznych, ściernych materiałów lub twardych szczotek.

II. Comiesięczne czyszczenie metalowego filtra przeciwtłuszczowego


WAŻNE: Czyszczenie filtra co miesiąc pozwoli zapobiec ryzyku pożaru.

Filtr gromadzi tłuszcz, dym i kurz, więc wpływa bezpośrednio na skuteczność działania okapu. Jeśli nie będzie czyszczony, na filtrze będzie gromadzić się coraz więcej pozostałości tłuszczu (potencjalnie łatwopalnych). Czyścić go detergentem do użytku domowego.

III. Coroczne czyszczenie filtra z węglem aktywnym

Stosować WYŁĄCZNIE w urządzeniu, które zainstalowane jest jako urządzenie do recyrkulacji (bez wentylacji na zewnątrz). Filtr ten przechwytyuje zapachy i należy go wymieniać przynajmniej raz w roku w zależności od częstotliwości użytkowania okapu.

WYMIANA ŻARÓWKI

<p>Ważne:</p> 	<ul style="list-style-type: none">✧ Żarówka musi być wymieniona przez producenta, jego przedstawiciela lub osobę po doborze wykwalifikowaną osobę.✧ Zawsze wyłączaj zasilanie elektryczne przed wykonaniem jakichkolwiek czynności na urządzeniu. Podczas obsługi żarówki, upewnij się, że ostygła ona całkowicie przed bezpośrednim kontaktem z rękoma.✧ Podczas obsługi lampek należy użyć szmatki lub rękawic, aby zapewnić, że pot nie wejdzie w kontakt z lampką, ponieważ może to zmniejszyć jej żywotność.
---	---

(1) Wyłącz urządzenie i odłącz zasilanie sieciowe.

(2) Przesuń przednią część okapu kuchennego.

(3) Najpierw należy odłączyć filtr. Nacisnąć blokadę i pociągnąć w dół.

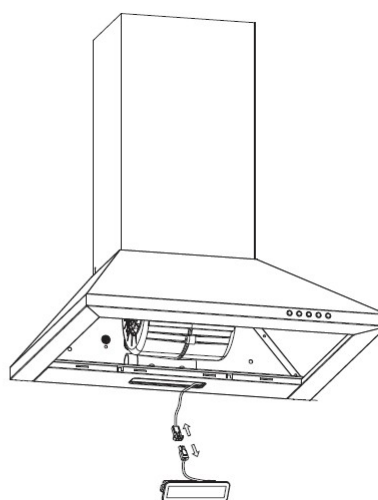
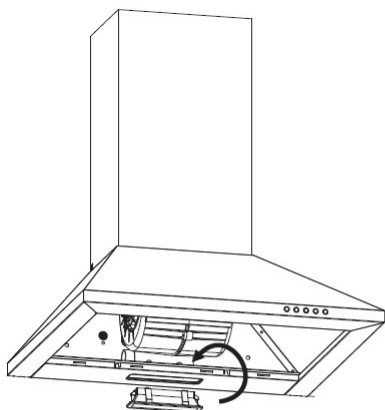
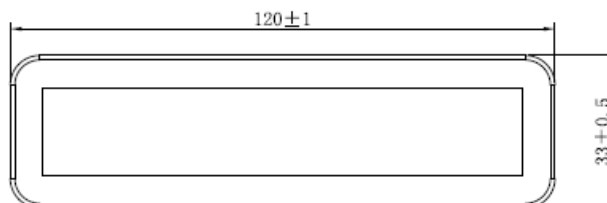
(4) Wymień na ten sam typ światła 230V~50Hz, MAX.2.5W LED

• Kod ILCOS D dla tej lampy to: DBS-2/65-H-120/33.

– Max. moc: 1*2W

– Zakres napięcia: AC 110-240V

– Wymiary:



ROZWIĄZYWANIE PROBLEMÓW

Usterka	Przyczyna	Rozwiązanie
Oświetlenie włączone, ale wentylator nie działa.	Łopatka wentylatora jest zablokowana.	Wyłączyć urządzenie. Naprawę powinien przeprowadzać wyłącznie wykwalifikowany personel.
	Silnik jest uszkodzony.	
Nie działa zarówno oświetlenie, jak i wentylator.	Spalona żarówka LED.	Wymienić na żarówkę o właściwej wartości znamionowej.

OCHRONA ŚRODOWISKA:



Niniejsze urządzenie jest oznakowane zgodnie z Dyrektywą Europejską 2012/19/UE w sprawie zużytego sprzętu elektrycznego i elektronicznego 2013, dotyczącą urządzeń elektrycznych i elektronicznych (WEEE). Kategoria WEEE obejmuje zarówno substancje zanieczyszczające (które mogą powodować negatywne skutki dla środowiska), jak i podstawowe komponenty (które mogą zostać ponownie użyte). Ważne jest odpowiednie obchodzenie się z WEEE, aby prawidłowo usuwać substancje zanieczyszczające oraz odzyskiwać wszystkie materiały. Każdy z nas jest odpowiedzialny za to, by WEEE nie stał się problemem środowiskowym; ważne jest przestrzeganie pewnych podstawowych zasad:

- WEEE nie należy wyrzucać razem ze zwykłymi odpadami domowymi;
- WEEE należy oddać do odpowiednich punktów selektywnej zbiórki odpadów w regionie lub firm zajmujących się ich utylizacją.

W wielu krajach w przypadku WEEE o dużych rozmiarach istnieje możliwość odbioru ich z domu użytkownika. Kiedy kupuje się nowe urządzenie, stare urządzenie można zwrócić sprzedawcy, który odbierze je za darmo na zasadzie „urządzenie za urządzenie”,

Uwaga:

Poniżej podano informacje, jak ograniczyć całkowity wpływ procesu gotowania na środowisko (np. poprzez zużycie energii).

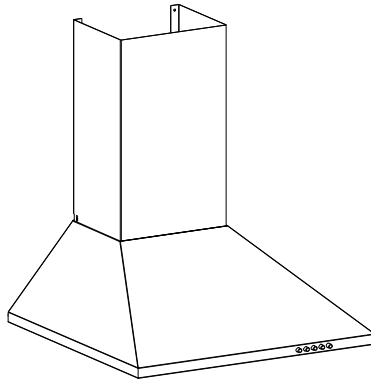
- (1) Zainstalować okap kuchenny w prawidłowym miejscu, gdzie dostępna jest skuteczna wentylacja.
- (2) Regularnie czyścić okap kuchenny, aby nie blokował przepływu powietrza.
- (3) Pamiętać, aby wyłączać oświetlenie okapu po gotowaniu.
- (4) Pamiętać, aby wyłączać okap po gotowaniu.

Informacje dotyczące demontażu

Nie demontować urządzenia w sposób, którego nie przedstawiono w instrukcji obsługi. Urządzenie nie może być demontowane przez użytkownika. Pod koniec eksploatacji urządzenia nie należy go wyrzucać razem z innymi odpadami z gospodarstwa domowego. Zasięgnąć porady lokalnych władz lub sprzedawcy.

CCC 60BA/1 & CCC 60GH/1 & CCC 60X/1 & CCC 60N/1

NÁVOD K INSTALACI A ÚDRŽBĚ



ÚVOD

Děkujeme vám, že jste si vybrali tento odsavač nad sporák.
Návod k obsluze je sestaven tak, aby obsahoval všechny potřebné pokyny týkající se instalace, použití a údržby spotřebiče. Přečtěte si tento návod pečlivě ještě před instalací a použitím, abyste spotřebič používali správně a bezpečně.

BEZPEČNOSTNÍ OPATŘENÍ

- Důležité upozornění! Během instalace a údržby jako je výměna žárovky vždy vypněte přívod elektřiny v síti.
- Odsavač musí být instalován v souladu s pokyny pro instalaci a je nutné dodržet všechny uvedené rozměry.
- Veškeré instalační práce musí být provedeny odborně způsobilou osobou nebo kvalifikovaným elektrikářem.
- Obalový materiál zlikvidujte dle předpisů.
- Děti by se jím mohly poranit.
- Dávejte pozor na ostré hrany uvnitř odsavače, zvláště při jeho instalaci a čištění.
- Je-li odsavač umístěn nad plynovým spotřebičem, minimální vzdálenost mezi nosnou plochou varných nádob na varné desce a nejnižší částí okraje odsavače musí být:

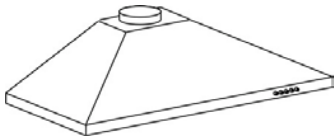
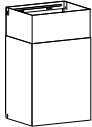






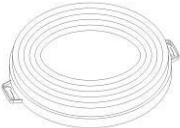
Plynové sporáky:	70 cm
Elektrické sporáky:	70 cm
Sporáky na uhlí nebo olej:	80 cm

- Zkontrolujte, zda vedení nemá ohyb větší než 90 stupňů, protože to snižuje účinnost odsavače.
- Odsavač je určen výhradně k domácímu použití.
- Při vaření na plynovém sporáku vždy přikryjte nádoby pokličkou.
- Nepokoušejte se používat odsavač bez tukových filtrů nebo s nadměrně mastnými filtry.
- V režimu odsávání se pomocí odsavače odsává vzduch v místnosti. Zkontrolujte prosím, zda jsou dodržena správná opatření pro větrání. Odsavač odstraňuje pachy z místnosti, ale ne páru.
- Pokud se odsavač používá společně s jinými spotřebiči spalujícími plyn nebo jiná paliva, musí být v místnosti dostatečné větrání.
- Neinstalujte odsavač nad sporák se samostatným grilováním nad varnou deskou.
- Při smažení jídel nenechávejte pánev bez dozoru, protože přehřátý tuk nebo olej by se mohl vznítit.
- Nikdy nenechávejte pod odsavačem otevřený plamen.
- Jestliže se odsavač sporáku poškodí, nepoužívejte ho.
- Jestliže je poškozený přívodní kabel, smí ho vyměnit pouze výrobce, servisní technik nebo osoba s podobnou příslušnou kvalifikací, jinak by mohlo dojít k úrazu.

- Tento spotřebič nesmějí používat děti do 8 let a osoby se sníženými fyzickými, smyslovými nebo duševními schopnostmi, nebo bez patřičných zkušeností a znalostí, pokud je nesledují osoby odpovědné za jejich bezpečnost, nebo jim nedávají příslušné pokyny k bezpečnému použití spotřebiče, a pokud si tyto osoby a děti neuvědomují možná nebezpečí. Děti si se spotřebičem nesmějí hrát. Děti nesmějí bez dozoru dospělých zařízení čistit, ani provádět činnosti údržby.
- Pozor: Spotřebič a jeho přístupné části se během použití zahřejí na vysokou teplotu. Buďte opatrní a nedotýkejte se topných článků. Děti mladší než 8 let by se neměly ke spotřebiči přibližovat, pokud nejsou pod stálým dohledem.
 - Pokud se odsavač používá společně s jinými spotřebiči spalujícími plyn nebo jiná paliva, musí být v místnosti dostatečné větrání.
 - Při nedodržení pokynů hrozí nebezpečí vzniku požáru.
 - Pod odsavačem nikdy nepřipravujte flambovaná jídla.
 - POZOR: Přístupné díly spotřebiče se při použití s varnými spotřebiči mohou zahřát na vysokou teplotu.
 - Vzduch se nesmí odvádět do kouřových trubek, které se používají k odtahu spalin z topení na plyn nebo jiné palivo.

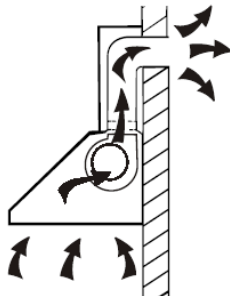
- Minimální vzdálenost mezi nosnou plochou varných nádob na varné desce a nejnižší částí okraje odsavače musí být dodržena. (Je-li odsavač umístěn nad plynovým spotřebičem, vzdálenost musí být nejméně 70 cm.)
- Musí být dodrženy předpisy týkající se vypouštění vzduchu.
- Spotřebič čistěte pravidelně podle postupu uvedeného v kapitole ÚDRŽBA.
- Upozornění: Pokud nepoužijete šrouby nebo upevňovací zařízení v souladu s těmito pokyny, může dojít k úrazu elektrickým proudem.
- Pokyny ke způsobu připevnění spotřebiče a postup připevnění k jeho držáku naleznete v části **"INSTALACE A PŘIPEVNĚNÍ"**.
- Pokyny k výměně žárovky naleznete v části **"Výměna žárovky"**.
- Kód ILCOS D této lampy: DBS-2/65-H-120/33

PŘILOŽENÉ DÍLY

Popis	Obrázek	Počet
Odsavač nad sporák		1
Komín		1
Deska I		1
Deska II		1
Šroub (4 mm x 40 mm)		4
Šroub (4 mm x 30 mm)		4
Hmoždinka		8
Šroub (4mm x 8mm)		6
Uhlíkový filtr (CCC 60X/1, CCC 60N/1 volitelné)		2

INSTALACE (VENKOVNÍ ODVĚTRÁNÍ)

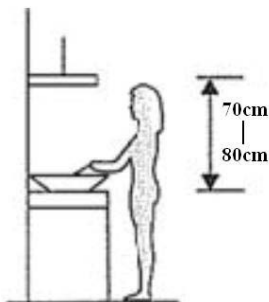
Pokud je ve zdi otvor ven, lze odsavač připojit podle níže uvedeného obrázku pomocí odtažného vedení (trubka s maltováním, hliníková ohebná trubka nebo z nehořlavého materiálu s vnitřním průměrem 150 mm).



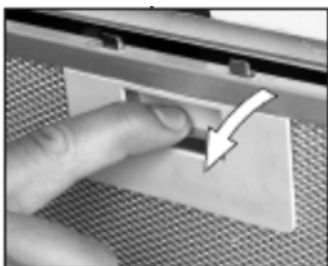
Před instalací spotřebič vypněte a odpojte jej ze zásuvky.



Odsavač nejlépe funguje, pokud je umístěn ve vzdálenosti 70-80 cm od varných ploch.

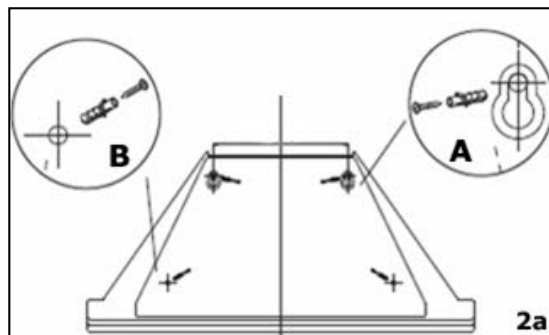
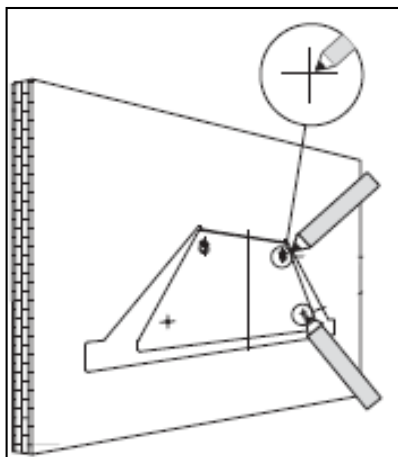


1. Vyjměte kovové tukové filtry.

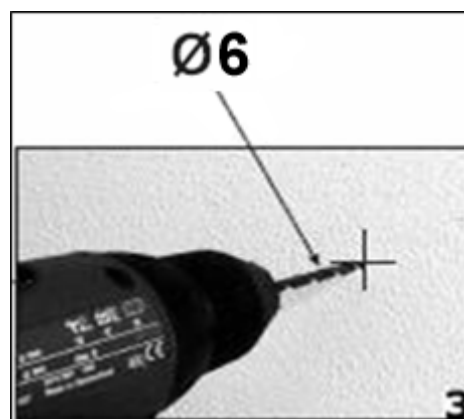


2. Umístěte odsavač proti stěně, kam jej chcete nainstalovat, a označte polohu otvorů, které se mají vyvrtat (jak je znázorněno na obrázku níže).

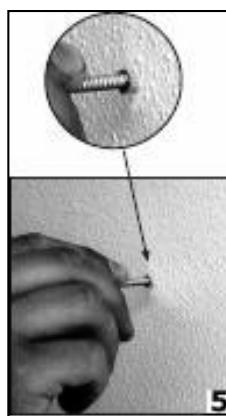
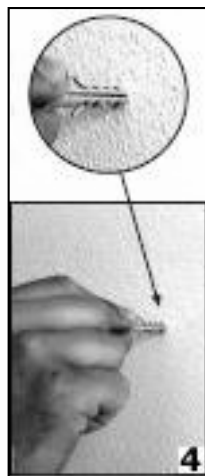
2a. Otvory podpěrných šroubů jsou na tomto nákresu označeny písmenem **A** a otvory ukotvovacích šroubů jsou označeny písmenem **B**.



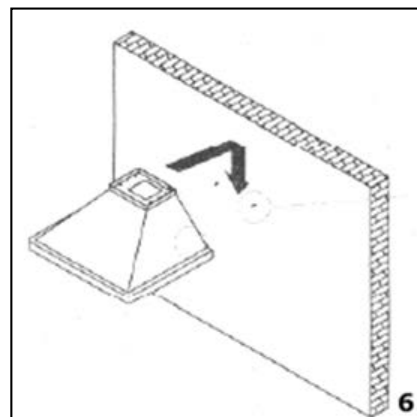
3. Vrtákem o průměru 6 mm vyvrtejte ve zdi otvory v pozicích, které jste označili v kroku 2.

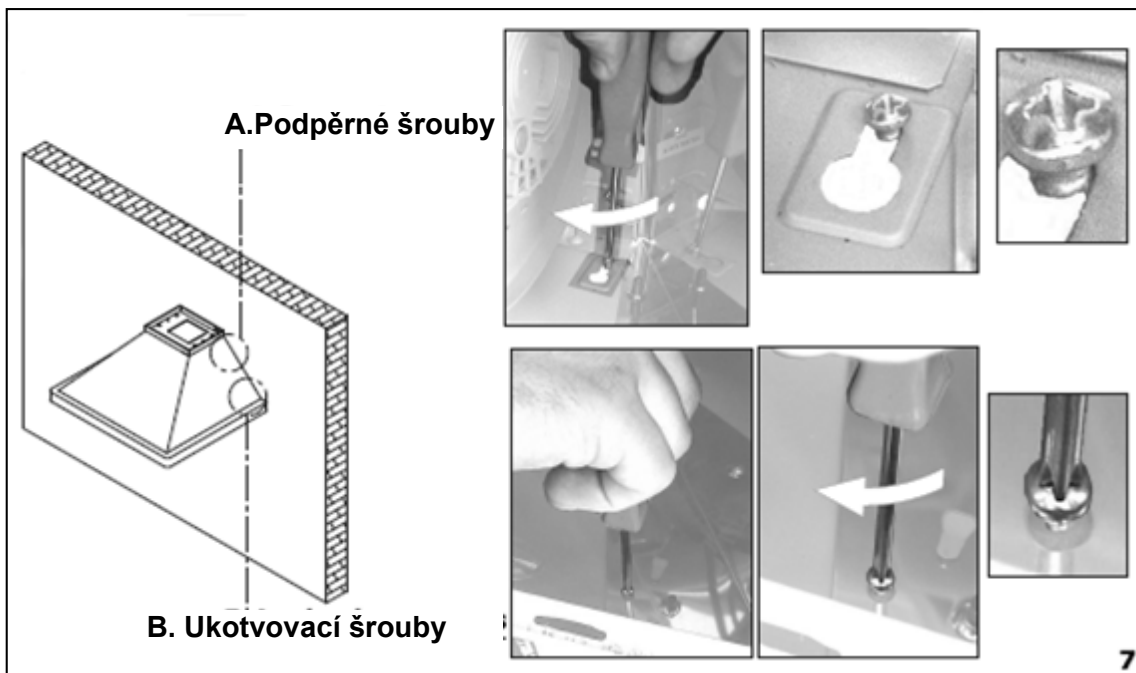


4. Do všech otvorů, které jste vyvrtali, zasuňte hmoždinky Rawl.
5. Podpěrné šrouby utáhněte napůl, přičemž je nechte 10 mm od stěny.

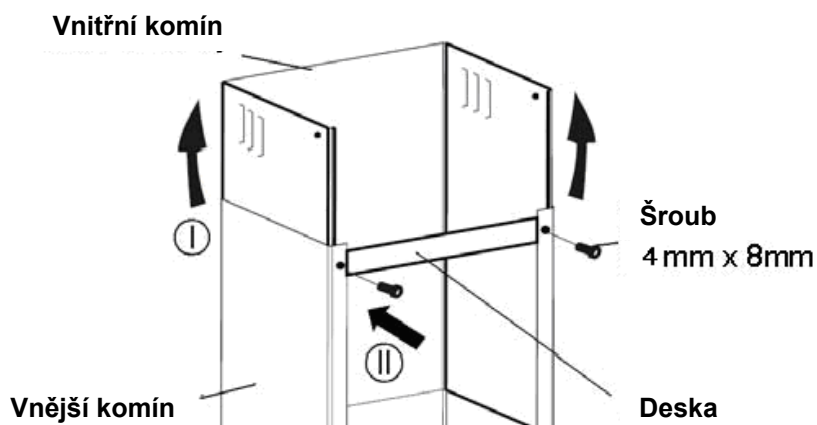


6. Pověste odsavač na podpěrné šrouby.



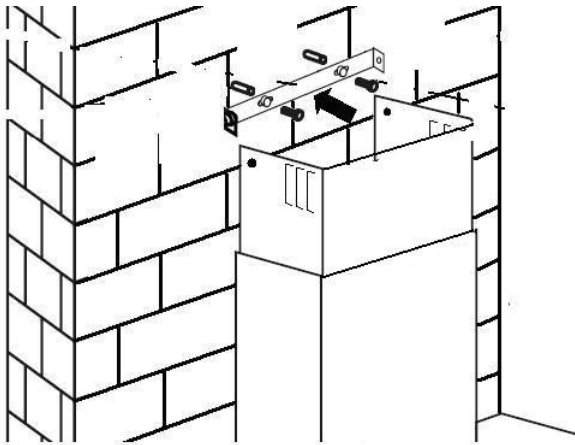


7. Podpěrné šrouby řádně utáhněte **(A)** a poté našroubujte ukotvovací šrouby **(B)** do příslušných otvorů odsavače. Úplně dotáhněte ukotvovací šrouby do stěny.
8. Deska I a II slouží k upevnění komínu na stěnu. Položte vnitřní komín na vnější komín. Potom vytáhněte vnitřní komín vzhůru. Nainstalujte desku I na komín pomocí dvou šroubů (4 mm x 8 mm).

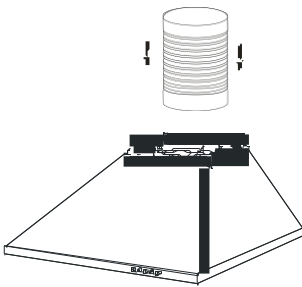


Umístěte komín na odsavač a určete umístění desky I a II.
 Vyrtejte otvory k umístění desky I a II.

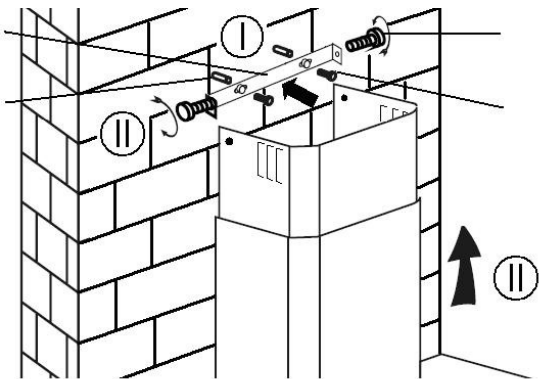
Přišroubujte desku II pomocí dvou šroubů (4 mm x 40 mm) a hmoždinek.



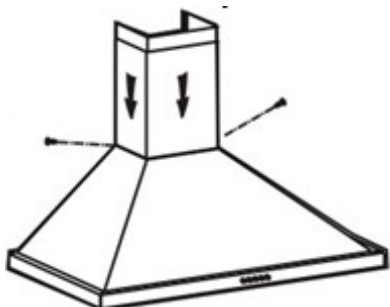
9. Vytáhněte komín z odsavače. Připojte odtahovou trubku na jednocestný ventil, jak vidíte níže.



10. Vložte komín zpět do odsavače. Před zvednutím komínu do požadované výšky upevněte desku I na zeď pomocí dvou šroubů (4 mm x 40 mm) a hmoždinek. Zvedněte komín do požadované výšky a připevněte komín na desku II 2 šrouby (4 mm x 8 mm).



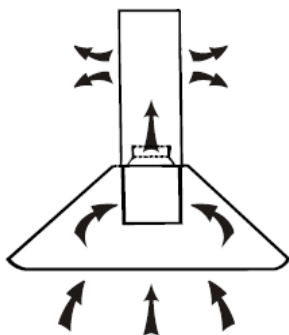
Připevněte spodní komín na odsavač 2 šrouby (4 x 8 mm).



11. Před použitím si přečtěte všechny pokyny a ujistěte se, že jmenovitý výkon odsavače odpovídá jmenovitému výkonu napájení.

INSTALACE (VOLITELNĚ PRO VNITŘNÍ ODVĚTRÁNÍ)

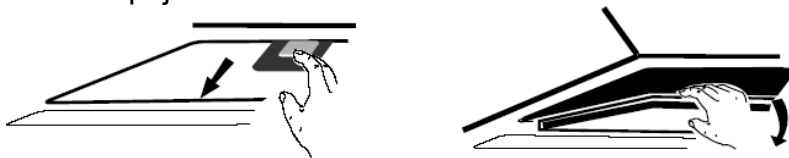
Pokud nemáte větrací otvor směrem ven, odtahová trubka není nutná a instalace vypadá jako na obrázku v části "INSTALACE (VENKOVNÍ ODVĚTRÁNÍ)".



Uhlíkový filtr

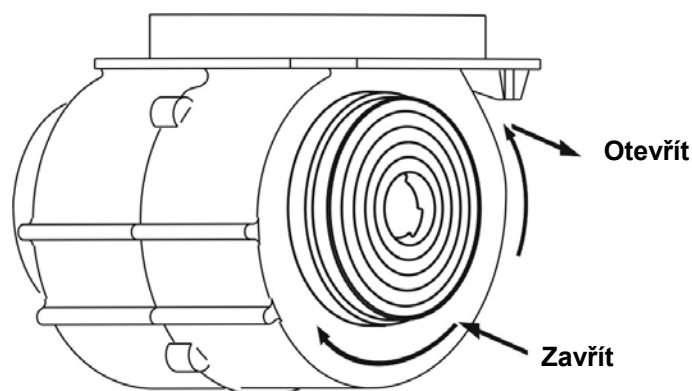
K zachycení pachů lze použít aktivovaný uhlíkový filtr.

Aby bylo možné nainstalovat aktivovaný uhlíkový filtr, musí se nejprve odpojit tukový filtr. Stiskněte pojistku a stáhněte ho směrem dolů.



Vložte aktivovaný uhlíkový filtr do jednotky, upevněte ho otočením.


Opakujte na druhé straně.



POZNÁMKA:

- Ujistěte se, že je filtr pevně zablokováný. V opačném případě by se mohl uvolnit a způsobit poškození jednotky.
- Když je připevněn aktivovaný uhlíkový filtr, sací výkon se sníží.

POUŽITÍ

Tlačítko vypnutí motoru 

Stisknutím tohoto tlačítka zastavíte motor.

Tlačítko nízké rychlosti 

Stisknutím tohoto tlačítka zapnete nízkou rychlost.

Tlačítko střední rychlosti 

Stisknutím tohoto tlačítka zapnete střední rychlost.

Tlačítko vysoké rychlosti 

Stisknutím tohoto tlačítka zapnete vysokou rychlost.

Tlačítko osvětlení 

Stiskněte jednou, osvětlení LED se rozsvítí. Opětovným stisknutím ho vypnete.

ÚDRŽBA

Před čištěním vypněte spotřebič a vytáhněte zástrčku.

I. Pravidelné čištění

Používejte měkký hadřík navlhčený vlažnou vodou s jemným saponátem nebo běžným čisticím prostředkem pro domácnosti. Nikdy nepoužívejte k čištění spotřebiče kovové drátěnky, chemický či abrazivní prostředek nebo tuhý kartáček.

II. Měsíční čištění kovového tukového filtru:


DŮLEŽITÉ: Vyčištění filtru jednou za měsíc může zabránit nebezpečí požáru.

Filtr zachycuje tuk, kouř a prach a filtr tedy přímo ovlivňuje účinnost odsavače. Pokud ho nevyčistíte, mohou zbytky tuku (potenciálně hořlavé) zanést filtr. Vyčistěte ho čisticím prostředkem pro domácnosti.

III. Roční čištění aktivního uhlíkového filtru.

Platí **POUZE** pro jednotku, která je instalovaná jako recirkulační jednotka (bez odvětrání ven). Tento filtr zachycuje pachy a musí být vyměněn nejméně jednou za rok v závislosti na tom, jak často je odsavač používán.

VÝMĚNA ŽÁROVKY

<p>Důležité:</p> 	<ul style="list-style-type: none"> ✧ Žárovku musí vyměnit výrobce, jeho servisní zástupce nebo podobná kvalifikovaná osoba. ✧ Před jakoukoliv údržbou spotřebiče vždy vypněte napájení elektrickým proudem. Před tím, než se žárovky dotknete, zkontrolujte, že je zcela vychladlá. ✧ Při manipulaci se žárovkou ji držte hadrem nebo pracujte v rukavicích, aby se na žárovku nedostal pot, který by zkrátil životnost žárovky.
--	---

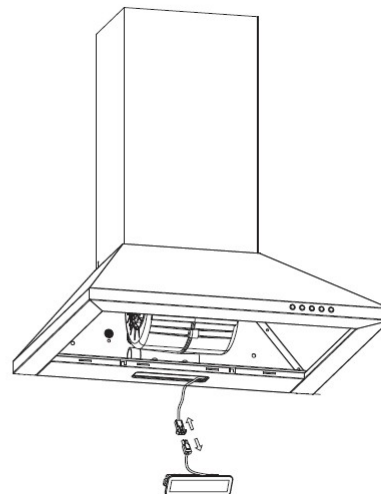
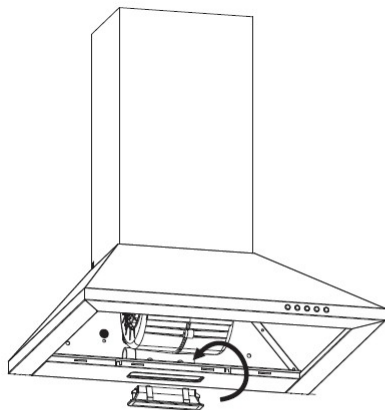
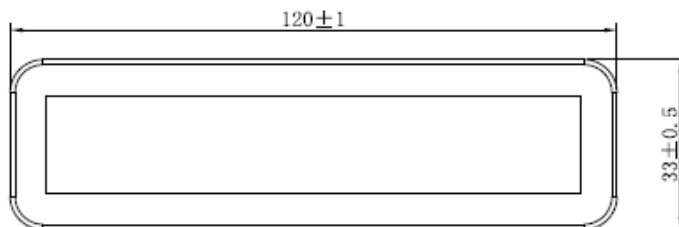
Výměna žárovky:

*Před výměnou žárovky zkontrolujte, že je spotřebič odpojen od napájení.

*Šroubovákem povolte samořezné šrouby ST4*8MM (2 kusy) z panelu světla a vytáhněte objímku žárovky. Otevřete skříňku se svorkami, které připojují vodič, odpojte konektor vodiče a vyměňte žárovku.

• ILCOS D kód pro toto světlo je: DBS-2/65-H-120/33

- LED moduly – světla
- Max. příkon: 1*2 W
- Napětí: AC 110–240 V
- Rozměry:



ŘEŠENÍ PROBLÉMŮ

Porucha	Příčina	Řešení
Osvětlení zapnuté, ale ventilátor nefunguje	Lopatka ventilátoru je vzpříčená.	Vypněte spotřebič. Opravu světlé pouze kvalifikovaným pracovníkům servisu.
	Motor je poškozený.	
Osvětlení ani ventilátor nefungují.	LED žárovka je spálená.	Vyměňte žárovku za stejný typ.

OCHRANA ŽIVOTNÍHO PROSTŘEDÍ:



Tento spotřebič je označen v souladu s Evropskou směrnicí 2012/19/EU o odpadních elektrických a elektronických zařízeních z roku 2013, která se týká elektrických a elektronických zařízení (OEEZ). OEEZ obsahuje znečišťující látky (které mohou mít negativní dopad na životní prostředí) i základní prvky (které lze znovu použít). Je důležité, aby OEEZ prošel specifickými úpravami, a znečišťující látky tak byly správně odstraněny a zlikvidovány, a aby byly obnoveny všechny materiály. Jednotlivci mohou hrát důležitou roli při zajišťování toho, aby se OEEZ nestal zátěží pro životní prostředí. Je nezbytné dodržovat několik základních pravidel:

- OEEZ se nesmí likvidovat jako domovní odpad;
- OEEZ by měl být odvezen do vyhrazených sběrných oblastí spravovaných městskou radou neboregistrovanou společností.

V případě objemného OEEZ mohou být v mnoha zemích k dispozici sběry z domácností. Při zakoupení nového spotřebiče lze vrátit starý spotřebič prodejci, který je povinen jej jednorázově bezplatně přijmout, pokud je spotřebič obdobného typu a má stejné funkce jako zakoupený spotřebič.

Poznámka:

Následující text popisuje, jak snížit celkový dopad na životní prostředí (např. spotřebu energie při vaření).

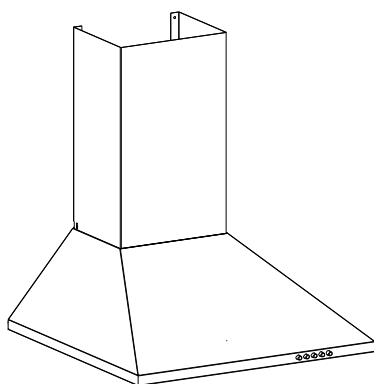
- (1) Instalujte odsavač na správném místě s účinným větráním.
- (2) Pravidelně čistěte odsavač, aby nedošlo k zablokování průtoku vzduchu.
- (3) Nezapomeňte po uvaření vypnout osvětlení odsavače.
- (4) Nezapomeňte odsavač po uvaření vypnout.

Pokyny pro demontáž

Spotřebič rozebírejte pouze způsobem, který je zobrazen v uživatelské příručce. Spotřebič nesmí demontovat uživatel. Po skončení životnosti se spotřebič nesmí likvidovat s domovním odpadem. Informace o recyklaci vám poskytne místní úřad nebo maloobchodní prodejce.

CCC 60BA/1 & CCC 60GH/1 & CCC 60X/1 & CCC 60N/1

NAVODILA ZA MONTAŽO IN UPORABO



UVOD

Hvala, ker ste izbrali to napo.

Ta navodila so zasnovana tako, da navajajo vsa potrebna navodila v zvezi z montažo, uporabo in vzdrževanjem naprave. Za pravilno in varno upravljanje enote pred namestitvijo in uporabo natančno preberite ta navodila.

VARNOSTNI UKREPI

- Pomembno! Vedno izklopite dovod električne energije iz električnega omrežja med montažo in vzdrževanjem, kot na primer med menjavo žarnice.
- Napa mora biti nameščena v skladu z navodili za namestitev in vsemi naslednjimi meritvami.
- Vse napeljave mora opraviti pristojna oseba ali usposobljen električar.
- Prosimo, da embalažo previdno odstranite. Otroci so nanjo občutljivi.
- Bodite posebej pozorni na ostre robove v notranjosti nape, zlasti med namestitvijo in čiščenjem.
- Ko je napa nameščena nad plinsko napravo, mora biti najmanjša razdalja med podporno površino posod na kuhalni plošči in najnižjim delom nape:

Plinski štedilniki: 70 cm

Električni štedilniki: 70 cm

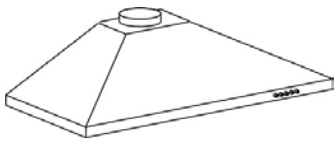
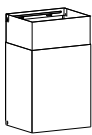






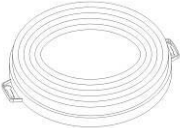
Štedilniki na oglje ali olje: 80 cm

- Prepričajte se, da na ceveh ni zavojev večjih od 90 stopinj, saj bo to zmanjšalo učinkovitost nape.
- Napa je namenjena samo za uporabo v gospodinjstvu.
- Ko kuhate na plinskem štedilniku, vedno postavite pokrove na lonce in ponve.
- Ne poskušajte uporabljati nape brez filtrov za mast ali če so filtri preveč zamaščeni!
- V načinu ekstrakcije zraka bo zrak iz prostora odstranjen z napo. Prepričajte se, da upoštevate ustrezne ukrepe za prezračevanje. Napa iz prostora odstrani neprijetne vonjave, vendar ne odstrani pare.
- Če kuhinjsko napo uporabljate istočasno kot aparate, ki zgorevajo plin ali druga goriva, morate poskrbeti za zadostno prezračevanje
- Ne namestite nad štedilnik z visokim žarom.
- Med uporabo ne pustite ponve brez nadzora, saj se lahko pregreta masti ali olj vnamejo.
- Nikoli ne puščajte odprtega ognja pod napo.
- Če je napa poškodovana, je ne poskušajte uporabljati.
- Če je napajalni kabel poškodovan, ga mora zamenjati predstavnik proizvajalca, pooblaščen servisne službe ali druga strokovno usposobljena oseba, da se izognete nevarnosti.

- To napravo lahko uporabljajo otroci od osmega leta naprej ter osebe z zmanjšanimi telesnimi, čutnimi ali razumskimi sposobnostmi ali s pomanjkanjem izkušenj ter znanja le pod nadzorom ali če so dobili ustrezna navodila glede varne uporabe naprave in če se zavedajo nevarnosti, ki obstajajo. Otroci se ne smejo igrati z napravo. Čiščenja in uporabniškega vzdrževanja ne smejo izvajati otroci brez nadzora.
- Pozor: Naprava in dostopni deli se med uporabo segrejejo. Ne dotikajte se grelcev.
- Otroci mlajši od 8 let morajo biti izven dosega nape, razen če so pod stalnim nadzorom.
 - Zagotoviti je treba ustrezno prezračevanje prostora, ko se napa uporablja istočasno kot aparati, ki zgorevajo plin ali druga goriva
 - Če čiščenja ne izvajate v skladu z navodili, obstaja nevarnost požara
 - Pod kuhinjsko nabo ne flambirajte.
 - POZOR: Pri uporabi pripomočkov za kuhanje se dostopni deli močno segrejejo.
 - Zrak ne sme biti izločen v vod, ki je namenjen odvajanju dima iz naprav na plin ali drugo gorivo.

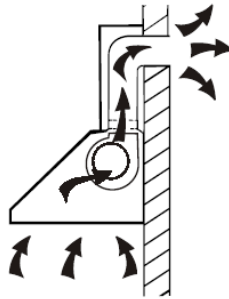
- Najmanjša razdalja med podporno površino za posode na kuhalni plošči in najnižjim delom kuhinjske nape. (Ko je kuhinjska napa nad plinskim aparatom, mora biti ta razdalja vsaj 70 cm)
- Izpolniti je treba predpise za odvajanje zraka.
- Aparat redno čistite v skladu z metodo, ki je opisana v poglavju VZDRŽEVANJE.
- Opozorilo: Neupoštevanje nameščanja vijakov ali pritrdilnih elementov v skladu s temi navodili lahko ima za posledico električno nevarnos.
- Povezano z navodili o metodi nameščanja fiksnega aparata in kako aparat pritrdite na oporo, glejte poglavje “**NAMEŠČANJE IN PRITRJEVANJE**”.
- Povezano z navodili za menjavo žarnice, glejte poglavje “**menjava žarnice**”.
- Koda ILCOS D za to lučko je: DBS-2/65-H-120/33.

PRILOŽENI DELI

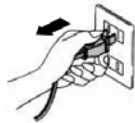
Opis	skica	kol.
Kuhinjska napa		1
Dimnik		1
Plošča I		1
Plošča II		1
Vijak (4 mm x 40 mm)		4
Vijak (4 mm x 30 mm)		4
Stenska vtičnica		8
Vijak (4mm x 8mm)		6
Ogleni filter (CCC 60X/1, CCC 60N/1, Opcija)		2

MONTAŽA (ZUNANJE ODVAJANJE ZRAKA)

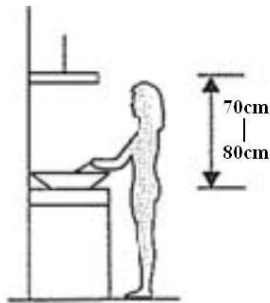
Če imate izpuh na prosto, lahko kuhinjsko napo, kot je prikazano spodaj, povežete z vodom za odsesavanje (emajl, aluminij, gibke cevi ali s cevmi iz nevteljivega materiala z notranjim premerom 150 mm)



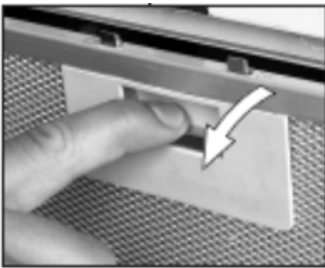
Pred namestitvijo izklopite enoto in jo izključite iz vtičnice.



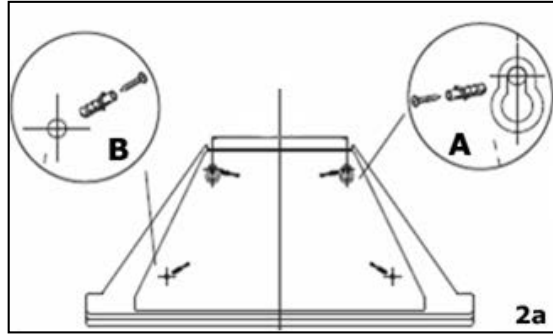
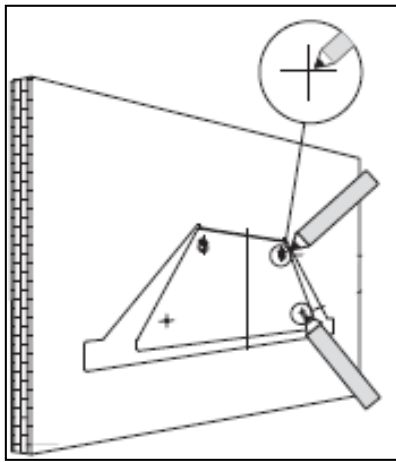
Napo morate za najboljši učinek postaviti na razdalji 70~80 cm nad površino za kuhanje.



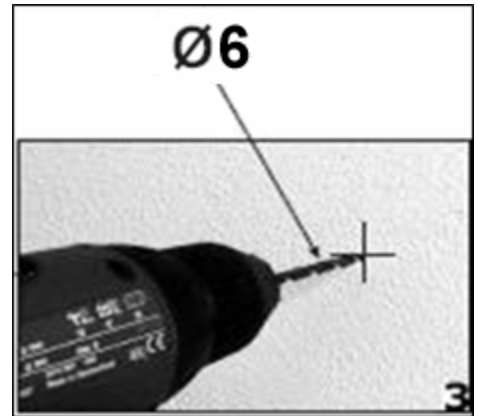
1. Odstranite kovinske maščobne filtre.



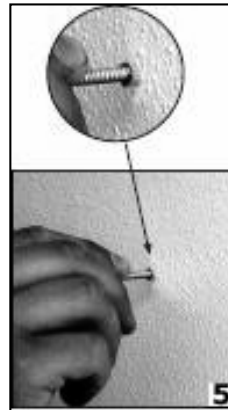
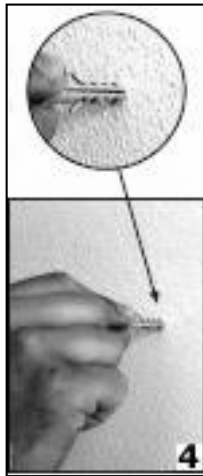
2. Kljuko potisnite proti steni na kateri boste namestili napravo in označite mesta kjer boste zvrtili luknje (kot je prikazano na spodnji sliki).
- 2a. Luknje za pritrdilne vijake so označene na sliki **A** te risbe, luknje za sidrne vijake pa so označene na sliki **B**.



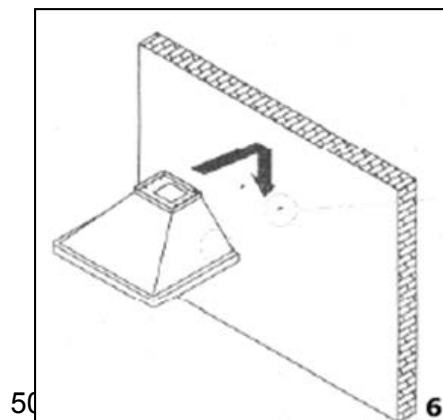
3. S svedrom premera 6 mm izvrtajte luknje v steno na mestih, ki ste jih označili v 2. koraku.

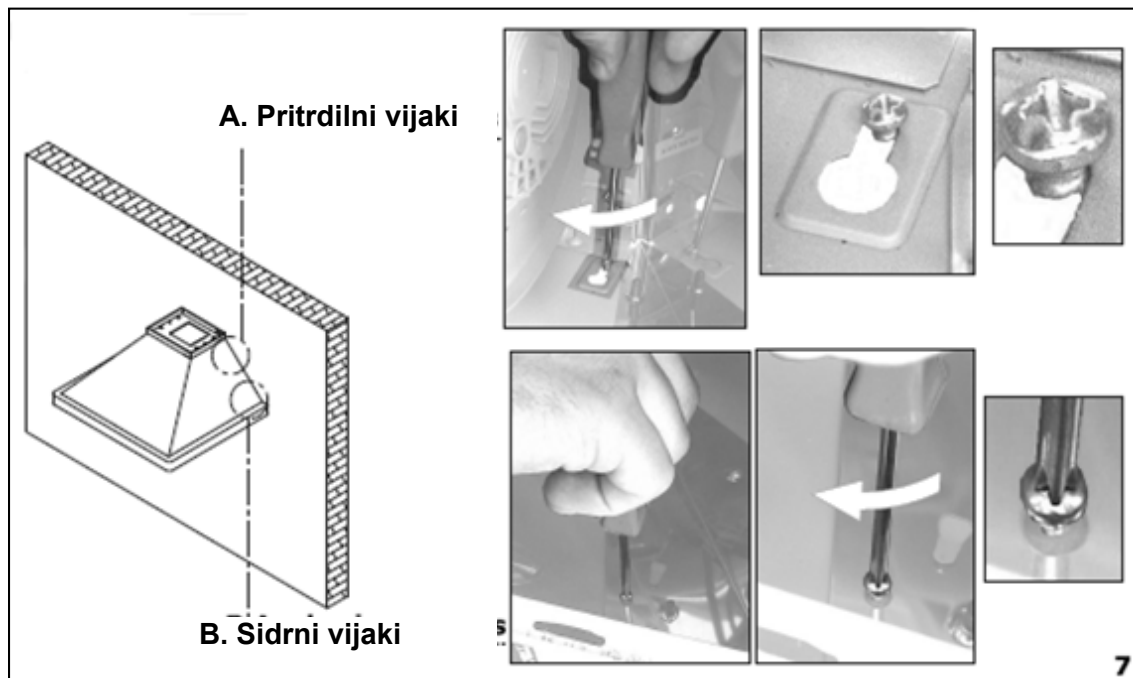


4. V luknje, ki ste jih izvrtali vstavite vložke za vijake.
 5. Vijake do polovice privijte in pustite, da bodo iz stene segali 10 mm.

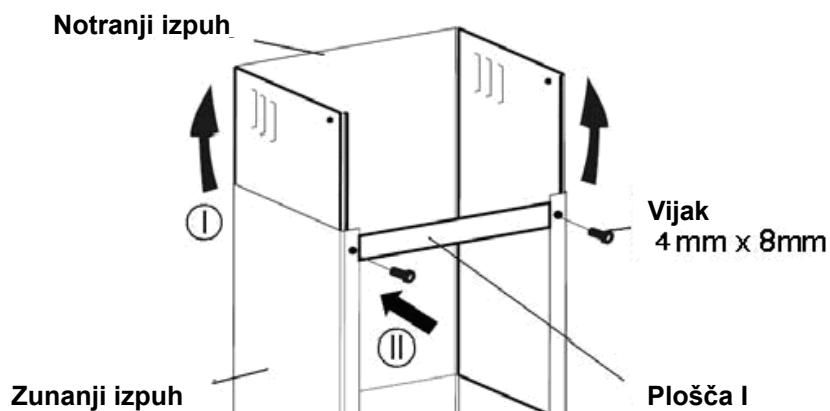


6. Napo obesite na pritrdilna vijaka.



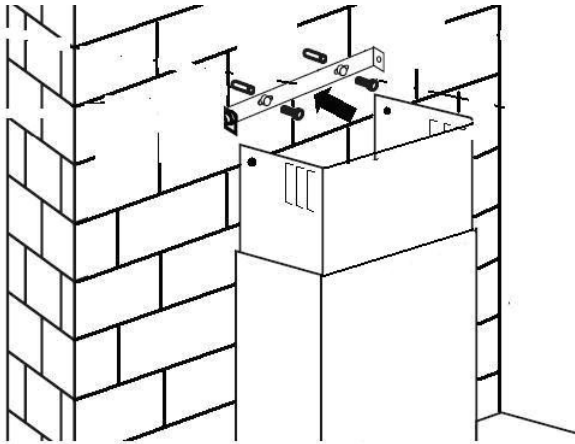


7. Do konca privijte pritrdilna vijaka (**A**) in privijte sidrne vijake (**B**) skozi ustrezne luknje na napi. Do konca privijte sidrne vijake v steno.
8. Plošči I in II se uporabljata za pritrditev izpuha na steno. Postavite notranji izpuh na zunanji izpuh. Povlecite notranji izpuh navzgor. Namestite ploščo I na izpuh z dvema vijakoma (4 mm x 8 mm).

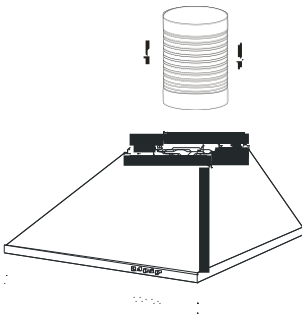


Postavite izpuh na kuhinjsko napo in določite lokacijo plošč I in II.
Izvtine za namestitev plošč I in II.

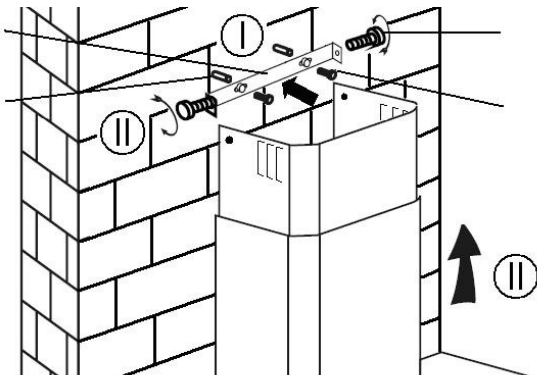
Pritrdite ploščo II na steno z dvema vijakoma (4 mm x 40 mm) in stenskimi zatiči.



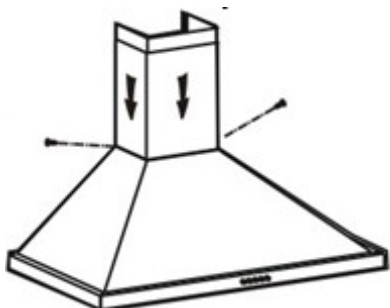
9. Odstranite izpuh iz nape. Pritrdite izpušno cev na enosmerni ventil, kot je prikazano spodaj.



10. Postavite izpuh nazaj na kuhinjsko napo. Pred dviganjem izpuha na želeno višino, pritrdite ploščo I na steno z dvema vijakoma (4 mm x 40mm) in stenskimi zatiči. Dvignite izpuh na želeno višino in ga pritrdite na ploščo II z 2 vijakoma (4 mm x 8 mm).



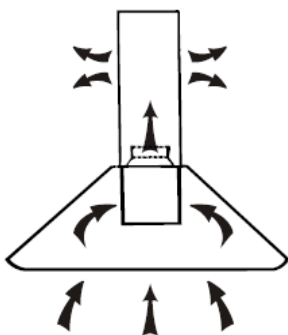
Pritrdite spodnji izpuh na napo z 2 vijakoma (4 x 8 mm)



11. Pred uporabo preberite vsa navodila in se prepričajte, da se nazivna moč kuhinjske nape ujema z navedeno nazivno močjo.

MONTAŽA (IZBIRNO ZA NOTRANJE ODVAJANJE ZRAKA)

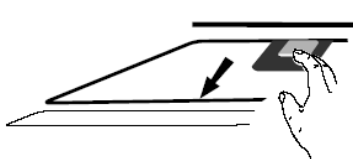
Če nimate izpuha napeljanega na prosto, izpušna cev ni potrebna, namestitev je podobna kot je prikazano v poglavju "MONTAŽA (ZUNANJE ODVAJANJE ZRAKA)"



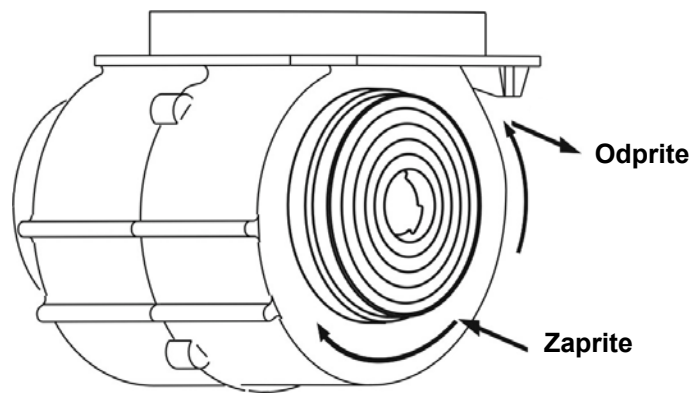
Ogleni filter

Filter z aktivnim ogljem se lahko uporablja za prestrazanje vonjav.

Za nameščanje filtra z aktivnim ogljem, morate najprej odstraniti kovinski proti maščobni filter. Pritisnite zaklep in ga potegnite navzdol.




Vstavite filter z aktivnim ogljem v napravo, pritrdite tako, da ga zavrtite. Ponovite na drugi strani.



OPOMBA:

- o Prepričajte se, da je filter varno pritrjen. V nasprotnem primeru se lahko zrahlja in poškoduje enoto.
- o Ko je nameščen filter z aktivnim ogljem, se sesalna moč zniža.


UPORABA

Gumb za izklop motorja 
 Ustavite delovanje motorja s to tipko.

Tipka Nizka hitrost 
 Pritisnite ta gumb za delovanje pri nizki hitrosti.

Tipka Srednja hitrost 
 Pritisnite ta gumb za delovanje pri srednji hitrosti.

Tipka Visoka hitrost 
 Pritisnite ta gumb za delovanje pri visoki hitrosti.

Tipka za luč 
 Pritisnite enkrat, LED lučka se vklopi. S ponovnim pritiskom lučko izklopite.

VZDRŽEVANJE

Pred čiščenjem enoto izklopite in izvlecite vtikač.

I. Redno čiščenje

Uporabite mehko krpo navlaženo s toplo blago milnico ali čistilom za gospodinjstvo. Za čiščenje enote nikoli ne uporabljajte kovinskih blazinic, kemikalij, brusnega materiala ali trde krtače.

II. Mesečno čiščenje kovinskega filtra proti maščobi


OSNOVE: Čiščenje filtra vsak mesec lahko prepreči nevarnost požara.

Na filtru se zbira mast, dim in prah, tako da filter neposredno vpliva na učinkovitost nape. Če ga ne očistite, se bodo mastni ostanki (morebiti vnetljivi) nabrali na filtru. Očistite ga s čistilom za gospodinjstvo.

III. Letno čiščenje filtra z aktivnim ogljem

Uporablja se **IZKLJUČNO** za enote, ki so nameščene kot enote s kroženjem zraka (brez zunanjega prezračevanja). Ta filter prestreže vonjave in ga morate zamenjati vsaj enkrat letno, odvisno od tega, kako pogosto napo uporabljate.

MENJAVA ŽARNICE

<p>Pomembno</p> 	<ul style="list-style-type: none"> ✧ Žarnico mora zamenjati proizvajalec, serviser ali podobno kvalificirana oseba. ✧ Vedno najprej izklopite električno napetost in se šele nato lotite dela na aparatu. Ko menjate žarnico, se najprej prepričajte, da se bo popolnoma ohladila, šele nato se jo lahko dotikate. ✧ Ko delate s sijalkami, jih držite s krpo ali rokavicami, da ne bodo prišle v stik z znojem, ker bi se tako skrajšala življenjska doba sijalke.
---	--

Zamenjava žarnice

*Pred menjavo luči se prepričajte, da je napa izklopljena.

*Uporabite izvijač za ST4*8MM samovrezne vijake (2 kosa) s panela luči, odstranite vpenjala luči. Odprite škatlo, ki je povezana z žico, izključite žico in zamenjajte luč.

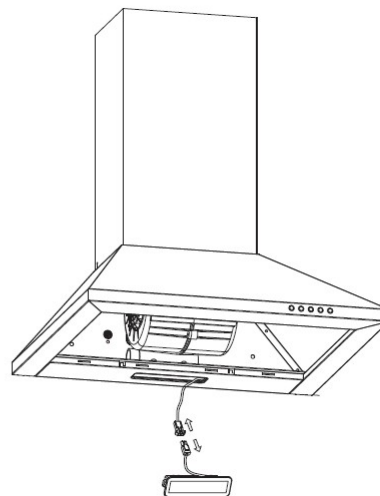
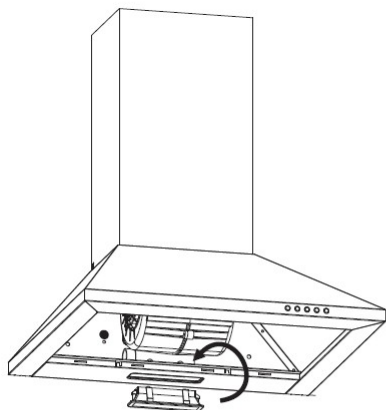
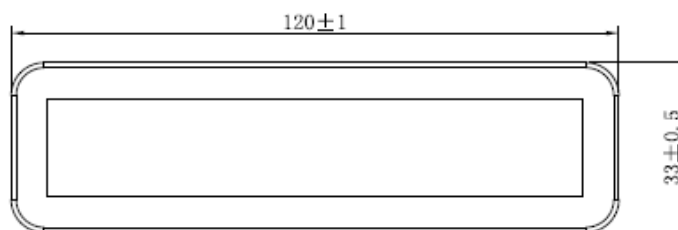
• ILCOS D koda za to luč je: DBS-2/65-H-120/33

– Moduli LED – pravokotna luč

– Maks. watt: 1*2 W

– Obseg napetosti: AC 110-240V

– Dimenzije:



ODPRAVLJANJE TEŽAV

Napaka	Vzrok	Rešitev
Lučka se vklopi, vendar ventilator ne deluje	Zataknjena lopatica ventilatorja.	Izklopite enoto. Popravilo lahko izvaja samo pooblaščen osebje.
	Poškodovan motor.	
Lučka in ventilator ne delujeta	LED lučka sveti.	Zamenjajte z lučko pravilnega razreda.

VARSTVO OKOLJA:



Ta naprava je označena v skladu z Evropsko direktivo 2012/19/EU o odpadni električni in elektronski opremi iz leta 2013 v zvezi z električnimi in elektronskimi napravami (OEEO). OEEO vsebuje tako snovi, ki onesnažujejo okolje (ki imajo lahko negativen vpliv na okolje), kot navadne elemente (ki se jih da ponovno uporabiti). Pomembno je, da gre OEEO skozi posebne postopke obdelave, v katerih se odstranijo in ustrezno odložijo onesnaževalci, hkrati pa se predela materiale. Posamezniki igrajo pomembno vlogo pri tem, da OEEO ne obremenjuje okolja; zato je ključnega pomena, da sledimo tem korakom:

- OEEO ne smemo obravnavati kot ostale gospodinjske odpadke;
- OEEO je treba odnesti na ustrezno zbirališče, s katerim upravlja mestni svet ali registriran podjetje.

V mnogih državah so za velike kose OEEO omogočena tudi posebna zbiranja na domu. Ko kupite novo napravo, lahko staro napravo predate prodajalcu, ki jo mora enkratno brezplačno sprejeti, če je naprava enake vrste in ima enake funkcionalnosti kot kupljena naprava.

Opomba:

V nadaljevanju je prikazano, kako zmanjšate skupni vpliv postopka kuhanja na okolje (npr. poraba energije).

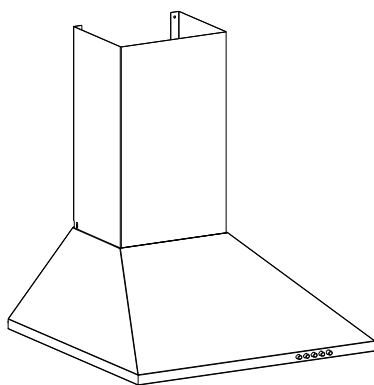
- (1) Namestite napo na ustrezno mesto z učinkovitim prezračevanjem.
- (2) Napo redno očistite, da se ne pojavi blokiranje zračnih poti.
- (3) Po kuhanju ne pozabite izklopiti lučke na kuhinjski napi.
- (4) Po kuhanju ne pozabite izklopiti nape.

Informacije za demontažo

Ne razstavljajte aparata na način, ki ni prikazan v navodilih za uporabo. Uporabnik naprave ne sme razstavljati. Ob koncu življenjske dobe aparata ne smete odstraniti skupaj z gospodinjskimi odpadki. Za nasvet o recikliranju se obrnite na lokalno upravo ali prodajalca.

CCC 60BA/1 & CCC 60GH/1 & CCC 60X/1 & CCC 60N/1

NÁVOD NA INŠTALÁCIU A POUŽITIE



ÚVOD

Ďakujeme, že ste si vybrali tento digestor.

Tento návod vám má poskytnúť všetky potrebné pokyny ohľadne inštalácie, používania a údržby prístroja. Pre správu a bezpečnú prevádzku zariadenia si starostlivo prečítajte tento návod ešte pred inštaláciou a používaním.

BEZPEČNOSTNÉ OPATRENIA

- **Dôležité!** Počas inštalácia a údržby, ako napr. výmena žiarovky, vždy vypnite napájanie z elektrickej siete.
- Digestor musíte nainštalovať v súlade s pokynmi pre inštaláciu a pri dodržaní všetkých meraní.
- Všetky inštalačné práce musí vykonať kompetentná osoba alebo spôsobilý elektrikár.
- Obalový materiál zlikvidujte starostlivým spôsobom. Môže spôsobiť zranenia deťom.
- Dávajte pozor na ostré hrany vnútri digestora, hlavne počas inštalácie a pri čistení.
- Ak je digestor umiestnený nad plynovým zariadením, minimálna vzdialenosť medzi nosným povrchom pre varné nádoby na platni a najnižšou časťou digestora musí byť:

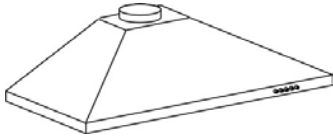
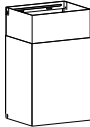






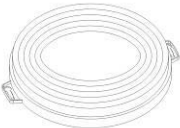
Plynové sporáky:	70 cm
Elektrické sporáky:	70 cm
Pece na uhlie alebo olej:	80 cm

- Ubezpečte sa, že potrubné vedenie nemá kolená s uhlom ostrejším než 90 stupňov, pretože by došlo k zníženiu účinnosti digestora.
- Digestor je určený len na používanie v domácnosti.
- Pri varení na plynovom sporáku hrnce a panvice vždy zakryte s vekom.
- Neskúšajte používať digestor bez filtrov na mastné látky alebo ak sú filtre veľmi zamastené!
- V režime odsávanie dochádza k odsávaniu vzduchu z miestnosti digestorom. Ubezpečte sa, že sú dodržané správne opatrenia na vetranie. Digestor odvádza z miestnosti pachy, ale nie paru.
- Počas používania digestora súčasne so zariadeniami spaľujúcimi plyn alebo iné palivá treba mať dostatočné vetranie miestnosti.
- Zariadenie neinštalujte nad vyvýšený gril.
- Panvice nenechávajte počas vyprážania bez dozoru, pretože prehriate tuky alebo oleje sa môžu vznietiť.
- Pod digestorom nikdy nenechávajte horieť nezakryté plamene.
- Poškodený digestor nepoužívajte.

- Ak došlo k poškodeniu prírodnej šnúry, musí ju vymeniť výrobca, jeho servisný zástupca alebo obdobne spôsobilá osoba, aby nedošlo k nebezpečenstvám.
- Tento prístroj môžu používať deti od 8 rokov a viac a osoby so zníženými telesnými, vnímacími alebo duševnými schopnosťami alebo s nedostatkom skúseností a znalostí, len ak majú dozor alebo dostali pokyny ohľadne používania prístroja bezpečným spôsobom a ak chápu nebezpečenstvá s ním súvisiace. Deti sa nesmú hrať s prístrojom. Čistenie a užívateľskú údržbu nesmú vykonávať deti bez dozoru.
- Pozor: Prístroj a prístupné časti sa môžu počas prevádzky nahriať. Dajte si pozor, aby ste sa nedotkli vyhrievacích článkov. Deti pod 8 rokov by sa pri prístroji nemali zdržiavať vôbec, ak nie sú pod neustálym dohľadom.
 - Počas používania digestora súčasne so zariadeniami spaľujúcimi plyn alebo iné palivá treba mať dostatočné vetranie miestnosti
 - Existuje riziko požiaru, ak sa čistenie nevykonávať v súlade s pokynmi.
 - Pod digestorom nevlambujte.
 - POZOR: Prístupné časti sa pri používaní s prostriedkami na varenie môžu nahriať.

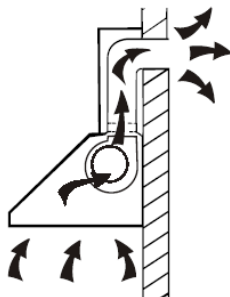
- Vzduch sa nesmie odvádzať do komína, ktorý sa používa na odvádzanie výparov zo zariadení spaľujúcich plyn alebo iné palivá.
- Minimálna vzdialenosť medzi nosným povrchom pre varné nádoby na platni a najnižšou časťou digestora. (Ak je digestor umiestnený nad plynovým zariadením, vzdialenosť musí byť najmenej 70 cm.
- Musíte dodržiavať predpisy o odvádzaní vzduchu.
- Prístroj čistíte pravidelne spôsobom opísaným v kapitole ÚDRŽBA.
- Varovanie: Ak skrutky alebo upevňovacie zariadenia nenainštalujete podľa týchto pokynov, môže dôjsť k elektrickým nebezpečenstvám.
- Pokyny o spôsobe upevnenia fixného prístroja a to, ako sa prístroj má upevniť k podpere, pozrite v časti „**INŠTALÁCIA A UPEVNENIE**“.
- Pokyny o výmene žiarovky pozrite v časti „**Výmena žiarovky**“.
- Kód ILCOS D tohto svietidla je: DBS-2/65-H-120/33.

DODANÉ DIELY

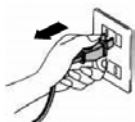
Opis	Nákres	Poč.
Digestor		1
Komín		1
Doska I		1
Doska II		1
Skrutka (4 mm x 40 mm)		4
Skrutka (4 mm x 30 mm)		4
Hmoždinka		8
Skrutka (4mm x 8mm)		6
Filter s aktívnym uhlím (CCC 60X/1, CCC 60N/1, voliteľné)		2

INŠTALÁCIA (EXTERNÉ VETRANIE)

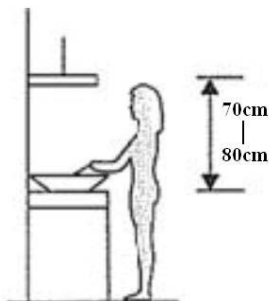
Ak máte spravený vývod vonku, digestor môžete pripojiť ako je zobrazené na obrázku dole s pomocou odsávacieho potrubia (smalt, hliník, ohybná rúra alebo nehorľavý materiál s vnútorným priemerom 150 mm)



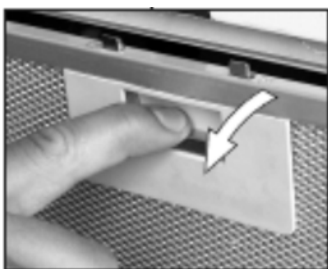
Prístroj pred inštaláciou vypnite a odpojte od siete.



Digestor treba pre dosiahnutie najlepšieho účinku umiestniť 70~80 cm nad varnú dosku.

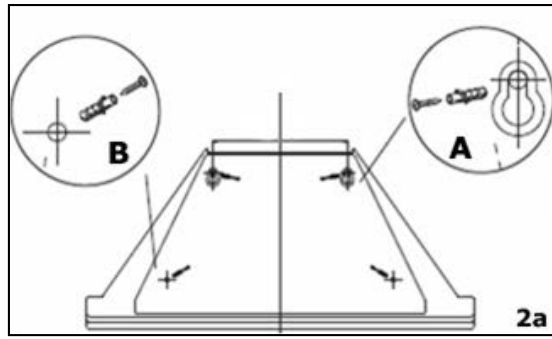
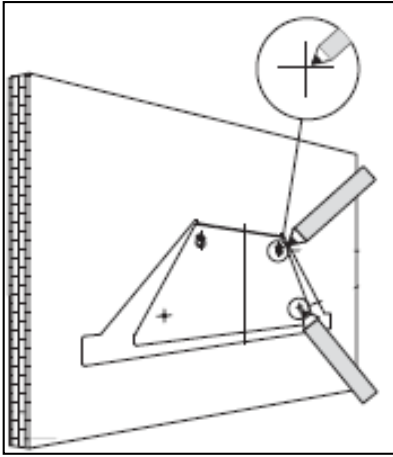


1. Vyberte kovové filtre proti masnote.

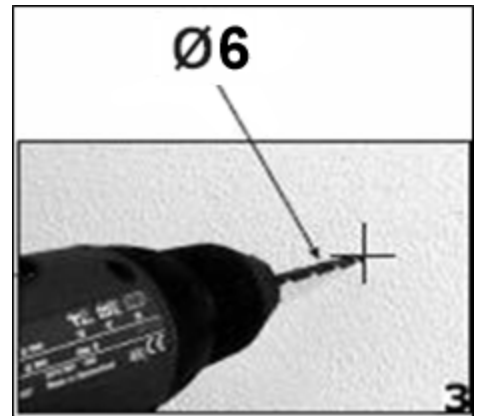


2. Umiestnite digestor proti stene, na ktorú ho chcete nainštalovať, a označte polohu oporných otvorov, ktoré chcete vyvŕtať (ako je znázornené na nižšie uvedenom obrázku).

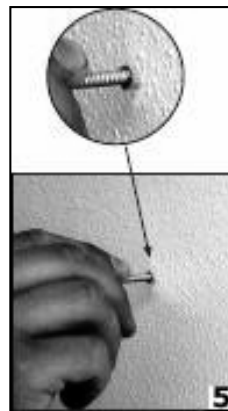
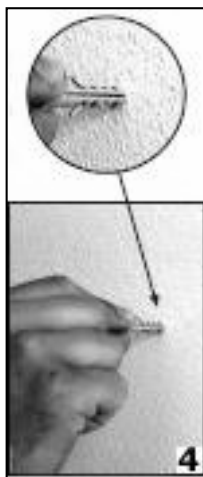
2a. Otvory na oporné skrutky sú označené na obrázku **A** tohto nákresu a otvory na kotviace skrutky sú označené na obrázku **B**.



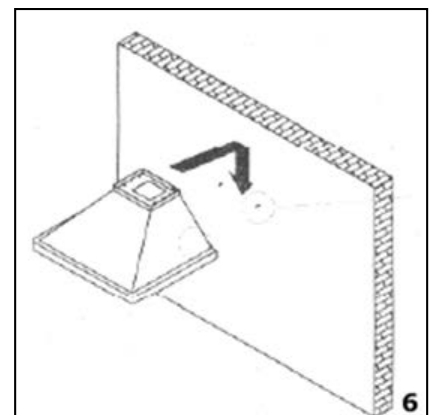
3. Pomocou vrtáka s priemerom 6 mm vyvrtajte do steny otvory v polohe, ktorú ste si naznačili v 2. kroku.

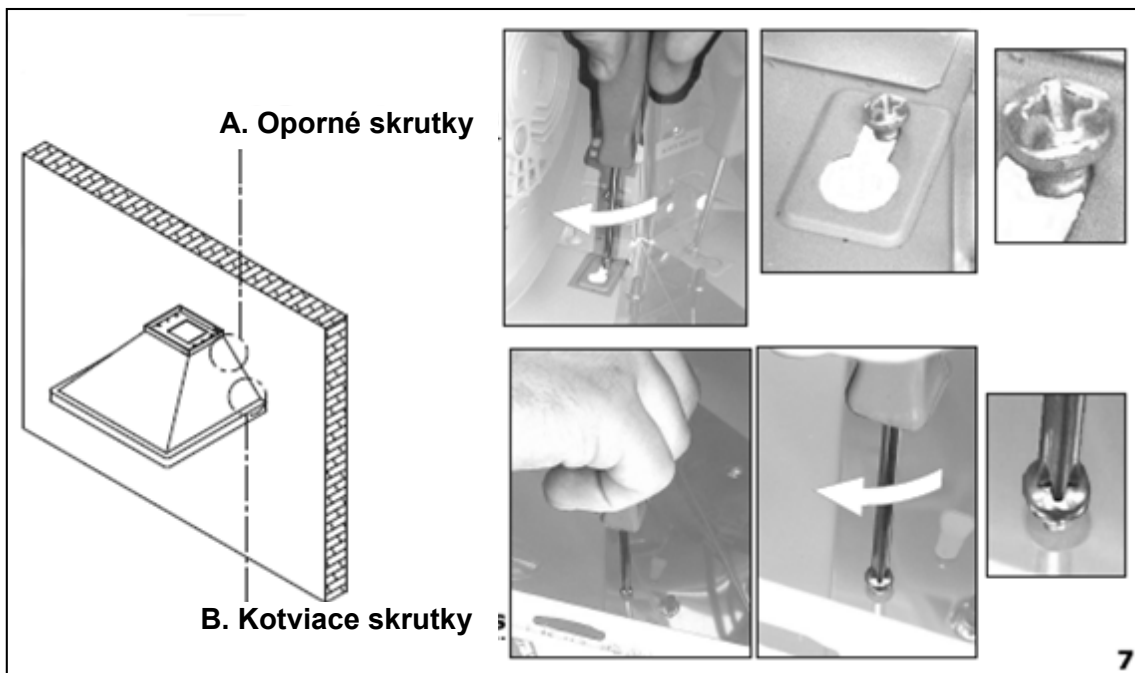


4. Do otvorov, ktoré ste vyvrtali, vložte hmoždinky.
5. Uťahnite oporné skrutky do polovice tak, že necháte 10 mm trčať von zo steny.

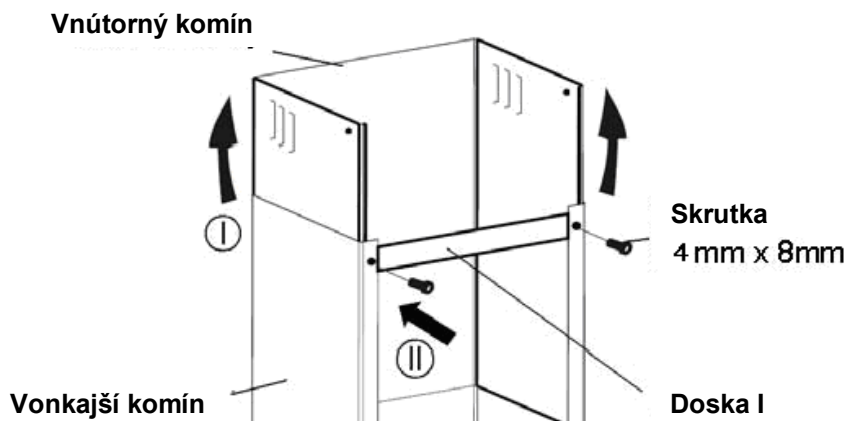


6. Zaveste digestor na oporné skrutky.



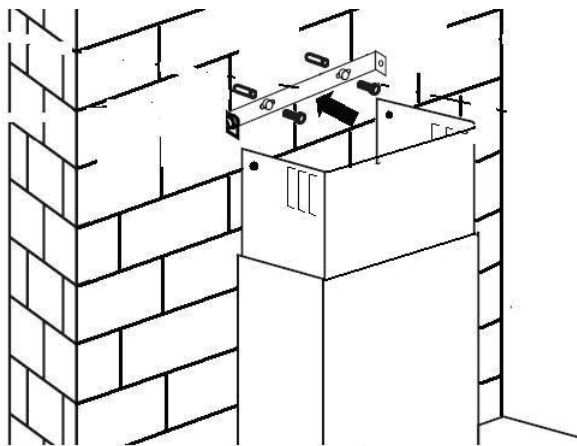


7. Oporné skrutky úplne utiahnite (**A**), a potom zaskrutkujte kotviace skrutky (**B**) cez príslušné otvory v digestore. Úplne utiahnite kotviace skrutky do steny.
8. Dosky I a II sa používajú na uchytenie komína k stene. Vnútrotný komín položte na vonkajší. Vnútrotný komín potom vyťahnite dohora. Na komín nainštalujte dosku I s pomocou 2 skrutiek (4 mm x 8mm).

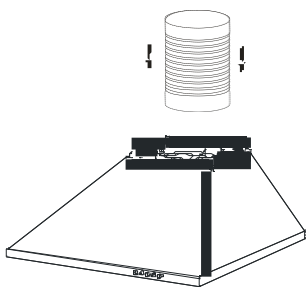


Komín položte na digestor a určite polohu dosiek I a II.
 Vyvrtajte otvory pre dosky I a II.

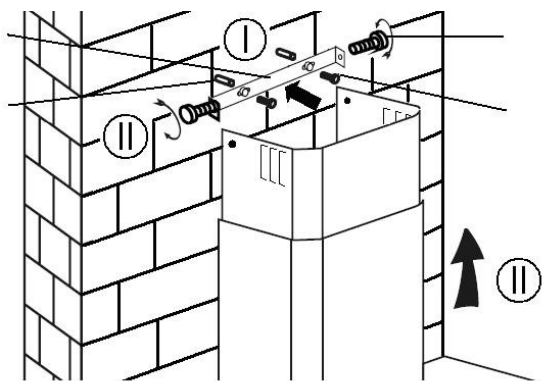
Dosku II uchyťte na stenu s pomocou 2 skrutiek (4 mm x 40 mm) a hmoždiniek.



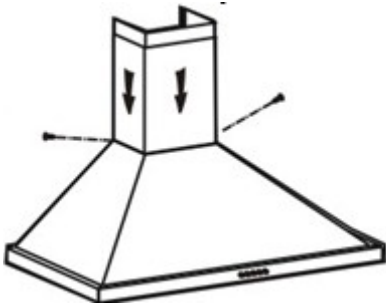
9. Komín vytiahnite z digestora. Odsávacie potrubie pripevnite na jednocestný ventil podľa zobrazenia nižšie.



10. Komín položte späť na digestor. Pred nadvihnutím komína na požadovanú výšku uchyťte dosku I na stenu s pomocou 2 skrutiek (4 mm x 40 mm) a hmoždiniek. Komín nadvihnite do požadovanej výšky a upevnite ho na dosku II s 2 skrutkami (4 mm x 8 mm)



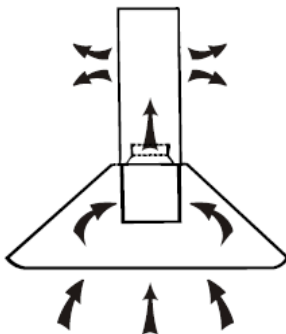
Spodný komín upevnite na digestor s 2 skrutkami (4 x 8 mm)



11. Pred použitím si prečítajte všetky pokyny a ubezpečte sa, či sa menovitý výkon digestora zhoduje s menovitým výkonom napájania.

INŠTALÁCIA (VOLITEĽNÁ PRE VETRANIE DO INTERIÉRU)

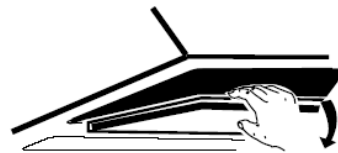
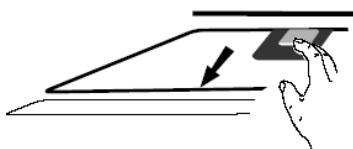
Ak nemáte vývod vonku, odsávacie potrubie nie je potrebné a inštalácia je podobná ako v časti „INŠTALÁCIA (EXTERNÉ VETRANIE)“



Filter s aktívnym uhlím

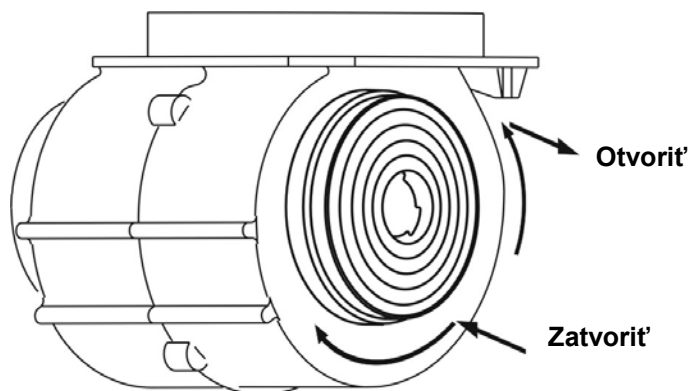
Filter s aktívnym uhlím sa dá používať na zachytávanie pachov.

Na inštaláciu filtra s aktívnym uhlím treba najprv odobrať kovový filter proti masnote. Zatlačte zámok a potiahnite ho nadol.



Filter s aktívnym uhlím vložte do jednotky a upevnite ho otočením.

Ten istý postup zopakujte na opačnej strane.



POZNÁMKA:

- Presvedčte sa, že filter je bezpečne zaistený. Ináč by sa mohol uvoľniť a spôsobiť poškodenie jednotky.
- Po pripojení filtra s aktívnym uhlím sa zníži sací výkon.

PREVÁDZKA

Tlačidlo vypnutia motora 

Toto tlačidlo stlačte, ak chcete zastaviť prevádzku motora.

Tlačidlo pomalých otáčok 

Toto tlačidlo stlačte, ak chcete prevádzku pri nízkych otáčkach.

Tlačidlo stredných otáčok 

Toto tlačidlo stlačte, ak chcete prevádzku pri stredných otáčkach.

Tlačidlo vysokých otáčok 

Toto tlačidlo stlačte, ak chcete prevádzku pri vysokých otáčkach.

Tlačidlo svetla 

Po jednom stlačení sa zažne LED svetlo. Po ďalšom stlačení sa vypne.

ÚDRŽBA

Jednotku pred čistením vypnite a vytiahnite zástrčku.

I. Bežné čistenie

Použite jemnú handričku navlhčenú s vlažnou jemne pynovou vodou alebo domácim čistiacim prostriedkom. Na čistenie jednotky nikdy nepoužívajte kovové podložky, abrazívny materiál ani pevné kefy.

II. Mesačné čistenie kovového filtra proti mastnote


DÔLEŽITÉ: Čistenie filtra raz za mesiac môže zabrániť riziku požiaru.

Filter zachytáva masť, dym a prach filter preto priamo vplýva na účinnosť digestora. Ak ho nevyčistíte, nazbierajú sa na ňom mastné zvyšky (potenciálne horľavé). Vyčistite ho s domácim čistiacim prostriedkom.

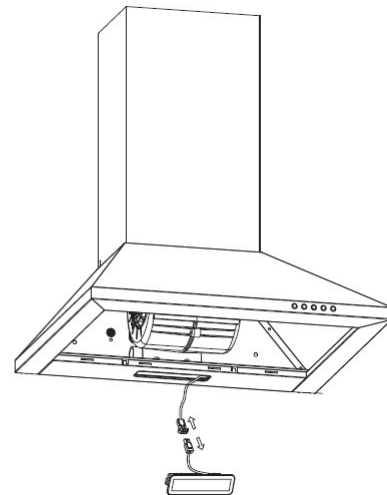
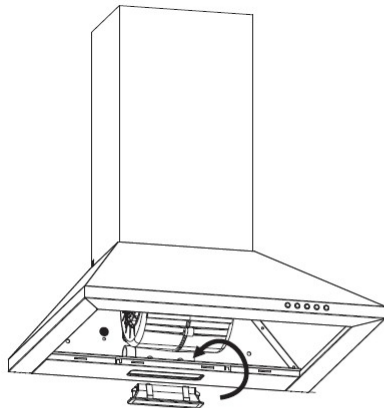
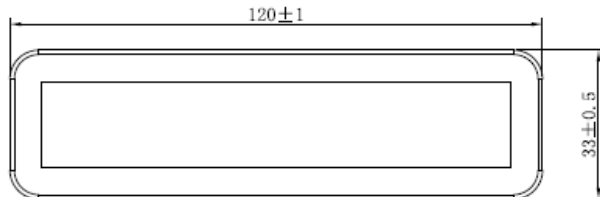
III. Ročné čistenie filtra s aktívnym uhlím

Používajte IBA na jednotku, ktorá je nainštalovaná ako obehová (nevyvedená von). Tento filter zachytáva pachy a musíte ho vymieňať aspoň raz ročne podľa toho ako často sa digestor používa.

VÝMENA ŽIAROVKY

<p>Dôležité:</p> 	<ul style="list-style-type: none"> ✧ Výmenu žiarovky musí vykonávať výrobca, jeho servisný zástupca alebo osoba s podobnou kvalifikáciou. ✧ Pred začatím vykonávania akýchkoľvek prác na spotrebiči vždy vypnite prívod elektrickej energie. Pri manipulácii so žiarovkou sa uistite, že je úplne chladná, až potom ju uchopíte do rúk. ✧ Pri manipulácii so žiarovkami použite na uchopenie žiaroviek handričku alebo rukavice, aby nedošlo ku kontaktu telesnej vlhkosti so žiarovkou, pretože to môže viesť k
--	---

- (1) Vypnite spotrebič a vyťahnite zástrčku.
- (2) Vysuňte prednú časť odsávača pár.
- (3) Najprv treba odpojiť hliníkový filter. Stlačte zámok a potiahnite ho smerom nadol.
- (4) Nahradte rovnakým typom. 230V ~ 50Hz, LED 2,5W
 - Kód ILCOS D tejto žiarovky je: DBS-2/65-H-120/33.
 - max. wattový výkon: 1*2W
 - rozsah napätia: AC 110-240V
 - Rozmery:



RIEŠENIE PROBLÉMOV

Porucha	Príčina	Riešenie
Svetlo svieti, ale nefunguje ventilátor	List ventilátora sa zasekol.	Vypnite jednotku. Opravu môže vykonať jedine spôsobilý servisný personál.
	Motor je poškodený.	
Nefunguje ani svetlo ani ventilátor	LED svetlo vyhorelo.	Vymeňte za svetlo so správnym výkonom.

OCHRANA ŽIVOTNÉHO PROSTREDIA:



Tento spotrebič je označený v súlade s európskou smernicou 2012/19/EÚ o predpisoch o odpade z elektrických a elektronických zariadení z roku 2013 týkajúcich sa

elektrických a elektronických spotrebičov (OEEZ). OEEZ sa zaoberá znečisťujúcimi látkami (ktoré môžu mať negatívny vplyv na životné prostredie) a základnými prvkami (ktoré sa môžu znovu použiť). Je dôležité, aby OEEZ podstúpili osobitné úpravy na správne odstránenie a likvidáciu znečisťujúcich látok a obnovu všetkých materiálov. Jednotlivci môžu zohrávať dôležitú rolu pri zabezpečovaní toho, aby sa z OEEZ nestal problém životného prostredia; potrebné je dodržiavať niekoľko základných pravidiel:

- s OEEZ sa nesmie nakladať ako s domovým odpadom;
- OEEZ sa musia odvážať do vyhradených zberných oblastí spravovaných mestskou radou alebo registrovanou spoločnosťou.

V mnohých krajinách môžu byť k dispozícii pre veľké OEEZ strediská zberu domového odpadu. Keď si kúpite nový spotrebič, starý spotrebič sa môže vrátiť dodávateľovi, ktorý ho musí prijať bezplatne ako jednorazovú záležitosť, pokiaľ je spotrebič ekvivalentného typu a má rovnaké funkcie ako zakúpený spotrebič.

Poznámka:

Nižšie je uvedené, ako znížiť celkový dopad na životné prostredie (napr. používanie energií) pri procese varenia).

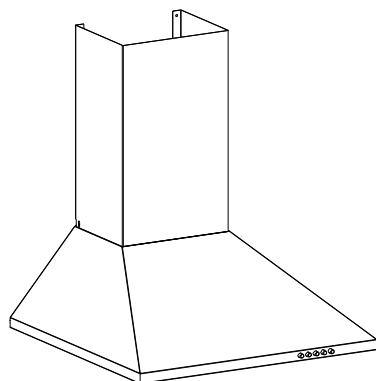
- (1) Digestor nainštalujte na vhodnom mieste, kde je dostatočné vetranie.
- (2) Digestor pravidelne čistite, aby sa neupchal vzduchovod.
- (3) Po skončení varenia vypnite svetlo na digestore.
- (4) Po skončení varenia vypnite digestor.

Informácie o demontáži

Prístroj nedemontujte iným spôsobom, než aký je uvedený v tomto návode na obsluhu. Prístroj môže demontovať aj užívateľ. Prístroj po skončení životnosti nesmiete likvidovať spolu s domácim odpadom. Rady o recyklácii vám poskytnie miestny úrad alebo malopredajca.

CCC 60BA/1 & CCC 60GH/1 & CCC 60X/1 & CCC 60N/1

ÜZEMBE ÁLLÍTÁS ÉS FELHASZNÁLÓI KÉZIKÖNYV



BEVEZETÉS

Köszönjük, hogy a páraelszívónkat választotta!

Ez a használati útmutató a készülék beszereléséhez, karbantartásához és használatához szükséges tudnivalókat tartalmazza. A készülék megfelelő és biztonságos működése érdekében kérjük, olvassa el figyelmesen a kézikönyvet.

BIZTONSÁGI ÓVINTÉZKEDÉS

- Fontos! Karbantartáskor (például az égő kicserélésekor) és az üzembe állításkor mindig kapcsolja le az elektromos hálózatot.
- A páraelszívót az üzembe állítási útmutatónak megfelelően, a helyigény felmérését követően szerelje be.
- A beszerelési munkákat hozzáértő személy vagy képzett villanyszerelő végezze.
- Gondoskodjon a sürgősségi csomagolóanyag megfelelő elhelyezéséről. Gyermekekre veszélyes.
- Figyeljen a páraelszívó belsejében lévő éles szélekre – különösen a beszerelés és a tisztítás során.
- Ha a páraelszívót gáztűzhely fölött helyezi el, a tűzhelyen elhelyezett főzőedények és a szagelszívó legalacsonyabb pontja közötti minimális távolság legyen:

Gáztűzhely esetén: 70 cm

Elektromos tűzhely esetén: 70 cm

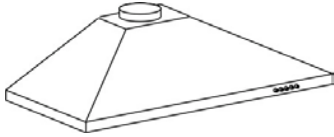
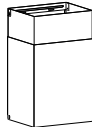

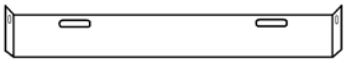





Szén- vagy olajtűzhely esetén: 80 cm

- Ügyeljen arra, hogy a csővezetékét nehajlítsa meg 90 foknál nagyobb szögben, mert ez ronthatja a páraelszívó hatékonyságát.
- A páraelszívó kizárólag házi használatra készült.
- Mindig rakjon fedőt az edényekre és a serpenyőkre, ha a gáztűzhelyen süt vagy főz.
- Soha ne használja a páraelszívót aszűrők nélkül vagy túlságosan zsíros szűrőkkel.
- Kiszívási üzemmódban a páraelszívó kiszívja a levegőt a szobából. Kérjük, gondoskodjon a megfelelő szellőzésről. A páraelszívó a szagokat távolítja el a szobából, a gőzt nem.
- Ha egyszerre használja a szagelszívót és a tűzhelyet (legyen az gáztüzelésű vagy másmilyen), megfelelően szellőzzön a helyiség.
- Ne szerelje magasított grillsütővel rendelkező tűzhely fölé.
- Használat közben ne hagyja felügyelet nélkül a serpenyőket, mert a forró olaj vagy zsír tüzet okozhat.
- Ne hagyjon nyílt lángot a páraelszívó alatt.
- Ha a páraelszívó megsérül, ne használja.
- Ha a tápkábel megsérül, a kockázatok elkerülése végett a gyártó által megadott márkaszerviznek vagy megfelelően képzett szakembernek kell gondoskodnia a cseréjéről.

- A készüléket 8 év fölötti gyermekek, csökkent fizikai, érzékszervi és mentális képességekkel rendelkező, illetve kellő tapasztalattal nem rendelkező személyek csak felügyelet mellett, illetve akkor használhatják, ha már rendelkeznek a készülék biztonságos használatára és a kockázatokra vonatkozó tudással. Gyermekek ne játsszanak a készülékkel. A tisztítást és a karbantartást gyermekek nem végezhetik felügyelet nélkül.
- Vigyázat: A készülék és a hozzáférhető részei felforrósodhatnak használat közben. Ne nyúljon a felmelegedő részekhez. 8 évesnél fiatalabb gyermekek csak akkor menjenek a készülék közelébe, ha folyamatos felügyelet alatt állnak.
 - Ha a szagelszívót a tűzhellyel (legyen az gáztüzelésű vagy másmilyen) egyszerre használja, gondoskodjon a szoba megfelelő szellőzéséről.
 - Ha a szagelszívót a tűzhellyel (legyen az gáztüzelésű vagy másmilyen) egyszerre használja, gondoskodjon a szoba megfelelő szellőzéséről.
 - Tűzveszélyt okozhat, ha nem az útmutatónak megfelelően végzik a tisztítást.
 - Ne flambírozzon a páraelszívó alatt.

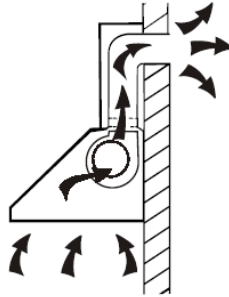
- VIGYÁZAT: A hozzáférhető részek felforrósodhatnak, amikor főzőberendezésekkel használják őket.
- A levegőt tilos olyan kürtőn keresztül kiengedni, amelyet gázzal vagy más üzemanyaggal működő készülékek füstjének elvezetésére használnak.
- A minimális távolság a tűzhelyen elhelyezett főzőedények és a szagelszívó-berendezés legalacsonyabb pontja között: ha a szagelszívó gáztűzhely felett található, ennek a távolságnak legalább 70 cm-nek kell lennie
- A légmentesítést az előírásoknak megfelelően kell elvégezni.
- Időről időre tisztítsa meg a készüléket a KARBANTARTÁS fejezetben megadott módon.
- Vigyázat: Ha az eszköz vagy a csavarok rögzítése nem az útmutató szerint történik, fennáll az áramütés veszélye.
- A rögzített készülékre, valamint a készülék rögzítésének módjára vonatkozó útmutatás a „**BESZERELÉS ÉS RÖGZÍTÉS**” részben található.
- Az égő cseréjére vonatkozó útmutatás az „**égőcsere**” részben található.
- A lámpa ILCOS D kódja: DBS-2/65-H-120/33.

TARTOZÉKOK

Leírás	Illusztráció	Mennyiség
Páraelszívó		1
Kürtő		1
I-es lemez		1
II-es lemez		1
Csavar (4 mm x 40 mm)		4
Csavar (4 mm x 30 mm)		4
Tipli		8
Csavar (4mm x 8mm)		6
Szénszűrő (CCC 60X/1, CCC 60N/1, választható)		2

BESZERELÉS (KÜLSŐ KIVEZETŐNYÍLÁSRA)

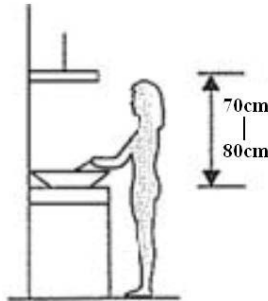
Ha külső kivezetőnyílást használ, a páraelszívót az alábbi képen látható módon csatlakoztathatja a szellőzőcsatornára (zománc, alumínium, rugalmas cső vagy tűzálló anyagból készült, 150 mm-es belső átmérőjű).



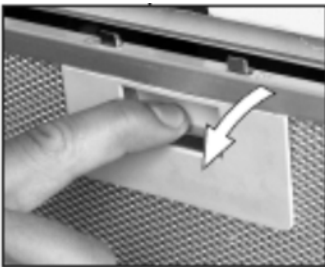
Üzembe helyezés előtt kapcsolja és húzza ki az egységet a konnektorból.



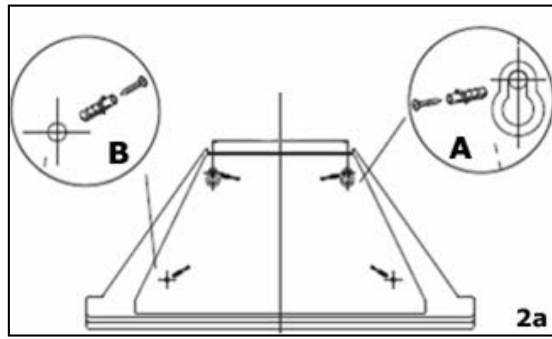
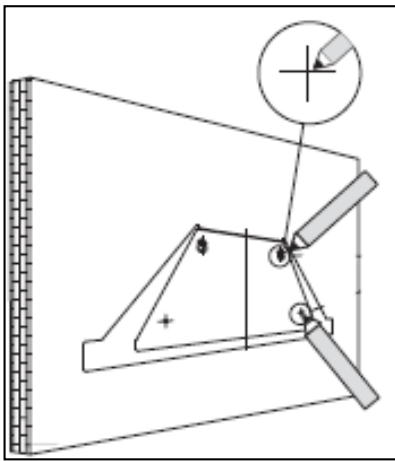
A teljesítmény akkor a legmagasabb, ha a páraelszívót 70-80 cm-rel a főzőfelület fölé helyezi.



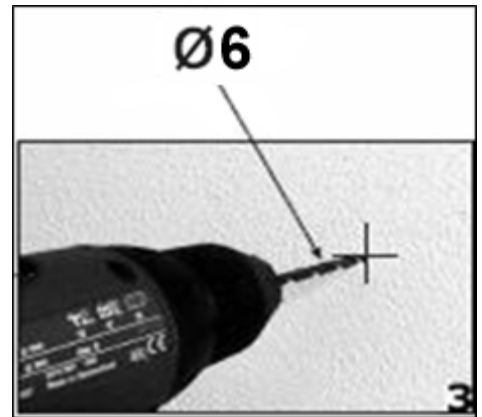
1. Távolítsa el a fém zsírszűrőket.



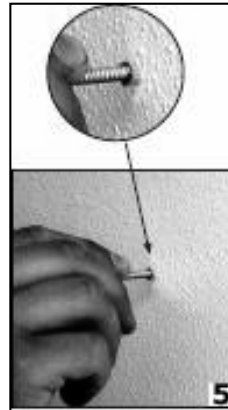
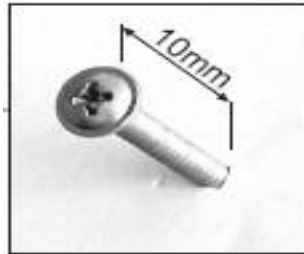
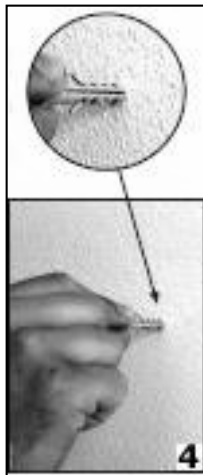
2. Helyezze a burkolatot a falra, ahova fel szeretné szerelni, és jelölje meg a tartólyukak helyét, ahová fúrni szeretne (ahogy a lenti ábra mutatja).
- 2a. A tartócsavar lyukakat az **A** ábra mutatja, a rögzítőcsavar lyukakat pedig a **B** ábra.



3. 6 mm-es átmérőjű fúrófej használatával fúrjon lyukakat a falba a 2. lépésben megjelölt helyekre.

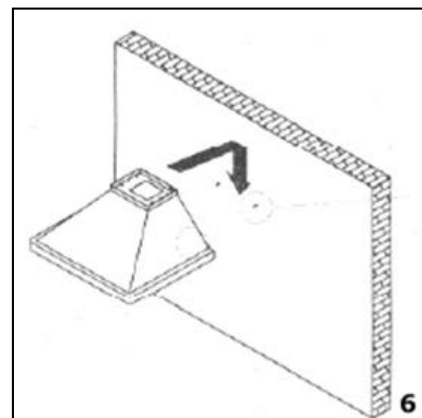


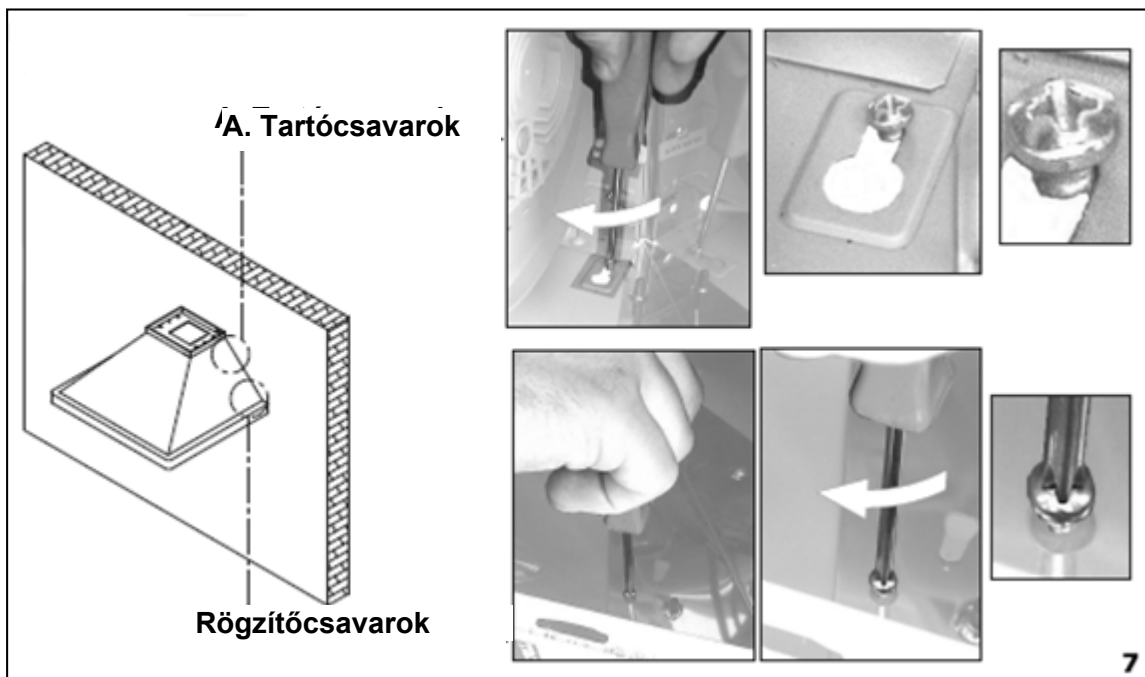
4. Helyezzen tipliket minden kifúrt lyukba.
5. Húzza meg a tartócsavarokat félig, 10 mm-re lógva hagyva őket a falból.



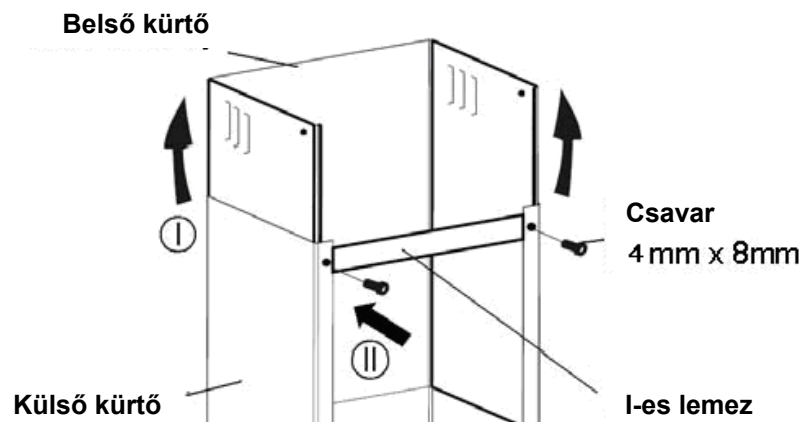
6. Akassza a borítást a tartócsavarokra.

13.





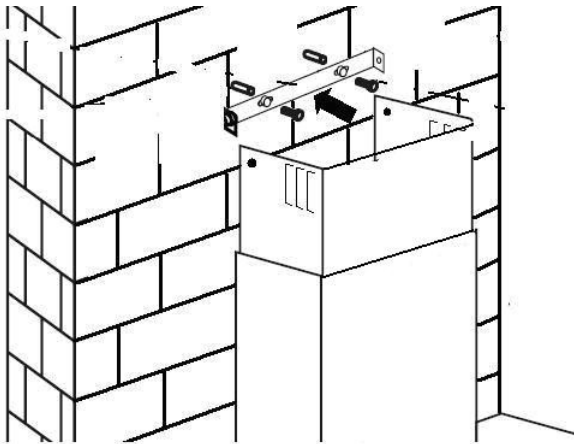
7. Húzza meg teljesen a tartócsavarokat **(A)**, ezután pedig csavarja be a rögzítőcsavarokat is **(B)** a páraelszívó megfelelő furataiba. Csavarja be teljesen a rögzítőcsavarokat a falba.
8. A kürtő az I-es és II-es lemezzel erősíthető a falra. Helyezze a belső kürtőt a külső kürtőre. Ezután húzza a belső kürtőt felfelé. Rögzítse az I-es lemezt a kürtőre két csavarral (4 mm x 8 mm).



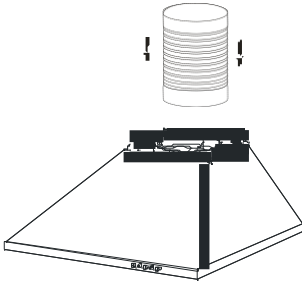
Helyezze a kürtőt a páraelszívóra, és válassza ki az I-es és a II-es lemez helyét.

Fúrjon lyukakat az I-es és a II-es lemez elhelyezéséhez.

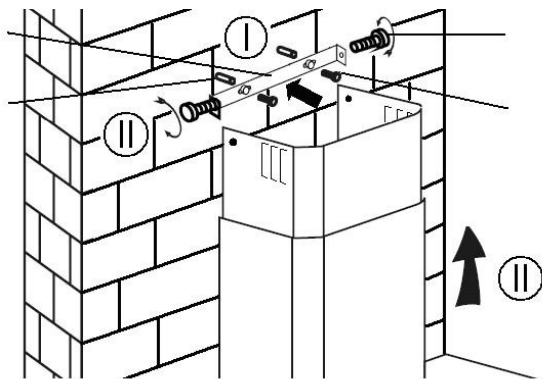
Erősítse a II-es lemezt a falra két csavarral (4 mm x 40 mm) és tiplivel.



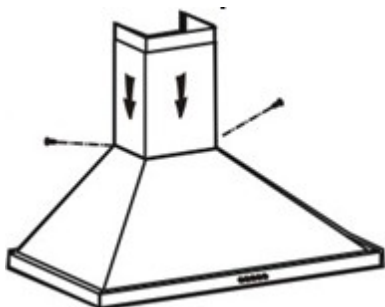
9. Vegye ki a kürtöt a páraelszívóból, és csatlakoztassa a kivezető csövet az egyirányú tolózárhoz az alábbi módon.



10. Tegye vissza a kürtöt a páraelszívóba. Mielőtt a kürtöt a kívánt magasságba emeli, rögzítse az I-es lemezt a falhoz két csavar (4 mm x 40 mm) és tipli segítségével. Állítsa a kürtöt a kívánt magasságba, és rögzítse a II-es lemezt 2 csavarral (4 mm x 8 mm)



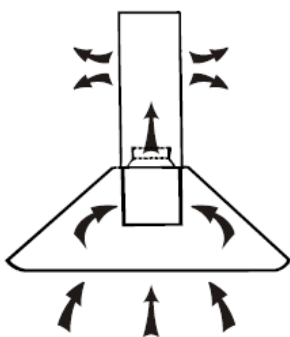
Rögzítse az alsó kéményt a páraelszívóra 2 (4 x 8 mm) csavar segítségével.



11. Használat előtt olvassa el az összes útmutatót, és bizonyosodjon meg róla, hogy az energiaforrás kielégíti az eszköz teljesítményigényét.

BESZERELÉS (VÁLASZTHATÓAN BELSŐ KIVEZETŐNYÍLÁSRA)

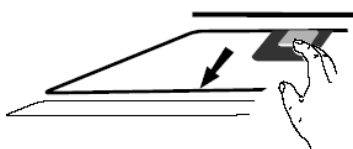
Ha nem rendelkezik külső kivezetőnyílással, a kivezetőcsőre nincs szükség; a felszerelés hasonló a „BESZERELÉS (KÜLSŐ KIVEZETŐNYÍLÁSRA)” részben leírtakhoz.



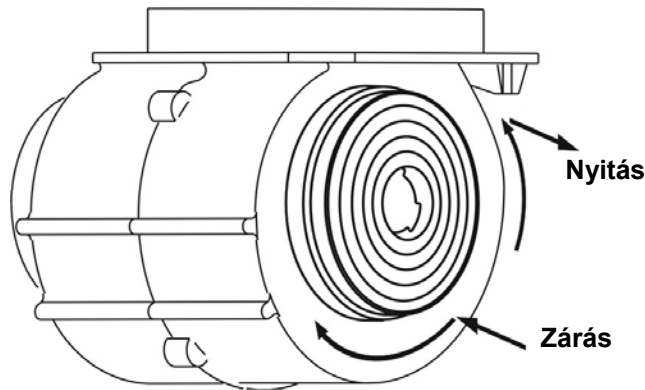
Szénszűrő

Az aktív szénszűrő elnyeli a szagokat.

Az aktív szénszűrő beszerelése előtt le kell választania a fém zsírszűrőt. Nyomja meg a zárat, és húzza lefelé.



Helyezze be az aktív szénszűrőt az egységbe, és fordítsa el, hogy rögzüljön. Ismétlje meg ugyanezt a másik oldalon is.



MEGJEGYZÉS:

- Bizonyosodjon meg róla, hogy a szűrő biztosan zárva van-e. Máskülönben kilazulhat és kárt okozhat a készülékben.
- Amikor az aktív szén-szűrő csatlakoztatva van, csökken a szívóerő.

ÜZEMELTETÉS

A motor kapcsológombja 

A gombbal a motor kapcsolható ki.

Alacsony sebesség gomb 


A gomb megnyomásakor a készülék alacsony sebességgel működik tovább.

Közepes sebesség gomb 

A gomb megnyomásakor a készülék közepes sebességgel működik tovább.

Nagy sebesség gomb 

A gomb megnyomásakor a készülék nagy sebességgel működik tovább.

Világítás gomb 

Ha megnyomja, bekapcsolódik a LED-világítás. Ha újra megnyomja, kikapcsolja a világítást.

KARBANTARTÁS

Tisztítás előtt kapcsolja ki a készüléket, és húzza ki a konnektorból.

I. Általános tisztítás

Használjon puha szövetet, amit előtte enyhén szappanos, langyos vízzel vagy háztartási tisztítószerrel nedvesített be. Soha ne használjon fém párnát, vegyi- és csiszolóanyagot vagy merevszálú keféket az egység tisztításához!

II. A fém zsírszűrő havi tisztítása


FONTOS: A szűrő havi tisztításával teljesen megszüntetheti a tűzeset kockázatát.

A szűrő összegyűjti a zsírt, füstöt és port, így közvetlen hatással van a páraelszívó működésének hatékonyságára. Ha nem tisztítják, a zsír maradványai letapadnak a szűrőn, melyek akár gyúlékonyak is lehetnek. Tisztítsa háztartási tisztítószerekkel.

III. Az aktív szén-szűrő éves tisztítása

KIZÁRÓLAG olyan készüléken alkalmazza, ami nem recirkulációs egységként lett beszerelve (nem rendelkezik külső kivezetőnyílással). A szűrő elnyeli a szagokat, ezért – a használat gyakoriságától függően – legalább évente egyszer le kell cserélni.

IZZÓCSERE

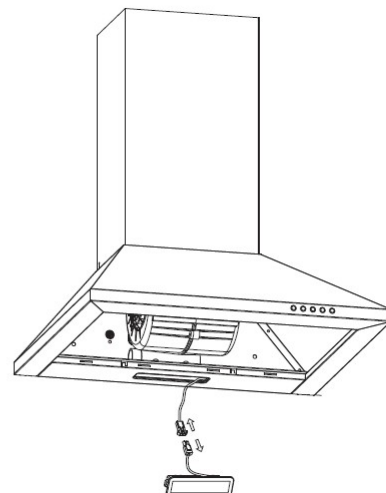
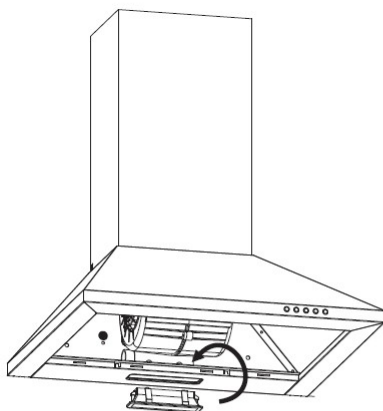
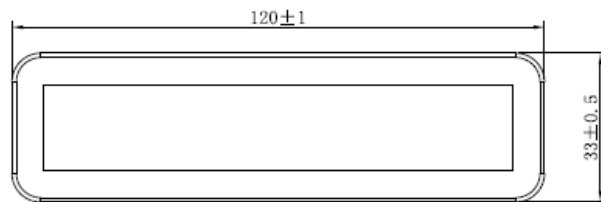
<p>Fontos:</p> 	<ul style="list-style-type: none">✧ Az izzót a gyártó, annak szerviz képviselte vagy hasonló képesítéssel rendelkező személyek cserélhetik.✧ Mindig kapcsolja ki az áramellátást, mielőtt bármilyen műveletet végezne a készüléken. Mielőtt megfogja az izzót, és közvetlenül érintkezne a kezével, győződjön meg róla, hogy teljesen lehűlt.✧ Amikor ronggyal vagy kesztyűvel nyúl az izzókhoz, ügyeljen arra, hogy az izzadság ne kerüljön rá az izzóra, mivel ez csökkentheti az izzó élettartamát.
--	--

Megjegyzés:

- Az izzó cseréje előtt a páraelszívót le kell választani az áramellátásról.
- Védje magát a veszélytől, ha izzót cserél, például viseljen kesztyűt.

Az izzók cseréje:

- Távolítsa el a zsírszűrőt.
 - 1. lehetőség Egy szerszámmal vagy kézzel nyomja be a LED lámpa mindkét oldalának rugós zárját, amíg a lámpa ki nem ugrik, lásd az 1. ábrát. Ezután kissé húzza ki a lámpa csatlakozó vezetékét, és szerelje szét a lámpa csatlakozását. Lásd a 2. ábrát.
 - 2. lehetőség Lapos csavarhúzóval emelje meg a LED lámpa alsó szélét, lásd a 3. ábrát, majd kissé húzza ki a LED lámpát és a világítás csatlakozó vezetékét. Lásd a 2. ábrát.
 - A lámpa visszahelyezéséhez hajtsa végre a fentieket fordított sorrendben.
- ILCOS D kód ehhez a lámpához: DBS-2/65-H-120/33
 - LED-modulok – szögletes LED-lámpa
 - Max. teljesítmény: 1×2W
 - Feszültségtartomány: AC110-240 V
 - Méretek:



HIBAEELHÁRÍTÁS

Hiba	Ok	Megoldás
A lámpa világít, de a ventilátor nem működik.	A ventilátorlapát elakadt.	Kapcsolja ki a készüléket. A szerelést csak szakember végezheti.
	A motor megsérült.	
Sem a világítás, sem a ventilátor nem működik.	Bántó LED-világítás.	Cserélje ki a lámpát; megfelelő erősségűt használjon.

KÖRNYEZETVÉDELEM:



Jelen eszköz az Európai Parlament és Tanács 2012/19/EU Az elektromos és elektronikus berendezések hulladékairól szóló irányelvnek (WEEE) való megfelelés alapján került felcímkezésre. Az elektromos és elektronikus berendezések szennyező hatású (a környezetre esetlegesen káros) anyagokat és (újrahasznosítható) nyersanyagokat is tartalmazhatnak. A szennyező anyagok eltávolítása és az anyagok újrahasznosítása érdekében fontos, hogy az elektromos és elektronikus berendezéseket megfelelően kezeljék. A magánszemélyeknek ebben fontos szerepe lehet, amikor megbizonyosodnak róla, hogy az elektronikai hulladékok nem válnak környezetvédelmi problémává; létfontosságú néhány alapvető szabály betartása:

Az elektromos és elektronikus berendezések anyagai nem kezelhetők háztartási hulladékként; az elektromos és elektronikus berendezéseket a helyi önkormányzat vagy egy nyilvántartott vállalat által kezelt gyűjtőponton szükséges ártalmatlanítani.

A nagyméretű elektromos és elektronikus berendezések esetén sok országban háztartási hulladékgyűjtő pontok állnak rendelkezésre. Új berendezés vásárlásakor az ilyen hulladékot ingyen vissza lehet vinni a kereskedőhöz, mennyiben a régi berendezés ugyanolyan típusú, mint az új és azzal megegyező funkciójú.

Megjegyzés:

A következő rész azt ismerteti, hogy csökkenthető a környezetre gyakorolt hatás (a főzési folyamat energiaigénye).

- (1) Olyan helyre szerelje a páraelszívót, ahol biztosított a megfelelő szellőzés.
- (2) Rendszeresen tisztítsa a páraelszívót, így megakadályozhatja a szellőzőnyílások eltömődését.
- (3) Ne felejtse el kikapcsolni a páraelszívó világítását használat után.
- (4) Kapcsolja ki a páraelszívót használat után.

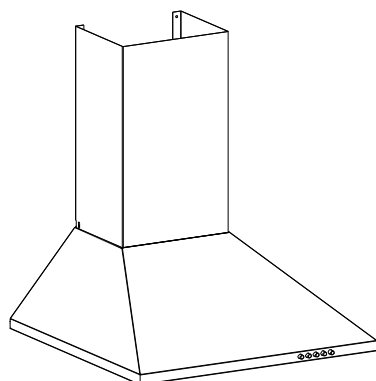
A szétszereléshez szükséges információ

Csak a használati útmutatónak megfelelően szerelje szét a készüléket.

A felhasználó nem szerelheti szét a készüléket. A használhatatlanná vált készüléket ne a háztartási hulladék közé dobja. Vegye fel a kapcsolatot a helyi hatóságokkal a megőrzési vagy újrahasznosítási tanácsokért.

CCC 60BA/1 & CCC 60GH/1 & CCC 60X/1 & CCC 60N/1

MANUAL DE INSTALARE ȘI UTILIZARE



INTRODUCERE

Vă mulțumim că ați ales această hotă de aragaz.

Acest manual este creat pentru a vă furniza toate instrucțiunile necesare referitoare la montarea, utilizarea și întreținerea aparatului electrocasnic. Pentru a opera aparatul corect și în siguranță, citiți cu atenție manualul înainte de instalare și utilizare.

MĂSURI DE SIGURANȚĂ

- Important! Decuplați întotdeauna alimentarea cu curent în timpul montării și întreținerii, ca de exemplu la înlocuirea becului electric.
- Hota de aragaz trebuie să fie montată în conformitate cu instrucțiunile electrice și trebuie respectate toate măsurătorile.
- Toate lucrările de instalare se vor efectua de către o persoană competentă sau un electrician calificat.
- Eliminați cu atenție ambalajul. Acesta poate fi periculos pentru copii.
- Fiți atenți la marginile ascuțite din interiorul hotei de bucătărie, în special în timpul montării și curățării.
- Atunci când hota este amplasată deasupra unui aparat care funcționează cu gaz, distanța minimă dintre suprafața de sprijin a vaselor de gătit de pe plită și cea mai joasă parte a hotei trebuie să fie:

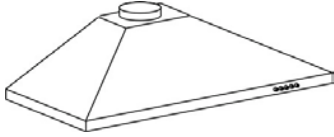
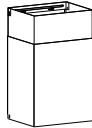

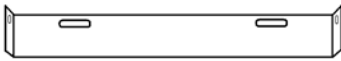




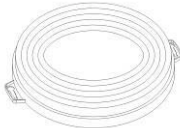
Mașini de gătit care funcționează cu gaz:	70 cm
Mașini de gătit electrice:	70 cm
Mașini de gătit care funcționează cu cărbuni sau păcură:	80 cm

- Verificați cablurile, să nu prezinte îndoituri mai ascuțite de 90 de grade, deoarece acestea vor reduce eficiența hotei de aragaz.
- Hota de aragaz este doar pentru uz casnic.
- Puneți întotdeauna capacele pe oale și tigăi atunci când gătiți pe un aragaz care funcționează cu gaz.
- Nu încercați să folosiți hota de aragaz fără filtrele pentru grăsime sau dacă filtrele sunt foarte pline de grăsime!
- Atunci când este în modul evacuare, aerul din încăperea este eliminat de hota de aragaz. Verificați să se respecte măsurile corespunzătoare de ventilație. Hota elimină mirosurile din încăperea, dar nu și aburul.
- Încăperea trebuie ventilată corespunzător atunci când hota este folosită în același timp cu electrocasnice care consumă gaz sau alți combustibili
- A nu se instala deasupra unui aragaz cu grătar înalt.
- Nu lăsați tigăile nesupravegheate în timpul utilizării deoarece grăsimile sau uleiurile supraîncălzite se pot aprinde.
- Nu folosiți flacăra deschisă sub hota de aragaz.
- Dacă hota este deteriorată, nu încercați să o utilizați.

- Dacă cablul de alimentare este deteriorat, trebuie înlocuit de către producător, de agenții săi de service sau de persoane calificate similar pentru a evita pericolele.
- Acest aparat poate fi folosit de copii cu vârste de cel puțin 8 ani și de persoane cu abilități fizice, senzoriale sau mentale reduse sau lipsite de experiență și cunoștințe dacă sunt supravegheate sau instruite cu privire la utilizarea în siguranță a aparatului și dacă înțeleg pericolele aferente. Este interzis copiilor să se joace cu acest aparat. Curățarea și întreținerea efectuate de către utilizator nu se vor face de către copii fără a fi supravegheați.
- **Atenție:** Aparatul și piesele accesibile pot deveni fierbinți în timpul funcționării. Evitați să atingeți elementele de încălzire.
- Copiii cu vârste sub 8 ani nu trebuie lăsați în apropiere, cu excepția cazului când sunt permanent supravegheați.
 - Încăperea trebuie ventilată corespunzător atunci când hota este folosită în același timp cu electrocasnice care consumă gaz sau alți combustibili.
 - Există riscul de incendiu dacă nu se efectuează curățarea în conformitate cu instrucțiunile.
 - Nu folosiți flacăra deschisă sub hota de aragaz.
 - **ATENȚIE:** Piesele accesibile pot deveni fierbinți atunci când sunt folosite cu aparatură de gătit.

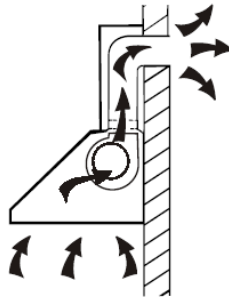
- Aerul nu trebuie evacuat într-un coș folosit pentru evacuarea fumului de la electrocasnice care consumă gaz sau alți combustibili.
- Verificați distanța minimă dintre suprafața de sprijin a vaselor de gătit de pe plită și cea mai joasă parte a hotei. (Atunci când hota este amplasată deasupra unui aparat care consumă gaz, distanța trebuie să fie de cel puțin 70 cm)
- Trebuie respectate reglementările privind evacuarea aerului.
- Curățați periodic aparatul, respectând metodele prezentate în capitolul ÎNTREȚINERE.
- Atenționare: Dacă șuruburile sau dispozitivele de prindere nu sunt montate în conformitate cu aceste instrucțiuni, apar pericolele cauzate de electricitate
- În ceea ce privește instrucțiunile referitoare la modul de fixare a aparatelor fixe și modul în care trebuie montat aparatul pe suport, consultați secțiunea „**MONTARE ȘI FIXARE**”.
- În ceea ce privește instrucțiunile referitoare la schimbarea becurilor, consultați secțiunea „**schimbarea becurilor**”.
- Codul ILCOS D pentru această lampă este: DBS-2/65-H-120/33.

PIESE LIVRATE

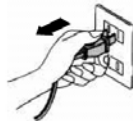
Descriere	Ilustrare	Cant.
Hotă de aragaz		1
Coș		1
Placa I		1
Placa II		1
Șurub (4 mm x 40 mm)		4
Șurub (4 mm x 30 mm)		4
Fișă de perete		8
Șurub (4mm x 8mm)		6
Filtru de cărbune (CCC 60X/1, CCC 60N/1, opțional)		2

MONTARE (VENTILARE ÎN EXTERIOR)

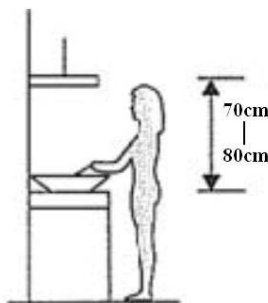
Dacă aveți o evacuare spre exterior, hota de aragaz poate fi conectată conform imaginii de mai jos, cu ajutorul unei conducte de evacuare (email, aluminiu, conductă flexibilă sau material rezistent la foc cu diametru interior de 150 mm)



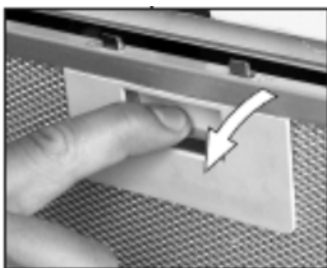
Înainte de montare, decuplați unitatea și scoateți fișa din priză.



Hota de aragaz se montează la o distanță de 70~80 cm de suprafața de gătit pentru a avea un randament optim.

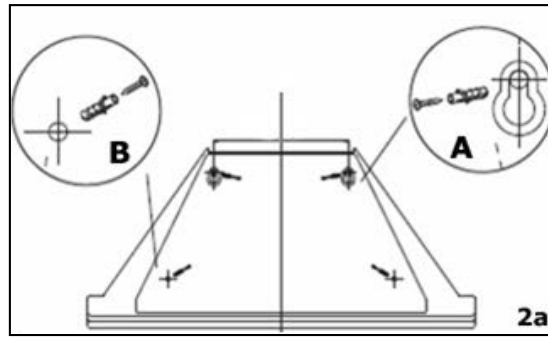
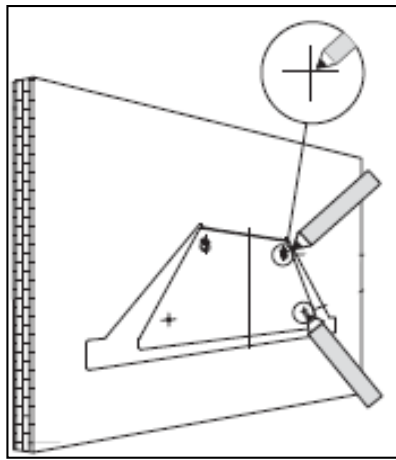


1. Îndepărtați filtrele metalice pentru grăsime.

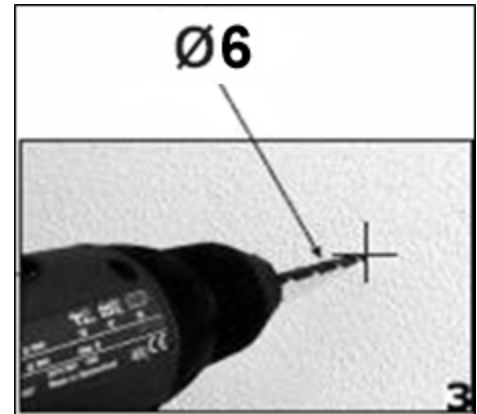


2. Așezați hota pe peretele pe care doriți să o instalați și marcați poziția găurilor de suport ce trebuie realizate (așa cum se indică în imagine de mai jos).

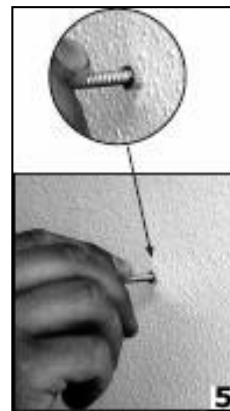
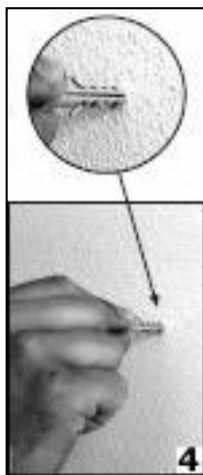
2a. Găurile pentru șuruburile de suport sunt indicate în figura **A** din acest desen, iar găurile pentru șuruburile de ancorare sunt indicate în figura **B**.



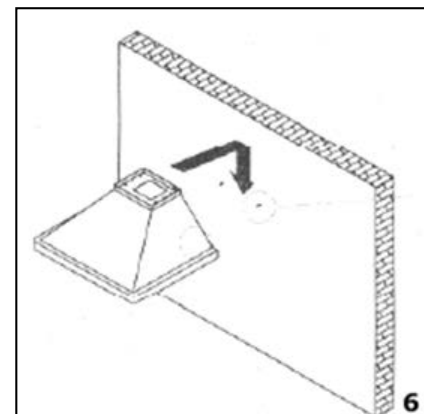
3. Folosind un vârf de găurit cu diametrul de 6 mm, faceți găuri în perete în pozițiile marcate la pasul 2.

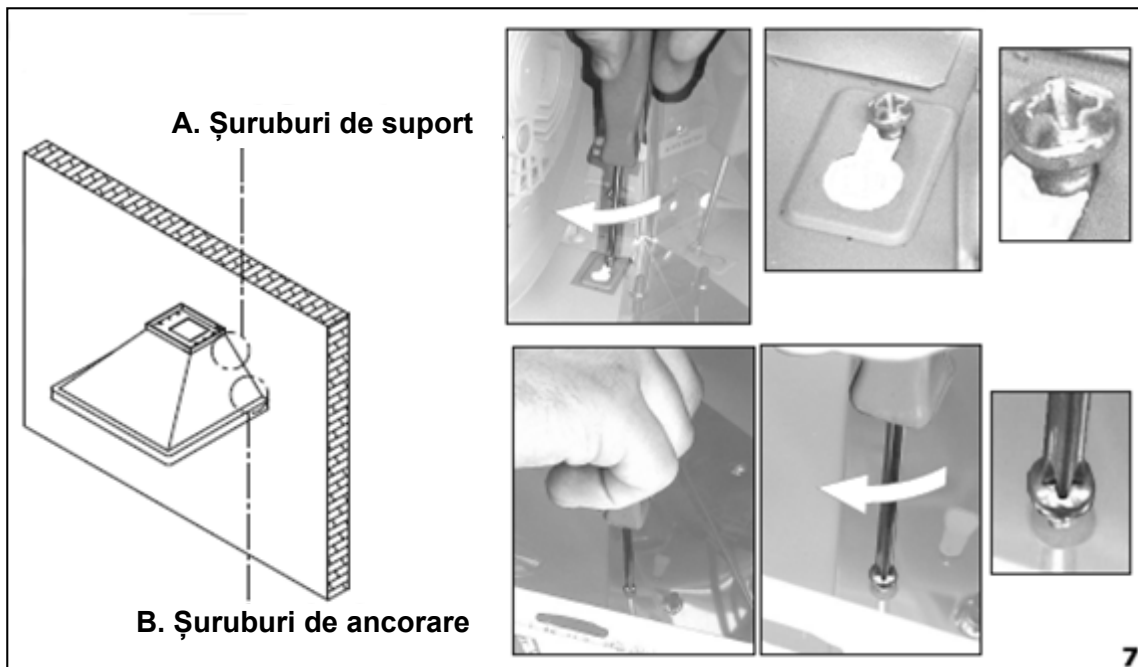


4. Introduceți dibluri în toate găurile executate.
5. Strângeți șuruburile de suport până la jumătate, lăsându-le 10 mm în afara peretelui.

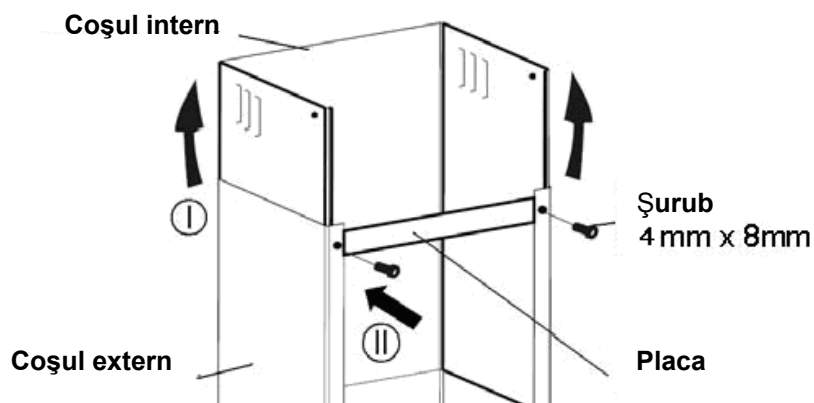


6. Agățați hota pe șuruburile de suport.



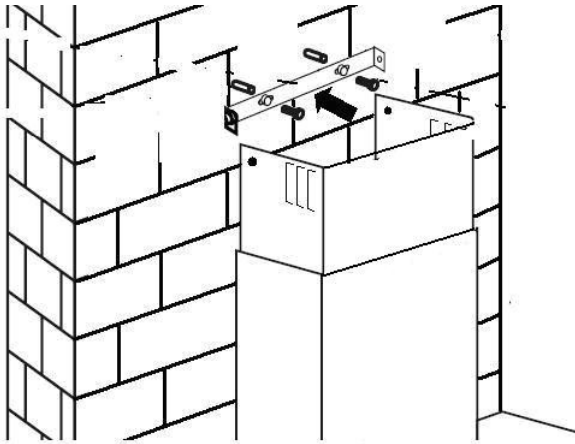


7. Strângeți complet șuruburile de suport (**A**) și apoi înșurubați șuruburile de ancorare (**B**) prin găurile corespunzătoare din hotă. Strângeți complet șuruburile de ancorare în perete.
8. Plăcile I și II sunt folosite pentru a monta coșul pe perete. Așezați coșul interior în coșul exterior. Apoi trageți în sus coșul interior. Montați placa I pe coș cu ajutorul a două șuruburi (4 mm x 8 mm).

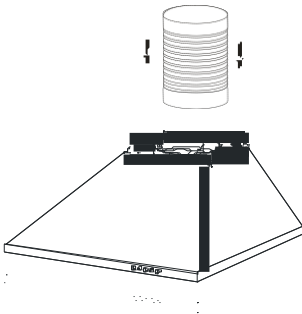


Puneți coșul pe hota de aragaz și stabiliți poziția plăcilor I și II.
Faceți găuri pentru a monta plăcile I și II.

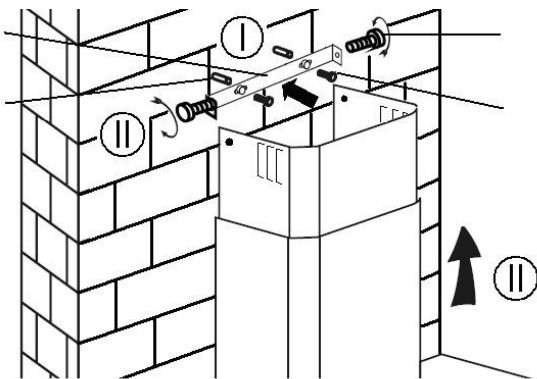
Montați placa II pe perete cu ajutorul a două șuruburi (4mm x 40mm) și a fișelor.



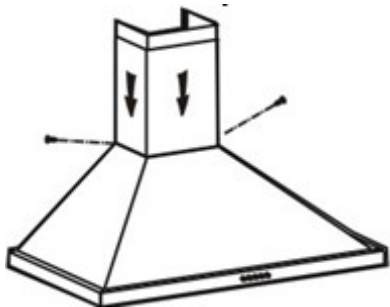
9. Scoateți coșul din hota de aragaz. Fixați conducta de evacuare pe valva cu un singur sens, așa cum se prezintă în imaginea de mai jos.



10. Puneți coșul înapoi pe hota de aragaz. Înainte de a ridica coșul la înălțimea dorită, montați placa I pe perete cu ajutorul a două șuruburi (4mm x 40mm) și a fișelor. Ridicați coșul la înălțimea dorită și montați coșul pe placa II folosind 2 șuruburi (4mm x 8mm)



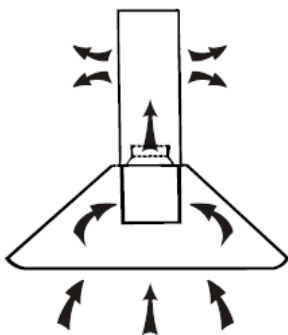
Fixați coșul inferior pe hota de aragaz cu 2 șuruburi (4x8mm)



11. Înainte de utilizare, citiți toate instrucțiunile și asigurați-vă că, capacitatea nominală a hotei de aragaz corespunde capacității nominale a rețelei de alimentare cu curent.

MONTARE (OPTIONALĂ PENTRU VENTILAREA ÎN INTERIOR)

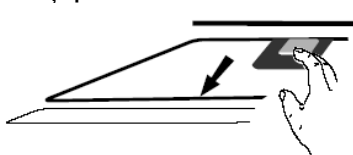
Dacă nu aveți o evacuare spre exterior, conducta de evacuare nu este necesară și montarea este similară celei prezentate în secțiunea „MONTARE (VENTILARE ÎN EXTERIOR)“



Filtru de carbon

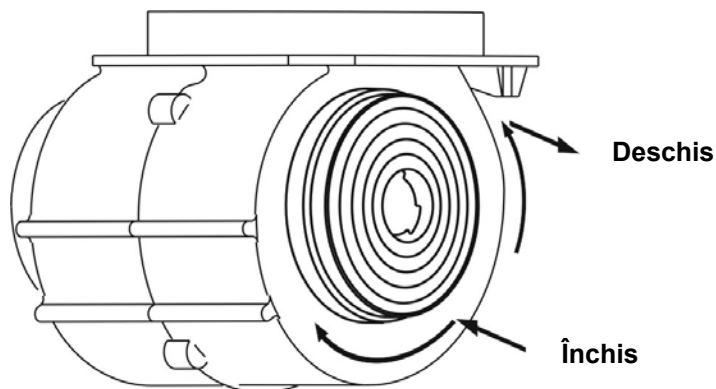
Filtrul de carbon activ poate fi folosit pentru a evacua mirosurile nedorite.

Pentru a monta filtrul de carbon activ, trebuie mai întâi să scoateți filtrul pentru grăsime. Apăsați pe sistemul de închidere și trageți-l în jos.



Puneți filtrul de carbon activ în unitate și fixați-l prin rotire.

Repetăți operațiunea și pe cealaltă parte.



OBSERVAȚIE:

- o Asigurați-vă că filtrul este bine securizat. În mod contrar, se poate desface și poate deteriora unitatea.
- o Atunci când se montează filtrul de carbon activ, puterea de aspirare va fi redusă.

UTILIZARE

Decuplați butonul pentru motor 

Apăsați acest buton pentru a opri funcționarea motorului.

Buton de viteză mică 

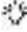
Apăsați acest buton pentru a funcționa la viteză mică.

Buton de viteză medie 

Apăsați acest buton pentru a funcționa la viteză medie.

Buton de viteză mare 

Apăsați acest buton pentru a funcționa la viteză mare.

Buton pentru lumină 

Apăsați o dată și se va aprinde lampa LED. Apăsați din nou și se va stinge lampa.

ÎNTREȚINERE

Înainte de curățare, decuplați unitatea și scoateți fișa.

I. Curățarea regulată

Folosiți o lavetă moale, umezită cu apă călduță și puțin detergent, sau cu detergent de uz casnic. Nu utilizați niciodată bureți de metal, produse chimice, materiale abrazive sau perii rigide pentru a curăța unitatea.

II. Curățarea lunară a filtrului pentru grăsime

ESENȚIAL: Curățarea lunară a filtrului poate împiedica riscul producerii unui incendiu.

Filtrul colectează grăsime, fum și praf; așadar afectează direct eficiența hotei. Dacă filtrul nu este curățat, reziduurile de grăsime (potențial inflamabile) se vor îmbiba în filtru. Curățați cu detergent de uz casnic obișnuit.

III. Curățarea anuală a filtrului de carbon activ

Se aplică doar hotelor instalate ca unitate de recirculare a aerului (nu și pentru cele cu ventilație în exterior). Acest filtru captează mirosurile neplăcute și trebuie înlocuit cel puțin o dată pe an, în funcție de frecvența cu care folosiți hota.

ÎNLOCUIREA BECULUI

Important:



- ✧ Becul trebuie înlocuit de producător, agentul său de service sau persoane calificate similar.
- ✧ Opriți întotdeauna alimentarea cu curent înainte de a efectua orice operație asupra aparatului. La manipularea becului, asigurați-vă că este complet rece înainte de orice contact direct cu mâinile.
- ✧ La manipularea becurilor, țineți cu o cârpă sau mănuși pentru a garanta că transpirația nu intră în contact cu becul, deoarece acest lucru poate reduce durata de viață a becului.

Schimbarea luminii:

*Înainte de a schimba luminile, asigurați-vă că aparatul este deconectat.

*Utilizați șurubelnița pentru a slăbi șurubul autofiletant ST4*8MM (2 buc.) din panoul de control, scoateți montura luminilor. Deschideți caseta terminală conectată cu cablul, deconectați conectorul cablului și înlocuiți becul.

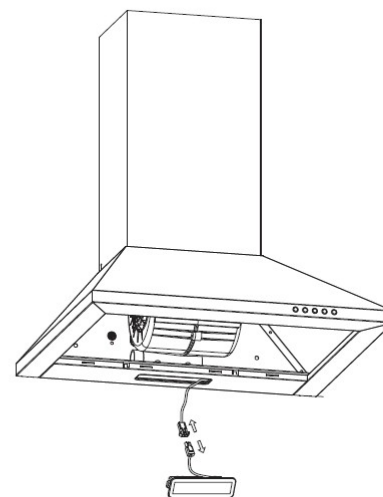
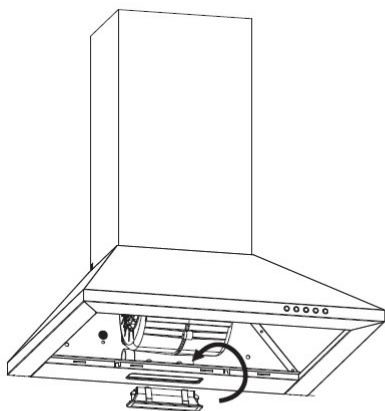
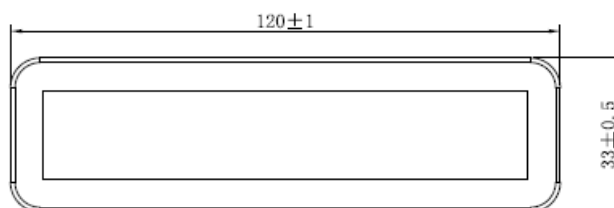
• Codul ILCOS D pentru acest bec este: DBS-2/65-H-120/33

– Modulele LED –bec rectangular

– Tensiune maximă: 1*2 W

– Interval de tensiune: c.a. 110-240V

– Dimensiuni:



DEPANARE

Defecțiune	Cauză	Soluție
Lumina se aprinde, dar ventilatorul nu funcționează	Lamela ventilatorului s-a blocat.	Decuplați unitatea. Reparațiile trebuie efectuate doar de personal de service calificat.
	Motorul este defect.	
Nici lumina și nici ventilatorul nu funcționează	S-a ars lampa LED.	Înlocuiți becul cu altul cu putere corespunzătoare.

PROTECȚIA MEDIULUI:



Prezentul aparat este etichetat în conformitate cu Directiva europeană 2012/19/UE privind echipamentele electrice și electronice (DEEE). DEEE conțin atât substanțe poluante (care pot avea un efect negativ asupra mediului) cât și elemente de bază (care pot fi refolosite). Este important ca DEEE să fie supuse unor tratamente specifice pentru a îndepărta și elimina corect elementele poluante și pentru a recupera toate materialele. Persoanele pot juca un rol important în asigurarea faptului că DEEE nu devin o problemă de mediu; este foarte important să se respecte câteva reguli de bază:

- DEEE nu trebuie tratate ca deșeurile menajere;
- DEEE trebuie duse în spații de colectare speciale, administrate de către consiliul local sau o companie înregistrată.

În numeroase țări, colectarea deșeurilor de la domiciliu poate fi disponibilă pentru DEEE mari. Atunci când cumpărați un aparat electrocasnic nou, cel vechi poate fi returnat vânzătorului care trebuie să îl accepte gratuit la schimb, în măsura în care acesta este de tip similar și are aceleași funcții cu aparatul cumpărat.

Observație:

Mai jos puteți vedea cum se poate reduce impactul total asupra mediului (de ex. utilizarea energiei) al procesului de gătit.

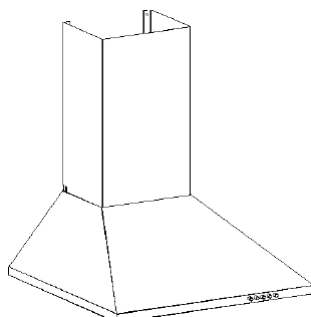
- (1) Montați hota de aragaz într-un loc corespunzător, unde să existe o ventilație eficientă.
- (2) Curățați regulat hota, astfel încât să nu se blocheze căile de ventilație.
- (3) Nu uitați să stingeți becul de la hotă după ce gătiți.
- (4) Nu uitați să opriți hota după ce gătiți.

Informații privind demontarea

Nu demontați aparatul în alt mod decât cel prezentat în manualul de utilizare. Aparatul nu poate fi demontat de către utilizator. La sfârșitul ciclului de viață, aparatul nu trebuie eliminat împreună cu deșeurile menajere. Solicitați sfatul autorităților locale sau ale distribuitorilor.

CCC 60BA/1 & CCC 60GH/1
& CCC 60X/1 & CCC 60N/1

CANDY



УПЪТВАНЕ ЗА МОНТАЖ И РЪКОВОДСТВО НА ПОТРЕБИТЕЛЯ

УВОД

Благодарим Ви, че избрахте този кухненски аспиратор.

Тази инструкция за употреба е предназначена да Ви осигури всички необходими инструкции свързани с монтажа, използването и поддръжката на уреда. За да работи този агрегат правилно и безопасно, моля прочетете тази инструкция за употреба внимателно преди инсталирането и ползването на аспиратора.

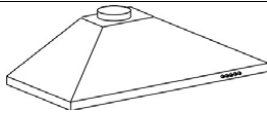


МЕРКИ ЗА БЕЗОПАСНОСТ


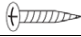
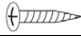



- **Важно!** Винаги изключвайте електрическото захранване от мрежата по време на монтаж и поддръжка, като например подмяна на крушка.
- Кухненският аспиратор трябва да бъде монтиран в съответствие с инструкциите за монтаж и всички последващи измервания.
- Всички монтажни работи трябва да се извършват от компетентно лице или квалифициран електротехник.
- Моля, изхвърлете опаковъчния материал внимателно. Децата са уязвими към него.
- Обърнете внимание на острите ръбове вътре аспиратора, особено по време на монтаж и почистване.
- Когато аспираторът се намира над газов уред, минималното разстояние между опорната повърхност за съдовете за готвене на плота и най-ниската част от аспиратора трябва да бъде:
 - За газови готварски печки: 70 см;
 - За електрически готварски печки: 70 см;
 - За готварски печки работещи на твърдо гориво или с керосин (течно гориво): 80 см.
- Уверете се, че въздухопровода не е огънат под ъгъл по-малък от 90 градуса, понеже това ще намали ефективността от използването на кухненския аспиратор.
- Кухненският аспиратор е предназначен само за домашна употреба.
- Винаги поставяйте предпазни капаци върху тенджери и тигани когато готвите на газова кухненска печка.
- Не се опитвайте да използвате аспиратора без филтрите за улавяне на мазнини или с прекалено замърсени с мазнина филтри!
- Когато е в режим на изсмукване, въздухът в стаята се отстранява от аспиратора. Уверете се, че са спазени правилните мерки за вентилация. Аспираторът премахва миризми от помещението, но не и пара.
- В помещението трябва да има достатъчна вентилация, когато аспиратора се използва по едно и също време с газови уреди или с уреди работещи с други течни горива.
- Да не се инсталира над готварска печка с грил разположен на високо ниво.
- Не оставяйте без надзор тигани по време на работа, защото прегретите мазнини или масла може да се запалят.
- Никога не оставяйте открити пламъци под аспиратора.
- Ако аспиратора е повреден, не се опитвайте да го използвате.
- Ако захранващият кабел е повреден, той трябва да бъде заменен от производителя,

неговия сервизен агент или лица с подобна квалификация, за да се избегне опасност.

- Този уред може да се използва от деца на възраст над 8 години и лица с намалена физическа, сетивна или умствена способност или от такива с липса на опит и знания, ако са получили надзор или инструкция за употреба на уреда по безопасен начин и разбиране за свързаните опасности. Децата не трябва да играят с уреда. Почистването и потребителската поддръжка не трябва да бъдат извършвани от деца без надзор.
- Внимание: Уредът и неговите достъпни части могат да станат горещи по време на работа. Внимавайте да не докоснете нагретите елементи. Деца на възраст под 8 години трябва да стоят настрана, освен ако не са под постоянен надзор.
 - Трябва да има адекватна вентилация на помещението, когато аспираторът се използва едновременно с уреди работещи с газ или с други течни горива.
 - Има опасност от пожар, ако почистването не се извършва в съответствие с Инструкциите.
 - Не палете огън под кухненския аспиратор.
 - **ВНИМАНИЕ:** Достъпните части могат да станат горещи, когато се използват с уреди за готвене.
 - Аспираторът не трябва да изсмуква изпускателните газове от уреди работещи с газ или с други течни горива.
 - Минималното разстояние между поддържащата повърхност за съдовете за готвене на плочата и най - ниската част на плота на аспиратора (когато аспиратора е разположен над газов уред) трябва да бъде най-малко 70 cm.
 - Регламентът за изхвърляне на въздух от аспиратора трябва да бъде изпълнен.
- Почиствайте периодично Вашия уред, като следвате метода посочен в раздел „ПОДДРЪЖКА”.
- Предупреждение: Ако уредът не се монтира на монтажните винтове или не се закрепя в съответствие с тези инструкции, може да възникнат опасности свързани с електрическия ток.
- По отношение на инструкциите за закрепване на уреда и как този уред следва да бъде закрепен към неговата опора, моля направете справка в раздел „**МОНТАЖ И ЗАКРЕПВАНЕ**”.
- По отношение на инструкциите за смяна на крушки, моля направете справка в раздел „Смяна на крушки”.

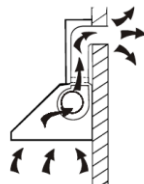
ЧАСТИ, КОИТО СЕ ДОСТАВЯТ

Описание	Илюстрация	Количество
Кухненски аспиратор		1
Комин		1
Изпускателен тръбопровод/въздухоотвод		1

Описание	Илюстрация	Количество
(150 mm диаметър)		
Стенна конзола		1
Планка I		1
Планка II		1
Винт (4mm x 40mm)		7
Винт (4mm x 30mm)		2
Дюбел		9
Болт (4mm x 8mm)		6
Филтър с активен въглен		2

ИНСТАЛИРАНЕ (ВЕНТИЛАЦИОНЕН ОТВОР НАВЪН)

Ако имате изход отвън, Вашият аспиратор може да бъде свързан както е показано на картината по-долу с помощта на тръбопровод за извличане (емайл, алуминий, гъвкава тръба или от незапалим материал с вътрешен диаметър 150 mm).



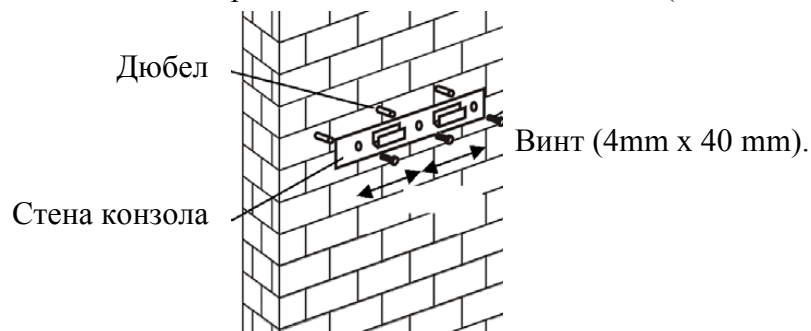
1. Преди инсталирането, изключете устройството и го изключете от контакта.



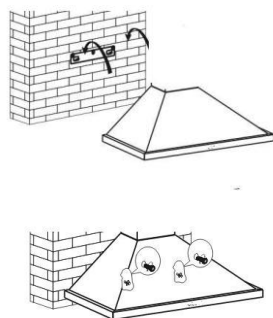
2. За оптимален ефект, аспираторът трябва да бъде поставен на височина 70 ~ 80 cm над готварската равнина.



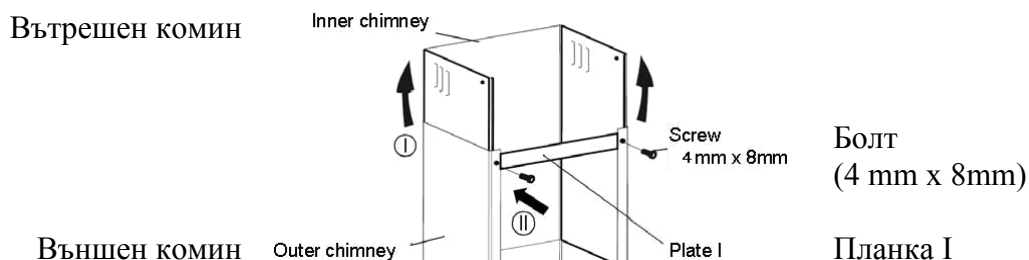
3. Пробийте 3 дупки, за да монтирате стенната конзола. Завийте и затегнете стенната конзола върху стената с помощта на предвидените дюбели и винтове (4mm x 40 mm).



4. Окачете уреда върху ушите на стенната конзола и закрепете аспиратора с помощта на двата винта (4mm x 30mm).



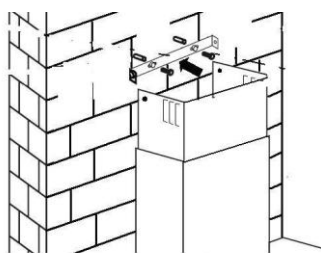
5. Планки I и II се използват за закрепване на комина на стената. Сложете вътрешния комин във външния комин. След това издърпайте вътрешния комин нагоре. Инсталирайте планка I на комина с помощта на два болта (4 mm x 8mm).



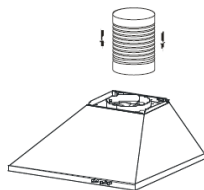
Поставете комина на аспиратора и определете разположението на планки I и II.

Пробийте отвори за монтиране на планки I и II.

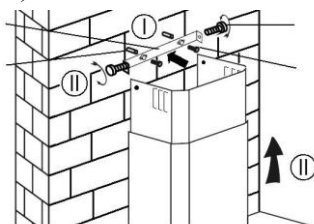
Фиксирайте планка II на стената с помощта на два дюбела и два винта (4mm x 40mm).



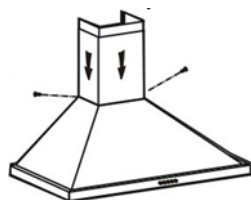
6. Извадете комина от абсорбатора. Прикрепете въздухоотводната тръба към еднопосочния клапан, както е показано по-долу.



7. Поставете комина обратно към аспиратора. Преди да повдигнете комина на желаната височина, фиксирайте планка I на стената с помощта на два дюбела и два винта (4mm x 40 мм). Повдигнете комина до желаната височина и закрепете комина към планка II с помощта на 2 болта (4mm x 8mm).



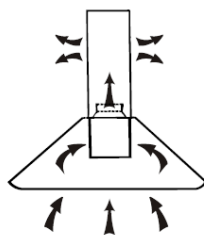
Прикрепете долния комин към аспиратора с помощта на 2 болта (4x8 мм).



10. Преди употреба прочетете всички инструкции и се уверете, че номиналната мощност на аспираторът съответства на мощността на захранването.

ИНСТАЛИРАНЕ (ОПЦИОНАЛНО ЗА ВЕНТИЛАЦИОНЕН ОТВОР ВЪТРЕ)

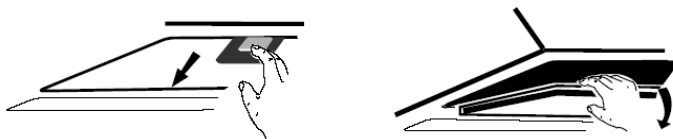
Ако нямате изход отвън, изпускателната тръба не е необходима и инсталацията е подобна на тази, показана в раздел „ИНСТАЛИРАНЕ (ВЕНТИЛАЦИОНЕН ОТВОР НАВЪН)“.



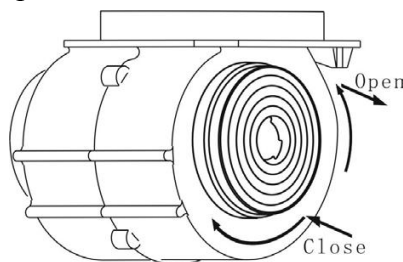
Филтър с активен въглен

Филтърът с активен въглен може да се използва за улавяне на миризми.

За да монтирате филтъра с активен въглен, металният филтър за улавяне на мазнини трябва първо да се отдели. Натиснете ключалката и я издърпайте надолу.



Поставете филтъра с активен въглен в устройството, фиксирайте го, като го завъртите. Повторете същото от другата страна.



ЗАБЕЛЕЖКА:

- Уверете се, че филтърът е здраво фиксиран. В противен случай може да се разхлаби и да причини повреда на устройството.
- Когато аспиратора е свързан с филтър с активен въглен, засмукващата мощност ще се намали.

РАБОТА

Бутон за изключване на двигателя. 0

Натиснете този бутон за да спрете работата на двигателя.

Бутон за работа на аспиратора на ниска скорост. 2

Натиснете този бутон за да работи аспиратора на ниска скорост.

Бутон за работа на аспиратора на средна скорост. 

Натиснете този бутон за да работи аспиратора на средна скорост.

Бутон за работа на аспиратора на висока скорост. 

Натиснете този бутон за да работи аспиратора на висока скорост.

Бутон за осветление. 

Натиснете бутона веднъж, LED осветлението ще светне. Натиснете бутона още веднъж, осветлението ще се изключи.

ПОДДРЪЖКА

Преди почистване изключете устройството и издърпайте щепсела.

I. Редовно почистване.

Използвайте мека кърпа, навлажнена с топла, мека сапунена вода или почистващ препарат за домашно почистване. Никога не използвайте метални подложки, химически, абразивни материали или твърди четка за почистване на устройството.

II. Месечно почистване за металният филтър за улавяне на мазнини.


СЪЩЕСТВЕНО: Почистването на филтъра всеки месец може да предотврати всякакъв риск от пожар.

Филтърът събира мазнини, дим и прах ... така, че филтърът влияе пряко върху ефективността на аспиратора. Ако не е почистен, остатъкът от мазнините (потенциално запалим) ще насити филтъра. Почиствайте го с домакински почистващ препарат.

III. Ежегодно почистване на филтъра с активен въглен.

Прилага се само за уреди при които е инсталиран рециркуляционен блок (няма вентилационен отвор навън). Този филтър улавя миризми и трябва да се подменя поне веднъж годишно в зависимост от честотата на използване на абсорбатора.

ЗАМЯНА НА ЛАМПИЧКА

<p>Важно:</p> 	<ul style="list-style-type: none">✧ Лампичката трябва да се замени от производителя, от негов сервис или друго квалифицирано лице.✧ Винаги изключвайте електрозахранването, преди да извършвате каквито и да е дейности по уреда. Уверете се, че лампичката е изстинала напълно, преди да я докоснете с ръце.✧ Дръжте лампичките с парче плат или ръкавици, за да се уверите, че по тях няма да попадне пот, защото това може да намали експлоатационния им цикъл.
--	--

Смяна на осветлението:

*Преди да смените лампичките, уверете се, че уредът е изключен от електрическата мрежа.

*Използвайте отвертка, за да разхлабите самонарязащите се винтове (8 мм, 2 броя) от панела на осветлението, след което свалете панела. Отворете клемната кутия, която е свързана с кабела, изключете съединителя и заменете лампата.

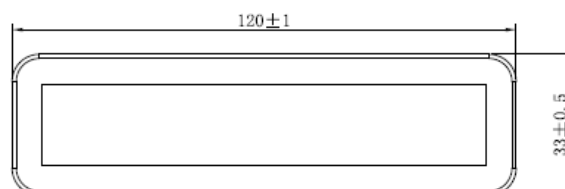
• Кодът по ILCOS D за тази лампа е: DBS-2/65-H-120/33

– Светодиодни модули – правоъгълна лампа

– Максимална мощност: 1*2 W

– Диапазон на напрежението: AC 110 – 240 V

– Размери:



ОТСТРАНЯВАНЕ НА НЕИЗПРАВНОСТИ

Неизправност	Причина	Решение
Светлината свети, но вентилатора не работи	Перката на вентилатора е заседнала	Изключете уреда. Поправката да се извърши от квалифициран персонал.
	Двигателя е повреден	
Светлината и вентилатора не работят	Светодиодно изгаряне	Сменете светлината с правилните крушки

ОПАЗВАНЕ НА ОКОЛНАТА СРЕДА



Този уред е етикетан в съответствие с разпоредбите на Европейската директива 2012/19/ЕС относно отпадъците от електрическо и електронно оборудване от 2013 г. по отношение на електрическите и електронните уреди (ОЕЕО). ОЕЕО съдържат както замърсяващи вещества (които могат да имат отрицателен ефект върху околната среда), така и основни елементи (които могат да бъдат повторно използвани). Важно е ОЕЕО да бъдат подложени на специфична обработка за правилно отстраняване и обезвреждане на замърсителите и оползотворяване на всички материали. Отделните лица могат да играят важна роля за гарантиране, че ОЕЕО няма да се превърнат в екологичен проблем; от съществено значение е да се спазват няколко основни правила;

- ОЕЕО не следва да се третира като битови отпадъци;
 - ОЕЕО следва да се пренасят в специални зони за събиране, управлявани от градския съветили от регистрирано дружество. В много държави събирането на битови отпадъци може да бъде достъпно за големи ОЕЕО.
- Когато купувате нов уред, старият може да бъде върнат на продавача, който трябва да го приеме безплатно еднократно, стига уредът да е от еквивалентен вид и да има същите функции като закупения уред.

Забележка:

По-долу е показано как да се намали общото въздействие върху околната среда (напр. използването на енергия в процеса на готвене):

- (1) Инсталирайте аспиратора на подходящо място, където има ефективна вентилация
- (2) Почиствайте аспиратора редовно, за да не блокирате пътя на въздуха.
- (3) Не забравяйте да изключите осветлението на аспиратора след готвене.
- (4) Не забравяйте да изключите аспиратора след готвене.

Информация за демонтаж

Не разглобявайте уреда по начин, който не е показан в ръководството за потребителя. Уредът не може да бъде демонтиран от потребителя. В края на живота, уредът не трябва да се изхвърля с битовите отпадъци. Консултирайте се с местната администрация или осигурителя за съвет за рециклиране.