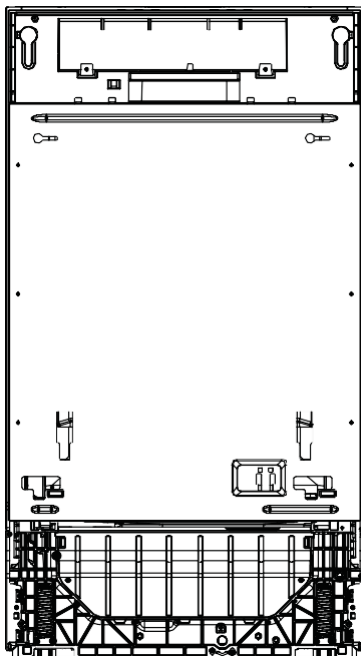




## Návod na použitie umývačky riadu



# Ďakujeme za zakúpenie produktu Candy

Pred použitím tohto prístroja si pozorne prečítajte tieto pokyny. Pokyny obsahujú dôležité informácie, ktoré vám pomôžu čo najlepšie využiť spotrebič a zaistia bezpečnú a správnu inštaláciu, používanie a údržbu.

Tento návod uchovávajte na vhodnom mieste, aby ste si ho mohli vždy prečítať pre bezpečné a správne používanie spotrebiča.

Ak spotrebič predávate, odovzdávate alebo ho nechávate v byte pri sťahovaní, uistite sa, že ste odovzdali aj túto príručku, aby sa nový vlastník mohol oboznámiť so spotrebičom a bezpečnostnými upozoreniami.

## Obsah

Bezpečnosť a výstrahy .....	1
Popis produktu .....	4
Prehľad programov .....	5
System na zmäkčovanie vody .....	8
Použitie leštidla .....	10
Riady .....	11
Naloženie riadov .....	12
Pridávanie čistiaceho prostriedku .....	15
Pred prvým použitím .....	16
Každodenné používanie .....	18
Starostlivosť a čistenie .....	20
Riešenie problémov .....	23
Technické údaje .....	26

Vaša umývačka riadu bola starostlivo navrhnutá tak, aby bezpečne fungovala počas bežného umývania riadu. Pri používaní umývačky riadu majte na pamäti nasledujúce pokyny.

## **▲ VAROVANIE** Nebezpečenstvo úrazu elektrickým prúdom

Pred inštaláciou umývačky riadu odstráňte domácu poistku alebo otvorte istič. Tento spotrebič musí byť uzemnený. V prípade poruchy alebo poškodenia uzemnenie zníži riziko úrazu elektrickým prúdom tým, že zabezpečí cestu s najmenším odporom elektrického prúdu. Tento spotrebič je vybavený káblom, ktorý má uzemňovací vodič zariadenia a uzemňovaciu zástrčku. Zástrčka musí byť zapojená do vhodnej zásuvky, ktorá je nainštalovaná a uzemnená v súlade so všetkými miestnymi predpismi a nariadeniami.

**VÝSTRAHA** – nesprávne pripojenie uzemňovacieho vodiča zariadenia môže mať za následok riziko zásahu elektrickým prúdom. Ak máte pochybnosti o správnom uzemnení spotrebiča, obráťte sa na kvalifikovaného elektrikára alebo servisného zástupcu.

Zástrčku napájacieho zdroja dodávanú so spotrebičom nemeňte – ak sa nebude dať namontovať do zásuvky, nechajte ju nainštalovať kvalifikovanému elektrikárovi.

Nepoužívajte predlžovací kábel, zástrčku adaptéra alebo viacnásobnú zásuvku.

Nedodržanie tohto odporúčania môže mať za následok zasiahnutie elektrickým prúdom alebo smrť.

## **▲ VÝSTRAHA** Nebezpečenstvo porezania

Buďte opatrní – okraje panela sú ostré.

Nedostatočná opatrnosť môže viesť k zraneniu alebo porezaniu.

## **▲ UPOZORNENIE** Pri používaní umývačky riadu dodržiavajte základné bezpečnostné opatrenia vrátane nasledujúcich opatrení:

- Pred použitím umývačky riadu si prečítajte všetky pokyny.
- Informácie v tomto návode sa musia dodržiavať, aby sa minimalizovalo riziko požiaru alebo výbuchu alebo aby sa predišlo poškodeniu majetku, zraneniu osôb alebo stratám na životoch.
- Umývačku riadu používajte len na určený zámer, aký je opísaný v tejto používateľskej príručke.
- Tento spotrebič je určený na použitie v domácnosti a na podobné použitia, napríklad:
  - v kuchynkách pre pracovníkov v obchodoch, v kanceláriách alebo na iných pracoviskách;
  - na farmách;
  - klientmi hotelov, motelov a iných ubytovacích zariadení;
  - v objektoch na prenocovanie s raňajkami.

## Bezpečnosť a upozornenia

---

- Používajte len čistiace prostriedky alebo leštidlá odporúčané na použitie v umývačke riadu pre domácnosť a uchovávajte ich mimo dosahu detí.
- Skontrolujte, či je dávkovač čistiaceho prostriedku po dokončení každého programu umývania prázdny.
- Pri nakladaní predmetov, ktoré majú byť umyté, umiestnite ostré predmety tak, aby nemohli poškodiť umývačku riadu a uložte ostré nože rukoväťou hore, aby sa znížilo riziko rezného poranenia.
- Počas používania alebo bezprostredne po ňom sa nedotýkajte filtračnej dosky (kovového kotúča v základnej časti umývačky riadu), pretože môže byť horúca z dosky ohrievača pod ňou.
- Nezasahujte do ovládacích prvkov.
- Nezaobchádzajte zle, nesadajte si, nestojte na dverách alebo stojane na riad umývačky riadu.
- Neopierajte sa o nastaviteľné stojany a nepoužívajte ich na udržanie telesnej hmotnosti.
- Aby ste znížili riziko poranenia, nedovoľte deťom hrať sa v umývačke riadu alebo na nej.
- Za určitých podmienok sa môže vytvárať vodíkový plyn v systéme ohrievača teplej vody, ktorý sa nepoužíval dva týždne alebo dlhšie. Vodíkový plyn je výbušný. Ak systém horúcej vody nebol počas takejto doby použitý, pred použitím umývačky riadu zapnite všetky kohútiky horúcej vody a nechajte vodu z každého prúdiť niekoľko minút. Tým sa uvoľní akýkoľvek nahromadený vodíkový plyn. Keďže plyn je horľavý, počas tohto obdobia nefajčite ani nepoužívajte otvorený oheň.
- Pri demontáži alebo likvidácii starej umývačky riadu odstráňte dvere do umývacej skrinky.
- Niektoré čistiace prostriedky do umývačiek riadu sú silne alkalické. Pri požití môžu byť extrémne nebezpečné. Zabráňte kontaktu s pokožkou a očami a držte deti mimo dosahu umývačky riadu, keď sú dvere otvorené. Skontrolujte, či je nádoba na čistiaci prostriedok po ukončení pracieho cyklu prázdna.
- Certifikované umývačky riadu pre domácnosti nie sú určené pre licencované potravinárske zariadenia.

### Bezpečnostné pokyny pre údržbu

- Pred každým čistením alebo údržbou spotrebič odpojte od napájania.
- Pri vypínaní spotrebiča vytiahnite zástrčku namiesto napájacieho kábla alebo prípojky kábla, aby ste zabránili poškodeniu.
- Neopravujte ani nevymieňajte žiadnu časť spotrebiča, ani sa nepokúšajte o servis, pokiaľ to nie je výslovne odporúčané v tejto používateľskej príručke.
- Udržujte podlahu okolo spotrebiča čistú a suchú, aby ste znížili možnosť pošmyknutia.

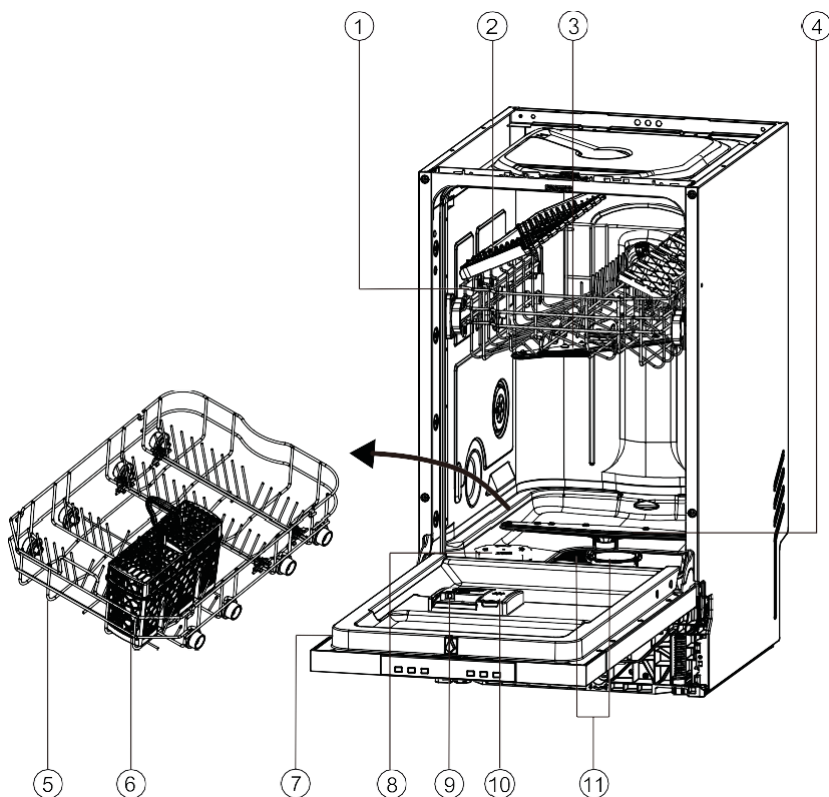
- Chráňte priestor okolo/pod spotrebičom pred hromadením horľavých materiálov, ako sú vlákna, papiere, handry a chemikálie.

### **Prevádzkové bezpečnostné pokyny**

- Ak je umývačka riadu v prevádzke, veľmi opatrne otvorte dvere. Existuje riziko postriekania horúcou vodou. Neotvárajte úplne dvere, kým sa rozprašovacie ramená neprestanú otáčať.
- Dvere by nemali zostať v otvorenej polohe, pretože by to mohlo predstavovať nebezpečenstvo zakopnutia.
- Voda v umývačke riadu nie je vhodná na pitie.
- Umývačka riadu sa musí používať s namontovanou filtračnou doskou, vypúšťacím filtrom a rozprašovacím (-i) ramenom (-ami). Ak chcete zistiť, čo sú tieto časti, pozrite si výkresy v časti "Starostlivosť a čistenie" tejto používateľskej príručky.
- Túto umývačku riadu nepoužívajte, ak je poškodená, nefunkčná, čiastočne rozmontovaná alebo ak jej chýbajú alebo sú rozbité časti vrátane poškodeného napájacieho kábla alebo zástrčky.
- Domáce spotrebiče nie sú určené na hranie deťmi. Deti mladšie ako 8 rokov sa musia držať ďalej od spotrebiča, pokiaľ nie sú pod nepretržitým dohľadom. Tento spotrebič môžu používať deti vo veku od 8 rokov a viac a osoby so zníženými fyzickými, zmyslovými alebo mentálnymi schopnosťami alebo nedostatkom skúseností a znalostí, ak im bol poskytnutý dohľad alebo poučenie o bezpečnom používaní spotrebiča a rozumejú nebezpečenstvám, ktoré s tým súvisia.
- Čistenie a údržbu nesmú robiť deti bez dozoru.
- Nedovoľte deťom hrať sa vo vnútri, na alebo s týmto spotrebičom alebo akýmkoľvek zlikvidovaným spotrebičom.
- Ak sa používa čistič na umývačku riadu, dôrazne odporúčame okamžité spustenie programu umývania s čistiacim prostriedkom, aby sa predišlo poškodeniu umývačky riadu.
- Umývačka riadu je určená na umývanie bežných domácich riadov. Položky, ktoré sú kontaminované benzínom, farbou, zvyškami ocele alebo železa, korozívnymi, kyslými alebo alkalickými chemikáliami, sa neumývajú v umývačke riadu.
- Ak sa umývačka riadu nepoužíva dlhší čas, vypnite prívod elektrickej energie a vody do umývačky riadu.

## Popis výrobku

---



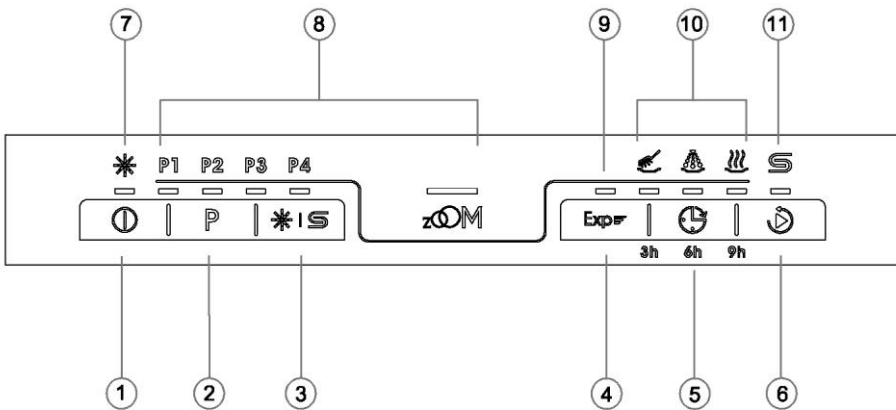
- |                               |                                    |
|-------------------------------|------------------------------------|
| 1. Horný kôš                  | 7. Typový štítok                   |
| 2. Zásobník na riady*         | 8. Nádobá na soľ                   |
| 3. Horné rozprašovacie rameno | 9. Dávkovač čistiaceho prostriedku |
| 4. Dolné rozprašovacie rameno | 10. Dávkovač leštidla              |
| 5. Spodný kôš                 | 11. Filtre                         |
| 6. Kôš na príbory             |                                    |

---

\*Niektoré modely majú zásobník na riady.

# Prehľad programov

## Modely s LED

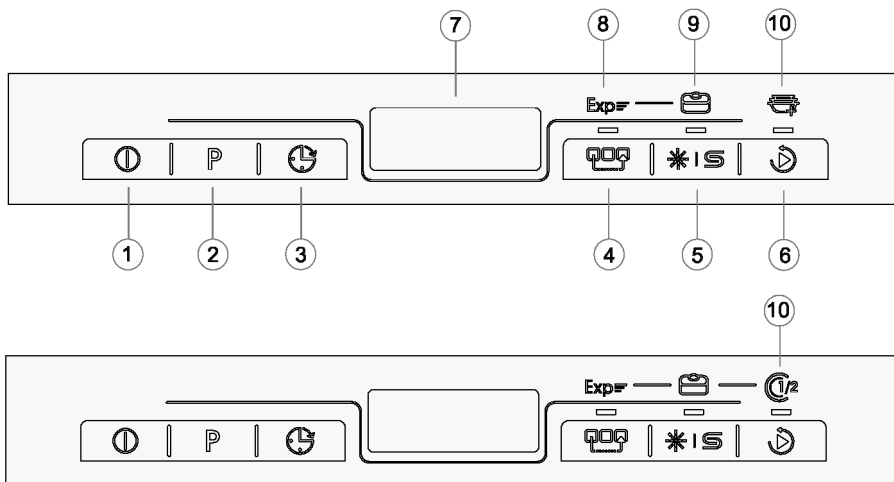


1. Tlačidlo ON/OFF
2. Tlačidlo VÝBERU PROGRAMU
3. Tlačidlo vynulovania nedostatku soli a leštidla
4. Tlačidlo doplnkovej funkcie <sup>1)</sup>
5. Tlačidlo ONESKORENIE SPUSTENIA
6. Tlačidlo ŠTART/PAUZA
7. Indikátor leštidla
8. Indikátor PROGRAMU
9. Indikátor doplnkovej funkcie
10. Indikátor stavu ONESKORENIE SPUSTENIA
11. Indikátor soli do umývačky

1) Niektoré programy si môžu vybrať ďalšie funkcie, medzi ďalšie funkcie patrí pridanie výslovného skrátenia trvania procesu umývania.

# Prehľad programov

Modely s číslicou



- |  |  |
|--|--|
| 1. Tlačidlo ON/OFF                                 | 7. Zobrazenie času a informácií                    |
| 2. Tlačidlo VÝBERU PROGRAMU                        | 8. Indikátor funkcie zrýchlenia                    |
| 3. Tlačidlo ONESKORENIE SPUSTENIA                  | 9. Indikátor funkcie sušenia                       |
| 4. Tlačidlo doplnkovej funkcie 1)                  | 10. Indikátor pridania riadu 1/2 funkcia Indikátor |
| 5. Tlačidlo vynulovania nedostatku soli a leštidla | 2)   |
| 6. Tlačidlo ŠTART/PAUZA                            |  |

1) Niektoré programy si môžu vybrať ďalšie funkcie, ďalšie funkcie zahŕňajú pridanie expresného, pridania umývacieho bloku a funkciu 1/2.

2) Niektoré modely majú funkciu Pridať riad a niektoré modely majú funkciu 1/2.

## Zobrazenie času a informácií

Počas ľubovoľného výberu sa displej zobrazí posúvaním súvisiacich informácií, ako sú:

- ▶ Čas cyklu programu
- ▶ Čas oneskorenia spustenia programu
- ▶ Chybové kódy a servisné informácie

Po začatí operácie sa zobrazí bez posúvania:

- ▶ Začne ubiehať zvyšný čas v hodinách oneskoreného programu, napr. 24h
- ▶ Zostávajúci čas cyklu programu v minútach, napr. 130

Počas prevádzky sa môže meniť v závislosti od miestnych podmienok a denného pracovného zaťaženia.



## Prehľad programov

Programy			
Programy		Druh rezídua potravín	Druh nákladu
P1	<b>ECO</b> 50 °C 298 min.	Normálne znečistenie: polievky, vajcia, omáčky, zemiaky, cestoviny, ryža, pražené alebo smažené jedlá.	Nie jemné: príbory, sklenené výrobky.
P2	<b>Univerzálny</b> 60 °C 115 min.	Normálne znečistenie: kastrolové jedlá, omáčky, zemiaky, cestoviny, ryža, pražené alebo vyprážené jedlá.	Nie jemné: príbory, hrnce a panvice.
P3	<b>Intenzívne</b> 70 °C 130 min.	Ťažké znečistenie: kastrolové jedlá, omáčky, zemiaky, cestoviny, ryža, pražené alebo vyprážené jedlá.	Nie jemné: príbory, hrnce a panvice.
P4	<b>Predumývanie</b> 45 °C 20 min. 1)	Zvyšky čerstvého znečistenia: káva, torta, mlieko, studené nápoje, šalát, klobásy.	Nie jemné: Riad
P5	<b>Priblíženie</b> 45 °C 30 min.	Čerstvé znečistenie: káva, torta, mlieko, studené nápoje, šalát, klobásy.	Nie jemné: príbory na riad, sklenené predmety.

Modely s číslom majú tiež tieto programy:

P6	<b>Špeciálna</b> 45 °C 72 min.	Jedlá, ktoré sa majú uchovávať niekoľko dní pred umytím	Všetky: sklenené predmety, jedálenský riad, hrnce a panvice.
P7	<b>Sklo</b> 45 °C 98 min.	Ľahké znečistenie: káva, torta, mlieko, studené nápoje, šalát, klobásy.	Jemné: sklenené predmety, jedálenský riad, príbory.
P8	<b>AUTOMATICKÉ UMÝVANIE</b> <sup>2)</sup> 45 – 70 °C 148 min.	Ľahké až ťažké znečistenie: kastrolové jedlá, omáčky, zemiaky, cestoviny, ryža, pražené alebo vyprážené jedlá.	Nie jemné: príbory, hrnce a panvice.

1) Tento program použijete na rýchle oplachovanie riadu. Zabráni to tomu, aby sa zvyšné jedlo nalepilo na riad a aby zo spotrebiča unikli zlé zápachy. S týmto programom nepoužívajte čistiaci prostriedok!

2) Spotrebič sníma typ znečistenia a množstvo položiek v košoch. Automaticky upravuje teplotu a množstvo vody, spotrebu energie a trvanie programu.

# System na zmäkčovanie vody

---

Aby sa zabezpečili dobré výsledky umývania, umývačka riadu potrebuje mäkkú vodu. Tvrdá voda môže mať negatívny vplyv na výkonnosť umývačky riadu. Postupom času sa sklenené predmety umývané v tvrdej vode stanú nepriehľadným a riady budú škvrité alebo pokryté bielou fóliou. Používanie veľmi tvrdej vody môže časom spôsobiť zlyhanie častí umývačky riadu. Soľ môže zlepšiť situáciu.

## Nastavenie systému na zmäkčovanie vody

Množstvo podanej soli je možné nastaviť v stupňoch S1 a S6 v závislosti od tvrdosti vody.

1. Zistíte hodnotu tvrdosti vody z vodovodu. Vaša vodárenská spoločnosť vám s tým pomôže.
2. Nastavenie nájdete v tabuľke tvrdosti vody.

## Identifikujte miestnu tvrdosť vody

Tvrdosť vody				Nastavenie zmäkčovača vody
Nemecké stupne (°dH)	Francúzske stupne (°fH)	Mmol/l	Stupne Clarke	elektronický
31 – 50	55 – 89	5,5 – 8,9	39 – 63	S6
17 – 30	30 – 54	3,0 – 5,4	21 – 38	S5
13 – 16	23 – 29	2,3 – 2,9	16 – 20	S4 1) *
9 – 12	16 – 22	1,6 – 2,2	11 – 15	S3
0 – 8	0 – 15	0 – 1,5	0 – 10	S2 2) *
-	-	-	-	S1 3) *

### \* Poznámka

- 1) Predvolené továrenské nastavenie práškoveho čistiaceho prostriedku.
- 2) Odporúčané nastavenie pre kombinované tablety čistiaceho prostriedku.
- 3) Indikátor soli je vypnutý.

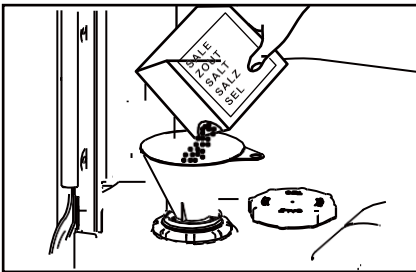
## Použitie špeciálnej soli

Hneď ako sa na ovládacom paneli rozsvieti indikátor nízkej úrovne soli, soľ by sa mala doplniť. Pred zapnutím spotrebiča ho vždy naplňte špeciálnou soľou. Tým sa zabezpečí, že preplnený špeciálny soľný roztok sa okamžite vypláchne a nekoroduje oplachovaciu nádrž.

## Doplňte soľ nasledovne:

### **⚠ UPOZORNENIE**

Používajte len soľ do umývačiek riadu. Ostatné výrobky môžu spôsobiť poškodenie spotrebiča! Akákoľvek rozsypaná soľ spôsobuje koróziu. Po každom naplnení spustíte program.



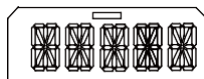
1. Otáčaním uzáveru v smere hodinových ručičiek otvorte nádobu na soľ.
2. Naplňte 1 liter vody do nádoby na soľ.
3. Naplňte nádrž špeciálnou soľou (voda preteká).
4. Odstráňte rozsypanú soľ z otváracieho priestoru.
5. Otočte uzáverom proti smeru hodinových ručičiek, aby ste uzavreli nádobu na soľ.
6. Po každom doplnení stlačte tlačidlo **\*IS** na 3 sekundy, aby sa vynuloval indikátor soli do umývačky.

# Použitie leštidla

Dôrazne odporúčame pravidelne používať tekuté leštadlo, aby ste dosiahli najlepšie výsledky pri sušení. Leštadlo dodáva sklu a porcelánu žiarivý čistý vzhľad bez pruhov. Okrem toho zabraňuje poškvrneniu kovu.

## Kedy doplniť dávkovač leštidla

Keď sa hladina leštidla zníži, v prípade modelov s číslicou sa na displeji digitálneho displeja posúva ukazovateľ LEŠTIDLO, aby vám pripomenul doplnenie zásobníkov.



V prípade modelov s LED sa rozsvietia indikátory oplachovania a soli, ktoré vám to pripomínajú.

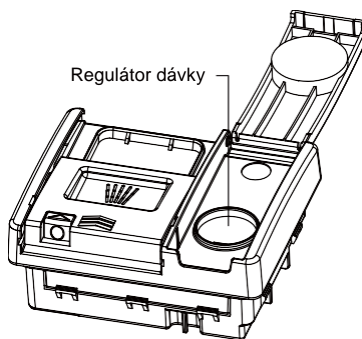
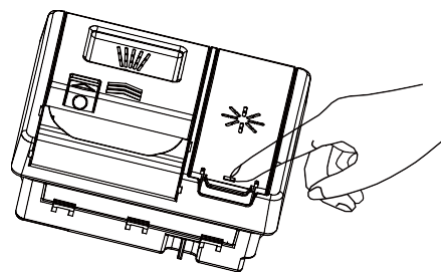
## Úprava dávkovania leštidla

Normálna, fabrikou nastavená úroveň dávky je R2, ale možno ju budete musieť upraviť tak, aby vyhovovala vašim podmienkam vody.

- Ak je na konci umývania nadmerná pena, znížte dávku.
- Ak žijete v oblasti s tvrdou vodou alebo ak sú riady po vysušení mokré alebo špinavé, zvýšte dávku.
- Úprava nastavenia leštidla:
- Ak používate tablety s leštidlom, odporúčame nastaviť dávku leštidla na vypnutú (R0).

## Ako naplniť dávkovač leštidla

1. Stlačením tlačidla otvorte kryt dávkovača.



2. Nalejte leštadlo do kruhového otvoru a uistite sa, že sa nenaplní nad značku MAX.

### DÔLEŽITÉ!

Dávajte pozor, aby ste do umývačky riadu nevyliali leštadlo. Akékoľvek rozliatie či vysypané látky sa musia utrieť, aby sa zabránilo nadmernému speneniu. Ak tak neurobíte, budete si musieť zavolať technika, na čo sa nevzťahuje záruka.

3. Zatvorte kryt a uistite sa, že zacvakne.

4. Stlačte a podržte tlačidlo \*|S na 3 sekundy po každom naplnení, aby ste vynulovali indikátor leštidla.

## **DÔLEŽITÉ!**

Nikdy nedávajte do umývačky riadu vysoko absorpčné materiály, ako sú špongie a uteráky. Nedávajte do umývačky riad alebo príbory znečistené tabakovým popolom, voskom, mazacím tukom alebo farbou.

## **Príbory a strieborné predmety**

Všetky príbory a strieborné predmety sa musia ihneď po použití opláchnuť, aby sa zabránilo poškvrneniu spôsobenému niektorými potravinami. Strieborné predmety by nemali prísť do styku s nehrdzavejúcou oceľou, napr. s iným príborom. Zmiešanie týchto riadov môže spôsobiť zafarbenie. Vytiahnite strieborný príbor z umývačky riadu a osušte ručne ihneď po ukončení programu.

## **Hliník**

Hliník sa môže zadubiť čistiacim prostriedkom do umývačiek riadu. Stupeň zmeny závisí od kvality riadu.

## **Ostatné kovy**

Železné a latínové predmety môžu rozrezať a poškvrniť iné predmety. Meď, cín a mosadz majú sklon k škvrnám. Umývajte tieto veci ručne.

## **Drevený tovar**

Drevené predmety sú vo všeobecnosti citlivé na teplo a vodu. Pravidelné umývanie v umývačke riadu môže časom spôsobiť zhoršenie stavu. V prípade pochybností ich umyte ručne.

## **Sklenené predmety**

Väčšina každodenného sklenených predmetov je bezpečná pre umývačky riadu. Krištáľové, veľmi jemné a starožitné sklo sa môže rozleptať, až sa stane nepriehľadným. Tieto veci môžete umývať ručne.

## **Plasty**

Niektoré plasty môžu zmeniť tvar alebo farbu v horúcej vode. Pozrite si pokyny výrobcu k umývaniu plastových predmetov. Umývateľné plastové predmety by sa mali zaťažiť, aby sa neprevrátili a nenaplnili vodou alebo nespadli do koša počas umývania.

## **Dekorované predmety**

Väčšina moderných čínskych vzorov je bezpečná pre umývačky riadu. Starožitné predmety, tie so vzorom namaľovaným na glazúre, zlaté obruby alebo ručne maľovaný porcelán môžu byť citlivejšie na umývanie. V prípade pochybností ich umyte ručne.

## **Lepené položky**

Určité lepidlá sa v umývačke zmäkčia alebo rozpustia. V prípade pochybností ich umyte ručne.

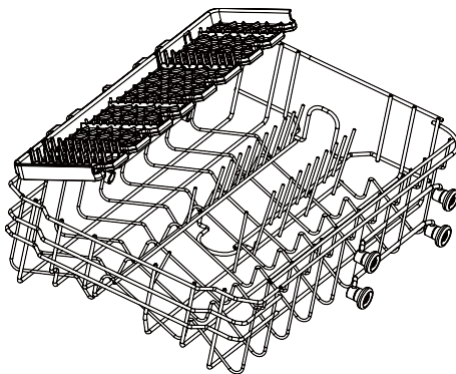
# Naloženie riadov

---

Ak je stojan na riad spálený, zhorený, lepkavý alebo je na ňom iné jedlo, ktoré je veľmi ťažké odstrániť, odporúča sa namočiť ho na určitý čas pred umývaním alebo ho prečistiť handričkou na riad, inak bude ťažké ho vyčistiť. Pred vložením riadu do umývačky riadu odstráňte všetky veľké častice jedla. Riady nie je potrebné preplachovať pod tečúcu vodu.

## Horný stojan

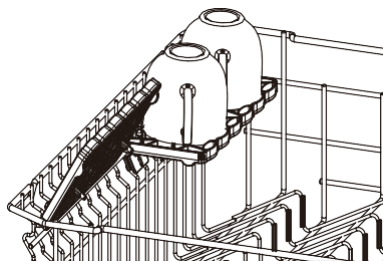
- Horný stojan je určený na držanie predmetov, ako sú poháre, šálky, taniere a plytké panvice.
- Horný stojan možno nastaviť tak, aby sa tam zmestili väčšie predmety. Výšku horného koša môžete upraviť tak, aby ste vytvorili viac miesta pre vysoké položky v spodnom koši.



- Horný stojan možno nastaviť tak, aby sa tam zmestili väčšie predmety. Dajte malé predmety na skladací držiak pohárov.

### DÔLEŽITÉ!

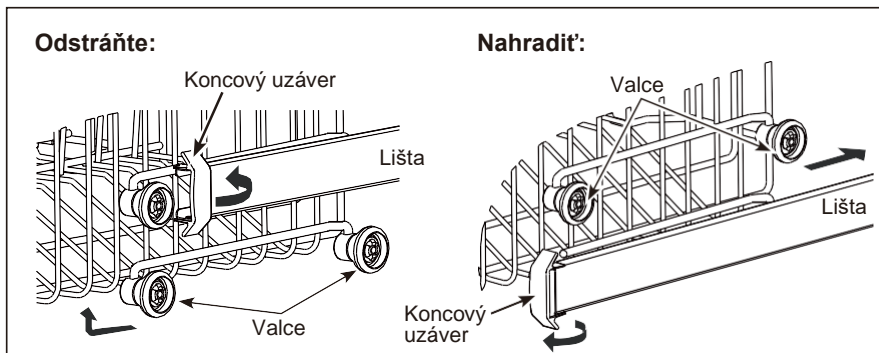
Položte ostré a špicaté predmety tak, aby čepeľ smerovala nadol do stojana na nože, aby ste predišli nebezpečenstvu.



Nastavenie horného stojanu:

## DÔLEŽITÉ!

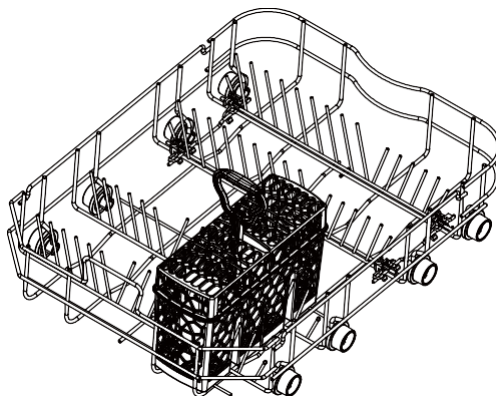
Predtým, ako nastavíte jeho výšku, uistite sa, že je kôš prázdny.



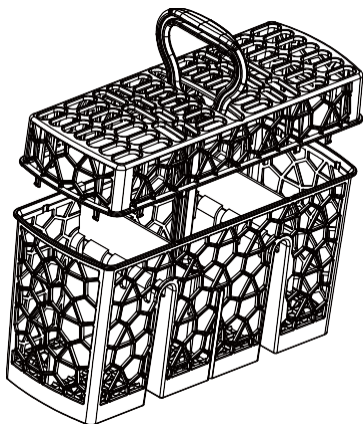
1. Úplne vysuňte horný stojan a otočením otvorte dve plastové koncovky na prednej časti lišt.
2. Odstráňte horný stojan.
3. Vyberte sadu valcov na strane stojana, ktorá poskytuje požadovanú výšku, a opätovne nainštalujte horný stojan vedením líšt stojana medzi príslušnú sadu valcov.
4. Po opätovnej inštalácii stojana otočte zatvorenými dvoma plastovými koncovými uzávermi a uistite sa, že je poistka správne zasunutá. Nesprávne nasadenie koncových uzáverov môže viesť k vypadnutiu stojana z umývačky riadu.

## Spodný stojan

- Sem umiestnite najväčšie položky: hrnce, misky, viečka, servírovacie riady a misky.
- Zložte hroty, aby sa hrnce a panvice umiestnili rovno na dno.
- Uistite sa, že časti riadu neblokujú vyššie uvedené rozprašovacie rameno pred otáčaním.
- Ak potrebujete vyššiu výšku pre vysoké predmety, môžete zdvihnúť horný kôš. Pozrite pokyny na predchádzajúcich stranách.



### Kôš na príbory



- ▶ Premiešajte lyžice s iným príborom, aby ste zabránili ich spojeniu.
- ▶ Pomocou mriežkového prvku oddelíte príbory.
- ▶ Umiestnite príbory s rukoväťami dole, aby ste dosiahli lepšie výsledky umývania.
- ▶ Ak dlhé predmety môžu blokovať rozprašovacie ramená, nájdite horizontálnu polohu v hornom koši.

### **▲ UPOZORNENIE**

Položte ostré a špicaté predmety čepeľou smerom nadol, aby ste ich ochránili pred poškodením.



# Pridávanie čistiaceho prostriedku

## DÔLEŽITÉ!

- Používajte len čistiace prostriedky odporúčané pre automatické umývačky riadu.
- Čistiace prostriedky do umývačiek riadu sú silne zásadité. Pri použití môžu byť extrémne nebezpečné. Zabráňte kontaktu s pokožkou a očami a nech sú deti a postihnuté osoby mimo dosahu umývačky riadu, keď je otvorená. Skontrolujte, či je dávkovač čistiaceho prostriedku po dokončení každého programu umývania prázdny.
- Nikdy nesypte ani nelejte čistiaci prostriedok priamo na žiadnu položku v umývačke riadu. Tablety čistiacich prostriedkov a umývačiek riadu nesmú byť v priamom kontakte s riadom alebo príbormi.
- Nepoužívajte tekutiny na ručné umývanie, mydlo, pracie čistiace prostriedky alebo dezinfekčné prostriedky, pretože by mohli poškodiť umývačku riadu.

## Naplnenie dávkovača čistiaceho prostriedku

1. Potiahnite tlačidlo vpravo od dávkovača.

### DÔLEŽITÉ!

Pristúpte k dávkovaču z pravej strany, aby ste zabránili pri otvorení buchnutiu po ruke.

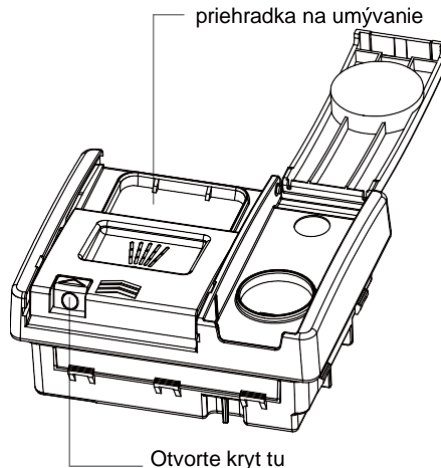
2. Pridajte čistiaci prostriedok do príslušného oddielu (-ov). Značky „15“ a „25“ v priehradke na hlavné umývanie zodpovedajú gramom práškoveho saponátu.

### DÔLEŽITÉ!

Tablety sa majú umiestňovať len vo (väčšej) v priehradke na hlavné umývanie.

3. Odstráňte prebytočný čistiaci prostriedok z okrajov dávkovača.

4. Zatvorte kryt a zatlačte dole, kým nezacvakne. Čistiaci prostriedok sa automaticky uvoľní do umývačky riadu počas programu umývania.



# Pred prvým použitím


## Ako upraviť nastavenia používateľských preferencií pre modely LED

Počas výberu programov stlačte a podržte po dobu približne **P** 5 sekúnd, aby ste zadali nastavenia predvoľieb používateľa. Predvoľby používateľa zahŕňajú nastavenie zmäkčovača vody, nastavenie bzučiaka, nastavenie leštidla a nastavenie režimu Pam.

1. Spotrebič je zapnutý.

2. Stlačením a podržaním tlačidla **P** 5S vstúpite do režimu užívateľského nastavenia a všetky LED diódy budú blikať 1 sekundu a potom zhasnú. Ak chcete upraviť zmäkčovač vody, stlačením **P** posúvajte nastavenie medzi S1 a S6 (predvolená hodnota je S4) podľa nasledujúcej tabuľky:

P1	P2	P3	P4	Približenie	Úroveň Sx
0	0	0	0	0	S1
1	0	0	0	0	S2
1	1	0	0	0	S3
1	1	1	0	0	Predvolené nastavenie S4
1	1	1	1	0	S5
1	1	1	1	1	S6

- ▶ Ak chcete aktivovať/deaktivovať bzučiak, stlačením **Exp** prepnete bzučiak na zapnutý (LED zapnutá) alebo na bzučiak vypnutý (LED vypnutá).
- ▶ Ak chcete zmeniť nastavenie leštidla, stlačte  aby ste zmenili nastavenia v krokoch medzi R1 ( minimálny dávkovací režim) a R4 ( maximálny dávkovací režim).

LED displej zobrazuje nasledovne:

3h	6h	9h	Úroveň Rx
0	0	0	R1 Prázdne
1	0	0	R2 3 ml
1	1	0	R3 5 ml predvolené
1	1	1	R4 6 ml









- ▶ Ak chcete zapnúť/vypnúť režim pam., stlačte nasledovné **\*|S** tlačidlo:

Symbol soli/oplachovania	Forma pam.
0	Vypnuté predvolené
1	Zapnúť

3. Stlačením a podržaním tlačidla pre  3S uložte nastavenie a ukončíte režim nastavenia.

## Ako upraviť nastavenia používateľských preferencií pre modely DIGIT




Počas výberu programov stlačte a podržte tlačidlo výberu programu **P** pre 5S, aby ste sa dostali do režimu nastavenia používateľa. Režim nastavenia používateľa zahŕňa nastavenie jazyka, nastavenie zmäkčovača vody, nastavenie bzučiaka, nastavenie leštidla a nastavenie režimu pamäte.

1. Spotrebič je zapnutý.
2. Stlačením tlačidla výberu programu **P** prejdite do ponuky nastavenie jazyka a na displeji sa zobrazí aktuálny jazyk. Stlačte  pre posun dozadu a **\*IS** posun dopredu medzi 25 jazykmi. Opätovným stlačením tlačidla **P** výberu programu uložte aktuálny jazyk výberu a prejdite do ponuky nastavenia zmäkčovača vody. Alebo stlačte tlačidlo napájania  pre 3S, aby ste uložili nastavenia a vstúpili do stavu výberu programu.
3. Aktuálna úroveň tvrdosti vody sa zobrazí po tom, ako sa na displeji zobrazí ZMÄKČOVAČ 5S. Predvolená úroveň je S4. Nastavenie úrovne je od S1 do S6. Stlačením tlačidla  dodatočnej funkcie nastavte úroveň dozadu: S3-S2-S1-S2-S3-S4-S5-S6. Stlačením tlačidla reset soli/oplachovania **\*IS** nastavte hladinu dopredu S4-S5-S6-S1-S2-S3-S4. Stlačením tlačidla výberu programu **P** uložte aktuálnu úroveň a zadajte nastavenie bzučiaka. Alebo stlačte a podržte tlačidlo napájania pre  3S, aby ste uložili nastavenia a vstúpili do stavu výberu programu.
4. Na displeji sa zobrazí BZUČIAK a po 5S sa zobrazí NIE. Predvolené nastavenie je NIE. Stlačte tlačidlo resetovania soli/leštidla **\*IS** pre nastavenie na NIE. Stlačte tlačidlo výberu programu **P** pre uloženie aktuálnej úrovne a zadajte nastavenie leštidla. Alebo stlačte a podržte tlačidlo napájania pre  3S pre uloženie nastavení a zadanie stavu výberu programu.
5. Na displeji sa po 5 sekundách zobrazí aktuálna úroveň leštidla. Nastavenie úrovne je z R1-R4 a predvolené je R3. Stlačením doplnkového funkčného tlačidla  nastavíte úroveň dozadu: R3-R2-R1-R2-R3-R4. Stlačením tlačidla reset soli/oplachovania **\*IS** nastavte hladinu dopredu: R3-R4-R1-R2-R3-R4. Stlačením tlačidla **P** na výber programu uložte aktuálnu úroveň a zadajte nastavenie Pam. Alebo stlačte a podržte tlačidlo napájania  pre 3S, aby ste uložili nastavenia a vstúpili do stavu výberu programu.
6. Digitálna trubica sa posúva na zobrazenie FUNKCIE PAM. a po 5S sa zobrazí NIE. Stlačením tlačidla reset soli/oplachovania **\*IS** prepnete medzi ÁNO a NIE. Stlačením tlačidla výberu programu **P** uložte aktuálnu úroveň a zadajte nastavenie Jazyk. Stlačte a podržte tlačidlo napájania pre  3S a uložte nastavenia a vstúpíte do možnosti výberu programu.

# Každodenné používanie

---

## Spustiť program

1. Otvorte dvere a stlačením tlačidla ON/OFF  zapnite umývačku riadu.  
\* Na displeji sa zobrazí čas prania.
2. Stlačením  vyberte požadovaný program na ovládacom paneli umývačky riadu.
3. Stlačením tlačidla  spustíte program a zatvoríte dvere.

## OZNÁMENIE

Ak je PAM. REŽIM ÁNO. Zariadenie si zapamätá posledný program, ktorý ste použili. Pri ďalšom zapnutí spotrebiča spotrebič vopred vyberie naposledy použitý program.

## Pozastavte a reštartujte program umývania


1. Ak chcete program pozastaviť, opatrne otvorte dvere. Zostávajúci čas bliká a počas pozastavenia umývačky riadu zaznie pípnutie pauzy.

## OZNÁMENIE

Hrozí nebezpečenstvo postriekania horúcou vodou. Neotvárajte úplne dvere, kým sa rozprašovacie ramená prestanú otáčať.

2. V prípade potreby vložte, vyberte alebo nanovo uložte niektoré riady.
3. Zatvorte dvere a program reštartujte.

## Zrušte alebo zmeňte program umývania

Ak chcete program pozastaviť, opatrne otvorte dvere. Stlačte  a podržte 3 sekundy, program umývania sa resetuje. A potom si môžete vybrať nový program umývania.

## Spustiť program s oneskorením

Ak chcete odložiť spustenie programu, nastavte čas spustenia nasledujúcim postupom:

1. Nastavte program.
2. Stlačte a podržte tlačidlo rezervácie , kým na displeji neblíkajú požadovaný čas oneskorenia (od 1 do 24 hodín).


\* Čas oneskorenia LED foriem je 3h,6h,9h.

3. Stlačte tlačidlo ŠTART/PAUZA  a zatvorte dvere.


► Na displeji sa zobrazuje odpočítavanie oneskorenia spustenia. Odpočítavanie sa znižuje postupne po 1 hodine.

► Po dokončení odpočítavania sa spustí program.

## Zrušiť oneskorený štart

Keď sa aktuálny čas rezervácie zobrazí na 24 hodín alebo inokedy. Opätovným stlačením  tlačidla rezervácie zrušíte rezerváciu.

## Zrušiť oneskorenie/program spustenia


1. Stlačte **P** tlačidlo alebo  na približne 3 sekundy. Oneskorenie spustenia sa zruší. Program sa ruší.
2. Spustíte nový program a v prípade potreby odložte jeho spustenie.

### **▲ UPOZORNENIE**

Ak sa program preruší počas umývania riadu, zvyšok čistiacieho prostriedku zostane na riade. Môže spôsobiť poškodenie zdravia! Pred opätovným použitím týchto riadov sa uistite, že ste úplne opláchli zvyšky čistiacieho prostriedku.

## Koniec programu

Po dokončení programu sa na displeji zobrazí KONIEC CYKLU a ozve sa akustický signál (ak nie je vypnutý). Displej sa vypne.

1. Stlačte  a spotrebič vypnete alebo sa spotrebič po 1 minúte automaticky prepne do pohotovostného režimu.
2. Otvorte dvierka.

### **▲ UPOZORNENIE**

Ak sa dvere otvoria ihneď po ukončení programu, môže dôjsť k úniku horúcej pary. Nebezpečenstvo popálenia! Opatrne otvorte dvere!

3. Odstráňte riad:

- ▶ Jemne otvorte dvere a nechajte ich otvorené (približne 100 mm), aby sa uľahčil proces sušenia.
- ▶ Pred vybratím riadu zo spotrebiča ho nechajte vychladnúť. Ľahšie sa poškodia horúce riady.
- ▶ Najprv vyberte položky zo spodného koša, potom z horného koša.

# Starostlivosť a čistenie

---

V priebehu času sa vo vašej umývačke riadu môžu nahromadiť zvyšky jedla alebo usadeniny vodného kameňa. Môže to znížiť účinnosť a zvyšky jedla môžu spôsobiť nepríjemný zápach. Umývačku riadu pravidelne kontrolujte a čistite.

## DÔLEŽITÉ!

- Pred každým čistením alebo údržbou vždy odpojte umývačku riadu od napájania, vypnite prívod vody a počkajte, kým všetky časti umývačky riadu vychladnú.
- Nepoužívajte nasledujúce čistiace prostriedky, pretože môžu poškodiť povrch:
  - plastové alebo nehrdzavejúce drôtenky
  - abrazívum, rozpúšťadlo, domáce čistiace prostriedky
  - kyslé alebo alkalické čistiace prostriedky
  - pracie čistiace prostriedky alebo dezinfekčné prostriedky
  - čistiace prostriedky z nehrdzavejúcej ocele alebo leštidlá
  - tekutiny na ručné umývanie alebo mydlo.
- Ak je v umývačke riadu rozbitý riad alebo sklo, musí sa opatrne odstrániť, aby sa zabránilo zraneniu alebo poškodeniu spotrebiča.
- Po vyčistení vždy skontrolujte, či sú rozprašovacie ramená a filtre správne na svojom mieste.

## Čistenie exteriéru umývačky riadu

- Ak chcete vyčistiť vonkajší povrch umývačky riadu, utrite ho čistou, mäkkou vlhkou handričkou a osušte čistou handričkou bez vlákien.
- Pri povrchoch, ktoré nie sú zarovnané, utierajte pozdĺž povrchu alebo okolo neho. Ak napríklad chcete otrieť vonkajšie ovládacie tlačidlá, použite kruhový otierací pohyb okolo tlačidla.
- Dávajte pozor, aby ste nespôsobili nadmerné navlhčenie oblasti ovládacieho panela.
- Poznámka: Pred čistením ovládacieho panela je užitočné vypnúť tlačidlá aktiváciou Keylock.

## Čistenie tesnenia dverí a interiéru umývačky riadu

Dôkladne vyčistíte teplou vodou a mäkkou handričkou bez vlákien. Ak je interiér silne znečistený, použite umývačku riadu/prípravok na odstraňovanie kameňa podľa pokynov výrobcu.

## Čistenie filtrov

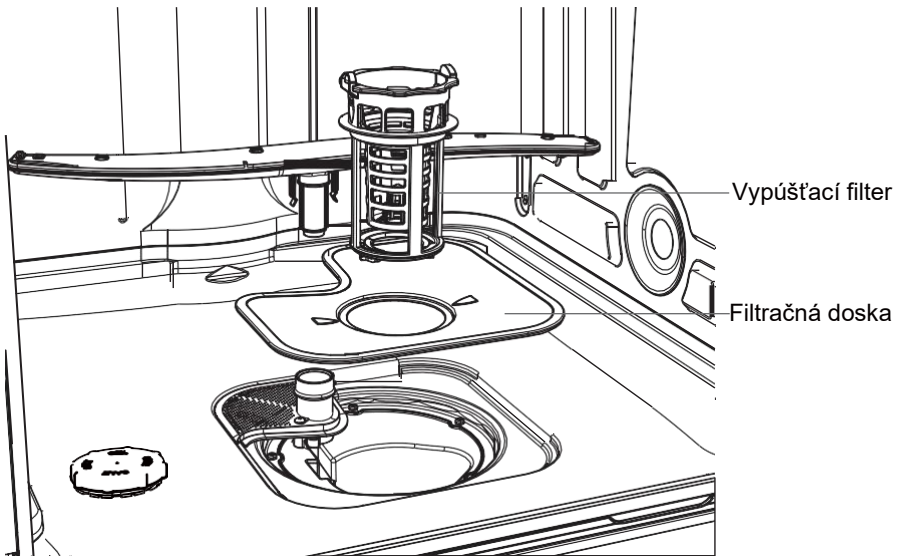
Filtre zabraňujú väčším časticiam potravín vo vode dostať sa do čerpadla. Tieto častice môžu príležitostne zablokovať filtre. Odporúčame čistiť filtre vždy, keď sú tam častice potravín.

- Ak chcete vybrať vypúšťací filter, otočte ho proti smeru hodinových ručičiek a uvoľnite ho a potom ho vytiahnite.
- Po odstránení vypúšťacieho filtra môžete zdvihnúť filtračnú dosku.
- Dôkladne ich opláchnite pod tečúcou vodou a potom vymeňte.

Po vyčistení správne vymeňte filtre a uistite sa, že filtračná doska je zarovnaná so základňou umývačky riadu.

### DÔLEŽITÉ!

Pri čistení spodnej strany filtračnej dosky dbajte na jej ostrý vonkajší okraj.



### Čistenie rozprašovacích ramien

Častice vápna a jedla v umývacej vode môžu zablokovať otvory v rozprašovacích ramenách a držiakoch ramena. Tieto časti čistíte približne raz mesačne alebo častejšie, ak je to potrebné.

### Čistenie horného rozprašovacieho ramena/hlavy

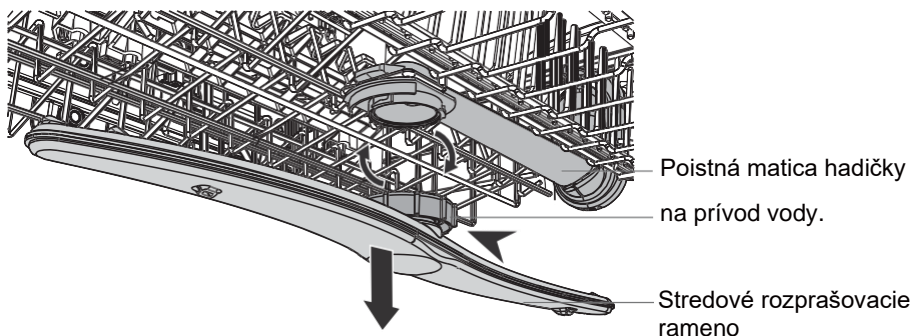
Pri čistení nevyberajte horné rozprašovacie rameno. Čistíte malou plastovou kefou alebo v prípade silného znečistenia alebo zablokovania použijete čistič na umývačku riadu/prípravok na odstraňovanie kameňa podľa pokynov výrobcu.

## Čistenie stredového rozprašovacieho ramena

- Ak chcete odstrániť stredové rozprašovacie rameno, opatrne odskrutkujte jeho poistnú maticu.
- Rozprašovacie rameno dôkladne opláchnite pod tečúcou vodou a potom ho znova namontujte.

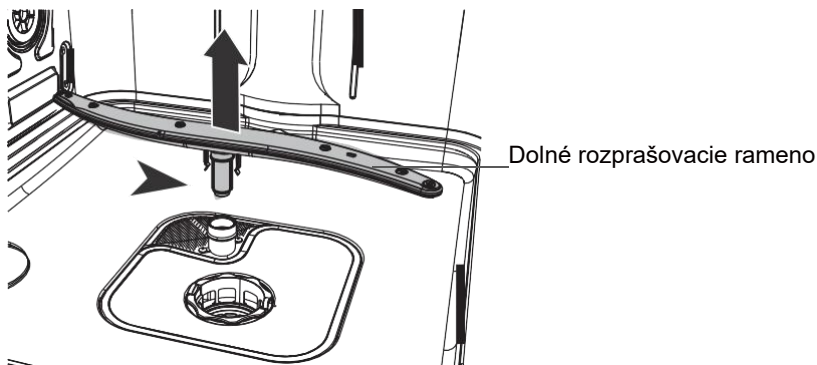
### DÔLEŽITÉ!

Uistite sa, že poistnú maticu na stredovom rozprašovacom ramene pevne otáčate späť na hadičku na prívod vody. Skontrolujte, či je stredové rozprašovacie rameno pevne zaistené a voľne sa otáča.



## Čistenie spodného rozprašovacieho ramena

- Ak chcete odstrániť spodné rozprašovacie rameno, jednoducho zdvihnite rozprašovacie rameno z jeho uchytenia.
- Rozprašovacie rameno dôkladne opláchnite pod tečúcou vodou a potom ho znova nasadíte na jeho uchytenie.





Mnohé vznikajúce problémy by ste mohli vyriešiť sami bez osobitných odborných znalostí. V prípade problému skontrolujte všetky uvedené možnosti a pred kontaktovaním popredajného servisu postupujte podľa nižšie uvedených pokynov.

### **▲ UPOZORNENIE**

- Pred údržbou spotrebič deaktivujte a odpojte sieťovú zástrčku od zásuvky.
- Elektrické zariadenie by mali opravovať len kvalifikovaní odborníci na elektrickú energiu, pretože nesprávne opravy môžu spôsobiť značné následné škody.

### **Spotrebič sa nespustí, zastaví sa počas prevádzky alebo sa rozsvieti indikátor**

Problém	Možná príčina	Možné riešenie
Program sa nezačne.	Dvere spotrebiča sú otvorené.	Zatvorte dvierka spotrebiča.
	Oneskorený štart je nastavený.	Pozrite zobrazený čas.
	V sieťovej zásuvke nie je pripojená sieťová zástrčka.	Pripojte sieťovú zástrčku.
	Poistka v domácom obvode je poškodená.	Vymeňte poistku.
Indikátor leštidla svieti.	Dávkovač leštidla je prázdny.	Doplňte leštidlo až do úplného naplnenia.
	Doplnenie leštidla nebolo potvrdené.	Po každom naplnení stlačte tlačidlo *   S na 3 sekundy.
Indikátor soli do umývačky svieti.	Nádrž so soľou zmäkčovača je prázdna.	Naplňte nádrž špecifickou soľou až do úplného naplnenia.
	Doplnenie soli nebolo potvrdené.	Po každom naplnení stlačte tlačidlo *   S na 3 sekundy.

# Riešenie problémov

## Chybové kódy na displeji

Problém	Možná príčina	Možné riešenie
Akustický alarm, na displeji sa zobrazí <b>POPLAŠNÝ KÓD E10</b> Spotrebič sa nenaplnjuje vodou. Alebo všetky LED svetlá blikajú raz za 3 sek.	Vodovodný kohútik je zatvorený.	Otvorte vodovodný kohútik. Poznámka: Po vyriešení chyby vypnite spotrebič a reštartujte program.
	Hadica na prívod vody je zahnutá alebo ohnutá.	Uistite sa, že poloha hadice je správna.
	V prípade systému aqua-stop: sa spustí ochrana vody; značka (C) je červená.	Hadica musí byť vymenená.
	Filter v hadici privádzajúcej vodu je upchatý.	Vyčistite filter v prípojkách hadice privádzajúcej vodu na kohútiku a v zadnej časti spotrebiča.
	Prívod vody je upchatý.	Skontrolujte prítok vody z kohútika.
	Tlak vody je príliš nízky.	Kontaktujte miestny vodný úrad.
Akustický alarm, na displeji sa zobrazí <b>POPLAŠNÝ KÓD E20</b> Spotrebič nevypúšťa vodu Alebo všetky LED svetlá blikajú dvakrát každé 3 sek.	Filtere sú zanesené.	<ul style="list-style-type: none"><li>• Naberte čo najviac vody.</li><li>• Vyčistite filtre.</li><li>• Pokračujte v programe stlačením tlačidla <b>ŠTART/PAUZA</b>.</li></ul>
	Odtok je zablokovaný.	<ul style="list-style-type: none"><li>• Naberte čo najviac vody.</li><li>• Uistite sa, že prípojka a potrubie vypúšťanej vody sú správne a nie sú zablokované.</li><li>• Pokračujte v programe stlačením tlačidla <b>ŠTART/PAUZA</b>.</li></ul>
Akustický alarm, na displeji sa zobrazí <b>POPLAŠNÝ KÓD E30</b> Netesnosť: Vypúšťacie čerpadlo stále beží! Alebo všetky LED svetlá bliknú 3-krát každé 3 sek.	Protipovodňové zariadenie je zapnuté: <ul style="list-style-type: none"><li>• V spotrebiči dochádza k únikom vody.</li><li>• Vstupný ventil vody je otvorený a zablokovaný.</li><li>• Odtok je zablokovaný.</li></ul>	<ol style="list-style-type: none"><li>1. Zatvorte vodovodný kohútik.</li><li>2. Odpojte spotrebič od napájacieho zdroja.</li><li>3. Kontaktujte servis.</li></ol>

Všetky ostatné kódy alarmov:

1. Poznámka Kód alarmu

2. Kontaktujte servis. Pozrite **SI ZÁKAZNÍCKY SERVIS**

## Výsledky umývania nie sú uspokojivé

Problém	Možná príčina	Možné riešenie
Riady nie sú čisté.	Filtre sú zanesené.	Vyčistite filtre.
	Filtre nie sú správne zmontované a nainštalované.	Uistite sa, že filtre sú správne zmontované a nainštalované.
	Rozprašovací ramená sú upchaté.	Zvyšné zvyšky potravín odstráňte tenkým špicatým predmetom.
	Program sa nepoužil na typ nákladu a zvyškov jedla.	Uistite sa, že program sa vzťahuje na typ nákladu a zvyškov jedla.
	Nesprávna poloha položiek v košoch. Voda nemohla umyť všetky riady.	Uistite sa, že umiestnenie riadu v košoch je správne a že voda dokáže ľahko umyť všetok riad.
	Rozprašovací ramená sa nemôžu voľne otáčať.	Uistite sa, že poloha položiek v košíkoch je správna a nespôsobuje upchatie rozprašovacích ramien.
	Žiadny čistiaci prostriedok alebo nedostatočné množstvo čistiaceho prostriedku v dávkovači čistiaceho prostriedku.	Pred spustením programu sa uistite, že ste do zásobníka pridalí správne množstvo čistiaceho prostriedku.
	Umývací cyklus bol prerušený dlhou prestávkou.	Počas umývacieho cyklu neotvárajte dvere ani neprerušujte prívod energie.
Biele pruhy, škvrnky alebo modrasté vrstvy na okuliaroch a riadoch.	Uvoľnené množstvo leštidla je príliš veľké.	Znížte uvoľnené množstvo leštidla.
	Množstvo čistiaceho prostriedku bolo príliš veľké.	Pred spustením programu sa uistite, že ste do dávkovača pridalí správne množstvo čistiaceho prostriedku.
	Multi tablety čistiaceho prostriedku používané v krátkom programe sa nemusia úplne rozpustiť.	Ak používate Multi tablety čistiaceho prostriedku, vyberte dlhší program.

## Riešenie problémov/technické údaje

---

Problém	Možná příčina	Možné riešenie
Na skle a riadoch sú zaschnuté kvapky vody.	Dávkovanie leštidla je príliš nízke.	Zvýšte uvoľnené množstvo leštidla.
	Kvalita leštidla alebo Multi tabliet robí škvrny na skle	Príliš starý čistiaci prostriedok; vymeňte výrobok.
Riad je mokrý.	<ul style="list-style-type: none"><li>• Program nemal fázu sušenia.</li><li>• Program mal fázu sušenia pri nízkej teplote.</li></ul>	Jemne otvorte dvere a nechajte ich otvorené (približne 100 mm), aby sa uľahčil proces sušenia.
Riad je mokrý a matný.	Dávkovač leštidla je prázdny.	Doplňte leštidlo do dávkovača a vynulujte indikátor leštidla.
	Kvalita leštidla alebo Multi tabliet.	Príliš starý čistiaci prostriedok; vymeňte výrobok.

# Technické údaje

## Informačný list výrobku (podľa EÚ 1059/2010)

Názov dodávateľa alebo ochranná známka	Candy			
Identifikačný kód modelu dodávateľa	CDIH 1L952	CDIH 1D952	CDIH 1L949	CDIH 2D949
Menovitá kapacita v štandardnom nastavení miesta	9	9	9	9
Trieda energetickej účinnosti 1)	A +	A +	A +	A++
Ročná spotreba energie (AEc) v kWh/rok 2)	222	222	222	197
Spotreba energie (Et) štandardný čistiaci cyklus v kWh	0,78	0,78	0,78	0,69
Spotreba elektrickej energie (Po) v režime vypnutia vo W	0,3	0,3	0,3	0,3
Ročná spotreba vody (AWc) v litroch/rok 3)	2520	2520	2520	2520
Trieda účinnosti sušenia 4)	A	A	A	A
Štandardný program (štandardný čistiaci cyklus) 5)	ECO	ECO	ECO	ECO
Doba trvania programu pre štandardný čistiaci cyklus v minútach	298	298	298	298
Trvanie režimu ponechania v zapnutom stave (TI) v minútach	1	1	1	1
Emisie hluku prenášaného vzduchom v dB (A) re 1pW	52	52	49	49
Montáž/voliteľná montáž	BI Plne integrovaná			
Tlak vody v sieti	0,04 – 1 MPa (= 0,3 – 10 bar)			
Napájacie napätie	230 V/50 Hz			
Maximálna intenzita prúdu	9			
Celkový absorbovaný výkon	1930 W			
Farba	Striebro			

- 1) A+++ (najvyššia účinnosť) až D (najnižšia účinnosť).
- 2) Spotreba energie je založená na štandardnom čistiacom cykle (280 ročne) pri naplnení studenou vodou a spotrebe v nižších režimoch. Skutočná spotreba energie bude závisieť od spôsobu používania spotrebiča.
- 3) Spotreba vody v litroch ročne na základe 280 štandardných čistiacich cyklov. Skutočná spotreba vody bude závisieť od spôsobu používania spotrebiča.
- 4) A (najvyššia účinnosť) až G (najnižšia účinnosť).
- 5) Tento program je vhodný na čistenie bežne znečisteného riadu a je najúčinnnejším programom, pokiaľ ide o jeho kombinovanú spotrebu energie a vody pre tento typ riadu.

# Technické údaje

## Informačný list výrobku (podľa EÚ 1059/2010)

Názov dodávateľa alebo ochranná známka	Candy	
Identifikačný kód modelu dodávateľa	CDIH 2L1047	CDIH 2T1047
Menovitá kapacita v štandardnom nastavení miesta	10	10
Trieda energetickej účinnosti 1)	A++	A++
Ročná spotreba energie (AEc) v kWh/rok 2)	211	211
Spotreba energie (Et) štandardný čistiaci cyklus v kWh	0,74	0,74
Spotreba elektrickej energie (Po) v režime vypnutia vo W	0,3	0,3
Ročná spotreba vody (AWc) v litroch/rok 3)	2520	2520
Trieda účinnosti sušenia 4)	A	A
Štandardný program (štandardný čistiaci cyklus) 5)	ECO	ECO
Doba trvania programu pre štandardný čistiaci cyklus v minútach	298	298
Trvanie režimu ponechania v zapnutom stave (TI) v minútach	1	1
Emisie hluku prenášaného vzduchom v dB (A) re 1pW	47	47
Montáž/voliteľná montáž	BI Plne integrovaná	
Tlak vody v sieti	0,04 – 1 MPa (= 0,3 – 10 bar)	
Napájacie napätie	230 V/50 Hz	
Maximálna intenzita prúdu	10	
Celkový absorbovaný výkon	1930 W	
Farba	Striebro	

- 1) A+++ (najvyššia účinnosť) až D (najnižšia účinnosť).
- 2) Spotreba energie je založená na štandardnom čistiacom cykle (280 ročne) pri naplnení studenou vodou a spotrebe v nižších režimoch. Skutočná spotreba energie bude závisieť od spôsobu používania spotrebiča.
- 3) Spotreba vody v litroch ročne na základe 280 štandardných čistiacich cyklov. Skutočná spotreba vody bude závisieť od spôsobu používania spotrebiča.
- 4) A (najvyššia účinnosť) až G (najnižšia účinnosť).
- 5) Tento program je vhodný na čistenie bežne znečisteného riadu a je najúčinnším programom, pokiaľ ide o jeho kombinovanú spotrebu energie a vody pre tento typ riadu.

## Informačný list výrobku (podľa EÚ 1059/2010)

Názov dodávateľa alebo ochranná známka	Candy		
Identifikačný kód modelu dodávateľa	CDIH 1L949-08	CDIH 2L1047-08	CDIH 2D1047-08
Menovitá kapacita v štandardnom nastavení miesta	9	10	10
Trieda energetickej účinnosti 1)	A	A	A
Ročná spotreba energie (AEc) v kWh/rok 2)	222	211	211
Spotreba energie (Et) štandardný čistiaci cyklus v kWh	0,78	0,74	0,74
Spotreba elektrickej energie (Po) v režime vypnutia vo W	0,3	0,3	0,3
Ročná spotreba vody (AWc) v litroch/rok 3)	2520	2520	2520
Trieda účinnosti sušenia 4)	A	A	A
Štandardný program (štandardný čistiaci cyklus) 5)	ECO	ECO	ECO
Doba trvania programu pre štandardný čistiaci cyklus v minútach	298	298	298
Trvanie režimu ponechania v zapnutom stave (TI) v minútach	1	1	1
Emisie hluku prenášaného vzduchom v dB (A) re 1pW	49	47	47
Montáž/voliteľná montáž	BI Pline integrovaná		
Tlak vody v sieti	0,04 – 1 MPa (= 0,3 – 10 bar)		
Napájacie napätie	230 V/50 Hz		
Maximálna intenzita prúdu	9	10	10
Celkový absorbovaný výkon	1930 W	1930 W	1930 W
Farba	Striebro	Striebro	Striebro

1) A+++ (najvyššia účinnosť) až D (najnižšia účinnosť).

2) Spotreba energie je založená na štandardnom čistiacom cykle (280 ročne) pri naplnení studenou vodou a spotrebe v nižších režimoch. Skutočná spotreba energie bude závisieť od spôsobu používania spotrebiča.

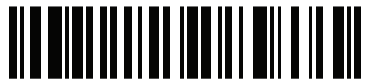
3) Spotreba vody v litroch ročne na základe 280 štandardných čistiacich cyklov. Skutočná spotreba vody bude závisieť od spôsobu používania spotrebiča.

4) A (najvyššia účinnosť) až G (najnižšia účinnosť).

5) Tento program je vhodný na čistenie bežne znečisteného riadu a je najúčinnnejším programom, pokiaľ ide o jeho kombinovanú spotrebu energie a vody pre tento typ riadu.







0120503014

