



Návod na montáž

Quality, Design and Innovation



home.liebherr.com/fridge-manuals



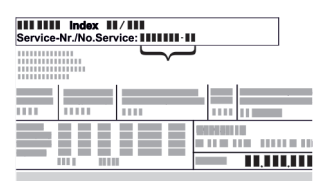






LIEBHERR

Obsah

1	Všeobecné bezpečnostné pokyny.....	2
2	Podmienky inštalácie.....	3
2.1	Miestnosť.....	3
2.2	Inštalácia viacerých zariadení.....	3
2.3	Elektrické pripojenie.....	3
3	Rozmery zariadenia.....	4
4	Rozmery výklenku.....	4
4.1	Vnútorne rozmery.....	4
5	Požiadavky na ventiláciu.....	5
6	Preprava zariadenia.....	5
7	Preprava zariadenia.....	5
8	Vybalenie zariadenia.....	5
9	Inštalácia zariadenia.....	5
9.1	Po inštalácii.....	5
10	Likvidácia balenia.....	6
11	Objasnenie použitých symbolov.....	6
12	Dvere mraziaceho boxu *****	7
12.1	Premiestnenie dorazu dverí.....	7
13	Výmena dorazu dverí.....	7
14	Montáž zariadenia do výklenku.....	9
15	Pripojenie zariadenia.....	13

Výrobca neustále pracuje na ďalšom vývoji všetkých typov a modelov. Prosíme preto o pochopenie, že si musíme vyhraďiť právo na zmeny tvaru, vybavenia a techniky.

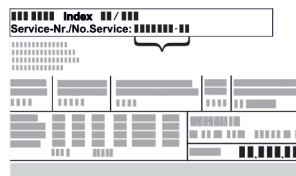
Symbol	Vysvetlenie
	<p>Prečítajte si návod</p> <p>Aby ste sa zoznámili so všetkými výhodami nového zariadenia, prečítajte si, prosím, pozorne pokyny v tomto návode.</p>
	<p>Kompletný návod na internete</p> <p>Podrobný návod nájdete na internete prostredníctvom QR kódu na prednej strane návodu alebo zadaním servisného čísla na stránke home.liebherr.com/fridge-manuals.</p> <p>Servisné číslo nájdete na typovom štítku:</p>  <p style="text-align: center;"><i>Fig. Príklad zobrazenia</i></p>
	<p>Kontrola zariadenia</p> <p>Skontrolujte všetky diely, či sa pri preprave nepoškodili. V prípade reklamácií sa obráťte na predajcu alebo zákaznícky servis.</p>
	<p>Odchýlky</p> <p>Tento návod na použitie platí pre viaceré modely, preto sú možné odchýlky. Odseky, ktoré platia iba pre určité zariadenia, sú označené hviezdíčkou (*).</p>

Symbol	Vysvetlenie
	<p>Pokyny k manipulácii a výsledky manipulácie</p> <p>Pokyny k manipulácii sú označené ▶.</p> <p>Výsledky manipulácie sú označené ▷.</p>
	<p>Videá</p> <p>Videá k zariadeniam sú k dispozícii na kanáli YouTube spoločnosti Liebherr-Hausgeräte.</p>




1 Všeobecné bezpečnostné pokyny

- Tento návod na montáž starostlivo uschovejte, aby ste ho mohli kedykoľvek použiť.
- Ak zariadenie odovzdáte ďalšiemu vlastníkovi, odovzdajte s ním aj tento návod na montáž.
- Pre správne a bezpečné používanie zariadenia si pred inštaláciou a použitím starostlivo prečítajte tento návod na montáž. Vždy dodržiavajte pokyny, bezpečnostné pokyny a výstražné upozornenia, ktoré sú v ňom uvedené. Sú dôležité pre to, aby ste zariadenie mohli bezpečne a bezchybne inštalovať a prevádzkovať.

- Najskôr si prečítajte všeobecné bezpečnostné pokyny v **návode na použitie**, ktorý patrí k tomuto návodu na montáž, v kapitole „Všeobecné bezpečnostné pokyny“ a dodržte ich. Ak **návod na použitie** nevíete nájsť, môžete si ho stiahnuť z internetu zadaním servisného čísla na stránke home.liebherr.com/fridge-manuals. Servisné číslo nájdete na typovom štítku:



- **Keď zariadenie inštalujete, dodržujte výstražné upozornenia a ďalšie špecifické upozornenia v ostatných kapitolách:**

	NEBEZPEČENSTVO	označuje bezprostredne nebezpečnú situáciu, ktorá má za následok smrť alebo ťažké poranenia, ak sa jej nezabráni.
	VÝSTRAHA	označuje nebezpečnú situáciu, ktorá by mohla mať za následok smrť alebo ťažké poranenie, ak sa jej nezabráni.
	UPOZORNENIE	označuje nebezpečnú situáciu, ktorá by mohla mať za následok ľahké alebo stredné poranenia, ak sa jej nezabráni.

	POZOR	označuje nebezpečnú situáciu, ktorá by mohla mať za následok vecné škody, ak sa jej nezabráni.
	Poznámka	označuje potrebné upozornenia a tipy.

2 Podmienky inštalácie



VÝSTRAHA

Nebezpečenstvo požiaru z dôvodu vlhkosti!

Ak časti vedúce elektrický prúd alebo sieťový prívod navlnú, môže dôjsť ku skratu.

► Zariadenie je koncipované na použitie v uzatvorených priestoroch. Zariadenie neprevádzkujte vo vonkajších priestoroch alebo vo vlhkom prostredí a v prostredí so striekajúcou vodou.

Používanie v súlade s určením

- Zariadenie inštalujte a používajte výlučne v uzavretých priestoroch.
- Zariadenie prevádzkujte iba v zmontovanom stave.

2.1 Miestnosť



VÝSTRAHA

Vytekajúce chladiace médium a olej!

Požiar. Chladiace médium použité v zariadení nezaťažuje životné prostredie, ale je horľavé. Horľavý je aj olej v zariadení. Pri patrične vysokej koncentrácii a v kontakte s externým zdrojom tepla sa môžu unikajúce chladiace médium a olej vznietiť.

► Nepoškodte potrubia obehu chladiaceho média a kompresor.

- Ak je zariadenie nainštalované vo veľmi vlhkom prostredí, môže sa na vonkajšej strane zariadenia tvoriť kondenzát. Vždy je potrebné dbať na správne prevzdušnenie a vetranie na mieste inštalácie.
- Čím je v zariadení viac chladiaceho média, tým väčšia musí byť miestnosť, v ktorej sa zariadenie nachádza. V príliš malých miestnostiach môže pri netesnosti vzniknúť horľavá zmes plynu a vzduchu. Na 8 g chladiaceho média musí byť priestor inštalácie veľký minimálne 1 m³. Údaje o obsiahnutom chladiacom médiu sú uvedené na typovom štítku vo vnútornom priestore zariadenia.

2.1.1 Podklad v miestnosti

- Podlaha na mieste inštalácie musí byť vodorovná a rovná.
- Kuchynský nábytok, do ktorého sa zariadenie inštaluje, je potrebné pri nerovnej podlahe vyrovnať podložením.

2.1.2 Umiestnenie v miestnosti

- Vyvarujte sa umiestneniu zariadenia na mieste s priamym slnečným žiarením, vedľa sporáka, vykurovania a podobne.
- Zariadenie inštalujte iba do stabilného nábytku.

2.2 Inštalácia viacerých zariadení

POZOR

Nebezpečenstvo poškodenia kondenzátom!

► Zariadenie neinštalujte bezprostredne vedľa iného chladiaceho/mraziaceho zariadenia.

POZOR

Nebezpečenstvo poškodenia kondenzátom!

► Zariadenie neinštalujte bezprostredne nad iným chladiacim/mraziacim zariadením.

Zariadenia sú vyvinuté pre rôzne druhy inštalácie. Zariadenie kombinujte výlučne len vtedy, ak sú na to vyvinuté. V nasledujúcej tabuľke je uvedený možný druh inštalácie podľa modelu:

Druh inštalácie	Model
single	všetky modely
Side-by-Side (SBS)	Modely, ktorých označenie modelu začína písmenom S ... Umiestnenie nájdete v priloženej inštalácii SBS.
Nad sebou	Modely do maximálnej výšky výklenku 880 mm a s vykurovaným stropom je možné inštalovať „nad sebou“. Horné zariadenie: do maximálnej výšky výklenku 140 mm

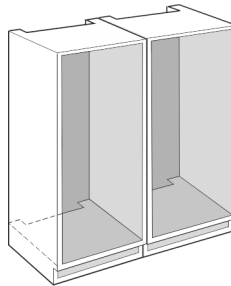


Fig. 1

Každé zariadenie inštalujte do samostatného výklenku nábytku.

2.3 Elektrické pripojenie



VÝSTRAHA

Nesprávna prevádzka!

Požiar. Ak sa sieťový kábel/zástrčka dotýka zadnej strany zariadenia, môže sa sieťový kábel/zástrčka vplyvom vibrácií zariadenia poškodiť a tým môže dôjsť ku skratu.

- Zariadenie postavte tak, aby sa nedotýkalo žiadnej zástrčky alebo sieťového kábla.
- Do zásuviek na zadnej strane zariadenia nepripájajte žiadne zariadenia.
- Viacero konektorov/rozvodné lišty, ako aj iné elektronické zariadenia (ako napr. halogénové transformátory) sa nesmú umiestňovať a prevádzkovať na zadnej strane prístrojov.

Rozmery zariadenia

3 Rozmery zariadenia



Fig. 2

	A (mm)	B (mm)	C (mm)	D (mm)	E (mm)
ISKG 5Z1/ea3/ec2 / ISKGN 5Z1/fa3/ea3	541	545	1770	523	67

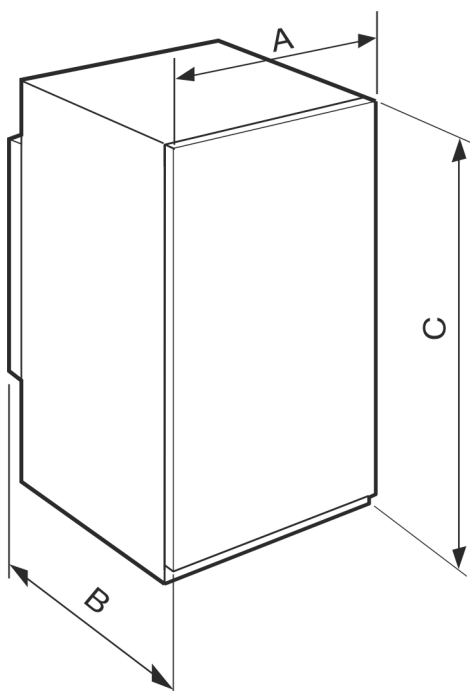


Fig. 3

	A (mm)	B (mm)	C (mm)
IFSe 39..	541	545	872
ISK 4Z1/ea0/ea1			1218

4 Rozmery výklenku

4.1 Vnútorne rozmery

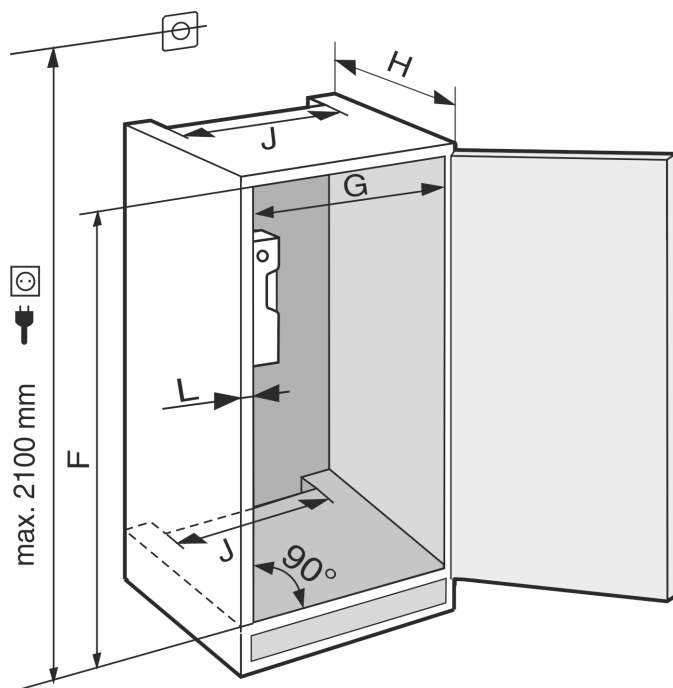


Fig. 4

	F (mm)	G (mm)	H (mm)	J (mm)	L (mm)
IFSe 39..	874 – 890				
ISK 4Z1/ea0/ea1	1220 – 1236	560 – 570	min. 550, odporúčané 560	min. 500	max. 19
ISKG 5Z1/ea3/ec2 / ISKGN 5Z1/fa3/ea3	1772 – 1788				

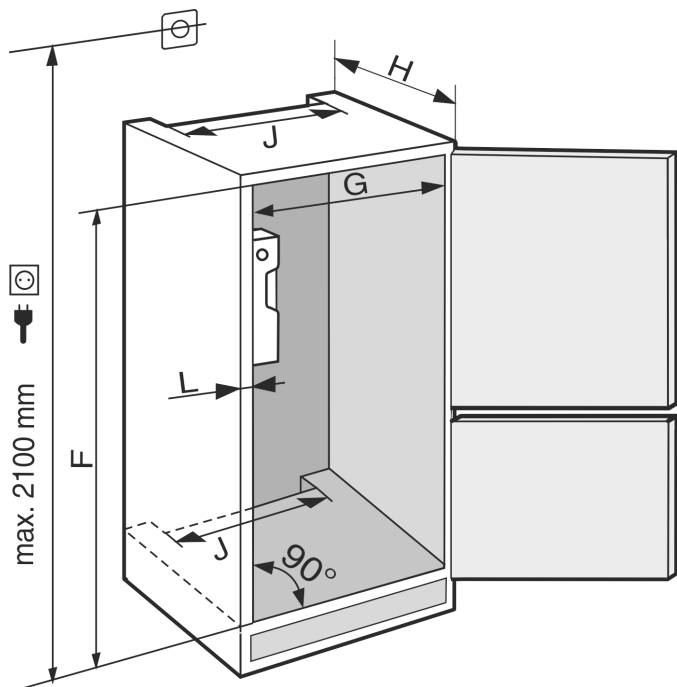


Fig. 5

Deklarovaná spotreba energie bola určená pri hĺbke kuchynského nábytku 560 mm. Zariadenie je pri hĺbke kuchynského nábytku 550 mm plne funkčné, má však nepatrne vyššiu spotrebu energie.

- ▶ Skontrolujte hrúbku steny susediaceho nábytku: Musí mať min. 16 mm.
- ▶ Zariadenie inštalujte iba do stabilného kuchynského nábytku. Nábytok zaistite proti prevráteniu.
- ▶ Kuchynský nábytok vyrovnajte pomocou vodováhy a uholníka a v prípade potreby ho vyrovnajte podložkami.
- ▶ Zaistite, aby bola podlaha a bočné steny nábytku voči sebe v pravom uhle.

5 Požiadavky na ventiláciu

POZOR

Zakryté vetracie otvory!

Poškodenia. Zariadenie sa môže prehriať, čo môže viesť k skráteniu životnosti rôznych častí zariadenia a k obmedzeniam funkcie.

- ▶ Vždy je potrebné dbať na správne prevzdušnenie a vetranie.
- ▶ Vetracie otvory, resp. mreže v kryte zariadenia a v kuchynskom nábytku (vstavaný spotrebič) udržiavajte vždy voľné.
- ▶ Ventriláčnú štrbinu udržiavajte vždy voľnú.

Bezpodmienečne zachovajte vetracie prierezy:

- Hĺbka vetracej šachty na zadnej stene nábytku musí byť min. 38 mm.
- Pre prevzdušňovacie prierezy v podstavci nábytku a pre vetracie prierezy v nábytku hore je potrebných min. 200 cm².
- V zásade platí: čím väčší je prierez vetracieho otvoru, tým energeticky úspornejšie zariadenie pracuje.

Pre prevádzku zariadenia sa vyžaduje dostatočné prevzdušnenie a ventilácia. Vetracie mriežky plánované z výroby zaručujú účinný prierez vetracieho otvoru na zariadení 200 cm². Ak vetracie mriežky nahradíte záslepkou, musí mať táto minimálne rovnako veľký alebo väčší prierez vetracieho otvoru ako vetracia mriežka od výrobcu.

6 Preprava zariadenia

- ▶ Prepravujte zariadenie zabalené.
- ▶ Prepravujte zariadenie v stojatej polohe.
- ▶ Prepravujte zariadenie s pomocou dvoch osôb.

7 Preprava zariadenia

- ▶ Zariadenie prepravujte zabalené.
- ▶ Zariadenie prepravujte v stojatej polohe.
- ▶ Zariadenie neprepravujte sami.

8 Vybalenie zariadenia

Pri poškodení zariadenia ihneď – pred pripojením – informujte dodávateľa.

- ▶ Skontrolujte zariadenie a balenie, či sa pri preprave nepoškodili. Ak máte podozrenie na akékoľvek škody, bezodkladne sa obráťte na dodávateľa.
- ▶ Zo zadnej strany alebo bočných stien zariadenia odstráňte všetky materiály, ktoré by mohli brániť inštalácii, resp. prevzdušneniu a ventilácii.
- ▶ Odstráňte zo zariadenia všetky ochranné fólie. Nepoužívajte pri tom žiadne špicaté ani ostré predmety!
- ▶ Pripájací kábel odoberte zo zadnej strany zariadenia. Pritom odstráňte uchytenie kábla, inak vznikajú vibračné zvuky!

9 Inštalácia zariadenia



UPOZORNENIE

Nebezpečenstvo poranenia!

- ▶ Zariadenie musia na miesto inštalácie prepraviť dve osoby.



VÝSTRAHA

Nestabilné zariadenie!

Nebezpečenstvo poranenia a poškodenia. Zariadenie sa môže prevrátiť.

- ▶ Upevnite zariadenie podľa návodu na použitie.



VÝSTRAHA

Nebezpečenstvo požiaru a poškodenia!

- ▶ Na zariadenie neodkladajte žiadne prístroje produkujúce teplo, napríklad mikrovlnnú rúru, hriankovač a podobne!

Podľa možnosti nechajte zariadenie zabudovať do kuchynského nábytku odborníkom.

Zariadenie neinštalujte bez pomoci.

9.1 Po inštalácii

- ▶ Odstráňte všetky prepravné zaisťovacie časti.

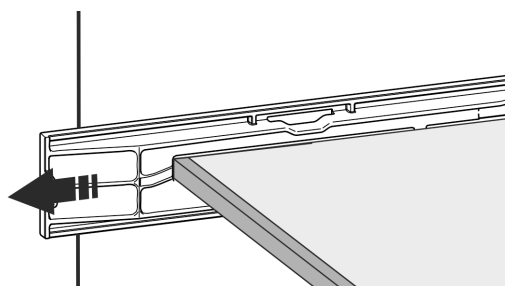


Fig. 6 *

Likvidácia balenia

- Vyčistite zariadenie (pozri návod na použitie, Čistenie zariadenia).

10 Likvidácia balenia



VÝSTRAHA

Nebezpečenstvo zadusenía baliacim materiálom a fóliou!

- Deti sa nenechajte hrať s baliacim materiálom.

Obal je vyrobený z recyklovateľných materiálov:

- Vlnitá lepenka/lepenka
- Diely z penového polystyrénu
- Fólie a vrecká z polyetylénu
- Sťahovacie pásky z polypropylénu
- klincovaný drevený rám s polypropylénovou tabuľou*



- Baliaci materiál odneste do oficiálnej zberne surovín.

11 Objasnenie použitých symbolov

	Pri tomto kroku hrozí nebezpečenstvo poranenia! Dodržiavajte bezpečnostné pokyny!		Skontrolujte správnu montáž/správne osadenie použitých konštrukčných dielov.
	Návod platí pre viaceré modely. Tento krok vykonajte iba v prípade, ak sa týka vášho zariadenia.		Premerajte zadaný rozmer a v prípade potreby ho korigujte.
	Pri montáži dodržiavajte podrobný popis v textovej časti návodu.		Náradie na montáž: metrová tyč.
	Oddiel je platný buď pre jednodverové zariadenie alebo dvojdvierové zariadenie.		Náradie na montáž: akumulátorový skrutkovač a nadstavec
	Vyberte spomedzi alternatív: zariadenie s dorazom dverí vpravo alebo zariadenie s dorazom dverí vľavo.		Náradie na montáž: vodováha
	Nutný montážny krok pri zariadení IceMaker a/alebo InfinitySpring.		Náradie na montáž: vidlicový kľúč s veľ. 7 a veľ. 10
	Skrutky iba povolte alebo zľahka utiahnite.		Na tento pracovný krok sú potrebné dve osoby.
	Skrutky pevne utiahnite.		Pracovný krok sa vykonáva na označenom mieste zariadenia.
	Skontrolujte, či je pre váš model nutný nasledujúci pracovný krok.		Pomôcky na montáž: motúz
			Pomôcky na montáž: uhlová miera
			Pomôcky na montáž: skrutkovač
			Pomôcky na montáž: nožnice
			Pomôcky na montáž: značkovač, zmazateľný
			Príslušenstvo: vyberte súčiastky



Súčiastky, ktoré už nepotrebujete, odborne zlikvidujte.



VÝSTRAHA

Nebezpečenstvo poranenia spôsobené padajúcimi dverami! Ak nie sú upevňovacie súčasti dostatočne pevne priskrutkované, môžu dvere vypadnúť. Môže to viesť k ťažkým poraniam. Okrem toho, ak sa dvere prípadne nezatvoria, nie je chladenie dostatočné.

- ▶ Ložiskové konzoly dole a hore pevne zaskrutkujte (s ťahovacím momentom 4 Nm).

12 Dvere mraziaceho boxu *****

Dvere **** mraziaceho priestoru môžete pri výmene dorazu dverí premiestniť jednoduchým pohybom ruky. Ak sa dajú dvere chladničky otvoriť o viac ako 115° (1), mraziaci priestor je možné otvoriť aj bez výmeny dorazu dverí. Pri menšom uhle otvorenia (2) dverí zariadenia nie je nutné premiestnenie dorazu dverí.

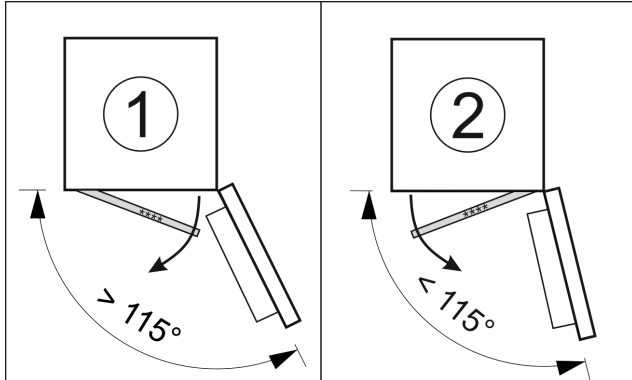


Fig. 7

12.1 Premiestnenie dorazu dverí

Posúvač na premiestnenie dorazu dverí sa nachádza dole na zadnej strane dverí mraziaceho boxu ****.

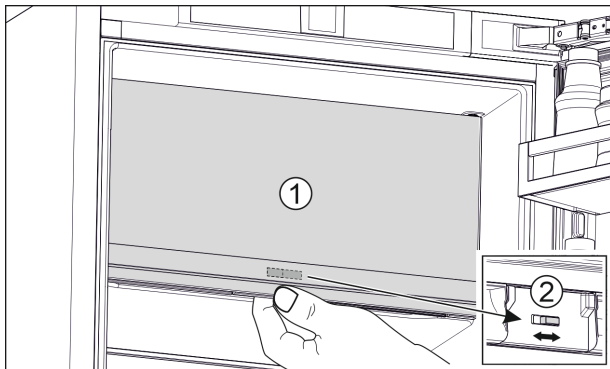


Fig. 8

- ▶ Zatvorte dvere mraziaceho boxu **** (1).
- ▶ Uchopte dvere mraziaceho boxu **** zospodu.
- ▶ Posuňte posúvač (2) buď doprava alebo doľava.

13 Výmena dorazu dverí

Náradie

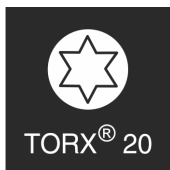


Fig. 9

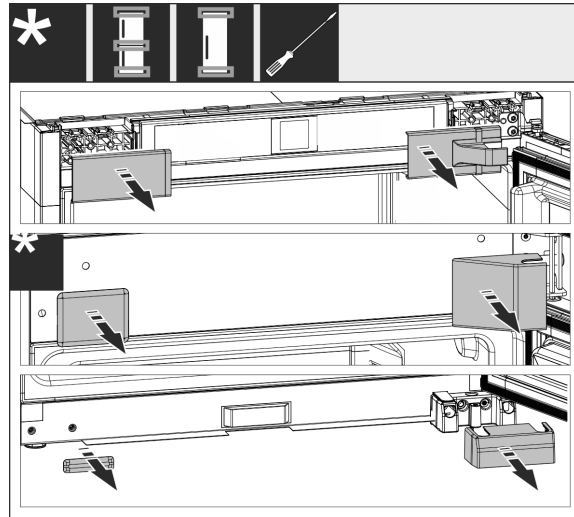


Fig. 10

- ▶ Zložte už namontované kryty, príp. použite plochý skrutkovač na ich nadvihnutie.

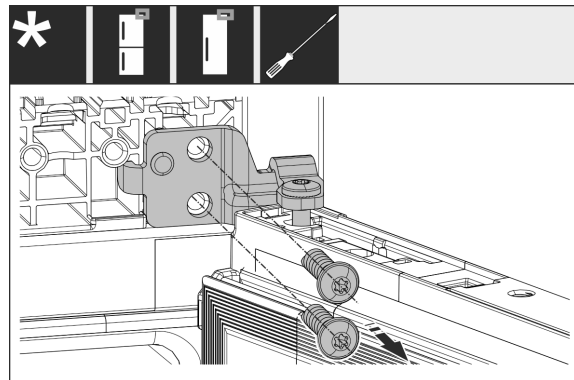


Fig. 11

- ▶ Uvoľnite skrutky na ložiskovej konzole. Zaistite dvere proti vypadnutiu.

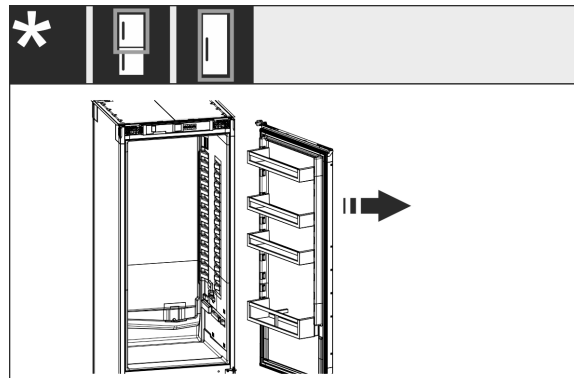


Fig. 12

- ▶ Odoberte dvere spolu s ešte naskrutkovanou ložiskovou konzolou.

Výmena dorazu dverí

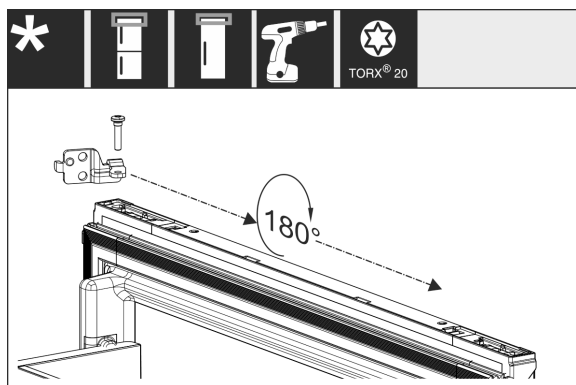


Fig. 13

- Otočte ložiskovú konzolu o 180° a premiestnite ju.

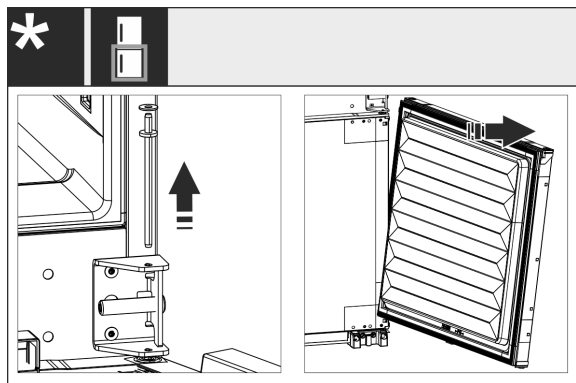


Fig. 14

- Odobratie dolných dverí: vytiahnite ložiskový čap v strede s podložkou. Zaistite dvere proti vyklopeniu. Nadvihnite dvere nahor.

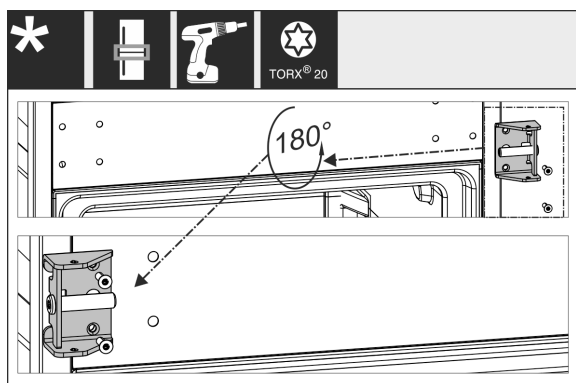


Fig. 15

- Premiestnite a pevne zaskrutkujte strednú ložiskovú konzolu.

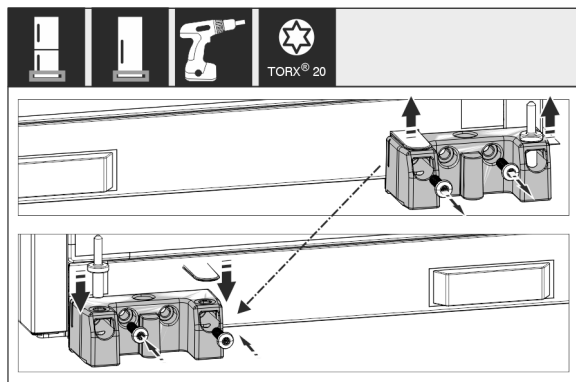


Fig. 16

- Premiestnite a pevne zaskrutkujte dolnú ložiskovú konzolu.

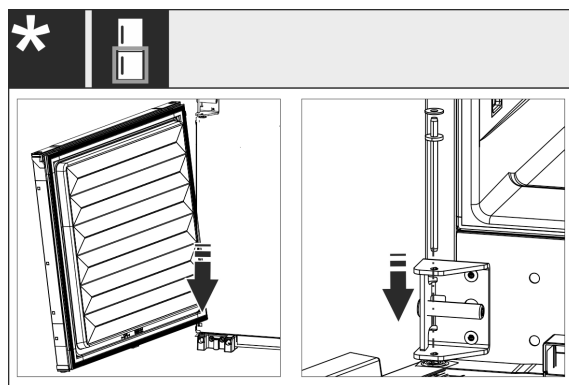


Fig. 17

- Pri kombináciách: Montáž dolných dverí: nasadte dole na čap závesu a hore natočte. Ložiskový čap v strede zasuňte zhora cez strednú ložiskovú konzolu do dverí.

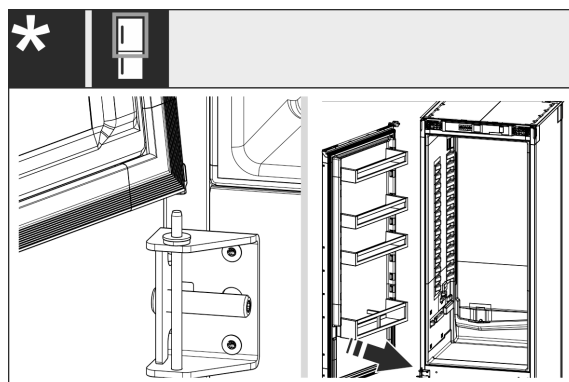


Fig. 18

- Pri kombináciách: Montáž horných dverí: nasadte dole na ložiskový čap v strede.
- Pri jednodverových zariadeniach: Montáž dverí: nasadte dole na ložiskový čap.

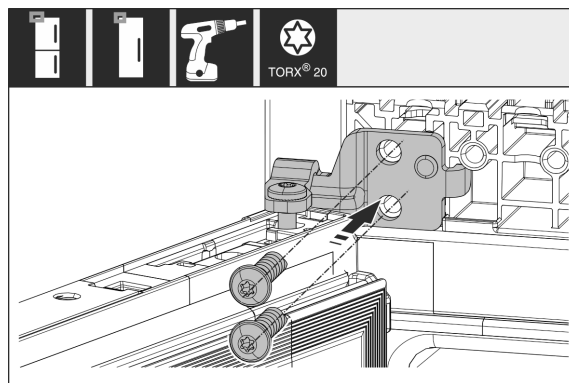


Fig. 19

- Pevne priskrutkujte hornú ložiskovú konzolu na teleso.

Montáž zariadenia do výklenku

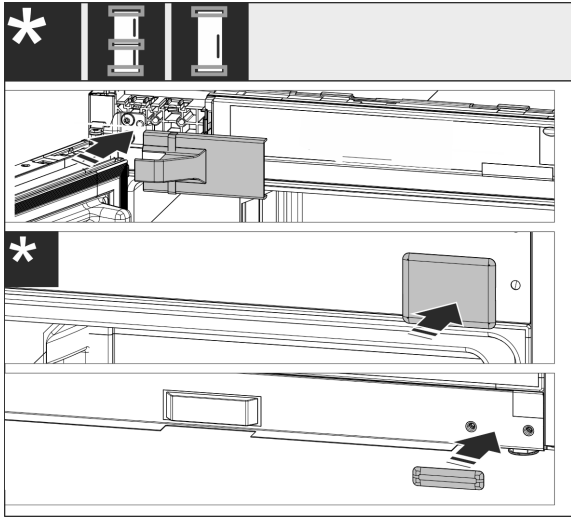


Fig. 20

- ▶ Znova namontujte kryty na strane držadla. Kryt na strane závesu znova namontujte až po vstavaní do nábytku.
- ▶ Všetky skrutky skontrolujte a príp. utiahnite.

14 Montáž zariadenia do výklenku

Náradie a pomôcky



Priložené montážne diely

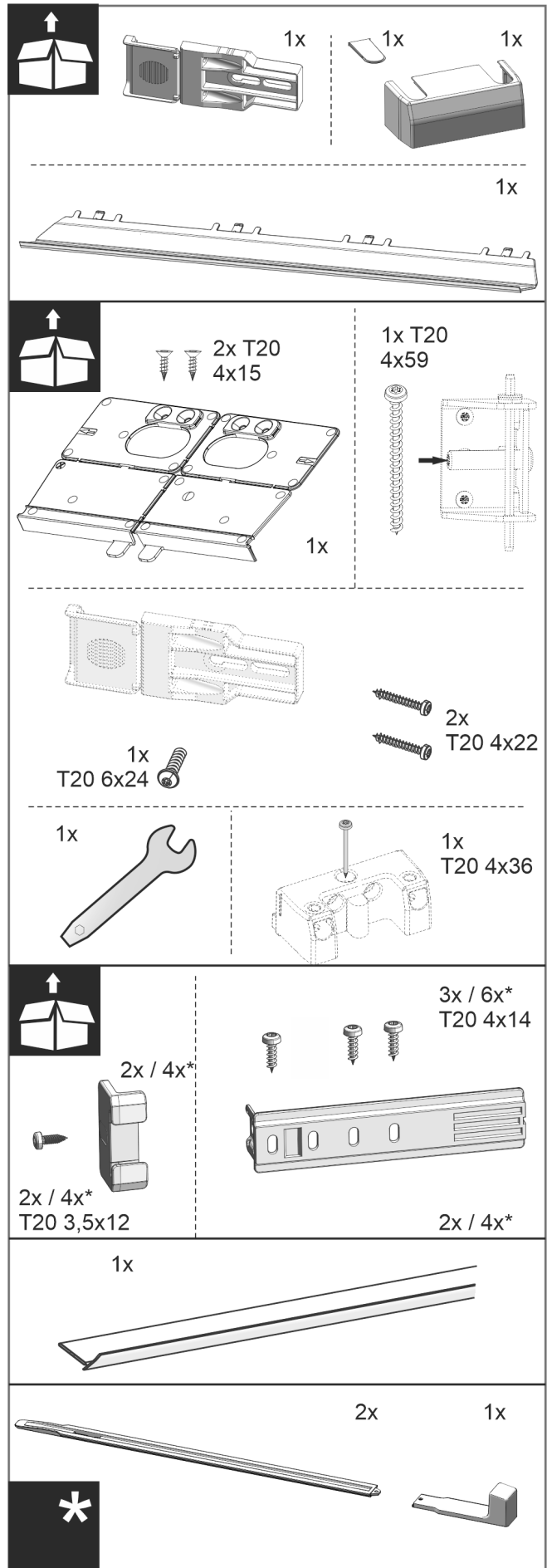


Fig. 21

Fig. 22

Montáž zariadenia do výklenku

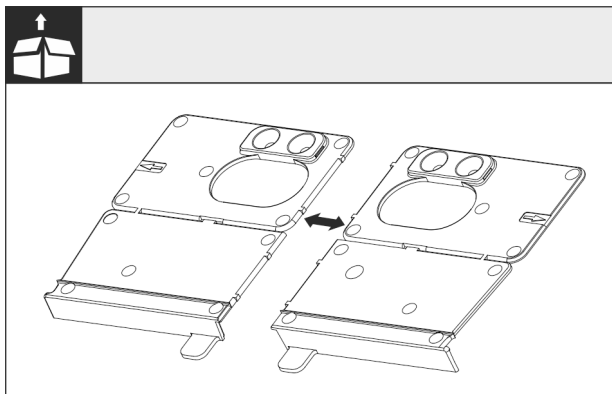


Fig. 23 Montážny uholník dna

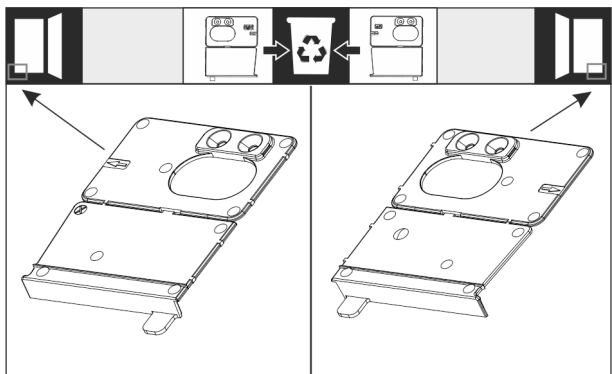


Fig. 24

- Oddel'te montážny uholník dna na perforácii. V závislosti od dorazu dverí zlikvidujte buď pravý alebo ľavý montážny uholník.

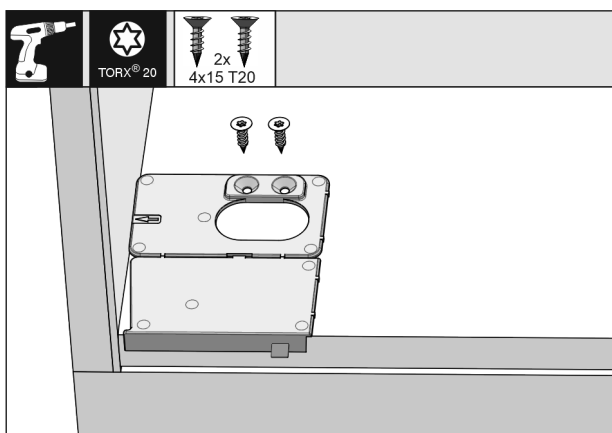


Fig. 25

POZOR

Správna vstavaná hĺbka zariadenia.

- Použitie montážneho uholníka zaručuje správnu vstavanú hĺbku zariadenia.
- Naskrutkujte montážny uholník dna, v závislosti od dorazu dverí vpravo alebo vľavo, tak, aby lícoval s bočnou stenou na dne výklenku nábytku. Montážny uholník sa vždy montuje na strane držadla.

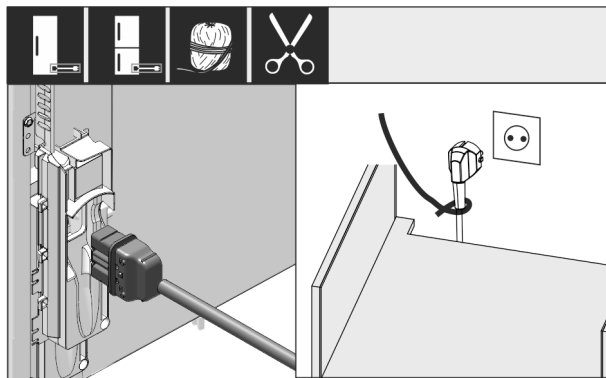


Fig. 26

- Vyberte sieťový kábel z príslušenstva a zastrčte ho na zadnej strane zariadenia. Zapojte sieťovú zástrčku pomocou šnúry do voľne prístupnej zásuvky.

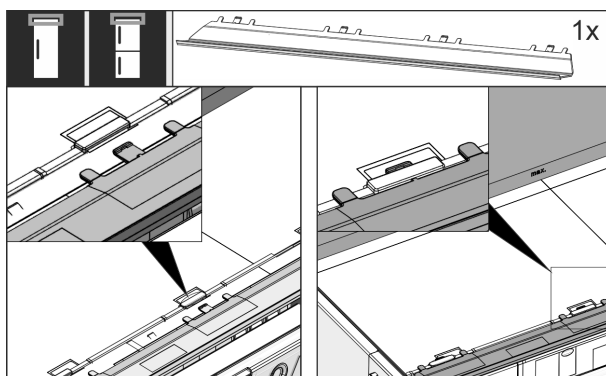


Fig. 27

- Zastrčte vyrovnávací panel. Panel sa dá posunúť do oboch strán.

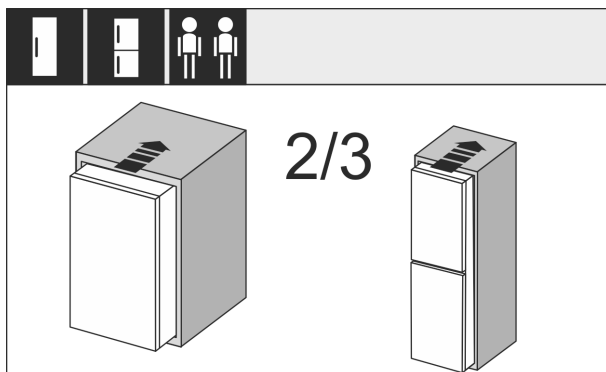


Fig. 28

- Zariadenie zasuňte na 2/3 do výklenku nábytku.

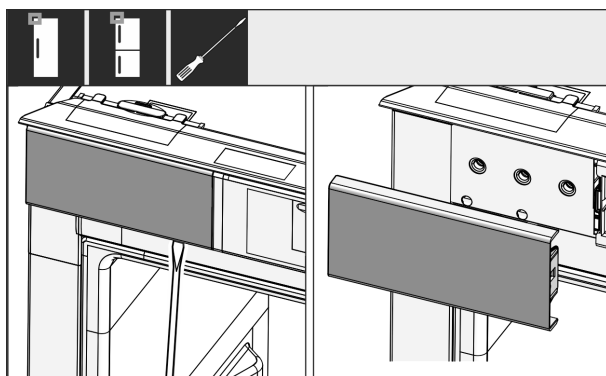


Fig. 29

- Skrutkovačom uvoľnite kryt vľavo hore a potom ho zložte.
- Ak už je namontovaný, odstráňte ďalšie kryty.

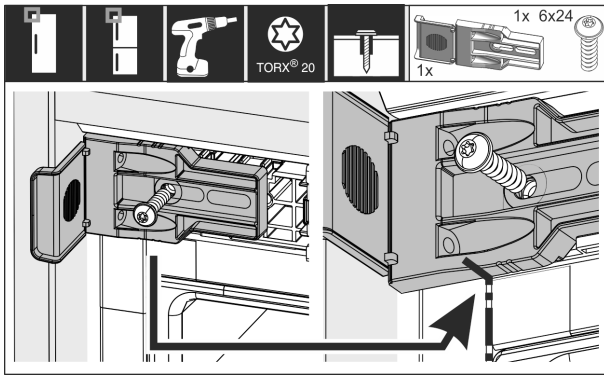


Fig. 30

- ▶ Pevne nasrutkujte upevňovací uholník. Uholník by sa už nemal dať posunúť. Značka upevňovacieho uholníka leží ideálne na škáre telesa.

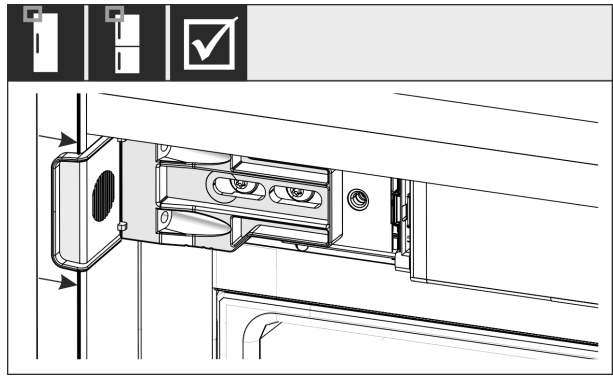


Fig. 34

- ▶ Skontrolujte, či zariadenie lícuje s výklenkom nábytku. Upevňovací uholník musí priliehať k bočnej stene výklenku nábytku.

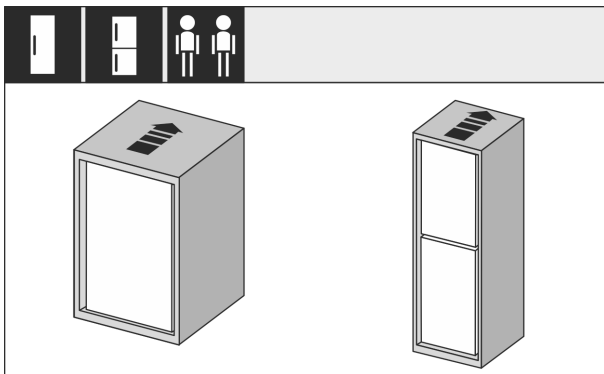


Fig. 31

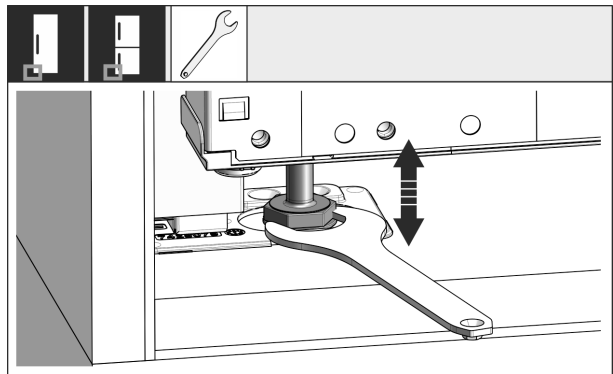


Fig. 35

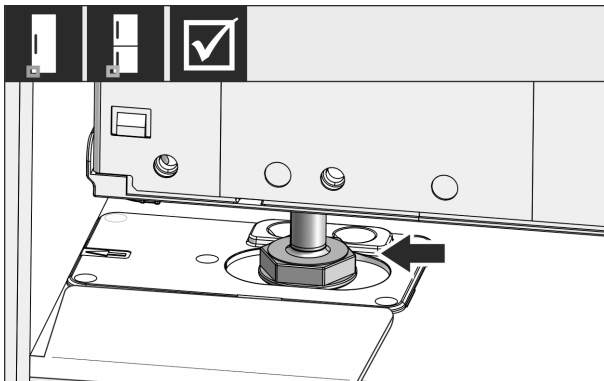


Fig. 32

- ▶ Úplne zasunúť zariadenie do výklenku nábytku. Nastaviteľná noha musí sadnúť do vybrania montážneho uholníka.

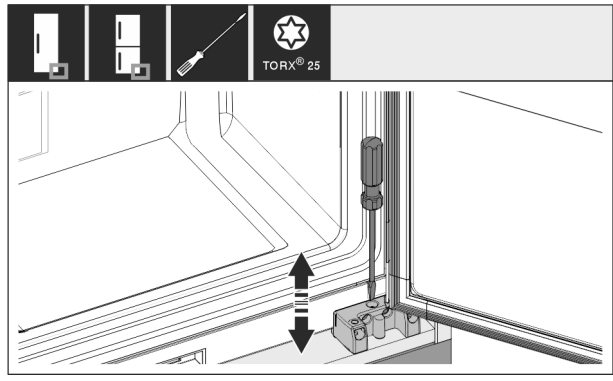


Fig. 36

- ▶ V prípade potreby vyrovnajte sklon zariadenia pomocou nastaviteľných nôh.

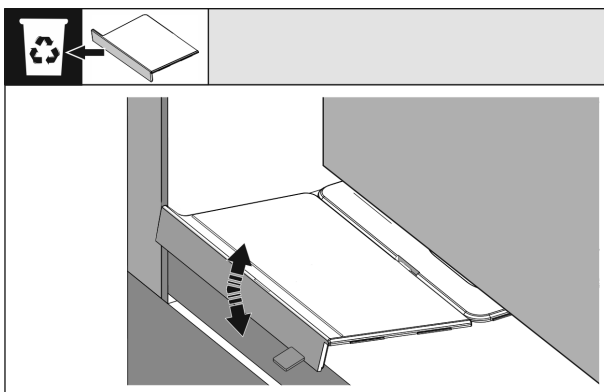


Fig. 33

- ▶ Odstráňte predný doraz montážneho uholníka dna. Pohybom uvoľníte doraz a prípadne ho odtrhnite kliešťami.

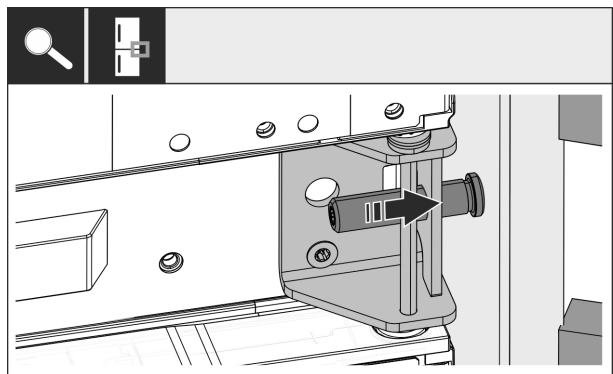


Fig. 37

- ▶ Pri kombináciách: zariadenie na strane závesu zafixujte vo výklenku cez stredný ložiskový stojan. Dávajte pozor na to, aby aretačná skrutka nepoškodila stenu nábytku.

Montáž zariadenia do výklenku

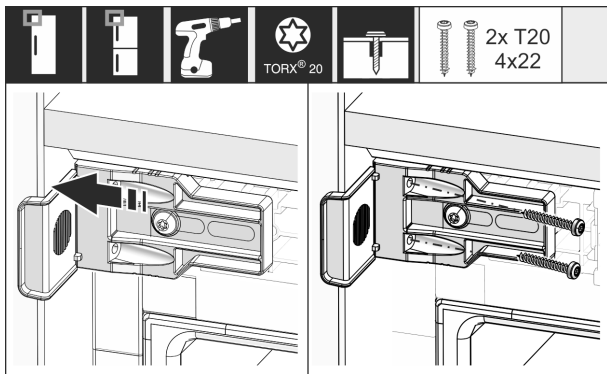


Fig. 38

- Uholník pevne zoskrutkujte s bočnou stenou výklenku nábytku.

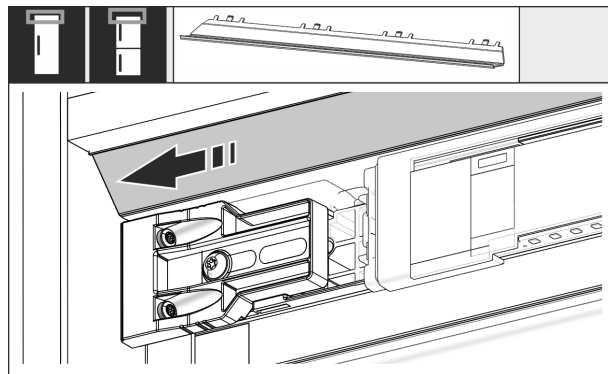


Fig. 42

- Posuňte panel tak, aby lícoval so stranou steny nábytku.

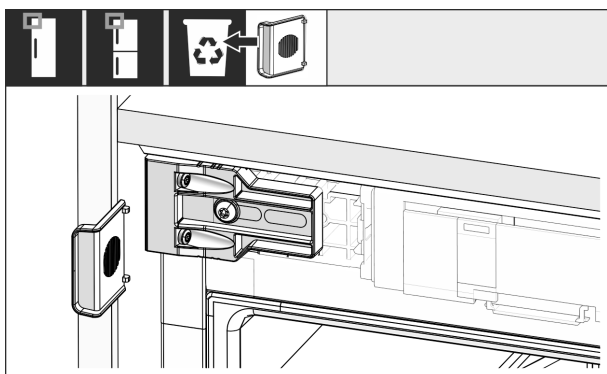


Fig. 39

- Na strane držadla hore odromte doraz z uholníka a zlikvidujte ho.

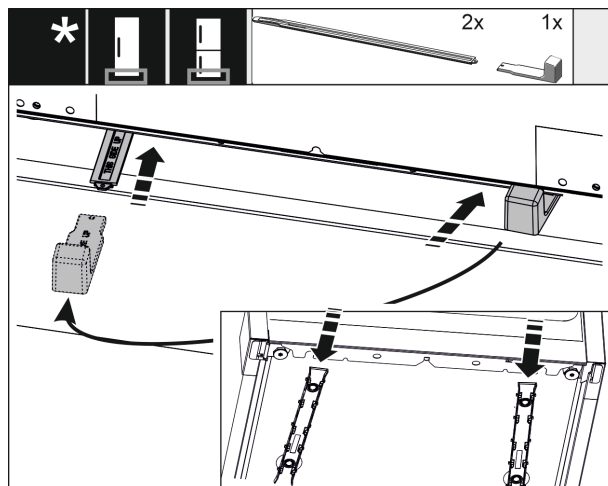


Fig. 43

Výškové prestavenie sa sériovo dodáva až od výšky výklenku 140 cm a bezpodmienečne by sa malo použiť na optimalizáciu hluku.

- Na stabilizáciu zariadenia vzadu dole: držadlo nasuňte na koľajničku výškového prestavenia a koľajničku zasuňte do dna zariadenia. Stiahnite držadlo a rovnako postupujte s druhou koľajničkou.

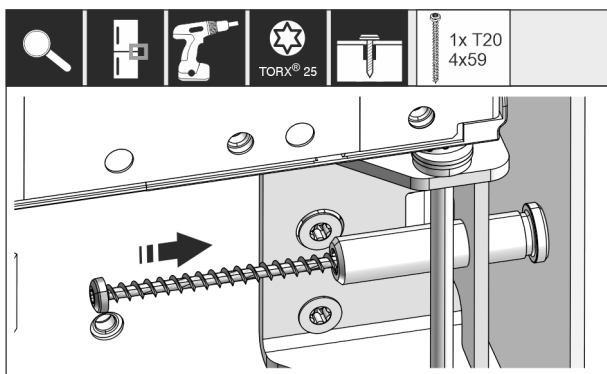


Fig. 40

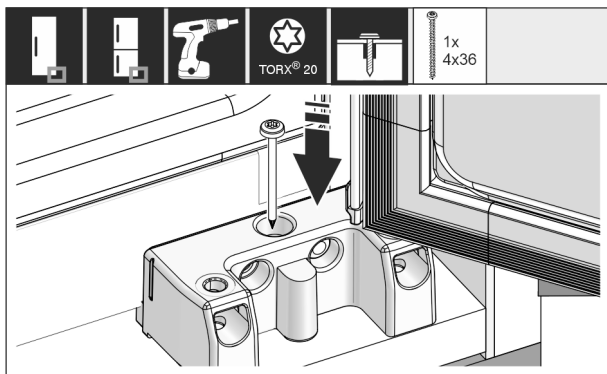


Fig. 41

- Zariadenie na strane závesu zoskrutkujte vo výklenku cez stredný a dolný ložiskový stojan.

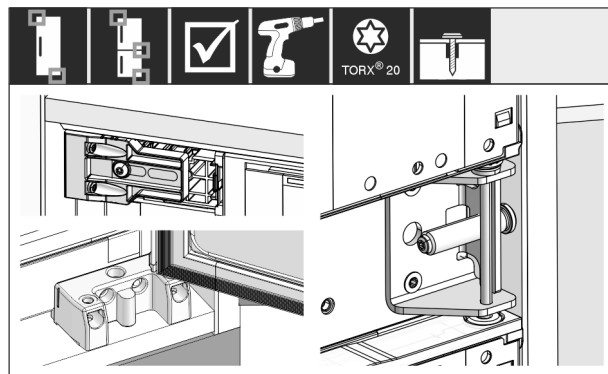


Fig. 44

- Skontrolujte a dotiahnite všetky skrutky.

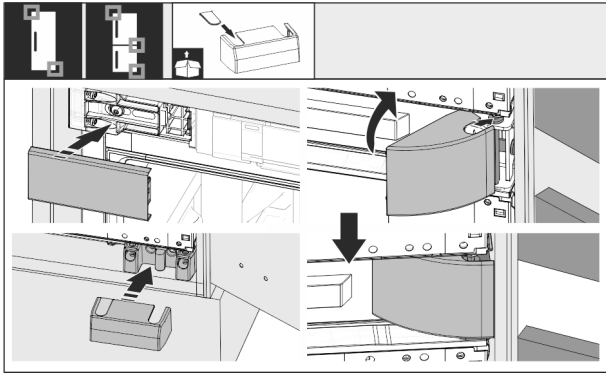


Fig. 45

- ▶ Nasadte všetky kryty.

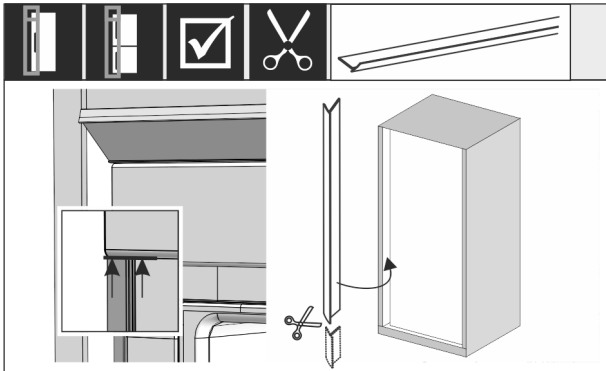


Fig. 46

- ▶ Okolok je magnetický. Nasadte okolok pod kryt a pritlačte. V prípade potreby skráťte okolok ostrými nožnicami na potrebnú dĺžku.

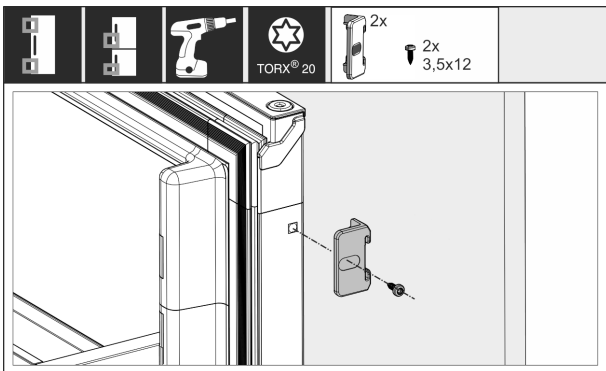


Fig. 47

Spojenie dverí nábytku s dverami zariadenia:

- ▶ Maximálne otvorte dvere.
- ▶ Namontujte uholník na dvere zariadenia.

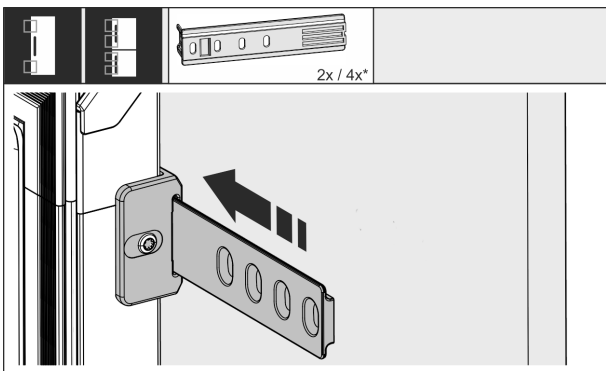


Fig. 48

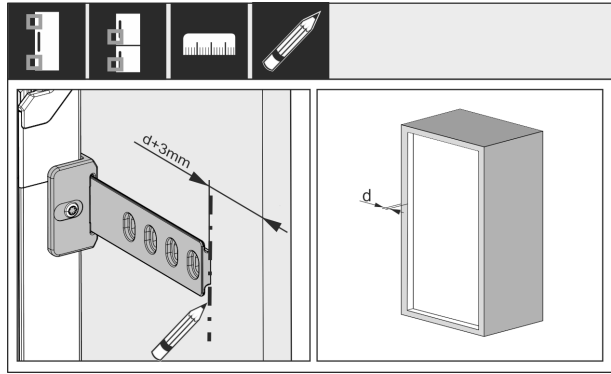


Fig. 49

Vzdialenosť medzi koncom koľajničky a vonkajšou hranou dverí nábytku vyplýva z hrúbky bočnej steny nábytku + 3 mm.

- ▶ Popisovačom urobte značku.

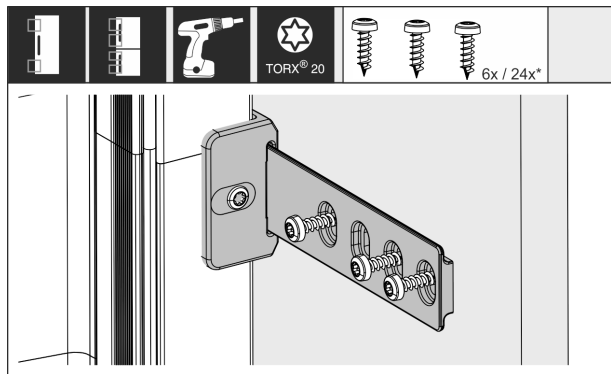


Fig. 50

- ▶ Koľajničku posuňte do uholníka a zoskrutkujte s dverami nábytku.

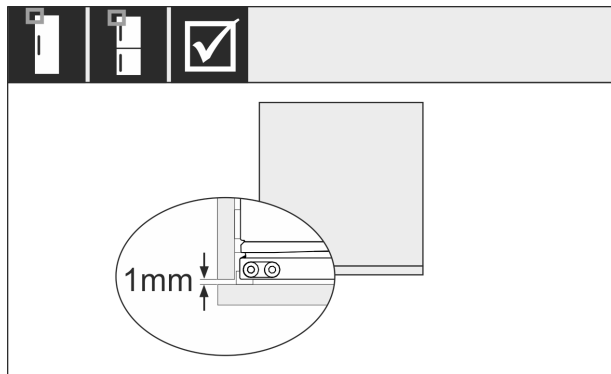


Fig. 51

- ▶ Skontrolujte, či tesnenie dverí zariadenia prilieha po celom obvode.
- ▶ Zaistite, aby dvere nábytku nenarážali do bočnej steny výklenku nábytku. Liebherr odporúča vzdialenosť min. 1 mm.

15 Pripojenie zariadenia



VÝSTRAHA

Nesprávne pripojenie!

Nebezpečenstvo požiaru.

- ▶ Nepoužívajte predĺžovacie káble.
- ▶ Nepoužívajte rozvodné lišty.

Pripojenie zariadenia

POZOR

Nesprávne pripojenie!
Poškodenie elektroniky.

- ▶ Prístroj nepripájajte na samostatné striedače, ako napr. solárne systémy a benzínové generátory.
 - ▶ Nepoužívajte úsporné zásuvky.
-

Poznámka

Používajte výhradne priložený sieťový prívod.

- ▶ Dlhší sieťový prívod si môžete objednať u zákazníckeho servisu.
-

Zabezpečte, aby boli splnené nasledovné predpoklady:

- Druh prúdu a napätie na mieste inštalácie zodpovedá údajom na typovom štítku .
- Zásuvka je uzemnená v súlade s predpismi a elektronicky istená.
- Vypínací prúd poistky sa nachádza medzi 10 a 16 A.
- Zásuvka je ľahko prístupná.
- ▶ Prekontrolujte elektrické pripojenie.
- ▶ Sieťovú zástrčku pripojte na napájanie napätím.
- ▷ Na displeji sa zobrazí logo Liebherr.
- ▷ Zobrazenie sa zmení na symbol pohotovosti.



home.liebherr.com/fridge-manuals

SK Integrované chladničky a mrazničky, zavesené dvere

Dátum vydania: 20220907

Č. art. – Index: 7088337-00

Liebherr-Hausgeräte Ochsenhausen GmbH
Memminger Straße 77-79
88416 Ochsenhausen
Deutschland