

Návod na použitie a montáž Indukčné varné dosky



Pred inštaláciou a uvedením do prevádzky si **bezpodmienečne** prečítajte návod na umiestnenie - inštaláciu - uvedenie do prevádzky. Ochránite tak seba a zabránite škodám.

Bezpečnostné pokyny a varovné upozornenia	7
Udržateľnosť a ochrana životného prostredia	18
Zoznámte sa	19
Varná doska.....	19
KM 7360 FR, KM 7360 FL.....	19
KM 7361 FR, KM 7361 FL.....	20
KM 7363 FR, KM 7363 FL.....	21
KM 7373 FR, KM 7373 FL.....	22
Ovládacie a zobrazovacie prvky.....	23
Údaje o varných zónach.....	25
Riadenie výkonu	29
Princíp ovládania	30
Prepojenie so sieťou	31
Miele@home	31
Priame pripojenie s odsávačom pár.....	31
Funkcie	32
Con@ctivity 3.0	32
Trvalé rozpoznávanie hrnca.....	32
Rozpoznanie prítomnosti a veľkosti hrnca	32
Varná oblasť Flex.....	32
Booster.....	32
Stop&Go.....	32
Rozšírené úrovne výkonu	32
Automatika privedenia do varu	32
Časovač	33
Poistka proti uvedeniu do prevádzky	33
Zablokovanie.....	33
Recall.....	33
Udržiavanie teploty.....	33
Programovanie	33
Predvážací režim	33
Indikátor zostatkového tepla	33
Bezpečnostné vypínanie	34
Ochrana proti prehriatiu	35
Uvedenie do prevádzky	36
Vybalenie varnej dosky.....	36
Prvé čistenie varnej dosky.....	36
Prvé uvedenie varnej dosky do prevádzky	36
Miele@home	37
Inštalácia aplikácie Miele	37
Vytvorenie Miele@home	37

Obsah

Nastavenie priameho spojenia s odsávačom pár	41
Obsluha	43
Bezpečnostné pokyny pre prevádzku	43
Zapnutie varnej dosky	44
Vypnutie varnej zóny/dosky	44
Umiestnenie kuchynského riadu	44
Stupeň výkonu.....	45
Nastavenie stupňa výkonu	45
Nastavenie stupňa výkonu rozšírený rozsah nastavenia	45
Zmena stupňa výkonu	45
Manuálne zlúčenie/rozdelenie varných zón Flex	45
Booster	46
Aktivácia Boostera	46
Deaktivácia Boostera	46
Aktivácia/deaktivácia Stop&Go	46
Automatika privedenia do varu.....	47
Aktivácia automatiky uvedenia do varu.....	47
Deaktivácia automatiky uvedenia do varu	47
Časovač	48
Nastavenie časov časovača.....	48
Nastavenie kuchynského budíka	48
Zmena kuchynského budíka	48
Vymazanie kuchynského budíka.....	48
Nastavenie času vypnutia	49
Zmena času vypnutia	49
Vymazať čas vypnutia	49
Nastavenie viacerých časov vypnutia	49
Čas vypnutia displeja	49
Súčasné použitie funkcie časovača.....	49
Poistka proti uvedeniu do prevádzky	50
Aktivácia blokovania sprevádzkovania.....	50
Deaktivácia zablokovania sprevádzkovania.....	50
Zablokovanie	50
Aktivácia blokovania.....	50
Deaktivácia blokovania	50
Aktivácia odvolania	51
Aktivácia/deaktivácia udržiavania teploty	51
Údaje o varnej doske.....	51
Zobrazenie označenia modelu/sériové číslo	51
Zobrazenie stavu softvéru	51
Aktivácia/deaktivácia prezentačného režimu	52

Rozsah nastavenia	53
Je dobré vedieť	54
Ako fungujú indukčné varné dosky	54
Zvuky	54
Kuchynský riad	55
Prispôsobenie nastavení	57
Čistenie a údržba	60
Odstrániť problémy	62
Hlásenia na ukazovateľoch alebo na displeji	62
Neočakávané správanie	64
Neuspokojivý výsledok	66
Všeobecné problémy alebo technické poruchy	66
Servisná služba	67
Kontakt pri poruchách	67
Typový štítok	67
Záruka	67
Pre skúšobné ústavy	68
Príslušenstvo na dokúpenie	69
Inštalácia stránky	70
Bezpečnostné pokyny pre zabudovanie	70
Ďalšie bezpečnostné pokyny pre povrchovú montáž	72
Ďalšie bezpečnostné pokyny pre zapustenú montáž	73
Bezpečnostné vzdialenosti	74
Rozmery pre inštaláciu bez rámu so zaobrubením	81
KM 7360 FR, KM 7361 FR	81
KM 7360 FL/KM 7361 FL	82
KM 7363 FR	83
KM 7363 FL	84
KM 7372 FR, KM 7373 FR	85
KM 7372 FL/KM 7373 FL	86
Inštaláčne rozmery pre zapustenú montáž	87
KM 7360 FL/KM 7361 FL	87
KM 7363 FL	88
KM 7372 FL/KM 7373 FL	89
Inštalácia varnej dosky bez rámu so zaobrubením	90
Varná doska na zapustenú montáž	91
Elektrické pripojenie	92
Informačné listy výrobkov	95

Obsah

Prehlásenie o zhode	97
---------------------------	----

Bezpečnostné pokyny a varovné upozornenia

Táto varná doska zodpovedá predpísaným bezpečnostným ustanoveniam. Neodborné použitie však môže viesť k poškodeniu osôb a vecí.

Pred uvedením varnej dosky do prevádzky si pozorne prečítajte návod na použitie a montáž. Uvádzajú sa v ňom dôležité pokyny ohľadne montáže, bezpečnosti, použitia a údržby. Ochráňte tak seba a zabránite škodám na varnej doske.

Na základe normy IEC/EN 60335-1 Miele dôrazne upozorňuje na to, aby ste si bezpodmienečne prečítali a dodržiavali kapitolu týkajúcu sa inštalácie varnej dosky ako aj bezpečnostné upozornenia a výstrahy.

Miele nezodpovedá za škody, ktoré vzniknú v dôsledku nedodržania týchto pokynov.

Ponechajte si návod na použitie a montáž a odovzdajte ho prípadnému nasledujúcemu vlastníkovi.

Bezpečnostné pokyny a varovné upozornenia

Používanie na stanovený účel

- ▶ Táto varná doska je určená na používanie v domácnosti a priestoroch podobných domácnostiam.
- ▶ Táto varná doska nie je určená pre používanie vo vonkajších priestoroch.
- ▶ Používajte varnú dosku výhradne v domácnosti na prípravu jedál a udržiavanie ich teploty. Všetky ostatné spôsoby použitia sú neprípustné.
- ▶ Osoby, ktoré nie sú pre ich fyzické, zmyslové alebo duševné schopnosti, alebo kvôli svojej neskúsenosti alebo nevedomosti schopné varnú dosku sami bezpečne obsluhovať, musia byť počas obsluhy pod dozorom. Tieto osoby smú varnú dosku používať bez dozoru len vtedy, ak im bola jej obsluha vysvetlená tak, že ju dokážu bezpečne používať. Musia byť schopné rozoznať a chápať možné nebezpečenstvo v prípade chybnjej obsluhy.

Deti v domácnosti

- ▶ Deti mladšie ako 8 rokov sa nesmú samé pohybovať v blízkosti varnej dosky, iba ak sú pod stálym dozorom.
- ▶ Deti staršie ako 8 rokov môžu varnú dosku obsluhovať bez dozoru len vtedy, ak im bola jej obsluha vysvetlená tak, že ju dokážu bezpečne používať. Deti musia byť schopné rozoznať a chápať možné nebezpečenstvo v prípade chybnjej obsluhy.
- ▶ Deti nesmú varnú dosku čistiť bez dozoru.
- ▶ Dávajte pozor na deti, ktoré sa zdržujú v blízkosti varnej dosky. Nikdy im nedovoľte, aby sa s varnou doskou hrali.
- ▶ Varná doska sa počas prevádzky rozohreje na vysokú teplotu a ostane horúca ešte nejaký čas. Nedovoľte deťom, aby sa k varnej doske približovali, pokiaľ nevychladne tak, že je akékoľvek popálenie vylúčené.
- ▶ Nebezpečenstvo popálenia. Nedržte v odkladacích priestoroch nad alebo za varnou doskou žiadne predmety, ktoré by mohli zaujímať deti. Deti by to mohlo zvädzať k lezeniu na varnú dosku.
- ▶ Nebezpečenstvo popálenia a obarenia. Otočte uchá hrncov a rukoväť panvíc bokom nad pracovnú dosku, aby deti nemohli riad stiahnuť a popáliť sa.
- ▶ Nebezpečenstvo zadusením. Pri hre sa môžu deti zamotať do obalového materiálu (napr. fólií), alebo si tento navliecť na hlavu a udusiť sa. Odložte obalový materiál z dosahu detí.
- ▶ Použite zablokovanie sprevádzkovania, aby varnú dosku nemohli deti bez dozoru zapnúť. Ak varnú dosku používate, zapnite blokovanie, aby deti nemohli zmeniť (zvolené) nastavenia.

Bezpečnostné pokyny a varovné upozornenia

Technická bezpečnosť

- ▶ Užívateľ môže byť neodborne vykonanými inštalačnými a údržbárskymi prácami alebo opravami vystavený nebezpečenstvu. Inštalácie, údržbárske práce a opravy elektrických prístrojov smú vykonávať len autorizovaní Miele odborní pracovníci.
- ▶ Poškodenia varnej dosky môžu ohroziť Vašu bezpečnosť. Skontrolujte varnú dosku, či nie je viditeľne poškodená. Poškodený prístroj nikdy neprevádzkujte.
- ▶ Dočasná alebo trvalá prevádzka sebestačného alebo nie sieťovo synchronizovaného zariadenia na dodávku energie (ako napr. ostrovné siete, back-up systémy) je možná. Predpokladom pre prevádzku je, aby malo zariadenie na dodávku energie údaje v súlade s nariadením EN 50160 prípadne porovnateľné. Ochranné opatrenia určené pre inštaláciu tohto Miele produktu v domácnosti musia byť zabezpečené aj pre ostrovnú prevádzku alebo nie sieťovú synchronizovanú prevádzku čo sa týka jej funkcie ako aj spôsobu práce, alebo musia byť nahradené rovnocennými opatreniami pri inštalácii. Tak ako je to napríklad popísané v aktuálnom zverejnení VDE-AR-E 2510-2.
- ▶ Elektrická bezpečnosť tejto varnej dosky je zabezpečená len vtedy, keď je pripojená k systému s ochranným vodičom, nainštalovaným podľa predpisov. Táto základná bezpečnostná požiadavka musí byť splnená. V prípade pochybností nechajte elektrickú inštaláciu skontrolovať kvalifikovaným elektrikárom.
- ▶ Pripojovacie údaje (frekvencia a napätie) uvedené na typovom štítku varnej dosky sa musia bezpodmienečne zhodovať so zodpovedajúcimi parametrami elektrickej siete, aby sa prístroj nepoškodil. Pred pripojením porovnajte tieto údaje. V prípade pochybností sa spýtajte kvalifikovaného elektrikára.
- ▶ Viacnásobné zásuvky alebo predlžovacie káble neposkytujú potrebnú bezpečnosť (nebezpečenstvo požiaru). Varnú dosku pomocou nich nepripájajte na elektrickú sieť.

Bezpečnostné pokyny a varovné upozornenia

- ▶ Varnú dosku používajte len vstavanú, aby bola zaistená jej bezpečná funkcia.
- ▶ Táto varná doska sa nesmie prevádzkovať na nestabilných miestach (napr. na lodiach).
- ▶ Dotyk prípojov pod napätím ako aj zmena elektrickej a mechanickej konštrukcie Vás ohrozujú a môžu spôsobiť poruchu funkcie varnej dosky.
Nikdy neotvárajte kryt varnej dosky.
- ▶ Nárok na záruku zaniká, ak opravy varnej dosky nevykonáva autorizovaná servisná služba Miele.
- ▶ Len pri originálnych náhradných dieloch zaručuje Miele, že spĺňajú bezpečnostné požiadavky. Pokazené časti sa smú vymeniť len za originálne.
- ▶ Varná doska nie je určená pre prevádzky s externým časovým spínačom.
- ▶ Varnú dosku musí pripojiť k elektrickej sieti kvalifikovaný elektrikár (viď kapitola „Inštalácia“, odstavec „Elektrické pripojenie“).
- ▶ Ak je poškodený prívodný sieťový kábel, musí ho kvalifikovaný elektrikár nahradiť špeciálnym sieťovým káblom (viď kapitola „Inštalácia“, odstavec „Elektrické pripojenie“).
- ▶ Pri prácach spojených s inštaláciou a údržbou, ako aj pri opravách musí byť varná doska úplne odpojená od elektrickej siete. Zaistíte to tým, že
 - sú vypnuté ističe elektrickej inštalácie alebo
 - sú úplne vyskrutkované poistky elektrickej inštalácie alebo
 - je vytiahnutá elektrická zástrčka (ak je k dispozícii) zo zásuvky.
Neťahajte pritom za sieťový kábel, ale za zástrčku.

Bezpečnostné pokyny a varovné upozornenia

- ▶ Nebezpečenstvo úrazu elektrickým prúdom. Pri závade, alebo ak sa objavia praskliny, pukliny alebo trhliny v sklokeramickej doske, neuvádzajte ju do prevádzky alebo ju hneď vypnite. Odpojte varnú dosku od elektrickej siete. Zavolajte servisnú službu.
- ▶ Ak je varná doska vstavaná za čelom nábytku (napr. za dvierkami), čelo nábytku nikdy nezatvárajte, keď používate varnú dosku. Za čelom nábytku sa hromadí teplo a vlhkosť. Tým sa môže poškodiť varná doska, montážna skriňa a podlaha. Čelo nábytku zatvorte až po zhasnutí ukazovateľov zvyškového tepla.

Bezpečnostné pokyny a varovné upozornenia

Prevádzkové zásady

- ▶ Varná doska sa počas prevádzky rozohreje na vysokú teplotu a ostane horúca ešte nejaký čas. Až keď zhasnú ukazovatele tepla, nehrozí nebezpečenstvo popálením.
- ▶ Oleje a tuky sa môžu pri prehriatí vznietiť. Nenechajte varnú dosku počas práce s olejmi a tukmi nikdy bez dozoru. Nikdy nehaste horiace oleje a tuky vodou. Varnú dosku vypnite. Plamene opatrne zaduste pokrievkou alebo dekou na hasenie.
- ▶ Počas prevádzky nenechajte varnú dosku bez dozoru. Majte krátke varenie a vyprážanie neustále pod dohľadom.
- ▶ Plamene môžu zapáliť tukové filtre odsávača pár. Nikdy neflamujte pod odsávačom pár.
- ▶ Ak sa zahrejú nádobky so sprejom, ľahko vznietiteľné kvapaliny alebo horľavé materiály, môžu sa vznietiť. Neuchovávajte preto ľahko vznietiteľné predmety v zásuvkách priamo pod varnou doskou. Prípadné príborníky musia byť zo žiaruvzdorného materiálu.
- ▶ Nikdy nezohrievajte riad bez obsahu.
- ▶ V uzatvorených pohároch vzniká pri zaváraní a ohrievaní pretlak, dôsledkom ktorého sa môžu roztrhnúť. Varnú dosku nepoužívajte k zaváraniu a ohrievaniu pohárov.
- ▶ Ak varnú dosku prekryjete, hrozí pri nechcenom zapnutí alebo pri zvyškovom teple nebezpečenstvo, že sa vznieti, praskne alebo roztraví materiál prikrývky. Nikdy varnú dosku neprikrývajte, napr. kryciami doskami, plátnom alebo ochrannou fóliou.
- ▶ Pri zapnutej varnej doske, nechcenom zapnutí alebo zvyškovom teple hrozí nebezpečenstvo, že sa zahrejú kovové predmety odložené na varnej doske. Iné materiály sa môžu roztaviť alebo vznietiť. Vlhké pokrievky sa môžu prisušiť. Varnú dosku nepoužívajte ako odkladaciu plochu. Varné zóny po použití vypnite!

Bezpečnostné pokyny a varovné upozornenia

- ▶ Na horúcej varnej doske sa môžete popáliť. Pri všetkých prácach na horúcej varnej doske si chráňte ruky izolačnými rukavicami alebo chňapkami. Používajte len suché rukavice alebo chňapky. Mokré alebo vlhké textilie vedú teplo lepšie a môžu spôsobiť popáleninu parou.
- ▶ Ak v blízkosti varnej dosky používate elektrický prístroj (napr. ručný mixér), dbajte na to, aby sa jeho sieťový pripojovací kábel nedostal do styku s horúcou varnou doskou. Mohla by sa poškodiť izolácia kábla.
- ▶ Soľ, cukor alebo zrnká piesku, napr. pri čistení zeleniny môžu spôsobiť škrabance, keď sa dostanú na spodnú stranu riadu. Skôr ako postavíte na varnú dosku riad, dajte pozor, aby sklokeramická doska a dno riadu boli čisté.
- ▶ Ak by na sklokeramickú dosku spadli malé predmety (aj ľahké predmety ako soľnička), mohli by spôsobiť trhliny alebo praskliny. Dajte pozor, aby na sklokeramickú dosku nespadli žiadne predmety.
- ▶ Horúce predmety na sensorových tlačidlách a ukazovateľoch by mohli poškodiť elektroniku, ktorá sa nachádza pod nimi. Nikdy nepoložte horúce hrnce a panvice na sensorové tlačidlá a ukazovatele.
- ▶ Ak sa na varnú dosku dostane cukor, jedlo obsahujúce cukor, umelá hmota alebo alobal a roztavia sa, poškodia pri chladnutí sklokeramickú dosku. Prístroj okamžite vypnite a tieto látky dôkladne zoškrabte škrabkou na sklo. Nasadte si pritom izolačné rukavice. Sklokeramickú dosku hneď po jej vychladnutí vyčistite čistiacim prostriedkom na sklokeramiku.
- ▶ Prázdne hrnce, ktoré sa ohrievajú na varnej doske môžu spôsobiť poškodenie sklokeramickej dosky. Počas prevádzky nenechajte varnú dosku bez dozoru.
- ▶ Drsné dná hrncov a panvíc poškrábajú sklokeramickú dosku. Používajte len hrnce a panvice s hladkým dnom.

Bezpečnostné pokyny a varovné upozornenia

- ▶ Riad pri premiestňovaní nadvihnite. Tak zabránite šmuhám spôsobeným oterom a škrabancom.
- ▶ Z dôvodu rýchleho rozohrievania môže za určitých okolností teplota dna kuchynského riadu dosiahnuť za veľmi krátku dobu hodnotu samovznietenia olejov alebo tukov. Počas prevádzky nenechajte varnú dosku bez dozoru.
- ▶ Tuky a oleje zahrievajte maximálne 1 minútu a nikdy nepoužívajte na to funkciu booster.
- ▶ Len pre osoby s kardiostimulátorom: V bezprostrednej blízkosti zapnutej varnej dosky vzniká elektromagnetické pole. Vplyv na kardiostimulátor je napriek tomu nepravdepodobný. V prípade pochybností sa obráťte na výrobcu kardiostimulátora alebo na svojho lekára.
- ▶ Elektromagnetické pole zapnutej varnej dosky môže mať vplyv na funkciu magnetizovateľných predmetov. Kreditné karty, pamäťové médiá, kalkulačky atď. sa nesmú nachádzať v bezprostrednej blízkosti varnej dosky.
- ▶ Kovové predmety, ktoré sú uložené v zásuvke pod varnou doskou sa môžu pri dlhšom, intenzívnom používaní varnej dosky zahriať na vysokú teplotu.
- ▶ Varná doska je vybavená ventilátorom chladenia. Ak sa pod zabudovanou varnou doskou nachádza zásuvka, musíte dbať na dostatočný odstup medzi obsahom zásuvky a spodnou stranou varnej dosky, aby bol zaručený dostatočný prívod chladiaceho vzduchu pre varnú dosku.
- ▶ Ak sa pod zabudovanou varnou doskou nachádza zásuvka, neskladujte v nej žiadne špicaté alebo malé predmety, papier, servítky atď. Tieto predmety môžu vetracími štrbinami vniknúť alebo byť nasaté do skrine ventilátora a poškodiť ho alebo obmedziť chladenie.
- ▶ Na jednej varnej zóne, zóne na pekáč alebo Flex varnú oblasť nepoužívajte nikdy 2 kusy kuchynského riadu naraz.

Bezpečnostné pokyny a varovné upozornenia

- ▶ Ak riad na varenie stojí len čiastočne na varnej zóne alebo zóne pre pekáč, môžu sa rúčky veľmi rozohriať. Postavte riad na varenie vždy do stredu na varnú zónu alebo na zónu na pekáč.
- ▶ Varnú oblasť Flex používajte výhradne pre hranaté a oválne pekáče.
- ▶ Ak budete na riad používať adaptér na indukciu, môžu sa indukčné generátory poškodiť alebo dokonca zničiť. Nepoužívajte adaptéry na indukciu.

Čistenie a ošetrovanie

- ▶ Para z parného čistiaceho zariadenia sa môže dostať k častiam pod napätím a spôsobiť skrat.
Na čistenie varnej dosky nepoužívajte nikdy parný čistič.
- ▶ Ak je varná doska zabudovaná nad rúrou na pečenie alebo sporákom s pyrolýzou, počas procesu pyrolýzy ich neuvádzajte do prevádzky, pretože sa môže aktivovať ochrana proti prehriatiu varnej dosky (viď kapitola „Zoznámte sa“ „Bezpečnostné vypnutie“).
- ▶ Miele Vám poskytuje až 15 ročnú, najmenej ale 10 ročnú záruku na dodanie náhradných dielov pre zachovanie funkčnosti po ukončení sériovej výroby Vašej varnej dosky.

Udržateľnosť a ochrana životného prostredia

Tipy na šetrenie energie

- Pokiaľ je to možné, varte v uzatvorených hrncoch alebo panviciach. Tak sa zabráni zbytočnému úniku tepla.
- Varte s malým množstvom vody.
- Po rozvarení alebo opečení prepnite včas späť na nižší stupeň výkonu.
- Na skrátenie doby dusenia použite rýchlovarný hrniec.

Likvidácia obalu

Obal slúži na manipuláciu a chráni prístroj pred poškodením počas prepravy. Obalové materiály boli zvolené s prihliadnutím na aspekty ochrany životného prostredia a možnosti ich likvidácie, sú všeobecne recyklovateľné.

Vrátenie obalového materiálu do materiálového cyklu šetrí suroviny a znižuje množstvo odpadu. Využívajte zberné miesta cenných materiálov a možnosti vrátenia. Prepravné obaly zoberie späť Váš špecializovaný predajca Miele.

Likvidácia starého prístroja

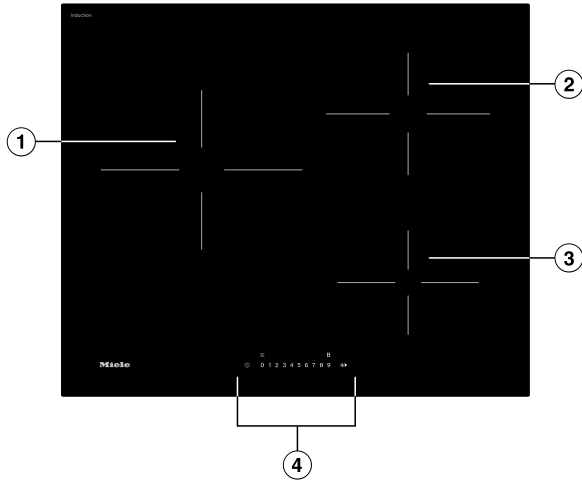
Elektrické a elektronické prístroje obsahujú mnohonásobne hodnotné materiály. Obsahujú aj určité látky zmesi a stavebné prvky, ktoré boli potrebné pre ich funkciu a bezpečnosť. V komunálnom odpade ako aj nesprávnou manipuláciou môžu ohroziť ľudské zdravie a škodiť životnému prostrediu. Váš starý prístroj preto nedávajte v žiadnom prípade do komunálneho odpadu.



Na bezplatné odovzdanie a likvidáciu elektrických a elektronických prístrojov využite oficiálne zberné miesto vo vašom bydlisku, u predajcu alebo v Miele. Za vymazanie prípadných osobných údajov na likvidovanom prístroji ste zo zákona zodpovedný sami. Zo zákona máte povinnosť vybrať a pritom nezničiť staré batérie a staré akumulátory, ktoré nie sú pevne uzatvorené v prístroji ako aj lampy, ktoré je možné vybrať bez zničenia. Zaneste ich do vhodnej zberne, kde ich môžete bezplatne odovzdať. Postarajte sa prosím o to, aby bol Váš starý prístroj uložený mimo dosah detí až do doby odvezenia.

Varná doska

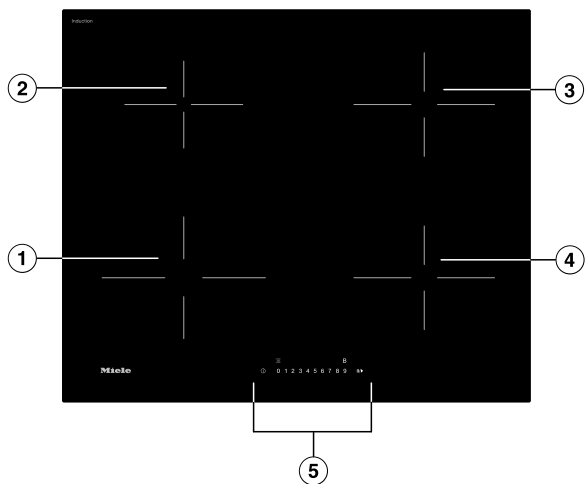
KM 7360 FR, KM 7360 FL



- ① varná zóna s funkciou Booster
- ② varná zóna s funkciou Booster
- ③ varná zóna s funkciou Booster
- ④ ovládacie a zobrazovacie prvky

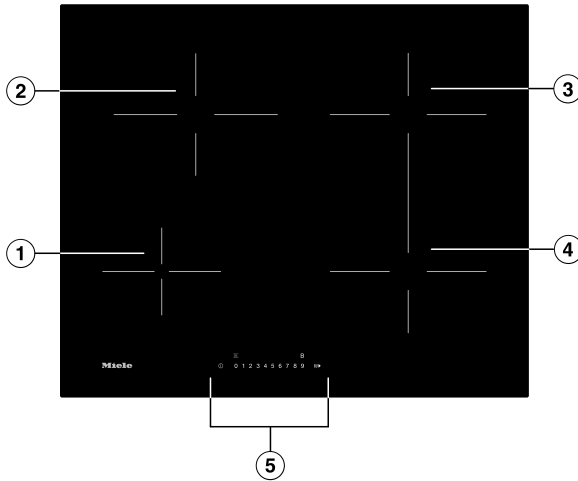
Zoznáňte sa

KM 7361 FR, KM 7361 FL



- ① varná zóna s funkciou Booster
- ② varná zóna s funkciou Booster
- ③ varná zóna s funkciou Booster
- ④ varná zóna s funkciou Booster
- ⑤ ovládacie a zobrazovacie prvky

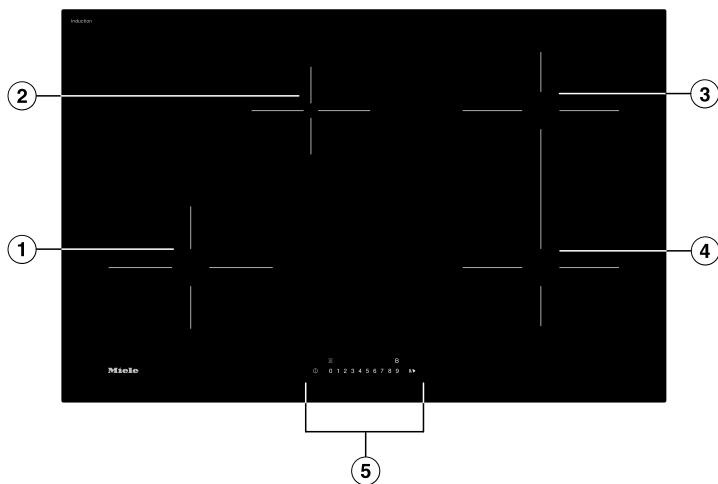
KM 7363 FR, KM 7363 FL



- ① varná zóna s funkciou Booster
- ② varná zóna s funkciou Booster
- ③ Flex varná zóna s funkciou Booster kombinovateľné s Flex varnou zónou ④ k PowerFlex varnej oblasti
- ④ Flex varná zóna s funkciou Booster
- ⑤ ovládacie a zobrazovacie prvky

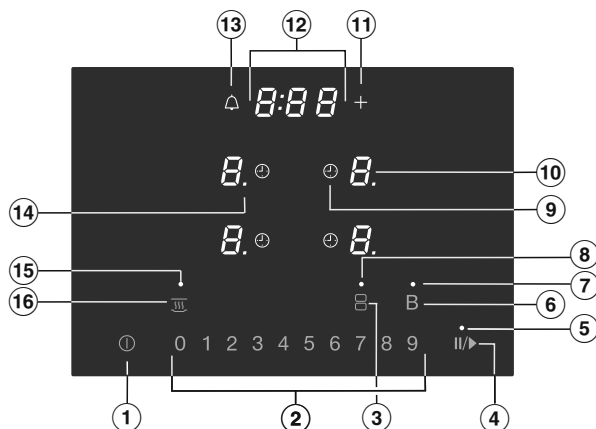
Zoznámte sa

KM 7373 FR, KM 7373 FL



- ① varná zóna s funkciou Booster
- ② varná zóna s funkciou Booster
- ③ Flex varná zóna s funkciou Booster kombinovateľné s Flex varnou zónou ④ k PowerFlex varnej oblasti
- ④ Flex varná zóna s funkciou Booster
- ⑤ ovládacie a zobrazovacie prvky

Ovládacie a zobrazovacie prvky



- ① senzorové tlačidlo varná doska zap./vyp.
- ② Klúče senzorov Číselné rady
 - na nastavenie stupňa výkonu
 - na nastavenie časov
- ③ Senzorové tlačidlo Flex varných zón (podľa modelu)
Na manuálne zlúčenie/rozdelenie varných zón Flex varných zón
- ④ senzorové tlačidlo štart/stop
na zastavenie/spustenie bežiaceho procesu varenia
- ⑤ indikátor Stop&Go
aktivovaná funkcia Stop&Go
- ⑥ senzorové tlačidlo Booster
- ⑦ indikátor Booster
funkcia Booster je aktivovaná
- ⑧ indikátor Flex varná oblasť (podľa modelu)
- ⑨ senzorové tlačidlo automatika vypnutia
Automaticky vypína varné zóny

Zoznáňte sa

⑩ senzorové tlačidlo voľba a zobrazenie varných zón

<i>0</i>	varná zóna je pripravená na prevádzku
<i>1 až 9</i>	stupeň výkonu
<i>≡</i>	zvyškové teplo
<i>R</i>	automatika privedenia do varu
<i>⊥</i>	chýba alebo nevhodný kuchynský riad
<i>„</i>	Booster
<i>h</i>	udržiavanie teploty

⑪ senzorové tlačidlo zadanie

- pre zmenu programovania
- pre prispôsobenie časov

⑫ indikátor časovača

<i>0:00 až 9:59</i>	čas
<i>LOC</i>	aktivované zablokovanie sprevádzkovania/blokovania
<i>dE</i>	aktivovaný predvádzací režim

⑬ senzorové tlačidlo kuchynský budík

⑭ indikátor nastavenie stupňa výkonu - rozšírený rozsah nastavenia

⑮ indikátor udržiavanie teploty

Funkcia udržiavania teploty je aktivovaná

⑯ senzorové tlačidlo udržiavania teploty

aktivácia/deaktivácia udržiavania teploty

Údaje o varných zónach

KM 7360 FR, KM 7360 FL				
varná zóna	Ø v cm ¹	max. výkon vo wattoch pri 230 V ²		prepojená varná zóna ³
①	14–28	normálny Booster	2 300 3 000	-
②	11–22	normálny Booster	2 300 3 000	③
③	9–16	normálny Booster	1 350 1 850	②
		Celkom	6 600	

¹ V rámci uvedeného rozsahu sa môže používať kuchynský riad s ľubovoľným priemerom dna.

² Uvedený výkon sa môže líšiť v závislosti od veľkosti a materiálu kuchynského riadu.

³ Varná zóna je s touto varnou zónou elektricky spojená, aby bolo možné zvýšiť výkon, viď kapitola „Zoznámte sa“, odstavec „Riadenie výkonu“.


Zoznámte sa

KM 7361 FR, KM 7361 FL				
varná zóna	Ø v cm ¹	max. výkon vo wattoch pri 230 V ²		prepojená varná zóna ³
①	11–22	normálny Booster	2 300 3 000	②
②	9–16	normálny Booster	1 350 1 850	①
③	10–19	normálny Booster	1 400 2 100	④
④	10–19	normálny Booster	1 400 2 100	③
		Celkom	7 300	

¹ V rámci uvedeného rozsahu sa môže používať kuchynský riad s ľubovoľným priemerom dna.

² Uvedený výkon sa môže líšiť v závislosti od veľkosti a materiálu kuchynského riadu.

³ Varná zóna je s touto varnou zónou elektricky spojená, aby bolo možné zvýšiť výkon, viď kapitola „Zoznámte sa“, odstavec „Riadenie výkonu“.


KM 7363 FR, KM 7363 FL				
varná zóna	veľkosť v cm ¹		max. výkon vo wattoch pri 230 V ²	prepojená varná zóna ³
	∅			
①	9–16	-	normálny Booster 1 350 1 850	②
②	11–22	-	normálny Booster 2 300 3 000	①
③	11–21	11 x 11 - 21 x 21	normálny Booster 2 100 3 000	④
④	11–21	11 x 11 - 21 x 21	normálny Booster 2 100 3 000	③
③ + ④	-	11 x 25 - 21 x 42	normálny Booster 3 000 3 650	-
			Celkom	7 300

¹ V rámci uvedeného rozsahu sa môže používať kuchynský riad s ľubovoľným priemerom dna/plochou.

² Uvedený výkon sa môže líšiť v závislosti od veľkosti a materiálu kuchynského riadu.

³ Varná zóna je s touto varnou zónou elektricky spojená, aby bolo možné zvýšiť výkon, viď kapitola „Zoznámte sa“, odstavec „Riadenie výkonu“.

Zoznámte sa

KM 7372 FR, KM 7372 FL, KM 7373 FR, KM 7373 FL				
varná zóna	veľkosť v cm ¹		max. výkon vo wattoch pri 230 V ²	prepojená varná zóna ³
	∅			
①	11–22	-	normálny Booster 2 300 3 000	④
②	9–16	-	normálny Booster 1 350 1 850	③
③	11–21	11 x 11 - 21 x 21	normálny Booster 2 100 3 000	②
④	11–21	11 x 11 - 21 x 21	normálny Booster 2 100 3 000	①
③ + ④	-	11 x 25 - 21 x 42	normálny Booster 3 000 3 650	-
			Celkom	7 300

¹ V rámci uvedeného rozsahu sa môže používať kuchynský riad s ľubovoľným priemerom dna/plochou.

² Uvedený výkon sa môže líšiť v závislosti od veľkosti a materiálu kuchynského riadu.

³ Varná zóna je s touto varnou zónou elektricky spojená, aby bolo možné zvýšiť výkon, viď kapitola „Zoznámte sa“, odstavec „Riadenie výkonu“.

Riadenie výkonu

Celkový výkon

Varná doska má určitý maximálny celkový výkon, ktorý nie je možné z bezpečnostných dôvodov prekročiť.

Čím vyšší je celkový výkon varnej dosky, tým viac výkonových stupňov/funkcií možno súčasne používať na všetkých varných zónach.

Ak nastavené úrovne výkonu/funkcie vyžadujú vyšší výkon, ako môže poskytnúť celkový výkon, varná doska rozdelí možný výkon medzi varné zóny.

Distribúcia energie

Na varnej doske môžu byť vždy navzájom prepojené 2 varné zóny. Prepojením je možné previesť výkon jednej varnej zóny (A) na inú varnú zónu (B). Prenosom sa zníži výkon vo varnej zóne (A).

Príklad: Booster varnej zóny (B) sa aktivuje.

Varná zóna (B), ktorá vyžaduje výkon, je určená posledným nastavením varnej dosky.

Možný maximálny celkový výkon a ktoré varné zóny sú navzájom prepojené, nájdete v kapitole „Zoznámte sa“, odstavec „Údaje k varným zónam“.

Maximálny celkový výkon môžete znížiť, pozri kapitolu „Úprava nastavení“.

Účinky rozdelenia výkonu

Ak varná zóna vyžaruje výkon, môže to mať na varnú zónu, ktorá vyžaruje výkon, nasledujúce účinky:

- Nastavený stupeň výkonu sa zníži.
- Automatika uvedenia do varu sa deaktivuje. Varenie pokračuje na nastavenom stupni nasledujúceho varenia. Ak výkon nestačí, tak sa stupeň výkonu ďalej zníži.
- Deaktivuje sa funkcia Booster.
- Varná zóna sa vypne.

Ak sa z varnej zóny už viac neodovzdáva výkon, môže sa opäť zvýšiť stupeň výkonu.

Tip: Ak chcete na jednej varnej zóne pripraviť veľké množstvo jedla, prepnite ostatné varné zóny na nižší výkon.

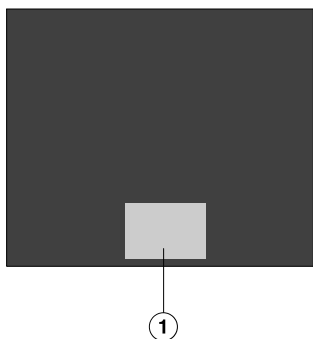
Zoznámte sa

Princíp ovládania

Vypnutá varná doska

Keď je varná doska vypnutá, viditeľné sú len vytlačené symboly sensorových tlačidiel a rad čísel. Keď varnú dosku zapnete, rozsvietia sa ďalšie sensorové tlačidlá.

Ovládanie



① oblasť sensorových tlačidiel a ukazovateľov

Vaša sklokeramická varná doska je vybavená sensorovými tlačidlami, ktoré reagujú na dotyk prstov.

Každá reakcia sensorových tlačidiel je potvrdená akustickým signálom.

Sensorové tlačidlo zap./vyp. ① musíte z bezpečnostných dôvodov stlačiť o niečo dlhšie ako ostatné tlačidlá.

Výber varnej zóny

Ak chcete vykonať nastavenia na varnej zóne, musí byť zvolená varná zóna.

Pre výber varnej zóny stlačte príslušný ukazovateľ varnej zóny. Potom čo ste sa dotkli ukazovateľa varnej zóny, začne tento blikať.

Pokiaľ indikátor varnej zóny bliká, je varná zóna zvolená a môžete na nej vykonávať nastavenia.

Výnimka: Ak je v prevádzke len jedna varná zóna, nastavenia možno vykonať bez výberu.

Prepojenie so sieťou

Vaša varná doska je vybavená integrovaným WiFi modulom. Varnú dosku môžete pripojiť k domácej sieti Wi-Fi alebo len s Miele odsávačom pár.

Miele@home

Po nainštalovaní aplikácie Miele na svojom mobilnom koncovom zariadení môžete uskutočňovať tieto akcie:

- vyvolať informácie o stave prevádzky Vašej varnej dosky
- vyvolať pokyny k priebehu programu Vašej varnej dosky
- vytvoriť sieť Miele@home s ďalšími prístrojmi pre domácnosť Miele, ktoré majú možnosť WiFi pripojenia
- automatické ovládanie prepojeného odsávača pár Miele prostredníctvom nastavenia varnej dosky (Con@ctivity 3.0)

Priame pripojenie s odsávačom pár

Po vytvorení priameho spojenia s odsávačom pár Miele môžete vykonať nasledujúce činnosti:

- automatické ovládanie prepojeného odsávača pár Miele prostredníctvom nastavenia varnej dosky (Con@ctivity 3.0)

Zoznámte sa

Funkcie

Con@ctivity 3.0

Con@ctivity 3.0 popisuje priamu komunikáciu medzi Vašou varnou doskou Miele a odsávačom pár Miele. Komunikácia sa dosahuje prostredníctvom vytvárania sietí. Con@ctivity 3.0 umožňuje automatické riadenie odsávača pár v závislosti od stavu prevádzky nezávislej Vašej varnej dosky.

Ďalšie informácie k tomu nájdete v návode na použitie a montáž odsávača pár.

Trvalé rozpoznávanie hrnca

Keď na varnú zónu položíte kuchynský riad, automaticky sa aktivuje číselný rad varnej zóny.

Rozpoznanie prítomnosti a veľkosti hrnca

V rámci varnej zóny sa rozpozná varný riad a jeho veľkosť. Energetický výkon je prispôsobený veľkosti nádoby.

Varná oblasť Flex

V závislosti od modelu nemá Vaša varná doska varnú oblasť Flex.

Vo flexibilnej varnej zóne sú 2 flexibilné varné zóny spojené dohromady. To umožňuje používať väčší riad.

Varné zóny Flex sa automaticky zlúčia do jednej varnej oblasti Flex, keď na varnú dosku postavíte dostatočne veľký kuchynský riad (viď kapitola „Zoznámte sa“, odstavec „Údaje o varných zónach“). Varné zóny Flex môžete zlúčiť alebo rozdeliť aj manuálne.

Booster

Funkcia Booster zvyšuje výkon, aby sa rýchlo ohrialo väčšie množstvo, napr. vody na varenie cestovín.

Stop&Go

Pri aktivácii funkcie Stop&Go sa zníži stupeň výkonu všetkých zapnutých varných zón na 1. Pri deaktivácii pracujú varné zóny ďalej s naposledy nastaveným stupňom výkonu.

Tip: Funkciu použijete, keď musíte rýchlo očistiť ovládacie prvky od znečistenia, alebo keď hrozí prekypenie.

Rozšírené úrovne výkonu

Medzi jednotlivými úrovňami výkonu môžete zapnúť ďalšie úrovne. Tieto medzistupne umožňujú jemné nastavenie výkonu pre daný kuchynský riad.

Automatika privedenia do varu

Pri aktivovanej automatike uvedenia do varu prebieha rozohrievanie na najvyššom výkone (uvedenie do varu) a potom sa prepne späť na nastavený stupeň výkonu (stupeň následného varenia).

Časovač

Časovač sa môže využiť pre 2 funkcie:

- na nastavenie kuchynského budíka
- na automatické vypnutie varnej zóny

Funkcie môžete využiť naraz.

Kuchynský budík

Môžete nastaviť alarm pre operácie nezávislé od varnej dosky.

Automatika vypnutia

Môžete nastaviť čas, po ktorom sa automaticky vypne varná zóna. Funkciu je možné použiť pre všetky varné zóny naraz.

Poistka proti uvedeniu do prevádzky

Keď je aktivované zablokovanie sprevádzkovania, nedá sa zapnúť varná doska a ovládať časovač.

Zablokovanie

Blokovanie sa aktivuje pri zapnutej varnej doske. Keď je aktivované blokovanie, dá sa varná doska obsluhovať len čiastočne.

Recall

Ak bola varná doska počas prevádzky omylom vypnutá, môžete touto funkciou obnoviť všetky nastavenia. Varná doska musí byť opäť zapnutá 10 sekúnd po vypnutí.

Udržiavanie teploty

Táto funkcia umožňuje udržiavať jedlo teplé ihneď po príprave.

Maximálna doba udržiavania teploty je 2 hodiny.

Programovanie

Naprogramovanie varnej dosky môžete prispôbiť svojim osobným potrebám.

Predvádzací režim

Funkcia umožňuje špecializovaným obchodom prezentovať varnú dosku bez vyhrievania.

Indikátor zostatkového tepla

Aj je varná zóna horúca, svieti po vypnutí ukazovateľ zvyškového tepla.

Stĺpce ukazovateľa zvyškového tepla postupne zhasínajú s postupujúcim chladnutím varných zón. Posledný stĺpec zhasne až vtedy, keď je možné dotknúť sa varných zón bez nebezpečenstva.

Zoznámte sa

Bezpečnostné vypínanie

Senzorové tlačidlá sú prikryté

Vaša varná doska sa automaticky vypne, keď jedno alebo niekoľko senzorových tlačidiel zostane ďalej ako asi 10 sekúnd zakrytých, napr. dotykom prsta, vykypením pripravovaného jedla alebo odloženými predmetmi. Na ukazovateli časovača sa na niekoľko sekúnd objaví F . Ak je tým postihnuté senzorové tlačidlo ①, svieti F tak dlho, pokiaľ predmety alebo znečistenie neodstránite.

Keď predmety alebo znečistenie odstránite, zhasne F a varná doska bude opäť pripravená na prevádzku.

Pri príliš dlhej dobe prevádzky

Bezpečnostné vypnutie sa automaticky spustí, keď niektorá varná zóna hreje neobvykle dlhú dobu. Táto doba závisí od zvoleného stupňa výkonu. Ak je prekročená, vypne sa varná zóna a zobrazí sa zvyškové teplo. Ak varnú zónu vypnete a zapnete, je opäť pripravená na prevádzku.

Vypnutie zabezpečenia môžete upraviť zmenou úrovne zabezpečenia (pozri kapitolu „Úprava nastavení“).

stupeň výkonu*	maximálna doba prevádzky [hod.:min]		
	bezpečnostný stupeň		
	0**	1	2
1	10:00	8:00	5:00
1.	10:00	7:00	4:00
2/2.	5:00	4:00	3:00
3/3.	5:00	3:30	2:00
4/4.	4:00	2:00	1:30
5/5.	4:00	1:30	1:00
6/6.	4:00	1:00	0:30
7/7.	4:00	0:42	0:24
8	4:00	0:30	0:20
8.	4:00	0:30	0:18
9	1:00	0:24	0:10

* Stupne výkonu s bodkou sú nastaviteľné len pri rozšírenom rozsahu stupňa výkonu (viď kapitola „Rozsahy nastavenia“).

** nastavenie z výroby

Ochrana proti prehriatiu

Aby sa zabránilo poškodeniu varnej dosky v dôsledku nadmerných teplôt, ochrana proti prehriatiu spustí jednu z nasledujúcich akcií:

Opatrenia na ochranu proti prehriatiu

- Zapnutý posilňovač sa zruší.
- Nastavený stupeň výkonu sa zníži.
- Automaticky sa vypne jedna varná zóna. Na ukazovateli časovača bliká *Err* striedavo s *U44*.
- Všetky varné zóny sa vypnú.

Príčiny vypnutia ochrany proti prehriatiu

Ochrana proti prehriatiu sa môže spustiť v nasledovných situáciách:

- Postavený kuchynský riad sa zahrieva naprázdno.
- Tuk alebo olej sa pri vysokom stupni výkonu zohrievajú.
- Spodná strana varnej dosky nie je dostatočne odvetraná.
- Horúca varná zóna sa opäť po výpadku prúdu zapne.

Uvedenie do prevádzky

Vybalenie varnej dosky

- Prilepte typový štítok, ktorý je súčasťou dokumentácie dodanej s Vaším prístrojom na miesto na to určené v kapitole „Servisná služba“.
- Odstráňte ochranné fólie a nálepky, ktoré môžu byť na prístroji umiestnené.

Prvé čistenie varnej dosky

- Pred prvým použitím utrite Vašu varnú dosku vlhkou utierkou.
- Vysušte varnú dosku.

Prvé uvedenie varnej dosky do prevádzky

Kovové časti sú chránené ošetrovujúcim prostriedkom. Keď prístroj uvádzate po prvý krát do prevádzky, vznikajú tým zápachy a prípadné výpary. Aj zahrievaním indukčných cievok vzniká počas prvých prevádzkových hodín zápach. Pri každom ďalšom použití zápach slabne a nakoniec sa úplne vytratí.

Zápach a prípadné vystupujúce výpary neznamenaajú chybné zapojenie alebo poruchu prístroja a nie sú zdraviu škodlivé.

Miele@home

Inštalácia aplikácie Miele

Použitie aplikácie Miele závisí od dostupnosti služieb Miele@home vo Vašej krajine. Informácie o dostupnosti získate na internetovej stránke www.miele.com.

Aplikácia Miele je bezplatne k dispozícii v Apple App Store® alebo v Google Play Store™.



- Nainštalujte si aplikáciu Miele na svoje koncové zariadenie.

Vytvorenie Miele@home

WiFi spojenie zdieľa frekvenčný rozsah s inými zariadeniami (napr. mikrovlnkami, diaľkovo ovládanými hračkami). Kvôli tomu sa môžu vyskytovať dočasné alebo úplné poruchy spojenia. Preto nie je možné zaručiť trvalú dostupnosť ponúkaných funkcií.

V režime sieťovej pohotovosti vyžaduje varná doska max. 2 W.

Máte niekoľko možností ako pripojiť svoju varnú dosku do WiFi siete.

Uvedenie do prevádzky

Pripojenie pomocou aplikácie Miele

- K dispozícii je domáca sieť WiFi.
- V mieste inštalácie Vašej varnej dosky je k dispozícii dostatočne silný signál Vašej WiFi siete.
- Medzi varnou doskou a Miele odsávačom pár nie je priame spojenie WiFi (Con@ctivity 3.0).
- Aplikácia Miele je nainštalovaná vo vašom koncovom zariadení.

- Spustíte aplikáciu Miele.
- Varnú dosku zapnete.
- Na ovládacej stupnici stlačte na 6 sekúnd súčasne senzorové tlačidlá 0 a 5.

Sekundy sa budú na indikátore časovača odpočítavať. Po ubehnutí sa na indikátore časovača na 10 sekúnd zobrazí kód E:01 .

Teraz máte 10 minút čas na konfiguráciu WiFi.

- Postupujte podľa pokynov v aplikácii.

Môžete používať všetky funkcie Miele@home.

Pripojenie cez WPS

- K dispozícii je domáca sieť WiFi.
- V mieste inštalácie Vašej varnej dosky je k dispozícii dostatočne silný signál Vašej WiFi siete
- Medzi varnou doskou a Miele odsávačom pár nie je priame spojenie WiFi (Con@ctivity 3.0).
- Predpoklad: Vlastníte WPS (WiFi Protected Setup) router.

- Na ovládacej stupnici stlačte na 6 sekúnd súčasne senzorové tlačidlá 0 a 6.

Sekundy sa budú na indikátore časovača odpočítavať. Po ubehnutí sa zobrazí na indikátore časovača počas pokusu pripojenia bežiacie svetlo (maximálne 120 sekúnd).

WPS-prihlásenie je aktívne počas 120 sekúnd.

- Aktivujte funkciu WPS na Vašom WiFi routeri.

Ak bolo spojenie úspešné, na indikátore časovača sa zobrazí kód `ℓ:02`. Ak spojenie nemohlo byť vytvorené, na indikátore časovača sa zobrazí kód `ℓ:01`. Možno ste neaktivovali dostatočne rýchle WPS na svojom routeri. Vykonajte opäť vyššie menované kroky.

- Nainštalujte aplikáciu Miele.
- Postupujte podľa pokynov v aplikácii.

Môžete používať všetky funkcie Miele@home.

Tip: Ak Váš WiFi router nemá WPS ako spôsob spojenia, použite pripojenie cez aplikáciu Miele.

Uvedenie do prevádzky

Prerušenie priebehu

- Stlačte ľubovoľné senzorové tlačidlo.

Resetovanie nastavení

Nastavenia vynulujte keď budete likvidovať varnú dosku, predávať ju alebo uvádzať varnú dosku do prevádzky. Je to jediný spôsob, ako zabezpečiť odstránenie všetkých osobných údajov a predchádzajúci používateľ tak už nemôže mať k varnej doske prístup.

Pri výmene routera nie je resetovanie nevyhnutné.

- Varnú dosku zapnite.
- Na ovládacej stupnici stlačte na 6 sekúnd súčasne senzorové tlačidlá 0 a 9.

Sekundy sa budú na indikátore časovača odpočítavať.

Po ubehnutí sa na indikátore časovača na 10 sekúnd zobrazí kód $\bar{C}:00$.

Nastavenie priameho spojenia s odsávačom pár

V režime sieťovej pohotovosti vyžaduje varná doska max. 2 W.

Disponibilita WiFi spojenia

WiFi spojenie zdieľa frekvenčný rozsah s inými zariadeniami (napr. mikrovlnkami, diaľkovo ovládanými hračkami). Kvôli tomu sa môžu vyskytovať dočasné alebo úplné poruchy spojenia. Preto nie je možné zaručiť trvalú disponibilitu ponúkaných funkcií.

Nastavenie priameho pripojenia na odsávači pár

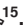
Potrebné informácie pre napojenie odsávača pár nájdete v príslušnom návode na použitie a montáž.

- Miele odsávač pár s funkciou Con@ctivity 3.0
- Varná doska nie je integrovaná do vašej domácej siete (Miele@home).

- Varnú dosku zapnite.
- Na ovládacej stupnici stlačte na 6 sekúnd súčasne senzorové tlačidlá 0 a 7.

Sekundy sa budú na indikátore časovača odpočítavať. Po ubehnutí sa zobrazí na indikátore časovača počas pokusu pripojenia bežiacie svetlo. Ak bolo spojenie úspešné, na indikátore časovača sa zobrazí kód C:D2 . Ak spojenie nemohlo byť vytvorené, na indikátore časovača sa zobrazí kód C:D1 . Vykonajte opäť vyššie menované kroky.

Na odsávači pár svietia po úspešnom spojení trvalo ukazovatele 2 a 3.

- Na opustenie režimu spojenia na odsávači pár stlačte tlačidlo dobeh⁰⁵ ¹⁵.

Con@ctivity 3.0 je teraz aktivované.

Uvedenie do prevádzky

Prerušenie priebehu

- Stlačte ľubovoľné senzorové tlačidlo.

Resetovanie nastavení

Nastavenia vynulujte keď budete likvidovať varnú dosku, predávať ju alebo uvádzať varnú dosku do prevádzky. Je to jediný spôsob, ako zabezpečiť odstránenie všetkých osobných údajov a predchádzajúci používateľ tak už nemôže mať k varnej doske prístup.

Pri výmene routera nie je resetovanie nevyhnutné.

- Varnú dosku zapnite.
- Na ovládacej stupnici stlačte na 6 sekúnd súčasne senzorové tlačidlá 0 a 9.

Sekundy sa budú na indikátore časovača odpočítavať.

Po ubehnutí sa na indikátore časovača na 10 sekúnd zobrazí kód $\bar{C}:00$.

Bezpečnostné pokyny pre prevádzku

 Nebezpečenstvo prehriatym pokrmom.

Pripravovaný prehriaty pokrm sa môže prehriať a vznietiť.

Počas prevádzky nenechajte varnú dosku bez dozoru.

 Nebezpečenstvo popálenia horúcimi varnými zónami.

Po skončení varenia sú varné zóny horúce.


Pokým svieti ukazovateľ zvyškového tepla, nedotýkajte sa varných zón.

 Nebezpečenstvo popálenia horúcimi predmetmi.

Pri zapnutej varnej doske, nechceno zapnutí alebo zvyškovom teple hrozí nebezpečenstvo, že sa zahrejú kovové predmety odložené na varnej doske.

Varnú dosku nepoužívajte ako odkladaciu plochu.

Varnú dosku po použití vypnite senzorovým tlačidlom .

 Horúci kuchynský riad na senzorových tlačidlách a ukazovateľoch môže poškodiť elektroniku, ktorá sa nachádza pod nimi.

Senzorové tlačidlá nereagujú.

Dochádza k neúmyselnému prepínaniu.

Varná doska sa sama vypne (pozri kapitolu "Zoznámenie", časť "Bezpečnostné vypnutie").

Na senzorové tlačidlá a ukazovatele neodkladajte horúci kuchynský riad.

Obsluha

Zapnutie varnej dosky

- Stlačte senzorové tlačidlo ①.

Rozsvietia sa ďalšie senzorové tlačidlá.

Ak nenasleduje ďalšie zadanie, varná doska sa po niekoľkých sekundách z bezpečnostných dôvodov vypne.

Vypnutie varnej zóny/dosky

Vypnutie varnej dosky

- Pre vypnutie varnej dosky a tým všetkých varných zón stlačte senzorové tlačidlo ①.

Vypnutie varnej zóny

- Pre vypnutie varnej zóny stlačte príslušný ukazovateľ varnej zóny.

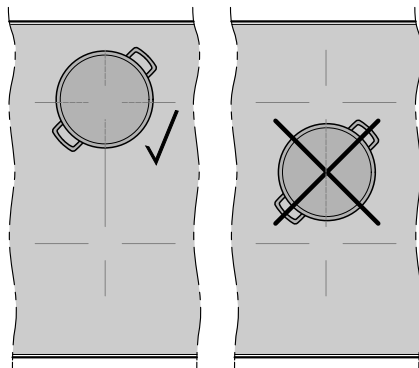
Ukazovateľ varnej zóny začne blikať.

- Dotknite sa senzorového tlačidla 0 na číselnom riadku.

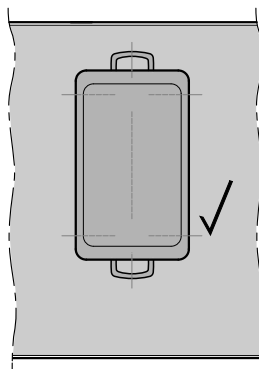
Umiestnenie kuchynského riadu

Priradenie veľkosti varného riadu a jeho umiestnenie nájdete v údajoch k varným zónam svojho modelu varnej dosky (viď kapitola „Zoznámte sa“, odstavec „Údaje k varným zónam“).

- Umiestnite kuchynský riad podľa nasledujúceho obrázka:



Varná zóna Flex



indikátor Flex varná oblasť (podľa modelu)

Stupeň výkonu

Nastavenie stupňa výkonu

Trvalá detekcia hrnca je aktivovaná z výroby (pozri kapitolu „Úprava nastavení“). Keď je varná doska zapnutá a na niektorú varnú zónu postavíte kuchynský riad, začne blikať ukazovateľ varnej zóny.

- Postavte kuchynský riad na požadovanú varnú zónu.

Ukazovateľ varnej zóny začne blikať.

- Na číselnom rade stlačte senzorové tlačidlo zodpovedajúce požadovanému stupňu výkonu.

Na ukazovateli varnej zóny bliká niekoľko sekúnd nastavený stupeň výkonu a potom sa trvalo rozsvieti.

Nastavenie stupňa výkonu rozšírený rozsah nastavenia

Nastaví sa rozšírený rozsah nastavenia úrovni výkonu (pozri kapitolu „Úprava nastavení“).

- Dotknite sa číselného radu medzi tlačidlami senzora.

Nastavený stupeň výkonu bliká niekoľko sekúnd a potom sa trvalo rozsvieti. Medzistupne sú znázornené svietiacou bodkou vedľa čísla.


Zmena stupňa výkonu

- Stlačte príslušný indikátor varnej zóny.

Ukazovateľ varnej zóny začne blikať.

- Na číselnom rade stlačte senzorové tlačidlo zodpovedajúce požadovanému stupňu výkonu.

Manuálne zlúčenie/rozdelenie varných zón Flex

- Ak chcete varné zóny Flex manuálne pripojiť alebo odpojiť, dotknite sa senzorového tlačidla .

Booster

Aktivácia Boostera

Ak je Booster aktívovaný, môže sa zmeniť nastavenie spojených varných zón, vid' kapitola „Zoznámte sa“, odstavec „Power Management“.

Booster môžete využívať pre maximálne 2 varné zóny.

Posilňovač je aktívny maximálne 5 minút.

- Postavte kuchynský riad na požadovanú varnú zónu.
- Nastavte poprípade iný stupeň výkonu.
- Stlačte senzorové tlačidlo **B**.

Na ukazovateli varnej zóny sa zobrazí „.

Deaktivácia Boostera

- Stlačte senzorové tlačidlo **B**.

alebo

- Nastavte iný stupeň výkonu.

Po deaktivácii posilňovača alebo na konci času posilňovača a

- pred aktiváciou posilňovača nebola nastavená žiadna úroveň výkonu, automaticky sa prepne späť na úroveň výkonu 9.
- bola pred aktiváciou posilňovača nastavená úroveň výkonu, prepne sa späť na predtým zvolenú úroveň výkonu.

Aktivácia/deaktivácia Stop&Go

Stupne výkonu varných zón a nastavenie časovača sa nedajú zmeniť, dá sa len vypnúť varná doska. Kuchynský budík, časy vypnutia, booster časy a časy na uvedenie do varu bežia ďalej.

Ak nebude funkcia deaktivovaná do 1 hodiny, varná doska sa vypne.

- Stlačte senzorové tlačidlo **II/▶**.

Automatika privedenia do varu

Doba uvedenia do varu závisí od nastaveného stupňa následného varenia:

stupeň následného varenia*	doba uvedenia do varu [min:sek]
1	asi 0:15
1.	asi 0:15
2	asi 0:15
2.	asi 0:15
3	asi 0:25
3.	asi 0:25
4	asi 0:50
4.	asi 0:50
5	asi 2:00
5.	asi 5:50
6	asi 5:50
6.	asi 2:50
7	asi 2:50
7.	asi 2:50
8	asi 2:50
8.	asi 2:50
9	–

* Stupne následného varenia s bodkou sú nastaviteľné len pri rozšírenom rozsahu stupňa výkonu (viď kapitola „Programovanie“).

Aktivácia automatiky uvedenia do varu

- Krátko stlačte ukazovateľ požadovanej varnej zóny.
- Tlačte senzorové tlačidlo požadovného stupňa následného varenia tak dlho, pokým nezaznie signál a na ukazovateli varnej zóny sa nerozsvieti *fl*.

Počas uvedenia do varu (viď tabuľka) bliká *fl* striedavo s nastaveným stupňom výkonu na ukazovateli varnej zóny.

Deaktivácia automatiky uvedenia do varu

- Krátko stlačte ukazovateľ požadovanej varnej zóny.
- Nastavený stupeň následného varenia tlačte tak dlho, pokým nezhasne *fl*.

alebo

- Nastavte iný stupeň výkonu.

Obsluha

Časovač

Nastavenie časov časovača

Môžete nastaviť čas od 1 minúty (0:01) až po 9 hodín a 59 minút (9:59).

Časy do 59 minút sa zadávajú v minútach (0:59), časy od 60 minút v hodinách a minútach.

Časy sa zadávajú v číselnom rade a je možné ich sensorovým tlačidlom + upraviť.

- Zadávajte časy v poradí hodiny, desiatky minút, jednotky minút.

Príklad:

59 minút = 0:59 hodín,

zadanie: 5-9

80 minút = 1:20 hodín,

zadanie: 1-2-0


Po zadaní prvej číslice svieti indikátor časovača staticky, po zadaní druhej číslice preskočí prvá číslica doľava, po zadaní tretej preskočí prvá a druhá doľava.

Nastavenie kuchynského budíka

- Stlačte sensorové tlačidlo .

Bliká indikátor časovača.

- Nastavte požadovaný čas.

Ak stlačíte sensorové tlačidlo  alebo počkáte 10 sekúnd, kuchynský budík sa spustí.

Zmena kuchynského budíka


- Stlačte sensorové tlačidlo .

Bliká indikátor časovača.

- Nastavte požadovaný čas.

Vymazanie kuchynského budíka


- Stlačte sensorové tlačidlo .


- Dotknite sa stránky  na číselnom riadku.

Nastavenie času vypnutia


Po dosiahnutí maximálneho prevádzkového času sa varná zóna vypne. Nezávisle od nastaveného času vypnutia (pozri kapitolu „Zoznámte sa“ časť „Bezpečnostné vypnutie“).


Pre požadovanú varnú zónu sa nastaví úroveň výkonu.

- Stlačte senzorové tlačidlo  vedľa daného ukazovateľa varnej zóny.


Bliká ukazovateľ časovača a senzorové tlačidlo .

- Nastavte požadovaný čas.

Ak stlačíte senzorové tlačidlo  alebo počkáte 10 sekúnd, začne sa odpočítavať čas vypnutia.

Čas vypnutia varnej zóny uplynie a senzorové tlačidlo  sa staticky rozsvieti.


Zmena času vypnutia

- Stlačte senzorové tlačidlo  požadovanej varnej zóny.


Bliká indikátor časovača.

- Nastavte požadovaný čas.


Vymazať čas vypnutia

- Tlačte senzorové tlačidlo  požadovanej varnej zóny tak dlho, pokým sa *0:00* nezobrazí na ukazovateli času.

alebo



- Stlačte senzorové tlačidlo  požadovanej varnej zóny.

Bliká indikátor časovača.


- Dotknite sa senzorového tlačidla  na číselnom riadku.

Nastavenie viacerých časov vypnutia



- Ak chcete nastaviť čas vypnutia pre inú varnú zónu, postupujte podľa popisu v kapitole „Obsluha“, časť „Nastavenie času vypnutia“.



Ak je naprogramovaných viac časov vypnutia, zobrazuje sa najkratší zostávajúci čas a pulzuje príslušné senzorové tlačidlo . Ostatné senzorové tlačidlá  staticky svietia.

Čas vypnutia displeja

- Ak si chcete na pozadí nechať zobraziť ubehnutý zostávajúci čas, stlačte senzorové tlačidlo  požadovanej varnej zóny.

Súčasné použitie funkcie časovača

Ak používate obe funkcie naraz, zobrazí sa vždy najkratší čas. Senzorové tlačidlo  (kuchynský budík) alebo senzorové tlačidlo  (automatika vypnutia) varnej zóny blikajú s najkratším časom.

- Ak si chcete na pozadí nechať zobraziť ubehnutý zostávajúci čas, stlačte senzorové tlačidlo  alebo  požadovanej varnej zóny.

Poistka proti uvedeniu do prevádzky

Aktivácia blokovania sprevádzkovania

Všetky senzorové klúče sú uzamknuté. Nastavený kuchynský budík beží ďalej.

- Stlačte na 6 sekúnd  senzorové tlačidlo.

Sekundy sa budú na indikátore časovača odpočítavať. Po uplynutí času sa na ukazovateli časovača objaví *LDC*. Zablokovanie sprevádzkovania je aktivované.

Ak stlačíte pri aktivovanom zablokovaní sprevádzkovania alebo blokovania nepovolené senzorové tlačidlo, zobrazuje sa ukazovateľ časovača niekoľko sekúnd *LDC* a zaznie signál.

Programovanie je možné nastaviť tak, aby sa blokovanie spustenia automaticky aktivovalo 5 minút po vypnutí varnej dosky (pozri kapitolu „Úprava nastavení“).

Deaktivácia zablokovania sprevádzkovania

- Stlačte na 6 sekúnd  senzorové tlačidlo.


Na ukazovateli časovača sa krátko zobrazí *LDC*, potom sa sekundy budú odpočítavať. Po uplynutí času je zablokovanie sprevádzkovania deaktivované.

Zablokovanie

Aktivácia blokovania

Aj je blokovanie aktivované:

- môžu sa vypnúť len varné zóny a varná doska
- nastavený kuchynský budík sa môže zmeniť


- Stlačte a 6 sekúnd podržte súčasne senzorové tlačidlá + a .

Sekundy sa budú na indikátore časovača odpočítavať. Po uplynutí času sa na ukazovateli časovača objaví *LDC*.

Blokovanie je aktivované.

Ak stlačíte pri aktivovanom zablokovaní sprevádzkovania alebo blokovania nepovolené senzorové tlačidlo, zobrazuje sa ukazovateľ časovača niekoľko sekúnd *LDC* a zaznie signál.

Deaktivácia blokovania

- Stlačte a 6 sekúnd podržte súčasne senzorové tlačidlá + a .

Na ukazovateli časovača sa krátko zobrazí *LDC*, potom sa sekundy budú odpočítavať. Po uplynutí je blokovanie deaktivované.

Aktivácia odvolania

- Varnú dosku opäť zapnite.
- Ihneď po zapnutí stlačte jedno z blikaúcich sensorových tlačidiel varných zón.

Aktivácia/deaktivácia udržiavania teploty

Funkciu udržiavania teploty nemožno použiť na ohrievanie studených potravín.

- Stlačte ukazovateľ požadovanej varnej zóny.

Ukazovateľ varnej zóny začne blikať.

- Stlačte sensorové tlačidlo .

Tipy na udržanie tepla

- Pokrmu udržiajte teplé výlučne v kuchynskom riade (hrniec/panvica). Kuchynský riad prikryte pokrievkou.
- Pevné alebo husté pokrmy občas premiešajte (zemiaková kaša, prívárok).
- Strata výživových látok začína prípravou potravín a pokračuje udržiavaním tepla. O čo dlhšie sa budú potraviny udržiavať teplé, o to väčšie sú straty výživových látok. Dobu udržiavania tepla majte čo najkratšiu.

Údaje o varnej doske

Zobrazenie označenia modelu/sériové číslo

Na varnej doske nie je žiadny riad.

- Varnú dosku zapnite.
- Na číselnom rade stlačte súčasne sensorové tlačidlá 0 a 4 po dobu 6 sekúnd.

Na ukazovateli časovača sa postupne objavia čísla oddelené čiarkou.

Príklad: *12 34* (Označenie modelu KM 1234) - *1 23 45 67 89* (sériové číslo)

Zobrazenie stavu softvéru

Na varnej doske nie je žiadny riad.

- Varnú dosku zapnite.
- Na číselnom rade stlačte súčasne sensorové tlačidlá 0 a 3 po dobu 6 sekúnd.

V ukazovateli časovača sa zobrazia 3 číslice:

Príklad: *1.23* = verzia softwaru 123.

Aktivácia/deaktivácia prezentačného režimu

- Varnú dosku zapnite.
- Na číselnom rade stlačte súčasne senzorové tlačidlá 0 a 2 po dobu 6 sekúnd.

Displej časovača bliká niekoľko sekúnd:

- dE striedavo s ON (aktivovaný demonštračný režim)
alebo
- dE striedavo s OFF (demonštračný režim deaktivovaný)

Rozsah nastavenia

Z výroby je varná doska naprogramovaná na 9 stupňov výkonu. Ak si želáte jemnejšie odstupňovanie, môžete ich rozšíriť na 17 stupňov výkonu (viď kapitola „Prisôsobenie nastavení“).

	rozsah nastavenia	
	z výroby (9 stupňov)	rozšírený (17 stupňov)
rozpúšťanie masla rozpúšťanie čokolády rozpúšťanie želatíny	1–2	1–2.
ohrievanie malých množstiev tekutín udržiavanie teploty pokrmov, ktoré ľahko prihoria napučanie ryže, varenie mliečnej kaše rozmrazovanie hlbokozmrazenej zeleniny v kocke	2–4	2–3.
ohrievanie tekutých alebo polotuhých pokrmov dusenie ovocia varenie zemiakov (kuchynský riad s pokrievkou)	4–6	3.–5.
príprava omelety alebo volského oka bez kôrky šetrné vyprážanie karbonátok dusenie zeleniny a rýb napučanie cestovín a strukovín rozmrazenie a ohrievanie hlbokozmrazených pokrmov šľahanie krémov a omáčok, napr. vínnej peny alebo holandskej omáčky palacinky	5–7	4.–7.
šetrné vyprážanie (bez prepálenia tuku) rýb, rezňov, klobás, volských ôk	6–8	6–7.
vyprážanie harule, placiek atď.	7–8	7–8.
fritovanie napr. hranolky	9	8.–9
varenie veľkého množstva vody uvedenie do varu opekanie veľkého množstva mäsa	9-Booster	8.-Booster

Tieto údaje sú orientačné. Výkon indukčnej cievky je rôzny podľa veľkosti a materiálu dna kuchynského riadu. Preto je možné, že stupne výkonu majú pri Vašom kuchynskom riade miernu odchýlku. Počas praktického používania zistíte optimálne nastavenie pre Váš kuchynský riad. Pri novom kuchynskom riade, ktorého vlastnosti použitia sú Vám neznáme, nastavte najbližší nižší stupeň výkonu.

Je dobré vedieť

Ako fungujú indukčné varné dosky

Pod indukčnou varnou zónou sa nachádza indukčná cievka. Táto cievka vytvára magnetické pole, ktoré pôsobí priamo na dno riadu a zahrieva ho. Varná zóna sa zahrieva len nepriamo teplotou odovzdávaným dnom riadu.

Indukcia funguje len pri kuchynskom riade s magnetickým dnom (viď kapitola „Dobre vedieť“, odstavec „Kuchynský riad“). Automaticky zohľadňuje veľkosť postaveného kuchynského riadu.

Zvuky

Pri prevádzkovaní indukčných varných zón môžu v kuchynskom riade vznikáť v závislosti od spracovania dna nasledujúce zvuky:

Bzučanie pri vysokom stupni výkonu. Znižuje sa alebo zmizne keď sa stupeň výkonu zníži,

Praskanie pri kuchynskom riade, ktorého dno pozostáva z rozličných materiálov (napr. sendvičové dno),

Pískanie, ak sú dve navzájom spojené varné zóny (viď kapitola „Ovládanie“, odstavec „Booster“) súčasne v prevádzke a zároveň sa na nich používa kuchynský riad s rôznym dnom (napr. sendvičové dno),

Cvakanie pri elektronických spínacích procesoch, obzvlášť pri nízkych stupňoch výkonu.

Cvrlikanie, keď sa zapne ventilátor chladenia. Zapína sa na ochranu elektroniky, keď je varná doska intenzívne využívaná. Ventilátor chladenia môže bežať ďalej aj po vypnutí varnej dosky.

Kuchynský riad

Vhodný kuchynský riad

- nerez s magnetizovateľným dnom
- emailovej ocele
- liatiny

Vlastnosti dna riadu môžu ovplyvniť rovnomernú prípravu jedla (napr. keď má zhnednúť palacinka). Dno kuchynského riadu má rovnomerne rozdeľovať teplo. Vhodný je riad s dnom pozostávajúcím z viacvrstvého materiálu (sendvičové alebo keramické dno).

Nevhodný kuchynský riad

- nerez s nemagnetizovateľným dnom
- hliník alebo meď
- sklo, keramika alebo kamenina

Skúška kuchynského riadu

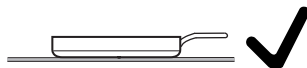
Ak ste si nie istý, či je hrniec alebo panvica vhodná pre indukciu, priložte ku dnu magnet. Ak magnet drží, riad je vo všeobecnosti vhodný.

Je dobré vedieť

Tipy na kuchynský riad

- Varný riad umiestňujte na príslušnú varnú zónu alebo varnú oblasť čo najviac do stredu.
- Pre optimálne využitie varnej zóny zvolte kuchynský riad s vhodným priemerom dna (viď kapitola „Zoznámte sa“, odstavec „Údaje k varným zónam“). Ak je hrniec príliš malý, nie je rozpoznávaný.
- Používajte len hrnce a panvice s hladkým dnom. Drsné dná hrncov a panvíc poškriabu sklokeramickú dosku.
- Riad pri premiestňovaní nadvihnite. Tak zabránite šmuhám spôsobeným oterom a škrabancom. Škrabance, ktoré vzniknú pri posúvaní riadu sem a tam neovplyvnia funkciu varnej dosky. Takéto škrabance sú normálne stopy po používaní a nie sú dôvodom na reklamáciu.

- Pri zaobstaraní panvíc a hrncov si uvedomte, že sa často uvádza maximálny alebo horný priemer. Dôležitý je ale priemer dna (spravidla menší).



- Ak je to možné, používajte prednostne panvice s rovným okrajom. Pri panviciach so šikmým okrajom pôsobí indukcia aj v okrajovej oblasti panvice. Tým sa môže okraj panvice zafarbiť, alebo sa môže odlupovať povrchová úprava.

Vyvolanie programovania

Varná doska je vypnutá.

- Dotýkajte sa sensorových tlačidiel ① a II/▶, kým sa nezobrazí sensorové tlačidlo + a na displeji sa nezobrazí časovač PŁ.

Po niekoľkých sekundách blikajú v ukazovateli časovača striedavo P:01 (program 01) a Ł:01 (kód).

Nastavenie programu

- Pokým sa zobrazuje program (napr. P:01), stláčajte sensorové tlačidlo+ tak často, pokým sa nezobrazí požadované číslo programu.

Nastavenie kódu

- Pokým sa zobrazuje kód (napr. Ł:01), stlačte sensorové tlačidlo+ tak často, pokým sa nezobrazí požadované číslo kódu.

Uloženie nastavenia

- Pokým sa zobrazuje program (napr. P:01), tlačte sensorové tlačidlo ① tak dlho, pokým nezhasnú ukazovatele.

Neuloženie nastavenia

- Tlačte sensorové tlačidlo II/▶ tak dlho, pokým nezhasnú ukazovatele.

Prispôsobenie nastavení

program ¹		kód ²	nastavenia
1	predvádzací režim	0	predvádzací režim vyp.
		1	predvádzací režim zap. ³
2	Riadenie výkonu ⁴	0	vypnúť
		1	3680 W
		2	3000 W
		3	2000 W
		4	1000 W
3	Nastavenie z výroby	0	neobnovenie nastavenia z výroby
		1	obnovenie nastavenia z výroby
4	Rozsah stupňov výkonu	0	9 stupňov výkonu + Booster
		1	17 stupňov výkonu + Booster ⁵
6	potvrzovací tón pri stlačení senzorového tlačidla	0	vypnúť ⁶
		1	tichý
		2	stredný
		3	hlasný
7	signálny tón časovača	0	vypnúť
		1	tichý
		2	stredný
		3	hlasný
		4	maximálne hlasný
8	zablokovanie sprevádzkovania	0	len manuálna aktivácia zablokovania sprevádzkovania
		1	automatická aktivácia zablokovania sprevádzkovania
9	maximálna doba prevádzky	0	bezpečnostný stupeň 0
		1	bezpečnostný stupeň 1
		2	bezpečnostný stupeň 2

Prispôsobenie nastavení

program ¹		kód ²	nastavenia
10	WiFi prihlásenie	0	nie aktívne/deaktivované
		1	aktívne bez konfigurácie
		2	aktívne a nakonfigurované (nie voľiteľné, zobrazuje, či bolo spojenie úspešné)
		3	spojenie možné pomocou tlačidla WPS
		4	WiFi sa vynuluje na štandardné (0)
		5	priame WiFi spojenie varnej dosky a odsávača bez aplikácie Miele (Con@ctivity 3.0)
12	rýchlosť reakcie senzorových tlačidiel	0	pomalá
		1	štandardná
		2	rýchla
15	Trvalé rozpoznávanie hrnca	0	Trvalé rozpoznávanie hrnca vypnuté
		1	Trvalé rozpoznávanie hrnca zapnuté

¹ Neuvedené programy nie sú zobrazené.

² Z výroby nastavený kód je vždy vytlačený hrubo.

³ Po zapnutí varnej dosky sa na ukazovateli časovača objaví na niekoľko sekúnd *dE*.

⁴ Celkový výkon varnej dosky je možné redukovať, aby zodpovedal požiadavkám lokálneho sieťového distribútora.

⁵ V texte a v tabuľkách sú rozšírené stupne výkonu pre lepšiu zrozumiteľnosť zobrazené s bodkou za číslicou.

⁶ Potvrdzovací tón senzorového tlačidla zap./vyp. sa nevypína.

Čistenie a údržba

Bezpečnostné upozornenia pre čistenie a ošetrovanie

 Nebezpečenstvo popálenia horúcimi povrchmi.

Po ukončení varenia môžu ostať niektoré časti varnej dosky horúce.

Varnú dosku vypnite.

Skôr ako začnete varnú dosku čistiť, nechajte ju vychladnúť.

Všetky povrchy sa môžu zafarbiť alebo zmeniť, ak budete používať nevhodné čistiace prostriedky alebo ak sa zvyšky vhodného čistiaceho prostriedku zohrejú na varnej doske. Povrchy sú citlivé na poškrabanie.

Skôr ako začnete varnú dosku čistiť, nechajte vychladnúť povrch.

Odstráňte ihneď zvyšky čistiacich prostriedkov.

Nepoužívajte drhnúce alebo škrabajúce čistiace prostriedky.

- ▶ Na čistenie varnej dosky nepoužívajte nikdy parný čistič.
- ▶ Nepoužívajte pri čistení žiadne špicaté predmety.

Interval čistenia

- Po každom použití očistite celú varnú dosku.

Odstránenie mierneho znečistenia

- Celú sklokeramickú dosku čistite vlhkou, mäkkou utierkou a zriedeným prostriedkom na umývanie riadu. Dbajte na údaje výrobcu čistiaceho prostriedku.

Odstránenie silného znečistenia

- Odstráňte všetky hrubé znečistenia vlhkou utierkou, silne prilepené nečistoty škrabkou na sklo.
- Sklokeramickú plochu vyčistite Miele prostriedkom na čistenie sklokeramiky a nerez (viď kapitola „Príslušenstvo na dokúpenie“, odstavec „Čistiace a ošetrojúce prostriedky“) alebo bežným čistiacim prostriedkom na sklokeramiku. Dbajte na údaje výrobcu čistiaceho prostriedku.

Ukončiť čistenie

- Odstráňte všetky zvyšky čistiacich prostriedkov vlhkou utierkou.
- Po každom čistení sklokeramický povrch osušte.

Nevhodné čistiace prostriedky

Aby sa zabránilo poškodeniu povrchov, nepoužívajte pri čistení:

- čistiace prostriedky obsahujúce sódu, alkálie, čpavok, kyseliny a chlór
- odstraňovačom škvŕn a hrdze
- čistiace prostriedky na drhnutie napr. drhnutí prášok, tekuté mlieko, drsné hubky
- čistiace prostriedky obsahujúce rozpúšťadlá
- čistiace prostriedky na umývačku riadu
- sprejom na gril a rúry na pečenie
- umývaciú tvrdú kefu
- odstraňovač nečistôt
- špongie

Odstrániť problémy

Hlásenia na ukazovateľoch alebo na displeji

Problém	Príčina a odstránenie
Na ukazovateli niektorej varnej dosky svieti symbol \mathcal{U} alebo bliká striedavo s nastaveným stupňom výkonu alebo \mathcal{R}.	<p>Na varnej zóne sa nenachádza žiadny kuchynský riad.</p> <p>Na varnej zóne sa nachádza nevhodný kuchynský riad.</p> <p>Priemer dna postaveného kuchynského riadu je príliš malý</p> <p>Vhodný kuchynský riad bol z varnej zóny odstránený.</p> <p>Ak nepostavíte žiadny kuchynský riad alebo postavíte nevhodný kuchynský riad, varná zóna sa po 3 minútach automaticky vypne.</p> <ul style="list-style-type: none">■ V priebehu 3 minút položte vhodný riad. <p>\mathcal{U} zhasne. Proces varenia štartuje/pokračuje s predošlými nastaveniami.</p> <ul style="list-style-type: none">■ Ak budete používať iný riad a/alebo potraviny na prípravu, prispôbte nastavenia.
Po zapnutí varnej dosky alebo jej dotyku sa na ukazovateli časovača objaví na niekoľko sekúnd LDC.	<p>Zablokovanie sprevádzkovania je aktivované.</p> <ul style="list-style-type: none">■ Deaktivujte blokovanie uvedenia do prevádzky (pozri kapitolu „Obsluha“, časť „Deaktivácia blokovania uvedenia do prevádzky“). <p>Blokovanie je aktivované.</p> <ul style="list-style-type: none">■ Deaktivujte blokovanie (pozri kapitolu „Obsluha“, časť „Deaktivácia blokovania“).
Po zapnutí varnej dosky sa na ukazovateli časovača krátko objaví dE. Varné zóny sa nezahrievajú.	<p>Varná doska je v predvázacom režime.</p> <ul style="list-style-type: none">■ Tlačte naraz senzorové tlačidlá \mathcal{U} a \mathcal{Z} tak dlho, pokým na ukazovateli časovača nebude blikáť dE striedavo s OFF.
Na ukazovateli časovača bliká F a varná doska sa automaticky vypne.	<p>Jedno alebo niekoľko senzorových tlačidiel zostane zakrytých, napr. dotyk prsta, vykypením pripravovaného jedla alebo odloženými predmetmi.</p> <ul style="list-style-type: none">■ Odstráňte znečistenia alebo predmety (viď kapitola „Bezpečnostné zariadenia“, odstavec „Bezpečnostné vypnutie“).

Odstrániť problémy

Problém	Príčina a odstránenie
Na ukazovateli časovača bliká <i>Err</i> striedavo s 044.	Spustila sa ochrana proti prehriatiu. <ul style="list-style-type: none">■ Varnú dosku nechajte vychladnúť.■ Odstráňte príčiny prehriatia (pozri kapitolu „Zoznámte sa“, časť „Ochrana proti prehriatiu“).■ Skontrolujte funkciu varnej dosky.■ Ak sa chybové hlásenie naďalej zobrazuje, zavolajte servisnú službu.
Na ukazovateli časovača bliká <i>Err</i> striedavo s 047, 048 alebo 049.	Ventilátor je zablokovaný alebo pokazený. <ul style="list-style-type: none">■ Skontrolujte, či nie je ventilátor zablokovaný nejakým predmetom.■ Predmet odstráňte■ Ak sa chybové hlásenie naďalej zobrazuje, zavolajte servisnú službu.
Na ukazovateli časovača sa zobrazuje hlásenie neuvedené v tejto tabuľke.	Vyskytla sa závada v elektronike. <ul style="list-style-type: none">■ Asi na 1 minútu vypnite elektrické napájanie varnej dosky.■ Ak po obnovení elektrického napájania problém naďalej pretrváva, zavolajte servisnú službu.

Odstrániť problémy

Neočakávané správanie

Problém	Príčina a odstránenie
Senzorové tlačidlá reagujú príliš citlivo alebo necitlivo.	Zmenila sa citlivosť senzorových tlačidiel. <ul style="list-style-type: none">■ Najprv sa postarajte o to, aby na varnú dosku nedopadalo priame svetlo (slnečné alebo umelé svetlo) a aby nebola v okolí varnej dosky príliš veľká tma.■ Odstráňte všetok kuchynský riad a očistite varnú dosku od zvyškov. Dbajte na to, aby nebola zakrytá celá varná doska a senzorové tlačidlá.■ Asi na 1 minútu vypnite elektrické napájanie varnej dosky.■ Ak po obnovení elektrického napájania problém naďalej pretrváva, zavolajte servisnú službu.
Automaticky sa zníži stupeň výkonu 9, keď pri prepojenej varnej zóne nastavíte taktiež stupeň výkonu 9.	Pri súčasnej prevádzke na stupni výkonu 9 je prekročený možný celkový výkon. <ul style="list-style-type: none">■ Použite inú varnú zónu.
Automaticky sa vypne niektorá varná zóna.	Bola príliš dlhá doba prevádzky. <ul style="list-style-type: none">■ Varnú zónu opäť zapnite (viď kapitola „Zoznámte sa“, odstavec „Bezpečnostné vypnutie“).
Varná zóna nepracuje s nastaveným stupňom výkonu ako zvyčajne.	Spustila sa ochrana proti prehriatiu. <ul style="list-style-type: none">■ Varnú dosku nechajte vychladnúť.■ Odstráňte príčiny prehriatia (pozri kapitolu „Zoznámte sa“, časť „Ochrana proti prehriatiu“).■ Skontrolujte funkciu varnej dosky.■ Ak problém naďalej trvá, zavolajte servisnú službu.
Automaticky sa vypne jedna varná zóna, alebo celá varná doska.	Spustila sa ochrana proti prehriatiu. <ul style="list-style-type: none">■ Varnú dosku nechajte vychladnúť.■ Odstráňte príčiny prehriatia (pozri kapitolu „Zoznámte sa“, časť „Ochrana proti prehriatiu“).■ Skontrolujte funkciu varnej dosky.■ Ak problém naďalej trvá, zavolajte servisnú službu.

Odstrániť problémy

Problém	Príčina a odstránenie
Automaticky sa predčasne ukončí stupeň Booster.	<p>Spustila sa ochrana proti prehriatiu.</p> <ul style="list-style-type: none">■ Varnú dosku nechajte vychladnúť.■ Odstráňte príčiny prehriatia (pozri kapitolu „Zoznámte sa“, časť „Ochrana proti prehriatiu“).■ Skontrolujte funkciu varnej dosky.■ Ak problém naďalej trvá, zavolajte servisnú službu.

Odstrániť problémy

Neuspokojivý výsledok

Problém	Príčina a odstránenie
Pri zapnutej rozvarovacej automatike sa obsah kuchynského riadu neuvedie do varu.	Zohrievajú sa veľké množstvá potravín. ■ Rozvarujte pri najvyššom stupni výkonu a potom prepnite ručne späť.
	Kuchynský riad zle vedie teplo. ■ Použite iný kuchynský riad, ktorý vedie lepšie teplo.

Všeobecné problémy alebo technické poruchy

Problém	Príčina a odstránenie
Nedá sa zapnúť varná doska alebo varné zóny.	Varná doska je bez prúdu. ■ Skontrolujte, či sa nespustil istič elektrickej inštalácie. Zavolajte kvalifikovaného elektrikára alebo servisnú službu Miele (minimálne istenie (viď typový štítok)).
	Eventuálne sa vyskytla technická porucha. ■ Odpojte varnú dosku asi na 1 minútu od elektrickej siete tak, že – vypnete spínač príslušného ističa alebo úplne vyskrutkujete tavnú poistku alebo – vypnete FI prúdový chránič. ■ Ak ani po opakovanom zapnutí/zaskrutkovaní ističa alebo prúdového chrániča nebude stále možné sprevádzkovať varnú dosku, zavolajte kvalifikovaného elektrikára alebo servisnú službu.
Pri prevádzkovaní novej varnej dosky sa vytvára zápach alebo výpary.	Kovové časti sú chránené ošetrovacím prostriedkom. Keď prístroj uvádzate po prvýkrát do prevádzky, vznikajú tým zápachy a prípadné výpary. Aj materiál indukčných cievok vylučuje v prvých hodinách prevádzky zápach. Pri každom ďalšom použití zápach slabne a nakoniec sa úplne vytratí. Zápach a prípadné vystupujúce výpary neznamenaajú chybné zapojenie alebo poruchu prístroja a nie sú zdraviu škodlivé.
Po vypnutí varnej dosky je počuť prevádzkový zvuk.	Ventilátor chladenia beží tak dlho, pokým varná doska nevychladne a potom sa automaticky vypne.

Pod www.miele.com/service získate informácie ako môžete sami odstrániť poruchy a o Miele náhradných dieloch.

Kontakt pri poruchách

Pri poruchách, ktoré neviete sami odstrániť, informujte napr. Vášho Miele odborného predajcu alebo Miele servisnú službu.

Servisnú službu Miele môžete vyžiadať online na www.miele.com/service.

Kontaktné údaje Miele zákazníckej služby nájdete na konci tohto dokumentu.

Zákaznícky servis potrebuje identifikátor modelu a sériové číslo (SN). Oba údaje nájdete na typovom štítku alebo si pozrite kapitolu „Obsluha“, časť „Údaje o varnej doske“.

Typový štítok

Nalepte sem priložený typový štítok. Pritom dbajte na to, aby modelové označenie súhlasilo s údajmi na zadnej strane tohto dokumentu.

Záruka

Záručná doba je 2 roky.

Ďalšie informácie nájdete na dodaných záručných podmienkach.

Servisná služba

Pre skúšobné ústavy

Skúšobné jedlá podľa EN 60350-2

Z výroby je naprogramovaných 9 stupňov výkonu.

Pre skúšky podľa normy nastavte rozšírený rozsah stupňov (viď kapitola „Prispôsobenie nastavení“).

skúšobné jedlo	Ø dno riadu (mm)	veko	Stupeň výkonu	
			predohrev	príprava jedla
zahrievanie oleja	150	nie	–	1–2
lievance	180 (sendvičové dno)	nie	9	5.–7.
fritovanie hlboko zmrazených hranoliek	podľa normy	nie	9	9

Kuchynský riad na varenie/pečenie

Miele ponúka rozsiahly výber kuchynského riadu na varenie a pečenie. To bolo vzhľadom na jeho funkciu a rozmer perfektne prispôsobené Miele prístrojom. Podrobné informácie nájdete na internetovej stránke Miele.

Čistiace a ošetrovacie prostriedky

Čistiaci prostriedok na sklokeramiku a nerez 250 ml

Odstraňuje silnejšie znečistenia, škvrnny z vodného kameňa a zvyšky hliníka.

Utierka z mikrovlákna

Odstraňuje odtlačky prstov a mierne znečistenia.

Bezpečnostné pokyny pre zabudovanie

⚠ Škody spôsobené nesprávnou vstavbou.

Nesprávnou vstavbou sa varná doska môže poškodiť.

Varnú dosku nechajte zabudovať len kvalifikovaným odborníkom.

⚠ Nebezpečenstvo úrazu sieťovým napätím.

Neodborným pripojením k elektrickej sieti môže dôjsť k úrazu elektrickým prúdom.

Varnú dosku nechajte pripojiť k elektrickej sieti len kvalifikovaným odborníkom.

⚠ Škody spôsobené padajúcimi predmetmi.

Pri montáži horných skriň alebo odsávača pár sa varná doska môže poškodiť.

Varnú dosku vbudujte až po montáži horných skriň a odsávača pár.

Ak je v prípade servisu potrebné varnú dosku demontovať, môže sa tesniaca páska pod okrajom varnej dosky poškodiť.

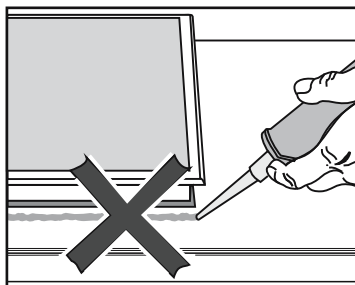
Tesniacu pásku vždy pred opätovným zabudovaním nahradte.

- ▶ Varná doska nesmie byť zabudovaná nad chladiacimi prístrojmi, umývačkami riadu, práčkami a sušičkami.
- ▶ Táto varná doska smie byť zabudovaná len nad sporáky a rúry na pečenie, ktoré sú vybavené systémom chladenia výparov.
- ▶ Zabezpečte, aby sa po vstavbe varnej dosky nebolo možné dotknúť sieťového pripojovacieho kábla.
- ▶ Sieťový pripojovací kábel nesmie po zabudovaní varnej dosky prísť do kontaktu s pohyblivými súčastami kuchynských prvkov (napr. zásuvkou) a nesmie byť vystavený mechanickej záťaži.

- ▶ Dýhy pracovnej dosky musia byť spracované tepelne odolným lepidlom (100 °C), aby sa neodlepili alebo nezdeformovali. Lemovacie lišty musia byť tepelne odolné.
- ▶ Dodržujte bezpečnostné vzdialenosti (pozri kapitolu „Inštalácia“ časť „Bezpečnostné vzdialenosti“).

Inštalácia stránky

Ďalšie bezpečnostné pokyny pre povrchovú montáž

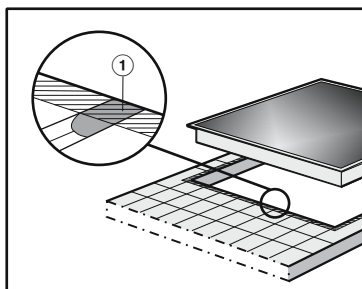


⚠ Škody spôsobené chybnou vstavbou.

Ak varnú dosku utesníte škárovacou hmotou, mohla by sa varná doska a pracovná doska poškodiť, keď budete eventuálne potrebovať vymontovať varnú dosku.

Nepoužívajte medzi varnú dosku a pracovnú dosku škárovaciu hmotu.

Tesnenie pod okrajom varnej dosky zaisťuje dostatočné utesnenie s pracovnou doskou.



► Škára ① a šrafovaná oblasť pod úložnou plochou varnej dosky musia byť hladké a rovné, aby varná doska dosadala rovnomerne a tesnenie pod okrajom hornej časti prístroja zabezpečovalo utesnenie voči pracovnej doske.

Ďalšie bezpečnostné pokyny pre zapustenú montáž

 Škody spôsobené nevhodným tesniacim prostriedkom.

Nevhodná škárovacia hmota na utesnenie škár môže poškodiť prírodný kameň.

Pri prírodnom kameni a obkladačkách z prírodného kameňa používajte výlučne silikónovú škárovaciu hmotu vhodnú pre prírodný kameň. Dbajte na pokyny výrobcu.

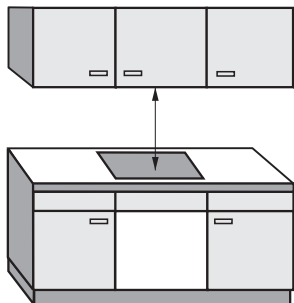
► Svetlá šírka dolnej skrinky musí byť minimálne taká široká ako vnútorný výrez v pracovnej doske (viď kapitola „Inštalácia“, odstavec Rozmery pre zapustené zabudovanie“), aby bola varná doska po zabudovaní zdola voľne prístupná a aby sa spodný kryt dal odobrať za účelom údržby. Ak nie je varná doska po vstavbe odspodu voľne prístupná, musí sa odstrániť škárovacia hmota za účelom vymontovania varnej dosky.

► Varná doska bez rámu na zapustenie je vhodná len na zabudovanie do prírodného kameňa (granit, mramor), masívneho dreva a obkladaných pracovných dosiek. Ak máte pracovné dosky z iných materiálov, opýtajte sa príslušného výrobcu, či sú vhodné na zabudovanie varnej dosky bez rámu na zapustenie.

- Pracovné dosky z prírodného kameňa: Varná doska sa vkladá priamo do výrezu.
- Pracovná doska z masívneho dreva, obložená dlaždicami: varná doska je upevnená vo výreze s drevenými lištami. Tieto lišty nie sú súčasťou dodávky a musia byť zabezpečené na mieste inštalácie.

Bezpečnostné vzdialenosti

Bezpečnostná vzdialenosť nad varnou doskou



Medzi varnou doskou a nad ňou umiestneným odsávačom pár musí byť dodržaná bezpečnostná vzdialenosť uvádzaná výrobcom odsávača.

Ak je pod odsávačom pár vstavaných niekoľko prístrojov, pre ktoré sú uvedené rôzne bezpečnostné vzdialenosti, musíte dodržať najväčšiu požadovanú vzdialenosť.

Ak sú nad varnou doskou nainštalované horľavé materiály (napr. závesná polička), musí byť bezpečnostná vzdialenosť najmenej 500 mm.

Bezpečnostná vzdialenosť za varnou doskou a na jej strane

Od vysokej skrine alebo steny miestnosti musia byť dodržané tieto minimálne vzdialenosti:

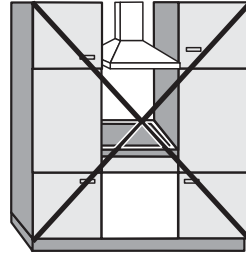
- **vzadu** ① od výrezu v pracovnej doske po zadný okraj pracovnej dosky: 50 mm

a

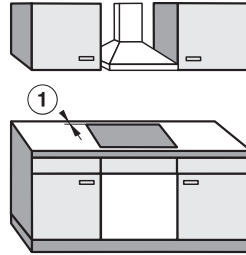
- **vpravo** ② vzdialenosť od výrezu v pracovnej doske po vedľajší nábytok (napr. vysokú skriňu) alebo k stene miestnosti: 50 mm a na strane oproti minimálna vzdialenosť 200 mm

alebo

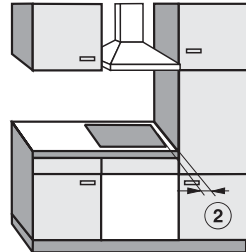
- **vľavo** ③ vzdialenosť od výrezu v pracovnej doske po vedľajší nábytok (napr. vysokú skriňu) alebo k stene miestnosti: 50 mm a na strane oproti minimálna vzdialenosť 200 mm



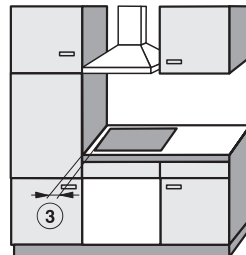
Nie je povolené



veľmi vhodné



nehodné



nehodné

Inštalácia stránky

Minimálna vzdialenosť pod varnou doskou

Na zabudovanie varnej dosky dodržte minimálne vzdialenosti a môžete si vybrať z 3 variant:

1. bez vloženého dna alebo spodného dna
2. s vloženým dnom
3. optimalizované dno s prívodom vzduchu

Ostatné špecifikácie sú popísané v nasledujúcom odstavci.

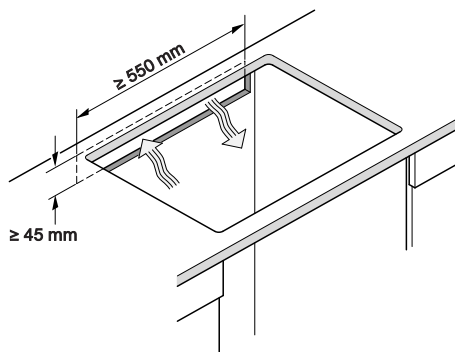
Optimalizované spodné dno s prívodom vzduchu a vloženým dnom sa nemôže kombinovať.

Pri kombinácii sa bude opäť nasávať teplý vzduch. Varná doska sa nedostatočne chladí.

Výrez zadnej steny

Za účelom odvetrania a **preloženia sieťového prívodu** musíte urobiť do zadnej steny výrez.

Postupujte pri realizácii výrezu v zadnej stene nasledovne:



1. Bez vloženého dna alebo spodného dna

Aby sa zabezpečilo odvetranie varnej dosky, je pod ňou potrebné zabezpečiť minimálnu vzdialenosť k zásuvke alebo rúre na pečenie.

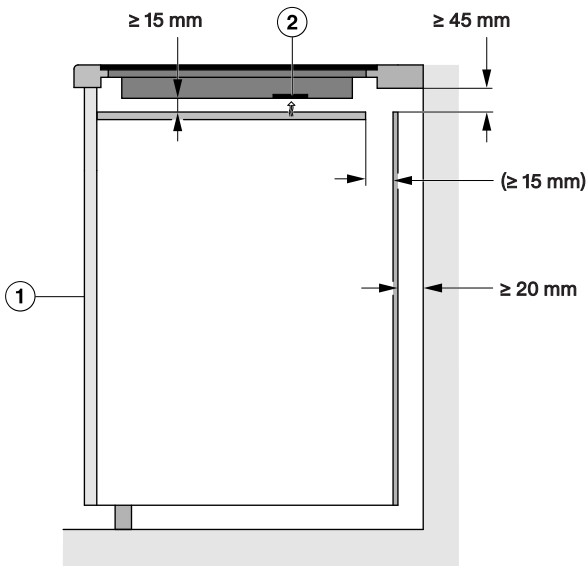
Minimálna vzdialenosť od spodnej strany¹ varná doska po:

- hornú hranu zásuvky: ≥ 5 mm
- dno zásuvky: ≥ 75 mm
- hornú hranu rúry na pečenie: ≥ 15 mm

¹ Spodná strana je vonkajšia strana spodnej skrinky varnej dosky. Hlbšie nadstavbové časti ako pripojovacie skrinky, distančné plechy a iné sa nepovažujú za najhlbší bod a nie sú pre výpočet minimálnej vzdialenosti dôležité.

2. Vložené dno

Rozmery zapísané v zátvorkách sú odporúčania.



Bočný pohľad

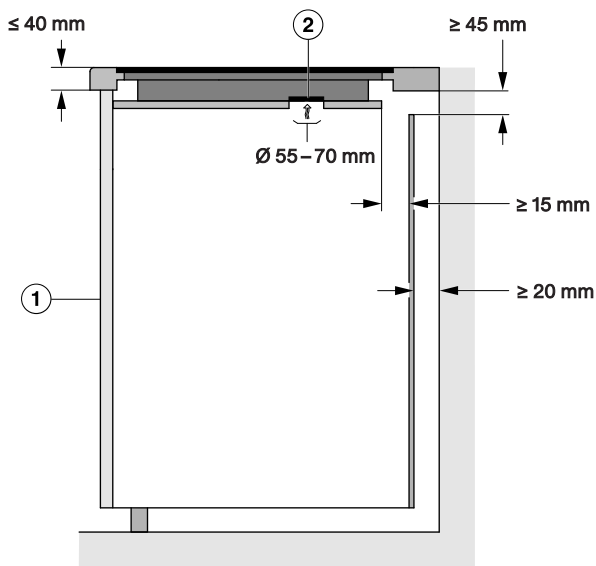
- ① vpredu
- ② ventilátor

Inštalácia stránky

3. Spodné dno optimalizované pre prívod vzduchu

Výkonnosť varnej dosky závisí od odvetrania.

Spodné dno optimalizované pre prívod vzduchu má otvory na miestach pre ventilátor. Údaje pre vytvorenie spodného dna optimalizovaného pre prívod vzduchu nájdete v tomto odstavci.



Bočný pohľad

① vpredu

② ventilátor

Aby sa zabezpečilo odvetranie varnej dosky, je pod ňou potrebné zabezpečiť minimálnu vzdialenosť k zásuvke.

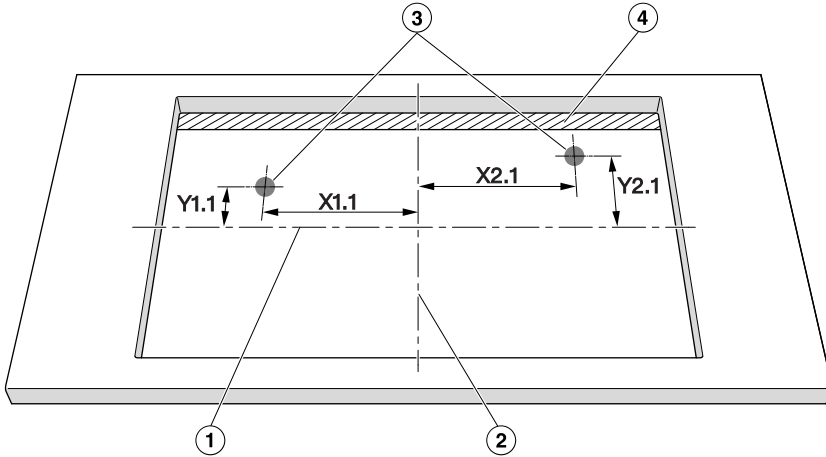
Minimálna vzdialenosť od **spodnej strany spodného dna optimalizovaného pre prívod vzduchu** po:

- hornú hranu zásuvky: ≥ 5 mm
- dno zásuvky: ≥ 75 mm
- hornú hranu vloženého dna: nie je povolené

Medzi spodným dnom optimalizovaným pre prívod vzduchu a varnou doskou nesmie byť žiadna medzera.

Medzera spôsobuje, že sa teplý vzduch opäť nasáva. Varná doska sa nedostatočne chladí.

Polohy a výrezy vetracích otvorov



Nie je v mierke Pohľad zhora. Zobrazený výrez pre inštaláciu bez rámu so zaobránením. Platí aj pre zapustené zabudovanie.

- ① Stred výšky výrezu
- ② Stred šírky výrezu
- ③ Výrez ventilátora, okrúhly (Ø 55–70 mm)
- ④ vzduchová medzera (≥ 15 mm)

	X1.1	Y1.1	X2.1	Y2.1
	Vzdialenosť k stredom výrezu v mm			
KM 7360 FR/FL	19	70	184	49
KM 7361 FR/FL	19	70	184	49
KM 7363 FR/FL	59	70	144	49
KM 7372 FR/FL KM 7373 FR/FL	19	70	184	49

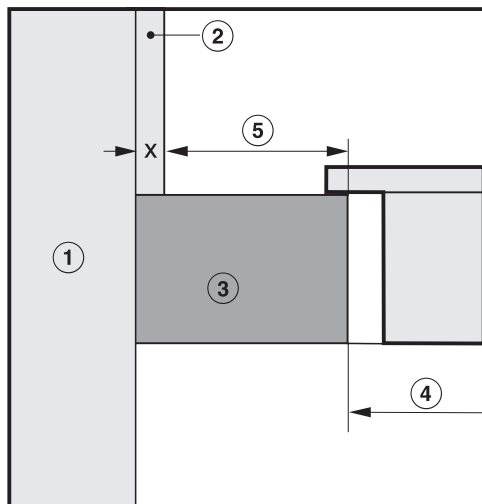
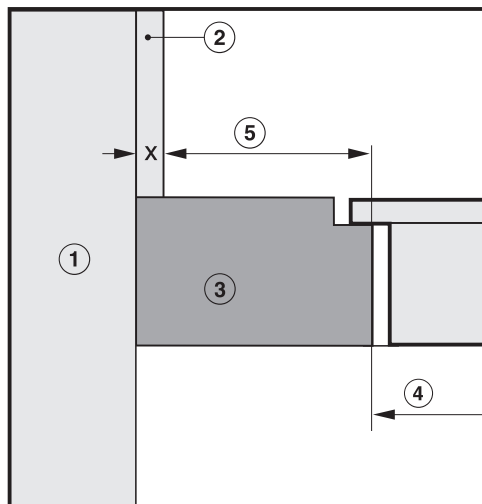
Inštalácia stránky

Bezpečnostná vzdialenosť k obloženiu výklenku

Ak je namontované obloženie výklenku, musí byť dodržaná minimálna vzdialenosť medzi výrezom pracovnej dosky a obložením. Vysoké teploty môžu zmeniť alebo zničiť materiály.

Montáž bez rámu pre zapustenie do pracovnej dosky

Inštalácia bez rámu so zabrúsením

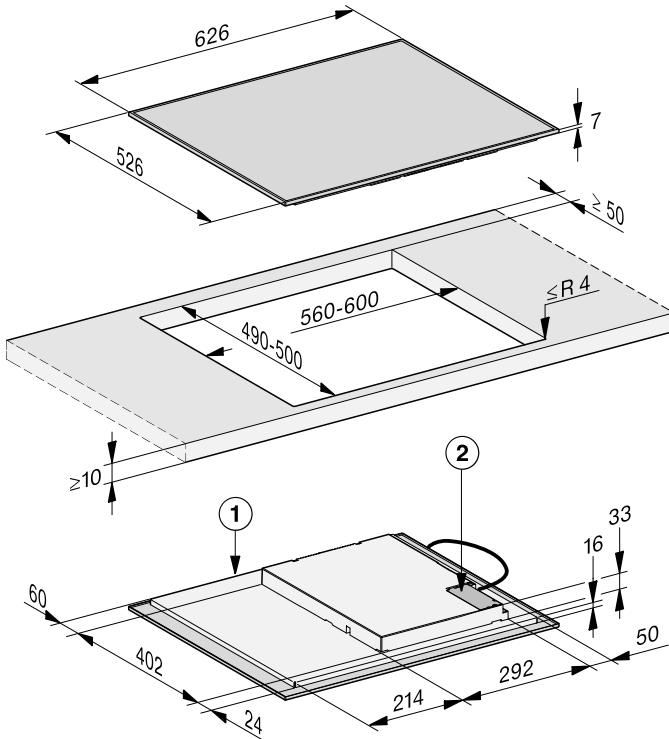


- ① murivo
- ② Rozmer x = hrúbka obloženia výklenku
- ③ pracovná doska
- ④ výrez v pracovnej doske
- ⑤ Minimálna vzdialenosť pre
horľavé materiály (napr. drevo) 50 mm
nehorľavé materiály (napr. kov, prírodný kameň, keramické obklady)
50 mm - rozmer x

Príklad: hrúbka nehorľavého obloženia výklenku 15 mm
50 mm - 15 mm = minimálna vzdialenosť 35 mm

Rozmery pre inštaláciu bez rámu so zaobľúsením

KM 7360 FR, KM 7361 FR

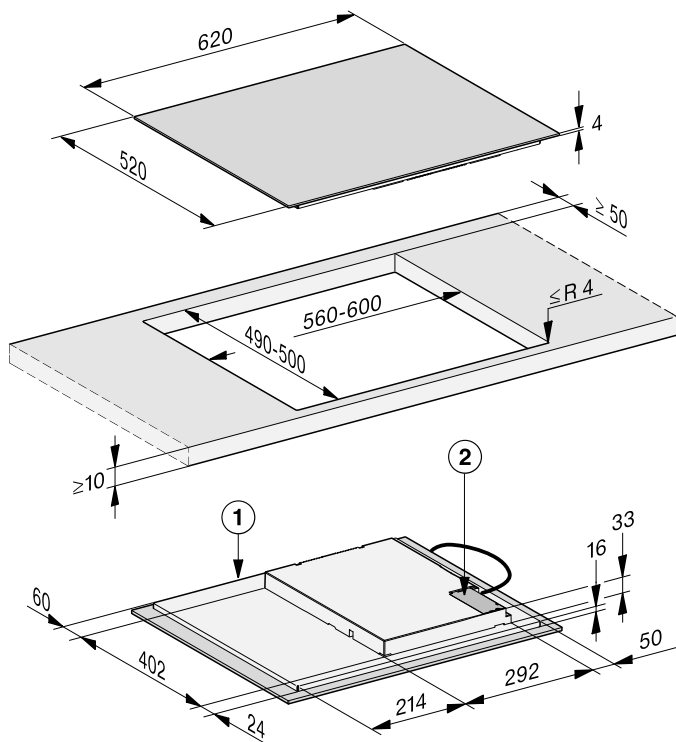


Všetky rozmery sú uvedené v mm.

- ① vpredu
- ② pripojovacia svorkovnica
Prívodný kábel, (L = 1 440 mm) je voľne priložený

Inštalácia stránky

KM 7360 FL/KM 7361 FL



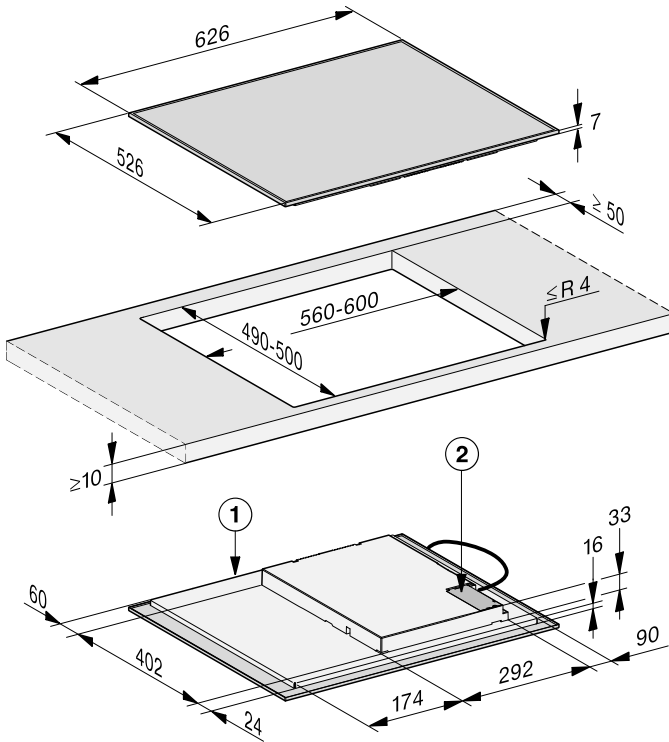
Všetky rozmery sú uvedené v mm.

① vpredu

② pripojovacia svorkovnica

Prívodný kábel, (L = 1 440 mm) je voľne priložený

KM 7363 FR

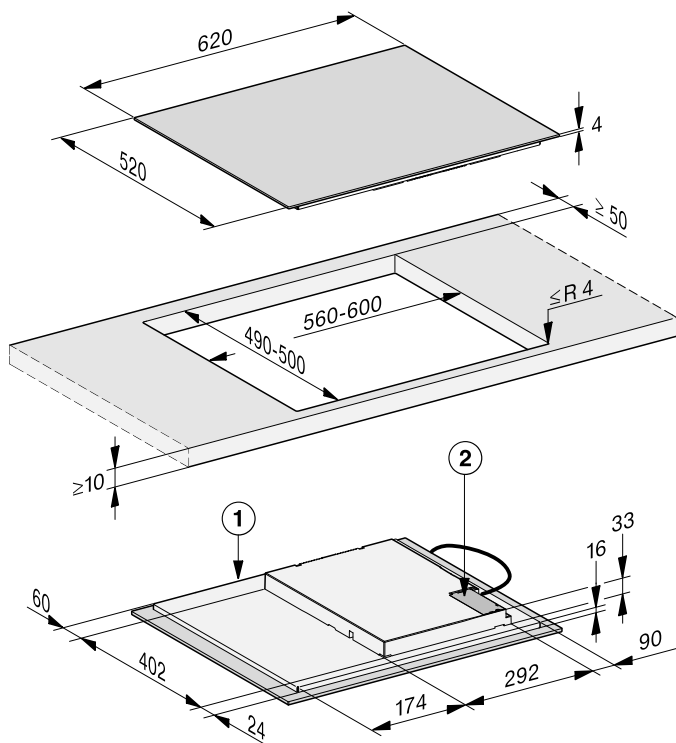


Všetky rozmery sú uvedené v mm.

- ① vpredu
- ② pripojovacia svorkovnica
Prívodný kábel, (L = 1 440 mm) je voľne priložený

Inštalácia stránky

KM 7363 FL



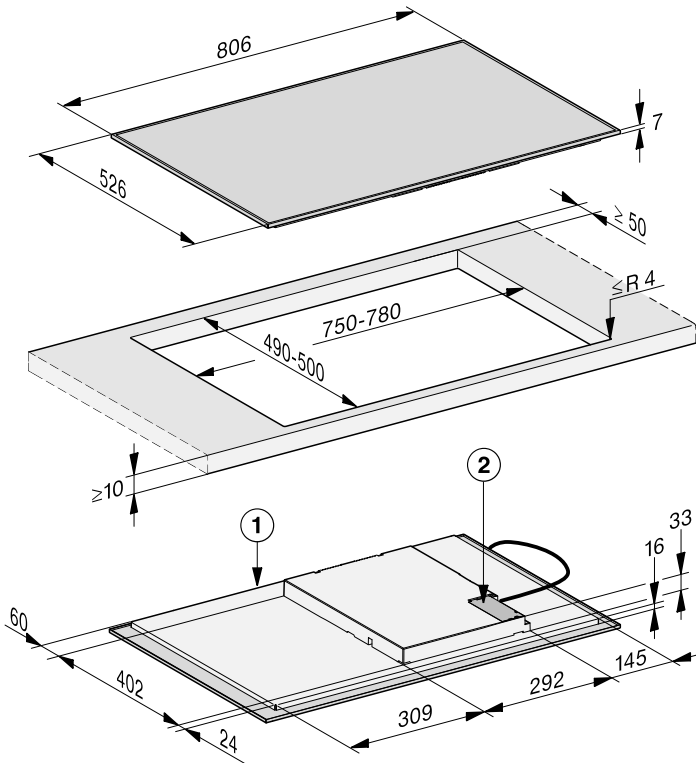
Všetky rozmery sú uvedené v mm.

① vpredu

② pripojovacia svorkovnica

Prívodný kábel, (L = 1 440 mm) je voľne priložený

KM 7372 FR, KM 7373 FR



Všetky rozmery sú uvedené v mm.

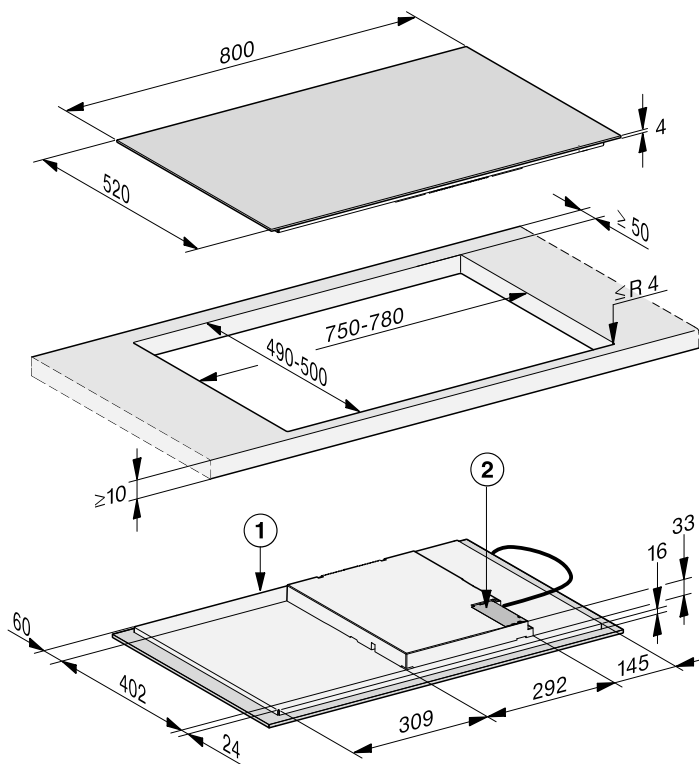
① vpredu

② pripojovacia svorkovnica

Prívodný kábel, (L = 1 440 mm) je voľne priložený

Inštalácia stránky

KM 7372 FL/KM 7373 FL



Všetky rozmery sú uvedené v mm.

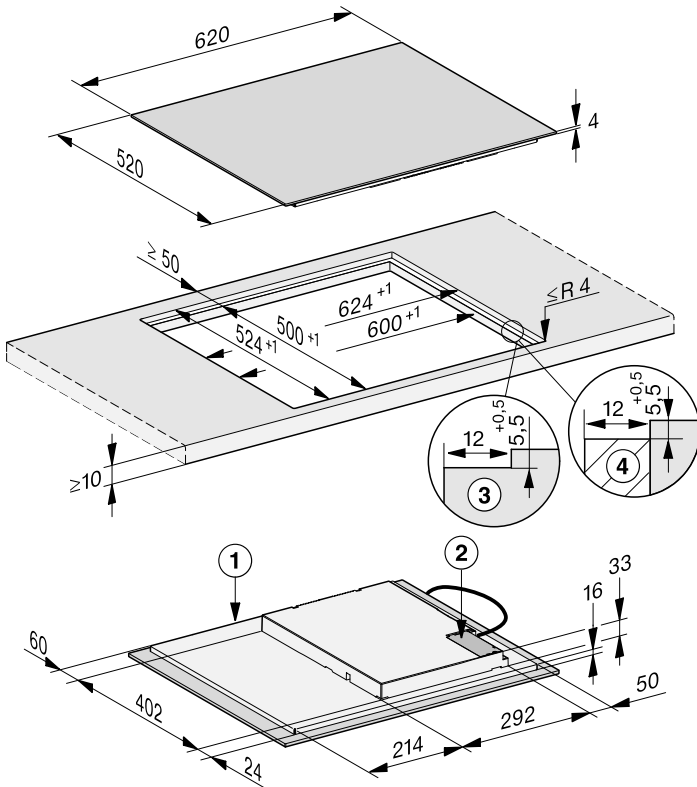
① vpredu

② pripojovacia svorkovnica

Prívodný kábel, (L = 1 440 mm) je voľne priložený

Inštalčné rozmery pre zapustenú montáž

KM 7360 FL/KM 7361 FL

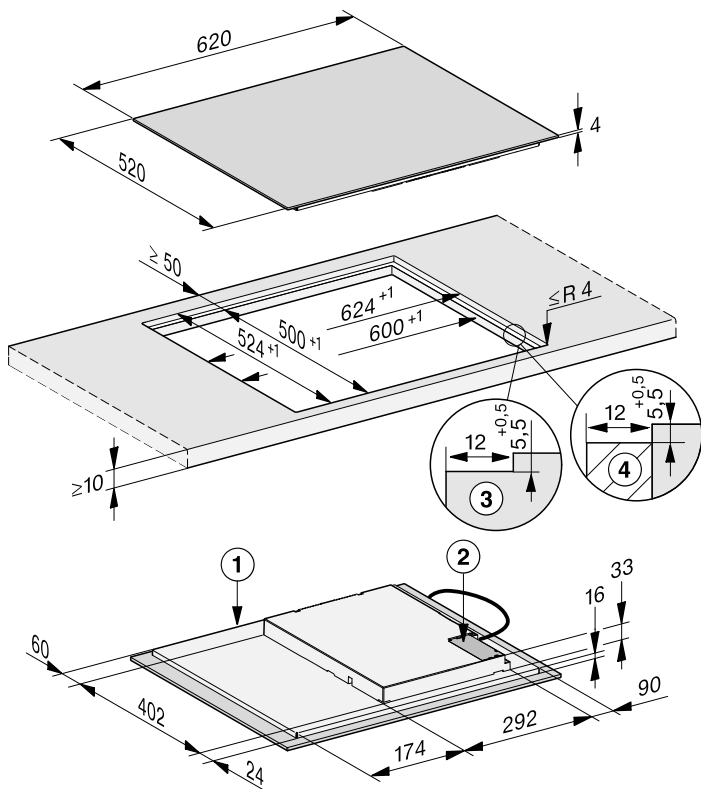


Všetky rozmery sú uvedené v mm.

- ① vpredu
- ② pripojovacia svorkovnica
Prívodný kábel, (L = 1 440 mm) je voľne priložený
- ③ odstupňované frézovanie, pracovná doska z prírodného kameňa
- ④ drevená lišta 12 mm (príslušenstvo nie je súčasťou dodávky)

Inštalácia stránky

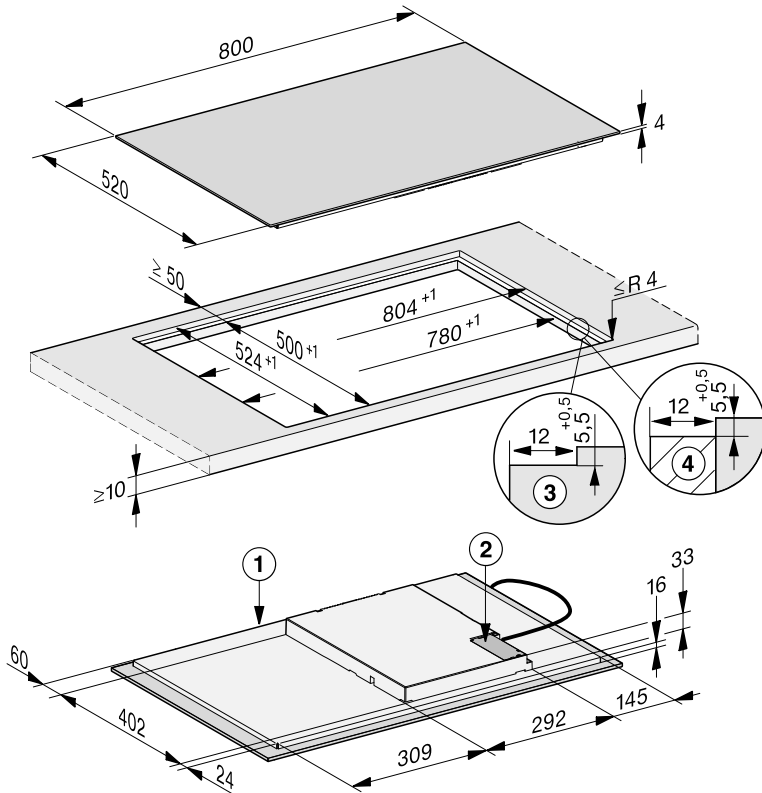
KM 7363 FL



Všetky rozmery sú uvedené v mm.

- ① vpredu
- ② pripojovacia svorkovnica
Prívodný kábel, (L = 1 440 mm) je voľne priložený
- ③ odstupňované frézovanie, pracovná doska z prírodného kameňa
- ④ drevená lišta 12 mm (príslušenstvo nie je súčasťou dodávky)

KM 7372 FL/KM 7373 FL



Všetky rozmery sú uvedené v mm.

- ① vpredu
- ② pripojovacia svorkovnica
Prívodný kábel, (L = 1 440 mm) je voľne priložený
- ③ odstupňované frézovanie, pracovná doska z prírodného kameňa
- ④ drevená lišta 12 mm (príslušenstvo nie je súčasťou dodávky)


Inštalácia stránky

Inštalácia varnej dosky bez rámu so zabrúsením

- Vytvorte výrez v pracovnej doske. Dbajte na bezpečnostné vzdialenosti (viď kapitola „Inštalácia“, odstavec „Bezpečnostné vzdialenosti“).
- Pri **pracovných doskách z dreva** zakonzervujte rezy špeciálnym lakom, silikónovým kaučukom alebo liatou živinicou, aby ste zabránili napuchnutiu vlhkosťou. Tesniaci materiál musí byť tepelne odolný.

Dávajte pozor, aby sa tieto materiály nedostali na povrch pracovnej dosky.

- Nalepte dodanú tesniacu pásku pod okraj varnej dosky. Tesniacu pásku pri lepení nenaťahujte.

 Škody spôsobené nesprávnym pripojením.

Elektronika varnej dosky sa môže poškodiť skratom.


Prívodný sieťový kábel nechajte pripojiť k varnej doske len kvalifikovaným odborníkom.

- Pripojte prívodný sieťový kábel podľa pripojovacej schémy na varnej doske (viď kapitola „Inštalácia“, odstavec „Pripojovacia schéma“).
- Vedte prívodný sieťový kábel varnej dosky v pracovnej doske smerom dole.
- Položte varnú dosku do výrezu a vycentrujte ju. Dbajte na to, aby tesnenie po zapadnutí dosadlo na pracovnú dosku a bolo tak zaistené utesnenie voči pracovnej doske.

- Ak tesnenie v rohoch nedosadá správne na pracovnú dosku, môžete polomery rohov ($\leq R4$) dodatočne upraviť dierovacou pílkou.
- Ak je nainštalovaná spodná polica s optimalizáciou prívodu vzduchu, umiestnite varnú dosku tak, aby sa ventilátory nachádzali nad výrezmi.
- Varnú dosku pripojte na elektrickú sieť. (viď kapitola „Inštalácia“, odstavec „Elektrické pripojenie“).
- Skontrolujte funkciu varnej dosky.

Varná doska na zapustenú montáž

- Vytvorte výrez v pracovnej doske. Dbajte na bezpečnostné vzdialenosti (viď kapitola „Inštalácia“, odstavec „Bezpečnostné vzdialenosti“).
- Pracovné dosky z masívneho dreva/obkladané pracovné dosky/sklenené pracovné dosky:
Pripevnite drevené lišty 5,5 mm pod horný okraj pracovnej dosky.

 Škody spôsobené nesprávnym pripojením.

Elektronika varnej dosky sa môže poškodiť skratom.

Prívodný sieťový kábel nechajte pripojiť k varnej doske len kvalifikovaným odborníkom.


- Pripojte prívodný sieťový kábel podľa pripojovacej schémy na varnej doske (viď kapitola „Inštalácia“, odstavec „Pripojovacia schéma“).
- Nalepte dodanú tesniacu pásku pod okraj varnej dosky. Tesniacu pásku pri lepení nenaťahujte.
- Vedzte prívodný sieťový kábel varnej dosky v pracovnej doske smerom dole.

Medzera medzi sklokeramicou doskou a pracovnou doskou musí mať šírku najmenej 2 mm. Medzera je nutná, aby bolo možné varnú dosku utesniť.

- Položte varnú dosku do výrezu a vycentrujte ju.

- Ak je nainštalovaná spodná polica s optimalizáciou prívodu vzduchu, umiestnite varnú dosku tak, aby sa ventilátory nachádzali nad výrezmi.
- Varnú dosku pripojte na elektrickú sieť. (viď kapitola „Inštalácia“, odstavec „Elektrické pripojenie“).
- Skontrolujte funkciu varnej dosky.
- Medzeru medzi varnou doskou a pracovnou doskou vyplňte tepelne odolnou (min. 160 °C) silikónovou škárovacou hmotou.

Elektrické pripojenie

 Škody spôsobené nesprávnym pripojením.

Užívateľ môže byť neodborne vykonanými inštaláčnymi a údržbárskymi prácami alebo opravami vystavený nebezpečenstvu.

Miele nezodpovedá za škody, ktoré vzniknú v dôsledku neodborných inštaláčnych alebo údržbárskych prác alebo opráv, alebo boli spôsobené chýbajúcimi alebo prerušeným ochranným vodičom (napr. úraz el. prúdom).

Varnú dosku nechajte pripojiť k elektrickej sieti len kvalifikovaným odborníkom.

Kvalifikovaný elektrikár musí presne vedieť a dodržiavať národné predpisy a ďalšie predpisy miestnych podnikov dodávajúcich elektrinu.

Po montáži musí byť zaistená ochrana proti dotyku súčasti s prevádzkovou izoláciou.

Celkový výkon

Vid' typový štítok

Pripojovacie údaje

Potrebné údaje pre pripojenie nájdete na typovom štítku. Tieto údaje musia byť v súlade s príslušnými parametrami siete.

Možnosti pripojenia nájdete v pripojovacej schéme.


Prúdový chránič

Na zvýšenie bezpečnosti odporúča VDE (v Rakúsku ÖVE) predradiť varnej doske FI istič s vybavovacím prúdom 30 mA.

Odpojovacie zariadenie

Varná doska musí mať možnosť odpojovacím zariadením odpojiť všetky póly od el. siete. Kontakty musia mať v odpojenom stave vzdialenosť najmenej 3 mm. K odpojovacím zariadeniam patria nadprúdové ochrany a prúdové chrániče.

Odpojenie od siete

 Nebezpečenstvo úrazu sieťovým napätím.

Počas opravárenských alebo údržbárskych prác môže spôsobiť opätovné zapnutie siete úraz el.prúdom.

Po odpojení zabezpečte sieť proti opätovnému zapnutiu.

Ak sa má odpojiť elektrický okruh od siete, prevedte podľa inštalácie v rozvode nasledovné:

Tavné poistky

- Vyberte zo skrutkovacích čapičiek poistkové vložky.

Skrutkovacie ističe

- Stlačte kontrolný gombík (červený), pokým nevyskočí gombík v strede (čierny).

Vstavané ističe

- (ističe vedenia, najmenej typu B alebo C): Prepnite páčku z polohy 1 (zap) do polohy 0 (vyp).

Prúdový chránič

- (prúdový chránič): Prepnite hlavný vypínač z polohy 1 (zap.) do polohy 0 (vyp) alebo stlačte kontrolné tlačidlo.

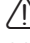
Prívodný sieťový kábel

Varná doska musí byť pripojená podľa schémy pripojenia prívodným káblom typ H 05 VV-F (s PVC izoláciou) s vhodným prierezom.

Možnosti pripojenia nájdete v pripojovacej schéme.

Pripojovacie napätie povolené pre Vašu varnú dosku a príslušný menovitý príkonn nájdete na typovom štítku.

Výmena prívodného sieťového kábla

 Nebezpečenstvo úrazu sieťovým napätím.

Neodborným pripojením k elektrickej sieti môže dôjsť k úrazu elektrickým prúdom.

Prívodný sieťový kábel nechajte vymeniť len kvalifikovanému elektrikárovi.

Pri výmene prívodného sieťového kábla použite výhradne kábel typu H 05 VV-F (s PVC izoláciou) s vhodným prierezom. Prívodný sieťový kábel môžete získať u výrobcu alebo u servisnej služby.

Inštalácia stránky

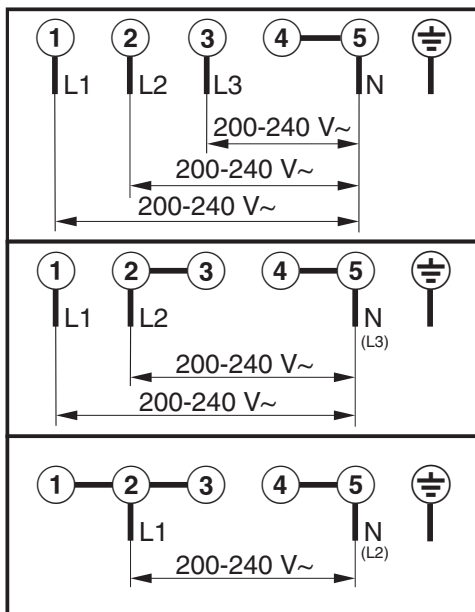
Pripojovacia schéma

Nie každá možnosť pripojenia je povolená v mieste inštalácie.

Dbajte na národné predpisy a ďalšie predpisy miestnych podnikov dodávajúcich elektrinu.

Maximálne zaťaženie na každý pripojený vonkajší vodič je 3.650 W.

Pre pripojenie varnej dosky je potrebný 1. a 2. vonkajší vodič. Na 3. vonkajší vodič sa môžu zapojiť ďalšie prístroje.



Informačné listy výrobkov

Následne sú pripojené informačné listy modelov popisovaných v tomto návode na obsluhu a montáž.

Informácie o elektrických varných doskách pre domácnosť

podľa nariadenia EÚ č. 66/2014

MIELE	
Identifikačný kód modelu	KM 7360 FR, KM 7360 FL
Počet zón a/alebo plôch na varenie	3
V prípade kruhových zón alebo plôch na varenie: priemer plochy užitočného povrchu na elektricky ohrievanú zónu na varenie V prípade nekruhových zón alebo plôch na varenie: dĺžka a šírka plochy užitočného povrchu na elektricky ohrievanú zónu alebo plochu na varenie	1. = Ø 140-280 mm 2. = Ø 110-220 mm 3. = Ø 90-160 mm
Vypočítaná spotreba energie na zónu alebo plochu na varenie na kg (EC _{electric cooking})	1. = 173,2 Wh/kg 2. = 167,7 Wh/kg 3. = 181,2 Wh/kg
Spotreba energie varnej dosky vypočítaná na kg (EC _{electric hob})	174,0 Wh/kg

Informácie o elektrických varných doskách pre domácnosť

podľa nariadenia EÚ č. 66/2014

MIELE	
Identifikačný kód modelu	KM 7361 FR, KM 7361 FL
Počet zón a/alebo plôch na varenie	4
V prípade kruhových zón alebo plôch na varenie: priemer plochy užitočného povrchu na elektricky ohrievanú zónu na varenie V prípade nekruhových zón alebo plôch na varenie: dĺžka a šírka plochy užitočného povrchu na elektricky ohrievanú zónu alebo plochu na varenie	1. = Ø 110-220 mm 2. = Ø 90-160 mm 3. = Ø 100-190 mm 4. = Ø 100-190 mm
Vypočítaná spotreba energie na zónu alebo plochu na varenie na kg (EC _{electric cooking})	1. = 178,0 Wh/kg 2. = 180,0 Wh/kg 3. = 174,0 Wh/kg 4. = 174,0 Wh/kg
Spotreba energie varnej dosky vypočítaná na kg (EC _{electric hob})	176,5 Wh/kg

Inštalácia stránky

Informácie o elektrických varných doskách pre domácnosť

podľa nariadenia EÚ č. 66/2014

MIELE	
Identifikačný kód modelu	KM 7363 FR, KM 7363 FL
Počet zón a/alebo plôch na varenie	4
V prípade kruhových zón alebo plôch na varenie: priemer plochy užitočného povrchu na elektricky ohrievanú zónu na varenie V prípade nekrhových zón alebo plôch na varenie: dĺžka a šírka plochy užitočného povrchu na elektricky ohrievanú zónu alebo plochu na varenie	1. = Ø 90-160 mm 2. = Ø 110-220 mm 3. = 210x420 mm
Vypočítaná spotreba energie na zónu alebo plochu na varenie na kg (EC _{electric cooking})	1. = 178,0 Wh/kg 2. = 180,0 Wh/kg 3. = 172,0 Wh/kg
Spotreba energie varnej dosky vypočítaná na kg (EC _{electric hob})	176,0 Wh/kg

Informácie o elektrických varných doskách pre domácnosť

podľa nariadenia EÚ č. 66/2014

MIELE	
Identifikačný kód modelu	KM 7372 FR, KM 7372 FL, KM 7373 FR, KM 7373 FL
Počet zón a/alebo plôch na varenie	4
V prípade kruhových zón alebo plôch na varenie: priemer plochy užitočného povrchu na elektricky ohrievanú zónu na varenie V prípade nekrhových zón alebo plôch na varenie: dĺžka a šírka plochy užitočného povrchu na elektricky ohrievanú zónu alebo plochu na varenie	1. = Ø 110-220 mm 2. = Ø 90-160 mm 3. = 210x420 mm
Vypočítaná spotreba energie na zónu alebo plochu na varenie na kg (EC _{electric cooking})	1. = 178,0 Wh/kg 2. = 180,0 Wh/kg 3. = 172,0 Wh/kg
Spotreba energie varnej dosky vypočítaná na kg (EC _{electric hob})	176,0 Wh/kg

Prehlásenie o zhode

Miele týmto prehlasuje, že táto sklokeramická varná doska s indukciou zodpovedá smernici 2014/53/EU.

Úplný text prehlásenia o zhode EÚ je k dispozícii na jednej z nasledujúcich internetových adries:

- Produkty, na stiahnutie www.miele.sk

frekvenčné pásmo	2,4000 GHz – 2,4835 GHz
------------------	-------------------------

maximálny vysielací výkon	< 100 mW
---------------------------	----------

Miele s.r.o.
Plynárenská 1
821 09 Bratislava
Tel.: +421 2 58 103 111
Servis-tel.: +421 2 58 103 131
E-mail: info@miele.sk
Internet: www.miele.sk

**Servisná služba Miele
príjem servisných zákaziek
0800 MIELE1
(0800 643 531)**

Miele & Cie. KG
Carl-Miele-Straße 29
33332 Gütersloh
Nemecko

KM 7360 FR, KM 7360 FL, KM 7361 FR, KM 7361 FL,
KM 7363 FR, KM 7363 FL, KM 7372 FR, KM 7372 FL,
KM 7373 FR, KM 7373 FL