







## Návod na použitie a montáž Chladničky



Pred umiestnením, inštaláciou a uvedením do činnosti si **bezpodmienečne** prečítajte tento návod na použitie.  
Ochráňte tak seba a zabránite škodám.

# Obsah

---

<b>Bezpečnostné pokyny a varovné upozornenia</b> .....	<b>5</b>
<b>Udržateľnosť a ochrana životného prostredia</b> .....	<b>14</b>
Váš príspevok k ochrane životného prostredia.....	14
Takto ušetríte energiu... ..	15
<b>Zoznámte sa</b> .....	<b>17</b>
Popis prístroja .....	17
KU 7015.....	17
KU 7016 .....	18
Displej .....	19
Ovládanie chladničky prostredníctvom displeja .....	20
Princíp ovládania .....	21
Krátke stlačenie symbolu  .....	21
Stlačenie symbolu  na 3 sekúnd .....	21
Stlačenie symbolu  na 7 sekúnd .....	21
Hlavné menu .....	21
Podmenu.....	21
Kľudový režim displeja .....	21
LED ukazovatele.....	21
Bezpečnosť .....	22
Blokovacia funkcia .....	22
Alarm dvierok.....	22
Funkcie prístroja .....	23
Miele@home  .....	23
Superchladenie  .....	23
Režim sabat .....	24
Nastavenia z výroby.....	25
Zapnutie výstavnej prevádzky .....	25
Usporiadanie vnútorného priestoru .....	25
Premiestnenie držiaka/priehradky na fľaše .....	25
Nasadenie priehradiek na vajcia .....	25
Presunutie alebo vybratie držiaka na fľaše .....	25
Premiestnenie odkladacej plochy.....	26
<b>Uvedenie do prevádzky</b> .....	<b>27</b>
Pred prvým použitím.....	27
Zapnutie a vypnutie chladničky .....	27
Zapnutie prístroja.....	27
Vypnutie prístroja.....	27
Na čo dbať pri dlhšej neprítomnosti .....	27
<b>Obsluha</b> .....	<b>28</b>
Nastavenie teploty .....	28
Zapnutie  superchladenia .....	28

Vypnutie ❄️ superchladenia .....	28
Skladovanie potravín v chladiacej zóne.....	29
Rozličné oblasti chladenia .....	29
Správne skladovanie potravín .....	30
Uskladnenie potravín do zásuviek na ovocie a zeleninu (VeggieBoxy) .....	30
Zmrazenie a skladovanie potravín .....	32
Používanie mraziacej priehradky.....	32
Uskladnenie hotových mrazených potravín .....	32
Zamrazovanie čerstvých potravín.....	32
Rýchle chladenie nápojov.....	33
Príprava kociek ľadu .....	33
<b>Prispôsobenie nastavení .....</b>	<b>34</b>
Zapnutie blokovacej funkcie.....	34
Vypnutie blokovacej funkcie.....	34
Zapnutie režimu sabat .....	34
Vypnutie režimu sabat .....	34
Vrátenie nastavení do stavu pri dodaní .....	34
Aktivácia WiFi pripojenia .....	35
Deaktivácia WiFi pripojenia .....	35
Zapnutie výstavnej prevádzky.....	35
Vypnutie výstavnej prevádzky.....	35
Opustenie servisného režimu .....	35
<b>Čistenie a údržba .....</b>	<b>36</b>
Upozornenia k čistiacemu prostriedku.....	36
Príprava chladničky na čistenie .....	37
Čistenie vnútorného priestoru .....	37
Ručné čistenie príslušenstva alebo čistenie v umývačke riadu .....	37
Príslušenstvo za účelom čistenia vyberte a rozoberte.....	38
Čistenie tesnenia na dvierkach.....	38
Čistenie vetracích a odvetrávacích profilov .....	38
Rozmrazovanie.....	39
<b>Odstrániť problémy .....</b>	<b>41</b>
<b>Servisná služba.....</b>	<b>45</b>
Kontakt pri poruchách.....	45
Databáza EPREL.....	45
Záruka.....	45
<b>Príslušenstvo na dokúpenie.....</b>	<b>46</b>
<b>Inštalácia.....</b>	<b>47</b>
Miesto inštalácie .....	47
Klimatická trieda .....	48

# Obsah

---

Vetranie a odvetrávanie .....	48
Side-by-side umiestnenie .....	48
Zmena smeru otvárania dvierok .....	49
Nábytkové dvierka .....	49
– veľkosť medzery .....	49
Hmotnosť nábytkových dvierok .....	50
Obmedzenie uhla otvárania dvierok prístroja .....	50
Rozmery pre zabudovanie .....	51
Výklenok pre podstavenie/bočný pohľad .....	51
Prípojky .....	52
Zabudovanie chladničky .....	53
Na zabudovanie chladničky potrebujete nasledujúce náradie: .....	53
Príprava chladničky .....	53
Zasunutie chladničky .....	54
Vycentrovanie chladničky .....	55
Upevnenie chladničky vo výklenku .....	56
Montáž nábytkových dvierok .....	57
Elektrické pripojenie .....	60
<b>Prehlásenie o zhode .....</b>	<b>61</b>
<b>Autorské práva a licencie .....</b>	<b>62</b>

## Bezpečnostné pokyny a varovné upozornenia

Táto chladnička zodpovedá predpísaným bezpečnostným ustanoveniam. Nesprávne používanie môže napriek tomu viesť k poškodeniu osôb a vecí.

Pred uvedením chladničky do prevádzky si pozorne prečítajte návod na použitie a montáž. Oba dokumenty obsahujú dôležité pokyny pre montáž, bezpečnosť, používanie a údržbu. Ochránite tak seba a zabránite škodám na chladničke.

Na základe normy IEC 60335-1 Miele dôrazne upozorňuje na to, aby ste si bezpodmienečne prečítali a dodržiavali všetky informácie týkajúce sa inštalácie prístroja ako aj bezpečnostné upozornenia a výstrahy.

Miele nezodpovedá za škody, ktoré vzniknú v dôsledku nedodržania týchto pokynov.

Ponechajte si návod na použitie a montáž a odovzdajte ho prípadnému nasledujúcemu vlastníkovi.

### Používanie na stanovený účel

► Chladnička je určená pre používanie v domácnosti a v podobných prostrediach ako napríklad

- v obchodoch, kanceláriách,
- v poľnohospodárskych usadlostiach
- v hoteloch, moteloch, penziónoch a ďalších typických obytných priestoroch pre zákazníkov.

Táto chladnička nie je určená pre používanie vo vonkajších priestoroch.

► Chladničku používajte výlučne v domácnosti na chladenie a skladovanie potravín, ako aj v závislosti od modelu na skladovanie mrazených potravín, na mrazenie čerstvých potravín a na prípravu ľadu. Chladnička bez mraziacej priehradky nie je vhodná na zmrazovanie potravín.

Prístroj je vhodný na zabudovanie pod stôl.

Všetky ostatné účely sú neprípustné.

► Chladnička nie je vhodná pre skladovanie a chladenie liekov, krvnej plazmy, laboratórnych preparátov alebo podobných látok alebo produktov, ktorých sa týka smernica pre medicínske produkty. Nesprávne použitie prístroja môže spôsobiť poškodenie alebo pokazenie skladovaného tovaru. Ďalej nie je prístroj vhodný pre prevádzku v priestoroch s nebezpečenstvom výbuchu.

Miele nezodpovedá za škody spôsobené použitím v rozpore so stanoveným účelom alebo nesprávnou obsluhou.

## Bezpečnostné pokyny a varovné upozornenia

---

► Osoby (vrátane detí), ktoré nie sú pre ich fyzické, zmyslové alebo duševné schopnosti, alebo kvôli svojej neskúsenosti alebo nevedomosti schopné chladničku sami bezpečne obsluhovať, musia byť počas obsluhy pod dozorom.

Tieto osoby smú chladničku používať bez dozoru len vtedy, keď boli poučené o bezpečnom používaní a pochopili vyplývajúce nebezpečenstvo.

### Deti v domácnosti

► Deti mladšie ako 8 rokov sa nesmú samé pohybovať v blízkosti chladničky, iba ak sú pod stálym dozorom.

► Deti staršie ako 8 rokov môžu chladničku obsluhovať bez dozoru len vtedy, ak im bola jej obsluha vysvetlená tak, že ju dokážu bezpečne používať. Deti musia byť schopné rozoznať a chápať možné nebezpečenstvo v prípade chybnej obsluhy.

► Deti nesmú bez dozoru chladničku čistiť ani vykonávať jej údržbu.

► Dávajte pozor na deti, ktoré sa zdržujú v blízkosti chladničky. Nikdy im nedovoľte, aby sa s chladničkou hrali.

► Nebezpečenstvo zadusením. Pri hre sa môžu deti zamotať do obalového materiálu (napr. fólií), alebo si tieto navliecť na hlavu a udusiť sa. Odložte obalový materiál z dosahu detí.

### Technická bezpečnosť

► Chladiaci okruh je preskúšaný na tesnosť. Chladnička zodpovedá príslušným bezpečnostným nariadeniam ako aj príslušným smerniciam EÚ.



Ak je poškodený chladiaci okruh: Chladivo a olej môžu uniknúť a vznietiť sa.

► Varovanie: Nebezpečenstvo požiaru/horľavé materiály. Tento symbol sa nachádza na kompresore a označuje horľavé materiály. Túto nálepku neodstraňujte.

## Bezpečnostné pokyny a varovné upozornenia

---

Obsiahnuté chladivo (údaje na typovom štítku) je ekologické, ale horľavé.

Použitie tohoto ekologického chladiva čiastočne spôsobuje zvýšenie prevádzkového hluku. Okrem prevádzkového hluku kompresora sa môžu v celom chladiacom okruhu vyskytnúť hluky z prúdenia. Týmto efektom nie je žiaľ možné zabrániť, ale nemajú žiaden vplyv na výkon chladničky.

Pri preprave a pri montáži/umiestňovaní chladničky dbajte na to, aby ste nepoškodili súčasti chladiaceho okruhu. Vystrekujúci chladivo môže spôsobiť poranenie očí a uniknuté chladivo sa môže vznietiť.

Pri poškodeniach:

- Nepribližujte sa s otvoreným ohňom alebo zápalnými zdrojmi.
- Odpojte prístroj od elektrickej siete.
- Niekoľko minút vetrajte priestor v ktorom stojí chladnička.
- Informujte servisnú službu.

► O čo viac chladiva je v prístroji, o to väčšia musí byť miestnosť, v ktorej je prístroj umiestnený. Pri prípadnom úniku sa môže v príliš malých miestnostiach vytvárať horľavá zmes plynu so vzduchom. Na 8 g chladiva musí byť miestnosť veľká najmenej 1 m<sup>3</sup>. Množstvo chladiva je uvedené na typovom štítku vnútri prístroja.

► Pripojovacie údaje (istenie, frekvencia, napätie) uvedené na typovom štítku prístroja sa musia bezpodmienečne zhodovať so zodpovedajúcimi parametrami elektrickej siete, aby sa prístroj nepoškodil. Pred pripojením porovnajte tieto údaje.

V prípade pochybností sa spýtajte kvalifikovaného elektrikára.

► Elektrická bezpečnosť tejto chladničky je zabezpečená len vtedy, keď je pripojená k systému s ochranným vodičom, nainštalovaným podľa predpisov. Základné bezpečnostné zariadenie musí byť k dispozícii. V prípade pochybností nechajte elektrickú inštaláciu skontrolovať kvalifikovaným elektrikárom.

## Bezpečnostné pokyny a varovné upozornenia

---

▶ Dočasná alebo trvalá prevádzka sebestačného alebo nie sieťovo synchronizovaného zariadenia na dodávku energie (ako napr. ostrovné siete, back-up systémy) je možná. Predpokladom pre prevádzku je, aby malo zariadenie na dodávku energie údaje v súlade s nariadením EN 50160 prípadne porovnateľné.

Ochranné opatrenia určené pre inštaláciu tohto Miele produktu v domácnosti musia byť zabezpečené aj pre ostrovnú prevádzku alebo nie sieťovo synchronizovanú prevádzku čo sa týka jej funkcie ako aj spôsobu práce, alebo musia byť nahradené rovnocennými opatreniami pri inštalácii. Tak ako je to napríklad popísané v aktuálnom zverejnení VDE-AR-E 2510-2.

▶ Ak je priložené sieťové pripojenie poškodené, musí sa nahradiť originálnym náhradným dielom, aby sa zabránilo ohrozeniu užívateľa. Len pri originálnych náhradných dieloch zaručuje Miele, že spĺňajú bezpečnostné požiadavky. Z bezpečnostných dôvodov môže výmenu vykonať len kvalifikovaný autorizovaný odborník, alebo servisná služba Miele.

▶ Viacnásobné zásuvky alebo predlžovacie káble neposkytujú potrebnú bezpečnosť (nebezpečenstvo požiaru). Prístroj pomocou nich nepripájajte na elektrickú sieť.

▶ Keď sa dostane vlhkosť k súčastiam pod napätím alebo prírodnému sieťovému káblu, môže dôjsť ku skratu. Chladničku preto neprevádzkujte v miestnostiach ohrozených vlhkosťou alebo striekajúcou vodou (napr. v garáži, v práčovni).

▶ Táto chladnička sa nesmie prevádzkovať na nestabilných miestach (napr. na lodiach).

▶ Poškodený prístroj môže ohroziť Vašu bezpečnosť. Skontrolujte ho na viditeľné poškodenia. Poškodený prístroj nikdy neprevádzkujte.

▶ Chladničku používajte len vstavanú, aby bola zaistená jej bezpečná funkcia.

▶ Pri prácach spojených s inštaláciou a údržbou, ako aj pri opravách musí byť chladnička odpojená od elektrickej siete. Chladnička je odpojená od elektrickej siete je len vtedy, keď:

- sú vypnuté ističe elektrickej inštalácie alebo
- sú úplne vyskrutkované poistky elektrickej inštalácie alebo
- je odpojené pripojovacie sieťové vedenie elektrickej siete. Pri prírodných vedeniach so sieťovou zástrčkou neťahajte pri odpájaní od elektrickej siete za vedenie, ale za zástrčku.



## Bezpečnostné pokyny a varovné upozornenia

---

- ▶ Užívateľ môže byť neodborne vykonanými inštalačnými a údržbárskymi prácami alebo opravami vystavený nebezpečenstvu. Inštalácie, údržbárske práce a opravy elektrických prístrojov smú vykonávať len autorizovaní Miele odborní pracovníci.
- ▶ Nárok na záruku zaniká, ak opravy chladničky nevykonáva autorizovaná servisná služba Miele.
- ▶ Pokazené časti si môžete vymeniť len za originálne náhradné diely Miele. Len pri týchto dieloch ručí Miele za to, že spĺňajú v plnom rozsahu bezpečnostné požiadavky.
- ▶ Tento prístroj je z dôvodu zvláštnych požiadaviek (napr. kvôli teplote, vlhkosti, chemickej odolnosti, odolnosti voči oderu a vibráciám) vybavený špeciálnou žiarovkou. Táto žiarovka sa môže používať len na stanovený účel. Žiarovka nie je vhodná na osvetlenie miestnosti. Výmenu smie vykonať len kvalifikovaný odborník poverený firmou Miele alebo servisná služba Miele. V tomto prístroji je niekoľko svetelných zdrojov, ktoré vykazujú triedu energetickej účinnosti G.

### Odborná inštalácia

- ▶ Pri inštalácii prístroja zohľadnite bezpodmienečne aj priložený návod na montáž.
- ▶ Pri transporte a inštalácii chladničky používajte vždy ochranné rukavice.
- ▶ Pomocou druhej osoby postavte prístroj.
- ▶ Zmenu smeru otvárania dvierok vykonajte (v prípade potreby) podľa priloženého návodu na montáž.

### Prevádzkové zásady

- ▶ Prístroj je určený len pre určitú klimatickú triedu (rozsah teploty v okolí), ktorej hranice musia byť dodržané. Klimatická trieda je uvedená na typovom štítku vo vnútri prístroja. Nižšia teplota v okolí spôsobuje dlhší prestoj kompresora, takže prístroj nedokáže udržať potrebnú teplotu.
- ▶ Vetracie a odvetrávacie profily nesmú byť prikryté alebo zastavené. Nie je potom tak zaistené bezchybné vetranie. Spotreba energie rastie a nemožno vylúčiť škody na častiach prístroja.

## Bezpečnostné pokyny a varovné upozornenia

---

- ▶ Ak v chladničke alebo v jej dvierkach skladujete potraviny obsahujúce tuk alebo olej, dbajte na to, aby sa prípadný vytečený tuk alebo olej nedostal do kontaktu s plastovými časťami prístroja. Mohli by tak v plaste vzniknúť trhliny a tým by sa plast mohol zlomiť alebo roztrhnúť.
- ▶ Nebezpečenstvo požiaru a výbuchu. V chladničke neskladujte žiadne výbušné látky ani produkty s horľavými hnacími plynmi (napr. spreje). Horľavé zmesi plynov sa môžu elektrickými súčasťami vznietiť.
- ▶ Nebezpečenstvo výbuchu. V prístroji neprevádzkujte elektrické zariadenia (napr. na výrobu zmrzliny). Môže dôjsť k iskreniu.
- ▶ Nebezpečenstvo poranenia a poškodenia. V mraziacom boxe neskladujte žiadne dózy a fľaše s perlivými nápojmi alebo kvapalinami, ktoré by mohli zamrznúť. Tieto dózy a fľaše by mohli prasknúť.
- ▶ Nebezpečenstvo poranenia a poškodenia. Fľaše, ktoré chcete rýchlo zachladiť v mraziacom boxe vyberte najneskôr po hodine opäť von. Tieto fľaše môžu prasknúť.
- ▶ Nebezpečenstvo poranenia. Nedotýkajte sa zmrazeného tovaru a kovových častí vlhkými rukami. Ruky by mohli primrznúť.
- ▶ Nebezpečenstvo poranenia. Ľadové kocky a nanuky a predovšetkým ľad vytvorený z vody nikdy nevkladajte do úst priamo po vybratí z mraziaceho boxu. Veľmi nízkymi teplotami mrazeného tovaru môžu pery a jazyk primrznúť.
- ▶ Nezamrazujte opäť rozmrazené potraviny. Spotrebujte ich opäť čo najrýchlejšie, pretože potraviny strácajú na výživovej hodnote a môžu sa pokaziť. Uvarené alebo opečené rozmrazené potraviny môžete opäť zamraziť.
- ▶ Pri potravinách, ktoré boli dlho skladované hrozí po ich požití otrava potravinami. Dĺžka skladovania závisí od mnohých faktorov, ako napríklad od stupňa čerstvosti, kvality potravín a od teploty uskladnenia. Dbajte na dátum spotreby a na pokyny skladovania výrobcu potravín.

## Príslušenstvo a náhradné diely

► Používajte výlučne originálne príslušenstvo Miele. V prípade montáže a zabudovania iných častí zaniká záruka a / alebo ručenie poskytované spoločnosťou Miele.

► Miele Vám poskytuje až 15 ročnú, najmenej ale 10 ročnú záruku na dodanie náhradných dielov pre zachovanie funkčnosti po ukončení sériovej výroby Vášho prístroja.

## Čistenie a ošetrovanie

► Neošetrujte tesnenie dvierok olejom alebo tukmi. Časom týmto ostane tesnenie na dverách pórovité.

► Para z parného čistiaceho zariadenia sa môže dostať k častiam pod napätím a spôsobiť skrat.

Na čistenie a odmrazovanie chladničky nikdy nepoužívajte parné čistiace zariadenie.

► Výstraha. Nepoužívajte žiadne mechanické alebo iné pomocné prostriedky na urýchlenie procesu rozmrazovania, ktoré nie sú výrobcom odporúčané.

► Špicaté predmety alebo predmety s ostrými hranami poškodia chladiaci systém a chladnička prestane fungovať. Nepoužívajte preto žiadne ostré alebo špicaté predmety na

- odstránenie vrstvy námrazy a ľadu,
- vyberanie primrznutých misiek na ľad a potravín.

► Na odmrazovanie nevkladajte do chladiaceho zariadenia elektrické vyhrievacie prístroje alebo sviečky. Poškodili by sa plasty.

► Nepoužívajte spreje na odmrazovanie alebo odmrazovače. Môžu vytvárať výbušné plyny, obsahovať rozpúšťadlá a hnacie látky poškodzujúce plasty alebo byť zdraviu škodlivé.

## Preprava

► Chladničku prepravujte vždy vo vzpriamenej polohe a v prepravnom obale, aby nedošlo k poškodeniu.

► Nebezpečenstvo poranenia a poškodenia. Chladničku prepravujte za pomoci druhej osoby, pretože má veľkú hmotnosť.

# Bezpečnostné pokyny a varovné upozornenia

---

## Likvidácia Vášho starého prístroja

- ▶ Deti sa môžu pri hre zatvoriť v prístroji a zadusiť sa.
  - Demontujte dvierka prístroja.
  - Vyberte skrutky.
  - Ponechajte v prístroji police, aby deti nemohli ľahko vliezť do vnútra.
  - Taktiež zničte zámok na dvierkach. Zabráňte tak tomu, že sa deti pri hre uzamknú a ich život bude ohrozený.
- ▶ Nebezpečenstvo úrazu el. prúdom!
  - Odstrihnite sieťovú zástrčku od sieťového pripojovacieho vedenia.
  - Odstrihnite sieťové pripojovacie vedenie od starého prístroja.

Sieťovú zástrčku a sieťový pripojovací kábel zlikvidujte oddelene od starého prístroja.

▶ Počas odstraňovania a po odstránení zabezpečte, aby nebol prístroj odložený v blízkosti benzínu alebo iných horľavých plynov a kvapalín.

▶ Nebezpečenstvo požiaru vytekajúcim olejom alebo chladiacim prostriedkom!

Chladiaci prostriedok a olej, ktoré sa v prístroji nachádzajú sú horľavé. Vytekajúci chladiaci prostriedok alebo olej sa môžu pri vysokej koncentrácii a kontakte s externým zdrojom tepla vznietiť.

Počas likvidácie zabezpečte, aby nebol poškodený chladiaci okruh a zabránilo sa tak nekontrolovateľnému úniku chladiaceho prostriedku (údaje na typovom štítku) a oleja.

▶ Vystreknuté chladivo môže spôsobiť poranenie očí. Nepoškodte súčasti chladiaceho okruhu napr.

- prepichnutím kanálov chladiva výparníka,
- zalomením potrubia,
- oškrabaním povrchových vrstiev.

## Symbol na kompresore (podľa modelu)

Toto upozornenie má význam len pre recykláciu. Pri bežnej prevádzke nehrozí žiadne nebezpečenstvo.
----------------------------------------------------------------------------------------------------

## Bezpečnostné pokyny a varovné upozornenia

---



- ▶ Olej v kompresore môže byť pri požití a vniknutí do dýchacích ciest smrteľne nebezpečný.

# Udržateľnosť a ochrana životného prostredia

## Váš príspevok k ochrane životného prostredia

### Likvidácia obalu

Obal slúži na manipuláciu a chráni prístroj pred poškodením počas prepravy. Obalové materiály boli zvolené s prihliadnutím na aspekty ochrany životného prostredia a možnosti ich likvidácie, sú všeobecne recyklovateľné.

Vrátenie obalového materiálu do materiálového cyklu šetrí suroviny a znižuje množstvo odpadu. Využívajte zberné miesta cenných materiálov a možnosti vrátenia. Prepravné obaly zoberie späť Váš špecializovaný predajca Miele.

### Likvidácia starého prístroja

Elektrické a elektronické prístroje obsahujú mnohonásobne hodnotné materiály. Obsahujú aj určité látky zmesi a stavebné prvky, ktoré boli potrebné pre ich funkciu a bezpečnosť. V komunálnom odpade ako aj nesprávnou manipuláciou môžu ohroziť ľudské zdravie a škodiť životnému prostrediu. Váš starý prístroj preto nedávajte v žiadnom prípade do komunálneho odpadu.



Dbajte na to, aby sa Váš prístroj do odbornej, ekologickej likvidácie nepoškodil. Takto je zabezpečené, že chladivo v chladiacom okruhu a olej nachádzajúci sa v kompresore neunikne do prostredia.

Na bezplatné odovzdanie a likvidáciu elektrických a elektronických prístrojov využite oficiálne zberné miesto vo vašom bydlisku, u predajcu alebo v Miele. Za vymazanie prípadných osobných údajov na likvidovanom prístroji ste zo zákona zodpovedný sami. Zo zákona máte povinnosť vybrať a pritom nezničiť staré batérie a staré akumulátory, ktoré nie sú pevne uzatvorené v prístroji ako aj lampy, ktoré je možné vybrať bez zničenia. Zaneste ich do vhodnej zberne, kde ich môžete bezplatne odovzdať. Postarajte sa prosím o to, aby bol Váš starý prístroj uložený mimo dosah detí až do doby odvezenia.

# Udržateľnosť a ochrana životného prostredia

---

## Takto ušetríte energiu...

- Miesto inštalácie** Pri zvýšených teplotách okolia musí prístroj častejšie chladiť a pri tom spotrebuje viac energie. Preto:
- Prístroj umiestnite v dobre vetranej miestnosti.
  - Prístroj neumiestňujte vedľa zdroja tepla (vyhrievacie teleso, sporák).
  - Chráňte prístroj pred priamym slnečným žiarením.
  - Postarajte sa o ideálnu teplotu okolia približne 20 °C.
  - Udržujte vetracie a odvetrávacie otvory čisté a pravidelne odstraňujte u nich prach.
- Nastavenie teploty** Čím nižšie je nastavená teplota, tým vyššia je spotreba energie. Odporúčajú sa nasledujúce nastavenia:
- chladiaca zóna 4 až 5 °C
  - mraziaci box -18 °C
- Použite** Privádzaným teplom a obmedzenou cirkuláciou vzduchu sa zvyšuje spotreba energie. Preto:
- Dvierka prístroja otvárajte vždy len na nevyhnutnú dobu. Dobré roztriedenie potravín pomáha pri orientácii.
  - Po otvorení dvierka úplne zatvorte.
  - Teplé jedlá a nápoje nechajte pred uložením do prístroja vychladnúť.
  - Potraviny ukladajte dobre zabalené alebo prikryté.
  - Nepreplňujte priehradky, aby mohol cirkulovať vzduch.
  - Pri zoradení zásuviek a odkladacích plôch sa držte stavu, aký bol pri dodaní od výrobcu.
  - Zmrazené potraviny ukladajte po rozmrazení do chladiacej zóny.

## Udržateľnosť a ochrana životného prostredia

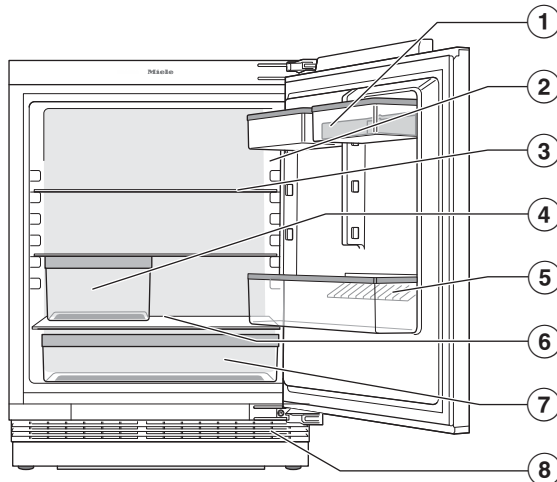
---

- Rozmrazovanie** Vrstva ľadu zhoršuje prechod chladu do zmrazených potravín.  
Preto:
- Mraziacu priehradku rozmrazujte pri vrstve ľadu s maximálnou hrúbkou 0,5 cm.



## Popis prístroja

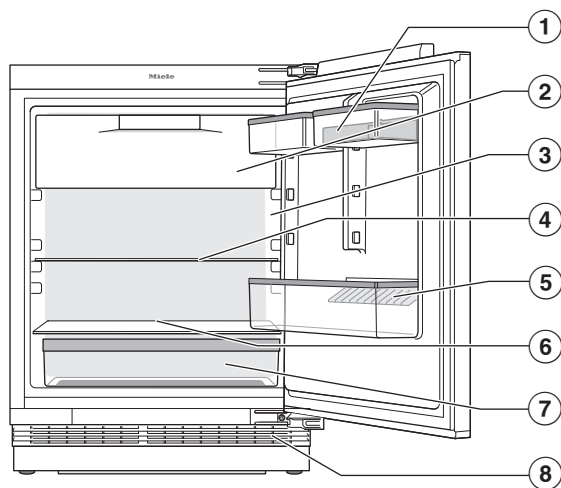
KU 7015



- ① držiak s priehradkou na vajcia v dvierkach prístroja
- ② displej
- ③ odkladacia plocha
- ④ Zásuvka na ovocie a zeleninu (VeggieBox)
- ⑤ polica na fľaše s držiakom na fľaše
- ⑥ žliabok a otvor na odvádzanie vody z rozmrazovania
- ⑦ Zásuvka na ovocie a zeleninu (VeggieBox)
- ⑧ vetracia a odvetrávacia mriežka

# Zoznámte sa

KU 7016

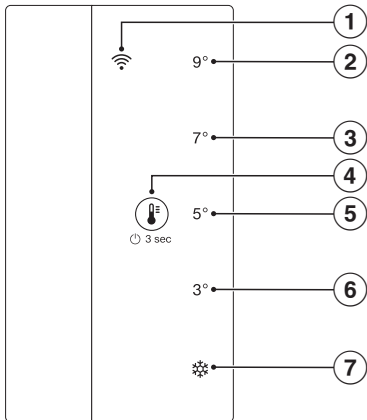


- ① držiak s priehradkou na vajcia v dvierkach prístroja
- ② mraziacia priehradka
- ③ displej
- ④ odkladacia plocha
- ⑤ polica na fľaše s držiakom na fľaše
- ⑥ žliabok a otvor na odvádzanie vody z rozmrazovania
- ⑦ Zásuvka na ovocie a zeleninu (VeggieBox)
- ⑧ vetracia a odvetrávacia mriežka

## Displej

Displej môžete špicatými alebo ostrými predmetmi, ako napr. ceruzkami poškrabať.

Displeja sa dotýkajte len prstami. Ak máte studené prsty, je možné, že displej nebude reagovať.





- ① WiFi-LED
- ② LED 9 °C
- ③ LED 7 °C
- ④ Symbol ovládania
- ⑤ LED 5 °C  
(podmenu:  
Späť k nastaveniam z výroby)
- ⑥ LED 3 °C  
(podmenu: režim sabat)
- ⑦ Superchladenie  
(podmenu: Zablokovanie)

## Zoznáme sa

---

### Ovládanie chladničky prostredníctvom displeja

- Stlačte symbol  na 3 sekundy, aby sa chladnička zapla.
- Stlačte viackrát krátko po sebe symbol , aby sa aktivovali LED diódy v hlavnom menu a v podmenu.

Rozsvieti sa LED zvolenej teploty alebo funkcie.



- Stlačte symbol  na 7 sekúnd a potom prejdite z hlavného menu do podmenu.

Po 5 sekundách bez výberu funkcie sa ukazovateľ vráti do hlavného menu.


Po výbere funkcie v podmenu sa rozsvieti priradená LED dióda.

- Stlačte symbol  na 3 sekundy, aby ste opustili podmenu a vrátili sa do hlavného menu.


## Princíp ovládania

Chladnička sa ovláda pomocou symbolu  na displeji. Pomocou tohto symbolu môžete prechádzať z hlavného menu a podmenu a ovládať obe menu. Pre výber je pritom rozhodujúca dĺžka stlačenia symbolu .

### Krátke stlačenie symbolu


Krátkym stlačením symbolu  môžete ovládať hlavné menu a podmenu, pokým nedosiahnete požadovanú teplotu alebo funkciu.

### Stlačenie symbolu na 3 sekúnd


Ak stlačíte symbol  na 3 sekundy, nezáleží na tom, v akom stave sa chladnička práve nachádza.

Vypnutý prístroj sa zapne. Prístroj sa v hlavnom menu vypne. Prístroj v podmenu prejde do hlavného menu. Aktívna funkcia sa deaktivuje.


### Stlačenie symbolu na 7 sekúnd

Ak stlačíte symbol  v hlavnom menu na 7 sekúnd, otvorí sa podmenu. V podmenu sa nachádzate, keď súčasne svieti naraz všetkých 5 LED diód. Ak sa v priebehu 5 sekúnd nevyberie žiadna funkcia, ukazovateľ sa vráti do hlavného menu.



## Hlavné menu

V hlavnom menu si môžete vybrať z 5 nastavení, a to z teplot 9 °C, 7 °C, 5 °C a 3 °C, ako aj funkciu superchladenie .


## Podmenu

V podmenu si môžete vybrať 3 funkcie, a to funkciu uzamknutia na LED , režim sabat na LED 3 °C a obnovenie nastavenia z výroby na LED 5 °C.

## Kľudový režim displeja

Kľudový režim sa zapne, keď je 10 sekúnd symbol  v hlavnom menu bez dotyku. Tým sa zabráni náhodnému prestaveniu teploty. Kľudový režim ukončíte krátkym stlačením symbolu .

## LED ukazovatele

LED diódy môžu svietiť alebo blikať, a tým zobrazujú stav prístroja. Ak sa rozsvieti LED, teplota je zvolená alebo funkcia je aktívna. Blikajúca LED signalizuje výpadok napájania alebo teplotný alarm, pokým sa nedosiahne nastavená teplota. Ak bliká niekoľko LED súčasne, došlo k chybe. Ak symbol  bliká, pripojenie WiFi je možné nadviazať alebo sa prístroj práve pripája.


# Zoznámte sa

---

## Bezpečnosť

### Blokovacia funkcia

Zapnutá blokovacia funkcia chráni pred nechceným vypnutím prístroja a pred nechcenými prestaveniami nepovolenými osobami, napríklad deťmi.

Blokovaciu funkciu nájdete v podmenu na LED .

### Alarm dvierok

Chladnička je vybavená alarmom dvierok, aby sa zabránilo strate energie pri otvorených dvierkach prístroja a aby boli uložené potraviny chránené pred teplom.

Ak zostanú dvierka prístroja dlhší čas otvorené, zaznie výstražný tón a vnútorné svetlo pulzuje.

Akonáhle dvierka prístroja zatvoríte, výstražný tón stíchne.

### Predčasné vypnutie alarmu dvierok

■ Stlačte krátko .

Výstražný tón utíchne.

Ak nie sú dvierka prístroja zatvorené, výstražný tón sa po krátkej dobe opakuje.

## Funkcie prístroja

### Miele@home @

Váš prístroj je vybavený integrovaným WiFi modulom.

Od výrobcu je pripojenie k sieti deaktivované.

Tu môžete vytvoriť funkciu Miele@home po 1. krát, aktivovať a deaktivovať WiFi alebo vynulovať konfiguráciu siete (viď kapitola „Prispôsobenie nastavení“).

Pre použitie potrebujete:

- WiFi sieť
- aplikáciu Miele
- užívateľský účet Miele. Užívateľský účet môžete vytvoriť pomocou aplikácie Miele.

Aplikácia Miele Vás vedie pri nadväzovaní spojenia medzi prístrojom a domácou WiFi sieťou.

Potom čo Váš prístroj začleníte do WiFi siete, môžete pomocou aplikácie vykonávať napr. nasledujúce akcie:

- vyvolať informáciu o prevádzkovom stave Vášho prístroja
- zmeniť nastavenia Vášho prístroja

Zapojením prístroja do Vašej WiFi siete sa zvýši spotreba energie, aj keď je prístroj vypnutý.

Zaistite preto, aby bol v mieste inštalácie Vášho prístroja k dispozícii dostatočne silný signál Vašej WiFi siete.

### Disponibilita WiFi spojenia

WiFi spojenie zdieľa frekvenčný rozsah s inými zariadeniami (napr. mikrovlnkami, diaľkovo ovládanými hračkami). Kvôli tomu sa môžu vyskytovať dočasné alebo

úplné poruchy spojenia. Preto nie je možné zaručiť trvalú disponibilitu ponúkaných funkcií.

### Disponibilita Miele@home

Použitie aplikácie Miele závisí na dostupnosti služieb Miele@home vo Vašej krajine.

Služby Miele@home nie sú k dispozícii v každej krajine.

Informácie o dostupnosti získate na internetovej stránke [www.miele.com](http://www.miele.com).

### Aplikácie Miele

Aplikáciu Miele si môžete stiahnuť zadarmo z Apple App Store® alebo Google Play Store™.



### Superchladenie ❄

Pri zapnutej funkcii superchladenie ❄ sa **chladniaca zóna a mraziaca priehradka** (podľa modelu) veľmi rýchlo vychladí na najnižšiu hodnotu (v závislosti od teploty v okolí). Prístroj pracuje s najvyšším možným chladiacim výkonom a teplota klesá. Túto funkciu zvolíte, keď chcete rýchlo vychladiť veľké množstvo čerstvo uložených potravín alebo nápojov, alebo zmraziť čerstvé potraviny. Tým dosiahnete rýchle zmrazenie potravín, čím zostane tak zachovaná ich výživová hodnota, vitamíny, vzhľad a chuť.

Pri zapnutej funkcii superchladenie ❄ môže prístroj častejšie vydávať rôzne zvuky.

## Zoznáme sa

---

Funkciu superchladenie ❄️ musíte zapnúť **3 hodiny pred vložením** potravín alebo nápojov.

Funkcia superchladenie ❄️ sa po maximálne 30 hodinách automaticky vypne. Prístroj pracuje opäť s normálnym chladiacim výkonom.

**Tip:** Pre šetrenie energie môžete funkciu superchladenie ❄️ sami vypnúť, akonáhle budú potraviny a nápoje dostatočne vychladené.

### Režim sabat

Pre podporu náboženských zvykov má prístroj režim sabat.

Pri zapnutom režime sabat sa deaktivujú:

- vnútorné osvetlenie pri otvorených dverkách
- všetky akustické a optické signály
- ukazovateľ teploty
- pripojenie WiFi
- deaktivácia všetkých funkcií na displeji okrem funkcie režim sabat

Všetky ostatné predtým nastavené funkcie zostanú aktivované.

Funkcia režim sabat sa asi po 80 hodinách automaticky vypne.

Po výpadku napájania sa prístroj vráti do režimu sabat.

Funkcia režimu sabat sa nachádza v podmenu na LED 3 °C.



## Nastavenia z výroby

Tu môžete vrátiť nastavenia chladničky späť na nastavenia z výroby. Resetuje sa aj pripojenie WiFi.

**Tip:** Toto sa odporúča keď chladničku likvidujete, predávate alebo použítú chladničku uvádzate do prevádzky.

Funkcia nastavenie z výroby sa nachádza v podmenu na LED 5 °C.

## Zapnutie výstavnej prevádzky

Výstavná prevádzka umožňuje špecializovaným obchodom prezentovať prístroj bez zapnutia chladenia. Pre súkromné používanie toto nastavenie nepotrebuje.

## Usporiadanie vnútorného priestoru

### Premiestnenie držiaka/priehradky na fľaše

Držiak/priehradku na fľaše v dverkách prístroja premiestňujte len v prázdnom stave.

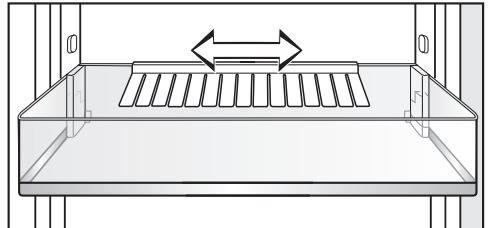
- Držiak/priehradku na fľaše posuňte nahor a vyberte smerom dopredu.
- Držiak/priehradku na fľaše nasadte opäť na ľubovoľnom mieste.

### Nasadenie priehradiek na vajcia

- Priehradky na vajcia nasadzujte na zadný okraj držiaka v dverkách prístroja.

### Presunutie alebo vybratie držiaka na fľaše

Lamely držiaka fliaš poskytujú fľašiam zvýšenú oporu pri otvaraní a zatvaraní dverok prístroja.



Držiak na fľaše môžete posúvať doprava alebo doľava. Tým vznikne viac miesta na kartóny s nápojmi.

Držiak na fľaše je možné úplne vybrať (napr. pri čistení):

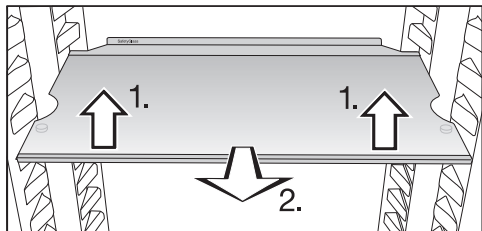
- Držiak na fľaše vytiahnite smerom nahor.

## Zoznámte sa

---

### Premiestnenie odkladacej plochy

Odkladacie plochy môžete premiestniť podľa výšky chladených potravín.



- Odkladaciu plochu vpredu nadvihnite a povytiahnite dopredu.
- Pre premiestnenie odkladacej plochy nahor alebo dolu zdvihnite jej výrez nad úchytmi.
- Zasuňte odkladaciu plochu.

Odkladacie plochy sú zarážkami zaistené proti neúmyselnému vytiahnutiu.

Zadný dorazový okraj na zadnej ochrannej lište musí smerovať nahor, aby sa potraviny nedotýkali zadnej steny a neprimrzli.

## Pred prvým použitím


- Odstráňte všetok obalový materiál a ochranné fólie.
- Vyčistite vnútro skrinky a príslušenstvo (viď kapitola „Čistenie a starostlivosť“).

## Pripojenie prístroja

- Prístroj pripojte do elektrickej siete tak, ako je to popísané v kapitole „Elektrické pripojenie“.

## Zapnutie a vypnutie chladničky

### Zapnutie prístroja

- Otvorte dverka prístroja.
- Stlačte symbol  na 3 sekundy, pokým nezaznie signálny tón.

Prístroj začne chlaď a pri otvorených dverkách sa rozsvieti vnútorné osvetlenie.

Prístroj sa nastaví na predvolenú teplotu.


Pri prvom uvedení do prevádzky alebo ak prístroj nebol predtým pripojený k WiFi, môže pripojenie trvať niekoľko minút.

Ak už bolo zariadenie pripojené k sieti WiFi, pripojí sa automaticky.

Aby bola teplota dostatočne nízka, nechajte prístroj niekoľko hodín pred prvým vložením potravín predchlaď.

### Vypnutie prístroja

Nachádzate sa v hlavnom menu.

- Stlačte symbol  na 3 sekundy, pokým nezaznie signálny tón.

LED na displeji už nesvietia, vnútorné osvetlenie je vypnuté a prístroj už nechladí.

Prosím uvedomte si: Prístroj nie je zo siete odpojený keď je vypnutý.

## Na čo dbať pri dlhšej neprítomnosti

Ak je chladnička pri dlhšej neprítomnosti vypnutá, ale nevyčistená, hrozí v zavretom stave nebezpečenstvo tvorby plesne.


Pred dlhšou neprítomnosťou nezabudnite chladničku vyčistiť.


Ak prístroj nebudete dlhšiu dobu používať, potom dbajte na nasledovné:

- Vypnite prístroj.
- Vytiahnite sieťovú zástrčku alebo vypnite poistku domovej inštalácie.
- Rozpustenie mraziaceho boxu (podľa modelu)
- Chladničku vyčistite a nechajte ešte chvíľu otvorenú, aby sa dostatočne vyvetrala a zabránilo sa tvorbe zápachu.

## Nastavenie teploty

Nachádzate sa v hlavnom menu.

- Stláčajte krátko po sebe symbol , pokým nedosiahnete LED požadovanej teploty.

 Ohrozenie zdravia požitím pokazených potravín.

S prednastavenou teplotou v chladiacej zóne od **5 °C** dosiahnete v mraziacej časti **-18 °C**.

Uvedomte si, že pri vyššej teplote v chladiacej zóne stúpne teplota v mraziacej priehradke nad **-18 °C**.

Na zamrazenie čerstvých potravín v mraziacej priehradke je potrebná teplota od **-18 °C**.


Pri vyššej teplote v mraziacej priehradke sa okrem iného skracuje trvanlivosť potravín.



Uvedomte si prosím, že teploty v mraziacej priehradke môžu pri malej náplni kolísaf. Prípadne môžu byť dosiahnuté teploty nižšie ako **-18 °C**.

Pri konštantnej teplote mraziacej časti **-18 °C** a zodpovedajúcej hygiene je možné maximálne využiť dobu skladovania potravín a zamedziť vyhadzovaniu potravín.

## Zapnutie superchladenia


Funkciu superchladenie  musíte zapnúť **3 hodiny pred vložením** potravín alebo nápojov.


Pri zapnutej funkcii superchladenie  môže prístroj častejšie vydávať rôzne zvuky.


- Stláčajte krátko po sebe symbol , pokým nedosiahnete LED .


LED  sa rozsvieti na oranžovo.

## Vypnutie superchladenia


Funkcia superchladenie  sa po maximálne 30 hodinách automaticky vypne. Prístroj pracuje opäť s normálnym chladiacim výkonom.

**Tip:** Pre šetrenie energie môžete funkciu superchladenie  sami vypnúť, akonáhle budú potraviny a nápoje dostatočne vychladené.

- Stláčajte krátko po sebe symbol , pokým nedosiahnete požadovanú teplotu.


Funkcia superchladenie je deaktivovaná a LED  už nesvieti na oranžovo.

## Skladovanie potravín v chladiacej zóne

 Nebezpečenstvo výbuchu horľavými zmesami plynu.

Horľavé zmesi plynov sa môžu elektrickými súčasťami vznietiť.

V chladničke neskladujte žiadne výbušné látky ani produkty s horľavými hnacími plynmi (napr. spreje v dóze). Tieto sprejové dózy je možné rozpoznať podľa natlačeného popisu alebo symbolu plameňa. Prípadné uniknuté plyny sa môžu elektrickými súčasťami vznietiť.

 Nebezpečenstvo poškodenia masnými alebo olejovými potravinami.

Ak v chladničke alebo v dvierkach skladujete potraviny obsahujúce tuk alebo olej, môžu v plaste vzniknúť trhliny pnutím a tak plast môže popraskať a roztrhnúť sa.

Dbajte na to, aby sa prípadný vytekajúci tuk alebo olej nedotýkal plastových dielov prístroja.

Ak nie je dostatočná cirkulácia vzduchu, znižuje sa výkon chladenia a rastie spotreba energie.

Potraviny neukladajte tesne vedľa seba, aby mohol cirkulovať vzduch.

## Rozličné oblasti chladenia

Na základe prirodzenej cirkulácie vzduchu sa v chladiacej zóne vytvoria rôzne teplotné oblasti.

Studený, ťažký vzduch klesá do spodnej časti chladiacej zóny. Pri ukladaní potravín využívajte zóny rôzneho chladenia.

### Najteplejšia oblasť

Najteplejšia oblasť v chladiacej zóne je úplne navrchu v prednej časti a v dvierkach prístroja. Túto oblasť používajte napríklad na uskladnenie masla, aby ostalo roztierateľné a syra, aby si udržal arómu.

### Najchladnejšia oblasť

Najchladnejšia oblasť v chladiacej zóne je priamo nad hornou zásuvkou na ovocie a zeleninu (VeggieBox) a pri zadnej stene.

Pri nastavení teploty na 4 °C alebo menej a príslušnej hygiene sa spomalí množenie baktérií, napr. salmonely a listérie, ktoré môžu spôsobovať ťažkú otravu potravinami.

Používajte preto tieto oblasti pre všetky citlivé a rýchlo skaze podliehajúce potraviny, ako napr.:

- ryby, mäso, hydina
- údeniny, hotové jedlá
- vaječné a smotanové jedlá/pečivo
- čerstvé cesto, cesto na múčniky, pizzu, slané cesto
- čerstvé syry a iné výrobky z čerstvého mlieka
- humus, zeleninové nátierky, rastlinné náhrady smotanového syra
- spracovaná zelenina zabalená vo fólii

# Obsluha

- celkovo všetky čerstvé potraviny (ktorých dátum minimálnej trvanlivosti je závislý na skladovaní pri teplote najmenej 4 °C)

**Tip:** Potraviny neskladujte tak, aby sa dotýkali zadnej steny chladiacej zóny. Potraviny môžu na zadnej stene primrznúť.

## Správne skladovanie potravín

Potraviny skladujete v chladiacej zóne **zabalené alebo dobre prikryté**. Tak zabránite prenosu cudzích zápachov, vysušeniu potravín a prenosu prípadných choroboplodných zárodkov. Toto je potrebné zohľadniť hlavne pri potravinách živočíšneho pôvodu. Dbajte na to, aby sa hlavne potraviny ako surové mäso a ryby nedostali do kontaktu s inými potravinami.

Pri správnom nastavení teploty a príslušnej hygieny je možné výrazne predĺžiť trvanlivosť potravín a zamedziť vyhadzovaniu potravín.

## Ovocie a zelenina

Čerstvé ovocie a zeleninu skladujte zabalené v zásuvkách na ovocie a zeleninu (VeggieBoxy). Aj odkrojené ovocie a zeleninu skladujete taktiež zakryté alebo vzduchotesne zabalené.

## Potraviny bohaté na bielkoviny

Uvedomte si, že sa potraviny bohaté na bielkoviny rýchlejšie kazia. To znamená, že sa mäkkýše a kôrovce napríklad rýchlejšie kazia ako ryby a ryby rýchlejšie ako mäso.

## Uskladnenie potravín do zásuviek na ovocie a zeleninu (VeggieBoxy)

VeggieBoxy majú dobré skladovacie podmienky pre ovocie a zeleninu.

Zvýšená vlhkosť vzduchu spôsobí, že si potraviny zachovajú svoju vlastnú vlhkosť a tak rýchlo nevyschnú. Teplota zodpovedá približne teplote v bežnej chladiacej zóne.

Uvedomte si, že dobrý počiatočný stav potravín je rozhodujúci pre dobrý výsledok uskladnenia.

## Zmena vlhkosti vo VeggieBoxoch


Keď skladujete potraviny nezabalené, závisí vlhkosť vzduchu vo VeggieBoxoch zásadne od ich druhu a množstva. Pri malom naplnení môže byť vlhkosť vzduchu príliš nízka.

- Zabaľte potraviny pri malom naplnení do vzduchotesných obalov.

**Ak nie ste spokojní s výsledkom uskladnenia potravín (potraviny pôsobia napr. už po krátkej dobe uskladnenia ochabnuto alebo zvädnuto), zohľadnite ešte raz nasledujúce tipy:**

- Uskladňujte len čerstvé potraviny. Stav potravín pri uskladnení je rozhodujúci pre výslednú čerstvosť.
- Pred uskladnením potravín vyčistite VeggieBoxy.
- Veľmi vlhké potraviny nechajte pred uskladnením odkvapkať.
- Neskladujte vo VeggieBoxoch potraviny citlivé na chlad (viď kapitola „Skladovanie potravín v chladiacej zóne“, odstavec „Nevhodné pre chladiacu zónu“).
- Zvýšená vlhkosť vzduchu sa dosiahne vlhkosťou obsiahnutou pri samotných uskladnených potravinách, ak ich skladujete nezabalené. Čím viac potravín je priehradke uskladnených, tým vyššia je vlhkosť vzduchu.
- Odkrojené ovocie a zeleninu skladujete zásadne zakryté alebo vzduchotesne zabalené.
- Ak sa pri hromadí príliš veľa vlhkosti v priehradke a potraviny tým trpia, odstráňte kondenzát hlavne zo dna a vložte tam rošt alebo podobné, aby mohla prebytočná vlhkosť odtekať.
- Ak je vlhkosť pri malom naplnení príliš nízka, zabalte potraviny do vzduchotesného obalu.

## Zmrazenie a skladovanie potravín

 Ohrozenie zdravia požitím pokazených potravín.

Ak bola teplota dlhšiu dobu vyššia ako  $-18\text{ }^{\circ}\text{C}$ , môžu sa zmrazené potraviny čiastočne alebo úplne rozmraziť. Týmto sa skrúti trvanlivosť potravín.

Skontrolujte, či nie sú mrazené potraviny primrznuté alebo roztopené. V tomto prípade spotrebujte potraviny čo najrýchlejšie alebo ich tepelne spracujte (varením alebo pečením) skôr, ako ich opäť zamrazíte.

Čerstvé potraviny sa musia čo najrýchlejšie zamraziť, aby nestratili výživové hodnoty, vitamíny, vzhľad a chuť.

### Používanie mraziacej priehradky

Mraziacu zónu používajte na:

- skladovanie zmrazených potravín
- výrobu kociek ľadu
- zamrazenie malých množstiev potravín

Údaje k maximálnej mraziacej kapacite nájdete na typovom štítku.

Mraziaca kapacita udáva, aké množstvo potravín za koľko hodín môže byť zmrazené až k jadru.

### Uskladnenie hotových mrazených potravín

- Ak chcete uskladniť hotové mrazené potraviny, preverte si už počas nákupu v obchode:
  - či nie je balenie poškodené
  - dátum spotreby
  - teplota chladiacej zóny v predajnom boxe musí byť  $-18\text{ }^{\circ}\text{C}$  alebo nižšia


- Zmrazené potraviny prepravujte ak je to možné v izolačnej taške a rýchlo ich uložte do prístroja.

### Zamrazovanie čerstvých potravín

#### Nevhodné na zmrazenie

Uvedomte si, že určité potraviny nie sú vhodné na zmrazenie. Patria k nim napr. druhy zeleniny, ktoré sa zvyčajne konzumujú surové, ako listový šalát alebo reďkovka.

#### Pred vložením dbajte na nasledovné

- Funkciu superchladenie  zapnite 3 hodiny pred vložením potravín.

Už zamrazené uložené potraviny budú mať takto rezervu chladu.

- Na zamrazovanie používajte len čerstvé a bezchybné potraviny.

**Tip:** Aby sa uchovala farba, chuť, vôňa a vitamín C, mala by sa zelenina pred zamrazením spariť. Ponorte zeleninu po porciách na 2–3 minúty do vriacej vody. Potom zeleninu vyberte a rýchlo ju schladte v studenej vode. Zeleninu nechajte odkvapkať.

#### Balenie mrazených potravín

- Zmrazujte po porciách.

**Tip:** Aby ste zabránili spáleniu mrazom, zvolte vhodný obal (ako napr. mraziace krabičky).

- Z obalu vytlačte vzduch a obal nepripustne uzatvorte.
- Na obal napíšte jeho obsah a dátum zmrazenia.



## Vloženie potravín na zmrazenie

Potraviny, ktoré budete mraziť sa nesmú dotýkať už zamrazených potravín, aby sa tieto čiastočne nerozmrazili.

- Aby ste zabránili primrznutiu potravín o seba, balenia vkladajte suché.
- Potraviny na zmrazenie rozložte na dno mraziacej priehradky, alebo tak, aby mali kontakt s vnútornými bočnými stenami, aby čo najrýchlejšie zamrzli až do hĺbky.

## Po zmrazení dbajte na nasledovné

- Funkciu ❄️ superchladenie vypnite.

## Rýchle chladenie nápojov

- Fľaše, ktoré chcete rýchlo zachladiť v mraziacej priehradke vyberte **najneskôr po 1 hodine** opäť von. Tieto fľaše môžu prasknúť.

## Príprava kociek ľadu


- Nádobu na ľad naplňte do 3/4 vodou a postavte ju na dno mraziacej priehradky.
- Na uvoľnenie primrznutej misky s kockami ľadu použite tupý predmet, napr. rúčku lyžice.

**Tip:** Kocky ľadu sa z misky rýchlo uvoľnia, ak ju krátko podržíte pod tečúcou vodou.



# Prispôsobenie nastavení

## Zapnutie blokovacej funkcie

Chladnička je zapnutá.


- Stlačte symbol  na 7 sekúnd, pokým nezaznie dvojitý signálny tón.

Všetkých 5 LED sa rozsvieti súčasne. Nachádzate sa v podmenu. Po 5 sekundách bez výberu funkcie sa ukazovateľ vráti do hlavného menu.

- Stláčajte krátko niekoľkokrát symbol , pokým nedosiahnete LED .

Svieti LED  a blokovanie je zapnuté.

## Vypnutie blokovacej funkcie


- Stlačte symbol  na 3 sekúnd, pokým nezaznie signálny tón.

Funkcia blokovania je vypnutá. Nachádzate sa opäť v hlavnom menu.


## Zapnutie režimu sabat

Chladnička je zapnutá.

Kým je zapnutý režim sabat, nemôžete vykonávať na Vašej chladničke žiadne nastavenia.


- Stlačte symbol  na 7 sekúnd, pokým nezaznie dvojitý signálny tón.

Všetkých 5 LED sa rozsvieti súčasne. Nachádzate sa v podmenu. Po 5 sekundách bez výberu funkcie sa ukazovateľ vráti do hlavného menu.

- Stláčajte niekoľkokrát krátko symbol , pokým nedosiahnete LED 3 °C.

LED 3 °C svietia a režim sabat je zapnutý.

Dbajte na to, aby boli dvierka riadne zatvorené, pretože sú vypnuté optické a akustické výstrahy.

 Ohrozenie zdravia požitím pokazených potravín.


Keďže sa počas režimu sabat nezobrazí možný výpadok siete, potraviny sú za týchto okolností určitú dobu vystavené zvýšenej teplote. Týmto sa skráti trvanlivosť potravín.

Ak by počas režimu sabat došlo k výpadku siete, skontrolujte kvalitu potravín.


## Vypnutie režimu sabat

Funkcia režim sabat sa asi po 80 hodinách automaticky vypne.


Funkciu režim sabat môžete vypnúť aj skôr.

- Stlačte symbol  na 3 sekúnd, pokým nezaznie signálny tón.


Režim sabat je vypnutý. Nachádzate sa opäť v hlavnom menu.

Vnútorne osvetlenie je aktivované. LED pre predtým nastavenú teplotu svieti. Prístroj sa pripojí k WiFi, ak bolo predtým pripojené k sieti WiFi. Ak predtým nebol pripojený k sieti WiFi, symbol  bliká niekoľko minút. Počas tejto doby je možné pripojenie.

## Vrátenie nastavení do stavu pri dodaní

- Stlačte symbol  na 7 sekúnd, pokým nezaznie dvojitý signálny tón.



Všetkých 5 LED sa rozsvieti súčasne. Nachádzate sa v podmenu. Po 5 sekundách bez výberu funkcie sa ukazovateľ vráti do hlavného menu.


- Stláčajte niekoľkokrát krátko symbol , pokým nedosiahnete LED 5 °C.

LED 5 °C svieti a všetky nastavenia sa obnovia na výrobné nastavenia. Prístroj sa po krátkom čase vypne.

## Aktivácia WiFi pripojenia

Pripojenie k sieti WiFi je z výroby vypnuté. Symbol  je tmavý.


- Stlačte symbol  na 3 sekundy, aby sa chladnička vypila.
- Stlačte potom symbol  na 3 sekundy, aby sa chladnička zapla.

Na displeji bliká symbol  niekoľko minút. Počas tejto doby môžete prístroj pripojiť k sieti WiFi. Ak nie je časové okno pre pripojenie dostatočné, vypnite prístroj a znova zapnite.


Po nadviazaní spojenia svieti symbol .

## Deaktivácia WiFi pripojenia

Ak chcete deaktivovať WiFi, musíte vrátiť na nastavenia z výroby.

- Stlačte symbol  na 7 sekúnd, pokým nezaznie dvojité signálny tón.




Všetkých 5 LED sa rozsvieti súčasne. Nachádzate sa v podmenu. Po 5 sekundách bez výberu funkcie sa ukazovateľ vráti do hlavného menu.

- Stláčajte niekoľkokrát krátko symbol , pokým nedosiahnete LED 5 °C.

LED 5 °C svieti a všetky nastavenia sa obnovia na výrobné nastavenia. Prístroj sa po krátkom čase vypne.




Pri likvidácii, predaji alebo pri spre-vádzkovaní použitého prístroja vynu-lujte konfiguráciu siete. Z prístroja sa odstráni všetky osobné údaje. Okrem iného predošlý vlastník už nebude mať prístup k prístroju.

## Zapnutie výstavnej prevádzky

- Stlačte symbol  na 3 sekundy, aby sa prístroj vypol.
- Stlačte symbol  na 10 sekúnd, pokým nezaznie signálny tón.
- Stlačte symbol  krátko 5 krát.

Všetky LED sa po 2 sekundách dvakrát krátko rozsvietia. Je zapnutá výstavná prevádzka.

## Vypnutie výstavnej prevádzky

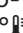
- Stlačte symbol  na 3 sekundy, aby sa prístroj vypol.
- Stlačte symbol  na 10 sekúnd, pokým nezaznie signálny tón.
- Stlačte symbol  krátko 5 krát.

Všetky LED sa po 2 sekundách štyrikrát krátko rozsvietia. Displej stmavne. Výstavná prevádzka je vypnutá.

Po vypnutí výstavnej prevádzky sa prístroj vráti do výrobných nastavení.

## Opustenie servisného režimu


Ak ste omylom vyvolali servisný režim, môžete ho jednoducho ukončiť. Kontrolka WiFi a kontrolka 9 °C blikajú súčasne.

- Ak chcete ukončiť servisný režim, počkajte 5 minút alebo stlačte symbol  na 3 sekundy.

## Čistenie a údržba

Nikdy neodstraňujte typový štítok umiestnený vo vnútri prístroja. V prípade poruchy bude potrebný.

Dbajte na to, aby sa voda nedostala do elektroniky alebo do osvetlenia.

 Nebezpečenstvo poškodenia vniknutou vlhkosťou.

Para z parného čistiaceho stroja môže poškodiť plastové a elektrické komponenty.

Na čistenie chladničky nepoužívajte žiaden parný čistiaci prístroj.

Do otvoru na odvádzanie vody z rozmrazovania sa nesmie dostať voda z čistenia.

## Upozornenia k čistiacemu prostriedku

Vo vnútornom priestore chladničky používajte len čistiace a ošetrojúce prostriedky nezávadné pre potraviny.

Aby ste nepoškodili povrchové plochy, nepoužívajte **žiadne**

- čistiace prostriedky obsahujúce sódu, čpavok, kyseliny a chlór
- čistiace prostriedky na odstránenie vodného kameňa
- čistiace prostriedky na drhnutie (napr. drhnúci prášok, tekuté mlieko, drsné hubky)
- čistiace prostriedky obsahujúce rozpúšťadlá
- čistiace prostriedky na nerez
- čistiace prostriedky na umývačku riadu
- spreje na rúry na pečenie,
- čistiace prostriedky na sklo
- tvrdé hubky a kefy na drhnutie (napr. hubky na hrnce)
- odstraňovač nečistôt
- ostré kovové škrabky

Na čistenie odporúčame čistú savú utierku, vlažnú vodu a trochu prostriedku na ručné umývanie.

## Príprava chladničky na čistenie

- Vypnite prístroj.
- Vyberte potraviny z chladničky a uskladnite ich na chladnom mieste.
- Rozmrazte (podľa modelu) mraziacu priehradku (viď „Rozmrazovanie“).
- Vyberte všetky ďalšie časti, ktoré je potrebné vybrať a vyčistiť.

## Čistenie vnútorného priestoru

Chladničku čistíte pravidelne, najmenej ale raz za mesiac a mraziacu priehradku po každom rozmrazení.

Ak nečistoty dlhšiu dobu pôsobia, za určitých okolností sa už nedajú odstrániť.

Povrchy by sa mohli zafarbiť alebo zmeniť.

Odstraňujte nečistoty najlepšie ihneď.


- **Vnútorný priestor** vyčistíte čistou hubkou, vlažnou vodou a malým množstvom prostriedku na umývanie riadu.
- Po vyčistení ich utrite čistou vodou a vysušte utierkou.
- Mraziacu priehradku vyčistíte po každom rozmrazení.
- Žliabok a rúrku na odvádzanie vody z rozmrazovania čistíte častejšie tyčinkou alebo podobným predmetom, aby voda z rozmrazovania mohla odtekať.
- Aby sa prístroj dostatočne vetral a nevytvárali sa v ňom zápachy, nechajte ho ešte chvíľu otvorený.

## Ručné čistenie príslušenstva alebo čistenie v umývačke riadu

Nasledujúce časti by sa mali čistiť **ručne**:

- dekoračné lišty nerezového vzhľadu
- zadné ochranné lišty na ukladacích plochách
- odkladacia plocha s potlačou
- misy na ovocie a zeleninu (VeggieBoxy)
- všetky zásuvky a veká zásuviek (v závislosti od modelu)
- variabilný držiak fliaš (ako príslušenstvo na dokúpenie)
- organizačný box (je možné ju získať ako príslušenstvo na dokúpenie)

Nasledujúce časti sú vhodné do **umývačky riadu**:

 Nebezpečenstvo poškodenia príliš vysokými teplotami v umývačke riadu.

Časti prístroja sa môžu v umývačke riadu pri teplote vyššej ako 55 °C stať nepoužiteľné alebo sa môžu zdeformovať.

Pre časti vhodné pre čistenie v umývačke riadu voľte výhradne programy umývačky s teplotou maximálne 55 °C.

Kontaktom s prírodnými farbivami, napr. mrkvou, paradajkami a kečupom sa môžu plastové časti v umývačke riadu zafarbiť. Toto sfarbenie neovplyvní ich stabilitu.

- držiak fliaš, priehradka na vajcia
- držiaky a priehradky na fľaše v dverkách prístroja (bez dekoračnej lišty nerezového vzhľadu)

# Čistenie a údržba

- odkladacie plochy (bez líšt a bez potlačie)
- držiaky na pachové filtre (ako príslušenstvo na dokúpenie)

## Príslušenstvo za účelom čistenia vyberte a rozoberte

### Rozloženie držiaka/priehradky na fľaše

Skôr ako budete držiak/priehradku na fľaše čistiť v umývačke riadu, odstráňte dekoračné lišty nerezového vzhľadu.

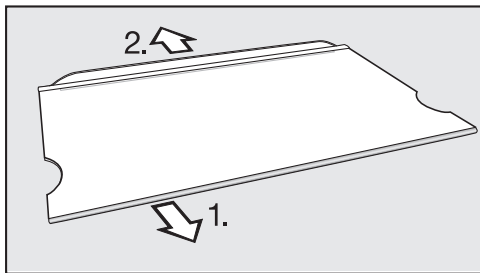
Pri odstraňovaní dekoračných líšt postupujte nasledovne:

- Postavte držiak/priehradku na fľaše na pracovnú plochu.
- Začínajúc na jednej strane stiahnite dekoračnú lištu.
- Po vyčistení pripevnite dekoračnú lištu opäť na držiak/priehradku na fľaše.

### Rozobratie odkladacej plochy

Pred čistením odkladacej plochy zložte dekoračnú a zadnú ochrannú lištu. Postupujte pritom nasledovne:

- Položte odkladaciu plochu na pracovnú dosku na mäkkú podložku (napr. utierku).



- Začínajúc na jednej strane stiahnite dekoračnú lištu.
- Stiahnite ochrannú lištu.

- Po vyčistení upevnite dekoračné lišty a zadnú ochrannú lištu opäť na odkladacej ploche.

## Čistenie tesnenia na dvierkach

⚠ Nebezpečenstvo poškodenia nesprávnym čistením.

Pri ošetrovaní tesnenia dvierok olejmi alebo tukmi môže tesnenie ostať pórovité.

Neošetrujte tesnenie dvierok olejom alebo tukmi.

- Tesnenie dvierok čistite pravidelne len čistou vodou a nakoniec tesnenie vyutierajte dôkladne utierkou.

## Čistenie vetracích a odvetrávacích profilov

Usadený prach zvyšuje spotrebu energie.

- Pravidelne čistite vetracie profily štetcom alebo vysávačom (použite na to napr. sací štetec pre vysávač Miele).

## Po čistení

- Nasadte všetky časti do prístroja.
- Zapnite opäť prístroj.
- Zapnite funkciu superchladenie na určitý čas, aby sa chladiaca zóna rýchlo vychladila.
- Vložte potraviny do chladiacej zóny a zatvorte dvierka.
- Akonáhle bude teplota dostatočne nízka, vložte opäť zmrazené potraviny do mraziacej priehradky.

## Rozmrazovanie

Chladiaca zóna sa rozmrazuje automaticky.

Počas chodu kompresora sa môže v dôsledku funkcie vytvárať na zadnej strane chladiacej zóny a zóny PerfectFresh Pro námraza alebo zamrznuté kvapky. Námrazu a vodné kvapky nemusíte odstraňovať.

Voda z rozmrazovania odteká žliabkom a odtokovou rúrkou do odparovacieho systému na zadnej strane prístroja. Teplom kompresora sa voda z odmrázovania automaticky odparí.

Udržujte žliabok a otvor na odvádzanie vody z rozmrazovania čisté. Voda z rozmrazovania musí vždy voľne odtekať.

## Rozmrazovanie mraziacej priehradky

Mraziaca priehradka sa nerozmrazuje automaticky.


Počas normálnej prevádzky sa v mraziacej priehradke tvorí napríklad na vnútorných stenách počas určitej doby námraza a ľad. Hrúbka námrazy a ľadu je závislá od nasledovných príčin:

- Dvierka na mrazničke sa často a/alebo na dlhšiu dobu otvárali.
- Zamrazovali sa väčšie množstvá čerstvých potravín.
- Vlhkosť vzduchu v miestnosti je zvýšená.

Hrubá vrstva ľadu sťažuje otváranie mraziacej priehradky. Taktiež sa znižuje výkon chladenia, čím stúpa spotreba energie.

- Z času na čas rozpustíte mraziacu priehradku, najneskôr ale akonáhle sa vytvorí na niektorých miestach vrstva ľadu o hrúbke 0,5 cm.

**Tip:** Využite dobu, kedy je v mraziacej priehradke uložené malé množstvo zmrazených potravín alebo žiadne, alebo je v miestnosti nízka vlhkosť vzduchu a teplota.

 Nebezpečenstvo poškodenia nevhodným rozmrazovaním.

Dávajte pri rozmrazovaní pozor na to, aby ste nepoškodili chladiaci prístroj, čím by sa stala chladnička nefunkčná.

Neodškrabujte námrazu a vrstvy ľadu. Nepoužívajte žiadne ostré alebo špicaté predmety.

Na urýchlenie rozmrazovania nepoužívajte mechanické pomôcky alebo iné prostriedky, ktoré nedoporučil výrobca.

- Jeden deň pred rozmrazovaním zapnite funkciu superchladenie ❄. Tým získajú už skladované zmrazené potraviny rezervu chladu a môžu sa pri izbovej teplote skladovať o niečo dlhšie.

- Vyberte zmrazené potraviny a zabaľte ich do niekoľkých vrstiev novinového papiera alebo do diek.


**Tip:** Zmrazené potraviny môžete uložiť aj do chladiacich tašiek.


- Uchovajte tieto zmrazené potraviny na chladnom mieste, pokiaľ nebude mraziaca priehradka opäť v prevádzke.

O čo dlhšie skladujete mrazené potraviny pri izbovej teplote, o to kratšia bude ich trvanlivosť.

Rozmrazovanie preveďte rýchlo.

# Čistenie a údržba

 Nebezpečenstvo poškodenia teplom a vniknutou vlhkosťou. Para z parného čistiaceho stroja ako aj elektrické vyhrievacia prístroje a horiace sviečky môžu poškodiť plastové a elektrické komponenty. Na rozmrazenie prístroja nepoužívajte parné čistiace zariadenia, elektrické vyhrievacie zariadenia a horiace sviečky.

 Nebezpečenstvo poškodenia a ohrozenia zdravia rozmrazovacími sprejmi alebo rozmrazovačmi. Rozmrazovacie spreje a rozmrazovače môžu vytvárať výbušné plyny, obsahovať rozpúšťadlá a hniec látky poškodzujúce plasty alebo byť zdraviu škodlivé. Na odmrazovanie prístroja nepoužívajte spreje na rozmrazovanie alebo rozmrazovače.


Dajte pozor, aby sa nedostala voda pod nábytok.

- Vypnite prístroj.
- Vytiahnite sieťovú zástrčku alebo vypnite poistku domovej inštalácie.
- Dvierka mraziaceho priestoru a dvierka prístroja nechajte otvorené.

**Tip:** Rozmrazovanie môžete urýchliť tým, že vložíte do mrazničky hrniec na podložke s horúcou (nie vriacou) vodou. V tomto prípade by ste mali nechať dvierka mraziacej priehradky zatvorené, aby neuniklo teplo.

- Uvoľnené kusy ľadu vyberte.
- Vodu pozbierajte niekoľko krát špongiou alebo utierkou.

## Po rozmrazení

- Vyčistite a vysušte mraziacu priehradku.
- Zatvorte dvierka mraziacej priehradky a dvierka spotrebiča.
- Prístroj opäť zatvorte a zapnite.
- Zapnite funkciu superchladenie , aby sa mraziaca priehradka rýchlo vychladila.
- Zmrazené potraviny vložte späť do mraziacej priehradky.



Väčšinu chýb a porúch môžete odstrániť sami. V mnohých prípadoch môžete ušetriť čas a peniaze, pretože nemusíte volať servisnú službu.

Ďalšie informácie o tom, ako odstrániť poruchy sami, nájdete na [www.miele.sk/support/customer-assistance](http://www.miele.sk/support/customer-assistance).



Až do odstránenia poruchy podľa možnosti neotvárajte chladničku, aby ste udržali stratu chladu čo najmenšiu.

Problém	Príčina a odstránenie
<b>Prístroj nemá žiaden chladiaci výkon a nefunguje vnútorné osvetlenie pri otvorených dvierkach.</b>	<p>Je zapnutá výstavná prevádzka. Umožňuje špecializovaným obchodom prezentovať prístroj bez zapnutia chladenia. Pre súkromné používanie toto nastavenie nepotrebujete.</p> <ul style="list-style-type: none"> <li>■ Vypnite výstavnú prevádzku (viď kapitola „Úprava nastavení“, odstavec „Vypnutie výstavnej prevádzky“).</li> </ul>
<b>Kompresor sa zapína stále častejšie a na dlhšiu dobu, teplota v prístroji je príliš nízka.</b>	<p>Sú zastavané alebo zaprášené vetracie a odvetrávacie profily.</p> <ul style="list-style-type: none"> <li>■ Nezakrývajte vetracie a odvetrávacie profily.</li> <li>■ Z vetracích a odvetrávacích profilov pravidelne odstraňujte prach.</li> </ul> <p>Boli často otvárané dvierka prístroja a mraziacej zóny (podľa modelu), alebo sa v ňom skladovalo prípadne mrazilo priveľké množstvo čerstvých potravín.</p> <ul style="list-style-type: none"> <li>■ Dvierka prístroja otvárajte len v prípade potreby a čo najkratšie.</li> </ul> <p>Potrebná teplota sa po určitej dobe opäť nastaví sama.</p> <p>Nie sú správne zatvorené dvierka prístroja. V mraziacej priehradke sa pravdepodobne vytvorila hrubšia vrstva ľadu.</p> <ul style="list-style-type: none"> <li>■ Zatvorte dvierka prístroja.</li> </ul> <p>Potrebná teplota sa po určitej dobe opäť nastaví sama.</p> <p>Ak sa už vytvorila hrubá vrstva ľadu, znižuje sa výkon chladenia a tým rastie spotreba energie.</p> <ul style="list-style-type: none"> <li>■ Rozmrazte a vyčistite mraziacu priehradku.</li> </ul> <p>Teplota v miestnosti je príliš vysoká. O čo vyššia je teplota v miestnosti, o to dlhšie beží kompresor.</p>



## Odstrániť problémy

Problém	Príčina a odstránenie
	<ul style="list-style-type: none"><li>■ Dbajte na pokyny v kapitole „Inštalácia“, odstavec „Miesto inštalácie“.</li></ul>
	Teplota v prístroji je nastavená príliš nízko. <ul style="list-style-type: none"><li>■ Opravte nastavenie teploty.</li></ul>
	Bolo zmrazené väčšie množstvo potravín naraz. <ul style="list-style-type: none"><li>■ Dbajte na pokyny v kapitole „Ovládanie“ k téme Zmrazovanie a skladovanie.</li></ul>
	Ešte je zapnutá funkcia superchladenie. <ul style="list-style-type: none"><li>■ Aby ste ušetrili energiu, sami vypnite včas funkciu superchladenie.</li></ul>
<b>Kompresor sa zapína stále zriedkavejšie a na kratšiu dobu, teplota v prístroji stúpa.</b>	Nejedná sa o chybu. Nastavená teplota je príliš vysoká. <ul style="list-style-type: none"><li>■ Opravte nastavenie teploty.</li><li>■ Po 24 hodinách skontrolujte ešte raz teplotu.</li></ul>
	Zamrazené produkty sa začínajú rozmrazovať. Teplota v okolí, na ktorú je prístroj dimenzovaný nebola dosiahnutá. Kompresor sa zapína zriedkavejšie, keď je teplota v okolí nízka. Preto môže byť v mraziacej priehradke príliš teplo. <ul style="list-style-type: none"><li>■ Dbajte na pokyny v kapitole „Inštalácia“, odstavec „Miesto umiestnenia“.</li><li>■ Zvýšte teplotu okolia.</li></ul>



## Všeobecné problémy s prístrojom

Problém	Príčina a odstránenie
<b>Vonkajšie steny chladničky sú teplé.</b>	Nejedná sa o chybu. Teplo vznikajúce pri vytváraní chladu sa využíva na zabránenie orosenia.

## Hlásenia na displeji

Problém	Príčina a odstránenie
<b>Na displeji blikajú LED 3 °C, 7 °C a .</b>	Toto hlásenie sa zobrazí, ak sa prístroj nemôže pripojiť k sieti WiFi alebo ak sa pripojenie preruší. <ul style="list-style-type: none"><li>■ Stlačte krátko symbol , aby sa vypol alarm a skontrolujte pripojenie WiFi (viď kapitola „Zoznámenie“ a „Prispôbenie nastavení“ odstavec „Aktivácia WiFi pripojenia“).</li></ul>


## Odstrániť problémy


Problém	Príčina a odstránenie
<b>Na displeji blikajú súčasne  a LED 9 °C.</b>	Toto hlásenie sa zobrazí, ak ste omylom vyvolali servisný režim. ■ Ak chcete ukončiť servisný režim, počkajte 5 minút alebo stlačte symbol  na 3 sekundy.

# Odstrániť problémy

## Vnútorne osvetlenie

Problém	Príčina a odstránenie
---------	-----------------------

 Nebezpečenstvo úrazu elektrickým prúdom pri odkrytých kábloch. Zložením krytu osvetlenia môžete dôjsť do kontaktu s časťami pod napätím. Neodstraňujte kryt osvetlenia. LED osvetlenie smie vymieňať a opravovať výlučne servisná služba.

 Nebezpečenstvo úrazu LED osvetlením. Osvetlenie zodpovedá rizikovej skupine RG 2. Keď je kryt pokazený, môže dôjsť k zraneniu očí. Pri pokazenom kryte lampy sa nepozerajte optickými nástrojmi (lupou alebo podobnými) z bezprostrednej blízkosti do osvetlenia.

Problém	Príčina a odstránenie
<b>Nefunguje vnútorné osvetlenie.</b>	Prístroj nie je zapnutý. ■ Zapnite prístroj.
	Režim sabat je zapnutý.
	Vnútorne osvetlenie sa asi po 15 minútach pri otvorených dverkách z dôvodu prehriatia automaticky vypne. Ak toto nie je príčinou, vyskytuje sa porucha. ■ Zavolajte servisnú službu.

Pod [www.miele.com/service](http://www.miele.com/service) získate informácie ako môžete sami odstrániť poruchy a o Miele náhradných dieloch.

## Kontakt pri poruchách

Pri poruchách, ktoré neviete sami odstrániť, informujte napr. Vášho Miele odborného predajcu alebo Miele servisnú službu.

Miele zákaznícku službu môžete objednať online pod [www.miele.com/service](http://www.miele.com/service).


Kontaktné údaje Miele zákazníckej služby nájdete na konci tohto dokumentu.

Zákaznícka služba potrebuje označenie modelu a výrobné číslo (Fabr./SN/Nr.). Oba údaje nájdete na typovom štítku vo vnútri chladničky alebo v závislosti od modelu v nastavovacom režime pod informáciami **i**.

## Databáza EPREL

Od 1. marca 2021 bude možné nájsť informácie k označovaniu spotreby energie a požiadavkách na ekologický dizajn v európskej databáze produktov (EPREL). Cez nasledovný link <https://ep-rel.ec.europa.eu/> sa dostanete do databázy produktov. Tu budete vyzvaný zadať označenie modelu.

Označenie modelu nájdete na typovom štítku vo vnútri chladničky alebo v závislosti od modelu v nastavovacom režime pod informáciami **i**.



XXXXXX ← Nr. XX/XXXXXXXXXX.

WEINTEMPERATURSCHRANK-UNTERTISCHMODELL  
MULTI-TEMPERATURE WINE STORAGE CABINET-UNDERCOUNTER TOP  
ARMOIRE DE MISE EN TEMP. DES VINS/BOC. ENCASTRABLE SOUS PLAN  
FRIGORIF. P. ACCORDIONAMENTO. VINCOS/COLETTA POTRUBO/CO ENCOMERA  
ВИННЫЙ ТЕМПЕРАТУРНЫЙ ШКАФ

Klasse/Class Classe/Clase SN-ST	Ap-Typ/AP-Type AP-Type/AP-Tipo	Bruttokapazität/Gross Capacity Volume Brut/Capacitat Bruta XXXX l	Gefriervermögen/Freezing Capacity Pouvoir de Congel/Capac. Congeladora
---------------------------------------	-----------------------------------	-------------------------------------------------------------------------	---------------------------------------------------------------------------

<table style="width: 100%; font-size: x-small;"> <tr> <td style="width: 10%;">Nutzinhalt Net Capacity</td> <td style="width: 10%;">Ges. Tot</td> <td style="width: 10%;">/K /R</td> <td style="width: 10%;">/G /F</td> <td style="width: 10%;">/WEIN /WINE</td> <td style="width: 10%;">/KALT /CHILL</td> </tr> <tr> <td>Volume Ut Capac. Util</td> <td>Tot</td> <td>/R /F</td> <td>/C /C</td> <td>/WINE /WINE</td> <td>/CHILL /CHILL</td> </tr> </table>	Nutzinhalt Net Capacity	Ges. Tot	/K /R	/G /F	/WEIN /WINE	/KALT /CHILL	Volume Ut Capac. Util	Tot	/R /F	/C /C	/WINE /WINE	/CHILL /CHILL	<p><b>R600a:</b> XXg</p>
Nutzinhalt Net Capacity	Ges. Tot	/K /R	/G /F	/WEIN /WINE	/KALT /CHILL								
Volume Ut Capac. Util	Tot	/R /F	/C /C	/WINE /WINE	/CHILL /CHILL								

## Záruka

Záručná doba predstavuje 2 roky.

Ďalšie informácie nájdete na dodaných záručných podmienkach.

# Príslušenstvo na dokúpenie

## Univerzálna utierka z mikrovlákna

Utierka z mikrovlákna pomáha pri odstraňovaní otlakov prstov a miernych znečistení na nerezových čelných častiach, paneloch prístrojov, oknách, nábytku, oknách áut.

## Sada utierok MicroCloth

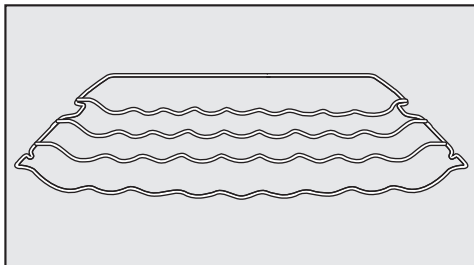
Sada utierok MicroCloth pozostáva z univerzálnej utierky, utierky na sklo a utierky na vysoký lesk.

Utierky sú mimoriadne odolné voči roztrhnutiu a opotrebovaniu. Vďaka ich veľmi jemným mikrovláknam dosahujú utierky vysoký čistiaci výkon.

## MicroCloth HyClean

MicroCloth HyClean je univerzálna antibakteriálna utierka, obzvlášť vhodná voči roztrhnutiu a opotrebovaniu. Môže sa používať navlhčená aj suchá, s čistiacim prostriedkom alebo bez neho.

## Polica na fľaše



V polici na fľaše môžete skladovať fľaše v chladiacej zóne vodorovne a tým šetriť miesto.

Polica na fľaše sa môže v chladiacej zóne umiestniť ľubovoľne.


## Organizačný box

Organizačný box uľahčuje prehľadné roztriedenie potravín v zásuvke chladiacej zóny.


Podľa modelu môže byť pre nasadenie a vybratie organizačného boxu nutné vybrať celú zásuvku.

Príslušenstvo na dokúpenie si môžete objednať v internetovom obchode Miele. Tieto výrobky dostanete aj prostredníctvom servisnej služby Miele (viď koniec tohto návodu na použitie) a u Vášho špecializovaného predajcu Miele.


## Miesto inštalácie

 Nebezpečenstvo poškodenia a poranenia prevrátením sa prístroja. Prístroj je veľmi ťažký a pri otvorených dvierkach má sklon k prevráteniu sa dopredu.


Dvierka prístroja držte zatvorené, pokiaľ nebude prístroj vstavaný. Prístroj musí byť vo výklenku pre zabudovanie zaistený podľa návodu na použitie a montáž.

 Nebezpečenstvo požiaru a poškodenia zariadenia vydávajúcim teplom.

Prístroje vyžarujúce teplo sa môžu vznietiť a spôsobiť požiar chladničky. Prístroj sa nesmie umiestniť pod varnú dosku.

 Hrozí nebezpečenstvo požiaru a poškodenia otvoreným ohňom. Otvorené plamene môžu spôsobiť požiar chladničky.


Nedržte otvorený plameň ako napr. sviečku v blízkosti chladničky.

 Nebezpečenstvo poškodenia prístrojmi, ktoré odvádzajú výpary.

Prístroje odvádzajúce výpary za chladiacim prístrojom ho môžu poškodiť.

Priamo za chladiacim prístrojom nesmie byť nainštalovaný žiadny prístroj odvádzajúci vzduch alebo výpary. Zaberte samostatné vzduchové potrubie alebo nainštalujte medzi prístroje deliacu stenu.

Vhodná je suchá, dobre vetrateľná miestnosť.

 Nebezpečenstvo poškodenia vysokou vlhkosťou vzduchu.

Pri vysokej vlhкости vzduchu sa môže zrážať kondenzát na vonkajších plochách prístroja.

Táto kondenzačná voda môže spôsobiť koróziu na vonkajších stenách prístroja.

Umiestnite prístroj v suchej a/alebo klimatizovanej miestnosti s dostatočným vetraním.

Po umiestnení sa presvedčte, či sa správne zatvárajú dvierka prístroja a či bol prístroj zabudovaný podľa popisu. Musia byť dodržané vetracie a odvetrávacie profily.

Pri voľbe miesta inštalácie myslite prosím na to, že ak chladničku umiestnite v bezprostrednej blízkosti kúrenia, sporáka alebo iného zdroja tepla, stúpne jej spotreba energie. Zabráňte priamemu slnečnému žiareniu.

O čo vyššia je teplota v okolí, o to dlhšie beží kompresor a tým je vyššia spotreba energie.

Pri zabudovaní chladničky dbajte okrem iného na nasledovné:

- Zásuvka musí byť umiestnená mimo priestoru zadnej steny prístroja a musí byť v prípade núdze ľahko prístupná.
- Zástrčka a sieťový kábel prístroja sa nesmú dotýkať zadnej strany chladiaceho prístroja, pretože by sa vibráciami prístroja tieto mohli poškodiť.
- Ani iné prístroje nesmú byť pripojené do zásuviek v oblasti zadnej strany chladiaceho prístroja.

## Inštalácia

- Pri umiestňovaní chladničky dbajte na to, aby sa sieťový kábel nezacvikol alebo nepoškodil.
- Viacnásobné zástrčky alebo rozvodové lišty ako aj iné elektrické prístroje (napr. halogénové trafo) sa nesmú umiestňovať a prevádzkovať v zadnej časti prístroja.
- Podlaha v mieste inštalácie musí byť vodorovná a rovná a musí mať rovnakú výšku ako okolitá podlaha.

### Klimatická trieda

Prístroj je určený len pre určitú klimatickú triedu (rozsah teploty v okolí), ktorej hranice musia byť dodržané.


Nižšia teplota v okolí spôsobuje dlhší prestoj kompresora. To môže spôsobiť vyššie teploty v prístroji a tým aj následné škody.

Klimatická trieda je uvedená na typovom štítku vo vnútri prístroja.

Klimatická trieda	Teplota okolia
SN	10 až 32 °C
N	16 až 32 °C
ST	16 až 38 °C
T	16 až 43 °C
SN-ST	10 až 38 °C
SN-T	10 až 43 °C

### Vetrание a odvetrávanie

Vetrание a odvetrávanie prebieha cez vetraciu mriežku v sokli chladničky.

 Nebezpečenstvo požiaru a poškodenia nedostatočným vetraním. Ak nemá prístroj dostatočné vetranie, spúšťa sa častejšie kompresor a beží dlhšiu dobu. Toto spôsobuje zvýšenú spotrebu energie a vyššiu prevádzkovú teplotu kompresora, následkom toho môže byť poškodenie kompresora.


Dbajte na dostatočné vetranie a odvetrávanie prístroja.

Bezpodmienečne dodržujte uvedené vetracie a odvetrávacie profily.

Vetracie a odvetrávacie profily nesmú byť prikryté alebo zastavené.

Okrem toho musia byť pravidelne čistené od prachu.

### Side-by-side umiestnenie

 Poškodenie kondenzátom na vonkajších stenách prístroja.

Pri vysokej vlhkosti vzduchu sa môže kondenzát zrážať na vonkajších stenách prístroja a spôsobiť koróziu.

V žiadnom prípade neumiestňujte chladničku s ďalšími modelmi vertikálne alebo horizontálne.


Váš prístroj nie je v žiadnom prípade možné umiestniť „side-by-side“, pretože nie je vybavený integrovaným vyhrievaním v bočných stenách.


Tento prístroj je však možné s určitými modelmi, ktoré majú v bočnej stene zabudované vyhrievanie, umiestniť „side-by-side“ v osobitných výklenkoch pre podstavenie.

Informujte sa prosím u Vášho špecializovaného predajcu, aké kombinácie sú možné s Vaším prístrojom.



## Zmena smeru otvárania dvierok

 Riziko zranenia a poškodenia v dôsledku veľkej hmotnosti dvierok. Ak otváranie dvierok predstavuje jedna jediná osoba, hrozí nebezpečenstvo poranenia a poškodenia. Otváranie dvierok vymieňajte bezpodmienečne s pomocou ďalšej osoby.

 Riziko privrznutia v závese dvierok. V oblasti závesu sa môžu prsty privrznúť. Pri otváraní a zatváraní dvierok nesiahajte do závesu.

Chladnička sa dodáva s dvierkami s otváraním doprava. Ak sú potrebné ľavé dvierka, musíte zmeniť ich doraz (viď priložený návod na montáž) skôr ako prístroj zabudujete do výklenku.

**Tip:** Aby ste zabránili počas výmeny dorazu dvierok poškodeniu dvierok a Vašej podlahy, rozložte vhodnú podložku na podlahu pred chladničku.

Dbajte na to, aby ste nepoškodili tesnenie dvierok. Ak je tesnenie dvierok poškodené, dvierka prístroja sa prípadne nezatvárajú správne a chladenie nie je dostatočné!

## Nábytkové dvierka

### – veľkosť medzery

Podľa designu kuchyne sa určuje hrúbka nábytkových dvierok a polomer ich hrán, ako aj veľkosť vertikálnej medzery.

Bezpodmienečne dbajte preto na:

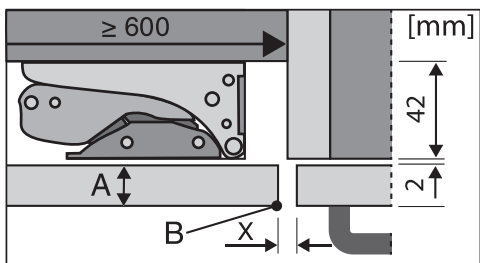
Ak je príliš malá medzera medzi nábytkovými dvierkami prístroja a čelom vedľajšieho kuchynského nábytku na strane pántov, príp. koncovej bočnice, môže pri otváraní dvierok chladničky dôjsť ku kolízii s čelom kuchynského nábytku alebo bočnicou.

Podľa hrúbky a polomeru hrany nábytkových dvierok je nutné určiť individuálne veľkosť medzery.

**Tip:** Zohľadnite to pri plánovaní kuchyne prípadne pri výmene chladničky zvolením si vhodného riešenia zabudovania.

# Inštalácia

hrúbka nábytkových dvierok <b>A</b> [mm]	rozmer medzery <b>X</b> [mm] pre rôzne polomery hrán <b>B</b>			
	R0	R1,2	R2	R3
≥16 - 19	min. 3			
20	5	4	4	3,5
21	5,5	5	4,5	4
22	6,5	6	5,5	5

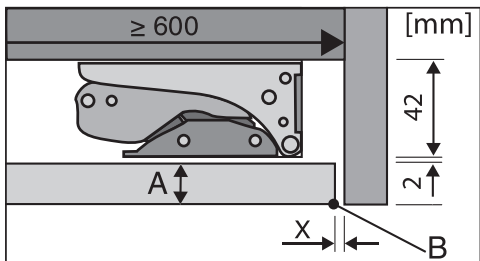


čelo vedľajšieho kuchynského nábytku

A = hrúbka čela nábytku

B = polomer hrany

X = rozmer medzery



koncová bočnica

A = hrúbka čela nábytku

B = polomer hrany

X = rozmer medzery

**Tip:** Namontujte distančnú vrstvu medzi teleso nábytku a bočnicu. Takto získate medzeru zodpovedajúcej šírky.

## Hmotnosť nábytkových dvierok

⚠ Nebezpečenstvo poškodenia príliš ťažkými nábytkovými dvierkami. Namontovaná nábytková stena, ktorá prekračuje povolenú hmotnosť môže spôsobiť poškodenie pántov. Tieto poškodenia môžu okrem iného spôsobiť obmedzenie funkcií. Pred montážou nábytkových dvierok sa uistite, či nie je povolená hmotnosť montovaných nábytkových dvierok prekročená.

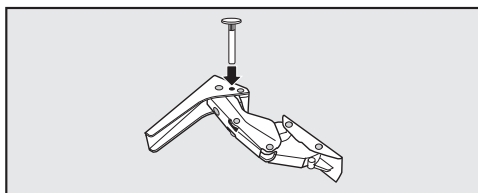
Maximálna povolená hmotnosť nábytkových dvierok je 10 kg.

## Obmedzenie uhla otvárania dvierok prístroja

Pánty dvierok sú z výroby nastavené tak, aby bolo možné dvierka prístroja úplne otvoriť.

Ak by z nejakého dôvodu mal byť uhol otvárania dvierok obmedzený asi na 90°, je to možné nastaviť na závesoch.

Vymedzovacie kolíky dvierok musíte namontovať pred zabudovaním prístroja.



- Do závesov vložte zhora priložené kolíky pre obmedzenie otvárania dvierok.

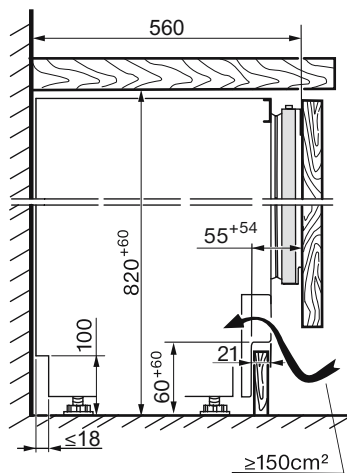
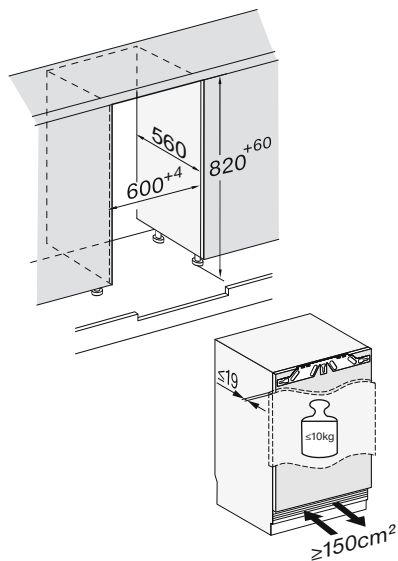
Uhol otvárania dvierok prístroja je teraz obmedzený asi na 90°.

## Rozmery pre zabudovanie

### Výklenok pre podstavenie/bočný pohľad

Všetky rozmery sú uvedené v mm.

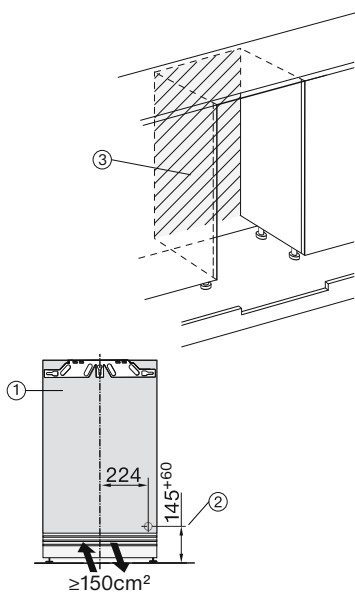
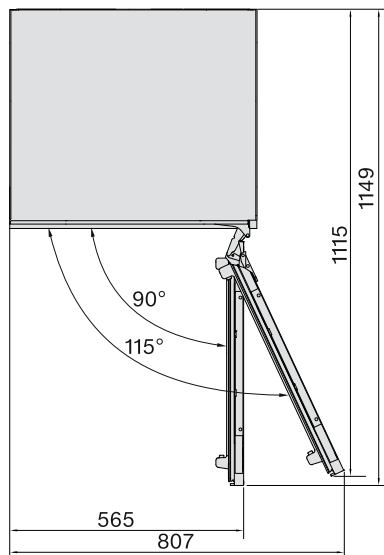
Korektná funkcia chladiaceho prístroja je zabezpečená, ak sa určené vetracie a odvetrávacie prierezy udržuju voľné.



# Inštalácia

## Prípojky







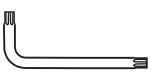




Všetky rozmery sú uvedené v mm.



- ① pohľad spredu
- ② Prívodný sieťový kábel, dĺžka = 2.200 mm  
Dlhší prívodný sieťový kábel môžete objednať u servisnej služby Miele.
- ③ v tejto oblasti žiadna prípojka

## Zabudovanie chladničky

Na zabudovanie chladničky potrebujete nasledujúce náradie:

TX 15, TX 20 			13
TX 15 			6
8			
			
			

**Tip:** Priloženú kovovú tyč si uchovajte. Je potrebná na nastavenie zadných nožičiek prístroja.

### Príprava chladničky

- Chladničku postavte bezprostredne pred výklenok pre podstavbu.
- Soklový panel uchopte na boku a vyťahnite ho dopredu.

Pri upevňovaní vášho prístroja môžete voľiť medzi dvomi rôznymi možnosťami:

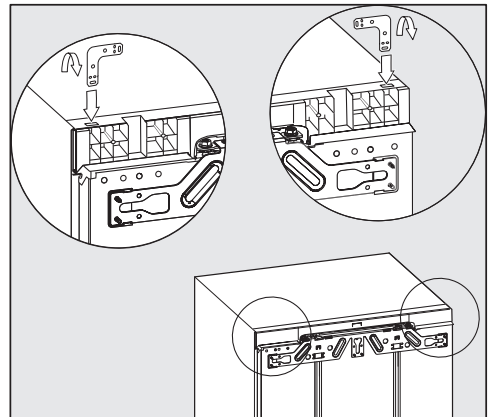
#### 1. Horné upevnenie

Tento druh upevnenia je vhodný pre upevnenie pod pracovnými doskami ako napr. z plastu (laminát, vrstvený materiál). Predpokladom je pracovná doska, na ktorú je možné pri-

skrutkovať upevňovacie uholníky. Chladnička je pri úplne vyskrutkovaných nohách mierne upnutá medzi podlahou a pracovnou doskou.

#### 2. Bočné upevnenie

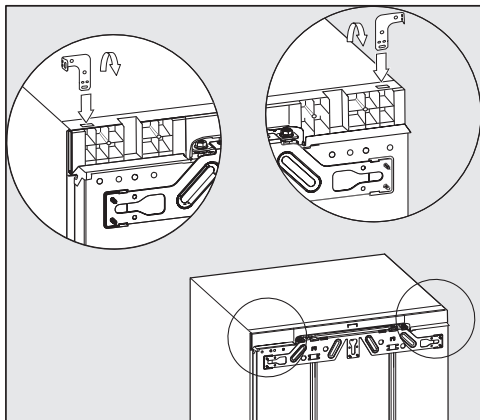
Tento druh upevnenia je vhodný pre upevnenie pod tvrdými pracovnými doskami ako napr. zo žuly. Predpokladom sú bočné nábytkové steny vpravo a vľavo vedľa prístroja, na ktorý je možné priskrutkovať upevňovacie uholníky. Chladnička je pri úplne vyskrutkovaných nohách nižšia ako pracovná doska.



#### 1. Horné upevnenie

- Zasuňte uholník do otvoru stropu prístroja.
- Na perforovanom mieste uholník ohnite.

# Inštalácia



## 2. Bočné upevnenie

Uholník je nutné na oboch koncoch ohnúť.

- Zasuňte uholník do otvoru stropu prístroja.
- Na perforovanom mieste uholník ohnite.
- Vyberte uholník z otvoru a zasuňte rovný koniec uholníka.
- Teraz ohnite aj tento koniec uholníka na perforovanom mieste.

## Zasunutie chladničky

**!** Nebezpečenstvo poškodenia prívodného sieťového kábla. Pri zasúvaní chladničky sa môže pritlačiť a poškodiť prívodný sieťový kábel. Prístroj zasuňte opatrne do výklenku.

**!** Nebezpečenstvo poškodenia podlahy. Posúvanie prístroja môže poškodiť podlahu. Po citlivých podlahách pohybujte prístrojom opatrne.

**!** Nebezpečenstvo poškodenia nastavovacích nôh.

Nastavovacie nohy sa môžu odlomiť. Chladničku zasúvajte do výklenku pre podstavbu len s takmer úplne zaskrutkovanými nastavovacími nohami.

**Tip:** Pred zasúvaním uvoľnite obe zadné nastavovacie nohy o pol otáčky. Po zasunutí budete potom môcť nastavovacie nohy vpredu ľahšie nastaviť. (viď odstavec „Vyváženie prístroja“).

- Prívodný sieťový kábel ved'te tak, aby ste prístroj po zabudovaní mohli ľahko pripojiť.

**Tip:** K zátrčke pripevnite kúsok šnúry a „predžte“ tak prívodný sieťový kábel, aby ste si uľahčili zasúvanie.

Prívodný sieťový kábel potom pretiahnite za druhý koniec šnúry kuchynským nábytkom.

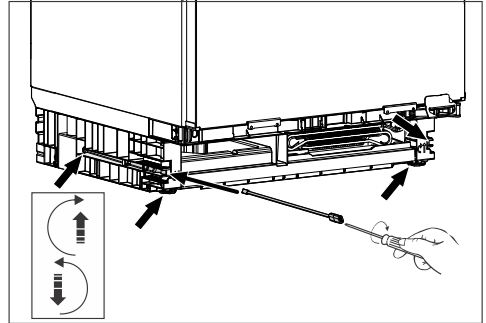
Ak chladničku zasuniete príliš hlboko do výklenku pre podstavbu, môže sa stať, že po montáži nábytkových dvierok nebude možné správne zatvoriť dvierka prístroja. To môže spôsobiť namrzanie, vytváranie kondenzátu a iné funkčné poruchy, ktoré majú za následok zvýšenú spotrebu energie.

Chladničku zasuňte do výklenku na zabudovanie tak hlboko, aby bola po celom obvode dodržaná vzdialenosť **42 mm** od telesa prístroja k prednej strane bočných stien nábytku.

- Chladničku zasúvajte do výklenku pre podstavbu, pokiaľ sa predné okraje závesov hore a dole nedotknú predného okraja bočnej steny nábytku.

Takto je po celom obvode dodržaná vzdialenosť **42 mm** od predných okrajov bočných stien nábytku.

Pri **nábytku s dorazovými časťami dverok (ako výstupky, tesniace manžety atď.)** musí byť po celom obvode dodržaná vzdialenosť **42 mm** musí byť zohľadnený rozmer dorazových súčastí dverok.



- Povyťahnite chladničku o príslušný zväčšený rozmer.
- Ešte raz skontrolujte, či je po celom obvode dodržaná vzdialenosť **42 mm** k prednému okraju dorazových súčastí dverok.

**Tip:** Ak je to možné, odstráňte dorazové súčasti dverok a chladničku zasuňte tak, že budú všetky upevňovacie uholníky navrchu aj dole dorazené k prednému okraju bočnej steny nábytku.

## Vycentrovanie chladničky

Pri hornom upevnení chladničky vo výklenku pre podstavbu by mal byť prístroj ľahko upnutý medzi podlahou a pracovnou doskou.

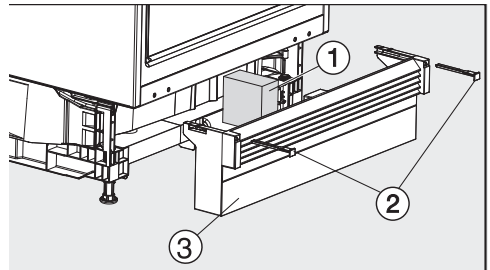
- Podľa výšky výklenku striedavo vyskrutkujte predné a zadné nastavovacie nohy a prístroj vodorovne vycentrujte.

**Postupujte pritom nasledovne:**

- Priloženou tyčou a skrutkovačom nastavte príslušnými skrutkami obe zadné nastavovacie nohy vpravo a vľavo vpredu v sokli prístroja.
- Odskrutkujte dve predné nivelačné nohy striedavo so zadnými. Maximálny rozsah nastavenia je 6 cm.

**Tip:** Akonáhle sú nastavovacie nohy mierne vyskrutkované, je možné ich nastaviť aj skrutkovačom dole na nastavovacej nohe.

Časťou z penového materiálu ①, ktorý je upevnený na vetracej mriežke sa zaistí oddelený prívod vzduchu a zabráni sa poruche funkcie.

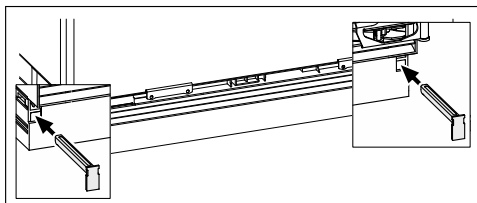


- Vymeňte soklový panel s vetracou mriežkou ③, ale ešte ho neupevnite.

**Keď sa nemontuje priebežný nábytkový sokel:**

- Soklový panel ③ vyťahnite úplne dopredu tak, aby boli ventilačné otvory a susedné sokle nábytku v jednej línii.

# Inštalácia



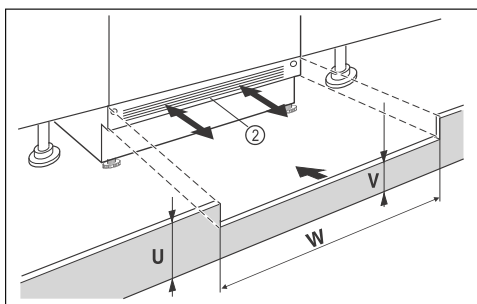
- Držte pevne soklový panel a pripevnite ho vpravo a vľavo priloženými zástrčkami (2).

S nasadeným soklovým panelom sa zadné nohy dajú nastaviť len vtedy, keď je soklový panel úplne zasunutý. V opačnom prípade nie je dĺžka tyče dostatočná.

## Keď sa montuje priebežný nábytkový sokel:

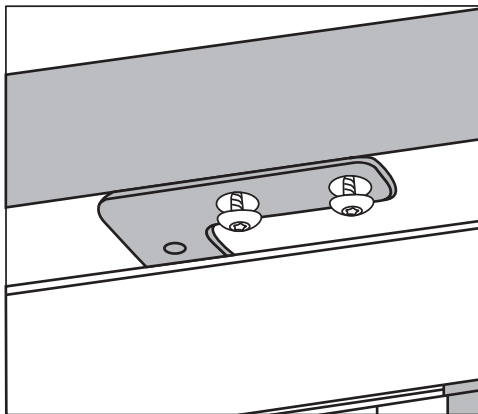
- Posuňte soklový panel s vetracou mriežkou (3) úplne na prístroj a upevnite ho vpravo aj vľavo zástrčkami (2).

Ak sa má montovať priebežný nábytkový sokel, musíte do neho podľa výšky sokla urobiť výrez pre vetranie a odvetranie.



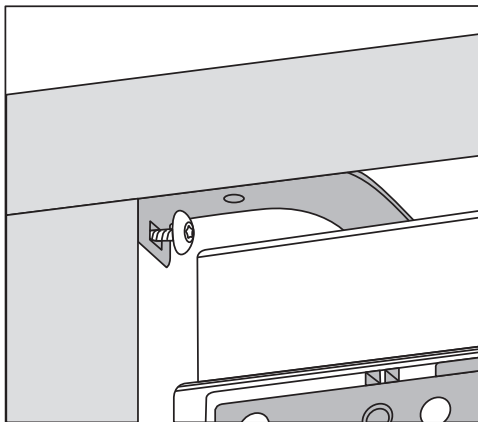
- Orežte panel nábytkového sokla na výšku (U).
- Pozdĺž šírky výklenku (W) upravte výšku priečky (V) pod panelom sokla prístroja (2).

## Upevnenie chladničky vo výklenku



### 1. Horné upevnenie

- Pomocou dvoch skrutiek pripevnite chladničku k spodnej strane pracovnej dosky.



### 2. Bočné upevnenie

- Chladničku priskrutkujte do výklenku vpravo a vľavo po jednej skrutke.



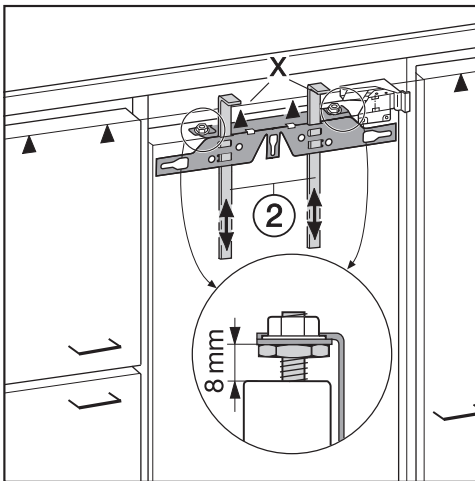
## Montáž nábytkových dvierok

Vrchná hrana nábytkových dvierok by mala byť v rovnakej výške ako pri nábytkových dvierkach vedľa umiestnených skriň.

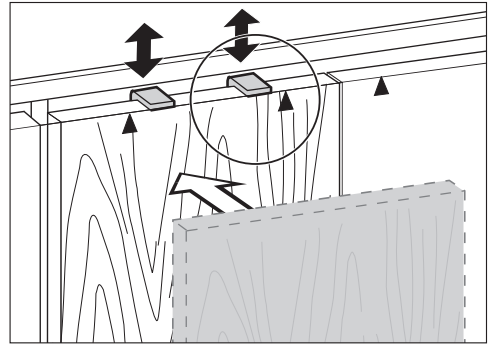
Nábytkové dvierka musia byť namontované rovno a bez mechanického pnutia.

V nasledujúcej kapitole je popísaná montáž nábytkových dvierok s nábytkovým čelom o hrúbke najmenej 16–19 mm.

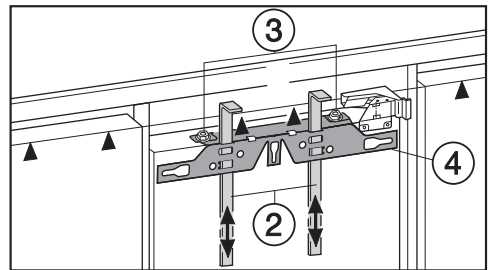
Dbajte na to, aby bol opäť namontovaný soklový panel.



- Z výroby je nastavená vzdialenosť 8 mm medzi dvierkami prístroja a upevňovacou traverzou. Túto vzdialenosť skontrolujte a prípadne ju nastavte.
- Montážne pomôcky (2) posuňte do výšky nábytkových dvierok: Spodná dorazová hrana X montážnych pomôcok musí byť v rovnakej výške s hornou hranou montovaných nábytkových dvierok (značka ▲).

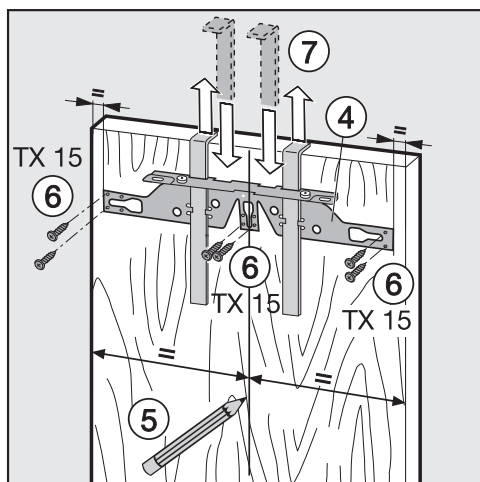


**Tip:** Posuňte s nábytkovým čelom montážne pomôcky (2) do výšky nábytkových dvierok vedľa umiestnených skriň.

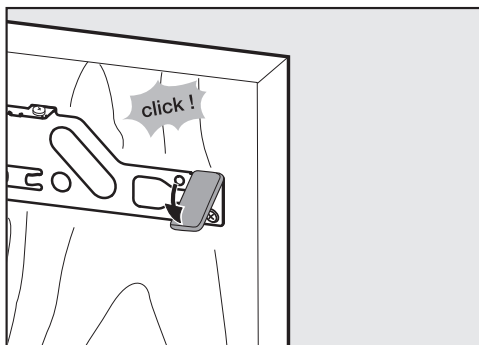


- Odskrutkujte matice (3) a zložte upevňovaciu traverzu (4) spolu s montážnymi pomôckami (2).

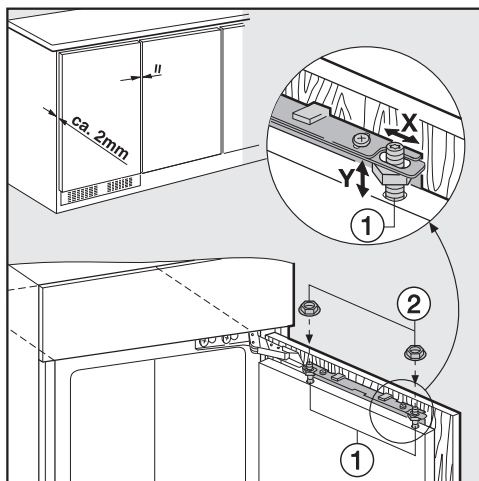
## Inštalácia



- Tužkou tenko narysujte strednú os na vnútornú stranu nábytkových dvierok ⑤.
- Zaveste upevňovaciu traverzu ④ s montážnymi pomôckami **na vnútornú stranu** nábytkových dvierok. Upevňovaciu traverzu vystredte.
- Upevňovaciu traverzu naskrutkujte najmenej so 6 krátkymi drevotrieskovými skrutkami ⑥. (Pri kazetových dvierkach použite len 4 skrutky na okraji). V nábytkových dvierkach prípadne predvŕtajte diery.
- Vytiahnite smerom nahor montážne pomôcky ⑦.  
Montážne pomôcky otočte a úplne ich zasuňte (schovajte) do stredových výrezov upevňovacej traverzy.

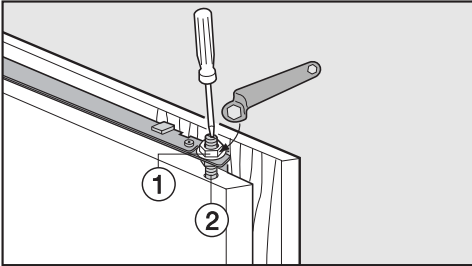


- Nasuňte bočnú krytku na upevňovaciu traverzu na strane oproti závesom.
- Otočte nábytkové dvierka a upevnite rukoväť (ak je to potrebné).
- Otvorte dvierka prístroja.

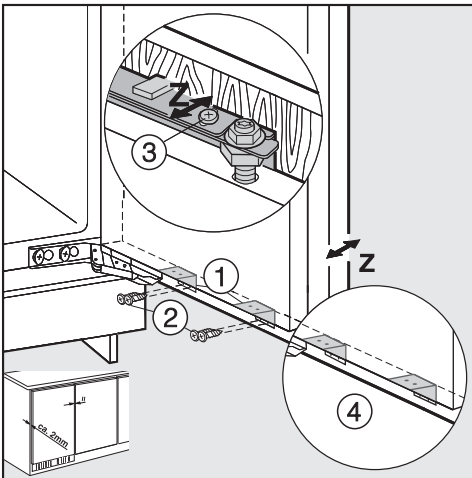


- Zaveste nábytkové dvierka na zarovnávacie čapy ①.
- Matice ② voľne zaskrutkujte na zarovnávacie čapy.
- Zatvorte dvierka a skontrolujte vzdialenosť dvierok od okolitých nábytkových dvierok.
- Vycentrujte nábytkové dvierka k okolitým dvierkam nábytku:  
Bočné vyrovnanie X dosiahnete posú-

vaním nábytkových dvierok a výškové vyrovnanie Y otáčaním nastavovacích skrutiek ① pomocou skrutkovača.



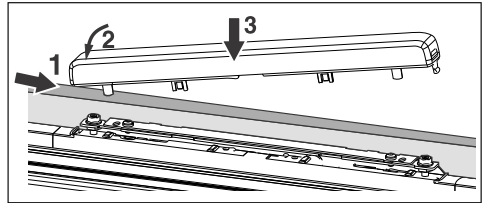
- Uťahnite matice ① na horných dvierkach prístroja, nastavovacie skrutky ② pridržujte pritom skrutkovačom.



- Zoskrutkujte dvierka prístroja s nábytkovými dvierkami upevňovacími uholníkmi ①:
  - Upevňovacie otvory v nábytkových dvierkach predvrtajte (príp. označte značkovacím predpichovačom).
  - Zaskrutkujte krátke skrutky upínacích dosiek ② (4 x 14 mm).
- Vyrovnajte nábytkové dvierka do hĺbky Z: povoľte skrutky v pozdĺžnych otvoroch hore na dvierkach prístroja ③ ako

aj pod dvierkami prístroja ④. Posúvaním nábytkových dvierok nastavte vzduchovú medzeru 2 mm medzi nábytkovými dvierkami a predným okrajom nábytku. Riadte sa susednými nábytkovými dvierkami.

- Zatvorte dvierka, skontrolujte ich usadenie a vyrovnajte ich podľa susedných nábytkových dvierok.
- Všetky skrutky ešte raz pevne dotiahnite.



- Nasadte kryt a zacvaknite ho.

### Správne zabudovaná chladnička musí spĺňať tieto podmienky:

- Dvierka sa správne zatvárajú.
- Dvierka nedosadajú na teleso nábytku.
- Tesnenie na hornom rohu na strane madla pevne dosadá.
- Pre kontrolu dajte do prístroja zapnutú vreckovú lampu a zatvorte dvierka prístroja. Zatemitie miestnosť a skontrolujte, či preniká svetlo po bokoch chladničky. Ak je to tak, prekontrolujte jednotlivé montážne kroky.

# Inštalácia

## Elektrické pripojenie

Prístroj môžete zapojiť výlučne s priloženým pripojovacím sieťovým káblom k zásuvke s ochranným kontaktom.

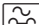
Prístroj umiestnite tak, aby bola zásuvka voľne prístupná. Ak nie je zástrčka voľne dostupná, zabezpečte, aby v mieste inštalácie bolo k dispozícii zariadenie od-pájajúce všetky póly.

**⚠** Nebezpečenstvo požiaru pre-hriatím.

Prevádzka prístroja na viacnásobných zásuvkách a predlžovacích kábloch môže spôsobiť preťaženie káblov.

Z bezpečnostných dôvodov nepouží-vajte viacnásobné zásuvky a predlžo-vacie káble.

Elektrická inštalácia musí byť v súlade s príslušnými normami VDE 0100.

Z bezpečnostných dôvodov odporúča-me v domovej inštalácii príslušnej pre elektrické pripojenie prístroja použitie prúdového chrániča (RCD) typu .

Poškodený prívodný sieťový kábel môže byť nahradený len špeciálnym káblom rovnakého typu (dostať u servisnej služ-by Miele). Z bezpečnostných dôvodov môže výmenu vykonať len kvalifikovaný autorizovaný odborník, alebo servisná služba Miele.

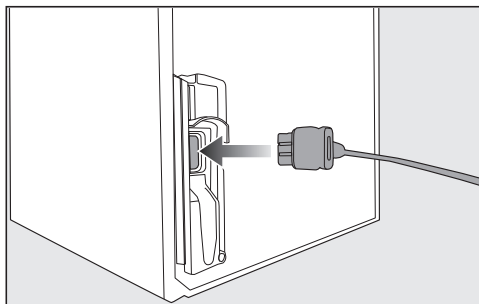
O menovitom príkone a príslušnom iste-ní informuje návod na použitie alebo ty-pový štítok. Porovnajte tieto údaje s pa-rametrami elektrickej prípojky v mieste inštalácie. V prípade pochybností sa spýtajte kvalifikovaného elektrikára.

Dočasná alebo trvalá prevádzka sebes-tačného alebo nie sieťovo synchronizo-vaného zariadenia na dodávku energie (ako napr. ostrovné siete, back-up systé-my) je možná. Predpokladom pre pre-vádzku je, aby malo zariadenie na do-

dávku energie údaje v súlade s nariadením EN 50160 prípadne porov-nateľné.

Ochranné opatrenia určené pre inštalá-ciu tohto Miele produktu v domácnosti musia byť zabezpečené aj pre ostrovnú prevádzku alebo nie sieťovo synchroni-zovanú prevádzku čo sa týka jej funkcie ako aj spôsobu práce, alebo musia byť nahradené rovnocennými opatreniami pri inštalácii. Tak ako je to napríklad popísané v aktuálnom zverejnení VDE-AR-E 2510-2.

## Pripojenie prístroja



■ Zasuňte prístrojovú zástrčku na za-dnej strane prístroja.

Dbajte na to, aby prístrojová zástrčka správne zaklapla.

■ Zasuňte sieťovú zástrčku prístroja do zásuvky.

Prístroj je teraz pripojený k elektrickej sieti.

Miele týmto prehlasuje, že táto chladnička zodpovedá smernici 2014/53/EU.

Úplný text prehlásenia o zhode EÚ je k dispozícii na jednej z nasledujúcich internetových adries:

- Produkty, na stiahnutie [www.miele.sk](http://www.miele.sk)

frekvenčné pásmo	2,4000 GHz – 2,4835 GHz
------------------	----------------------------

maximálny vysielací výkon	< 100 mW
---------------------------	----------

## Autorské práva a licencie

---

Pre obsluhu a riadenie komunikačného modulu využíva Miele vlastné alebo iné softwarové aplikácie, na ktoré sa nevzťahujú licenčné podmienky platné pre tzv. otvorený software. Tieto aplikácie alebo softwarové komponenty sú chránené autorským právom. Je nutné rešpektovať právomoci spoločnosti Miele a tretích strán, vyplývajúce z autorského práva.

Súčasťou komunikačného modulu integrovaného v prístroji sú tiež softwarové komponenty, ktoré sú v rámci licenčných podmienok upravujúcich otvorený software predávané ďalej. Príslušné komponenty s otvoreným zdrojovým kódom spolu s príslušnými údajmi o autorských právach, kópiami aktuálne platných licenčných podmienok a prípadne ďalšie informácie sú dostupné lokálne prostredníctvom IP adresy a internetového prehliadača (<https://<IP adresa>/Licenses>). Úpravy popredajných záruk licenčných podmienok pre komponenty s otvoreným zdrojovým kódom vymedzené na tomto mieste platia len vo vzťahu k príslušným držiteľom práv.

Miele s.r.o.  
Mlynské nivy 16  
821 09 Bratislava  
Tel.: +421 2 58 103 111  
Servis-tel.: +421 2 58 103 131  
E-mail: info@miele.sk  
Internet: www.miele.sk

**Servisná služba Miele**  
**príjem servisných zákaziek**  
**0800 MIELE1**  
**(0800 643 531)**

Miele & Cie. KG  
Carl-Miele-Straße 29  
33332 Gütersloh  
Nemecko

KU 7015 ..., KU 7016 ...

sk-SK

M.-Nr. 12 794 370 / 00