



ENGLISH	INSTALLATION AND USER'S MANUAL
POLISH	INSTRUKCJA MONTAŻU I OBSŁUGI
ČEŠTINA	NÁVOD K INSTALACI A POUŽITÍ
SLOVENČINA	INŠTALAČNÁ A POUŽÍVATELSKÁ PRÍRUČKA
ROMÂNĂ	MANUAL DE INSTALARE ŞI UTILIZARE

INSTALLATION AND USER'S MANUAL

CONTENT

INTRODUCTION.....	3
SAFETY PRECAUTION.....	3-4
PREPARE FOR INSTALLATION.....	6
SK SPECIFICATIONS.....	7
INSTALLATION.....	7-8
OPERATION.....	9
MAINTENANCE.....	10
TROUBLESHOOTING.....	11
ENVIRONMENTAL PROTECTION.....	11

INTRODUCTION

Thank you for choosing this cooker hood.

This instruction manual is designed to provide you with all required instructions related to the installation, use and maintenance of the appliance.

In order to operate the unit correctly and safely, please read this instruction manual carefully before installation and usage.

The cooker hood uses high quality materials, and is made with a streamlined design. Equipped with large power electric motor and centrifugal fan, it also provides strong suction power, low noise operation, non-stick grease filter and easy assembly installation.

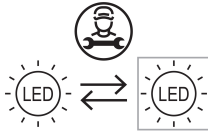
SAFETY PRECAUTION

- Never let the children operate the machine.
- The cooker hood is for home use only, not suitable for barbecue, roast shop and other commercial purpose.
- The cooker hood and its filter should be clean regularly in order to keep in good working condition.
- Clean the cooker hood according to the instruction manual and keep the unit from danger of burning. There is a fire risk if cleaning is not carried out in accordance with the instructions.
- Forbid the direct baking from the gas cooker.
- Please keep the kitchen room a good convection.
- If the supply cord is damaged, it must be replaced by the manufacturer, its service agent similarly qualified persons in order to avoid a hazard.
- There shall be adequate ventilation of the room when the range hoods used at the same time as appliances burning gas or

- other fuels;
- The air must not be discharged into a flue that is used for exhausting fumes from appliances burning gas or other fuels;
- Regulations concerning the discharge of air have to be fulfilled.
- This appliance can be used by children aged from 8 years and above and persons with reduced physical, sensory or mental capabilities or lack of experience and knowledge if they have been given supervision or instruction concerning use of the appliance in a safe way and understand the hazards involved.
- Children should be supervised to ensure that they do not play with the appliance.
- Cleaning and user maintenance shall not be made by children without supervision.
- Do not flame under the range hood.
- CAUTION: Accessible parts may become hot when used with cooking appliance.
- The warning shall be in the same part of the instructions that include details of how to mount the equipment.

Electrical Shock Hazard

- Only plug this unit into a properly earthed outlet. If in doubt seek advice from a suitably qualified engineer.
- Failure to follow these instructions can result in death, fire, or electrical shock.



The lamp used in this product is not suitable for use in the lighting of a room.

The purpose of this lamp is to provide illumination for using the product.

Electrical Installation

All installation must be carried out by a competent person or qualified electrician. Before connecting the mains supply ensure that the mains voltage corresponds to the voltage on the rating plate.

Direct Connection

The appliance must be connected directly to the mains using an omnipolar circuit breaker with a minimum opening of 3mm between the contacts.

The installer must ensure that the correct electrical connection has been made and that it complies with the wiring diagram.

The cable must not be bent or compressed.

Regularly check the power plug and power cord for damage. If the supply cord is damaged, it must be replaced by a special cord or assembly available from the manufacturer or its service agent.

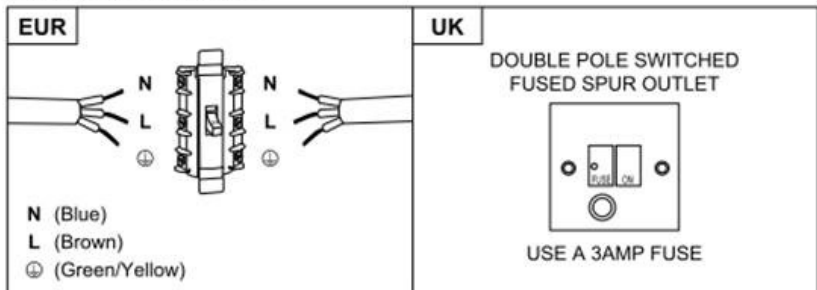
WARNING: This is a Class I appliance and MUST be earthed

This appliance is supplied with a 3 core mains cable coloured as follows:

Brown = L or Live

Blue = N or Neutral

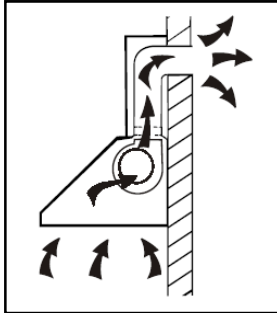
Green and Yellow = E or Earth 



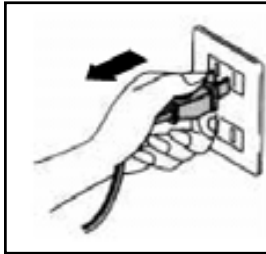
The fuse must be rated at 3 Amps.

Prepare for installation:

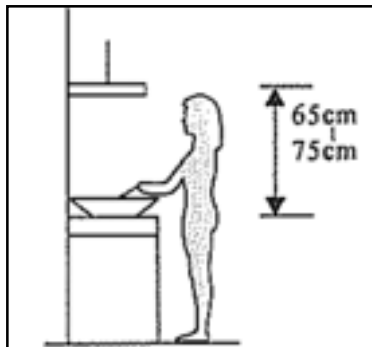
- a. If you have an outlet to the outside, your cooker hood can be connected as below picture by means of an extraction duct (enamel, aluminum, flexible pipe or inflammable material with an interior diameter of 150mm)



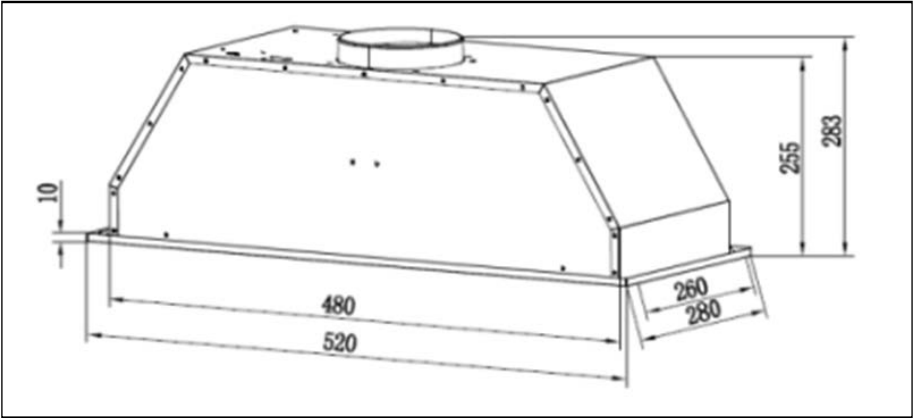
- b. Before installation, turn the unit off and unplug it from the outlet.



- c. The cooker hood should be placed at a distance of 65~75cm above the cooking plane for best effect.

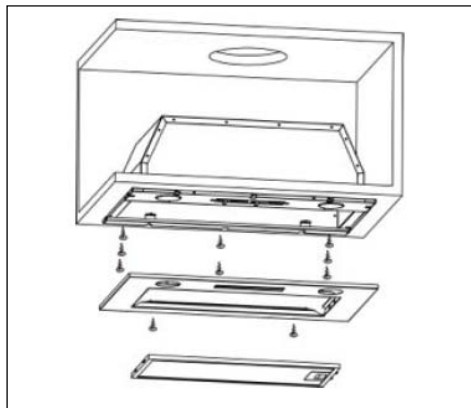


Specifications



Installation

- The typical installation method for your range hood is into a purpose built overhead/wall cabinet.
 - Using a jigsaw, create the required cut-out for your range hood, as **490 × 250mm**
- Make sure the cut-out is at least 35mm from the cabinet edge.
- Remove the grease filter and remove the 2 screws on the panel.
- Screw the range hood into the cabinet using 8 screws (supplied).
- Re-fit the panel with the 2 screws (previously removed).

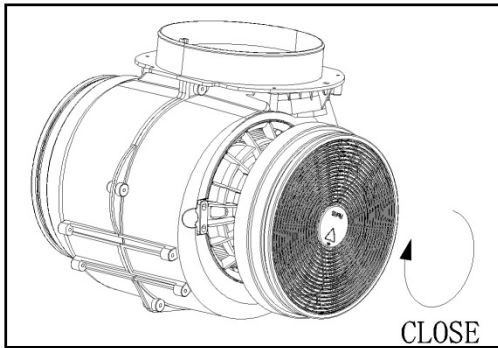


Activated carbon filter can be used to trap odors.

In order to install the activated carbon filter, the grease filter should be detached first. Press the lock and pull it downward.



Plug the activated carbon filter into the unit and turn it in clockwise direction. Repeat the same on the other side.



NOTE:

- *Make sure the filter is securely locked. Otherwise, it would loosen and cause dangerous.*
- *When activated carbon filter attached, the suction power will be lower.*

DESCRIPTION OF COMPONENTS



OPERATION

Off button 0

It's used for turning off the fan.

Low Speed button 1

It's used for Ventilation on the kitchen. It is suitable for simmering and cooking which do not make much steam.

Medium Speed button 2

Airflow speed is ideally for ventilation in standard cooking operation.

High Speed button 3

When high density of smoke or steam produced, press high-speed button for highest effective ventilation.

NOTE: If Low / Medium / High speed buttons are press at the same time, the unit will only operate at the highest speed.

Light button

MAINTENANCE

Before cleaning switch the unit off and pull out the plug.

I. Regular Cleaning

Use a soft cloth moistened with hand-warm mildly soapy water or household cleaning detergent. Never use metal pads, chemical, abrasive material or stiff brush to clean the unit.

II. Monthly Cleaning for Grease Filter

ESSENTIAL: Clean the filter every month can prevent any risk of fire.

The filter collects grease, smoke and dust.....so the filter is directly affecting the efficiency of the cooker hood. If not cleaned, the grease residue (potential flammable) will saturate on the filter. Clean it with household cleaning detergent.

III. Annual Cleaning for Activated Carbon Filter

Apply SOLELY to unit that installed as a recirculation unit (not vented to the outside). This filter traps odours and must be replaced at least once a year depending on how frequent the cooker hood used.

III. Bulb Replacement

1. Switch the unit off and unplug the appliance.
 2. Remove the lamp cover by unscrewing the 2 screws.
 3. Unscrew the LED lamp
 4. Replace with the same type and lamp
- LED lamp (220V max,8W).

TROUBLESHOOTING

Fault	Cause	Solution
Light on, but fan does not work	The fan blade is jammed.	Switch of the unit and repair by qualified service personnel only.
	The motor is damaged.	
Both light and fan do not work	light bulb burn.	Replace the bulb with correct rating.
	Power cord looses.	Plug in to the power supply again.
Serious Vibration of the unit	The fan blade is damaged.	Switch of the unit and repair by qualified service personnel only.
	The fan motor is not fixed tightly.	Switch of the unit and repair by qualified service personnel only.
	The unit is not hung properly on the bracket.	Take down the unit and check whether the bracket is in proper location.
Suction performance not good	Too long distance between the unit and the cooking plane	Readjust the distance to 65-75cm

ENVIRONMENTAL PROTECTION

Waste electrical products should not be disposed of with household waste. Please recycle where facilities exist. Check with your Local Authority or retailer for recycling advice.



This appliance is marked according to the European directive 2012/19/EU on Waste Electrical and Electronic Equipment (WEEE).

By ensuring this product is disposed of correctly, you will help prevent potential negative consequences for the environment and human health, which could otherwise be caused by inappropriate waste handling of this product.

The symbol on the product indicates that this product may not be treated as household waste. Instead it shall be handed over to the applicable collection point for the recycling of electrical and electronic equipment

Disposal must be carried out in accordance with local environmental regulations for waste disposal.

For more detailed information about treatment, recovery and recycling of this product, please contact your local city office, your household waste disposal service or the shop where you purchased the product.

INSTRUKCJA MONTAŻU I OBSŁUGI

SPIS TREŚCI

WSTĘP	13
ŚRODKI OSTROŻNOŚCI	13-15
PRZYGOTOWANIE DO MONTAŻU:	17
SPECYFIKACJE	18
INSTALACJA.....	18-19
OBSŁUGA	20
KONSERWACJA.....	21
USUWANIE USTEREK	22
OCHRONA ŚRODOWISKA	22

WSTĘP

Dziękujemy za wybranie naszego okapu kuchennego.

Niniejsza instrukcja obsługi zawiera wszystkie wymagane instrukcje dotyczące montażu, użytkowania i konserwacji urządzenia.

Aby zapewnić prawidłową i bezpieczną obsługę urządzenia, przed jego instalacją i użytkowaniem należy dokładnie zapoznać się z niniejszą instrukcją obsługi.

Okap wykonany jest z wysokiej jakości materiałów i cechuje się opływowym wzornictwem. Wyposażony w silnik elektryczny o dużej mocy i wentylator odśrodkowy, zapewnia również dużą siłę ssania, cichą pracę, filtr tłuszczu zapobiegający przywieraniu i łatwy montaż.

ŚRODKI OSTROŻNOŚCI

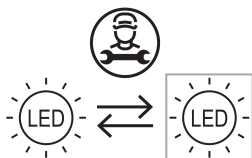
- Nigdy nie pozwalać dzieciom obsługiwać urządzenia.
- Okap kuchenny jest przeznaczony wyłącznie do użytku domowego, nie nadaje się do grillowania, punktu gastronomicznego z daniami pieczonymi i innych celów komercyjnych.
- Aby utrzymać okap kuchenny w dobrym stanie technicznym, należy regularnie czyścić okap i filtr.
- Oczyszczyć okap zgodnie z instrukcją obsługi i chronić urządzenie przed niebezpieczeństwem przypalenia. Jeżeli czyszczenie nie odbywa się zgodnie z instrukcjami, istnieje zagrożenie pożarowe.
- Zabrania się bezpośredniego pieczenia na kuchence gazowej.
- W kuchni należy zapewnić odpowiednią wentylację.
- Jeśli kabel zasilający ulegnie uszkodzeniu, dla bezpieczeństwa należy zlecić jego wymianę producentowi, autoryzowanemu serwisowi lub osobom o podobnych kwalifikacjach.
- W przypadku gdy okapy nadkuchenne używane są

w tym samym czasie co urządzenia spalające gaz lub inne paliwa, musi być zapewniona odpowiednia wentylacja pomieszczenia;

- Nie wolno odprowadzać powietrza do przewodu kominowego wykorzystywanego do odprowadzania spalin z urządzeń spalających gazy lub inne paliwa;
- Należy zachować zgodność z przepisami dotyczącymi odprowadzania powietrza.
- Urządzenie może być obsługiwane przez dzieci powyżej 8 roku życia i przez osoby o ograniczonych możliwościach fizycznych, sensorycznych lub umysłowych lub osoby nieposiadające doświadczenia ani wiedzy pod warunkiem, że są one pod odpowiednim nadzorem lub zostały poinstruowane, jak bezpiecznie obsługiwać urządzenie i rozumieją związane z nim zagrożenia.
- Należy pilnować dzieci, aby nie bawiły się urządzeniem.
- Czyszczenie i konserwacja nie mogą być wykonywane przez dzieci bez dozoru.
- Nie zbliżać płomienia do okapu nadkuchennego.
- **OSTROŻNIE:** Dostępne części mogą się silnie nagrzewać podczas używania z urządzeniem do gotowania.
- Ostrzeżenie musi znajdować się w tej samej części instrukcji, która zawiera szczegółowe informacje dotyczące sposobu montażu urządzenia.

Zagrożenie porażeniem prądem elektrycznym

- Urządzenie należy podłączać wyłącznie do odpowiednio uziemionego gniazdka. W razie wątpliwości należy skonsultować się z odpowiednio wykwalifikowanym technikiem.
- Nieprzestrzeganie tych instrukcji może spowodować śmierć, pożar lub porażenie prądem elektrycznym.



Lampa zastosowana w tym produkcie nie nadaje się do oświetlenia pomieszczenia.

Zadaniem tej lampy jest zapewnienie oświetlenia podczas użytkowania produktu.

Instalacja elektryczna

Cała instalacja musi być przeprowadzona przez kompetentną osobę lub wykwalifikowaną osobę elektryk. Przed podłączeniem zasilania upewnij się, że jest ono włączone napięcie odpowiada napięciu na tabliczce znamionowej.

Bezpośrednie połączenie

Urządzenie należy podłączyć bezpośrednio do sieci elektrycznej za pomocą wyłącznik wielobiegunowy o minimalnym otworze 3 mm pomiędzy kontakty.

Instalator musi zapewnić prawidłowe połączenie elektryczne został wykonany i jest zgodny ze schematem połączeń.

Kabel nie może być zgięty ani ściśnięty.

Regularnie sprawdzaj wtyczkę i przewód zasilający pod kątem uszkodzeń.

Jeśli przewód zasilający jest uszkodzony, należy go wymienić na specjalny przewód lub zespół dostępny u producenta lub jego przedstawiciela serwisowego.

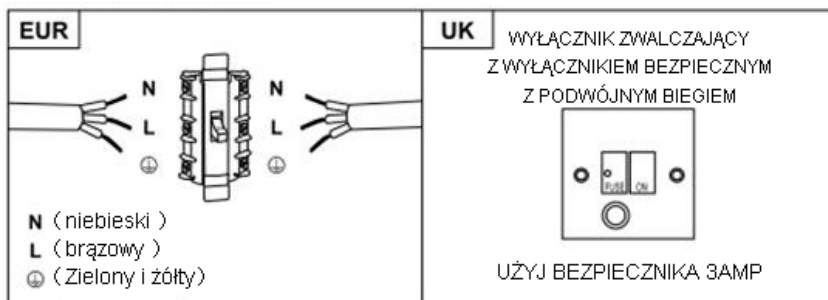
OSTRZEŻENIE: To urządzenie klasy I MUSI być uziemione

To urządzenie jest dostarczane z 3-żyłowym kablem sieciowym w kolorze jak następuje:

brązowy = L lub Relacja na żywo

niebieski = N lub Neutralny

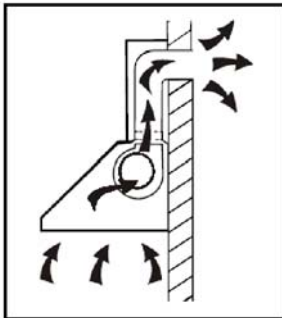
Zielony i żółty = E lub Ziemia (⊥)



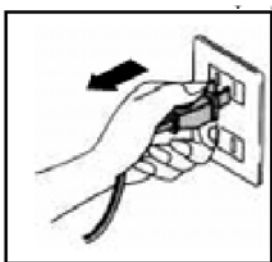
Bezpiecznik musi mieć wartość 3 A.

Przygotowanie do montażu:

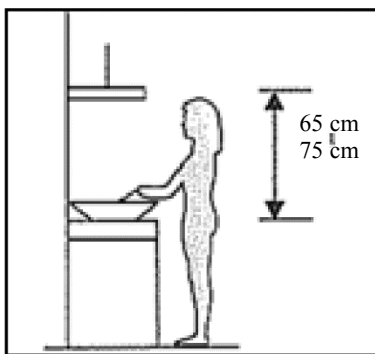
- a. Jeśli dostępny jest wylot na zewnątrz okap można połączyć przewodem odpływowym (emalia, aluminium, rura giętka lub materiał niepalny o średnicy wewnętrznej 150 mm) w sposób pokazany na poniższym rysunku.



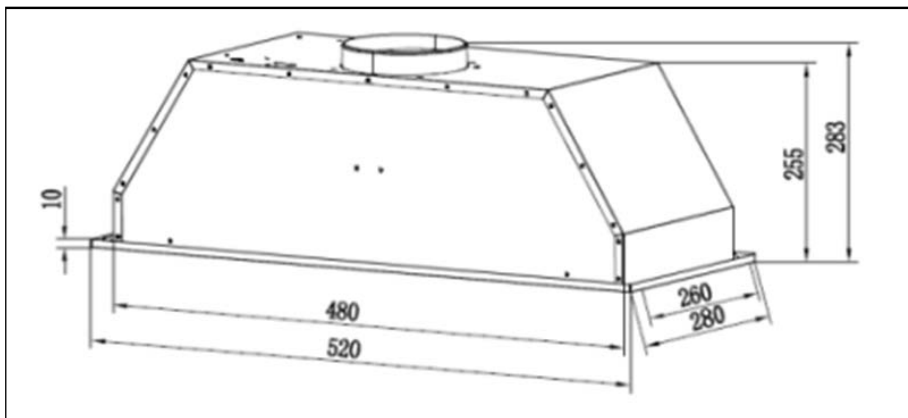
- b. Przed montażem należy wyłączyć urządzenie i odłączyć je od źródła zasilania.



- c. Aby uzyskać optymalny efekt, okap należy umieścić w odległości 65-75 cm nad płaszczyzną gotowania.

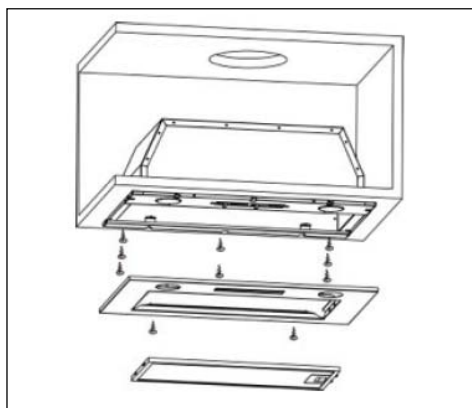


Specyfikacje



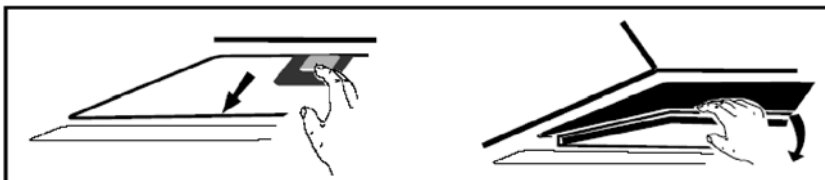
Instalacja

- Typową metodą montażu okapu jest wbudowanie go w specjalnie do tego celu skonstruowaną szafkę naścienną lub sufitową.
 - Za pomocą wyrzynarki wykonać wycięcie wymagane dla okapu nadkuchennego o wymiarach **490 × 250 mm**.
- Upewnić się, że wycięcie znajduje się w odległości co najmniej 35 mm od krawędzi szafki.
- Wymontować filtr tłuszczu i wykręcić 2 wkręty na panelu.
- Przykręcić okap do szafki za pomocą 8 wkrętów (w komplecie).
- Przymocować panel (wcześniej wymontowany) za pomocą 2 wkrętów.

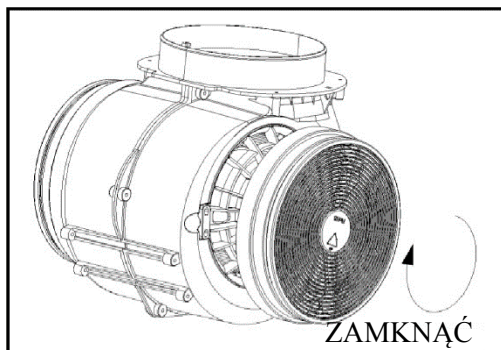


Filtr z węglem aktywnym służy do neutralizowania zapachów.

Aby zainstalować filtr z węglem aktywnym, należy najpierw wymontować filtr tłuszczu. Nacisnąć blokadę i pociągnąć w dół.



Włożyć filtr z węglem aktywnym do systemu i obrócić zgodnie z ruchem wskazówek zegara. Powtórzyć czynności z drugiej strony.



UWAGA:

- *Upewnić się, że filtr jest prawidłowo zamknięty. W przeciwnym razie może się obluzować i wywołać zagrożenie.*
- *Po założeniu filtra z węglem aktywnym moc ssania będzie niższa.*

OPIS ELEMENTÓW



OBSŁUGA

Przycisk Off 0

Jest używany do wyłączenia wentylatora.

Przycisk niskiej prędkości 1

Służy do wentylacji kuchni. Odpowiedni do gotowania na wolnym ogniu i innych czynności wytwarzających niewielką ilość pary.

Przycisk średniej prędkości 2

Ta prędkość zasysania powietrza jest idealna do wentylacji przy standardowym gotowaniu.

Przycisk wysokiej prędkości 3

Jeżeli wydobywa się gęsty dym lub para, naciśnięcie przycisk wysokiej prędkości, aby zapewnić skuteczną wentylację.

UWAGA: W przypadku jednoczesnego naciśnięcia przycisków niskiej/średniej/wysokiej prędkości, urządzenie będzie pracowało tylko z najwyższą prędkością.

Przycisk oświetlenia

KONSERWACJA

Przed czyszczeniem wyłączyć urządzenie i wyjąć wtyczkę z gniazdka.

I. Regularne czyszczenie

Używać miękkiej ściereczki zwilżonej ciepłą wodą z mydłem lub domowego środka czyszczącego. Nigdy nie używać do czyszczenia metalowych łopatek, materiałów ściernych ani sztywnej szczotki.

II. Comiesięczne czyszczenie filtra tłuszczu

WAŻNE: Czyszczenie filtra co miesiąc zapobiega ryzyku pożaru.

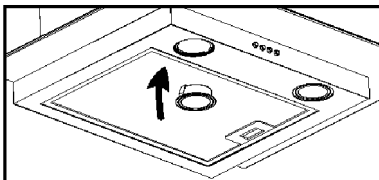
Filtr zbiera dym, tłuszcz i kurz ..., co bezpośrednio wpływa na sprawność okapu. Jeśli nie zostanie oczyszczony, resztki smaru (potencjalnie łatwopalne) nasycą filtr. Filtr należy oczyścić domowym detergentem.

III. Coroczne czyszczenie filtra z węglem aktywnym

Dotyczy WYŁĄCZNIE urządzenia instalowanego jako urządzenie recyrkulacyjne (bez odprowadzenia na zewnątrz). Filtr ten zatrzymuje nieprzyjemne zapachy i należy go wymieniać co najmniej raz w roku, w zależności od częstotliwości używania okapu.

III. Wymiana żarówki

1. Wyłączyć urządzenie i odłączyć zasilanie sieciowe.
 2. Zdjąć obudowę lampy, wykręcając dwa wkręty.
 3. Odkręcić lampę LED
 4. Wymienić na ten sam typ i lampę
- Lampa LED (220 V, maks. 8 W).



USUWANIE USTEREK

Usterka	Przyczyna	Rozwiązanie
Żarówka włączona, ale wentylator nie działa	Łopatką wentylatora jest zaklinowana.	Wyłączyć urządzenie i powierzyć naprawę wyłącznie wykwalifikowanej osobie.
	Silnik jest uszkodzony.	
Zarówno lampa, jak i wentylator nie działają	Przepalona żarówka.	Wymienić żarówkę na odpowiednik.
	Poluzowany przewód zasilający.	Ponownie prawidłowo włożyć do gniazdka.
Silne wibracje urządzenia	Łopatką wentylatora jest uszkodzona.	Wyłączyć urządzenie i powierzyć naprawę wyłącznie wykwalifikowanej osobie.
	Silnik wentylatora nie jest stabilnie przymocowany.	Wyłączyć urządzenie i powierzyć naprawę wyłącznie wykwalifikowanej osobie.
	Urządzenie nie jest prawidłowo podwieszane na wsporniku.	Wymontować urządzenie i sprawdzić czy wspornik znajduje się w prawidłowym położeniu.
Wydajność ssania nie jest wystarczająca	Zbyt duża odległość między urządzeniem i powierzchnią gotowania	Wyregulować odległość na 65-75 cm

OCHRONA ŚRODOWISKA

Zużytych produktów elektrycznych nie wolno wyrzucać do odpadów komunalnych. Należy je oddawać do dostępnych punktów recyklingu. Informacje o recyklingu można otrzymać w miejscowym urzędzie lub u sprzedawcy.



Urządzenie zostało oznaczone zgodnie z europejską dyrektywą 2012/19/UE dotyczącą zużytego sprzętu elektrycznego i elektronicznego (WEEE). Zapewniając prawidłową utylizację urządzenia, pomagasz zapobiegać ewentualnym negatywnym konsekwencjom dla środowiska i zdrowia ludzkiego, które w przeciwnym razie mogą wystąpić na skutek nieprawidłowego przetwarzania odpadów z niniejszego urządzenia.

Ten symbol na produkcie wskazuje, że produkt nie może być traktowany jak odpady z gospodarstwa domowego. Utylizację sprzętu elektrycznego i elektronicznego należy przeprowadzać zgodnie z lokalnymi przepisami ochrony środowiska dotyczącymi utylizacji odpadów.

W celu uzyskania bardziej szczegółowych informacji na temat przetwarzania, odzysku i recyklingu tego produktu należy skontaktować się z lokalnym urzędem miasta, służbą utylizacji odpadów domowych lub sklepem, w którym produkt został zakupiony.

NÁVOD K INSTALACI A POUŽITÍ

OBSAH

ÚVOD.....	23
BEZPEČNOSTNÍ PRAVIDLA.....	24-25
PŘÍPRAVA INSTALACE	27
SPECIFIKACE	28
INSTALACE	28-29
OVLÁDÁNÍ.....	30
ÚDRŽBA	31
ŘEŠENÍ PROBLÉMŮ.....	32
OCHRANA ŽIVOTNÍHO PROSTŘEDÍ.....	32

ÚVOD

Děkujeme vám, že jste si vybrali tento odsavač par nad sporákem.

Tento návod obsahuje všechny potřebné pokyny pro instalaci a údržbu spotřebiče.

Abyste mohli správně a bezpečně spotřebič používat, před instalací a používáním si pečlivě přečtěte tento návod.

Odsavač par je vyroben z vysoce kvalitních materiálů a jeho konstrukce je dokonalá. Je vybaven vysoce výkonným elektromotorem a odstředivým ventilátorem, který má vysoký sací výkon, tichý chod, tukový filtr, na který se tuk nelepí. Tento spotřebič se snadno instaluje.

BEZPEČNOSTNÍ PRAVIDLA

- Nikdy nenechte tento produkt obsluhovat dětmi.
- Odsavač par nad sporákem je určen pouze pro použití v domácnosti, není vhodný pro barbecue, obchody s rychlým občerstvením, kde se vaří smažená jídla, nebo jiné komerční použití.
- Odsavač par nad sporákem a jeho filtr musí být pravidelně čištěny, aby byly v dobrém provozním stavu.
- Čistěte odsavač par podle návodu a zabraňte popálení od jednotky. Pokud není prováděno čištění podle pokynů, existuje riziko požáru.
- Zabraňte přímému pečení z plynového sporáku.
- Kuchyň musí být v dobrém stavu.
- Pokud se poškodí napájecí kabel, výměnu musí provést výrobce, jeho servisní zástupce nebo osoby s podobnou kvalifikací, aby se vyloučilo riziko.
- Pokud je odsavač par v místnosti, kde jsou další spotřebiče spalující plyn nebo jiná paliva, musí být zajištěno dostatečné větrání.

- Vzduch se nesmí odvádět do kouřovodu, který slouží k odvodu kouře ze spotřebičů spalujících plyn nebo jiná paliva.
- Musí být dodržovány předpisy pro odvod vzduchu.
- Tento spotřebič mohou používat děti starší osmi let a osoby s omezenými fyzickými, smyslovými nebo duševními schopnostmi nebo osoby nezkušené a neznalé za předpokladu, že mají zajištěný dohled nebo byly poučeny o bezpečném používání spotřebiče a chápou související rizika.
- Děti musí mít dohled, aby si nemohly hrát se spotřebičem.
- Děti nesmějí provádět čištění a uživatelskou údržbu bez dozoru.
- Pod odsavačem par nevlambujte.
- POZOR: Při použití se spotřebiči pro vaření mohou být přístupné součásti horké.
- Toto varování bude ve stejné části pokynů, které obsahují podrobnosti o způsobu montáže spotřebiče.

Nebezpečí úrazu elektrickým proudem

- Tento spotřebič připojujte pouze do dobře uzemněné zásuvky. Pokud máte pochybnosti, poraďte se s kvalifikovaným elektrikářem.
- Nedodržování těchto pokynů může vést k usmrcení, požáru nebo úrazu elektrickým proudem.



Světlo použité v tomto spotřebiči není vhodné k osvětlování místnosti.

Účelem světla je zajišťovat osvětlení pro používání spotřebiče.

Elektrická instalace

Celou instalaci musí provádět kompetentní osoba nebo kvalifikovaný elektrikář. Před připojením k síťovému napájení se ujistěte, že síťové napětí odpovídá hodnotě napětí na typovém štítku.

Přímé připojení

Spotřebič je nutné připojit přímo k síťovému napájení pomocí vícepólového jističe s minimální vzdáleností kontaktů 3 mm.

Instalační technik musí zajistit, aby bylo vytvořeno správné elektrické spojení a aby odpovídalo schématu zapojení.

Kabel nesmí být ohnutý ani stlačený.

Pravidelně kontrolujte síťovou zástrčku a napájecí kabel, zda nejsou poškozené. Pokud se poškodí napájecí kabel, musí se vyměnit za speciální kabel nebo sestavu dostupnou od výrobce nebo servisního zástupce.

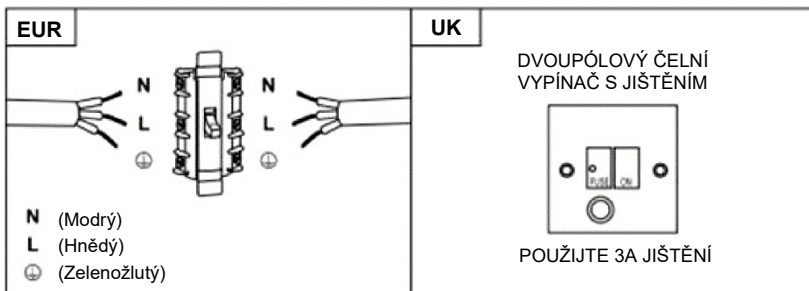
VAROVÁNÍ: Toto je spotřebič třídy I a MUSÍ být uzemněn

Tento spotřebič se dodává s trojžilovým napájecím kabelem s následujícím barevným značením vodičů:

Hnědý = L neboli fáze

Modrý = N neboli nulový vodič

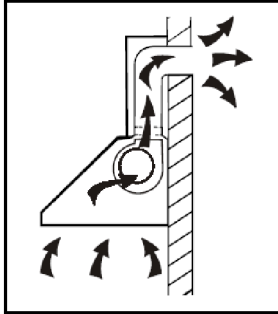
Zelenožlutý = E neboli uzemnění (⏚)



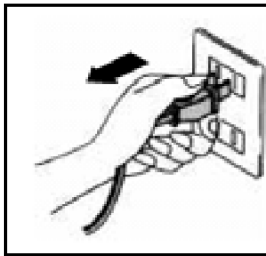
Jištění musí mít jmenovitý proud 3 A.

Příprava instalace:

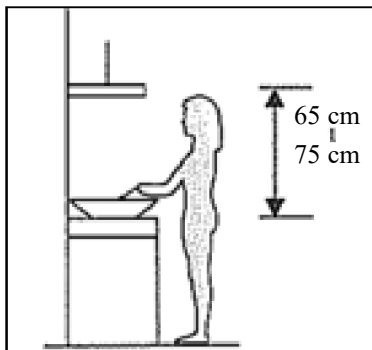
- a. Pokud máte výstup vzduchu ven, lze odsavač par připojit k odvodnímu potrubí (smaltovanému, hliníkovému, ohebnému potrubí nebo potrubí z nehořlavého materiálu s vnitřním průměrem 150 mm)



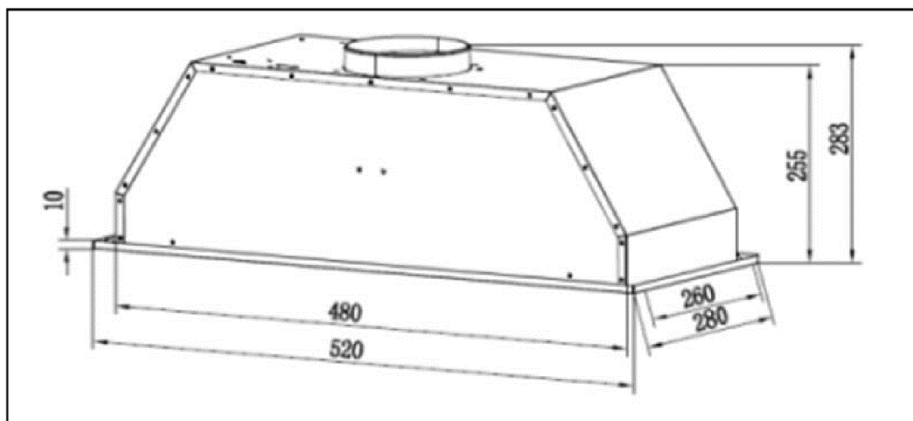
- b. Před instalací jednotku vypněte a vytáhněte ze zásuvky.



- c. Odsavač par by měl být umístěn ve vzdálenosti 65~75 cm nad varnou plochou, aby se dosáhlo nejlepšího účinku.

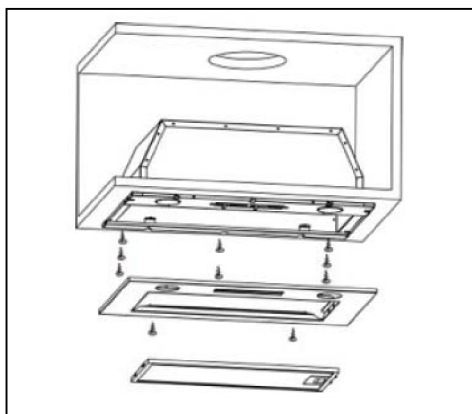


Technické údaje



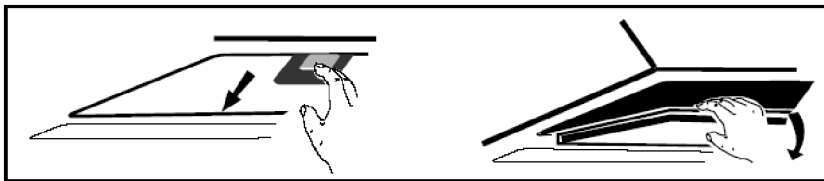
Instalace

- Typická instalace pro váš typ odsavače par je do zavěšené skříně nebo skříně na zdi, která je pro něj určená.
 - Vykrúžovací pilou vytvořte potřebný výřez pro digestoř o rozměrech **490 x 250 mm**.
- Nejmenší vzdálenost mezi výřezem a okrajem skříně je 35 mm.
- Vyjměte tukový filtr a odstraňte 2 šrouby na panelu.
- Pomocí 8 (dodaných) šroubů přišroubujte digestoř do skříně.
- Vraťte panel včetně 2 šroubů (odstraněných dříve).

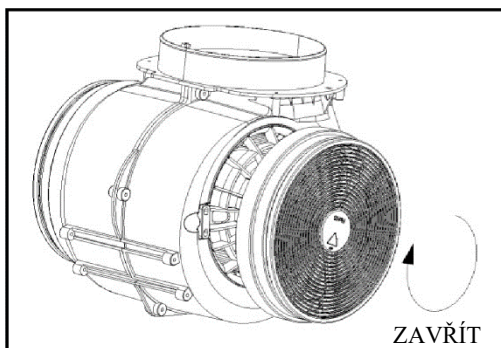


Filtr s aktivním uhlím lze používat k zachytávání pachů.

Pokud chcete instalovat uhlíkový filtr, musíte nejprve odmontovat tukový filtr. Zatláčte pojistku a zatáhněte ji dolů.



Vložte uhlíkový filtr do jednotky a otočte jej doprava. To samé proveďte na druhé straně.




POZNÁMKA:

- Ujistěte se, že je filtr správně zajištěn. Jinak by se uvolnil, což by bylo nebezpečné.
- Po nasazení filtru s aktivním uhlím se sníží odsávací výkon.

POPIS SOUČÁSTÍ



OVLÁDÁNÍ

Tlačítko vypínače 
Slouží k vypínání ventilátoru.

Tlačítko nízkých otáček  1

Používá se k větrání kuchyně. Je vhodné pro vaření, při kterém nevzniká mnoho páry.

Tlačítko středních otáček  2

Rychlost odsávání je ideální pro běžné vaření.

Tlačítko vysokých otáček  3

Pokud vzniká při vaření mnoho kouře nebo páry, stiskněte tlačítko vysokých otáček, aby bylo větrání co nejintenzivnější.

POZNÁMKA: Pokud se současně stisknou tlačítka nízkých / středních / vysokých otáček, spotřebič poběží pouze na nejvyšší otáčky.

Vypínač světla 

ÚDRŽBA

Nejprve vypněte spotřebič a vytáhněte zástrčku ze zásuvky.

I. Pravidelné čištění

Použijte měkký hadr namočený do vody s rozpuštěným mýdlem nebo kuchyňským mycím prostředkem. Při čištění jednotky nikdy nepoužívejte drátěnky, chemikálie, drsné materiály nebo hrubé kartáče.

II. Čištění tukového filtru jednou za měsíc

DŮLEŽITÉ: Čištění filtru každý měsíc brání vzniku rizika požáru.

Ve filtru se usazuje tuk, kouř a prach..., proto filtr přímo ovlivňuje účinnost odsavače par. Pokud není filtr čištěn, zbytky tuku (které mohou být hořlavé) jej nasytí. Čistěte běžným čisticím prostředkem pro domácnost.

III. Čištění filtru s aktivním uhlím jednou za rok

Platí POUZE pro instalované asa recirkulační jednotky (odsávání není vyvedeno mimo budovu). Tento filtr zachytává pachy a musí být vyměněn nejméně jednou za rok, podle toho, jak často je odsavač par používán.

IV. Výměna žárovky

1. Vypněte jednotku a odpojte ji od zásuvky.
 2. Odstraňte kryt světla odšroubováním 2 šroubů.
 3. Vyšroubujte žárovku LED.
 4. Namontujte novou žárovku stejného typu.
- Žárovka LED (max. 220 V, 8 W)

ŘEŠENÍ PROBLÉMU

Závada	Příčina	Řešení
Světlo svítí, ale ventilátor nefunguje	Zaseknutá lopatka ventilátoru.	Vypněte jednotku a požádejte o opravu kvalifikovaného servisního technika.
	Poškozený elektromotor.	
Nefunguje ani světlo ani ventilátor	Spálená žárovka.	Vyměňte žárovku za novou se stejnými parametry.
	Uvolněný kabel napájení.	Zapojte jednotku znovu do zásuvky.
Velké vibrace jednotky	Poškozená lopatka ventilátoru.	Vypněte jednotku a požádejte o opravu kvalifikovaného servisního technika.
	Elektromotor ventilátoru není řádně upevněn.	Vypněte jednotku a požádejte o opravu kvalifikovaného servisního technika.
	Jednotka nevisí správně v držáku.	Odmontujte jednotku a zkontrolujte, zda je držák ve správné poloze.
Nefunguje správně sání	Velká vzdálenost mezi jednotkou a plotnou.	Nastavte vzdálenost na 65 až 75 cm.

OCHRANA ŽIVOTNÍHO PROSTŘEDÍ

Elektrické spotřebiče nelze likvidovat jako domovní odpad. Recyklujte je v příslušném sběrném místě. Doporučení k recyklaci získáte od místního úřadu nebo prodejce.



Tento spotřebič je označen podle evropské směrnice 2012/19/EU o odpadních elektrických a elektronických zařízeních (OEEZ).

Zajištěním správné likvidace tohoto výrobku pomůžete předcházet případným negativním důsledkům pro životní prostředí a lidské zdraví, k nimž by jinak mohlo docházet při nesprávné manipulaci s tímto výrobkem.

Symbol na výrobku označuje, že tento výrobek nesmí být likvidován jako domovní odpad. Musí se odevzdat do příslušného sběrného místa pro recyklaci elektrických a elektronických zařízení. Likvidace musí být provedena v souladu s místními předpisy o ochraně životního prostředí, které se týkají likvidace odpadu.

Další informace o manipulaci, novém využití a recyklaci tohoto výrobku získáte na místním obecním úřadě, u služby pro sběr domovního odpadu nebo v prodejně, kde jste výrobek zakoupili.

INŠTALAČNÁ A POUŽÍVATEĽSKÁ PRÍRUČKA

OBSAH

ÚVOD.....	34
BEZPEČNOSTNÉ OPATRENIE	34-35
PRÍPRAVA NA INŠTALÁCIU.....	37
ŠPECIFIKÁCIE	38
INŠTALÁCIA	38-39
PREVÁDZKA	40
ÚDRŽBA	41
RIEŠENIE PROBLÉMOV.....	42
OCHRANA ŽIVOTNÉHO PROSTREDIA.....	42

ÚVOD

Ďakujeme, že ste si vybrali tento odsávač pár.

Táto príručka je navrhnutá tak, aby vám poskytla všetky potrebné pokyny týkajúce sa inštalácie, používania a údržby spotrebiča.

Aby ste mohli zariadenie správne a bezpečne obsluhovať, pred inštaláciou a používaním si pozorne prečítajte tento návod na použitie.

Kryt odsávača používa vysokokvalitné materiály a je vyrobený v aerodynamickom tvare. Je vybavený veľkokapacitným elektromotorom a odstredivým ventilátorom, poskytuje silný sací výkon, prevádzku s nízkym hlukom, nelepivým filtrom tukov a jednoduchou inštaláciou.

BEZPEČNOSTNÉ OPATRENIE

- Nikdy nenechávajte deti obsluhovať zariadenie.
- Odsávač pár je určený len na domáce použitie, nie je vhodný na grilovanie, pečenie a iné komerčné účely.
- Kryt odsávača pár a jeho filter by mali byť pravidelne čistené, aby sa udržali v dobrom prevádzkovom stave.
- Vyčistite odsávač pár podľa návodu na obsluhu a chráňte spotrebič pred nebezpečenstvom spálenia. Ak sa nevykonáva čistenie v súlade s pokynmi, hrozí nebezpečenstvo požiaru.
- Pečenie priamo na plynovom sporáku je zakázané.
- Udržujte kuchynskú miestnosť dobre vetrateľnú.
- Ak je poškodený vonkajší napájací kábel, na vylúčenie akéhokoľvek rizika ho musí vymeniť výrobca, jeho servisný zástupca alebo rovnako kvalifikovaná osoba.
- Ak sa kuchynský odsávač používa súčasne so spotrebičmi spaľujúcimi plyn alebo iné palivá, treba zaistiť dostatočné vetranie miestnosti;
- Vzduch sa nesmie odvádzať do komína, ktorý

- slúži na odvádzanie výfukových plynov zo spotrebičov spaľujúcich plyn alebo iné palivá;
- Je potrebné zaistiť plnenie nariadení týkajúcich sa odvádzania vzduchu.
 - Deti staršie ako 8 rokov a osoby s obmedzenými fyzickými, zmyslovými alebo duševnými schopnosťami alebo nedostatkom skúseností či vedomostí môžu tento prístroj používať pod dohľadom, resp. po poučení a oboznámení sa s bezpečným spôsobom používania a porozumení možným nebezpečenstvám.
 - Deti by mali byť pod dozorom, aby ste sa ubezpečili, že sa nehrajú so spotrebičom.
 - Čistenie a údržbu nesmú vykonávať deti bez dozoru.
 - Nezapaľujte plameň pod odsávačom pár.
 - **UPOZORNENIE:** Pri používaní s kuchynským spotrebičom sa nekryté časti môžu zahrievať na vysoké teploty.
 - Upozornenie sa musí nachádzať v tej istej časti pokynov, ktoré obsahujú podrobnosti o montáži zariadenia.

Nebezpečenstvo zásahu elektrickým prúdom

- Tento spotrebič zapojte iba do správne uzemnenej zásuvky. Ak máte nejaké pochybnosti, požiadajte o radu kvalifikovaného technika.
- Nedodržanie týchto pokynov môže mať za následok smrť, požiar alebo úraz elektrickým prúdom.



Lampa použitá v tomto výrobku nie je vhodná na osvetlenie miestnosti.

Účelom tohto svetidla je zabezpečiť osvetlenie na použitie výrobku.

Elektrická inštalácia

Všetky inštalácie musí vykonávať kompetentná osoba alebo kvalifikovaný elektrikár. Pred pripojením sieťového napájania sa uistite, že sieťové napätie zodpovedá napätiu na výkonovom štítku.

Priame pripojenie

Spotrebič musí byť pripojený priamo k elektrickej sieti a musí byť nainštalovaný nepólový istič s minimálnym odstupom medzi kontaktmi 3 mm. Inštalatér musí zabezpečiť vykonanie správneho elektrického pripojenia v súlade so schémou zapojenia.

Kábel nesmie byť ohnutý ani stlačený.

Pravidelne kontrolujte, či nie je poškodená zástrčka a napájací kábel. Ak je napájací kábel poškodený, je potrebné ho vymeniť za špeciálny kábel alebo zostavu, ktorú má k dispozícii výrobca alebo jeho servisný zástupca.

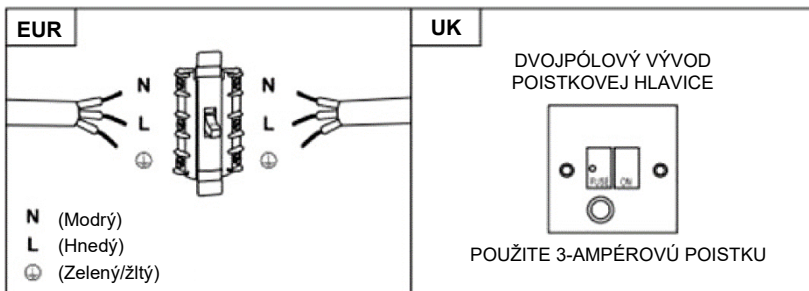
VAROVANIE: Toto je spotrebič Triedy I a MUSÍ byť uzemnený

Tento spotrebič sa dodáva s 3-jadrovým sieťovým káblom s nasledovnými farbami:

Hnedá = L alebo živý

Modrá = N alebo neutrálny

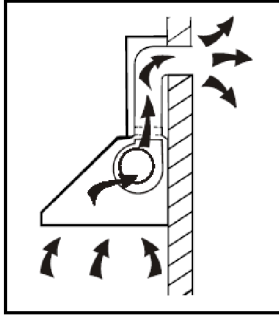
Zelená a žltá = E alebo uzemnený (⏚)



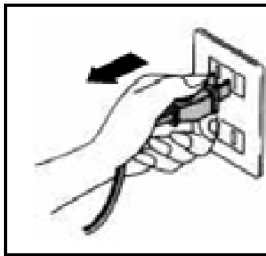
Poistka musí byť dimenzovaná na 3 A.

Pripravte sa na inštaláciu:

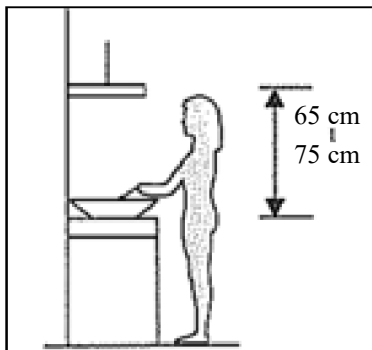
- a. Ak máte vyvedený výstup do exteriéru, kuchynský odsávač môžete pripojiť podľa nasledujúceho obrázka pomocou odsávacieho vedenia (nehorľavá smaltovaná hliníková flexibilná rúra s vnútorným priemerom 150 mm).



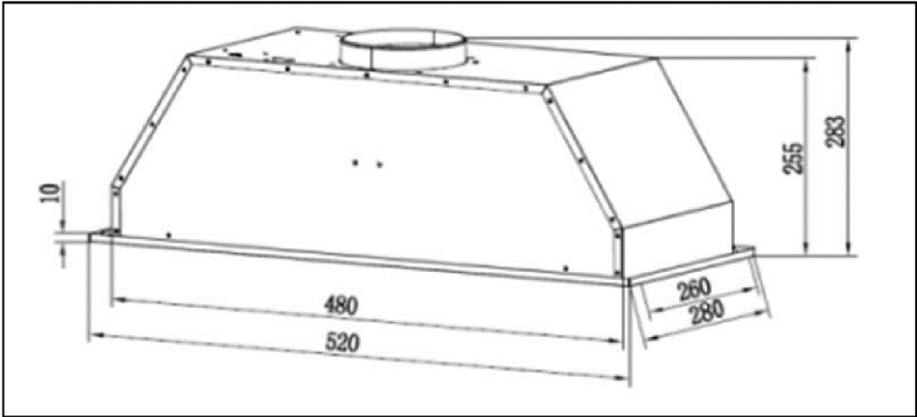
- b. Pred inštaláciou vypnite zariadenie a odpojte ho od elektrickej zásuvky.



- c. V záujme dosiahnutia najlepšieho účinku musí byť medzi kuchynským odsávačom a varnou doskou zachovaná vzdialenosť 65 – 75 cm.

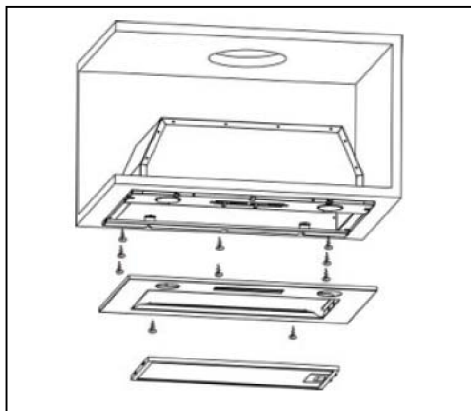


Špecifikácie



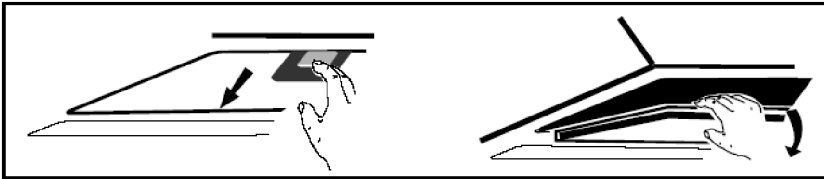
Inštalácia

- Typická metóda inštalácie pre váš odsávač je postavenie hornej/nástennej skrinky.
 - Pomocou priamočiarej píly vyrežte požadovaný otvor pre váš odsávač pár s rozmermi **490 x 250 mm**
- Uistite sa, že výrez je vzdialený najmenej 35 mm od okraja skrinky.
- Odstráňte tukový filter a odstráňte 2 skrutky na paneli.
- Zaskrutkujte odsávač pár do skrinky pomocou 8 skrutiek (súčasťou balenia)
- Znovu upevnite panel pomocou dvoch skrutiek (predtým odstránených).

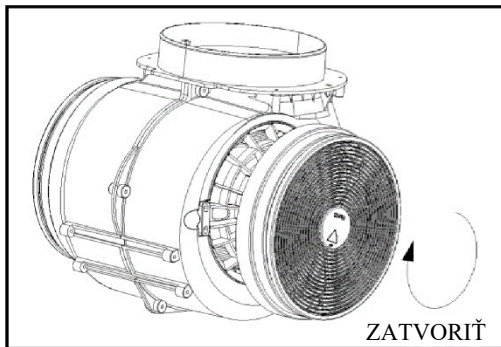


Filter s aktivným uhlím je možné použiť na zachytenie zápachu.

Ak chcete nainštalovať filter s aktivným uhlím, najskôr by mal byť odinštalovaný filter tuku. Stlačte zámok a potiahnite ho smerom nadol.



Zapojte filter s aktivným uhlím do jednotky a otočte ho v smere hodinových ručičiek. Ten istý postup opakujte na druhej strane.




POZNÁMKA:


- *Presvedčte sa, či je filter bezpečne zaistený. V opačnom prípade by sa mohol uvoľniť a spôsobiť nebezpečenstvo.*
- *Po osadení filtra s aktivným uhlím dôjde k zníženiu odsávacieho výkonu.*


OPIS OVLÁDACÍCH PRVKOV




PREVÁDZKA

Tlačidlo Off (vypnutie) 
Používa sa na vypnutie ventilátora.

Tlačidlo nízkej rýchlosti  **1**
Používa sa na ventiláciu v kuchyni. Je vhodný na varenie na miernom stupni a na varenie, ktoré nevytvára veľa pary.

Tlačidlo strednej rýchlosti  **2**
Rýchlosť prúdenia vzduchu je ideálny pre ventiláciu v štandardnej prevádzke varenia.

Tlačidlo vysokej rýchlosti  **3**
Ak sa vytvára vysoká hustota dymu alebo pary, stlačte tlačidlo vysokej rýchlosti pre najvyššiu účinnú ventiláciu.

POZNÁMKA: Ak sú súčasne stlačené tlačidlá Nízka / Stredná / Vysoká rýchlosť, jednotka bude pracovať v režime najvyššej rýchlosti.

Tlačidlo svetla 

ÚDRŽBA

Pred čistením vypnite spotrebič a vytiahnite zástrčku zo zásuvky.

I. Pravidelné čistenie

Používajte mäkkú handričku navlhčenú v miernej teplej mydlovej vode alebo v čistiacom prostriedku na čistenie domácností. Nikdy nepoužívajte na čistenie jednotky kovové podložky, chemické, brúsne materiály a ani tuhé kefy.

II. Mesačné čistenie filtra tukov

DÔLEŽITÉ: Každý mesiac vyčistíte filter a zabráňte nebezpečenstvu požiaru.

Filter zachytáva tuky, dym, prach a pod., takže filter priamo ovplyvňuje účinnosť odsávača pár. Ak sa nečistí, zvyšky tuku (potenciálne horľavé) sa budú hromadiť vo filtri. Vyčistite ho s čistiacim prostriedkom na čistenie domácnosti.

III. Každoročné čistenie filtra s aktívnym uhlím

Aplikujte VÝHRADNE na jednotku, ktorá je inštalovaná ako recirkulačná jednotka (nemá vyvedenú ventiláciu smerom von). Tento filter zachytáva zápach a musí byť vymenený aspoň raz ročne v závislosti od toho, ako často sa odsávač pár používa.

IV. Výmena žiarovky

1. Vypnite spotrebič a odpojte ho od elektrickej siete.
 2. Odskrutkovaním 2 skrutiek odstráňte kryt svetelného zdroja.
 3. Odskrutkujte svetlo LED.
 4. Vymeňte ho za rovnaký typ s menovitými údajmi.
- LED žiarovka (220V max, 8W).

RIEŠENIE PROBLÉMOV

Porucha	Príčina	Riešenie
Svetlo svieti, ale ventilátor nefunguje	Lopatka ventilátora je zaseknutá.	Vypnite spotrebič a opravu zverte len kvalifikovanému servisnému personálu.
	Motor je poškodený.	
Svetlo a ventilátor nefungujú	Žiarovka je vypálená.	Vymeňte ju za rovnaký typ s menovitými údajmi.
	Napájací kábel. je uvoľnený.	Znova zapojte napájací kábel do elektrickej siete.
Vážne vibrácie jednotky	Lopatka ventilátora je poškodená.	Vypnite spotrebič a opravu zverte len kvalifikovanému servisnému personálu.
	Motor ventilátora nie je pevne pripevnený.	Vypnite spotrebič a opravu zverte len kvalifikovanému servisnému personálu.
	Spotrebič nie je správne zavesený na držiaku.	Zložte spotrebič z držiaka a skontrolujte, či je držiak správne umiestnený.
Sací výkon nie je dobrý	Príliš veľká vzdialenosť medzi jednotkou a plochou na varenie	Znova nastavte vzdialenosť na 65-75 cm

OCHRANA ŽIVOTNÉHO PROSTREDIA

Odpad z elektrických produktov by sa nemal likvidovať spolu s bežným komunálnym odpadom. Prosím, recyklujte spotrebiče na určených miestach. Poradenstvo v súvislosti s recykláciou vám poskytnú miestne úrady alebo váš predajca.



Tento spotrebič je označený podľa európskej smernice 2012/19/ES o odpade z elektrických a elektronických zariadení (OEEZ).

Zabezpečením správnej likvidácie tohto výrobku pomôžete zabrániť možným negatívnym vplyvom na životné prostredie a ľudské zdravie, ktoré by inak mohli byť spôsobené nevhodným nakladaním s týmto výrobkom pri likvidácii. Tento symbol na výrobku označuje, že sa s ním nesmie zaobchádzať ako s komunálnym odpadom. Namiesto toho je potrebné systém odovzdať na príslušnom zbernom mieste na recykláciu elektrických a elektronických zariadení. Pri likvidácii musia byť dodržané platné environmentálne predpisy upravujúce nakladanie s odpadom.

Podrobnejšie informácie o spracovaní, regenerácii a recyklácii tohto výrobku získate na príslušnom miestnom úrade, v zberných surovinách alebo v predajni, kde ste si výrobok zakúpili.

MANUAL DE INSTALARE ȘI UTILIZARE

CUPRINS

INTRODUCERE	44
MĂSURI DE SIGURANȚĂ	44-45
PREGĂTIREA PENTRU INSTALARE:.....	47
SPECIFICAȚII	48
INSTALARE	48-49
FUNȚIONARE	50
ÎNTREȚINEREA	51
DEPANARE	52
PROTECȚIA AMBIENTALĂ	52

INTRODUCERE

Vă mulțumim că ați ales această hotă.

Acest manual de instrucțiuni este conceput pentru a vă oferi toate instrucțiunile necesare legate de instalarea, utilizarea și întreținerea aparatului.

Pentru a utiliza unitatea corect și în siguranță, vă rugăm să citiți cu atenție acest manual de instrucțiuni înainte de instalare și utilizare.

Hota folosește materiale de înaltă calitate și este realizată cu un design optimizat. Dotată cu motor electric de mare putere și ventilator centrifugal, aceasta oferă, de asemenea, putere de aspirație puternică, funcționare cu zgomot redus, filtru de grăsime antiaderent și instalare ușoară.

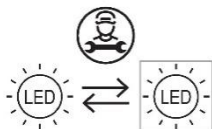
MĂSURI DE SIGURANȚĂ

- Nu lăsați niciodată copiii să opereze aparatul.
- Hota este strict pentru uz casnic, nu este potrivită pentru grătar, restaurant gril și alte scopuri comerciale.
- Hota și filtrul acesteia trebuie curățate în mod regulat pentru a se menține în stare bună de funcționare.
- Curățați hota conform manualului de instrucțiuni și evitați pericolul de ardere a unității. Există riscul de incendiu dacă curățarea nu este efectuată în conformitate cu instrucțiunile.
- Interziceți coacerea directă din aragazul cu gaz.
- Mențineți o convecție bună în bucătărie.
- În cazul în care cablul de alimentare este deteriorat, acesta trebuie înlocuit de către producător, agentul său de service, persoane calificate similare, pentru a evita orice pericol.
- Trebuie să existe o aerisire adecvată a camerei atunci când se utilizează hota pentru aragaz în același timp cu aparatele care ard gaz sau alți combustibili;

- Aerul nu trebuie eliberat spre coșul utilizat pentru evacuarea gazelor provenite de la aparate care funcționează cu gaz sau alți combustibili;
- Trebuie respectate regulamentele privind eliminarea aerului.
- Acest aparat poate fi utilizat de către copiii cu vârste de minimum 8 ani și de către persoanele cu abilități fizice, senzoriale sau mentale reduse sau fără experiență sau cunoștințe, cu condiția să fie supravegheate sau instruite corespunzător privind modul de utilizare a acestui aparat în siguranță și să înțeleagă pericolele implicate.
- Copiii trebuie supravegheați pentru a vă asigura că nu se joacă cu aparatul.
- Curățarea și întreținerea de către utilizator nu vor fi efectuate de copii fără supraveghere.
- Nu flambați sub hotă.
- **ATENȚIE:** Piesele accesibile se pot încălzi în timpul utilizării cu aparatul pentru gătit.
- Avertismentul trebuie să se regăsească în aceeași parte a instrucțiunilor care includ detalii privind modul de montare a echipamentului.

Pericol de electrocutare

- Conectați această unitate numai la o priză cu împământare corespunzător. Dacă aveți îndoieli, solicitați sfatul unui inginer calificat corespunzător.
- Nerespectarea acestor instrucțiuni poate duce la deces, incendiu sau electrocutare.



Becul folosit în acest produs nu este potrivit pentru iluminarea unei încăperi.

Scopul acestui bec este de a oferi iluminare pentru utilizarea produsului.

Instalație electrică

Toate lucrările de instalare trebuie efectuate de o persoană competentă sau un electrician calificat. Înainte de a conecta rețeaua de alimentare, asigurați-vă că tensiunea rețelei corespunde tensiunii de pe plăcuța de identificare.

Conexiune directă

Aparatul trebuie conectat direct la rețea folosind un disjuncter omnipolar cu o deschidere minimă de 3 mm între contacte.

Instalatorul trebuie să se asigure că s-a efectuat conexiunea electrică corectă și că este conformă cu regulamentele de siguranță.

Cablul nu trebuie îndoit sau comprimat.


Verificați în mod regulat ștecărul și cablul de alimentare pentru a nu se deteriora. Dacă cablul de alimentare este deteriorat, acesta trebuie înlocuit cu un cablu sau un ansamblu special disponibil de la producător sau de la agentul său de service.

AVERTIZARE: Acesta este un aparat de clasa I și TREBUIE să fie împământat

Acest aparat este furnizat cu un cablu de rețea cu 3 fire colorate după cum urmează:

Maro = L sau Fază

Albastru = N sau Neutru

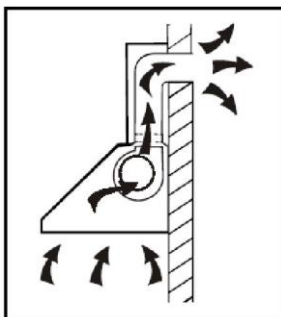
Verde și galben = E sau Împământare 



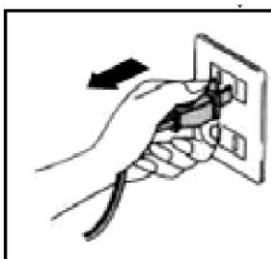
Siguranța trebuie să fie de 3 amperi.

Pregătirea pentru instalare:

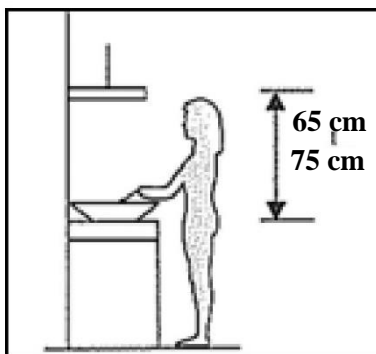
- a. Dacă aveți o priză în exterior, hota dumneavoastră poate fi conectată ca în imaginea de mai jos prin intermediul unei conducte de extracție (email, aluminiu, țevă flexibilă sau material inflamabil cu diametrul interior de 150 mm)



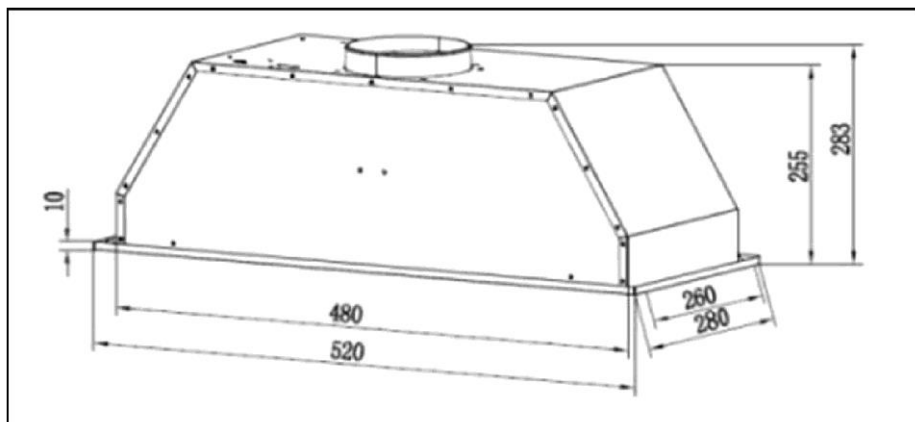
- b. Înainte de instalare, opriți unitatea și deconectați-o de la priză.



- c. Hota ar trebui să fie plasată la o distanță de 65 ~ 75 cm deasupra suprafeței de gătit pentru un efect optim.

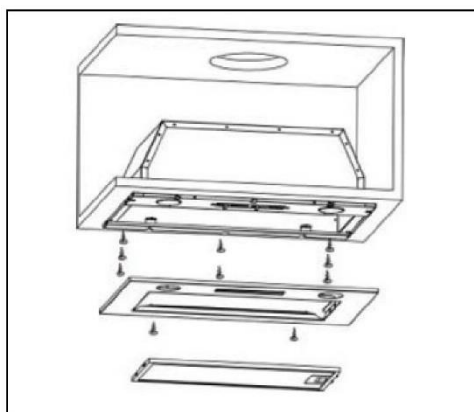


Specificatii



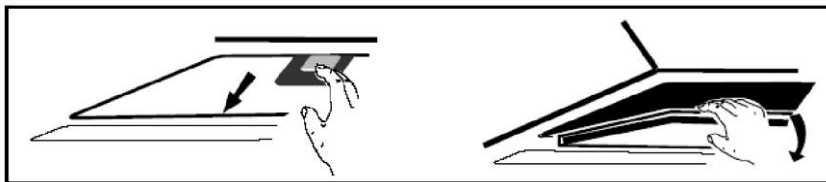
Instalare

- Metoda tipică de instalare a hotei de bucatărie este într-un dulap construit special pentru a fi montat deasupra capului/pe perete.
 - Folosind un fierăstrău, creați decupajul necesar pentru hota de bucatărie, cum ar fi **490 x 250 mm**
- Asigurați-vă că decupajul se află la cel puțin 35 mm de marginea dulapului.
- Îndepărtați filtrul de grăsime și scoateți cele 2 șuruburi de pe panou.
- Înșurubați hota de bucatărie în dulap cu ajutorul a 8 șuruburi (furnizate).
- Montați din nou panoul cu cele 2 șuruburi (îndepărtate anterior).

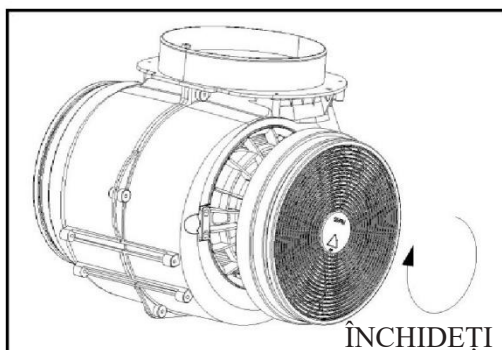


Filtrul de carbon activ poate fi utilizat pentru a capta mirosurile.

Pentru a instala filtrul de carbon activ, mai întâi trebuie detașat filtrul de grăsime. Apăsăți încuietoarea și trageți-o în jos.



Conectați filtrul de carbon activ în unitate și rotiți-l în sens orar. Repetați același lucru pe cealaltă parte.



NOTĂ:

- *Asigurați-vă că filtrul este fixat. În caz contrar, acesta se va slăbi și va reprezenta un pericol.*
- *La activarea filtrului de carbon atașat, puterea de aspirație va fi scăzută.*

DESCRIEREA COMPONENTELOR



FUNCTIONARE

Buton Oprire 0

Este utilizat pentru oprirea ventilatorului.

Buton de viteză mică 1

Este utilizat pentru ventilarea bucătăriei. Este potrivit pentru fierbere și gătit care nu fac prea mult abur.

Buton de viteză medie 2

Viteza fluxului de aer este ideală pentru ventilație în operațiunea standard de gătit.

Buton de mare viteză 3

Când se produce o densitate mare de fum sau abur, apăsați butonul de mare viteză pentru cea mai eficientă ventilație.

NOTĂ: Dacă butoanele de viteză mică / medie / mare sunt apăsați în același timp, unitatea va funcționa numai la cea mai mare viteză.

Buton de lumină

ÎNTREȚINEREA

Înainte de curățare, opriți unitatea și scoateți ștecărul.

I. Curățare regulată

Utilizați o lavetă moale umezită cu apă caldă ușor săpun sau detergent de uz casnic. Nu utilizați niciodată tampoane metalice, substanțe chimice, materiale abrazive sau perii rigide pentru a curăța unitatea.

II. Curățare lunară pentru filtrul de grăsime

ESENȚIAL: Curățarea filtrului în fiecare lună poate preveni orice risc de incendiu.

Filtrul colectează grăsimea, fumul și praful,așa că filtrul influențează direct eficiența hotei. Dacă nu este curățat, reziduurile de grăsime (potențial inflamabile) vor satura filtrul. Curățați-l cu detergent de curățare de uz casnic.

III. Curățare anuală pentru filtrul de carbon activ

Aplicați EXCLUSIV pe unitatea instalată ca unitate de recirculare (neventilată în exterior). Acest filtru captează mirosurile și trebuie înlocuit cel puțin o dată pe an, în funcție de cât de des este folosită hota.

III. Înlocuirea becului

1. Opriți aparatul și scoateți-l din priză.
2. Îndepărtați capacul lămpii prin deșurubarea celor 2 șuruburi.
3. Deșurubați lampa LED
4. Înlocuiți-o cu același tip și cu aceeași lampă

- Lampă LED (220 V max., 8 W).

DEPANARE

Eroare	Cauză	Soluție
Lumina aprinsă, dar ventilatorul nu funcționează	Paleta ventilatorului este blocată.	Comutați unitatea și reparați numai cu ajutorul personalului de service calificat.
	Motorul este deteriorat.	
Atât lumina, cât și ventilatorul nu funcționează	becul s-a ars.	Înlocuiți becul cu unul cu valoarea nominală corectă.
	Cablul de alimentare se slăbește.	Conectați din nou sursa de alimentare.
Vibrații serioase ale unității	Paleta ventilatorului este deteriorată.	Comutați unitatea și reparați numai cu ajutorul personalului de service calificat.
	Motorul ventilatorului nu este fixat strâns.	Comutați unitatea și reparați numai cu ajutorul personalului de service calificat.
	Unitatea nu este agățată corect de suport.	Dați jos unitatea și verificați dacă suportul este în locația corectă.
Performanța de aspirare nu este bună	Distanța prea mare între unitate și planul de gătit	Reajustați distanța la 65-75 cm

PROTECȚIA AMBIENTALĂ

Deșeurile de produse electrice nu trebuie aruncate împreună cu deșeurile menajere. Vă rugăm să efectuați reciclarea acolo unde există facilități. Consultați-vă cu Autoritatea locală sau cu distribuitorul pentru informații de reciclare.



Acest aparat este marcat conform directivei europene 2012/19/UE privind Deșeurile de echipamente electrice și electronice (DEEE).

Asigurându-vă că acest produs este eliminat corect, veți ajuta la prevenirea potențialelor consecințe negative pentru mediu și sănătatea umană, care s-ar putea produce prin eliminarea incorectă a acestui produs.

Simbolul de pe produs indică că nu poate fi tratat ca deșeu menajer normal.

În schimb, acesta va fi predat la punctul de colectare aplicabil pentru reciclarea echipamentelor electrice și electronice. Eliminarea trebuie efectuată în conformitate cu reglementările locale de mediu pentru eliminarea deșeurilor.

Pentru informații detaliate privind tratamentul, recuperarea și reciclarea acestui produs, vă rugăm să vă contactați consiliul local, serviciul dvs. de eliminare a deșeurilor sau magazinul de unde ați achiziționat produsul.