

**EW8F4414GUC**

**SK** Návod na používanie | **Práčka**



# Vitajte vo svete Electrolux! Ďakujeme Vám, že ste si vybrali náš spotrebič.



Rady týkajúce sa používania, brožúry, návody na riešenie problémov a informácie o servise a opravách:

[www.electrolux.com/support](http://www.electrolux.com/support)

Vyhradzujeme si právo na zmeny bez predchádzajúceho upozornenia.

## OBSAH

1. BEZPEČNOSTNÉ INFORMÁCIE.....	2
2. BEZPEČNOSTNÉ POKYNY.....	4
3. POPIS VÝROBKU.....	6
4. TECHNICKÉ ÚDAJE.....	8
5. INŠTALÁCIA.....	8
6. OVLÁDACÍ PANEL.....	12
7. VOLIČE A TLAČIDLÁ.....	14
8. NASTAVENIA.....	17
9. PRED PRVÝM POUŽITÍM.....	18
10. PROGRAMY.....	18
11. KAŽDODENNÉ POUŽÍVANIE.....	23
12. TIPY A RADY.....	28
13. OŠETROVANIE A ČISTENIE.....	30
14. RIEŠENIE PROBLÉMOV.....	37
15. HODNOTY SPOTREBY.....	40
16. RÝCHLY SPRIEVODCA.....	42
17. OCHRANA ŽIVOTNÉHO PROSTREDIA.....	44

## 1. ⚠ BEZPEČNOSTNÉ INFORMÁCIE



Pred začiatkom inštalácie a používaním tohto spotrebiča si pozorne prečítajte priložený návod na používanie.

Výrobca nezodpovedá za zranenia ani za škody spôsobené nesprávnou inštaláciou alebo používaním. Tieto pokyny uchovávajte na bezpečnom a prístupnom mieste, aby ste do nich mohli v budúcnosti nahliadnuť.

### 1.1 Bezpečnosť detí a zraniteľných osôb

- Tento spotrebič smú používať deti staršie ako 8 rokov a osoby so zníženou fyzickou, zmyslovou alebo psychickou spôsobilosťou alebo nedostatkom skúseností a znalostí, iba ak sú pod dozorom zodpovednej osoby alebo ak boli

zodpovednou osobou poučené o bezpečnom používaní spotrebiča a rozumejú prípadným rizikám.

- Deti od 3 do 8 rokov a osoby s vysokou mierou postihnutia nesmú mať prístup k spotrebiču, pokiaľ nie sú pod nepretržitým dohľadom zodpovednej osoby.
- Deti do 3 rokov nesmú mať prístup k spotrebiču, pokiaľ nie sú pod nepretržitým dohľadom zodpovednej osoby.
- Deti by mali byť pod dozorom, aby sa zabezpečilo, že sa so spotrebičom nebudú hrať.
- Obaly vždy uschovajte mimo dosah detí a náležite ich zlikvidujte.
- Umývacie/pracie/čistiace prostriedky uschovávajúte mimo dosahu detí.
- Keď sú dvierka spotrebiča otvorené, nedovoľte deťom ani domácim zvieratám, aby sa k nemu priblížili.
- Ak má spotrebič detskú poistku, mala by byť zapnutá.
- Deti nesmú spotrebič bez dozoru čistiť ani vykonávať žiadnu údržbu na spotrebiči.

## **1.2 Všeobecná bezpečnosť**

- Tento spotrebič je určený iba na pranie bielizne určenej na pranie v domácnosti.
- Tento spotrebič je určený na jedno použitie v domácnosti v interiéri.
- Tento spotrebič sa môže používať v kanceláriách, hotelových hosťovských izbách, izbách s posteľou a raňajkami, v domovoch poľnohospodárskych hostí a iných podobných ubytovacích zariadeniach, ak takéto používanie nepresiahne (priemerné) úrovne používania v domácnosti.
- Nemeňte technické parametre tohto spotrebiča.
- Maximálna náplň spotrebiča je 10.0 kg. Neprekračujte maximálnu náplň každého programu (pozrite si kapitolu s názvom Programy).
- Prevádzkový tlak vody v mieste vstupu vody z prípojky musí byť v rozmedzí od 0,5 bar (0,05 MPa) do 10 bar (1,0 MPa).

- Vetrací otvor v dolnej časti spotrebiča nesmie byť zakrytý kobercom, podložkou ani inou pokrývkou podlahy.
- Spotrebič treba zapojiť do vodovodnej siete pomocou novej dodanej súpravy hadíc alebo iných nových súprav hadíc dodaných autorizovaným servisným strediskom.
- Staré súpravy hadíc sa nesmú znovu použiť.
- Ak je poškodený elektrický napájací kábel, musíte ho dať vymeniť u výrobcu, v autorizovanom servisnom stredisku alebo u kvalifikovanej osoby, aby sa predišlo nebezpečenstvu.
- Pred vykonávaním údržby spotrebič vypnite a vytiahnite jeho zástrčku zo sieťovej zásuvky.
- Na čistenie spotrebiča nepoužívajte prúd vody pod vysokým tlakom a/alebo paru.
- Vyčistite spotrebič vlhkou handričkou. Používajte iba neutrálne čistiace prostriedky. Nepoužívajte abrazívne výrobky, čistiace špongie s abrazívnou vrstvou, rozpúšťadlá ani kovové predmety.

## 2. BEZPEČNOSTNÉ POKYNY

### 2.1 Inštalácia



Inštalácia musí byť v súlade s príslušnými nariadeniami v danej krajine.

- Odstráňte všetky časti obalu a prepravné skrutky vrátane gumeného puzdra s plastovou rozpernou vložkou.
- Prepravné skrutky uschovajte na bezpečnom mieste. V prípade budúceho presunu spotrebiča ich budete musieť opäť naskrutkovať, aby ste zablokovaním bubna zabránili vnútornému poškodeniu.
- Vždy dávajte pozor, ak presúvate spotrebič, pretože je ťažký. Vždy používajte ochranné rukavice a uzavreté obuv.
- Dodržiavajte pokyny na inštaláciu dodané so spotrebičom.
- Poškodený spotrebič neinštalujte ani nepoužívajte.

- Spotrebič neinštalujte ani nepoužívajte na miestach, kde môže byť teplota nižšia ako 0 °C alebo kde je spotrebič vystavený poveternostným vplyvom.
- Podlaha, kde má byť spotrebič umiestnený, musí byť rovná, stabilná, čistá a odolná voči vyššej teplote.
- Zabezpečte prúdenie vzduchu medzi spotrebičom a podlahou.
- Po umiestnení spotrebiča do konečnej trvalej polohy skontrolujte pomocou vodováhy, či je vo vodorovnej polohe. Ak nie je vo vodorovnej polohe, zvýšte alebo znížte nožičky podľa potreby.
- Spotrebič neinštalujte priamo nad odtok v podlahe.
- Spotrebič nepostrekujte vodou a nevystavujte ho nadmernej vlhkosti.
- Spotrebič neinštalujte tam, kde dvierka spotrebiča nemožno úplne otvoriť.
- Pod spotrebič nedávajte zatvorenú nádobu na zachytávanie eventuálne unikajúcej vody. Informácie o povolenom

príslušenstve vám poskytnú autorizované servisné stredisko.

## 2.2 Elektrické zapojenie

### **VAROVANIE!**

Hrozí nebezpečenstvo požiaru a zásahu elektrickým prúdom.

- **UPOZORNENIE:** Tento spotrebič je určený na inštaláciu/pripojenie k uzemňovaciemu pripojeniu v budove.
- Vždy používajte správne nainštalovanú zásuvku odolnú proti nárazom.
- Uistite sa, že parametre na typovom štítku sú kompatibilné s elektrickým napätím zdroja napájania.
- Nepoužívajte viaczásuvkové adaptéry ani predlžovacie káble.
- Uistite sa, že zástrčka a prívodný elektrický kábel nie sú poškodené. Ak prívodný elektrický kábel spotrebiča treba vymeniť, túto operáciu smie urobiť iba pracovník autorizovaného servisného strediska.
- Sieťovú zástrčku pripojte do sieťovej zásuvky až po dokončení inštalácie. Po inštalácii sa uistite, že máte prístup k sieťovej zástrčke.
- Nedotýkajte sa elektrického napájacieho kábla ani jeho zástrčky mokrými rukami.
- Spotrebič neodpájajte ťahaním za napájací kábel. Vždy ťahajte za sieťovú zástrčku.

## 2.3 Prívod vody

- Prívodná voda nesmie prekročiť 25 °C.
- Vodné hadice nesmiete poškodiť.
- Pred pripojením k novým potrubiam alebo potrubiam, ktoré sa dlho nepoužívali alebo boli opravené alebo vybavené novými zariadeniami (vodomery atď.), nechajte vodu stiecť, kým nebude čistá a číra.
- Uistite sa, že prvého použitia spotrebiča alebo po ňom viditeľne neuniká voda.
- Ak je prívodná hadica príliš krátka, nepoužívajte predlžovaciu hadicu. Obráťte sa na autorizované servisné stredisko a požiadať o výmenu prívodnej hadice.
- Pri rozbalovaní spotrebiča môže dôjsť k vytečeniu vody z odtokovej hadice. Je to spôsobené použitím vody pri testovaní spotrebičov v továrni.

- Odtokovú hadicu môžete predĺžiť do dĺžky najviac 400 cm. Ak potrebujete inú odtokovú hadicu, prípadne ju chcete predĺžiť, obráťte na autorizované servisné stredisko.
- Po inštalácii sa uistite, že máte prístup k vodovodnému kohútiku.

## 2.4 Používanie

### **VAROVANIE!**

Hrozí nebezpečenstvo poranenia, zásahu elektrickým prúdom, požiaru, popálenín alebo poškodenia spotrebiča.

- Dodržiavajte bezpečnostné pokyny na obale umývacieho prostriedku.
- Horľavé látky ani predmety, ktoré sú nasiaknuté horľavými látkami, nekladte do spotrebiča, do jeho blízkosti ani naň.
- Neperte tkaniny silne znečistené olejom, masnotou alebo inými masnými látkami. Môže dôjsť k poškodeniu gumených dielov práčky. Takúto bielizeň pre pranie v práčke predperť v rukách.
- Nedotýkajte sa sklenených dvierok, pokiaľ je zapnutý program. Sklo sa môže stať horúce.
- Uistite sa, že ste z bielizne odstránili všetky kovové predmety.

## 2.5 Servis

- Ak treba dať spotrebič opraviť, obráťte sa na autorizované servisné stredisko. Používajte iba originálne náhradné diely.
- Nezabudnite, že vlastnoručná alebo neprofesionálna oprava môže mať bezpečnostné následky a mohla by spôsobiť zánik záruky.
- Nasledovné náhradné diely sú dostupné do doby najmenej 10 rokov od ukončenia predaja modelu: motor a kefy motora, prevodovka medzi motorom a bubnom, čerpadlá, tlmiče a pružiny, prací bubon, bubnová trojnožka a súvisiace guľčkové ložiská, ohrievače a ohrevné prvky vrátane tepelných čerpadiel, potrubí a súvisiacej výbavy vrátane hadíc, ventilov, filtrov a systémov aquastop, dosky plošných spojov, elektronické displeje, tlakové spínače, termostaty a senzory, softvér a firmvér vrátane resetovacieho softvéru, dvere, závesy dverí a tesnenia,

iné tesnenia, súprava zamykania dverí, plastové periférie ako dávkovače pracieho prostriedku. Vo vašej krajine môže byť obdobie dlhšie. Ďalšie informácie nájdete na našej webovej lokalite.

- Upozorňujeme, že niektoré z týchto dielov môžu byť dostupné iba pre profesionálnych opravárov, a že nie všetky náhradné diely sú vhodné pre všetky modely.
- Informácie o žiarovke/žiarovkách vnútri tohto výrobku a náhradných dieloch osvetlenia, ktoré sa predávajú samostatne: Tieto žiarovky sú navrhnuté tak, aby odolali extrémnym podmienkam v domácich spotrebičoch, ako napr. teplota, vibrácie, vlhkosť, alebo slúžia ako ukazovatele prevádzkového stavu spotrebiča. Nie sú určené na používanie

iným spôsobom a nie sú vhodné na osvetlenie priestorov v domácnosti.

## 2.6 Likvidácia

### **VAROVANIE!**

Riziko zranenia alebo udusenia.

- Spotrebič odpojte od elektrickej siete a prívodu vody.
- Prívodný elektrický kábel odrežte blízko pri spotrebiči a zlikvidujte ho.
- Odstráňte západku dverok, aby ste zabránili uviaznutiu detí a domácich zvierat v bubne.
- Spotrebič zlikvidujte v súlade s miestnymi požiadavkami na recykláciu elektrických a elektronických spotrebičov (WEEE).

## 3. POPIS VÝROBKU

### 3.1 Špeciálne funkcie

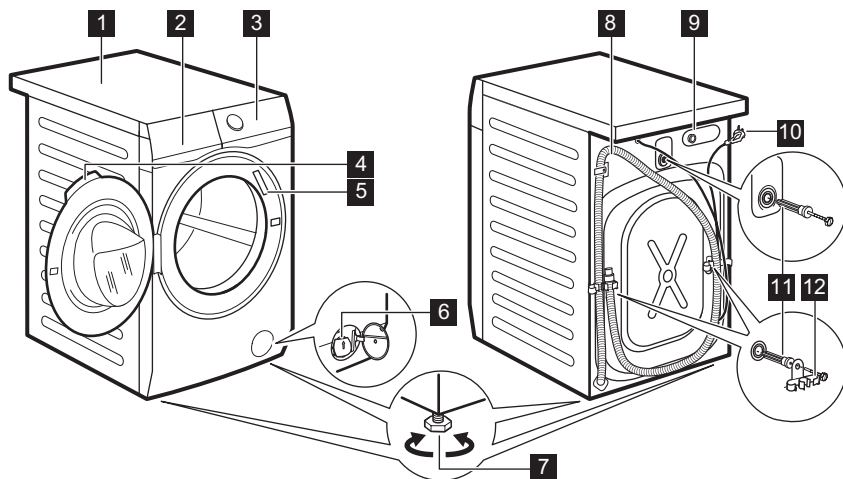
Vaša nová práčka spĺňa všetky moderné požiadavky na účinné ošetrovanie bielizne pri nízkej spotrebe vody, energie a pracieho prostriedku a na správnu starostlivosť o bielizeň.

- **UltraCareTechnológia** bola navrhnutá tak, aby zabezpečovala ochranu textilných vlákien, a obsahuje fázy predbežného zmiešania, pri ktorých sa prací prostriedok a neskôr aj aviváž najprv rozpustia vo vode, až potom sa dostanú do bielizne. Aktivovaný prací prostriedok alebo aviváž prenikne do každého jedného vlákna a ošetrí ho.
- **Zásuvka UniversalDose** s priehradkou pre každý typ pracieho prostriedku,

vrátane priehradky pre Pods®, vybavená systémom, ktorý dokáže optimálne rozložiť a zmiešať prací prostriedok a rozpustiť zvyšky pracieho prostriedku po každom cykle.

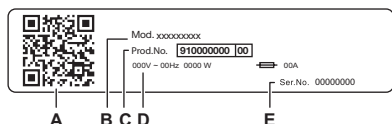
- Para predstavuje rýchly a jednoduchý spôsob osvieženia oblečenia. Jemné parné programy odstraňujú pach zo suchého oblečenia a redukovávajú jeho pokrčenie, takže tkaniny je potrebné žehliť len minimálne.
- Technológia **SensiCare System** rozpozná množstvo bielizne a do 30 sekúnd nastaví trvanie programu. Prací program sa prispôbi podľa množstva a typu bielizne a spotrebuje iba toľko času, energie a vody, koľko je potrebné.

## 3.2 Prehľad o spotrebiči



- 1 Pracovná plocha
- 2 Dávkovač pracieho prostriedku
- 3 Ovládací panel
- 4 Rukoväť dveriek
- 5 Typový štítok
- 6 Filter vypúšťacieho čerpadla
- 7 Nôžky na vyrovnanie spotrebiča

- 8 Odtoková hadica
- 9 Prípojka prítokovej hadice
- 10 Napájací kábel
- 11 Prepravné skrutky
- 12 Podpora hadice



### Na typovom štítku sa uvádza:

- A. QR kód,
- B. Názov modelu
- C. Číslo výrobu
- D. Elektrické parametre
- E. Sériové číslo

Naskenujte **QR kód** na spotrebiči, aby ste zaregistrovali svoj výrobok a získali z neho maximum.

- Získajte prístup k údajom o spotrebiči, dokumentácii a článkom o používaní najlepších funkcií (návod na používanie je k dispozícii aj na stránke [electrolux.com/manuals](http://electrolux.com/manuals) )
- Získajte informácie o používaní, riešení problémov, servise a opravách (dostupné aj na stránke [electrolux.com/support](http://electrolux.com/support) )
- Kúpte si príslušenstvo, spotrebný materiál a originálne náhradné diely (dostupné aj na stránke [electrolux.com/shop](http://electrolux.com/shop) )

## 4. TECHNICKÉ ÚDAJE

Rozmer	Šírka/výška/celková hĺbka	59.7 cm /84.7 cm /63.6 cm
Elektrické zapojenie	Napätie Celkový výkon Poistka Frekvencia	230 V 2100 W 10 A 50 Hz
Úroveň ochrany pred vstupom pevných častíc a vlhkosti zabezpečená ochranným krytom, okrem nízkonapäťových zariadení bez ochrany pred vlhkosťou		IPX4
Tlak prívodu vody	Minimálny Maximálny	0,5 bar (0,05 MPa) 10 bar (1,0 MPa)
Prívod vody <sup>1)</sup>		Studená voda
Maximálna hmotnosť náplne	Bavlna	10.0 kg
Rýchlosť odstreďovania	Maximálna rýchlosť odstreďovania	1400 ot./min

1) Prívodnú hadicu pripojte k vodovodnému kohútiku so 3/4" závitom.

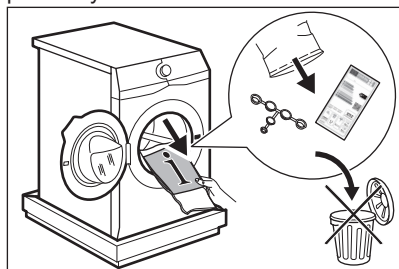
## 5. INŠTALÁCIA

### ⚠ VAROVANIE!

Pozrite si kapitoly o hľadne bezpečnosti.

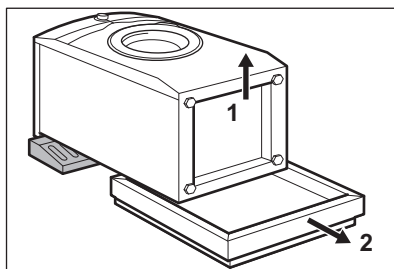
### 5.1 Vybalenie

1. Otvorte dverka. Z bubna vyberte všetky predmety.



Príslušenstvo dodané so spotrebičom sa môže líšiť v závislosti od modelu.

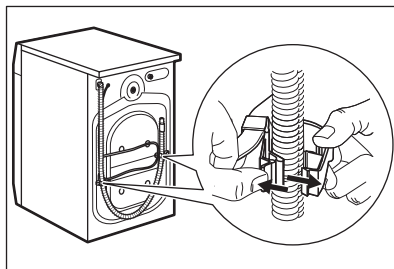
2. Baliaci prvok položte na podlahu a opatrne spotrebič položte na jeho zadnú stranu. Zo dna odstráňte polystyrénovú ochranu.



### ⚠ UPOZORNENIE!

Práčku nekladte na jej prednú stranu.

3. Spotrebič vráťte späť do vzpriamenej polohy. Vyberte napájací kábel a odtokovú hadicu z držiakov na hadice.

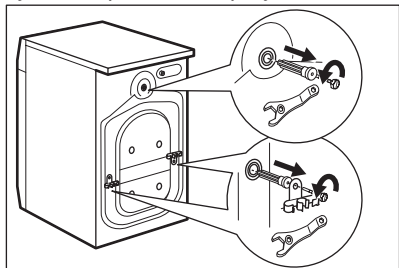






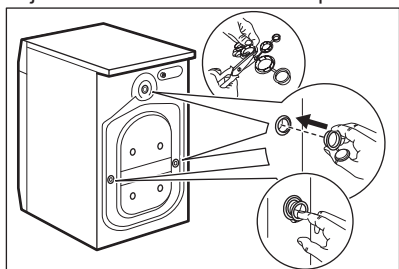
Môže dôjsť k vytečeniu vody z odtokovej hadice. Je to spôsobené testovaním práčky v továrni.

4. Odstráňte tri prepravné skrutky/prvky a vyťahnite plastové rozpery.



**Odporúčame, aby ste si obaly a prepravné skrutky odložili pre prípad, keď budete spotrebič premiestňovať.**

5. Do otvorov založte plastové kryty, ktoré nájdete v sáčku s návodom na použitie.



## 5.2 Informácie ohľadom inštalácie

### Umiestnenie a vyrovnanie do vodorovnej polohy

Správne nastavte spotrebič, aby ste predišli vibráciám, hluku a pohybu spotrebiča počas prevádzky.

1. Spotrebič nainštalujte na rovnú a tvrdú podlahu. Spotrebič musí byť vo vodorovnej polohe a stabilný. Uistite sa, že sa spotrebič nedotýka steny ani iných jednotiek a že je dostatočná cirkulácia vzduchu pod spotrebičom.

2. Vodorovnú polohu nastavíte uvoľnením alebo utiahnutím nožičiek. Všetky nožičky musia stáť pevne na podlahe.

### **VAROVANIE!**

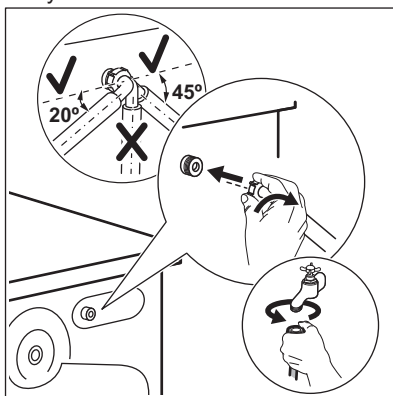
Spotrebič nevyrovňavajte do vodorovnej polohy podložením nožičiek kartónom, drevom a pod.

### Prívodná hadica

### **UPOZORNENIE!**

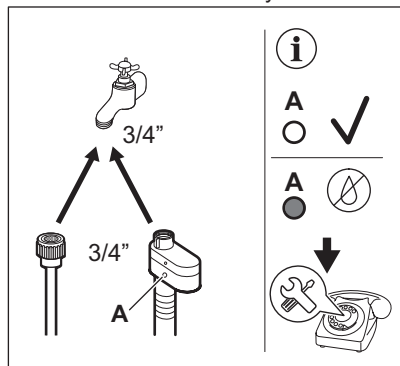
Uistite sa, že nie sú poškodené hadice a že nedochádza k únikom zo spojok. Ak je prívodná hadica príliš krátka, nepoužívajte predĺžovaciu hadicu. Obráťte sa na servisné stredisko a požiadajte o informácie o výmene prívodnej hadice.

1. V prípade potreby pripojte prívodnú hadicu na vodu na zadnú stranu spotrebiča. Zvyčajne je už nainštalovaná vo výrobe.



2. Umiestnite ju doľava alebo doprava, v závislosti od polohy vodovodného kohútika. Uistite sa, že prívodná hadica nie je vo vertikálnej polohe.
3. V prípade potreby uvoľnite kruhovú maticu a nastavte správnu polohu.
4. Niektoré modely môžu obsahovať prívodnú hadicu so zariadením na zastavenie vody. Zabraňuje prípadným únikom z hadice v dôsledku jej prirodzeného starnutia. Sektor v okienku zobrazuje túto poruchu A. Ak k tomu dôjde, zatvorte vodovodný kohútik

a požiadajte autorizované servisné stredisko o informácie o výmene hadice.



5. Konec prívodnej hadice na STUDENÚ vodu pripojte k vodovodnému kohútiku so studenou vodou a 3/4" závitom.

**VAROVANIE!**

Prívodná voda nesmie prekročiť 25 °C.

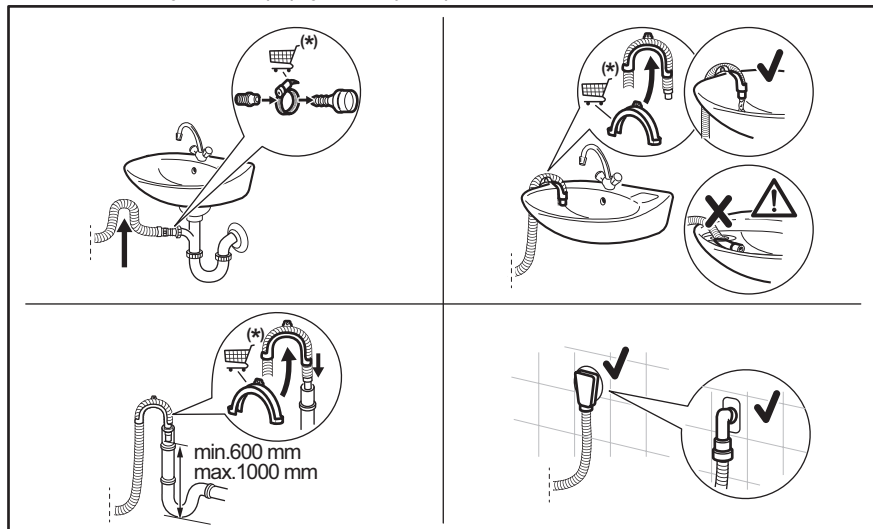
**Vypúšťanie vody**

Odtoková hadica by mala viesť vo výške aspoň 60 cm a najviac 100 cm.

**i**

Odtokovú hadicu môžete predĺžiť do dĺžky najviac 400 cm. Ak potrebujete kúpiť inú odtokovú hadicu, prípadne ju chcete predĺžiť, obráťte na autorizované servisné stredisko.

Odtokovú hadicu je možné pripojiť viacerými spôsobmi:



\* V prípade potreby výmeny náhradných dielov bez predchádzajúceho upozornenia.

Uistite sa, že odtoková hadica vytvára slučku, aby sa nečistoty z umývadla nedostali do spotrebiča.

Odtokovú hadicu pripojte k prípojke sifónu a utiahnite svorkou. Uistite sa, že odtoková hadica vytvára slučku, aby sa nečistoty z umývadla nedostali do spotrebiča.

Hadicu umiestnite priamo do zabudovanej odtokovej rúrky v stene miestnosti a prichyťte ju svorkou.

Bez plastového držiaka hadice, do sifónu umývadla – odtokovú hadicu pripojte k prípojke sifónu a utiahnite svorkou.

Odtoková hadica sa môže ohnúť v tvare U a položiť okolo plastového držíaka. Na hrane umývadla – upevnite držiak o vodovodný kohútik alebo na stenu.



Uistite sa, že plastový držiak sa počas vypúšťania spotrebiča nehýbe a že koniec odtokovej hadice nie je ponorený vo vode. Môže dôjsť k návratu špinavej vody do spotrebiča. Kúpte si príslušenstvo od autorizovaného dodávateľa.

Na stúpacie potrubie s vetracím otvorom – vložte odtokovú hadicu priamo do odtokovej rúrky.



Koniec odtokovej hadice musí byť vždy odvetraný, t. j. vnútorný priemer odtokovej rúrky (min. 38 mm – min. 1,5") musí byť väčší ako vonkajší priemer odtokovej hadice.

### 5.3 Zapojenie do elektrickej siete

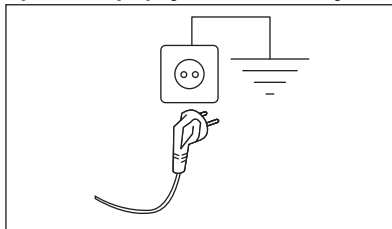
Na konci inštalácie môžete pripojiť sieťovú zástrčku do sieťovej zásuvky.

Parametre napájania a elektrickej siete sú uvedené na typovom štítku a v kapitole

„Technické údaje“. Ubezpečte sa, že požadované parametre zodpovedajú parametrom domácej elektrickej siete.

Uistite sa, že elektrická sieť v domácnosti vydrží maximálne požadované zaťaženie, pričom berte do úvahy aj iné spotrebiče, ktoré sa môžu používať.

#### Spotrebič pripojte k uzemnenej zásuvke.



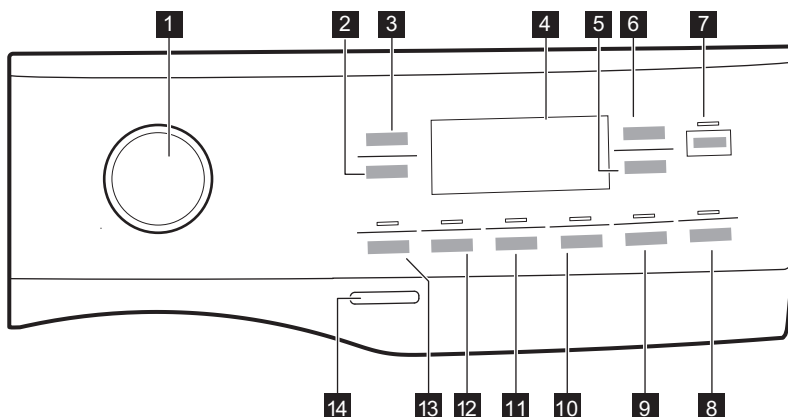
Prívodný elektrický kábel musí byť ľahko prístupný aj po inštalácii spotrebiča.

Ak máte nejaké otázky ohľadne elektrického zapojenia a inštalácie spotrebiča, obráťte sa na autorizované servisné stredisko.



Výrobca neprijíma žiadnu zodpovednosť za škody alebo zranenia spôsobené nedodržaním hore uvedených bezpečnostných opatrení.

## 6. OVLÁDACÍ PANEL

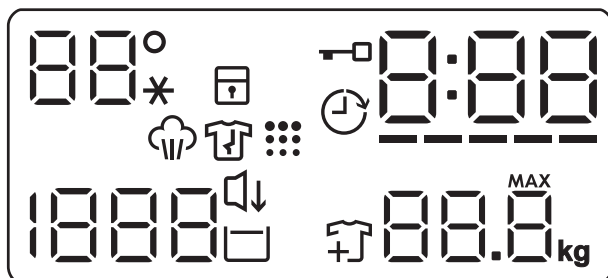
### 6.1 Popis ovládacieho panela



Voliteľné funkcie nie sú voliteľné so všetkými pracími programami. Skontrolujte kompatibilitu medzi voliteľnými funkciami a pracími programami v odseku „Kompatibilita voliteľných funkcií s programami“ v kapitole „Programy“. Voliteľná funkcia môže vylúčiť inú. V takomto prípade vám spotrebič neumožní nastaviť aj nekompatibilné voliteľné funkcie. Dbajte na to, aby boli obrazovka a dotykové tlačidlá vždy čisté a suché.

- |  |   |
|--|---|
| <b>1</b> Volič programu  | <b>9</b> Dotykové tlačidlo Para Jednoduché Žehlenie a trvalá voliteľná funkcia detskej poistky  3s |
| <b>2</b> Odstred'ovanie dotykové tlačidlo  | <b>10</b> Tiché dotykové tlačidlo   |
| <b>3</b> Teplota dotykové tlačidlo   | <b>11</b> Extra plákanie dotykové tlačidlo  |
| <b>4</b> Displej   | <b>12</b> Škrvny dotykové tlačidlo  |
| <b>5</b> Odložený štart  | <b>13</b> Predpierka dotykové tlačidlo  |
| <b>6</b> Time Manager dotykové tlačidlo  | <b>14</b> Zap./Vyp. tlačidlo  |
| <b>7</b> Štart/Pauza dotykové tlačidlo  |   |
| <b>8</b> Pods® dotykové tlačidlo   |   |

## 6.2 Displej



88°	<p>Teplotná oblasť:              88° Ukazovateľ teploty.              --* Ukazovateľ studenej vody.</p>
	Ukazovateľ detskej poistky.
	Ukazovateľ zablokovaných dveriek.
	Ukazovateľ posunutého štartu.
0:00	<p>Digitálny ukazovateľ môže zobrazovať:</p> <ul style="list-style-type: none"> <li>• Trvanie programu (napr. 2:40).</li> <li>• Čas odkladu (napr. 2h).</li> <li>• Koniec cyklu (0:00).</li> <li>• Kód upozornenia (napr. E20).</li> <li>• Ukazovateľ chyby (— — —).</li> <li>• Indikácia počtu prevádzkových hodín spotrebiča. Podrobnejšie informácie nájdete v časti „Počítadlo prevádzkových hodín“ v odseku „Nastavenia“.</li> </ul>
-----	Indikátor Time Manager.
	Indikátor UltraCare.
	Ukazovateľ parnej fázy.
	Ukazovateľ čistenia bubna. Toto je odporúčanie na vyčistenie bubna.
1888	<p>Oblasť odstreďovania:              Ukazovateľ rýchlosti odstreďovania              — — — Ukazovateľ funkcie Bez odstreďovania. Fáza odstreďovania je vypnutá.</p>
	Indikátor Tichý.





Spotrebič vypustí vodu automaticky približne po 18 hodinách.

## 7.6 Predpierka

S touto voliteľnou funkciou môžete pridať k praciemu programu fázu predpierania.

Rozsvieti sa príslušný ukazovateľ nad dotykovým tlačidlom.

Ak zvolíte túto voliteľnú funkciu, pridá sa k cyklu fáza predpierania pri 30 °C pred fázou prania.

Táto voliteľná funkcia sa odporúča pre silne zašpinenú bielizeň, predovšetkým s obsahom piesku, prachu, blata a iných pevných častíc.




Voliteľná funkcia môže predĺžiť trvanie programu.

## 7.7 Škvrnny

Dotykom tohto tlačidla pridáte do programu fázu odstraňovania škvŕn.

Rozsvieti sa príslušný ukazovateľ nad dotykovým tlačidlom.

Túto voliteľnú funkciu použijete na bielizeň s ťažko odstrániteľnými škvŕnami.

Keď nastavíte túto voliteľnú funkciu, vložte odstraňovač škvŕn do priehradky .

Odstraňovač škvŕn sa vopred zmieša a zohreje spolu s pracím prostriedkom, aby sa zlepšila jeho účinnosť.



Táto voliteľná funkcia predlžuje trvanie programu.  
Táto voliteľná funkcia nie je k dispozícii pri teplotách nižších ako 40 °C.

## 7.8 Trvalá voľba Extra plákanie

S touto voliteľnou funkciou môžete pridať k zvolenému praciemu programu niekoľko plákaní.

Túto voliteľnú funkciu použijete pre ľudí s alergiami na zvyšky pracieho prostriedku a s citlivou pokožkou.



Táto voliteľná funkcia predlžuje trvanie programu.

Rozsvieti sa príslušný ukazovateľ nad dotykovým tlačidlom a zostane tiež natrvalo svietiť počas ďalších cyklov, kým nebude táto voliteľná funkcia deaktivovaná.

## 7.9 Para Jednoduché Žehlenie

Táto voliteľná funkcia pridá parnú fázu a krátku fázu proti pokrčeniu na koniec pracieho programu.





Parná fáza znižuje pokrčenie tkanín a uľahčuje ich žehlenie.

Rozsvieti sa príslušný ukazovateľ nad dotykovým tlačidlom.

Ukazovateľ  nepretržite svieti počas parnej fázy.



Táto voliteľná funkcia môže predĺžiť trvanie programu.

Keď sa program zastaví, na displeji sa zobrazí , ukazovateľ  zhasne a ukazovateľ  a Štart/Pauza  zostanú svietiť. Bubon sa plynule pohybuje asi 30 minút, aby uchoval účinky pary. Dotknutím sa ľubovoľného tlačidla sa pohyby proti pokrčeniu zastavia a dvierka sa odblokujú, spotrebič opäť navrhne predchádzajúci nastavený program.

Ak chcete prerušiť fázu proti pokrčeniu, môžete tiež:

- Podržte tlačidlo Zap./Vyp. stlačené niekoľko sekúnd, aby ste zapli alebo vypli spotrebič.
- Otočenie voliča programov do inej polohy.




Malé množstvo bielizne pomáha dosiahnuť lepšie výsledky.


## 7.10 Tichý

Ak chcete zapnúť/vypnúť voliteľnú funkciu **Tichý**, dotknite sa tohto tlačidla.

Priebežná a záverečná fáza odstreďovania budú zrušené a program skončí s vodou v bubne. To pomôže znížiť pokrčenie.

Na displeji sa zobrazí ukazovateľ . Dvierka zostanú zablokované. Bubon sa bude pravidelne otáčať, aby obmedzil krčenie bielizne. Ak chcete dvierka otvoriť, musíte vypustiť vodu.

Keďže je program veľmi tichý, je vhodný na použitie v noci, keď sú nižšie sadzby za elektrinu. Pri niektorých programoch sa plákanie vykonáva s väčším množstvom vody.

Ak sa dotknete tlačidla Štart/Pauza , spotrebič vykoná iba fázu vypúšťania.



Spotrebič vypustí vodu automaticky približne po 18 hodinách.

### 7.11 Pods®

Ak chcete zapnúť/vypnúť voliteľnú funkciu Pods®, dotknite sa tohto tlačidla.

Keď je funkcia zapnutá, svieti príslušný ukazovateľ.

Dodržiavajte odporúčania výrobcu pre dávkovanie a uskladnenie kapsúl pracieho prostriedku.



Do priehradky Pods® v zásuvke na pracie prostriedky vložte maximálne dve tablety alebo jednodávkové pracie prostriedky.

Voliteľná funkcia ostane zapnutá aj pri ďalších cykloch, kým sa nevyčne a ak je zvoliteľná v nastavenom programe.

### 7.12 Odložený štart

S touto voliteľnou funkciou môžete odložiť spustenie programu na vhodnejší čas.

Opakovaným stlačením tlačidla nastavte požadované posunutie. Čas sa zvyšuje v 1-hodinových intervaloch až do 20 hodín.

Na displeji sa zobrazuje ukazovateľ  a zvolený čas posunutia. Po dotknutí sa tlačidla Štart/Pauza  začne spotrebič odpočítavanie a dvierka sú zablokované.

## 7.13 Time Manager

S touto voliteľnou funkciou môžete skrátiť trvanie programu v závislosti od veľkosti náplne a stupňa znečistenia.

Po nastavení pracieho programu sa na displeji zobrazí jeho štandardné trvanie a bliká -----.

Dotykom tlačidla Time Manager skráťte trvanie programu podľa vašich potrieb. Na displeji sa zobrazí trvanie nového programu a podľa toho sa zníži počet čiarok:

----- vhodný pre plnú dávku náplne bežne znečistených odevov.

---- rýchly cyklus pre plnú dávku náplne mierne znečistených odevov.

--- veľmi rýchly cyklus pre menšiu mierne znečistenú dávku náplne (odporúča sa max. polovičná dávka náplne).

- najkratší cyklus na osvieženie malého množstva bielizne.

Funkcia Time Manager je dostupná iba pre programy uvedené v tabuľke.

ukazovateľ	Bavlna		Syntetika	
	1)	2)	1)	2)
-----	■	■	■	■
----	■	■	■	■
---	■	■	■	■
--	■	■	■	■
-	■	■	■	■

1) Predvolené trvanie pre všetky programy.

### Time Manager s parnými programami

Toto tlačidlo vám umožňuje pri nastavovaní parného programu vybrať tri úrovne pary, pričom sa podľa toho skráti trvanie programu:

- ---- : maximálna.




- **---** : stredná.
- **-** : minimálna.




Pri niektorých spotrebičoch sa trvanie programu skráti bez zobrazenia čiarok.

## 7.14 Štart/Pauza

Stlačte tlačidlo Štart/Pauza  na spustenie, pozastavenie spotrebiča alebo prerušenie spusteného programu.



Ikona  znamená, že môžete pozastaviť cyklus a pridať alebo odstrániť odevy. Bližšie informácie nájdete v časti „Otvorenie dvierok – pridávanie odevov“.

## 8. NASTAVENIA

### 8.1 Úvod



Pri stláčaní kombinácie tlačidiel **nenakláňate** prsty dozadu. Snímače pod tlačidlami sú citlivé a mohli by zasahovať do vášho výberu.

### 8.2 Zvukové signály

Tento spotrebič je vybavený rôznymi zvukovými signálmi, ktoré sa zapnú keď:

- zapnete spotrebič (špeciálny krátky tón),
- vypnete spotrebič (špeciálny krátky tón),
- sa dotknete tlačidiel (zvuk kliknutia),
- urobíte chybnú voľbu (3 krátke zvuky).
- po dokončení programu (sekvencia zvukov trvajúca asi 2 minúty),
- spotrebič má poruchu (sekvencia krátkych zvukov trvajúca asi 5 minút).


Ak chcete **vypnúť/zapnúť** zvukové signály pri skončení programu, dotknite sa súčasne tlačidiel Predpierka a Škvrny a podržte ich asi 2 sekundy. Na displeji sa zobrazí On/Off.



Aj keď zvukové signály vypnete, zaznejú pri poruche spotrebiča.

### 8.3 Detská poistka

Pomocou tejto voliteľnej funkcie môžete zabrániť deťom hrať sa s ovládacím panelom.

- Ak chcete **zapnúť/vypnúť** túto voliteľnú funkciu, stlačte tlačidlo Para Jednoduché Žehlenie, kým sa na displeji  **nezbrazí/nezhasne**.

Spotrebič bude voliť túto voliteľnú funkciu potom, ako ju vypnete.

Funkcia detskej poistky nie je k dispozícii niekoľko sekúnd po zapnutí spotrebiča.

### 8.4 Počítadlo prevádzkových hodín

Môžete zobraziť celkový prevádzkový čas spotrebiča od prvého zapnutia v hodinách. Táto hodnota počíta prevádzkový čas cyklov (nezahŕňa prestávky ani čas do odloženého štartu). Ak chcete zobraziť túto hodnotu, postupujte nasledovne:

1. Spotrebič zapnite stlačením tlačidla Zap./Vyp. .
2. Stlačte a niekoľko sekúnd podržte tlačidlá Škvrny a Extra plákanie.
3. Po 3 sekundách sa na displeji zobrazí celkový počet hodín prevádzky spotrebiča: napr. v prípade 1276 hodín sa na displeji sa na 2 sekundy zobrazí text Hr, na 2 sekundy 12 (tisícky a stovky) a 76 (desiatky a jednotky).
4. Ak chcete ukončiť tento režim, stlačte ľubovoľné tlačidlo alebo vypnite spotrebič pomocou tlačidla Zap./Vyp. .



Ak tento postup nefunguje (z dôvodu uplynutia časového limitu alebo nesprávnej kombinácie tlačidiel), vypnite spotrebič a zopakujte postup od začiatku.

## 8.5 Pôvodné továrenské nastavenia

Táto funkcia umožňuje obnoviť pôvodné nastavenia voliteľných funkcií. Ak chcete túto

voliteľnú funkciu **zapnúť**, postupujte podľa nasledujúcich krokov:



1. Spotrebič zapnite stlačením tlačidla Zap./ Vyp. .
2. Stlačte a niekoľko sekúnd podržte tlačidlá Tichý a Para Jednoduché Žehlenie.
3. Na displeji sa na približne 5 sekúnd zobrazí - - - .

## 9. PRED PRVÝM POUŽITÍM



Počas inštalácie alebo pred prvým použitím môžete spozorovať malé množstvo vody v spotrebiči. Ide o zvyškovú vodu, ktorá zostala v spotrebiči po úplnej funkčnej skúške v továrni, aby sa zabezpečilo, že bude spotrebič dodaný zákazníkovi v perfektnom stave a bez dôvodov k obavám.


1. Uistite sa, že všetky prepravné skrutky/ prvky boli zo spotrebiča odstránené.
2. Uistite sa, že je dostupná elektrická energia a vodovodný kohútik je otvorený.





3. Nalejte 2 litre vody do priehradky pracieho prostriedku s označením . Tento postup aktivuje odtokový systém.
4. Pridajte malé množstvo pracieho prostriedku do priehradky s označením .
5. Nastavte a spustite program pre bavlnu s najvyššou teplotou bez bielizne v bubne. Tým sa z bubna a nádrže odstránia všetky možné nečistoty.

## 10. PROGRAMY

### 10.1 Tabuľka programov

#### Pracie programy

Program	Popis programu
Ultraquick 49min	Bavlna a zmesové syntetické tkaniny. Ideálny na pranie vašej dennej náplne v krátkom čase, pre lepšiu starostlivosť o bielizeň a dobré čistenie už pri 30 °C.  Štandardné trvanie programu bolo vyvinuté na základe náplne 5 kg. Ak periete menšiu alebo väčšiu náplň, čas prania sa automaticky skráti alebo predĺži, aby boli výsledky dokonalé.
Bavlna	Biele a farebné bavlnené tkaniny. Ideálny pre bežné a silné znečistenie.
Syntetika	Syntetické alebo zmesové tkaniny. Bežné znečistenie.

Program	Popis programu
Jemná bielizeň	Jemné tkaniny ako akryl, viskóza a zmesové tkaniny, ktoré si vyžadujú šetrné pranie. Bežné znečistenie.
 Vlna/Hodváb	Vlna vhodná na pranie v práčke, vlna určená na ručné pranie a ďalšie tkaniny s označením ručného prania na štítku <b>1)</b>
Rýchly 20 min	Mierne znečistená alebo iba raz nosená bavlnená a syntetická bielizeň.
<b>Parný program  so systémom FreshScent</b>	
Parný program môžete použiť na zredukovanie záhybov a pachov <sup>2)</sup> odevov, ktoré stačí osviežiť bez prania. Látkové tkanivá sú voľné a následné žehlenie je bezproblémové. Po skončení programu rýchlo odstráňte bielizeň z bubna <sup>3)</sup> Parný program nevykonáva hygienický cyklus. Tento program nenastavujete s nasledovným typom bielizne:	
<ul style="list-style-type: none"> <li>• Bielizeň, ktorá nie je vhodná na sušenie v sušičke.</li> <li>• Bielizeň určená na chemické čistenie.</li> </ul>	
<b>Electrolux aróma.</b> Ak použijete špeciálnu jemnú vôňu, vaša bielizeň bude voňať ako práve vypraná. Pozorne si prečítajte pokyny dodávané spolu s vôňou. Znížte dávkovanie arómy pri starostlivosti o menšiu náplň. Pomocou tlačidla Time Manager môžete skrátiť trvanie programu, keď periete bielizeň určenú na pranie pri nízkej teplote.	
<b>ZÁKAZ:</b>	
<ul style="list-style-type: none"> <li>• Nesušte v sušičke odevy ošetrené arómou. Účinok arómy by vyprchal.</li> <li>• Nepoužívajte arómu na iné než tu popísané účely.</li> <li>• Nepoužívajte arómu na nové odevy. Nové odevy môžu obsahovať nekompatibilné zvyšky koncových zlúčenín.</li> </ul>	
<div style="display: flex; align-items: center;">  <p>Vôňa je dostupná v internetovom obchode <b>Electrolux</b> alebo u autorizovaného predajcu.</p> </div>	
 Parné osvieženie	<b>Bavlnené, syntetické a zmesové materiály.</b> Špeciálny parný cyklus bez prania, ktorý môžete použiť na prípravu oblečenia na žehlenie alebo ako osvieženie raz noseného oblečenia. Tento program zmierňuje krčenie, pachy a zjemňuje vlákna. Nepoužívajte žiaden prací prostriedok.
Vypustenie/Odstredovanie	Odstredovanie bielizne a odčerpanie vody z bubna. Všetky tkaniny okrem vlnených a veľmi jemnej bielizne.
Plákanie	Všetky tkaniny okrem vlnenej a veľmi jemnej bielizne. Program na plákanie a odstredovanie bielizne. Prednastavená rýchlosť odstredovania sa vzťahuje na programy pre bavlnenú bielizeň. Rýchlosť odstredovania znížte podľa druhu bielizne. V prípade potreby pridajte plákania nastavením voliteľnej funkcie Extra plákanie. Pri odstredovaní s nízkymi otáčkami vykoná spotrebič jemné plákania a krátke odstredenie.
Džínsy	<b>Džinsovina a úplet.</b> Bežné znečistenie. Tento program vykonáva fázu jemného plákania, určenú pre džínsové odevy, ktorá zníži riziko vyblednutia farieb a nezanecháva zvyšky pracieho prostriedku na vláknoch.
Prikrývka	<b>Samostatná syntetická prikrývka, prešívané oblečenie, periny, bundy z peria</b> a podobné položky.

**Program****Popis programu**

Outdoor



Nepoužívajte aviváž a uistite sa, že v dávkovači pracieho prostriedku nie sú žiadne jej zvyšky.

Outdoorové oblečenie, technické, športové látky, nepremokavé a priedušné bundy, odolné bundy s odnímateľnou flísovou alebo vnútornou izolačnou vrstvou. Odporúčané množstvo bielizne je 2.0 kg.

Tento program sa môže použiť aj ako fáza na obnovenie vodovzdornosti tkanín, je špeciálne prispôbený na ošetrovanie oblečenia s hydrofóbnou vrstvou. Ak chcete spustiť fázu na obnovenie vodovzdornosti tkanín, postupujte nasledovne:

- Prací prostriedok nalejte do priehradky .
- Nalejte špeciálny vodoodpudivý prípravok do priehradky zásuvky pre aviváž .
- Množstvo bielizne znížte na 1.0 kg.



Aby ste ešte viac zlepšili účinok obnovenia vodovzdornosti tkanín, vysušte oblečenie v sušičke s programom Sušenie Outdoor (ak je k dispozícii a štítok so symbolom starostlivosti povoľuje sušenie v sušičke).



Hygiena

Biela bavlnená bielizeň. Tento vysoko výkonný prací program v kombinácii s parou odstraňuje viac ako 99,99 % baktérií a vírusov<sup>4)</sup> udržiava teplotu nad 60 °C počas fázy prania; s dodatočným pôsobením na vlákna vďaka parnej fáze, vylepšená fáza oplachovania zaisťuje správne odstránenie pracieho prostriedku a zvyškov mikroorganizmov. Tento program zaisťuje aj správne zníženie množstva pelov/alergénov.





Eco 40-60

Cyklus pre bavlnené oblečenie pri nízkej teplote. Znižuje teplotu a predlžuje čas na dosiahnutie dobrých výsledkov prania.

- 1) Počas tohto cyklu sa bubon otáča pomaly, čím sa zaisťí jemné pranie. Môže sa zdať, že sa bubon neotáča alebo že sa neotáča správne, ale pre tento program to je normálne.
- 2) Parný program neodstraňuje veľmi intenzívny pach.
- 3) Po použití pary môže byť bielizeň vlhká. Bielizeň zaveste vonku na niekoľko minút.
- 4) Testovaných na Staphylococcus aureus, Entetococcus faecium, Candida albicans, Pseudomonas aeruginosa a MS2 Bacteriophage v externom teste vykonanom spoločnosťou Swisstest Testmaterialien AG v roku 2021 (správa testovania č. 202120117).

**Teplota programu, maximálna rýchlosť odstreďovania a maximálna náplň**

Program	Predvolená teplota Teplotný rozsah	Referenčná rýchlosť odstreďovania Rozsah rýchlosti odstreďovania	Maximálna hmotnosť náplne
Ultraquick 49min	30 °C 60 °C – 30 °C	1400 ot./min 1400 ot./min – 400 ot./min	8.0 kg

Program	Predvolená teplota Teplotný rozsah	Referenčná rýchlosť odstreďovania Rozsah rýchlosti odstreďovania	Maximálna hmotnosť náplne
Bavlna	40 °C 90 °C – studená voda	1400 ot./min 1400 ot./min – 400 ot./min	10.0 kg
Syntetika	40 °C 60 °C – studená voda	1200 ot./min 1200 ot./min – 400 ot./min	5.0 kg
Jemná bielizeň	30 °C 40 °C – studená voda	800 ot./min 1200 ot./min – 400 ot./min	2.0 kg
 Vlna/Hodváb	40 °C 40 °C – studená voda	1200 ot./min 1200 ot./min – 400 ot./min	3.0 kg
Rýchly 20 min	30 °C 40 °C – 30 °C	1200 ot./min 1400 ot./min – 400 ot./min	3.0 kg
 Parné osvieženie	-	-	2.0 kg
Vypustenie/Odstreďovanie	-	1400 ot./min 1400 ot./min – 400 ot./min	10.0 kg
Plákanie	-	1400 ot./min 1400 ot./min – 400 ot./min	10.0 kg
Džínsy	30 °C 40 °C – studená voda	1200 ot./min 1200– 400 ot./min	4.0 kg
Prikrývka	40 °C 60 °C – studená voda	800 ot./min 800 – 400 ot./min	3.0 kg
 Outdoor	30 °C 40 °C – studená voda	1200 ot./min 1200 ot./min – 400 ot./min	2.0 kg <sup>1)</sup> 1.0 kg <sup>2)</sup>
 Hygiena	60 °C	1400 ot./min 1400 ot./min – 400 ot./min	10.0 kg
Eco 40-60	40 °C <sup>3)</sup>	1400 ot./min 1400 ot./min – 400 ot./min	10.0 kg

1) Prací program.

2) Prací program a fáza obnovenia odolnosti voči vode.

3) Podľa nariadenia Európskej komisie 2019/2023 tento program pri 40 °C vyperie bežne zašpinenú bavlnenú bielizeň, ktorá sa zvyčajne perie pri 40 °C alebo 60 °C, spolu v jednom cykle.



Bližšie informácie o dosiahnutej teplote bielizne, trvaní programu a ďalšie údaje nájdete v kapitole „Hodnoty spotreby“.



Najúčinnnejšie programy z hľadiska spotreby energie sú zvyčajne dlhšie cykly pri nižších teplotách.

## 10.2 Woolmark Wool Care - Zelená



Cyklus prania vlny tohto spotrebiča bol schválený spoločnosťou The Woolmark Company na pranie vlnených odevov označených symbolom ručného prania za predpokladu, že odevy sa perú v súlade s pokynmi uvedenými na štítku odevov a pokynmi výrobcu tejto práčky. M2304  
Symbol Woolmark je v mnohých krajinách certifikačnou obchodnou značkou.

## 10.3 Kompatibilita voliteľných funkcií s programami

	Ultraquick 49min	Bavlna	Syntetika	Jemná bielizeň	Vlna/Hodváb	Rýchly 20 min	Parné osvieženie	Vypustenie/Odstredovanie	Plákanie	Džínsy	Prikryvka	Outdoor	Hygiena	Eco 40-60
Odstredovanie	■	■	■	■	■	■	■	■	■	■	■	■	■	■
 Zastavenie plákania	■	■	■	■	■				■	■		■	■	■
 Tichý		■	■	■						■				
--- Bez odstredovania		■	■	■	■	■	■ <sup>1)</sup>	■	■	■	■	■	■	■
Škvry <sup>2)</sup>		■	■						■				■	
Predpierka		■	■											
Time Manager <sup>3)</sup>		■	■				■							
Extra plákanie	■	■	■	■				■	■		■	■	■	
Para Jednoduché Žehlenie <sup>2)</sup>	■	■	■						■				■	
PODS®	■	■	■	■		■			■		■	■	■	■

Ultraquick 49min	Bavlna	Syntetika	Jemná bielizeň	Vlna/Hodváb	Rýchly 20 min	Parné osvieženie	Vypustenie/Odstred'ovanie	Plákanie	Džínsy	Prikrývka	Outdoor	Hygiena	Eco 40-60
Odložený štart	■	■	■	■	■	■	■	■	■	■	■	■	■

- 1) Ak nastavíte voľiteľnú funkciu Bez odstred'ovania, spotrebič len vypustí vodu.
- 2) Táto voľiteľná funkcia nie je k dispozícii pri teplotách nižších ako 40 °C.
- 3) Ak nastavíte najkratšie trvanie, odporúčame, aby ste znížili množstvo náplne. V spotrebiči je možné prať aj celú náplň bielizne, ale účinnosť prania môže byť nižšia.

### Vhodné pracie prostriedky pre pracie programy

Program	Univerzálny prášok <sup>1)</sup>	Tekutý univerzálny	Tekutý na farebnú bielizeň	Jemná bielizeň, vlna	Špeciálny
Ultraquick 49min	--	▲	▲	--	--
Bavlna	▲	▲	▲	--	--
Syntetika	▲	▲	▲	--	--
Jemná bielizeň	--	--	--	▲	▲
Vlna/Hodváb	--	--	--	▲	▲
Rýchly 20 min	--	▲	▲	--	--
Džínsy	--	--	▲	▲	▲
Prikrývka	--	--	--	▲	▲
Outdoor	--	--	--	▲	▲
Hygiena	▲	▲	--	--	▲
Eco 40-60	▲	▲	▲	--	--

1) Pri teplote nad 60 °C sa odporúča používanie práškoveho pracieho prostriedku.

▲ = Odporúčané

-- = Neodporúčané

## 11. KAŽDODENNÉ POUŽÍVANIE



### VAROVANIE!

Pozrite si kapitoly ohľadne bezpečnosti.

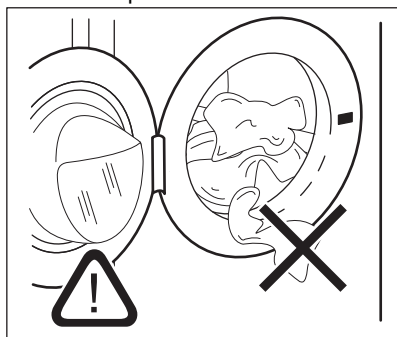
### 11.1 Aktivácia spotrebiča

1. Pripojte sieťovú zástrčku do sieťovej zásuvky.

2. Otvorte vodovodný kohútik.
3. Na zapnutie spotrebiča podržte stlačené tlačidlo Zap./Vyp. na niekoľko sekúnd. Zaznie krátky tón.

## 11.2 Plnenie bielizne

1. Otvorte dverka spotrebiča.
2. Skôr ako bielizeň vložíte do spotrebiča, poriadne ju vytraste.
3. Bielizeň vkladajte do bubna po jednom. Uistite sa, že ste do bubna nevložili príliš veľa bielizne.
4. Dvierka pevne zatvorte.



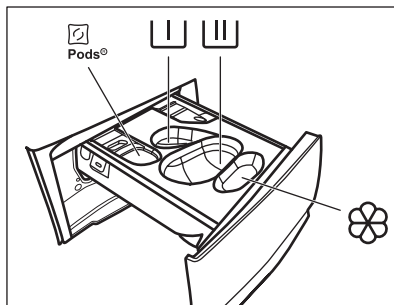
### ⚠ UPOZORNENIE!


Uistite sa, že medzi tesnením a dverkami nezostala zachytená bielizeň. Hrozí nebezpečenstvo úniku vody alebo poškodenia bielizne.


### ⚠ UPOZORNENIE!


Pranie bielizne silne znečistenej olejom alebo masťných škvŕn môže poškodiť gumené časti spotrebiča.

## 11.3 Plnenie pracieho a prídavných prostriedkov



 - Priehradka na kapsule pracieho prostriedku (max. 2 kapsule). Pri používaní tabliet pracieho prostriedku sa uistite, že je zapnutá voliteľná funkcia Pods®.


 - Priehradka na fázu predpierania a program namáčania (len práškový prací prostriedok).

 - Priehradka na fázu prania (len práškový prací prostriedok).



Pri používaní tejto priehradky sa uistite, že je voliteľná funkcia Pods® vypnutá.



Ak používate tekutý prací prostriedok, nezabudnite vložiť zásobník na tekutý prací prostriedok .



- Priehradka na aviváž a iné tekuté prípravky (kondicionér na tkaniny, škrob).

**MAX** - Vždy dodržte pokyny, ktoré nájdete na obaloch pracích prostriedkov, ale odporúčame vám, aby ste nepresiahli uvedenú maximálnu úroveň (**MAX**). Avšak toto množstvo zaručuje najlepšie výsledky prania.

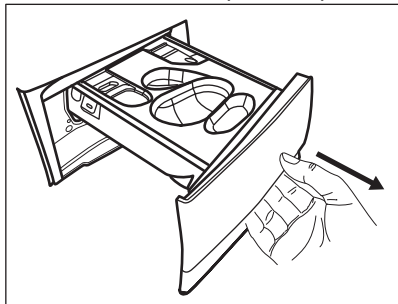




Po pracovnom cykle odstráňte v prípade potreby všetky zvyšky pracieho prostriedku z dávkovača pracieho prostriedku.

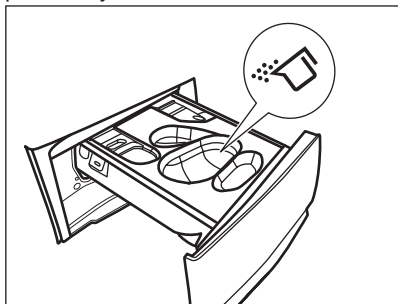



Postupujte nasledovne

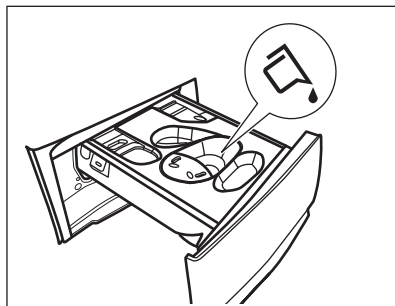
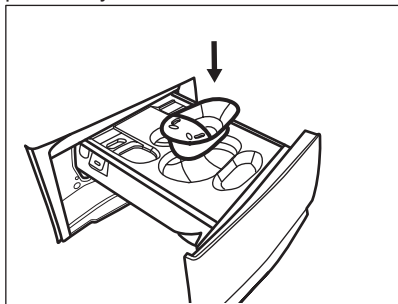
1. Otvorte dávkovač pracieho prostriedku.




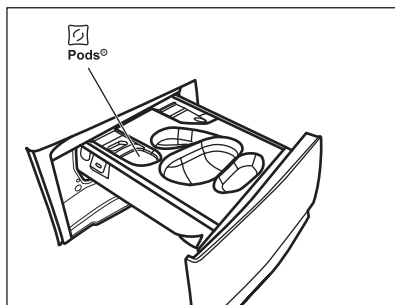
2. Ak je nastavená fáza predpierania, pridajte práškový prací prostriedok do priehradky .
3. Pri hlavnom praní zvolíte vhodnú priehradku podľa typu pracieho prostriedku:  
a) **Práškový prací prostriedok** pridajte do priehradky .




- b) Po vložení príslušnej nádoby  nalejte **tekutý prací prostriedok** do tej istej priehradky.



- c) **Tablety** vložte do priehradky . Skontrolujte, či je zapnutá voliteľná funkcia Pods®.




4. Aviváž nalejte do priehradky .
5. Zatvorte dávkovač umývacieho prostriedku.

## 11.4 Nastavenie programu

1. Volič programu nastavte na výber požadovaného programu prania. Príslušný ukazovateľ programu sa rozsvieti.

Eco 40-60 je program, na ktorý sa vzťahujú informácie na energetickom štítku.

Ukazovateľ tlačidla Štart/Pauza  bliká. Na displeji sa zobrazí predbežné trvanie programu, maximálne povolené naplnenie pre daný program (iba na niekoľko sekúnd), prednastavená teplota, prednastavená rýchlosť odstreďovania a ukazovatele fázy prania (ak sú dostupné).

2. Ak chcete zmeniť teplotu a/alebo rýchlosť odstreďovania, stlačte príslušné tlačidlá.
3. V prípade potreby nastavte jednu alebo viacej voliteľných funkcií stlačením príslušných tlačidiel. Príslušný ukazovateľ

sa zobrazí na displeji a následne sa zmenia dané informácie.



V prípade, že výber **nie je možný**, zaznie zvukový signál.

## 11.5 Spustenie programu

Dotykom tlačidla Štart/Pauza spustíte program.

Príslušný ukazovateľ prestane blikať a zostane svietiť.

Program sa spustí a dvierka sú zablockované.

Na displeji sa zobrazí ukazovateľ .



Skôr ako spotrebič začne napúšťať vodu, môže sa na chvíľu spustiť odtokové čerpadlo.

## 11.6 Spustenie programu s odloženým štartom

1. Opakovane sa dotýkajte tlačidla Odložený štart, kým sa na displeji nezobrazí požadovaný čas posunutého štartu. Na displeji sa zobrazí ukazovateľ .

2. Dotknite sa tlačidla Štart/Pauza . Dvierka spotrebiča sa zablokujú a spustí sa odpočítavanie posunutého štartu. Na displeji sa zobrazí ukazovateľ .

Program sa automaticky spustí po skončení odpočítavania.

### Zrušenie odloženého štartu po spustení odpočítavania

Na zrušenie odloženého štartu:

1. Dotykom tlačidla Štart/Pauza prerušíte činnosť spotrebiča. Príslušný indikátor zabliká.
2. Opakovane sa dotýkajte tlačidla Odložený štart, kým sa na displeji nezobrazí a nezhasne ukazovateľ .
3. Opätovným dotykom na tlačidlo Štart/Pauza okamžite spustíte program.

## Zmena odloženého štartu po spustení odpočítavania

Na zmenu odloženého štartu:

1. Dotykom tlačidla Štart/Pauza prerušíte činnosť spotrebiča. Príslušný indikátor zabliká.
2. Opakovane sa dotýkajte tlačidla Odložený štart, kým sa na displeji nezobrazí požadovaný čas posunutého štartu.
3. Opätovným dotykom tlačidla Štart/Pauza spustíte nové odpočítavanie.

## 11.7 Zistenie naplnenia SensiCare System



Trvanie programu na displeji sa vzťahuje na **strednú/veľkú náplň**.

Po stlačení tlačidla Štart/Pauza sa ukazovateľ maximálnej náplne vypne a SensiCare System začne zisťovať dávku bielizne:

1. Spotrebič zistí naplnenie počas prvých 30 sekúnd. U programov s funkciou Time Manager prehrávajú počas tejto fázy Time Manager pásiky umiestnené pod číslicami času jednoduchú animáciu. Bubon sa na chvíľu roztočí.
2. Nastavené trvanie programu sa môže upraviť a môže sa zvýšiť alebo znížiť. Po ďalších 30 sekundách začne do spotrebiča pritekať voda.

Po skončení zisťovania náplne, **v prípade preplnenia bubna**, bliká na displeji ukazovateľ **MAX**:

V takomto prípade je možné do ďalších 30 sekúnd pozastaviť spotrebič a odstrániť kusy oblečenia, ktoré sú navyše.

Po odstránení časti náplne stlačte tlačidlo Štart/Pauza a znovu spustíte program. Fáza SensiCare sa môže zopakovať až trikrát (pozrite 1. bod).

**Dôležité!** Ak množstvo bielizne nezmenšíte, prací program sa spustí aj napriek

preplneniu. V takomto prípade nie je možné zaručiť najlepšie výsledky prania.



Asi po 20 minútach od spustenia programu sa môže trvanie programu opäť upraviť, a to v závislosti od schopnosti tkanín absorbovať vodu.





Zisťovanie náplne SensiCare prebehne pri iba s úplným pracím programom, a ak nebolo trvanie programu skrátené tlačidlom Time Manager.



Funkcia SensiCare System nie je dostupná pre všetky programy, ako napríklad: Vlna/Hodváb, Plákanie a programy s krátkymi cyklami.

## 11.8 Prerušenie programu a zmena voliteľných funkcií

Pri spustenom programe môžete zmeniť **iba niektoré** voliteľné funkcie:

1. Dotknite sa tlačidla Štart/Pauza . Príslušný ukazovateľ bliká.
2. Zmeňte voliteľné funkcie. Príslušne sa zmenia informácie uvedené na displeji.
3. Znova sa dotknite tlačidla Štart/Pauza .

Prací program bude pokračovať.



## 11.9 Zrušenie spusteného programu

1. Stlačením tlačidla Zap./Vyp. zrušíte program a vypnete spotrebič.
  2. Ďalším stlačením tlačidla Zap./Vyp. spotrebič zapnete.
- Teraz môžete nastaviť nový prací program.



Ak je už spustená fáza SensiCare a voda už začala pritekať, nový program začne **bez opakovania fázy SensiCare**. Voda a prací prostriedok sa nevypustia, aby sa predišlo plytvaniu. Na displeji sa zobrazí maximálne trvanie programu, pričom aktualizácia prebehne asi po 20 minútach po spustení nového programu.

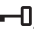
Existuje aj alternatívny spôsob zrušenia:

1. Dotknite sa tlačidla Štart/Pauza .
2. Otočte volič do polohy „Reset“ .
3. Počkajte 1 sekundu. Na displeji sa zobrazí ---

Teraz môžete nastaviť nový prací program.

## 11.10 Otvorenie dvierok – Pridanie odevov



Ak svieti ikona , môžete dvierka otvoriť.

Počas prebiehajúceho programu alebo odpočítavania odloženého štartu sú dvierka spotrebiča zablokované. Na displeji sa zobrazí ukazovateľ .




Dvierka neotvárajte, ak je príliš vysoká teplota alebo hladina vody v bubne a/alebo sa bubon ešte otáča.


Pridanie alebo odstránenie odevov:

1. Dotknite sa tlačidla Štart/Pauza . Na displeji zhasne príslušný ukazovateľ zámku dverí.
  2. Otvorte dvierka spotrebiča. V prípade potreby pridajte alebo odoberte odevy. Dvierka zatvorte a znova sa dotknite tlačidla Štart/Pauza .
- Program (alebo odpočítavanie odloženého štartu) bude ďalej pokračovať.

## 11.11 Koniec programu

Keď program skončí, spotrebič sa automaticky zastaví. Zaznejú zvukové signály (ak sú zapnuté). Na displeji sa zobrazí .

Ukazovateľ tlačidla Štart/Pauza  zhasne.

Dvierka sa odblokujú a ukazovateľ  zhasne.

1. Stlačením tlačidla Zap./Vyp. vypnete spotrebič.

Päť minút po skončení programu funkcia úspory energie automaticky vypne spotrebič.







Ak spotrebič znovu zapnete, na displeji sa zobrazí indikácia ako na konci predchádzajúceho programu. Otočením ovládača programu nastavte nový cyklus.

2. Zo spotrebiča vyberte všetku bielizeň.
3. Uistite sa, že bubon je prázdny.
4. Dvierka a priehradku na prací prostriedok nechajte mierne pootvorené, aby ste zabránili tvorbe plesní a zápachu.



## 11.12 Vypustenie vody po skončení cyklu


Ak ste si zvolili program alebo voliteľnú funkciu, ktorá nevypúšťa vodu pri poslednom plákaní, program sa ukončí, ale:

- V oblasti času sa zobrazí  a na displeji sa zobrazí zablokovanie dvierok .
  - Ukazovateľ tlačidla Štart/Pauza  začne blikať.
  - Bubon sa stále v pravidelných intervaloch otáča, aby sa zabránilo pokrčeniu bielizne.
  - Dvierka zostanú zablokované.
  - Aby ste mohli otvoriť dvierka, musíte vypustiť vodu:
1. V prípade potreby stlačte tlačidlo Odstredovanie a znížte spotrebičom navrhnutú rýchlosť odstredovania.
  2. Stlačte tlačidlo Štart/Pauza : spotrebič vypustí vodu a odstredí.

Ukazovateľ funkcie Plákanie Stop  alebo  zhasne.




Ak ste nastavili Tichý  a nezmenila sa rýchlosť odstredovania, keď ste stlačili tlačidlo Štart/Pauza , spotrebič iba vypustí vodu.

3. Po skončení programu, keď ukazovateľ blokovania dvierok  zhasne, môžete dvierka otvoriť.
4. Podržte stlačené tlačidlo Zap./Vyp. niekoľko sekúnd, spotrebič sa vypne.

## 11.13 Funkcia pohotovostného režimu

V snahe šetriť energiu funkcia automaticky vypne spotrebič, aby sa znížila spotreba energie v nasledovných prípadoch:

- nepoužijete spotrebič po dobu 5 minút, keď nie je spustený žiaden program. Ak stlačením tlačidla Zap./Vyp. spotrebič znovu zapnete.
- 5 minút po skončení pracieho programu. Ak stlačením tlačidla Zap./Vyp. spotrebič znovu zapnete. Na displeji sa zobrazí koniec posledného programu. Otočením ovládača programu nastavte nový cyklus.

Ak otočíte ovládač do polohy „Reset“ , spotrebič sa o 30 sekúnd automaticky vypne.



Ak nastavíte program alebo voliteľnú funkciu, ktoré končia s vodou v bubne, funkcia pohotovostného režimu **nevypne** spotrebič, aby vám pripomenula, že máte vypustiť vodu.

## 12. TIPY A RADY



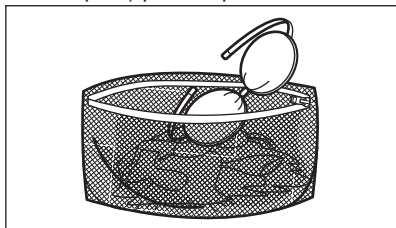
### VAROVANIE!

Pozrite si kapitoly ohľadne bezpečnosti.

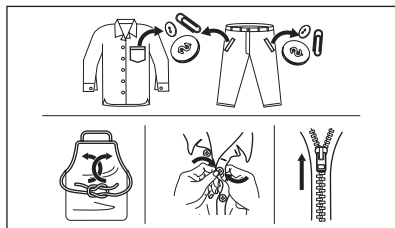
### 12.1 Vloženie bielizne

- Bielizeň rozdeľte na: bielu, farebnú, syntetickú, jemnú a vlnenú bielizeň.

- Dodržiavajte pokyny uvedené na štítkoch odevov.
- Neperte spolu bielu a farebnú bielizeň.
- Niektorá farebná bielizeň môže pri prvom praní pustiť farbu. Nové farebné odevy odporúčame prať niekoľko krát osobitne.
- Viacvrstvové odevy, vlnené oblečenie a odevy s namaľovanými dekoráciami prevráťte naruby.
- Odolné škrvny ošetríte vopred.
- Odolné škrvny odstráňte špeciálnym prípravkom.
- Pri praní záclon buďte opatrní. Odstráňte háčiky a záclony vložte do pracieho vaku alebo obliečky.
- Veľmi malé náplne môžu spôsobiť problémy s vyvážením vo fáze odstreďovania, čo môže mať za následok nadmerné vibrácie. Ak sa tak stane:
  - a. prerušte program a otvorte dvierka (pozrite si kapitolu „Každodenné používanie“);
  - b. ručne usporiadajte bielizeň tak, aby jednotlivé položky boli vo vnútri rovnomerne rozložené;
  - c. stlačte tlačidlo Štart/Pauza. Fáza odstreďovania pokračuje.
- Zapnite gombíky na obliečkach, zipsy, háčiky a patentky. Opasky, šnúry, šnúrky od topánok, mašle a akékoľvek iné voľné časti odevov zviažte.
- Neperte neobrušené ani natrhnuté odevy. Na pranie malých a/alebo citlivých kúskov (napr. podprsenky s kosticami, opasky, pančuchové nohavice, šnúrky od topánok, mašlí a pod.) použite pracie vrecúško.



- Vyprázdnite vrecká a odevy narovnajzte.



## 12.2 Veľmi odolné škrvny

Na niektoré škrvny nestačí voda a prací prostriedok.

Tieto škrvny odporúčame ošetriť ešte pred vložením odevu do práčky.

Špeciálne odstraňovače škvŕn sú k dispozícii. Použite špeciálny odstraňovač škvŕn určený pre daný typ škvŕny a tkaniny.

Odstraňovač škvŕn nestriekajte na odevy v blízkosti spotrebiča, keďže spôsobuje poškodenie plastových častí.



## 12.3 Druh a množstvo pracieho prostriedku

Výber pracieho prostriedku a používanie správnych množstiev nielen ovplyvňuje prací výkon, ale tiež pomáha predísť odpadu a chrániť životné prostredie:

- Používajte len pracie prostriedky a prídavné prostriedky určené špeciálne pre práčky. Najprv postupujte podľa týchto všeobecných pravidiel:
  - práškové pracie prostriedky (tiež tablety a jednodávkové pracie prostriedky) pre všetky druhy tkanín okrem jemnej. Uprednostnite práškové pracie prostriedky s obsahom bieliadla pre bielu bielizeň a dezinfikovanie bielizne,
  - tekuté pracie prostriedky (tiež jednodávkové pracie prostriedky),

hlavne pri programoch prania pri nízkej teplote (max. 60 °C) pre všetky typy tkanín alebo špeciálne prostriedky na pranie vlny.

- Výber a množstvo pracieho prostriedku závisí od druhu tkaniny (jemná bielizeň, vlna, bavlna a pod.), farby oblečenia, veľkosti náplne, stupňa znečistenia, teploty prania a tvrdosti použitej vody.
- Dodržte pokyny, ktoré nájdete na obale pracích prostriedkov alebo prídavných prostriedkov bez toho, aby ste použili väčšie množstvo, ako je uvedené (**MAX**).
- Nemiešajte rôzne druhy pracích prostriedkov.
- Použite menej pracieho prostriedku, ak:
  - periete malú náplň,
  - bielizeň je mierne zašpinená,
  - počas prania vzniká veľké množstvo peny.

#### **Nedostatok pracieho prostriedku môže spôsobiť:**

- neuspokojivé výsledky prania,
- zhnednutie náplne,
- masné oblečenie,
- pleseň v spotrebiči.

#### **Nadmerné množstvo pracieho prostriedku môže spôsobiť:**

- mydliny,
- znížený účinok prania,
- nevhodné plákanie,
- väčší dopad na životné prostredie.

## **12.4 Ekologické rady**

Odporúčame vám dodržiavať nasledujúce rady na ušetrenie vody, energie a na ochranu životného prostredia:

- **Bežne znečistenú bielizeň perte bez predprania.** Ušetríte tak prací prostriedok, vodu a čas (chráni sa tým aj životné prostredie).
- Naloženie spotrebiča po **maximálnu kapacitu vyznačenú pre každý program pomáha znížiť spotrebu energie a vody.**
- S adekvátnym ošetrením bielizne pred praním je možné odstrániť škvvrny a limitované znečistenie a bielizeň je možné následne prať pri nižšej teplote.
- **Pred sušením bielizne v sušičke nastavte maximálnu možnú rýchlosť odstreďovania** pre zvolený prací program. Ušetríte tým energiu počas sušenia.

## **12.5 Tvrdosť vody**

Ak je voda vo vašej oblasti tvrdá alebo stredne tvrdá, odporúčame vám použiť zmäkčovač vody pre práčky.

V oblastiach, kde je voda mäkká, nie je potrebné používať zmäkčovač vody.

Ak chcete zistiť tvrdosť vody vo vašej oblasti, obráťte sa na miestnu vodárenskú spoločnosť.

Použite správne množstvo zmäkčovača vody. Dodržiavajte pokyny uvedené na obale produktu.

# **13. OŠETROVANIE A ČISTENIE**

## **VAROVANIE!**

Pozrite si kapitoly ohľadne bezpečnosti.

## **13.1 Harmonogram periodického čistenia**

**Periodické čistenie pomáha predĺžiť životnosť vášho spotrebiča.**

Po každom cykle nechajte dvierka a dávkovač pracieho prostriedku mierne pootvorené, aby sa dosiahla cirkulácia vzduchu a vysušila vlhkosť vnútri spotrebiča: zabráni sa tvorbe plesní a zápachu.

Ak spotrebič nepoužívate dlhší čas: zatvorte vodovodný ventil a odpojte spotrebič od elektrickej siete.

## Indikatívny harmonogram periodického čistenia:

Odvápňovanie	Dvakrát ročne
Program na údržbu práčky	Jedenkrát ročne
Vyčistíte tesnenia dvierok	Každé dva mesiace
Vyčistíte bubon	Každé dva mesiace
Vyčistíte dávkovač pracieho prostriedku	Každé dva mesiace
Vyčistíte filter odtokového čerpadla	Dvakrát ročne
Vyčistíte filter v prírodnej hadici a filter ventilu	Dvakrát ročne

Nasledovné odseky vysvetľujú spôsob čistenia každého dielu.

### 13.2 Odstránenie cudzích predmetov



Pred spustením cyklu sa uistite, že sú vrecká prázdne a všetky voľné prvky sú uviazané. Pozrite si časť „Náplň bielizne“ v kapitole „Rady a tipy“.

Vyberte akékoľvek cudzie predmety (ako napr. kovové spony, gombíky, mince a pod.), ktoré môžete nájsť v tesnení dvierok, filtroch a bubne. Pozrite si odseky „Tesnenie dvierok s dvojzáhybovým lapačom“, „Čistenie bubna“, „Čistenie odtokového čerpadla“ a „Čistenie prírodnej hadice a filtra ventilu“. V prípade potreby kontaktujte autorizované servisné stredisko.

### 13.3 Vonkajšie čistenie

Spotrebič čistite iba jemným saponátom a teplou vodou. Všetky povrchy vytrite dosucha.

Nepoužívajte drôtenky ani abrazívne materiály.



#### UPOZORNENIE!

Nepoužívajte alkohol, rozpúšťadlá ani chemikálie.

#### UPOZORNENIE!

Kovové povrchy nečistite umývacím prostriedkom na báze chlóru.

### 13.4 Odvápňovanie



Ak je voda vo vašej oblasti tvrdá alebo stredne tvrdá, odporúčame vám použiť zmäkčovač vody pre práčky.

Pravidelne kontrolujte bubon, či nenájdete usadený vodný kameň.

Bežné pracie prostriedky už obsahujú zmäkčovacie látky, ale odporúčame vám občas spustiť cyklus s prázdny bubnom a odvápňovacím prípravkom.



Vždy dodržiavajte pokyny uvedené na obale výrobku.

### 13.5 Program na údržbu práčky

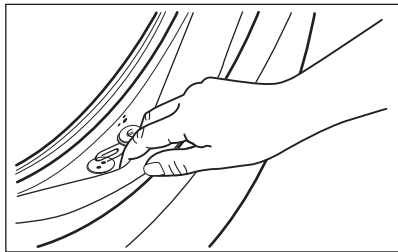
Opakované a dlhodobé používanie programov s nízkymi teplotami a krátkych programov môže spôsobiť usadzovanie pracích prostriedkov, šírenie baktérií a tvorbu biovrstvy vo vnútri bubna a hadice. To môže viesť k tvorbe zápachu a plesní.

Ak chcete zabrániť usadzovaniu zvyškov a vyčistiť vnútornú časť spotrebiča, spúšťajte prací program na údržbu práčky minimálne raz mesačne:

1. Vyberte všetku bielizeň z bubna.
2. Spustíte program na bavlnu pri maximálnej teplote s malým množstvom práškoveho pracieho prostriedku alebo program Čistenie práčky, ak je k dispozícii.

### 13.6 Tesnenie dvierok

Tento spotrebič je navrhnutý so **samočistiacim odtokovým systémom** umožňujúcim vypustenie ľahkých žmoliek, ktoré odpadnú z oblečenia, spolu s vodou. Tesnenie pravidelne kontrolujte. Po skončení cyklu môžete späť získať mince, gombíky a iné malé predmety.



V prípade potreby ho vyčistite pomocou krémového čistiaceho prostriedku s obsahom amoniaku tak, aby ste nepoškrali povrch.



Vždy dodržiavajte pokyny uvedené na obale produktu.

### 13.7 Čistenie bubna

Bubon pravidelne kontrolujte, či sa v ňom neusádzajú nečistoty.

V bubne sa môžu objaviť hrdzavé škvrny od zhrdzavených predmetov v bielizni alebo ak voda z vodovodu obsahuje veľa železa.

Bubon vyčistíte špeciálnym prostriedkom na nehrdzavejúcu oceľ.



Vždy dodržiavajte pokyny uvedené na obale výrobku. Bubon nečistíte prostriedkami s kyslým pH na odstraňovanie vodného kameňa, ani prostriedkami s obsahom chlóru či drôtenkami.

Dôkladné čistenie:

1. Bubon vyčistíte špeciálnym prostriedkom na nehrdzavejúcu oceľ.




Vždy dodržiavajte pokyny uvedené na obale výrobku.

2. Vyberte všetku bielizeň z bubna.
3. Spustíte krátky program na bavlnu pri vysokej teplote s prázdny bubnom a s malým množstvom práškoveho pracieho prostriedku alebo program Čistenie práčky, ak je k dispozícii. Ak sa spotrebič dá pripojiť k sieti WiFi, špeciálny program

Čistenie práčky je možné stiahnuť aj prostredníctvom aplikácie.

4. Do prázdneho bubna ručne pridajte malé množstvo práškoveho pracieho prostriedku alebo konkrétneho produktu, aby sa vypláchli prípadné nečistoty.

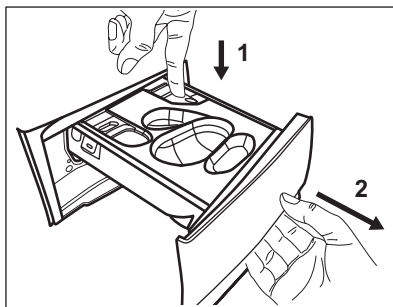


Občas sa po skončení cyklu môže na displeji objaviť ikona . Je to odporúčanie na vykonanie „vyčistenia bubna“. Po vykonaní čistenia bubna ikona zmizne.

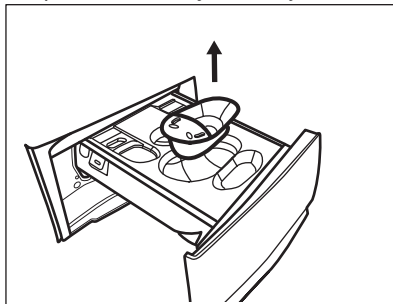
### 13.8 Čistenie dávkovača pracieho prostriedku

Ak chcete zabrániť možnému usadzovaniu zaschnutého pracieho prostriedku alebo avivážneho prostriedku, tvorbe plesni v dávkovači pracieho prostriedku, z času na čas vykonajte tento čistiaci postup:

1. Otvorte dávkovač pracieho prostriedku. Západku stlačte smerom dole, ako je naznačené na obrázku a vytiahnite ju von.

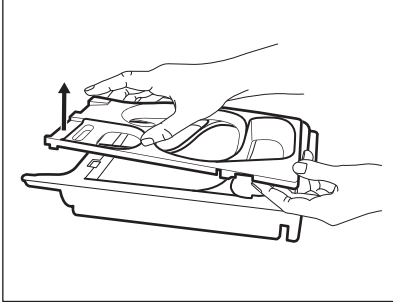


2. Vyberte nádobu na tekutý prací prostriedok, ak je vložený.

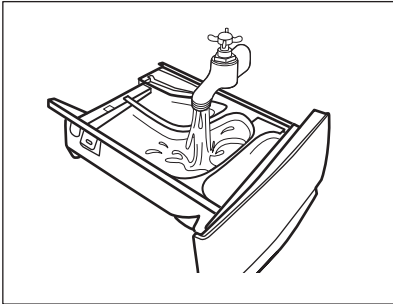




3. Nadvihnite horný kryt priehradiek a vyberte ho.



4. Dávkovač pracieho prostriedku a všetky jeho časti umyte pod tečúcou vodou.

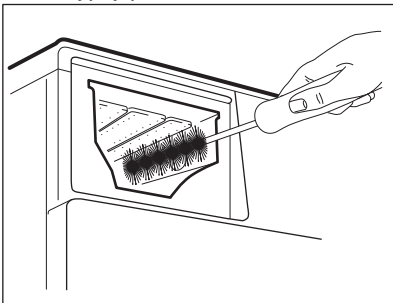


5. Uistite sa, že ste odstránili všetky zvyšky prostriedkov z hornej aj spodnej časti priehradky. Na vyčistenie priehradky náspyky použite malú kefku.

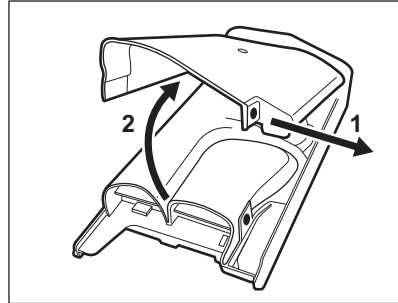
**⚠ UPOZORNENIE!**

**Nepoužívajte ostré ani kovové kefky a špongie.**

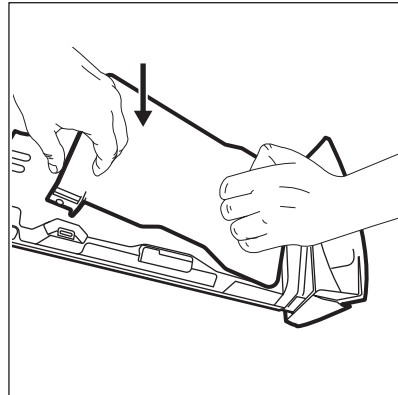
Uistite sa, že ste odstránili všetky zvyšky prostriedkov z hornej aj spodnej časti priehradky. Na vyčistenie priehradky náspyky použite malú kefku.



6. Otočte dávkovač hornou stranou nadol a otvorte spodný kryt, ako je znázornené na obrázku: najprv vyťahnite bočné výstupky smerom von a potom odstráňte spodný kryt.

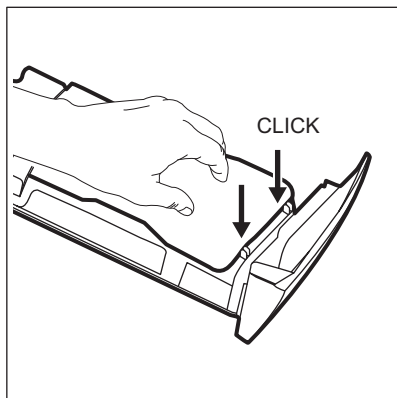


7. Uistite sa, že z dávkovača pracieho prostriedku sú odstránené všetky zvyšky pracieho prostriedku. Používajte iba vlhké jemné handričky.
8. Dolný kryt položte späť do jeho polohy zoradením jeho otvorov na hákoch zásuvky ako je znázornené na obrázku. Zatvorte ho, kým nezaznie „kliknutie“.

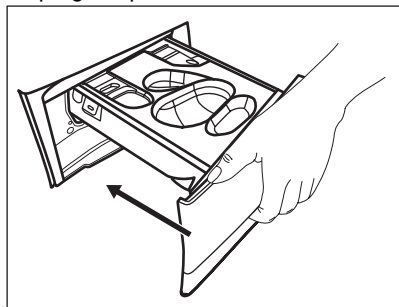


**⚠ UPOZORNENIE!**

**Zatlačte dolný kryt podľa znázornenia na obrázku. Uistite sa, že je správne zatvorený.**



9. Zásuvku opäť zmontujte podľa nasledovného postupu:
- Nasadíte a zatlačíte dolný kryt, kým počuteľne nezacvakne.
  - Nasadíte a zatlačíte horný kryt, kým počuteľne nezacvakne.
  - Ak je to potrebné, vložte nádobu na tekutý prací prostriedok.
10. Dávkovač pracieho prostriedku nasuňte na vodiace lišty a zatvorte ho. Spustíte program plákania bez bielizne.



### 13.9 Čistenie odtokového čerpadla

#### ! VAROVANIE!

Zástrčku napájacieho kábla vytiahnite zo zásuvky elektrickej siete.



Pravidelne kontrolujte filter odtokového čerpadla a uistite sa, že je čistý.

Odtokové čerpadlo vyčistíte, ak:

- Spotrebič nevypúšťa vodu.

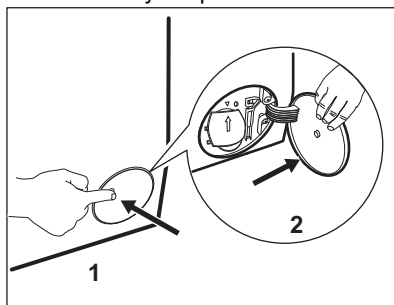
- Bubon sa netočí.
- Spotrebič vydáva nezvyčajný zvuk z dôvodu upchatia odtokového čerpadla.
- Displej zobrazuje kód alarmu **E20**.

#### ! VAROVANIE!

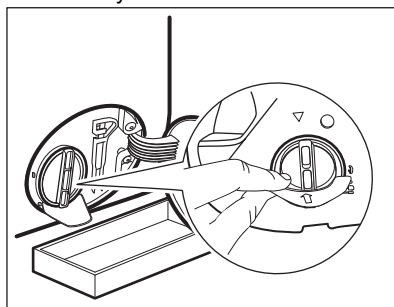
- Filter nevyberajte, kým je spotrebič v prevádzke.
- Čerpadlo nečistite, ak je voda v spotrebiči horúca. Počkejte, kým voda vychladne

**Ak chcete vyčistiť čerpadlo, postupujte takto:**

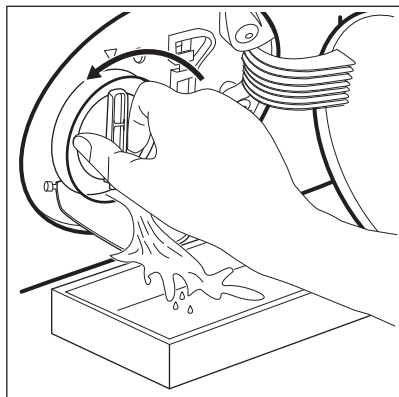
- Otvorte kryt čerpadla.



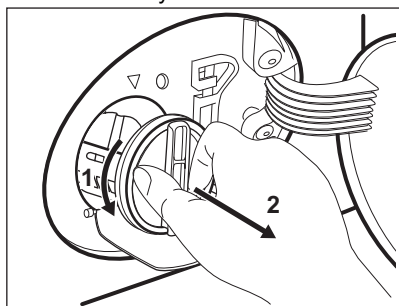
- Pod vývod vypúšťacieho čerpadla položte vhodnú misku, aby ste zachytili vytekajúcu vodu.
- Otvorte sklz nadol. Pri vyberaní filtra majte vždy poruke handru, aby ste mohli utrieť vytečenú vodu.



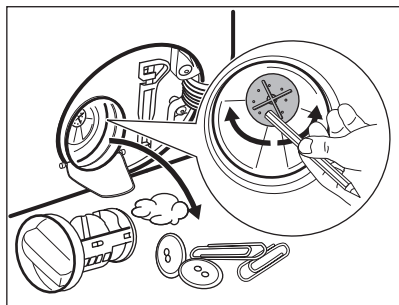
- Filter otvorte otočením o 180 stupňov proti smeru hodinových ručičiek, nevyberajte ho. Vypustite vodu.



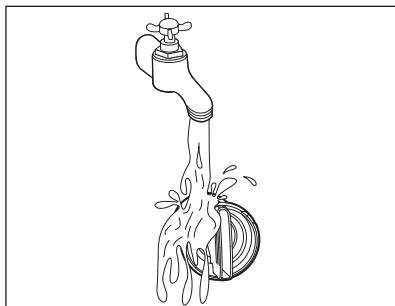
5. Keď bude miska plná vody, naskrutkujte späť filter a vyprázdnite nádobku.
6. Zopakujte kroky č. 4 a 5, až kým voda neprestane tiecť.
7. Otočte filter proti smeru hodinových ručičiek a vyberte ho.



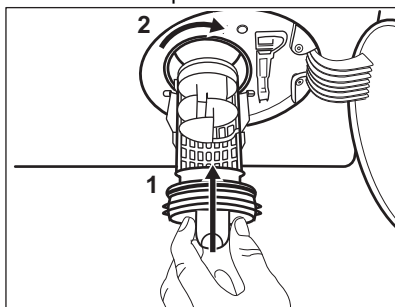
8. V prípade potreby odstráňte chumáče a predmety zachytené vo filtri.
9. Presvedčte sa, že sa lopatka čerpadla môže otáčať. Ak sa nedá otočiť, obráťte sa na autorizované servisné stredisko.



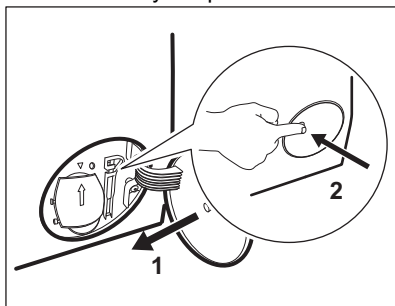
10. Filter vyčistíte pod tečúcou vodou.



11. Vráťte filter späť na špeciálne lišty tak, že ho otočíte v smere hodinových ručičiek. Uistite sa, že ste filter utiahli správne, aby ste zabránili priesakom.



12. Zatvorte kryt čerpadla.



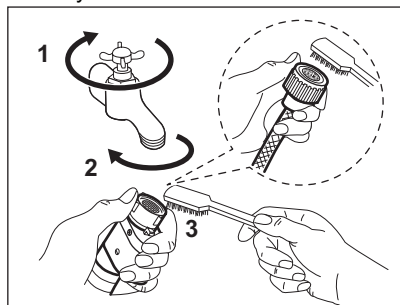
Keď vypustíte vodu postupom núdzového vypustenia, musíte znova aktivovať systém vypúšťania:

- a. Nalejte 2 litre vody do hlavnej priehradky zásuvky dávkovača pracieho prostriedku.
- b. Spustíte program, aby ste vypustili vodu.

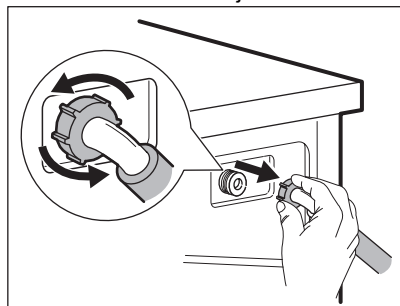
### 13.10 Čistenie prívodnej hadice a filtra ventilu

Odporúčame občas vyčistiť filtre prívodnej hadice a ventilu, aby ste odstránili usadeniny, ktoré sa tam časom nahromadia:

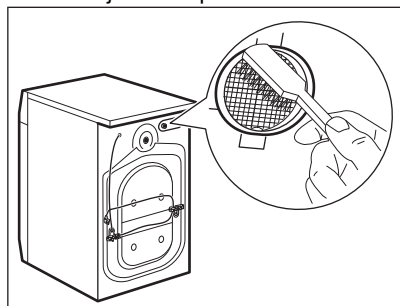
1. Prívodnú hadicu odpojte od prívodu vody a vyčistite filter.



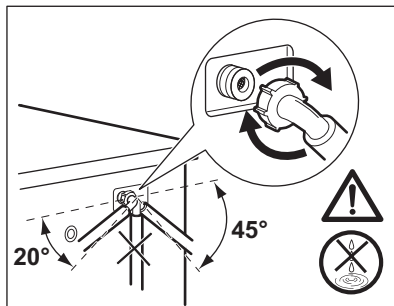
2. Prívodnú hadicu odpojte od spotrebiča uvoľnením kruhovej matice.



3. Keľkou na zuby vyčistite filter ventilu na zadnej strane spotrebiča.



4. Keď znovu pripojíte hadicu na zadnej strane spotrebiča, otočte ju doľava a doprava (nie vertikálne), v závislosti od polohy vášho vodovodného kohútika.



### 13.11 Núdzové vypustenie

Ak spotrebič nevypúšťa vodu, postupujte rovnako, ako je uvedené v odseku „Čistenie odtokového čerpadla“. V prípade potreby čerpadlo vyčistite.

Keď vypustíte vodu postupom núdzového vypustenia, musíte znova aktivovať systém vypúšťania:

1. Nalejte 2 litre vody do hlavnej priehradky dávkočaca pracieho prostriedku.
2. Na vypustenie vody spustíte príslušný program.

### 13.12 Ochranné opatrenia pred mrazom

Ak sa spotrebič nachádza na mieste, kde môže teplota dosiahnuť hodnoty okolo 0 °C alebo môže klesnúť pod túto teplotu, odstráňte zvyšnú vodu z prívodnej hadice a vypúšťacieho čerpadla.

1. Zástrčku napájacieho kábla vytiahnite zo sieťovej zásuvky.
2. Zatvorte vodovodný kohútik.
3. Obidva konce prívodnej hadice vložte do nádoby a nechajte vodu odtečť z hadice.
4. Vyprázdňte vypúšťacie čerpadlo. Prečítajte si informácie o núdzovom vypustení.
5. Keď je vypúšťacie čerpadlo prázdne, znova nainštalujte prívodnú hadicu.

#### ! VAROVANIE!

Pred opätovným použitím spotrebiča sa uistite, že je teplota vyššia než 0 °C. Výrobca nie je zodpovedný za škody spôsobené nízkymi teplotami.

## 14. RIEŠENIE PROBLÉMOV

### **VAROVANIE!**


Pozrite si kapitoly ohľadne bezpečnosti.

### 14.1 Kódy alarmov a možné poruchy


Spotrebič sa nespustí alebo sa zastaví počas prevádzky. Najprv skúste nájsť riešenie problému (pozrite si tabuľky).

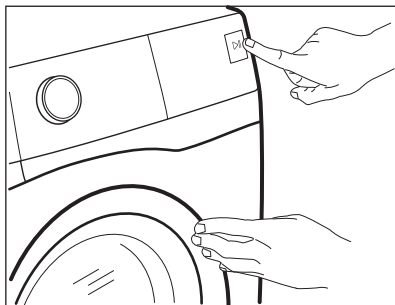
### **VAROVANIE!**

Pred akoukoľvek činnosťou spotrebič odpojte od elektrickej siete.

**V prípade niektorých problémov sa na displeji zobrazí kód alarmu a môže nepretržite blikať tlačidlo Štart/Pauza  :**



Ak je v spotrebiči príliš veľa bielizne, vyberte z bubna niekoľko kusov bielizne alebo dvierka držte zatlačené a stlačte tlačidlo Štart/Pauza, kým ukazovateľ  neprestane blikať (pozrite si obrázok nižšie).



Problém	Možné riešenie
<b>E 10</b> Do spotrebiča nepriteká správne voda.	<ul style="list-style-type: none"><li>• Skontrolujte, či je vodovodný kohútik otvorený.</li><li>• Skontrolujte, či nie je tlak prívodu vody príliš nízky. O túto informáciu požiadajte miestny vodohospodársky orgán.</li><li>• Skontrolujte, či nie je vodovodný kohútik upchatý.</li><li>• Uistite sa, že prívodná hadica nie je skrútená, poškodená alebo ohnutá.</li><li>• Uistite sa, že pripojenie hadice na prívod vody je správne.</li><li>• Uistite sa, že filter prívodnej hadice a filter ventilu nie sú upchaté. Pozrite si časť „Ošetrovanie a čistenie“.</li></ul>

## E20

Spotrebič nevypúšťa vodu.

- Skontrolujte, či nie je sifón umývadla upchatý.
- Skontrolujte, či nie je odtoková hadica skrútená alebo ohnutá.
- Skontrolujte, či nie je upchatý odtokový filter. V prípade potreby filter vyčistite. Pozrite si časť „Ošetrovanie a čistenie“.
- Uistite sa, že je pripojenie odtokovej hadice správne.
- Nastavte program vypúšťania vody, ak ste nastavili program bez fázy vypúšťania.
- Nastavte program vypúšťania vody, ak ste nastavili voliteľnú funkciu, po skončení ktorej zostane v práčke voda.

## E40

Dvierka spotrebiča sú otvorené alebo sú nesprávne zatvorené.

- Ubezpečte sa, že dvierka sú správne zatvorené.

## E91


Vnútorne zlyhanie. Elektronické prvky spotrebiča nekominikujú.

- Program sa neskončil správne alebo sa spotrebič zastavil príliš skoro. Spotrebič vypnite a znovu zapnite.
- Ak sa opäť zobrazí poruchový kód, obráťte sa na autorizované servisné stredisko.

Ak sa na displeji zobrazia iné poruchové kódy, vypnite a zapnite spotrebič.

Ak problém pretrváva, obráťte sa na autorizované servisné stredisko.

V prípade iného problému so spotrebičom vyhľadajte možné riešenia v tabuľke nižšie.

Problém	Možné riešenie
Program sa nespustí.	<ul style="list-style-type: none"><li>• Skontrolujte, či je sieťová zástrčka pripojená k sieťovej zásuvke.</li><li>• Skontrolujte, či sú dvierka spotrebiča zatvorené.</li><li>• Skontrolujte, či nie je v skrinke s poistkami poškodená poistka.</li><li>• Uistite sa, že bolo stlačené tlačidlo Štart/Pauza .</li><li>• Ak je nastavený odložený štart, zrušte nastavenie alebo počkajte na dokončenie odpočítavania.</li><li>• Ak je zapnutá funkcia Detská poistka, vypnite ju.</li><li>• Skontrolujte polohu voliča zvoleného programu.</li></ul>
Spotrebič napustí vodu a hneď ju aj vypustí.	<ul style="list-style-type: none"><li>• Skontrolujte, či je odtoková hadica v správnej polohe. Hadica môže byť umiestnená príliš nízko. Pozrite si časť „Inštaláčne pokyny“.</li></ul>
Fáza odstreďovania nefunguje alebo cyklus prania trvá dlhšie než zvyčajne.	<ul style="list-style-type: none"><li>• Nastavte program odstreďovania.</li><li>• Skontrolujte, či nie je upchatý odtokový filter. V prípade potreby filter vyčistite. Pozrite si časť „Ošetrovanie a čistenie“.</li><li>• Manuálne upravte bielizeň v bubne a znova spustíte fázu odstreďovania. Tento problém môže byť spôsobený nedostatočným vyvážením.</li></ul>
Na podlahe je voda.	<ul style="list-style-type: none"><li>• Uistite sa, že sú spoje hadíc na vodu pevne dotiahnuté a nedochádza k únikom vody.</li><li>• Uistite sa, že prírodná a odtoková hadica nie sú poškodené.</li><li>• Uistite sa, že používate správny prací prostriedok a správne množstvo.</li></ul>

Problém	Možné riešenie
Nie je možné otvoriť dvierka spotrebiča.	<ul style="list-style-type: none"> <li>• Skontrolujte, či ste nezvolili prací program, ktorý končí s vodou v bubne.</li> <li>• Skontrolujte, či je prací program ukončený.</li> <li>• Ak je v bubne voda, nastavte program vypúšťania alebo odstredovania.</li> <li>• Uistite sa, že má spotrebič prívod elektrickej energie.</li> <li>• Tento problém môže byť spôsobený poruchou spotrebiča. Obráťte sa na autorizované servisné stredisko.</li> </ul> <p>Ak potrebujete otvoriť dvierka, pozorne si prečítajte časť „Núdzové otvorenie dvierok“.</p>
Spotrebič vydáva nezvyčajný zvuk a vibruje.	<ul style="list-style-type: none"> <li>• Uistite sa, že je spotrebič správne vyrovnaný. Pozrite si časť „Inštalácia pokyny“.</li> <li>• Uistite sa, že sú odstránené obaly alebo prepravné skrutky. Pozrite si časť „Inštalácia pokyny“.</li> <li>• Pridajte viac bielizne do bubna. Dávka je možno príliš malá.</li> </ul>
Trvanie programu sa predĺži alebo skráti počas prebiehajúceho programu.	<ul style="list-style-type: none"> <li>• Funkcia SensiCare System dokáže prispôsobiť trvanie programu podľa typu a množstva náplne. Pozrite si časť „Zistenie náplne SensiCare System“ v kapitole „Každodenné používanie“.</li> </ul>
Výsledky prania nie sú uspokojivé.	<ul style="list-style-type: none"> <li>• Zvýšte množstvo pracieho prostriedku alebo použite iný prací prostriedok.</li> <li>• Pred praním bielizne odstráňte odolné škvrny pomocou špeciálnych produktov.</li> <li>• Uistite sa, že ste nastavili správnu teplotu.</li> <li>• Znížte množstvo bielizne.</li> </ul>
Príliš veľa peny v bubne počas pracieho cyklu.	<ul style="list-style-type: none"> <li>• Znížte množstvo pracieho prostriedku alebo počet tabliet alebo jednodávkových pracích prostriedkov.</li> </ul>
Po dokončení pracieho cyklu zostávajú v zásuvke na prací prostriedok zvyšky pracieho prostriedku.	<ul style="list-style-type: none"> <li>• Uistite sa, že ste použili dávkovač pracieho prostriedku podľa pokynov uvedených v tomto návode.</li> <li>• Uistite sa, že používate čerstvé tablety alebo jednodávkové pracie prostriedky. Skladujte ich v ich balení a po použití balenie uzatvorte podľa odporúčaní výrobcu.</li> </ul> <p>Priame vystavenie prostrediu môže zmeniť ich vlastnosti a účinnosť v priehradke Pods®, najmä v kombinácii s určitými voliteľnými funkciami (napr. Odložený štart).</p>

Po kontrole aktivujte spotrebič. Program pokračuje od bodu prerušenia. Ak problém pretrváva, obráťte sa na autorizované servisné stredisko. Údaje potrebné pre autorizované servisné stredisko nájdete na typovom štítku.

## 14.2 Núdzové otvorenie dvierok

V prípade výpadku dodávky elektrickej energie alebo poruchy zostanú dvierka spotrebiča zablokované. Po obnove dodávky elektrickej energie prací program pokračuje. Ak dvierka zostanú zablokované z dôvodu poruchy, je možné ich otvoriť pomocou funkcie núdzového odblokovania.

Pred otvorením dvierok:

### UPOZORNENIE!

**Hrozí nebezpečenstvo popálenia! Sa uistite, že teplota vody nie je príliš vysoká a že bielizeň nie je horúca. V prípade potreby počkajte, kým nevychladnú.**

### **⚠ UPOZORNENIE!**

**Hrozí nebezpečenstvo poranenia! Sa uistite, že bubon sa netočí. V prípade potreby počkajte, kým sa bubon prestane točiť.**

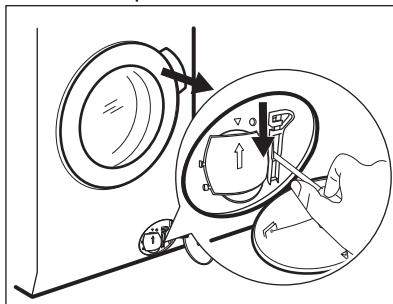


**Sa uistite, že hladina vody v bubne nie je príliš vysoká. V prípade potreby vykonajte núdzové vypustenie vody (pozrite si časť «Núdzové vypustenie» v kapitole «Starostlivosť a čistenie»).**

Ak chcete otvoriť dverka, postupujte takto:

1. Stlačením tlačidla Zap./Vyp. vypnete spotrebič.
2. Zástrčku napájacieho kábla vytiahnite zo zásuvky elektrickej siete.
3. Otvorte klapku filtra.

4. Raz potiahnite páčku núdzového odistenia nadol. Opäť ju potiahnite nadol, ponechajte ju napnutú a popritom otvorte dverka spotrebiča.



5. Vyberte bielizeň a potom zatvorte dverka spotrebiča.
6. Zavrite klapku filtra.

## 15. HODNOTY SPOTREBY

### 15.1 Komentár



Čiarový kód na štítku energetických údajov dodanom so spotrebičom poskytuje webový odkaz na informácie o výkone spotrebiča v databáze EU EPREL. Energetický štítok, návod na používanie a ďalšie dokumenty si odložte, aby ste ich mali v prípade potreby neskôr k dispozícii.

Tie isté informácie sú dostupné aj v databáze EPREL na webovej stránke <https://eprel.ec.europa.eu>, kde treba zadať model a číslo výrobku, ktoré nájdete na typovom štítku spotrebiča. Informácie o umiestnení typového štítku nájdete v kapitole „Popis výrobku“.



Hodnoty spotreby a trvanie programu sa môžu líšiť podľa prevádzkových podmienok (napr. izbová teplota, teplota vody, množstvo a druh bielizne, napájacie napätie), a tiež ak zmeníte predvolené nastavenie programu.

### 15.2 Podľa nariadenia Európskej komisie 2019/2023

Program Eco 40-60	kg	kWh	Litre	hh:mm	%	°C	ot./min <sup>1)</sup>
Plná náplň	10.0	0.560	72.0	03:58	53.00	26.0	1400



Program Eco 40-60	kg	kWh	Litre	hh:mm	%	°C	ot./min <sup>1)</sup>
Polovičná náplň	5.0	0.345	52.0	02:59	53.00	25.0	1400
Štvrtinová náplň	2.5	0.230	35.0	02:30	54.00	24.0	1400

1) Maximálna rýchlosť odstreďovania.

### Spotreba energie v rôznych režimoch

Vyp (W)	Pohotovostný režim (W)	Odložený štart (W)
0.50	0.50	4.00

Čas do vypnutia/pohotovostného režimu je maximálne 15 minút.

## 15.3 Bežné programy

Program	kg	kWh	Litre	hh:mm	%	°C	ot./min.
Bavlna <sup>1)</sup> 90 °C	10.0	3.450	95.0	04:05	52.00	85.0	1400
Bavlna 60 °C	10.0	2.350	90.0	03:55	52.00	55.0	1400
Bavlna <sup>2)</sup> 20 °C	10.0	0.500	90.0	03:00	52.00	20.0	1400
Syntetika 40 °C	5.0	0.950	65.0	02:45	35.00	40.0	1200
Jemná bielizeň <sup>3)</sup> 30 °C	2.0	0.350	55.0	01:05	35.00	30.0	1200
Vlna 30 °C	3.0	0.500	80.0	01:15	30.00	30.0	1200

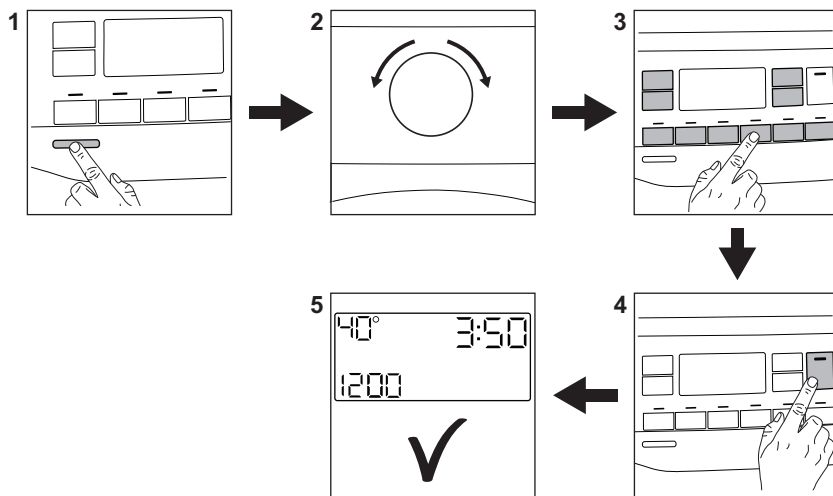
1) Vhodný na pranie silne zašpinených textílií.


2) Vhodný na pranie mierne znečistenej bavlny, syntetických a zmesových tkanín.

3) Tiež vykoná rýchly cyklus prania na mierne zašpinenú bielizeň.

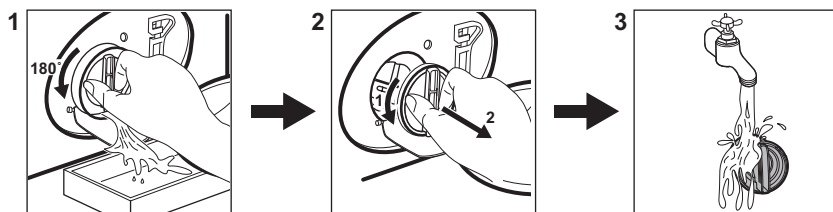
## 16. RÝCHLY SPRIEVODCA

### 16.1 Každodenné používanie





- Pripojte sieťovú zástrčku do sieťovej zásuvky.
- Otvorte vodovodný kohútik.
- Stlačením tlačidla **Zap./Vyp.** spotrebič zapnite (**1**).
- Volič programu nastavte na požadovaný program (**2**).
- Nastavte požadované voliteľné funkcie prostredníctvom príslušných dotykových tlačidiel (**3**).
- Bielizeň postupne vložte do bubna bez prekročenia maximálnej odporúčanej náplne. Zatvorte dvierka a uistite sa, že medzi tesnením a dvierkami nezostáva bielizeň.
- Nalejte prací prostriedok a ďalšie prípravky do správnych priehradiek dávkovača pracieho prostriedku. Ak používate tablety, zapnite voliteľnú funkciu Pods®.
- Ak chcete spustiť program, dotknite sa tlačidla **Štart/Pauza**  (**4**).
- Spotrebič sa spustí.
- Po skončení programu vyberte bielizeň.
- Stlačením tlačidla **Zap./Vyp.** spotrebič vypnite.



## 16.2 Čistenie filtra vypúšťacieho čerpadla



Filter pravidelne čistite a predovšetkým vtedy, keď sa na displeji zobrazí kód alarmu **E20**.

## 16.3 Programy

Programy	Náplň	Popis produktu
Ultraquick 49min	8.0 kg	Bavlnená a syntetická bielizeň. Tento program zabezpečí dobrú účinnosť prania v krátkom čase.  <div style="border: 1px solid black; padding: 5px;"> <p><b>i</b> Štandardné trvanie programu bolo vyvinuté na základe náplne 5 kg. Ak periete menšiu alebo väčšiu náplň, čas prania sa automaticky skráti alebo predĺži, aby boli výsledky dokonalé.</p> </div>
Bavlna	10.0 kg	Biele a farebné bavlnené tkaniny. Ideálny pre bežné a silné znečistenie.
Syntetika	5.0 kg	Syntetické alebo zmesové tkaniny.
Jemná bielizeň	2.0 kg	Jemné tkaniny ako akrylová, viskózová a polyesterová bielizeň.
 Vlna/Hodváb	3.0 kg	Vlna vhodná na pranie v práčke, vlna určená na ručné pranie a jemná bielizeň.
Rýchly 20 min	3.0 kg	Jemne znečistená alebo raz nosená bavlnená a syntetická bielizeň.
 Parné osvieženie	2.0 kg	Bavlnená a syntetická bielizeň, ktorá sa musí zbaviť pokrčenia.
Vypustenie/Odstredovanie	10.0 kg	Odstredovanie bielizne a odčerpanie vody z bubna. Všetky tkaniny okrem vlnených a veľmi jemnej bielizne.
Plákanie	10.0 kg	Všetky tkaniny okrem vlnenej a veľmi jemnej bielizne. Program na plákanie a odstredovanie.


Programy	Náplň	Popis produktu
Džínsy	4.0 kg	Džínsovina a úplet.
Prikrývka	3.0 kg	Syntetické alebo páperové prikrývky, odevy s výplňou, paplóny.
 Outdoor	2.0 kg <sup>1)</sup> 1.0 kg <sup>2)</sup>	Moderné outdoorové športové odevy.
 Hygiena	10.0 kg	Biela bavlnená bielizeň. Tento program odstraňuje viac ako 99,99 % baktérií a vírusov <sup>3)</sup> Zabezpečuje tiež správne zníženie alergénov.
Eko 40-60	10.0 kg	Cyklus pre bavlnené oblečenie pri nízkej teplote. Znižuje teplotu a predlžuje čas na dosiahnutie dobrých výsledkov prania.


1) Prací program.

2) Prací program a fáza obnovenia odolnosti voči vode.

3) Testované na Staphylococcus aureus, Enterococcus faecium, Candida albicans, Pseudomonas aeruginosa a MS2 Bacteriophage v externom teste, ktorý vykonala spoločnosť Swisstest Testmaterialien AG v roku 2021 (správa o teste č. 202120117).

## 17. OCHRANA ŽIVOTNÉHO PROSTREDIA

Materiály označené symbolom  odovzdajte na recykláciu. Obal hodte do príslušných kontajnerov na recykláciu. Chráňte životné prostredie a zdravie ľudí a recyklujte odpad z elektrických a elektronických spotrebičov. Nelikvidujte spotrebiče označené symbolom

 spolu s odpadom z domácnosti. Výrobok odovzdajte v miestnom recyklačnom zariadení alebo sa obráťte na obecný alebo mestský úrad.







**electrolux.com**

157081080-A-092024



**CE**