

DGC 7845 HCX Pro 125 Gala Ed

Kompaktný konvektomat bez rukoväti s prípojkou čerstvej a odpadovej vody na prípravu v pare, pečenie, vyprážanie, s bezkáblovým teplomerom + HydroClean.



- Veľký displej so senzorom priblíženia – M Touch + MotionReact
- Perfektné výsledky – technológia pary DualSteam
- Zvonku chrumkavé, vnútri šťavnaté – kombinovaná príprava
- Miele@home – spotrebič s pripojením na WiFi + Mix & Match
- Ľahké čistenie – HydroClean a nehrdz. nerezový ohrevný priestor



EAN: 4002516720034 / Číslo materiálu: 12305570 / Číslo starého materiálu: 23784588D

Jubilejná akcia	
Jubilejný model 125	•
125 Gala Edition	•
Prevedenie a dizajn	
Farba	Obsidián čierna, matná
Konvektomaty	•
ArtLine	•
Bez rukovätí	•
Užívateľské výhody	
Rýchloohrev	•
Predohrev	•
Externá tvorba pary	•
Klimatický senzor	•
Individuálne možnosti nastavenia vlhkosti pri kombinovanej príprave	•
Príprava menu bez prenášania chuti	•
Mix & Match	•
Pokrmový teplomer	bez kábla
Automatické programy s individuálnym prispôbením výsledku prípravy	•
Udržiavanie teploty	•
Funkcia Crisp	•
Prevádzkové spôsoby	
Rozmrazovanie	•
Automatické programy	•
Automatické programy špecifické pre krajinu	•
Kombinovaná príprava jedál	•
Kombinovaná príprava jedál s horúcim vzduchom plus	•
Kombinovaná príprava jedál s horným/spodným ohrevom	•
Kombinovaná príprava jedál s veľkým grilom	•
Príprava jedál v pare	•
Sous-vide	•
Ohrev	•
Pečenie Gourmet	•
Režimy grilovania	•
Gril	•
Malý gril	•
Horúci vzduch plus	•
Intenzívne pečenie	•
Múčniky špeciál	•
Horný/spodný ohrev	•
Horný ohrev	•
Spodný ohrev	•
Gril s cirkuláciou vzduchu	•
Horúci vzduch Eco	•
Príprava v pare Eco	•
Nahrievanie tanierov	•
Špeciálne použitia	•
Komfort pri obsluhu	
Pripojenie k Miele@home	•

DGC 7845 HCX Pro 125 Gala Ed

Kompaktný konvektomat bez rukoväti s prípojkou čerstvej a odpadovej vody na prípravu v pare, pečenie, vyprážanie, s bezkáblovým teplomerom + HydroClean.



EAN: 4002516720034 / Číslo materiálu: 12305570 / Číslo starého materiálu: 23784588D

Displej	M Touch
Približovací senzor MotionReact	•
MotionReact: pri priblížení sa zapne svetlo	•
MotionReact: pri priblížení sa rozsvieti displej	•
MotionReact: potvrdzovací signalizačný tón pri priblížení	•
MotionReact: rozpoznanie nábytkovej čelnej steny	•
SoftOpen	•
Touch2Open	•
MultiLingua	•
MyMiele	•
Nápoveda	•
Motorický výsuvný panel	•
Príprava nezávislá od množstva	•
Príprava v pare až na 3 úrovniach súčasne	•
Automatická príprava menu	•
Redukcia pary pred ukončením programu	•
Polyfónne signálne tóny	•
Zobrazenie denného času	•
Zobrazenie dátumu	•
Kuchynský budík	•
Programovanie začiatku prípravy	•
Programovanie konca prípravy	•
Programovanie trvania prípravy	•
Indikácia aktuálnej teploty	•
Indikácia požadovanej teploty	•
Signálny tón pri dosiahnutí požadovanej teploty	•
Navrhovaná teplota	•
Vlastné programy	•
Individuálne nastavenia	•
Hospodárnosť a udržateľnosť	
Trieda energetickej účinnosti (A+++ – D)	A+
Komfort pri údržbe	
Nerezový ohrevný priestor s lanovou štruktúrou	•
Odklopiteľné ohrievacie teleso grilu	•
Externý výrobnik pary	•
HydroClean	•
Programy údržby	•
Údržbový program odmočenie	•
Údržbový program oplach	•
Program sušenia ohrevného priestoru	•
Rýchlopínače pre postranné mriežky	•
Vyberateľné postranné mriežky	•
Odvápňovanie	•
Dvierka CleanGlass	•
Parná tech./zásobovanie vodou	
DualSteam	•
Výkon výrobníka pary v kW	3,30
DirectWater plus	•
Sítka v odtoku	•
Bezpečnosť	
Systém ochladzovania prístroja so studenou čelnou stranou	•

DGC 7845 HCX Pro 125 Gala Ed

Kompaktný konvektomat bez rukoväti s prípojkou čerstvej a odpadovej vody na prípravu v pare, pečenie, vyprážanie, s bezkáblovým teplomerom + HydroClean.

EAN: 4002516720034 / Číslo materiálu: 12305570 / Číslo starého materiálu: 23784588D

Bezpečnostné vypínanie	•
Zablokovanie uvedenia do prevádzky	•
Systém ochladzovania výparov	•
Zablokovanie tlačidiel	•
Technické údaje	
Objem ohrevného priestoru v l	47
Počet úrovní zasunutia	3
Označenie úrovní zasunutia	•
Doraz dvierok	dolu
Osvetlenie ohrevného priestoru	BrilliantLight
Min. teploty pri pečení v rúre v °C	30
Max. teploty pri pečení v rúre v °C	230
Min. teploty pri príprave v pare v °C	40
Max. teploty pri príprave v pare v °C	100
Min. šírka výklenku v mm	560
Max. šírka výklenku v mm	568
Min. výška výklenku v mm	450
Max. výška výklenku v mm	452
Hĺbka výklenku v mm	550
Rozmery prístroja (š x v x h) v mm	595 x 456 x 569
Šírka prístroja v mm	595
Výška prístroja v mm	456
Výška prístroja v mm	455,5
Výška prístroja v mm	456
Hĺbka prístroja v mm	569
Hĺbka prístroja v mm	568,5
Hĺbka prístroja v mm	569
Hmotnosť v kg	40,2
Celkový príkon v kW	3,40
Napätie vo V	230
Frekvencia v Hz	50
Istenie v A	16
Počet fáz	1
Dĺžka prívodovej hadice vody v m	2,0
Dĺžka odtokovej hadice vody v m	3,0
Výmena žiarovky	Servisná služba
Dodávané príslušenstvo	
Univerzálny plech s úpravou PerfectClean HUBB 71	1
Rošt na pečenie s úpravou PerfectClean HBBR 71	1
Plnovýsuv FlexiClip s úpravou PerfectClean HFC 71 (pár)	1
Bezkáblový pokrmový teplomer	1
Vyberateľná postranná mriežka (pár)	1
Perforovaná nerezová napařovacia miska	2
Neperforovaná nerezová napařovacia miska	1
Čistiaci prostriedok HydroClean	1
Odvápňovacie tablety	2

DGC 7845 HCX Pro 125 Gala Ed

Kompaktný konvektomat bez rukoväti s prípojkou čerstvej a odpadovej vody na prípravu v pare, pečenie, vyprážanie, s bezkáblovým teplomerom + HydroClean.



EAN: 4002516720034 / Číslo materiálu: 12305570 / Číslo starého materiálu: 23784588D

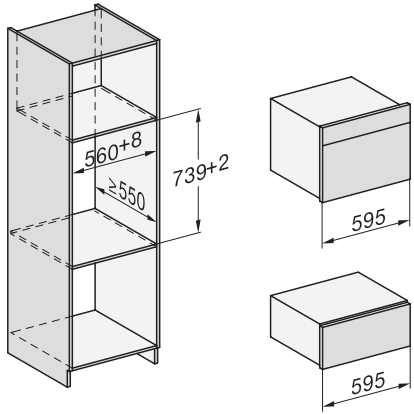
Dostupné jazyky displeja

Dostupné jazyky displeja prostredníctvom MultiLingua

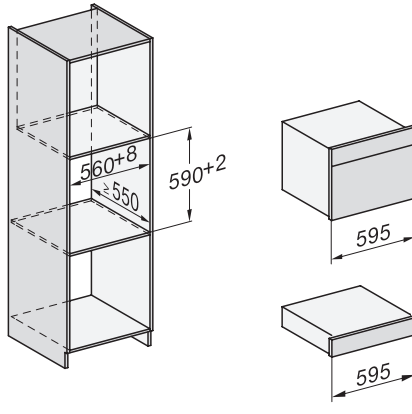
bahasa malaysia, dansk, deutsch, english, español, français, hrvatski, italiano, magyar, nederlands, norsk, polski, portugês, русский, română, slovenčina, slovenščina, srpski, suomi, svenska, türkçe, українська, čeština, ελληνικά,

DGC 7845 HCX Pro 125 Gala Ed

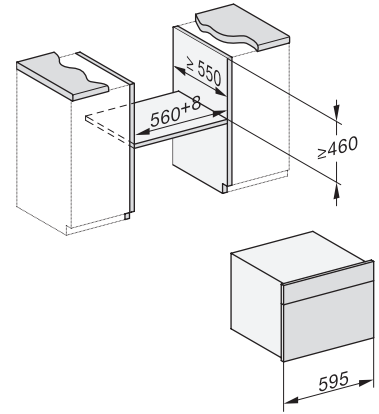
Kompaktný konvektomat bez rukoväti s prípojkou čerstvej a odpadovej vody na prípravu v pare, pečenie, vyprážanie, s bezkáblovým teplomerom + HydroClean.



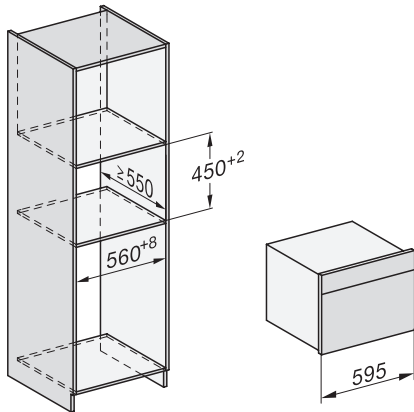
Installation DG, DGM, DGC XL, ESW7x20 installation drawings



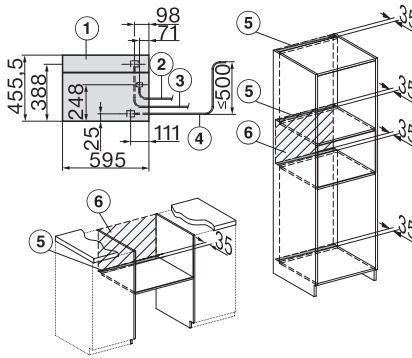
Installation_DG_DGM_DGC_XL_ESW7x10_EVS7010, installation drawings



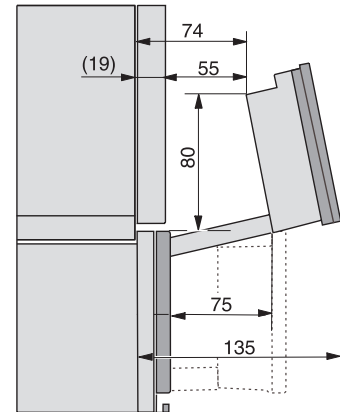
built-in DG DGM DGC XL build-under, installation drawing



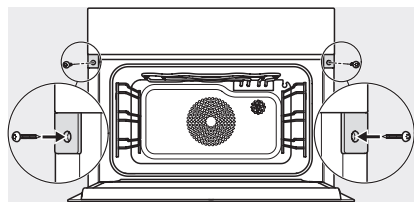
DGC7x4x built-in tall cabinet, installation drawing



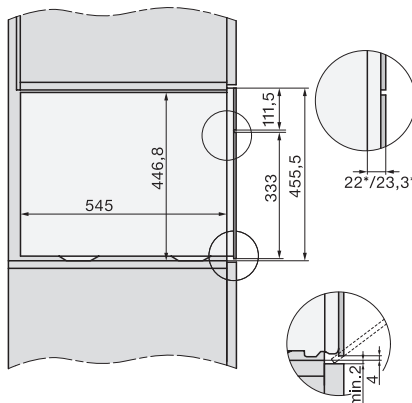
DGC7x45 connections and ventilation 45cm, installation drawing



DGC7x4x swivel range of the aperture, installation drawings



screw joint DGC XL, installation drawing



side view DGC XL, installation drawings