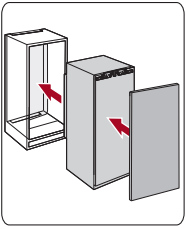
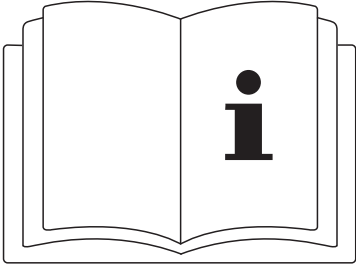
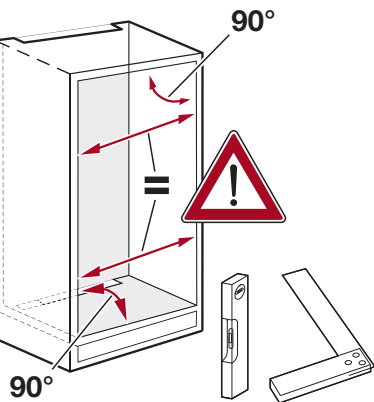
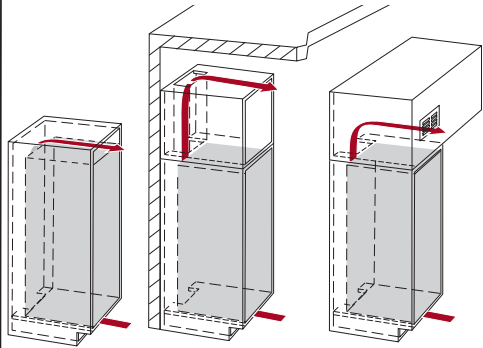
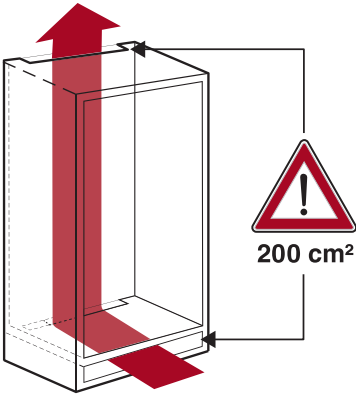
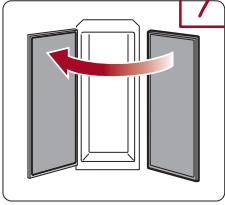
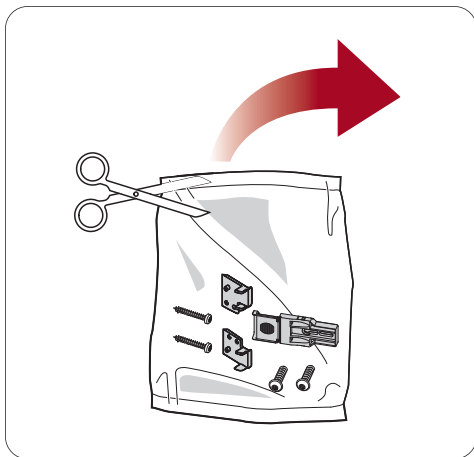
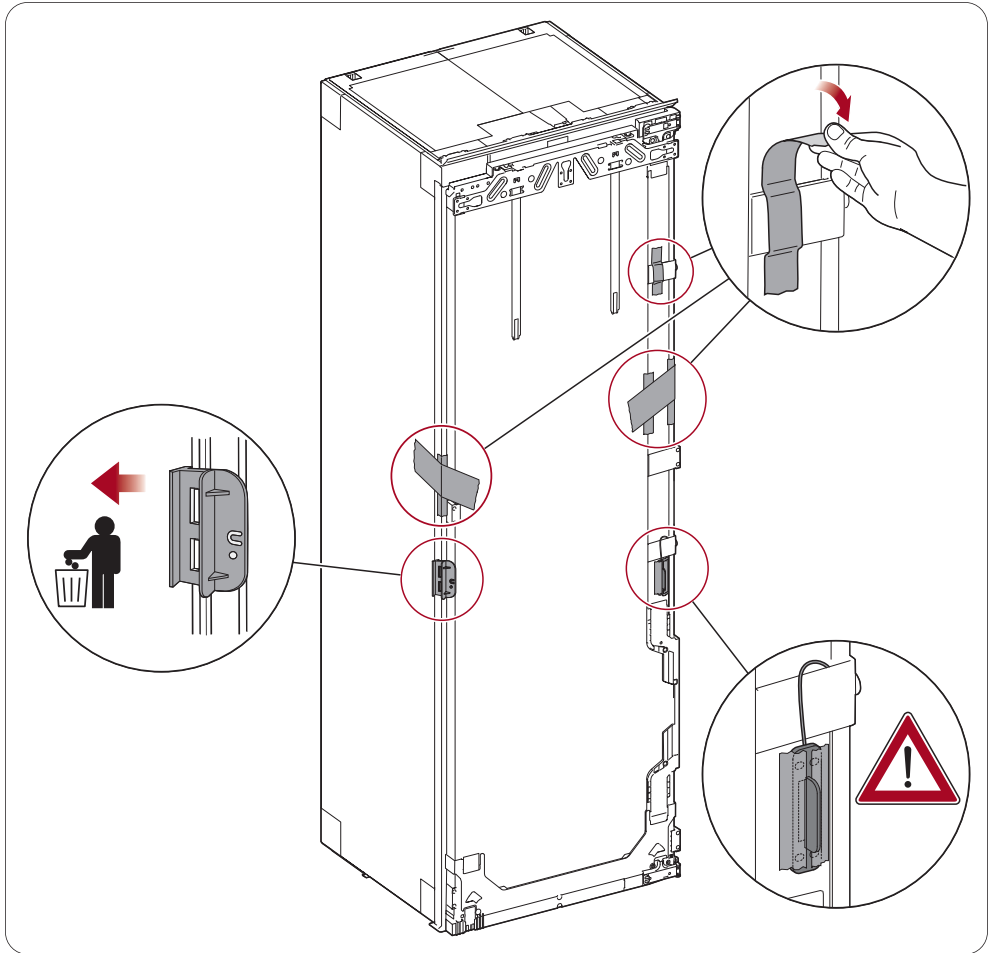


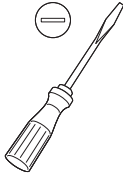
1.



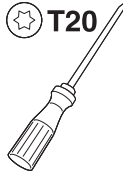




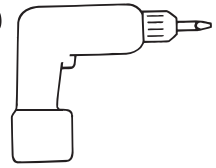
<p>2.</p>	<p>2.1</p> <p>4x14</p>	<p>2.2</p> <p>4x15</p>	<p>2.4</p>	<p>2.5</p> <p>2x/4x/6x</p> <p>2x/4x/6x</p> <p>3x13 SW7</p>
<p>2.6</p>	<p>2.11</p>	<p>2.13</p> <p>4x20</p>	<p>2.14</p> <p>6x24</p>	<p>2.15</p> <p>2x22</p>
<p>2.16</p>	<p>2.21</p> <p>≥ 140 cm</p>	<p>2.23</p>		
<p>3.</p>	<p>3.5</p> <p>4x15</p>	<p>3.10</p> <p>2x/4x/6x</p> <p>4x19</p>	<p>3.11</p> <p>4x14</p> <p>2x</p>	<p>3.13</p>



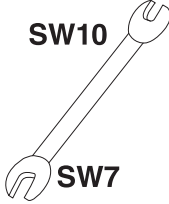
T20



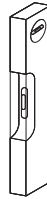
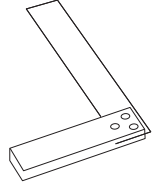
T20



SW10



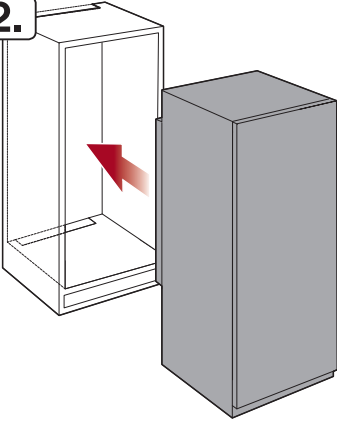
SW7



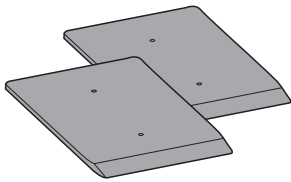
SW23



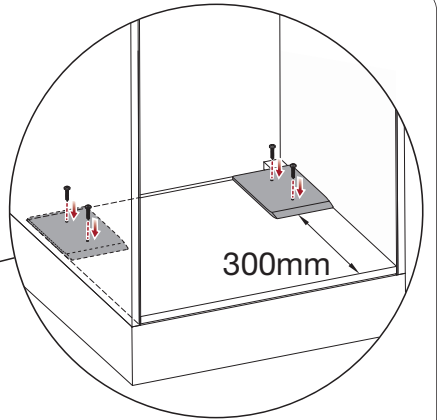
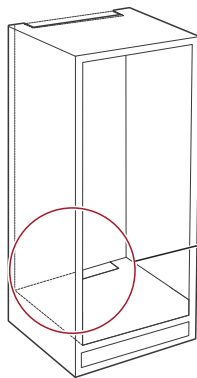
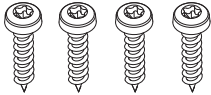
2.



2.1

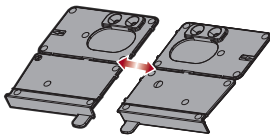


4x14

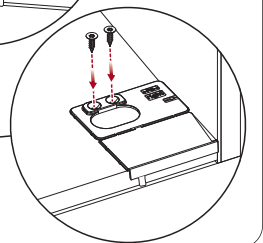
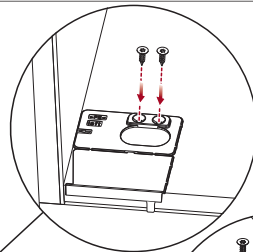
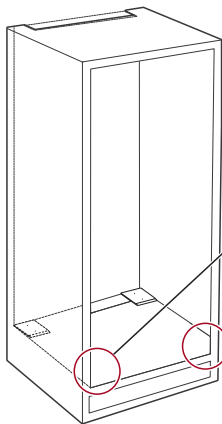
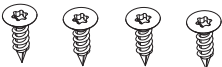


300mm

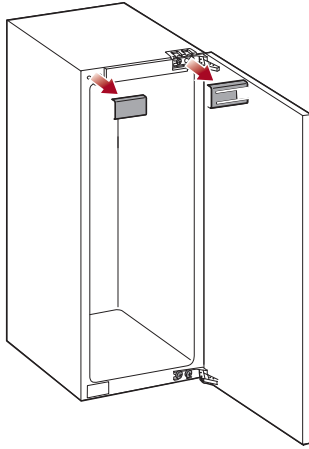
2.2



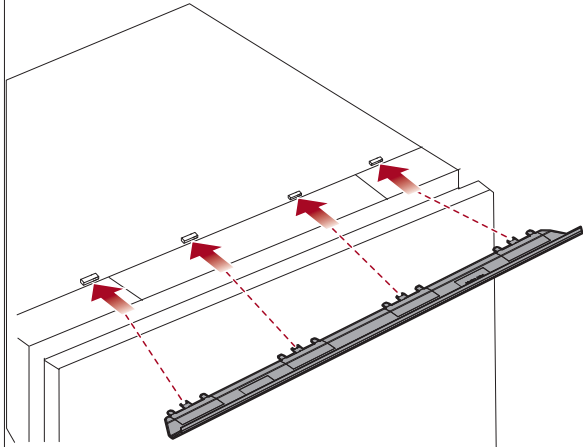
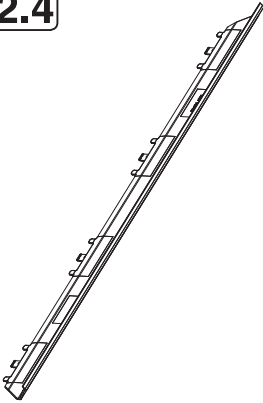
4x15



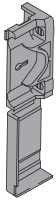
2.3



2.4



2.5

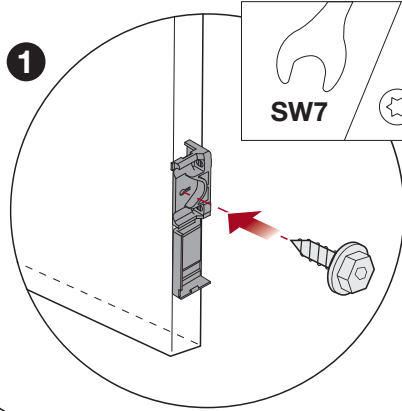


4x/6x



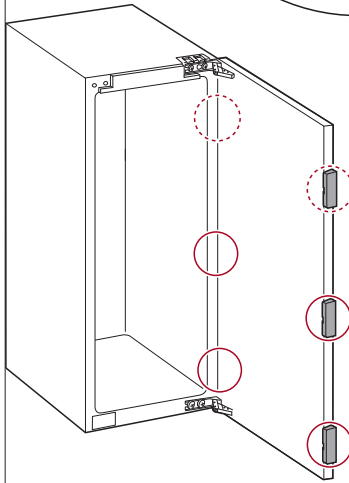
**4x/6x
3x13**

1

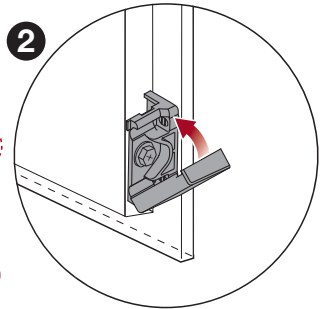


SW7

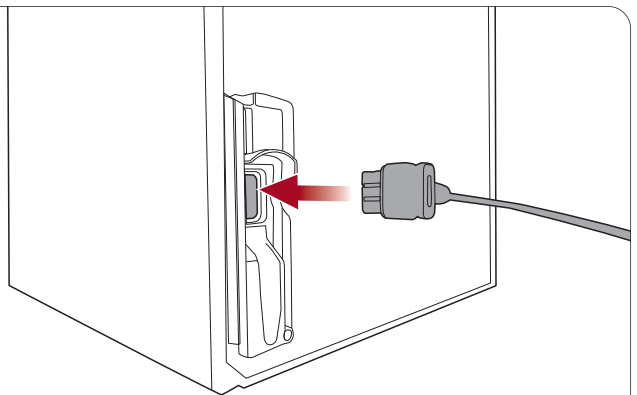
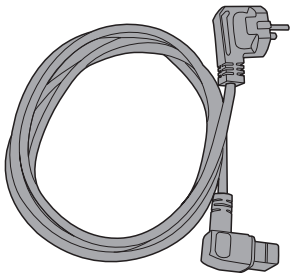
T20

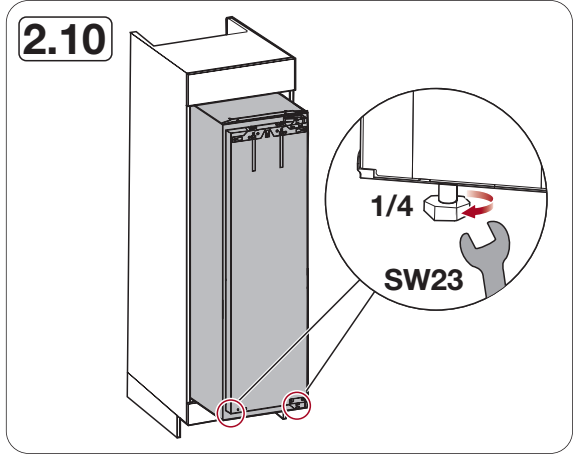
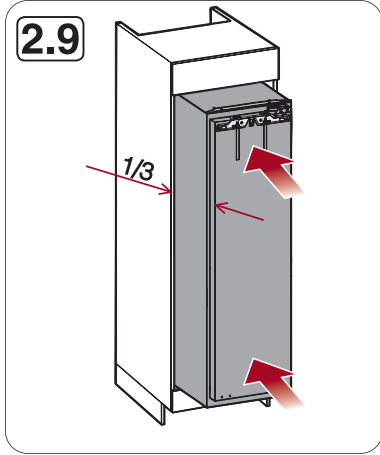
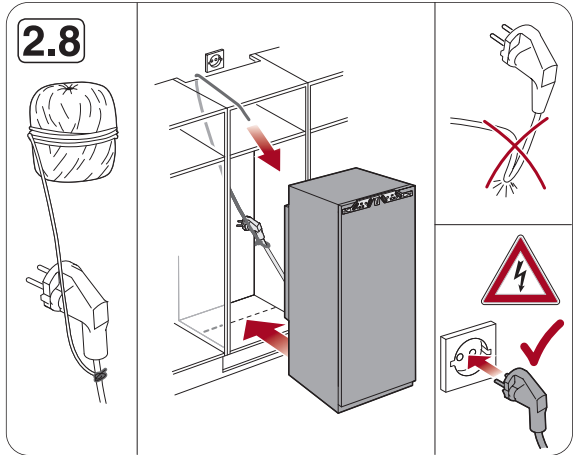
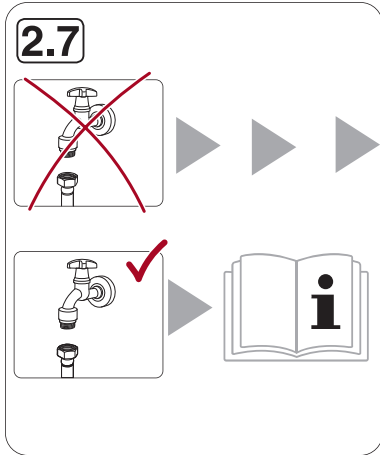


2

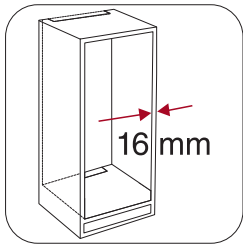
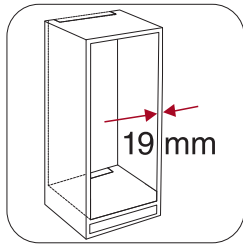
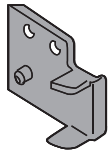
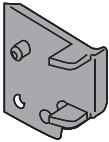
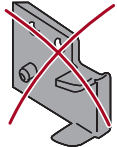


2.6

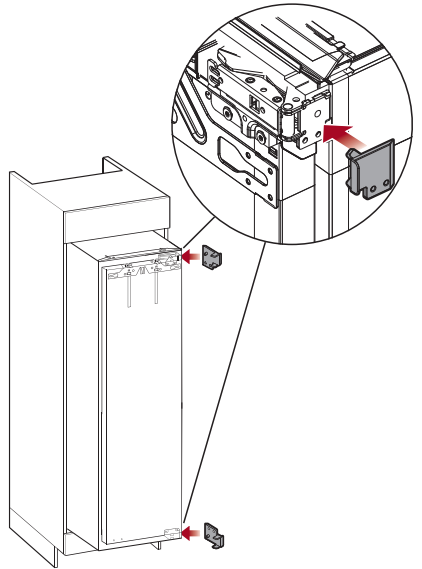




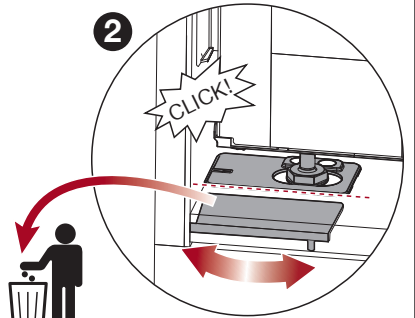
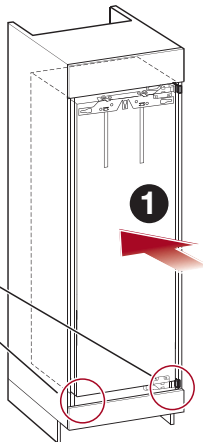
2.11



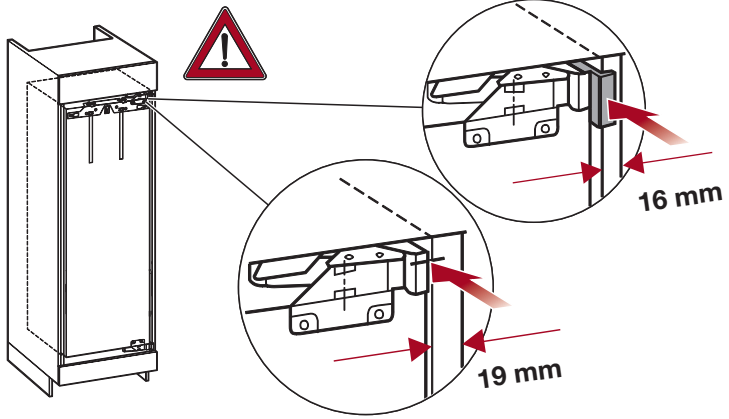
2.12



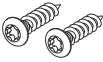
2.12



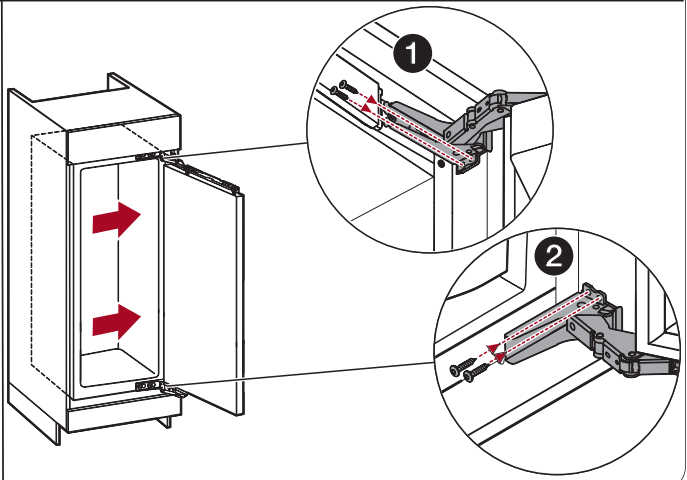
2.13



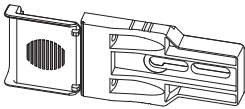
① 4x20



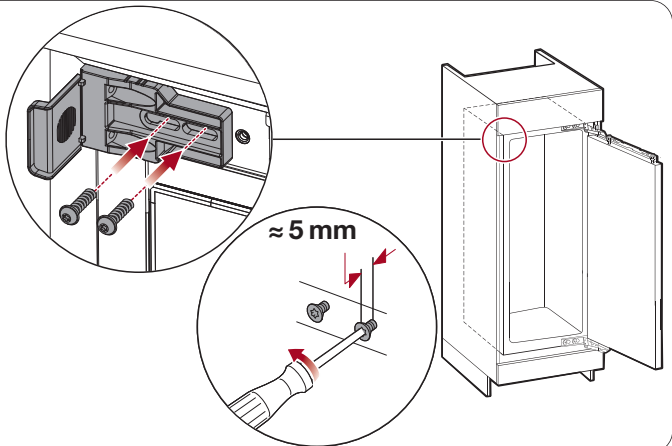
② 4x20



2.14

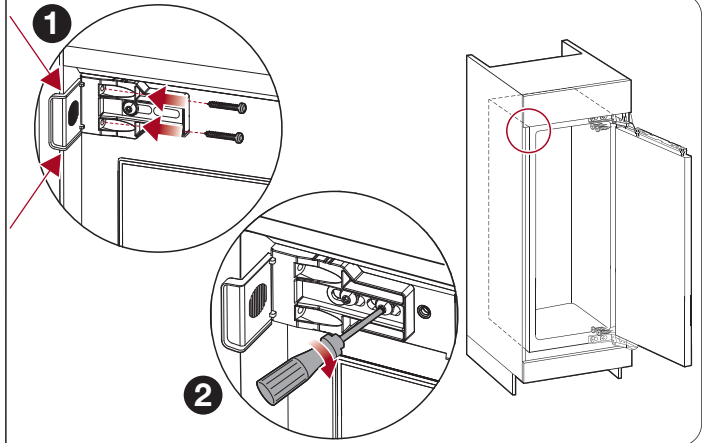
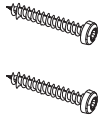


6x24



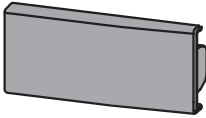
2.15

4x22

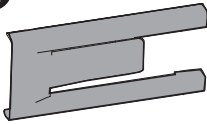


2.16

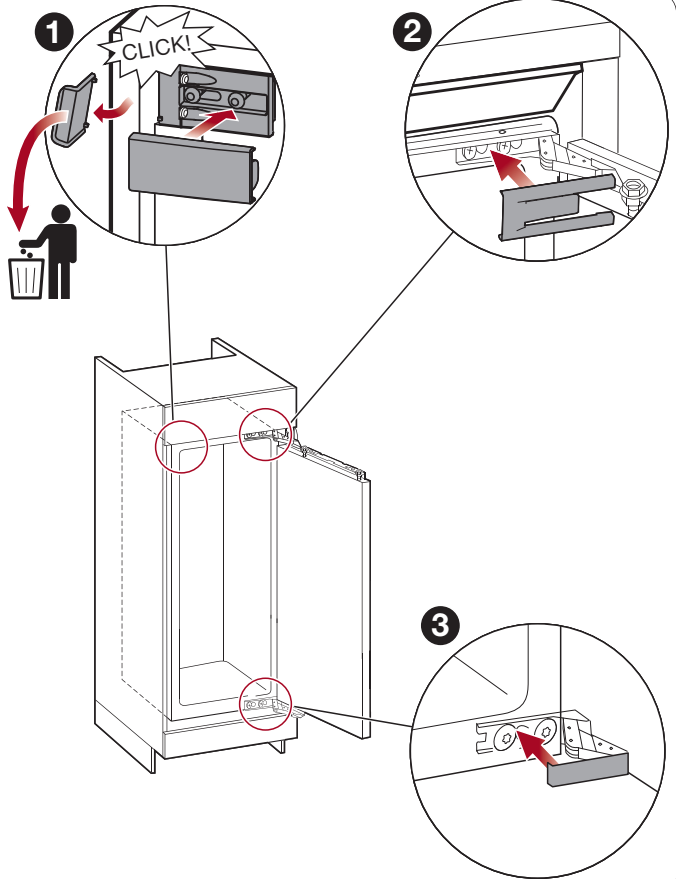
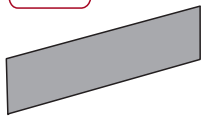
1



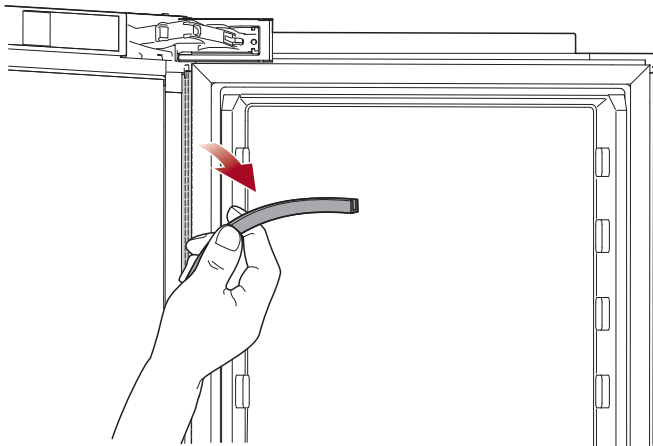
2



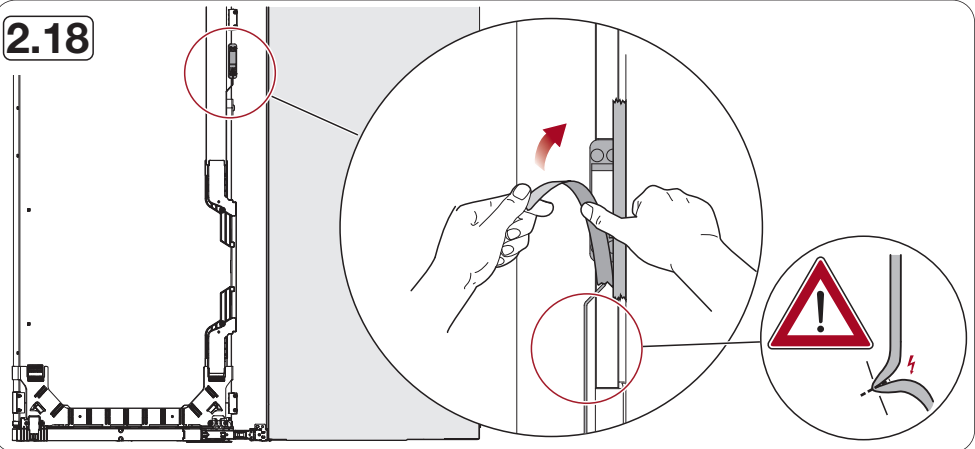
3



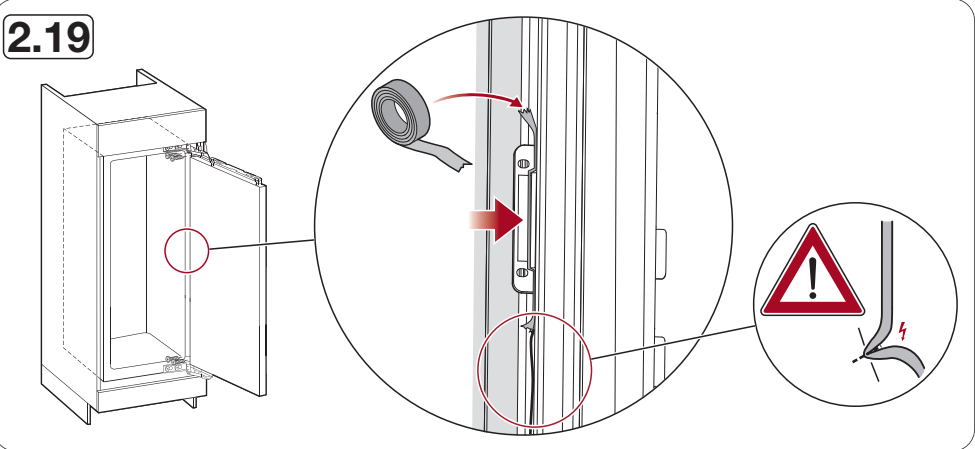
2.17

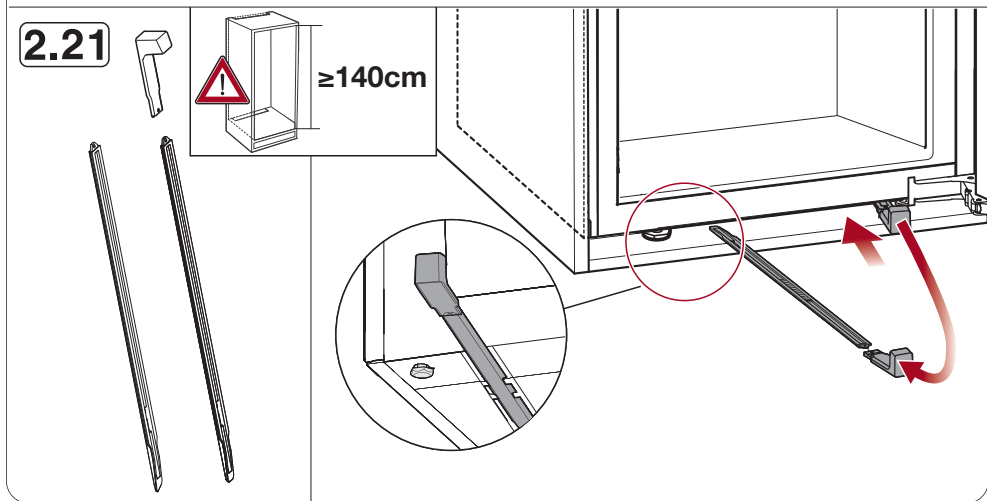
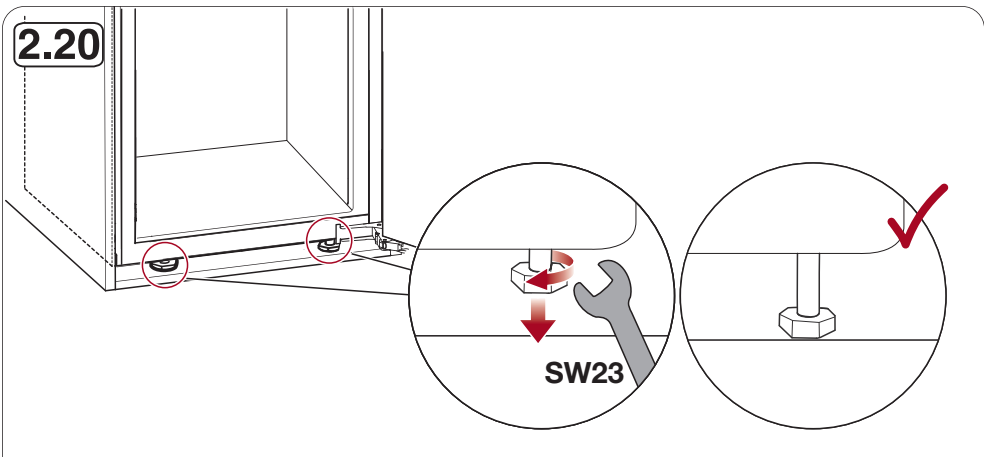


2.18

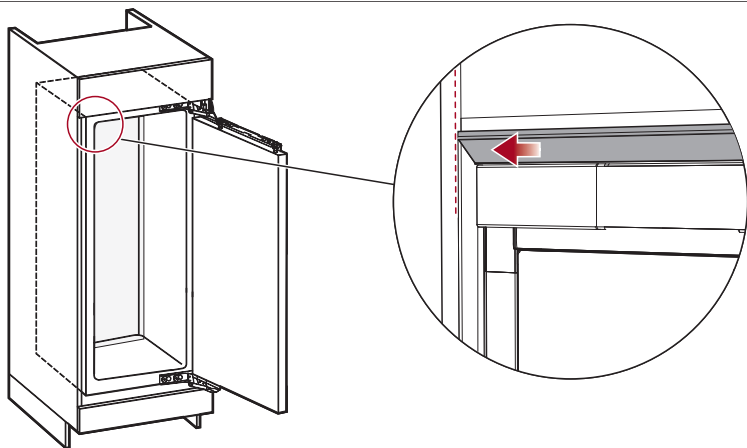


2.19

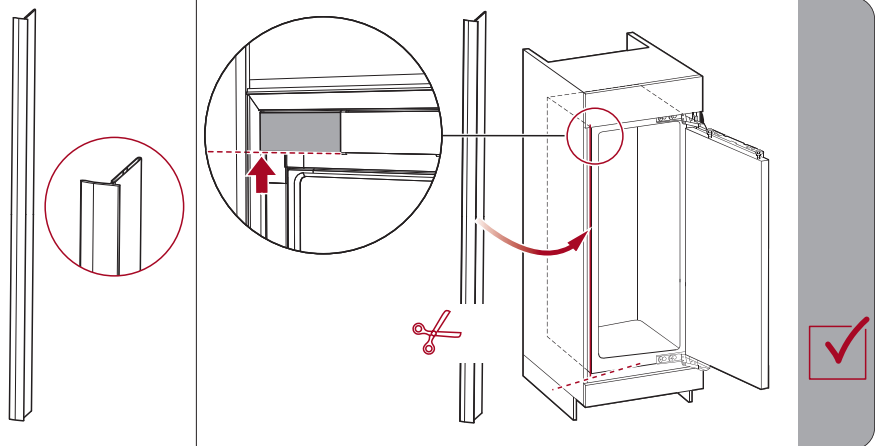


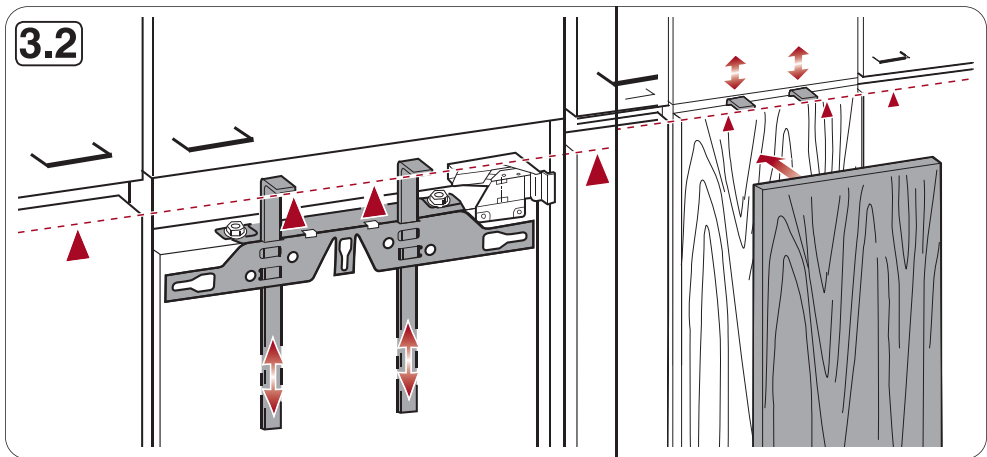
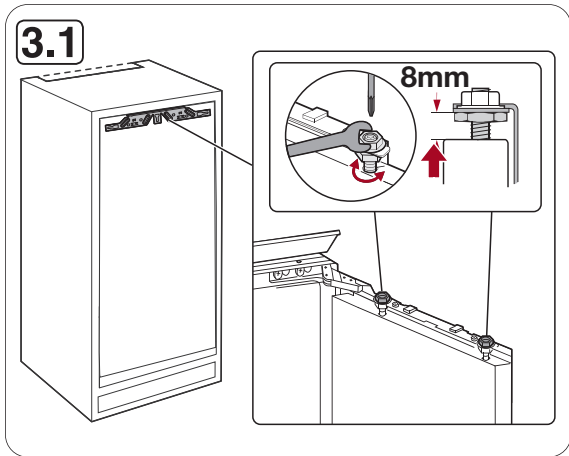
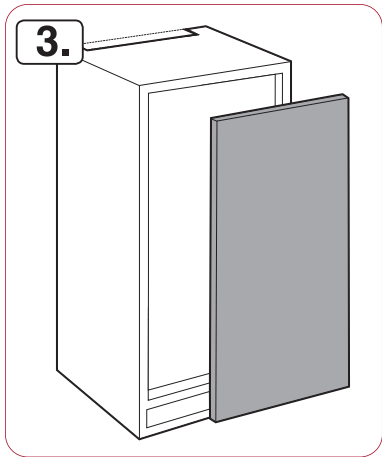


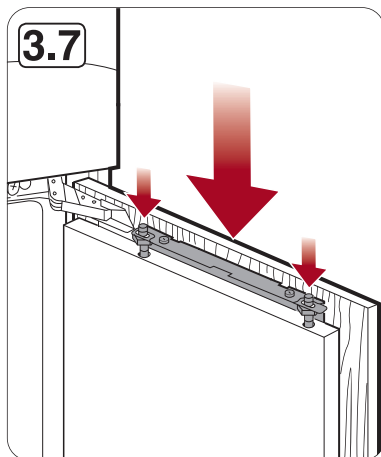
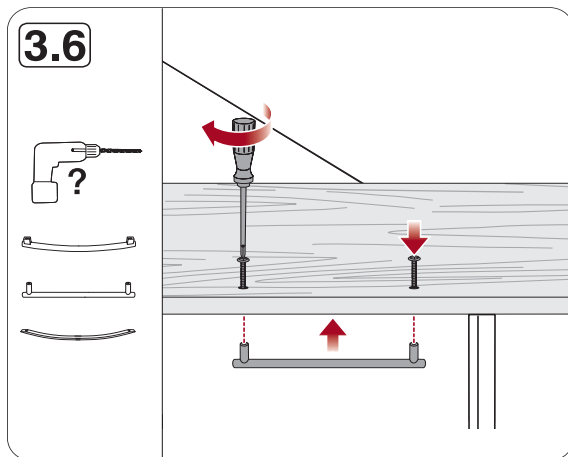
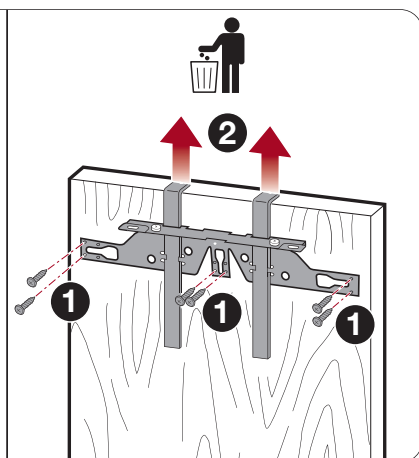
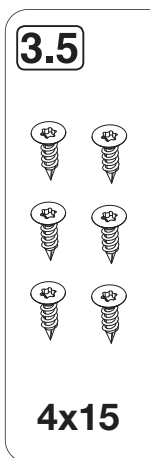
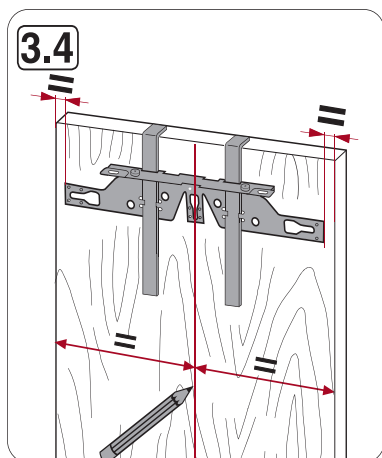
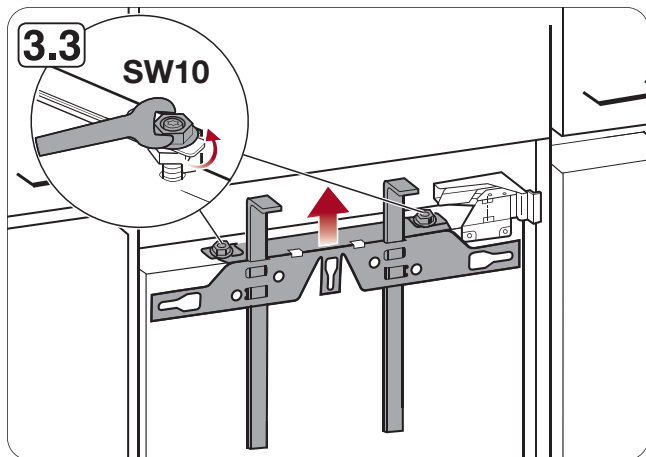
2.22



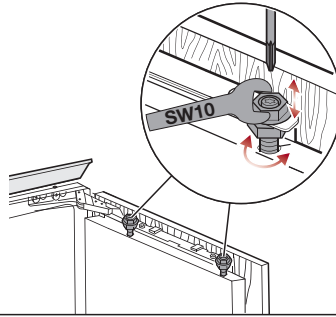
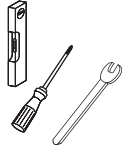
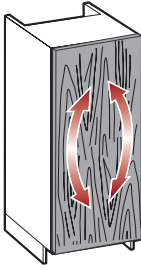
2.23



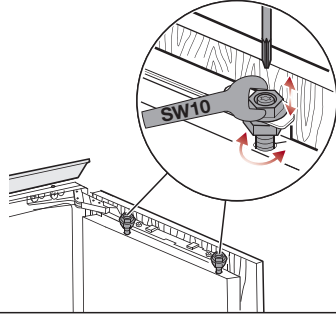
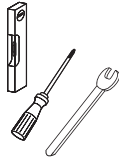
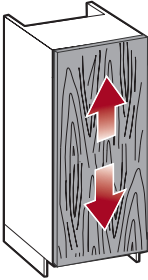
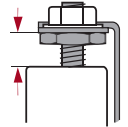




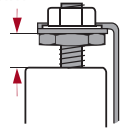
3.8



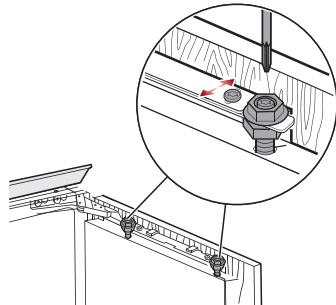
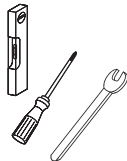
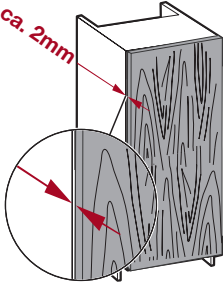
$\geq 3 \text{ mm}$
 $\leq 13 \text{ mm}$



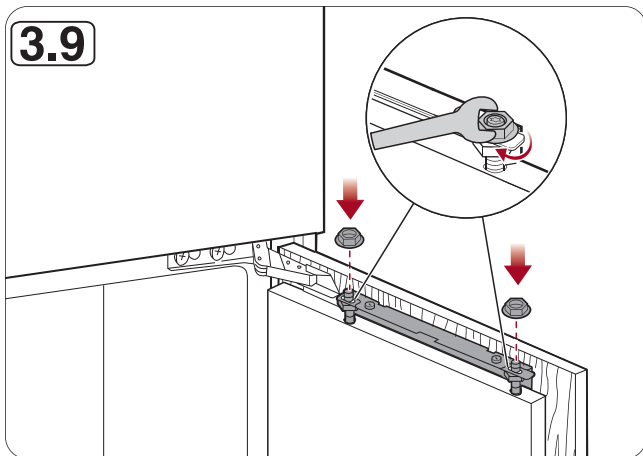
$\geq 3 \text{ mm}$
 $\leq 13 \text{ mm}$



ca. 2mm

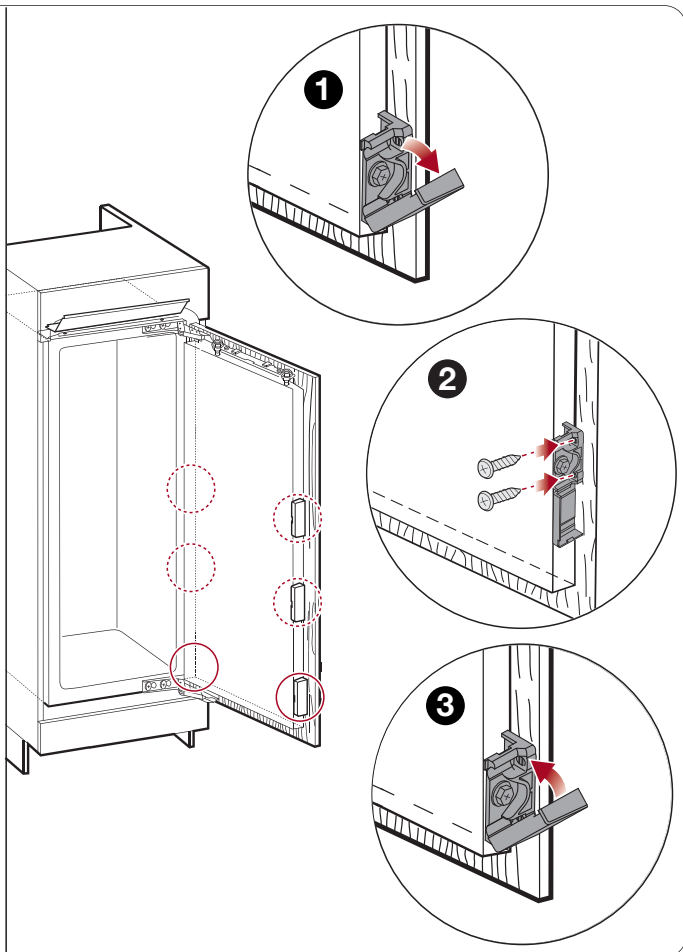
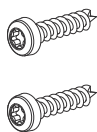


3.9

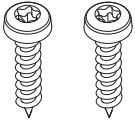


3.10

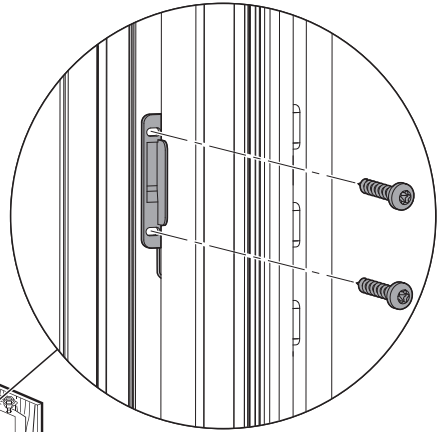
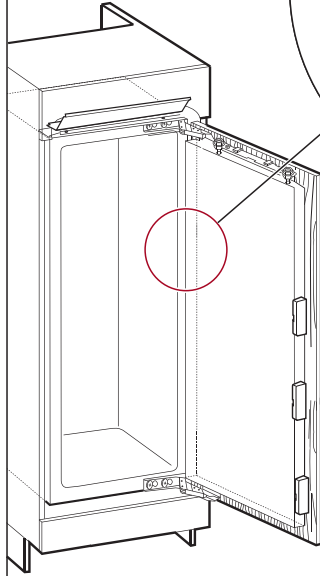
2x/4x/6x
4x19



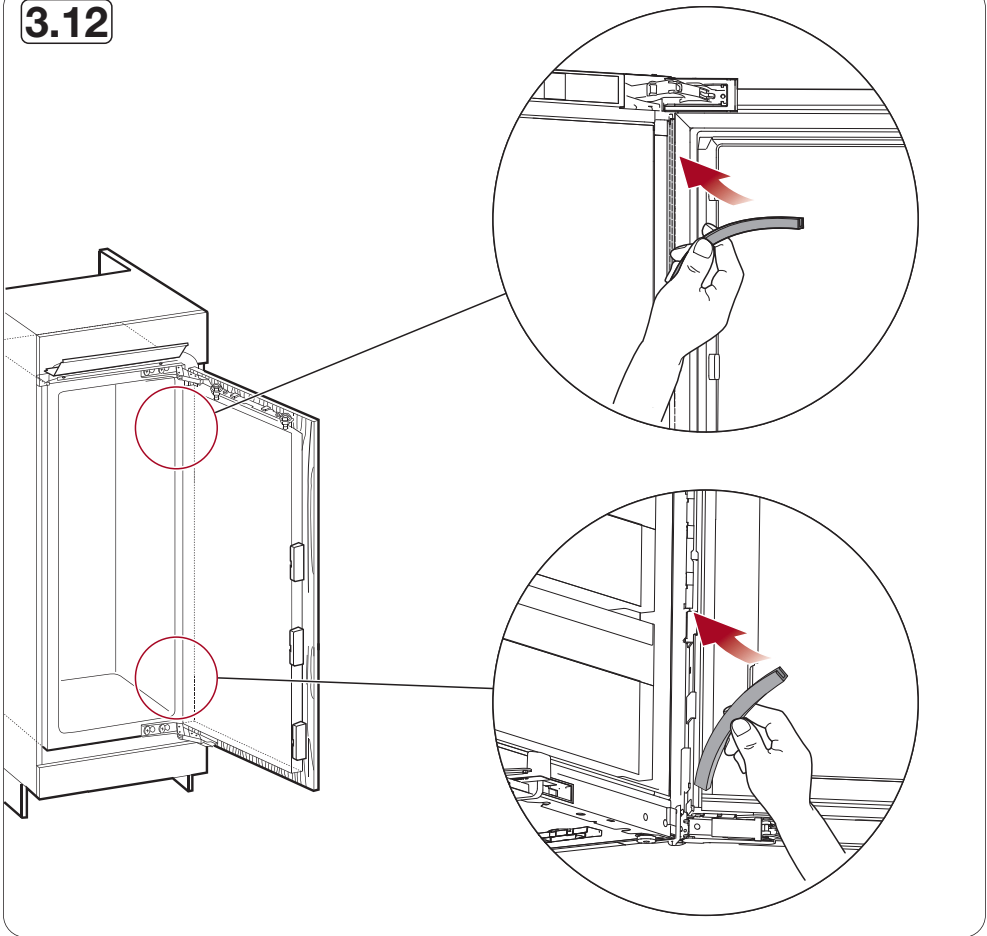
3.11



4x14

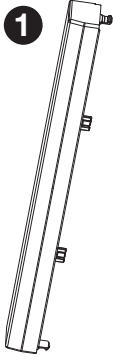


3.12

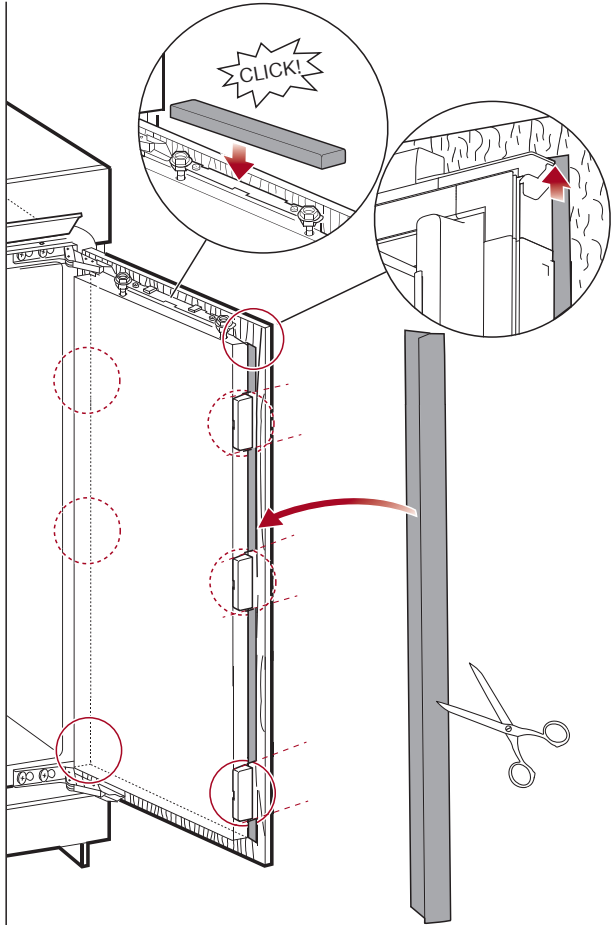


3.13

1



2



Miele & Cie. KG
Carl-Miele-Straße 29
33332 Gütersloh
Germany
Tel.: +49 5241 89-0
Internet: www.miele.com

