

Návod na použitie a montáž Mraznička



Pred inštaláciou a uvedením do prevádzky si **bezpodmienečne** prečítajte návod na umiestnenie - inštaláciu - uvedenie do prevádzky. Ochránite tak seba a zabránite škodám.

Obsah

Bezpečnostné pokyny a varovné upozornenia	4
Váš príspevok k ochrane životného prostredia	13
Úspora energie	14
Popis prístroja	16
Príslušenstvo	18
Dodávané príslušenstvo	18
Príslušenstvo na dokúpenie	18
Zapnutie a vypnutie mrazničky	19
Pred prvým použitím	19
Vypnutie mrazničky	19
Pri dlhšej neprítomnosti.....	19
Správna teplota	20
Nastavenie teploty	20
Ukazovateľ teploty.....	21
Používanie funkcie supermrazenie	22
Funkcia supermrazenie.....	22
Teplotný alarm a alarm dvierok	23
Teplotný alarm	23
Alarm dvierok	23
Predčasné vypnutie výstražného tónu	23
Vykonanie ďalších nastavení	24
Nastavovací mód.....	24
Zapnutie/vypnutie zablokovania.....	24
Mrazenie a skladovanie	25
Maximálna mraziaca kapacita	25
Čo sa stane pri zamrazení čerstvých potravín?.....	25
Uskladnenie hotových mrazených potravín.....	25
Zamrazovanie potravín	26
Usporiadanie vnútorného priestoru.....	29
Použitie príslušenstva.....	30
Rozmrazovanie	31
Čistenie a ošetrovanie	33
Upozornenia k čistiacemu prostriedku.....	33
Príprava mrazničky na čistenie.....	34
Čistenie vnútorného priestoru a príslušenstva	35

Čistenie tesnenia na dvierkach.....	36
Čistenie vetracích a odvetrávacích profilov.....	36
Po čistení.....	36
Čo robiť, keď	37
Príčiny zvukov	43
Servisná služba	44
Kontakt pri poruchách.....	44
Databáza EPREL	44
Záruka	44
Inštalácia	45
Elektrické pripojenie	45
Pokyny pre montáž.....	46
Side-by-side umiestnenie.....	46
Miesto inštalácie.....	47
Vetranie a odvetrávanie	47
Nábytkové dvierka.....	48
Pred zabudovaním mrazničky	49
Rozmery pre zabudovanie.....	50
Zmena smeru otvárania dvierok	50
Nastavenie sily pružiny dvierok prístroja	53
Obmedzenie uhla otvárania dvierok prístroja	53
Zabudovanie mrazničky	54
Na zabudovanie mrazničky potrebujete nasledovné náradie:	54
Potrebujete nasledovné montážne časti:	54
Príprava prístroja.	54
Zasunutie prístroja.....	56
Vycentrovanie mrazničky.....	57
Montáž priebežného nábytkového sokla.....	58
Upevnenie prístroja vo výklenku	59
Montáž nábytkových dvierok	60

Bezpečnostné pokyny a varovné upozornenia

Táto mraznička zodpovedá predpísaným bezpečnostným ustanoveniam. Neodborné použitie však môže viesť k poškodeniu osôb a vecí.

Pred uvedením mrazničky do prevádzky si pozorne prečítajte návod na použitie a montáž. Uvádajú sa v ňom dôležité pokyny ohľadne montáže, bezpečnosti, použitia a údržby. Ochráňte tak seba a zabránite škodám na mrazničke.

Na základe normy IEC 60335-1 Miele dôrazne upozorňuje na to, aby ste si bezpodmienečne prečítali a dodržiavali všetky informácie týkajúce sa inštalácie prístroja ako aj bezpečnostné upozornenia a výstrahy.

Miele nezodpovedá za škody, ktoré vzniknú v dôsledku nedodržania týchto pokynov.

Ponechajte si návod na použitie a montáž a odovzdajte ho prípadnému nasledujúcemu vlastníkovi.

Používanie na stanovený účel

► Mraznička je určená pre používanie v domácnosti a v podobných prostrediach ako napríklad

- v obchodoch, kanceláriách,
- v poľnohospodárskych usadlostiach
- v hoteloch, motelloch, penziónoch a ďalších typických obytných priestoroch pre zákazníkov.

Táto chladnička nie je určená pre používanie vo vonkajších priestoroch.

► Mrazničku používajte výlučne v domácnosti na chladenie a skladovanie potravín, ako aj na skladovanie mrazených potravín, na mrazenie čerstvých potravín a na prípravu ľadu.

Všetky ostatné účely sú neprípustné.

Bezpečnostné pokyny a varovné upozornenia

► Mraznička nie je vhodná pre skladovanie a chladenie liekov, krvnej plazmy, laboratórnych preparátov alebo podobných látok alebo produktov, ktorých sa týka smernica pre medicínske produkty. Nesprávne použitie prístroja môže spôsobiť poškodenie alebo pokazenie skladovaného tovaru. Ďalej nie je prístroj vhodný pre prevádzku v priestoroch s nebezpečenstvom výbuchu.

Miele nezodpovedá za škody spôsobené použitím v rozpore so stanoveným účelom alebo nesprávnou obsluhou.

► Osoby (vrátanie detí), ktoré nie sú pre ich fyzické, zmyslové alebo duševné schopnosti, alebo kvôli svojej neskúsenosti alebo nevedomosti schopné mrazničku sami bezpečne obsluhovať, musia byť počas obsluhy pod dozorom.

Tieto osoby smú mrazničku používať bez dozoru len vtedy, keď boli poučené o bezpečnom používaní a pochopili vyplývajúce nebezpečenstvo.

Deti v domácnosti

► Deti mladšie ako 8 rokov sa nesmú samé pohybovať v blízkosti mrazničky, iba ak sú pod stálym dozorom.

► Deti staršie ako 8 rokov môžu mrazničku obsluhovať bez dozoru len vtedy, ak im bola jej obsluha vysvetlená tak, že ju dokážu bezpečne používať. Deti musia byť schopné rozoznať a chápať možné nebezpečenstvo v prípade chybnjej obsluhy.

► Deti nesmú bez dozoru mrazničku čistiť ani vykonávať jej údržbu.

► Dávajte pozor na deti, ktoré sa zdržujú v blízkosti mrazničky. Nikdy im nedovoľte, aby sa s mrazničkou hrali.

► Nebezpečenstvo zadusením. Pri hre sa môžu deti zamotať do obalového materiálu (napr. fólii), alebo si tieto navliecť na hlavu a udusiť sa. Odložte obalový materiál z dosahu detí.

Bezpečnostné pokyny a varovné upozornenia

Technická bezpečnosť

► Chladiaci okruh je preskúšaný na tesnosť. Mraznička zodpovedá príslušným bezpečnostným nariadeniam ako aj príslušným smerniciam EÚ.



► Tento prístroj obsahuje chladivo izobután (R600a), vysoko ekologický prírodný plyn, ale horľavý. Chladivo neškodí ozónovej vrstve a nezhoršuje skleníkový efekt.

Použitie tohto ekologického chladiva viedlo k čiastočnému zvýšeniu prevádzkového hluku. Okrem prevádzkového hluku kompresora sa môžu v celom chladiacom okruhu vyskytnúť hluky z prúdenia. Týmto efektom nie je žiaľ možné zabrániť, ale nemajú žiaden vplyv na výkon prístroja.

Pri preprave a pri montáži/umiestňovaní prístroja dbajte na to, aby ste nepoškodili súčasti chladiaceho okruhu. Vystreknuté chladivo môže spôsobiť poranenie očí.

Pri poškodeniach:

- Nepribližujte sa s otvoreným ohňom alebo zápalnými zdrojmi.
- Odpojte prístroj od elektrickej siete.
- Niekoľko minút vetrajte priestor v ktorom stojí prístroj.
- Informujte servisnú službu.

► O čo viac chladiva je v prístroji, o to väčšia musí byť miestnosť, v ktorej je prístroj umiestnený. Pri prípadnom úniku sa môže v príliš malých miestnostiach vytvárať horľavá zmes plynu so vzduchom. Na 11 g chladiva musí byť miestnosť veľká najmenej 1 m³. Množstvo chladiva je uvedené na typovom štítku vnútri prístroja.

Bezpečnostné pokyny a varovné upozornenia

- ▶ Pripojovacie údaje (istenie, frekvencia, napätie) uvedené na typovom štítku prístroja sa musia bezpodmienečne zhodovať so zodpovedajúcimi parametrami elektrickej siete, aby sa prístroj nepoškodil. Pred pripojením porovnajte tieto údaje.
V prípade pochybností sa spýtajte kvalifikovaného elektrikára.
- ▶ Elektrická bezpečnosť tejto mrazničky je zabezpečená len vtedy, keď je pripojená k systému s ochranným vodičom, nainštalovaným podľa predpisov. Základné bezpečnostné zariadenie musí byť k dispozícii. V prípade pochybností nechajte elektrickú inštaláciu skontrolovať kvalifikovaným elektrikárom.
- ▶ Spoľahlivá a bezpečná prevádzka tejto mrazničky je zaručená len vtedy, keď je prístroj pripojený na verejnú elektrickú sieť.
- ▶ Keď je poškodené pripojovacie vedenie, musí ho pracovník poverený firmou Miele vymeniť, aby nebol užívateľ vystavený nebezpečenstvu.
- ▶ Viacnásobné zásuvky alebo predlžovacie káble neposkytujú potrebnú bezpečnosť (nebezpečenstvo požiaru). Prístroj pomocou nich nepripájajte na elektrickú sieť.
- ▶ Keď sa dostane vlhkosť k súčastiam pod napätím alebo prírodnému sieťovému káblu, môže dôjsť ku skratu. Mrazničku preto neprevádzkujte v miestnostiach ohrozených vlhkosťou alebo striekajúcou vodou (napr. v garáži, v práčovni).
- ▶ Táto mraznička sa nesmie prevádzkovať na nestabilných miestach (napr. na lodiach).
- ▶ Poškodený prístroj môže ohroziť Vašu bezpečnosť. Skontrolujte ho na viditeľné poškodenia. Poškodený prístroj nikdy neprevádzkujte.

Bezpečnostné pokyny a varovné upozornenia

- ▶ Pri prácach spojených s inštaláciou a údržbou, ako aj pri opravách musí byť mraznička odpojená od elektrickej siete. Mraznička je odpojená od elektrickej siete je len vtedy, keď:
 - sú vypnuté ističe elektrickej inštalácie alebo
 - sú úplne vyskrutkované poistky elektrickej inštalácie alebo
 - je odpojené pripojovacie sieťové vedenie elektrickej siete. Pri prírodných vedeniach so sieťovou zástrčkou neťahajte pri odpájaní od elektrickej siete za vedenie, ale za zástrčku.
- ▶ Užívateľ môže byť neodborne vykonanými inštaláčnymi a údržbárskymi prácami alebo opravami vystavený nebezpečenstvu. Inštalácie, údržbárske práce a opravy elektrických prístrojov smú vykonávať len autorizovaní Miele odborní pracovníci.
- ▶ Nárok na záruku zaniká, ak opravy mrazničky nevykonáva autorizovaná servisná služba Miele.
- ▶ Pokazené časti smiete vymeniť len za originálne náhradné diely Miele. Len pri týchto dieloch ručí Miele za to, že spĺňajú v plnom rozsahu bezpečnostné požiadavky.

Prevádzkové zásady

- ▶ Prístroj je určený len pre určitú klimatickú triedu (rozsah teploty v okolí), ktorej hranice musia byť dodržané. Klimatická trieda je uvedená na typovom štítku vo vnútri prístroja. Nižšia teplota v okolí spôsobuje dlhší prestoj kompresora, takže prístroj nedokáže udržať potrebnú teplotu.
- ▶ Vetracie a odvetrávacie profily nesmú byť prikryté alebo zastavené. Nie je potom tak zaistené bezchybné vetranie. Spotreba energie rastie a nemožno vylúčiť škody na častiach prístroja.
- ▶ Stolová doska mrazničky má plastový okraj. Dbajte na to, aby sa prípadný vytekajúci tuk alebo olej nedotýkal týchto dielov. Mohli by tak v plaste vzniknúť trhliny a tým by sa plast mohol zlomiť alebo roztrhnúť.
- ▶ Ak v mrazničke alebo v jej dvierkach skladujete potraviny obsahujúce tuk alebo olej, dbajte na to, aby sa prípadný vytečený tuk alebo olej nedostal do kontaktu s plastovými časťami prístroja. Mohli by tak v plaste vzniknúť trhliny a tým by sa plast mohol zlomiť alebo roztrhnúť.
- ▶ Nebezpečenstvo požiaru a výbuchu. V mrazničke neskladujte žiadne výbušné látky ani produkty s horľavými hnacími plynmi (napr. spreje). Horľavé zmesi plynov sa môžu elektrickými súčasťami vznietiť.
- ▶ Nebezpečenstvo výbuchu. V prístroji neprevádzkujte elektrické zariadenia (napr. na výrobu zmrzliny). Môže dôjsť k iskreniu.
- ▶ Nebezpečenstvo poranenia a poškodenia. V mraziacej zóne neskladujte žiadne dózy a fľaše s perlivými nápojmi alebo kvapalinami, ktoré by mohli zamrznúť. Tieto dózy a fľaše by mohli prasknúť.
- ▶ Nebezpečenstvo poranenia a poškodenia. Fľaše, ktoré chcete rýchlo ochladiť v mraziacej zóne vyberte najneskôr po hodine opäť von. Tieto fľaše môžu prasknúť.

Bezpečnostné pokyny a varovné upozornenia

- ▶ Nebezpečenstvo poranenia. Nedotýkajte sa zmrazeného tovaru a kovových častí vlhkými rukami. Ruky by mohli primrznúť.
- ▶ Nebezpečenstvo poranenia. Ľadové kocky a nanuky a predovšetkým ľad vytvorený z vody nikdy nekladajte do úst priamo po vybratí z mraziacej zóny. Veľmi nízkymi teplotami mrazeného tovaru môžu pery a jazyk primrznúť.
- ▶ Nezamrazujte opäť rozmrazené potraviny. Spotrebujte ich opäť čo najrýchlejšie, pretože potraviny strácajú na výživovej hodnote a môžu sa pokaziť. Uvarené alebo opečené rozmrazené potraviny môžete opäť zamraziť.
- ▶ Pri potravinách, ktoré boli dlho skladované hrozí po ich požití otrava potravinami.
Dĺžka skladovania závisí od mnohých faktorov, ako napríklad od stupňa čerstvosti, kvality potravín a od teploty uskladnenia. Dbajte na dátum spotreby a na pokyny skladovania výrobcu potravín.

Príslušenstvo a náhradné diely

- ▶ Používajte výlučne originálne príslušenstvo Miele. V prípade montáže a zabudovania iných častí zaniká záruka a/alebo ručenie poskytované spoločnosťou Miele.
- ▶ Miele Vám poskytuje až 15 ročnú, najmenej ale 10 ročnú záruku na dodanie náhradných dielov pre zachovanie funkčnosti po ukončení sériovej výroby Vášho prístroja.

Čistenie a ošetrovanie

▶ Neošetrujte tesnenie dvierok olejom alebo tukmi.

Časom týmto ostane tesnenie na dverách pórovité.

▶ Para z parného čistiaceho zariadenia sa môže dostať k častiam pod napätím a spôsobiť skrat.

Na čistenie a odmrazovanie mrazničky nikdy nepoužívajte parné čistiace zariadenie.

▶ Špicaté predmety alebo predmety s ostrými hranami poškodia chladiaci systém a mraznička prestane fungovať. Nepoužívajte preto žiadne ostré alebo špicaté predmety na

- odstránenie vrstvy námrazy a ľadu,
- vyberanie primrznutých misiek na ľad a potravín.

▶ Na odmrazovanie nevkladajte do chladiaceho zariadenia elektrické vyhrievacie prístroje alebo sviečky. Poškodili by sa plasty.

▶ Nepoužívajte spreje na odmrazovanie alebo odmrazovače. Môžu vytvárať výbušné plyny, obsahovať rozpúšťadlá a hnacie látky poškodzujúce plasty alebo byť zdraviu škodlivé.

Preprava

▶ Mrazničku prepravujte vždy vo vzpriamenej polohe a v prepravnom obale, aby nedošlo k poškodeniu.

▶ Nebezpečenstvo poranenia a poškodenia. Mrazničku prepravujte za pomoci druhej osoby, pretože má veľkú hmotnosť.

Bezpečnostné pokyny a varovné upozornenia

Likvidácia Vášho starého prístroja

- ▶ Pri likvidácii starého prístroja zničte popripade zámok na dvierkach. Zabráňte tak tomu, že sa deti pri hre uzamknú a ich život bude ohrozený.
- ▶ Vystreknuté chladivo môže spôsobiť poranenie očí. Nepoškodte súčasti chladiaceho okruhu napr.
 - prepichnutím kanálov chladiva výparníka,
 - zalomením potrubia,
 - oškrabaním povrchových vrstiev.

Symbol na kompresore (podľa modelu)

Toto upozornenie má význam len pre recykláciu. Pri bežnej prevádzke nehrozí žiadne nebezpečenstvo.



- ▶ Olej v kompresore môže byť pri požití a vniknutí do dýchacích ciest smrteľne nebezpečný.

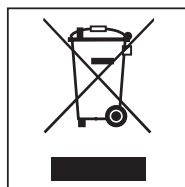
Likvidácia obalového materiálu

Obal chráni prístroj pred poškodením počas prepravy. Obalové materiály boli zvolené s prihliadnutím k aspektom ochrany životného prostredia a k možnostiam ich likvidácie, sú teda recyklovateľné.

Vrátenie obalového materiálu do materiálového cyklu šetrí suroviny a znižuje množstvo odpadu. Váš špecializovaný predajca obal vezme späť.

Likvidácia starého prístroja

Elektrické a elektronické prístroje obsahujú mnohonásobne hodnotné materiály. Obsahujú aj určité látky zmesi a stavebné prvky, ktoré boli potrebné pre ich funkciu a bezpečnosť. V komunálnom odpade ako aj nesprávnou manipuláciou môžu ohroziť ľudské zdravie a škodiť životnému prostrediu. Váš starý prístroj preto nedávajte v žiadnom prípade do komunálneho odpadu.



Na odovzdanie a likvidáciu elektrických a elektronických prístrojov využite oficiálne zberné miesto vo vašom bydlisku, u predajcu alebo v Miele. Za vymazanie prípadných osobných údajov na likvidovanom prístroji ste zo zákona zodpovedný sami.

Dbajte na to, aby sa až do odvozu na odbornú, ekologickú likvidáciu nepoškodili potrubia Vašej mrazničky. Takto je zabezpečené, že chladiivo v chladiacom okruhu a olej nachádzajúci sa v kompresore neunikne do prostredia.

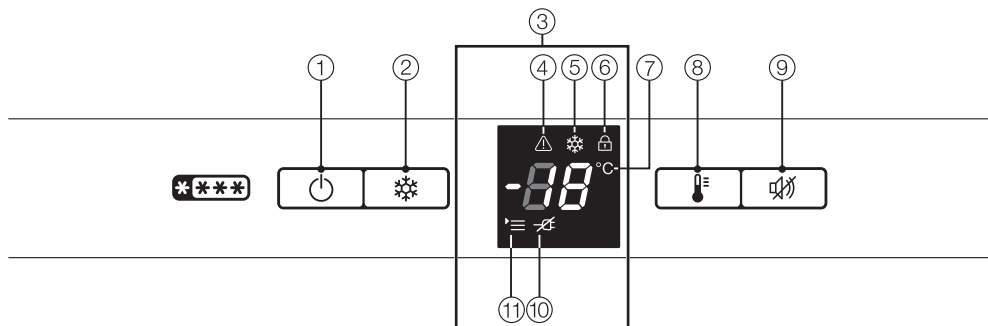
Postarajte sa prosím o to, aby bol Váš starý prístroj uložený mimo dosah detí až do doby odvezenia. O tomto informuje návod na použitie a montáž v kapitole „Bezpečnostné pokyny a varovné upozornenia“.

Úspora energie

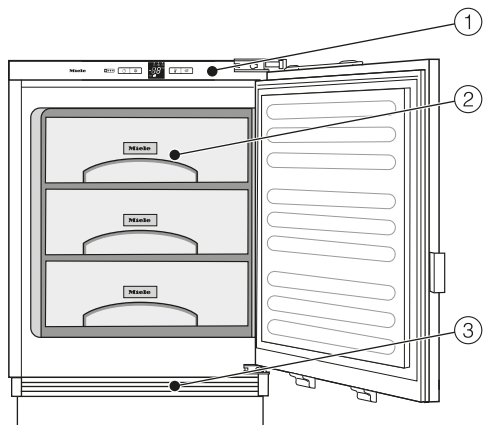
	normálna spotreba energie	zvýšená spotreba energie
umiestnenie/údržba	Vo vetraných miestnostiach.	V uzatvorených, nevetraných miestnostiach.
	Chránený pred priamym slnečným žiarením.	Pri priamom slnečnom žiarení.
	Nie vedľa zdroja tepla (vyhrievacie teleso, sporák).	Vedľa zdroja tepla (vyhrievacie teleso, sporák).
	Pri ideálnej teplote v miestnosti okolo 20 °C.	Pri vysokej teplote v miestnosti od 25 °C.
	Neprikrývajte vetracie a odvetrávacie profily a pravidelne z nich odstraňujte prach.	Pri prikrytých alebo zaprášených vetracích a odvetrávacích profiloch.
Nastavenie teploty	mraziaca zóna -18 °C	Čím nižšie je nastavená teplota mraziacej zóny, tým vyššia je spotreba energie.

	normálna spotreba energie	zvýšená spotreba energie
Použite	Zoradenie zásuviek, odkladacích plôch a priehradiek ako pri expedícii.	
	Dvierka prístroja otvárajte len v prípade potreby a čo najkratšie. Potraviny ukladajte dobre roztriedené.	Časté otváranie dvierok a na dlhú dobu znamená stratu chladu a prúdenie teplého vzduchu z miestnosti dovnútra. Mraznička sa pokúša znížiť teplotu a doba chodu kompresora sa predlžuje.
	Na nákup si so sebou vezmite chladiacu tašku a potraviny rýchlo uložte do mrazničky. Teplé jedlá a nápoje nechajte najskôr vychladnúť mimo mrazničky.	Teplé jedlá a potraviny zohriate na vonkajšiu teplotu prinášajú so sebou do mrazničky teplo. Mraznička sa pokúša znížiť teplotu a doba chodu kompresora sa predlžuje.
	Potraviny ukladajte dobre zabalené.	Vyparovanie a kondenzovanie kvapalín v mraziacej zóne spôsobuje straty chladiaceho výkonu.
	Nepreplňujte priehradky, aby mohol cirkulovať vzduch.	Zhoršené prúdenie vzduchu spôsobuje straty chladiaceho výkonu.
Rozmrazovanie	Mraziacu zónu rozmrazujte pri vrstve ľadu s maximálnou hrúbkou 0,5 cm.	Vrstva ľadu zhoršuje prechod chladu do zmrazených potravín.

Popis prístroja



- ① tlačidlo zapnutie/vypnutie prístroja
- ② tlačidlo zapnutie/vypnutie funkcie supermrazenia
- ③ displej s ukazovateľom teploty
- ④ symbol alarm
- ⑤ symbol supermrazenie
- ⑥ symbol zablokovanie
- ⑦ ukazovateľ teploty
- ⑧ tlačidlo pre nastavenie teploty
- ⑨ tlačidlo pre vypnutie varovného tónu
- ⑩ symbol výpadok siete
- ⑪ symbol menu (režim nastavení: prestavenie intenzity svetla displeja, zapnutie/vypnutie blokovania)



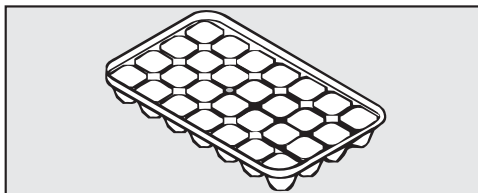
- ① obslužný panel na displeji
- ② mraziace zásuvky
- ③ vetracia a odvetrávacia mriežka

Popis prístroja

Príslušenstvo

Dodávané príslušenstvo

Miska na kocky ľadu



Príslušenstvo na dokúpenie

V sortimente Miele je možné dostať účinné príslušenstvo a čistiace a ošetrojúce prostriedky vhodné pre mrazničku.

Príslušenstvo na dokúpenie si môžete objednať v internetovom obchode Miele. Tieto výrobky obdržíte aj prostredníctvom servisnej služby Miele (viď koniec tohto návodu na použitie) a u Vášho špecializovaného predajcu Miele.

Univerzálna utierka z mikrovlákná

Utierka z mikrovlákná pomáha pri odstraňovaní otláčkov prstov a miernych znečisteníach na nerezových čelných častiach, paneloch prístrojov, oknách, nábytku, oknách áut.

Sada utierok MicroCloth

Sada utierok MicroCloth pozostáva z univerzálnej utierky, utierky na sklo a utierky na vysoký lesk.

Utierky sú mimoriadne odolné voči roztrhnutiu a opotrebovaniu. Vďaka ich veľmi jemným mikrovláknám dosahujú utierky vysoký čistiaci výkon.

Pred prvým použitím

Odstránenie obalového materiálu

- Odstráňte všetok obalový materiál z vnútorného priestoru.

Čistenie mrazničky


Dbajte prosím pritom na príslušné pokyny v kapitole „Čistenie a ošetrovanie“.

- Vyčistite vnútro skrinky a príslušenstvo.

Zapnutie mrazničky

Aby bola teplota dostatočne nízka, nechajte prístroj niekoľko hodín pred prvým vložením potravín predchladíť. Potraviny vkladajte do mraziacej zóny až potom, keď teplota dostatočne klesne (min. -18 °C).

- Stlačte tlačidlo .

Mraznička začne chladíť. Indikátor teploty a symbol  blikajú pokým nie je mraziaca zóna dostatočne chladná.

Vypnutie mrazničky

- Tlačidlo  stláčajte pokým nezhasne displej.

Ak by to nebolo možné, je zapnuté blokovanie (viď kapitola „Prevedenie ďalších nastavení“, odstavec „Vypnutie blokovania“).

Chladienie je vypnuté.

Pri dlhšej neprítomnosti

Ak prístroj pri dlhšej neprítomnosti vypnete, ale nevyčistíte, hrozí v zavretom stave nebezpečenstvo tvorby plesne. Prístroj bezpodmienečne vyčistite.

Ak prístroj nebudete dlhšiu dobu používať, potom dbajte na nasledovné:

- Vypnite prístroj.
- Vytiahnite sieťovú zástrčku, alebo vypnite istič domovej inštalácie.
- Rozmrazte mraziacu zónu,
- Mrazničku vyčistite a nechajte ešte chvíľu otvorenú, aby sa dostatočne vyvetrala a zabránilo sa tvorbe zápaču.

Správna teplota


Správne nastavenie teploty je pre skladovanie potravín veľmi dôležité. Vinou mikroorganizmov sa potraviny rýchlo kazia, zabrániť tomu môžeme alebo oddialiť správnou teplotou skladovania. Teplota ovplyvňuje rýchlosť rastu mikroorganizmov. S klesajúcou teplotou sa tieto procesy spomalia.

Na zamrazenie čerstvých potravín a ich dlhodobé skladovanie je potrebná teplota od **-18 °C**. Pri tejto teplote je rast mikroorganizmov úplne zastavený. Akonáhle stúpne teplota nad **-10 °C** začína rozklad mikroorganizmami a potraviny strácajú na trvanlivosti. Z tohto dôvodu sa smú úplne a mierne rozmrazené potraviny opäť zamrazovať až po ich spracovaní (varení alebo pečení). Vysokými teplotami sa väčšina mikroorganizmov umrtní.

Teplota v mrazničke sa zvyšuje:

- čím častejšie a dlhšie sa mraznička otvára.
- o čo viac potravín sa uloží.
- o čo teplejšie sú čerstvo uložené potraviny.
- o čo vyššia je teplota prostredia mrazničky. Mraznička je určená len pre určitú klimatickú triedu (rozsah teploty v miestnosti), ktorej hranice musia byť dodržané.

Nastavenie teploty

- Tlačidlo  stláčajte pokým sa na indikátore teploty nezobrazí požadovaná teplota.

Pri prvom stlačení sa bližším zobrazením zobrazí naposledy nastavená hodnota teploty.

Potom sa hodnota teploty nasledovne mení: Ak je dosiahnutá hodnota **-28 °C**, začne sa opäť s **-14 °C**.

Novo zvolená hodnota teploty sa po krátkej chvíli automaticky prevezme a objaví sa na ukazovateli teploty. Teplota v mrazničke sa teraz pomaly nastaví na túto hodnotu.

Ukazovateľ teploty

Indikátor teploty na obslužnom paneli zobrazuje teplotu najteplejšieho miesta v prístroji.

Ukazovateľ teploty bliká:

- Teplota nie je v možnom teplotnom rozsahu, napr. po tom, čo bola mraznička práve zapnutá.
- Nastaví sa iná teplota.
- Teplota stúpila o niekoľko stupňov ako upozornenie na stratu chladu.

Táto krátkodobá strata chladu nie je chybou, ak vznikne následkom týchto situácií:

- Dvierka zostanú raz dlhšie otvorené, napr. po vybratí alebo uložení väčšieho množstva potravín na zmrazenie.
- Zamrazujete čerstvé potraviny.

Akonáhle teplota klesne a je dosiahnuté asi $-10\text{ }^{\circ}\text{C}$, teplota svieti opäť konštantne.

Používanie funkcie SuperFrost

Funkcia supermrazenie

Pre optimálne mrazenie potravín musíte pred zmrazovaním čerstvých potravín zapnúť funkciu supermrazenie.


Tým dosiahnete rýchle zmrazenie potravín, čím zostane tak zachovaná ich výživová hodnota, vitamíny, vzhľad a chuť.


Výnimky:

- Keď ukladáte už zmrazené potraviny.
- Keď denne ukladáte len do 2 kg potravín.


Zapnutie supermrazenia SuperFrost

Funkciu supermrazenie musíte zapnúť **6 hodín pred vložením** potravín na zmrazenie. Ak sa má využiť **maximálna mraziaca kapacita, musíte funkciu supermrazenie zapnúť 24 hodín vopred!**



- Stlačte krátko tlačidlo supermrazenie .

Symbol supermrazenie  svieti. Teplota v mraziacej zóne klesá, pretože prístroj pracuje s najvyšším možným chladiacim výkonom.

Vypnutie funkcie supermrazenie

Funkcia supermrazenie sa vypne automaticky asi po 65 hodinách. Symbol  zhasne a mraznička pracuje opäť s normálnym chladiacim výkonom.


Pre šetrenie energiou môžete funkciu supermrazenie sami predčasne vypnúť.

- Stlačte tlačidlo , aby zhasol symbol .

Chladienie prístroja pracuje opäť na normálny výkon.

Prístroj je vybavený varovným systémom, aby teplota v mraziacej zóne nepozorovane nevzrástla a aby sa zabránilo strate energie pri otvorených dvierkach prístroja.


Teplotný alarm


Ak teplota mrazenia dosiahne príliš teplú teplotnú oblasť, bliká indikátor teploty a symbol alarm . Dodatočne zaznie výstražný tón.

Kedy prístroj teplotný rozsah rozpozná ako rozsah príliš vysokých teplôt, závisí od nastavenej teploty.

Akustický a optický signál nasleduje napr. vtedy,

- keď zapnete prístroj, pokým je teplota v mraziacej zóne príliš odlišná od nastavenej teploty,
- keď sa do prístroja pri triedení a vyberaní zmrazených potravín dostane príliš veľa teplého vzduchu z miestnosti,
- keď zamrazujete väčšie množstvo potravín,
- keď zamrazujete teplé čerstvé potraviny,
- po výpadku siete,
- keď je prístroj pokazený.

Akonáhle skončí stav alarmu, utíchne výstražný tón, ukazovateľ teploty opäť trvalo svieti a symbol alarmu  zhasne.

 Ohrozenie zdravia požitím pokazených potravín.

Ak bola teplota dlhšiu dobu vyššia ako $-18\text{ }^{\circ}\text{C}$, môžu sa zmrazené potraviny čiastočne alebo úplne rozmraziť. Týmto sa skráti trvanlivosť potravín.

Skontrolujte, či nie sú mrazené potraviny primrznuté alebo roztopené. V tomto prípade spotrebujte potraviny čo najrýchlejšie alebo ich tepelne spracujte (varením alebo pečením) skôr, ako ich opäť zamrazíte.

Alarm dvierok

Keď sú dlhšie ako 60 sekúnd otvorené dvierka mrazničky, zaznie výstražný tón.


Akonáhle dvierka prístroja zavriete, výstražný tón stíchne.

Predčasné vypnutie výstražného tónu

Ak by Vás výstražný tón rušil, môžete ho predčasne vypnúť.

■ Stlačte tlačidlo .

Výstražný tón utíchne.

Pri teplotnom alarme svieti naďalej symbol , pokým stav alarmu neskončí.

Vykonanie ďalších nastavení

Nastavovací mód

V nastavovacom režime zapnete alebo vypnete blokáciu.

Zapnutie/vypnutie zablokovania	⌂
--------------------------------	---

Nastavovací režim je na displeji zobrazovaný symbolom ⌂.

Ako **zapnete a vypnete zablokovanie** je nasledovne popísané.

Zapnutie/vypnutie zablokovania

Zablokovaním môžete prístroj zaistiť pred nechceným vypnutím.

– Zapnutie zablokovania

- Zatlačte tlačidlo ⌂ na asi 5 sekúnd.

Svieti symbol menu ⌂ a na displeji blíkajú ⌂.

Režim nastavenia je teraz aktívny.

- Zatlačte krátko tlačidlo ⌂, aby ste vyvolali funkciu zablokovania.

Na displeji sa zobrazí ⌂.

- Zatlačte krátko tlačidlo ⌂, aby ste vyppli zablokovanie.

Symbol zablokovania ⌂ svieti.

- Na opustenie režimu nastavovania stlačte tlačidlo ⏻.

Teplota sa zobrazuje na displeji.

– Vypnutie zablokovania

- Zatlačte tlačidlo ⌂ na asi 5 sekúnd.

Symbol zablokovania ⌂ a symbol menu ⌂ svietia a na displeji blíkajú ⌂. Režim nastavenia je teraz aktívny.

- Zatlačte krátko tlačidlo ⌂, aby ste vyvolali funkciu zablokovania.

Na displeji sa zobrazí ⌂.

- Zatlačte krátko tlačidlo ⌂, aby ste vyppli zablokovanie.

Symbol zablokovania ⌂ zhasne.

- Na opustenie režimu nastavovania stlačte tlačidlo ⏻.

Na displeji sa zobrazuje teplota chladiacej zóny.

Maximálna mraziaca kapacita

Aby potraviny čím skôr zmrzli až k svojmu jadru, nesmie byť prekročená maximálna mraziaca kapacita. Maximálne množstvo potravín, ktoré môžete zamraziť počas 24 hodín, nájdete uvedené na typovom štítku ako „mraziaca kapacita ...kg/24 h“.

Mraziaca kapacita uvedená na typovom štítku bola stanovená podľa normy DIN EN ISO 15502.

Čo sa stane pri zamrazení čerstvých potravín?

Čerstvé potraviny sa musia čo najrýchlejšie zamraziť, aby nestratili výživové hodnoty, vitamíny, vzhľad a chuť.

O čo pomalšie potraviny zamrzajú, o to viac tekutiny prejde z každej jednej bunky do medzipriestorov. Bunky sa scvrknú. Pri rozmrazovaní sa vráti len časť uniknutej tekutiny do buniek späť. Prakticky to znamená, že v potravinách dôjde k väčšej strate šťavy. Toto spoznáte podľa toho, že sa pri rozmrazovaní okolo potravín vytvorí veľká mláka vody.

Ak potraviny rýchlo zamrznú, nemá bunková tekutina dostatok času na uniknutie do medzipriestorov. Bunky sa značne menej scvrknú. Pri rozmrazovaní môže prejsť len malé množstvo tekutiny, ktoré prešlo do medzipriestorov späť do buniek a preto je strata šťavy nepatrná. Vytvorí sa len malá mláčka.

Uskladnenie hotových mrazených potravín

Rozmrazený alebo mierne rozmrazený tovar už nezamrazujte. Až keď potraviny spracujete (varením alebo pečením), môžete ich opäť zamraziť.

Ak chcete uskladniť hotové mrazené potraviny, preverte si už počas nákupu v obchode:

- či nie je balenie poškodené,
- dátum spotreby a
- teplotu chladiacej zóny v predajnom boxe.

Ak je teplota v chladiacej zóne vyššia ako $-18\text{ }^{\circ}\text{C}$, potom sa skracaje trvanlivosť zmrazených potravín.

- Zmrazené potraviny nakupujte úplne nakoniec a prepravujte ich v novinovom papieri alebo v chladiacej taške.
- Mrazené potraviny doma ihneď uložte do mrazničky.

Mrazenie a skladovanie

Zamrazovanie potravín

Na zamrazovanie používajte len čerstvé a bezchybné potraviny.

Pred zmrazovaním dbajte na nasledovné

- Potraviny **vhodné na zmrazenie** sú: čerstvé mäso, hydina, divina, ryby, zelenina, bylinky, surové ovocie, mliečne výrobky, pečivo, zvyšky jedál, vaječný žltok, bielko, a mnoho ďalších hotových jedál.
- Potraviny **nehodné na zmrazenie** sú: hrozno, listový šalát, reďkovka, kyslá smotana, majonéza, celé vajcia v škrupine, cibuľa, celé čerstvé jablká a hrušky.
- Aby sa uchovala farba, chuť, vôňa a vitamín C, mala by sa zelenina pred zamrazením sparit'. Ponorte zeleninu po porciách na 2–3 minúty do vriacej vody. Potom zeleninu vyberte a rýchlo ju schladte v studenej vode. Zeleninu nechajte odkvapkať.
- Chudé mäso je vhodnejšie na zmrazenie ako mäso masťné a je možné ho dlhšie skladovať.
- Medzi kotlety, steaky, rezne atď. vložte fóliu z umelej hmoty. Tak zabránite ich primrznutiu k sebe.
- Surové potraviny a sparenú zeleninu pred zmrazením nesolte a nekoreňte, jedlá osolte a okoreňte len mierne. Mnohé koreniny zmenia počas zmrazovania svoju intenzitu chuti.

- Teplé jedlá a nápoje nechajte najprv vychladnúť mimo prístroja, aby nedošlo k čiastočnému rozmrazeniu už zamrazených potravín a k zvýšeniu spotreby energie.

Balenie mrazených potravín

- Zmrazujte po porciách.

- Vhodný obal

- plastové fólie
- hadicové fólie z polyetylénu
- hliníkové fólie
- krabičky do mrazničky

- Nevhodný obal

- baliaci papier
- pergamenový papier
- celofán
- vrecká na odpad
- použité nákupné vrecká
- Z obalu vytlačte vzduch.
- Utesnite obal pomocou:

- gumičiek
- plastových svoriek
- nití
- chladu odolných lepiacich pásov

Tip: vrecká a hadicové fólie z polyetylénu je možné tiež zvariť zväračkou na fólie.


- Na obal napíšte jeho obsah a dátum zmrazenia.

Pred vloženíím

- Pri väčšom množstve ako 2 kg čerstvých potravín zapnite na určitú dobu pred ich vloženíím funkciu supermrazenie (viď kapitola „Použitie supermrazenia“).

Už zamrazené uložené potraviny budú mať takto rezervu chladu.

Vloženie potravín na zmrazenie

 Nebezpečenstvo poškodenia príliš ťažkými naplneníím!

Príliš ťažké naplnenie môže spôsobiť poškodenie mraziacej zásuvky/ sklenenej dosky.

Dodržiujte maximálne množstvo naplnenia:

- mraziaca zásuvka = 25 kg
- sklenená doska = 35 kg

Potraviny, ktoré budete mraziť sa nesmú dotýkať už zamrazených potravín, aby sa tieto nerozpustili.

- Balenia vkladajte suché, tým zabránite, že spolu primrznú.

– vložte malé množstvo potravín na zmrazenie

Nechajte potraviny zamraziť v hlbších spodných mraziacich zásuvkách.

- Rozložte potraviny určené na mrazenie na široko od seba na dne mraziacej zásuvky, aby čo najrýchlejšie zamrzli.

Mrazenie a skladovanie

– vložte maximálne množstvo potravín na zmrazenie (viď typový štítok)

- Vyberte najspodnejšiu mraziacu zásuvku.
- Potraviny určené na zmrazenie rozložte na dno prístroja alebo tak, aby mali kontakt s vnútornými bočnými stenami, takto čo najrýchlejšie zamrznú až do hĺbky.

Po zmrazení:

- Uložte zmrazené potraviny do mraziacej zásuvky a opäť ju zasuňte.

Doba skladovania zmrazených potravín

Skladovacia schopnosť potravín je aj pri dodržaní predpísanej teploty od -18°C veľmi rozdielna. Aj v zmrazené produkty prebiehajú spomalené odbúravacie procesy. Vzdušným kyslíkom sa môže napríklad tuk pokaziť. Preto sa môže skladovať chudé mäso približne dvojnásobne dlhšie než masť.

Uvedené doby skladovania sú len orientačnými hodnotami pre dĺžku skladovania rozličných skupín potravín v mraziacej zóne.

Skupina potravín	Doba skladovania (mesiace)
zmrzlina	2 až 6
chlieb, pekárenské výrobky	2 až 6
syr	2 až 4
tučné ryby,	1 až 2
chudé ryby	1 až 5
saláma, šunka	1 až 3
divina, bravčovina	1 až 12
hydina, hovädzina	2 až 10
ovocie, zelenina	6 až 18
bylinky	6 až 10

Pri bežných predajných mraziarenských produktoch je dĺžka skladovania uvedená na obale rozhodujúca.

Pri konštatnej teplote mrazenia $-18\text{ }^{\circ}\text{C}$ a zodpovedajúcej hygiene je možné maximálne využiť dobu skladovania potravín a zamedziť vyhadzovaniu potravín.

Rozmrazenie zmrazených produktov

Rozmrazený alebo mierne rozmrazený tovar už nezamrazujte. Až keď potraviny spracujete (varením alebo pečením), môžete ich opäť zamraziť.

Zmrazené produkty môžete rozmrazovať:

- v mikrovlnnej rúre
- v rúre na pečenie pri funkcii „horúci vzduch“ alebo pri „rozmrazovanie“
- pri izbovej teplote
- v chladiacej zóne (odvádzaný chlad sa využíva na chladenie potravín)
- v parnej rúre

Rovné kúsky mäsa a ryby môžete vložiť rozpúšťať do horúceho pekáča.

Kusy mäsa a ryby (napr. mleté mäso, kurča, rybie filé) rozpúšťajte tak, aby nedošlo ku kontaktu s inými potravinami. Vodu vznikajúcu pri topení zachytávajú a starostlivo zlikvidujte.

Ovocie sa môže rozpúšťať pri izbovej teplote ale aj v prikrytej miske.

Zelenina sa vo všeobecnosti môže vložiť v mrazenom stave do vriacej vody alebo udusiť na horúcom tuku. Čas dusenia je z dôvodu zmenenej bunkovej štruktúry o niečo kratší než pri čerstvej zelenine.

Rýchle chladenie nápojov

Fľaše, ktoré chcete rýchlo zachladiť v mraziacej zóne vyberte **najneskôr po hodine** opäť von. Tieto fľaše môžu prasknúť.

Usporiadanie vnútorného priestoru

Vybratie zásuvky a sklenenej dosky mraziacej zóny

Zásuvky je možné ich pri plnení a vyberaní a za účelom čistenia vybrať.

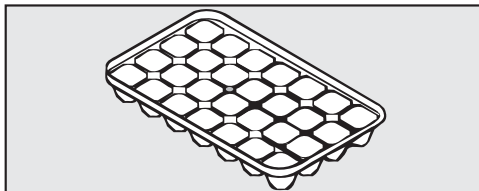
Taktiež môžete mraziacu zónu flexibilne zväčšiť. Ak chcete uložiť na zmrazenie väčšie potraviny ako napr. morku alebo divinu, môžete vybrať sklenené dosky medzi mraziacimi zásuvkami.

- Zásuvku vytiahnite až po doraz a nadvihnite ju smerom hore.
- Sklenenú dosku nadvihnite a vytiahnite ju dopredu.

Mrazenie a skladovanie

Použitie príslušenstva

Príprava kociek ľadu



- Nádobu na ľad naplňte do troch štvrtín vodou a postavte ju na dno mraziacej zásuvky.
- Na uvoľnenie primrznutej misky s kockami ľadu použite tupý predmet, napr. rúčku lyžice.

Tip: Kocky ľadu sa z misky rýchlo uvoľnia, ak ju krátko podržíte pod tečúcou vodou.

Mraziaca zóna

Mraziaca zóna sa nerozpúšťa automaticky.


Počas normálnej prevádzky sa v mraziacej zóne tvorí napríklad na vnútorných stenách počas určitej doby námraza a ľad. Hrúbka námrazy a ľadu je závislá od nasledovných príčin:

- Dvierka mraziacej zóny sa často a/ alebo na dlhšiu dobu otvárali.
- Zamrazovali sa väčšie množstvá čerstvých potravín.
- Vlhkosť vzduchu v miestnosti je zvýšená.

Z dôvodu hrubej vrstvy ľadu sa dajú len ťažko otvárať mraziace zásuvky a za určitých okolností sa nedajú zatvárať dvierka mraziacej zóny tak, aby boli utesnené. Taktiež sa znižuje výkon chladenia, čím stúpa spotreba energie.

- Z času na čas rozpustíte mraziacu zónu, najneskôr ale akonáhle sa vytvorí na niektorých miestach vrstva ľadu o hrúbke 0,5 cm.

Tip: Využite dobu, kedy je v mraziacej zóne uložené malé množstvo zmrazených potravín alebo žiadne, alebo je v miestnosti nízka vlhkosť vzduchu a teplota.

 Nebezpečenstvo poškodenia nevhodným rozmrazovaním.

Dávajte pri rozmrazovaní pozor na to, aby ste nepoškodili chladiaci prístroj, čím by sa stala mrazička nefunkčná.

Neodškrabujte námrazu a vrstvy ľadu. Nepoužívajte žiadne ostré alebo špicaté predmety.

Na urýchlenie rozmrazovania nepoužívajte mechanické pomôcky alebo iné prostriedky, ktoré nedoporučil výrobca.

Pred rozmrazovaním

- Deň pred rozmrazovaním zapnite funkciu supermrazenia. Tým získajú už skladované mrazené potraviny rezervu chladu a môžu sa pri izbovej teplote skladovať o niečo dlhšie.
- Vyberte zamrazené produkty a zabaľte ich do niekoľkých vrstiev novinového papiera alebo do diek.

Tip: Zamrazené produkty môžete uložiť aj do chladiacich tašiek.


- Uchovajte tieto mrazené produkty na chladnom mieste, pokiaľ nebude mraziaca zóna opäť v prevádzke.
- Vyberte všetky mraziace zásuvky a sklenené dosky (podľa modelu) z mraziacej zóny.

Rozmrazovanie

O rozmrazovaní

O čo dlhšie skladujete mrazené produkty pri izbovej teplote, o to kratšia bude ich trvanlivosť.

Rozmrazovanie preveďte rýchlo.

 Nebezpečenstvo poškodenia teplom a vniknutou vlhkosťou.

Para z parného čistiaceho stroja ako aj elektrické vyhrievacie prístroje a horiace sviečky môžu poškodiť plastové a elektrické komponenty.

Na rozmrazenie prístroja nepoužívajte parné čistiace zariadenia, elektrické vyhrievacie zariadenia a horiace sviečky.

Rozmrazovacie spreje a rozmrazovače môžu vytvárať výbušné plyny, obsahovať rozpúšťadlá a hnacie látky poškodzujúce plasty alebo byť zdraviu škodlivé.

Nepoužívajte spreje na odmrázovanie alebo odmrázovače.

- Vypnite mrazničku.

Chladenie je vypnuté.

- Vytiahnite sieťovú zástrčku alebo vypnite istič domovej inštalácie.
- Nechajte dvierka mraziacej zóny otvorené.

Tip: Rozmrazovanie môžete urýchliť tým, že do mraziacej zóny vložíte dva hrnce na podložkách s horúcou (nie vriacou) vodou. V tomto prípade by ste mali nechať dvierka zatvorené, aby neuniklo teplo.

- Uvoľnené kusy ľadu vyberte.

- Vodu pozbierajte niekoľko krát špongiou alebo utierkou.

Po rozmrazení

- Mraziacu zónu vyčistite a vysušte ju.
- Zatvorte dvierka prístroja.
- Mrazničku opäť zatvorte a zapnite ju.
- Zapnite funkciu supermrazenie na určitý čas, aby sa mraziaca zóna rýchlo vychladila.
- Zasuňte mraziace zásuvky s potravinami na zmrazenie do mraziacej zóny akonáhle je tu teplota dostatočne nízka a zatvorte dvierka prístroja.
- Vypnite funkciu supermrazenie stlačením tlačidla supermrazenie, akonáhle bude dosiahnutá konštantná teplota mraziacej zóny najmenej $-18\text{ }^{\circ}\text{C}$.

Dbajte na to, aby sa voda nedostala do elektroniky.

 Nebezpečenstvo poškodenia vniknutou vlhkosťou.

Para z parného čistiaceho stroja môže poškodiť plastové a elektrické komponenty.

Na čistenie mrazničky nepoužívajte žiaden parný čistiaci prístroj.

Nikdy neodstraňujte typový štítok umiestnený vo vnútri prístroja. V prípade poruchy bude potrebný.

Upozornenia k čistiacemu prostriedku

Vo vnútornom priestore mrazničky používajte len čistiace a ošetrovacie prostriedky nezávadné pre potraviny.

Aby ste nepoškodili povrchové plochy, nepoužívajte **žiadne**

- čistiace prostriedky obsahujúce sódu, čpavok, kyseliny a chlór,
- čistiace prostriedky na odstránenie vodného kameňa,
- čistiace prostriedky na drhnutie (napr. drhnúci prášok, tekuté mlieko, drsné hubky),
- čistiace prostriedky obsahujúce rozpúšťadlá,
- čistiace prostriedky na nerez,
- čistiace prostriedky na umývačku riadu,
- spreje na rúry na pečenie,
- čistiaci prostriedok na sklo,
- tvrdé hubky a kefy na drhnutie (napr. hubky na hrnce),
- odstraňovač nečistôt,
- ostré kovové škrabky.

Na čistenie doporučujeme čistú savú utierku, vlažnú vodu a trošku prostriedku na ručné umývanie.

Dôležité pokyny na čistenie nájdete na nasledujúcich stranách.

Čistenie a ošetrovanie

Príprava mrazničky na čistenie

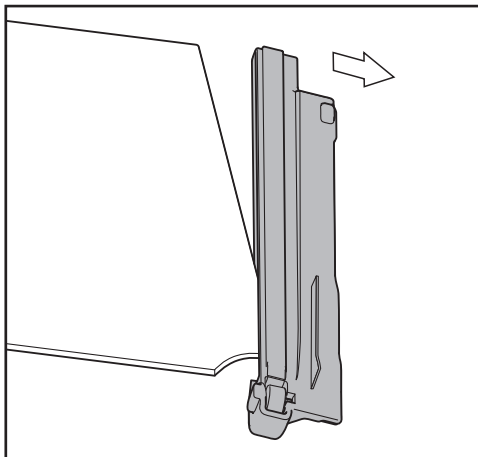
- Vypnite mrazničku.

Zhasne displej a vypne sa chladenie.

- Vyberte potraviny z mrazničky a uskladnite ich na chladnom mieste.
- Mraziacu zónu rozmrazte (viď kapitola „Rozmrazenie“).
- Vyberte všetky ďalšie časti, ktoré je potrebné vybrať a vyčistiť.

- Vyberte zásuvky.
- Vyberte ukladacie plochy: Ukladaciu plochu vpredu mierne nadvihnite a vytiahnite smerom dopredu.

Bočné lišty na ukladacích plochách nie sú vhodné na umývanie v umývačke riadu.



- Stiahnite lišty dole.
- Po vyčistení upevnite lišty na odkladacej ploche.

Čistenie vnútorného priestoru a príslušenstva

Mraznička by mala byť pravidelne rozmrazovaná a čistená (asi 2 krát ročne).

Nečistoty nenechajte zaschnúť, ale ich hneď odstráňte.


Využite čas na rozmrazovanie keď

- je v mraziacej zóne uložených málo zmrazených potravín alebo žiadne,
 - keď je v miestnosti nízka vlhkosť aj teplota vzduchu (chladnejšie ročné obdobie).
- **Vnútorný priestor** vyčistíte čistou hubkou, vlažnou vodou a malým množstvom prostriedku na umývanie riadu.
- Po vyčistení ich utrite čistou vodou a vysušte utierkou.

Nasledovné časti **nie sú vhodné na umývanie v umývačke riadu:**

- mraziace zásuvky
 - odkladacie plochy
- Toto príslušenstvo čistite ručne.

Miska na kocky ľadu **je vhodná na umývanie v umývačke riadu.**

 Nebezpečenstvo poškodenia príliš vysokou teplotou v umývačke riadu.

Časti mrazničky sa môžu v umývačke riadu pri teplote vyššej ako 55 °C stať nepoužiteľné alebo sa môžu zdeformovať.

Volte pre časti vhodné do umývačky riadu výlučne umývací program s maximálnou teplotou 55 °C.

Kontaktom s prírodnými farbivami, napr. mrkvou, paradajkami a kečupom sa môžu plastové časti v umývačke riadu zafarbiť. Toto sfarbenie neovplyvní stabilitu.

- Mrazničku nechajte ešte chvíľu otvorenú, aby sa dostatočne vyvetrala a zabránilo sa tvorbe zápachu.

Čistenie a ošetrovanie

Čistenie tesnenia na dvierkach

Ak je tesnenie dvierok poškodené, alebo vysunuté z drážky, môžu sa dvierka prístroja zle zatvárať a výkon chladenia klesá. Vo vnútri sa ako následok tvorí kondenzát a môže dôjsť k zamŕzaniu.

Nepoškodte tesnenie dvierok, alebo dbajte na to, aby tesnenie nevykĺzlo z drážky.



Nebezpečenstvo poškodenia nevhodným čistením.

Pri ošetrovaní tesnenia dvierok olejmi alebo tukmi môžu tieto ostať pórovité.

Neošetrujte tesnenie dvierok olejom alebo tukmi.

- Tesnenie dvierok čistite pravidelne len čistou vodou a nakoniec vyutierajte dôkladne utierkou.

Čistenie vetracích a odvetrávacích profilov

Usadený prach zvyšuje spotrebu energie.

- Pravidelne čistite vetracie profily štetcom alebo vysávačom (použite na to napr. sací štetec pre vysávač Miele).

Po čistení

- Zatvorte dvierka prístroja.
- Zapnite opäť prístroj.
- Zapnite funkciu supermrazenie, aby sa prístroj rýchlo vychladil.
- Zasuňte mraziace zásuvky s potravinami na zmrazenie do mrazničky, akonáhle je tu teplota dostatočne nízka.
- Funkciu supermrazenia opäť vypnite.

Väčšinu porúch a chýb, ku ktorým môže dôjsť počas bežnej prevádzky, môžete odstrániť aj sami. V mnohých prípadoch môžete ušetriť čas a peniaze, pretože nemusíte volať servisnú službu.

Nasledujúce tabuľky vám majú pomôcť nájsť príčinu poruchy alebo chyby a odstrániť ich.

Až do odstránenia poruchy podľa možnosti neotvárajte mrazničku, aby ste udržali stratu chladu čo najmenšiu.

Problém	Príčina a odstránenie
Prístroj nemá žiaden chladiaci výkon a nefunguje vnútorné osvetlenie pri otvorených dvierkach chladiacich zón.	Mraznička nie je zapnutá. ■ Zapnite mrazničku.
	Sieťová zástrčka nie je správne zasunutá v zásuvke. ■ Zasuňte zástrčku do zásuvky.
	Vypol sa istič domovej inštalácie. Mraznička, domové napätie alebo iný prístroj môže byť pokazený. ■ Zavolajte kvalifikovaného elektrikára alebo servisnú službu.
Kompresor neustále beží.	Nejedná sa o chybu. Pre šetrenie energie sa kompresor pri malej potrebe chladu prepne na nízke otáčky. Tým sa predĺži doba chodu kompresora.





Čo robiť, keď ...


Problém	Príčina a odstránenie
Kompresor sa zapína stále častejšie a na dlhšiu dobu, teplota v mrazničke je príliš nízka.	Sú zastavané alebo zaprášené vetracie a odvetrávacie profily. <ul style="list-style-type: none">■ Nezakrývajte vetracie a odvetrávacie profily.■ Z vetracích a odvetrávacích profilov pravidelne odstraňujte prach.
	Boli často otvárané dvierka prístroja, alebo sa v ňom zamrazovalo priveľké množstvo čerstvých potravín. <ul style="list-style-type: none">■ Dvierka prístroja otvárajte len v prípade potreby a čo najkratšie. Potrebná teplota sa po určitej dobe opäť nastaví sama.
	Nie sú správne zatvorené dvierka prístroja. Pravdepodobne sa vytvorila hrubšia vrstva ľadu. <ul style="list-style-type: none">■ Zatvorte dvierka prístroja. Potrebná teplota sa po určitej dobe opäť nastaví sama. <p>Ak sa už vytvorila hrubá vrstva ľadu, znižuje sa výkon chladenia a tým rastie spotreba energie.</p> <ul style="list-style-type: none">■ Prístroj rozmrazte a vyčistite ho.
	Teplota v miestnosti je príliš vysoká. O čo vyššia je teplota v miestnosti, o to dlhšie beží kompresor. <ul style="list-style-type: none">■ Dbajte na pokyny v kapitole „Inštalácia“, odstavec „Miesto umiestnenia“.
	Teplota v mrazničke je nastavená príliš nízko. <ul style="list-style-type: none">■ Opravte nastavenie teploty.
	Ešte je zaputá funkcia supermrazenie. <ul style="list-style-type: none">■ Pre šetrenie energiou môžete supermrazenie sami predčasne vypnúť.

Problém	Príčina a odstránenie
<p>Kompresor sa zapína stále zriedkavejšie a na kratšiu dobu, teplota v mrazničke stúpa.</p>	<p>Nejedná sa o chybu. Nastavená teplota je príliš vysoká.</p> <ul style="list-style-type: none"> ■ Opravte nastavenie teploty. ■ Po 24 hodinách skontrolujte ešte raz teplotu. <p>Zamrazené produkty sa začínajú rozmrazovať. Teplota v miestnosti, na ktorú je mraznička dimenzovaná nebola dosiahnutá.</p> <p>Kompresor sa zapína zriedkavejšie, keď je teplota v miestnosti nízka. Preto môže byť v mraziacej zóne príliš teplo.</p> <ul style="list-style-type: none"> ■ Dbajte na pokyny v kapitole „Inštalácia“, odstavec „Miesto umiestnenia“. ■ Zvýšte teplotu v miestnosti.
<p>Vzadu dole na mrazničke pri kompresore bliká LED kontrolka (v závislosti od modelu). Elektronika kompresora je vybavená indikátorom prevádzky a LED kontrolkou diagnostiky porúch.</p>	<p>Kontrolka bliká viackrát pravidelne každých 5 sekúnd.</p> <p>Vyskytla sa chyba.</p> <ul style="list-style-type: none"> ■ Zavolajte servisnú službu. <p>Kontrolka bliká pravidelne každých 15 sekúnd.</p> <p>Nejedná sa o chybu. Blikanie je normálne.</p>

Čo robiť, keď ...

Hlásenia na displeji

Problém	Príčina a odstránenie
Na displeji svieti symbol  . Mraznička sa nedá vypnúť.	Je zapnuté blokovanie . <ul style="list-style-type: none">■ Vypnite blokovanie (viď kapitola „Prevedenie ďalších nastavení“, odstavec „Zapnutie/vypnutie blokovania“).
Na displeji blikajú dve čiarky.	Teplota sa zobrazuje len vtedy, keď je teplota v prístroji pod 0 °C. <ul style="list-style-type: none">■ Skontrolujte približne 6 hodín po zapnutí prístroja indikátor teploty na displeji.
Zaznie výstražný tón a na displeji bliká  spolu s indikátorom teploty.	Bol aktivovaný teplotný alarm (viď aj „Teplotný alarm a alarm dvierok“): Teplota v prístroji je príliš teplá alebo príliš studená. Dôvodmi by mohli byť napríklad: <ul style="list-style-type: none">– Často boli otvárané dvierka prístroja.– Bolo zmrazené väčšie množstvo potravín bez pripnutia funkcie super mrazenie.– Došlo k dlhodobjšiemu výpadku siete (výpadok prúdu). <ul style="list-style-type: none">■ Zrušte stav alarmu.  zhasne. Podľa teploty skontrolujte potraviny, či nie sú čiastočne alebo úplne rozmrazené. Ak je tomu tak, potraviny pred opätovným zmrazením spracujte (varením alebo pečením).
Na displeji sa zobrazí symbol výpadku siete  , a zaznie výstražný tón. Zobrazí sa taktiež najteplejšia teplota, ktorá sa počas výpadku siete alebo prerušenia dodávky prúdu nastavila v mraziacej zóne.	Je zobrazený výpadok siete : Teplota v prístroji za posledné dni alebo hodiny výpadkom siete alebo prerušením dodávky prúdu stúpila príliš vysoko. Keď je prerušenie ukončené, pracuje prístroj ďalej v naposledy nastavenej teplote. <ul style="list-style-type: none">■ Stlačte tlačidlo OK. Najvyššia zobrazená teplota sa vymaže. Potom sa na ukazovateli teploty opäť objaví skutočná aktuálna teplota mraziacej zóny. <ul style="list-style-type: none">■ Podľa teploty skontrolujte potraviny, či nie sú čiastočne alebo úplne rozmrazené. Ak je tomu tak, potraviny pred opätovným zmrazením spracujte (varením alebo pečením).

Problém	Príčina a odstránenie
Na displeji svieti symbol , mraznička nemá žiaden chladiaci výkon, jej obsluha a vnútorné osvetlenie sú ale funkčné.	Je zapnutá výstavná prevádzka . Umožňuje špecializovaným obchodom prezentovať prístroj bez zapnutia chladenia. Pre súkromné používanie toto nastavenie nepotrebujete. ■ Opýtajte sa servisnej služby ako vypnúť výstavnú prevádzku na Vašom prístroji.
Na displeji sa zobrazí: „F0 až F9“.	Vyskytla sa porucha. ■ Zavolajte servisnú službu.

Čo robiť, keď ...

Všeobecné problémy s prístrojom

Problém	Príčina a odstránenie
Nedajú sa otvoriť viackrát po sebe dvierka mraziacej zóny.	Nejedná sa o chybu. Kvôli saciemu účinku môžete dvierka prístroja otvoriť bez väčšieho vynaloženia sily až asi po 1 minúte.
Mrazené produkty primrzli.	Obal potravín nebol pri vkladaní suchý. ■ Uvoľníte primrznuté produkty tupým predmetom, napr. rúčkou lyžice.
Vonkajšie steny mrazničky sú teplé.	Nejedná sa o chybu. Teplo vznikajúce pri vytváraní chladu sa využíva na zabránenie orosenia.

Normálne zvuky	Čím vznikajú?
Brrrrr ...	Hučanie spôsobuje motor (kompresor). Pri zapínaní motora môže byť krátkodobo hlasnejšie.
Blubb, blubb ...	Bublanie, klokotanie, bzučanie prichádza z chladiva, ktoré preteká rúrkami.
Klik ...	Cvakanie je počuť vždy, keď termostat zapína alebo vypína motor.
Knak ...	Pukanke je počuť vždy, keď dochádza k rozpínavosti materiálov v mrazničke.
Uvedomte si, že zvukom prichádzajúcim z motora a prúdenia v chladiacom okruhu nemožno zabrániť.	

Zvuky	Príčina a odstránenie
Klopanie, búchanie, štrnganie	Mraznička nestojí rovno. Vyrovnajte ju pomocou vodováhy. Použite pritom nastavovacie nohy pod prístrojom.
	Prístroj sa dotýka nábytku alebo iných prístrojov. Odsuňte ho.
	Zásuvky alebo odkladacie plochy sa trasú alebo zasekávajú. Skontrolujte vyberateľné časti a prípadne ich opäť nasadte.
	Fľašky alebo nádoby sa dotýkajú. Odsuňte ich mierne od seba.
	Prepravný držiak na kábel visí ešte na zadnej stene prístroja. Odstráňte ho.

Servisná služba

Kontakt pri poruchách

Pri poruchách, ktoré neviete sami odstrániť, informujte napr. Vášho špecializovaného predajcu Miele alebo servisnú službu Miele.

Servisnú službu Miele si môžete vyžiadať online na www.miele.sk.

Kontaktné údaje servisnej služby Miele nájdete na konci tohto dokumentu.

Servisná služba potrebuje označenie modelu a výrobné číslo (Fabr./SN/Nr.). Obidva údaje nájdete na typovom štítku.

Typový štítek nájdete vo vnútri mrazničky.

Databáza EPREL

Od 1. marca 2021 bude možné nájsť informácie k označovaniu spotreby energie a požiadavkách na ekologický design v európskej databáze produktov (EPREL). Cez nasledovný link <https://eprel.ec.europa.eu/> sa dostanete do databázy produktov. Tu budete vyzvaný zadať označenie modelu.

Označenie modelu nájdete na typovom štítku.

Miele			
XXXXXX	Nr. XX/XXXXXXXXXX.		
WEINTEMPERSCHRANK-UNTERSCHICKELL MULTITEMPERATURE WINE STORAGE CABINET-UNDERAVOR/OTOP ARMOIRE DE MISE EN TEMP. DES VINS/COO. ENCASTRABLE SOUS PLAN FRIGORIF. PLACINDICIONATO. VINO/CAMBER.POTRBAJO ENOMERA BRITISH TEMPERATURE			
Klasse/Class Classe/Clase SN-ST	Ap-Typ/AP-Type AP-Type/AP-Type	Bruttinhalt/Gross Capacity Volume Brut/Capacitat Bruta XXX l	Gefriervermögen/Freezing Capacity Pouvoir de Congel/Capac. Congeladora
Nutzinhalt Net Capacity Volume Utile Capac. Util	Ges /K /G /WINE /KALT Tot /R /F /WINE /CHILL To /R /C /F /C /WINE /CHILL	R600a: XXg	

Záruka

Záručná doba predstavuje 2 roky.

Ďalšie informácie k záručným podmienkam vo svojej krajine získate u servisnej služby Miele.

Elektrické pripojenie

Prístroj je sériovo vybavený „zástrčkou“ na pripojenie do zásuvky s ochranným kontaktom.

Prístroj umiestnite tak, aby bola zásuvka voľne prístupná. Ak nie je zástrčka voľne dostupná, zabezpečte, aby v mieste inštalácie bolo k dispozícii zariadenie odpájajúce všetky póly.




Nebezpečenstvo požiaru prehriatím.

Prevádzka prístroja na viacnásobných zásuvkách a predlžovacích kábloch môže spôsobiť preťaženie káblov.

Z bezpečnostných dôvodov nepoužívajte viacnásobné zásuvky a predlžovacie káble.

Elektrická inštalácia musí byť v súlade s VDE 0100.

Z bezpečnostných dôvodov odporúčame v domovej inštalácii príslušnej pre elektrické pripojenie prístroja použitie prúdového chrániča (RCD) typu .

Poškodený prívodný sieťový kábel môže byť nahradený len špeciálnym káblom rovnakého typu (dostať u servisnej služby Miele). Z bezpečnostných dôvodov môže výmenu vykonať len kvalifikovaný autorizovaný odborník, alebo servisná služba Miele.


O menovitom príkone a príslušnom istení informuje návod na použitie alebo typový štítok. Porovnajte tieto údaje s parametrami elektrickej prípojky v mieste inštalácie.

V prípade pochybností sa spýtajte kvalifikovaného elektrikára.

Prístroj sa nesmie pripájať na elektrické striedače, ktoré sa používajú pri autonómnom zásobovaní elektrickou energiou, napr. zo solárneho systému. V inom prípade môže pri zapnutí prístroja dôjsť k bezpečnostnému vypnutiu z dôvodu napätových špičiek. Môže sa poškodiť elektronika.


Inštalácia

Pokyny pre montáž

 Nebezpečenstvo poškodenia a poranenia prevracajúcim sa prístrojom.


Mraziaci prístroj je veľmi ťažký a pri otvorených dverkách má sklon k prevráteniu.

Nechajte zatvorené dverka prístroja, pokým nebude prístroj v zabudovanom stave a zistený podľa návodu na obsluhu a montáž vo výklenku.

 Nebezpečenstvo požiaru a poškodenia exotermnými prístrojmi.

Exotermné prístroje sa môžu vznietiť a spôsobiť požiar mrazničky.


Mraznička sa nesmie umiestniť pod varnú dosku.

 Hrozí nebezpečenstvo požiaru a poškodenia otvoreným ohňom.

Otvorené plamene môžu spôsobiť požiar mrazničky.

Nedržte otvorený plameň ako napr. sviečku v blízkosti mrazničky.

Side-by-side umiestnenie

 Poškodenie kondenzátom na vonkajších stenách prístroja.

Pri vysokej vlhkosti vzduchu sa môže kondenzát zrážať na vonkajších stenách prístroja a spôsobiť koróziu.

V žiadnom prípade neumiestňujte mrazničku s ďalšími modelmi vertikálne alebo horizontálne.

Váš prístroj je napriek tomu možné umiestniť „side-by-side“, pretože je vybavený integrovaným vyhrievaním v bočných stenách.

Informujte sa prosím u Vášho špecializovaného predajcu, aké kombinácie sú možné s Vaším prístrojom.

Miesto inštalácie


Vhodná je suchá, dobre vetrateľná miestnosť.

Pri voľbe miesta inštalácie myslite prosím na to, že ak prístroj postavíte v bezprostrednej blízkosti kúrenia, sporáka alebo iného zdroja tepla, stúpne jeho spotreba energie. Zabráňte aj priamemu slnečnému žiareniu.

O čo vyššia je teplota v miestnosti, o to dlhšie beží kompresor a tým je vyššia spotreba energie.

Pri zabudovaní prístroja dbajte okrem iného na nasledovné:

- Zásuvka musí byť umiestnená mimo zadnej steny a musí byť v prípade núdze ľahko prístupná.
- Zástrčka a sieťový kábel prístroja sa nesmú dotýkať zadnej strany mrazničky, pretože by sa tieto mohli po-škodiť vibráciami prístroja.
- Ani iné prístroje by nemali byť pripojené do zásuviek v oblasti zadnej strany mrazničky.

 **Nebezpečenstvo poškodenia vysokou vlhkosťou vzduchu.**

Pri vysokej vlhkosti vzduchu sa môže kondenzát zrážať na vonkajších stenách prístroja a spôsobiť koróziu.

Umiestnite prístroj v suchej a/alebo klimatizovanej miestnosti s dostatočným vetraním.

Po zabudovaní prístroja sa presvedčte, či sa dvierka správne zatvárajú, či sú dodržané uvedené vetracie a odvetrávacie profily a či bol prístroj zabudovaný podľa návodu na použite a montáž.


Klimatická trieda

Prístroj je určený len pre určitú klimatickú triedu (rozsah teploty v okolí), ktorej hranice musia byť dodržané. Klimatická trieda je uvedená na typovom štítku vo vnútri prístroja.

Klimatická trieda	Teplota okolia
SN	+10 až +32 °C
N	+16 až +32 °C
ST	+16 až +38 °C
T	+16 až +43 °C

Nižšia teplota v okolí spôsobuje dlhší prestoj kompresora. To môže spôsobiť vyššie teploty v prístroji a tým aj následné škody.

Vetranie a odvetrávanie

 **Nebezpečenstvo požiaru a poškodenia nedostatočným vetraním.**

Ak nemá prístroj dostatočné vetranie, spúšťa sa častejšie kompresor a beží dlhšiu dobu. Toto spôsobuje zvýšenú spotrebu energie a vyššiu prevádzkovú teplotu kompresora, následkom toho môže byť poškodenie kompresora.

Dbajte na dostatočné vetranie a odvetrávanie prístroja.

Bezpodmienečne dodržujte uvedené vetracie a odvetrávacie profily.

Vetracie a odvetrávacie profily nesmú byť prikryté alebo zastavené.

Okrem toho musia byť pravidelne čistené od prachu.

Vetranie a odvetrávanie prebieha cez vetracie a odvetrávacie mriežky v sokli mrazničky.

Inštalácia

Nábytkové dvierka

– veľkosť medzery

Podľa designu kuchyne sa určuje hrúbka nábytkových dvierok a polomer ich hrán, ako aj veľkosť vertikálnej medzery.

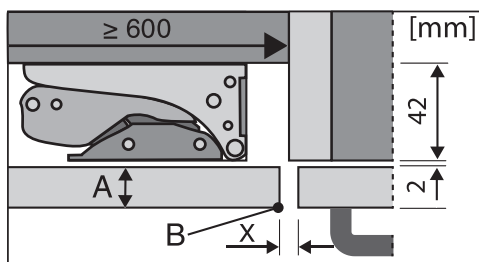
Bezpodmienečne dbajte preto na:

Ak je príliš malá medzera medzi nábytkovými dvierkami prístroja a čelom vedľajšieho kuchynského nábytku na strane pántov, príp. koncovej bočnice, môže pri otváraaní dvierok mrazničky dôjsť ku kolízii s čelom kuchynského nábytku alebo bočnicou.

Podľa hrúbky a polomeru hrany nábytkových dvierok je nutné určiť individuálne veľkosť medzery.

Tip: Zohľadnite to pri plánovaní kuchyne prípadne pri výmene mrazničky zvolením si vhodného riešenia zabudovania.

hrúbka nábytkových dvierok A [mm]	rozmer medzery X [mm] pre rôzne polomery hrán B			
	R0	R1,2	R2	R3
≥16 - 19	min. 3			
20	5	4	4	3,5
21	5,5	5	4,5	4
22	6,5	6	5,5	5

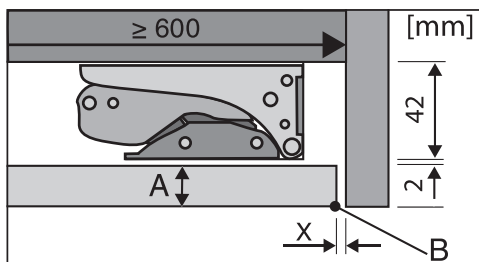


čelo vedľajšieho kuchynského nábytku

A = hrúbka čela nábytku

B = polomer hrany

X = rozmer medzery



koncová bočnica

A = hrúbka čela nábytku

B = polomer hrany

X = rozmer medzery

Tip: Namontujte distančnú vrstvu medzi teleso nábytku a bočnicu. Takto získate medzeru zodpovedajúcej šírky.

Hmotnosť nábytkových dvierok

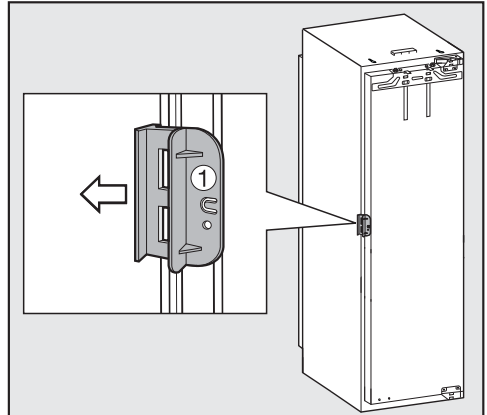
! Nebezpečenstvo poškodenia príliš ťažkými nábytkovými dvierkami. Namontované nábytkové dvierka, ktoré prekračujú povolenú hmotnosť môžu spôsobiť poškodenie pántov, čo okrem iného môže viesť k obmedzeniu funkcie.

Pred montážou nábytkových dvierok sa uistite, či nie je povolená hmotnosť montovaných nábytkových dvierok prekročená.

mraznička	max. hmotnosť nábytkových dvierok v kg
F 31202 Ui	10

Pred zabudovaním mrazničky

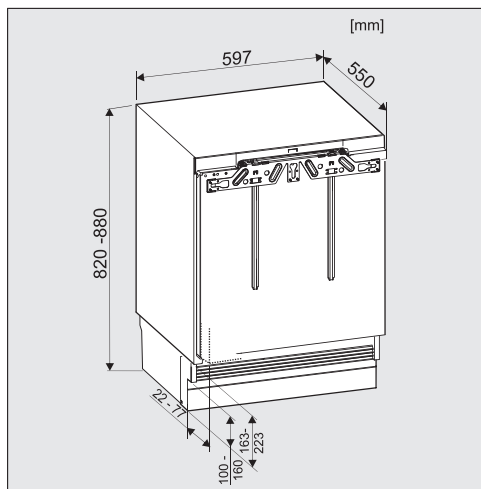
- Pred zabudovaním vyberte z prístroja vrecká s montážnymi dielmi a iné príslušenstvo a odstráňte zaisťovaciu pásku z vonkajších dvierok.
- Odstráňte držiak kábla zo zadnej strany prístroja.



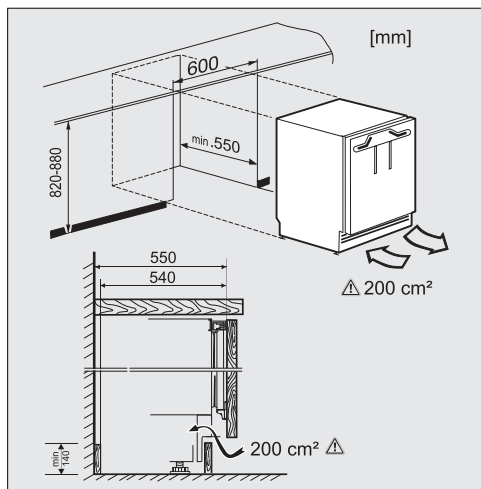
- Otvorte dvierka prístroja a vytiahnite červenú prepravnú poistku ① (podľa modelu).

Inštalácia

Rozmery pre zabudovanie



Rozmery prístroja



Rozmery pre vetranie a odvetrávanie

Zmena smeru otvárania dvierok

Mraznička je dodávaná s pravými dvierkami. Ak sú potrebné ľavé dvierka, musíte zmeniť ich otváranie:

⚠ Nebezpečenstvo poranenia a poškodenia pri výmene otvárania dvierok.

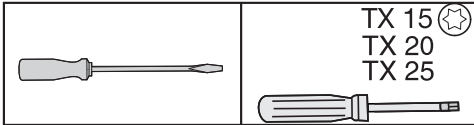
Ak otváranie dvierok prestavuje jedna jediná osoba, hrozí nebezpečenstvo poranenia a poškodenia.

Otváranie dvierok meniť bezpodmienečne s pomocou ďalšej osoby.

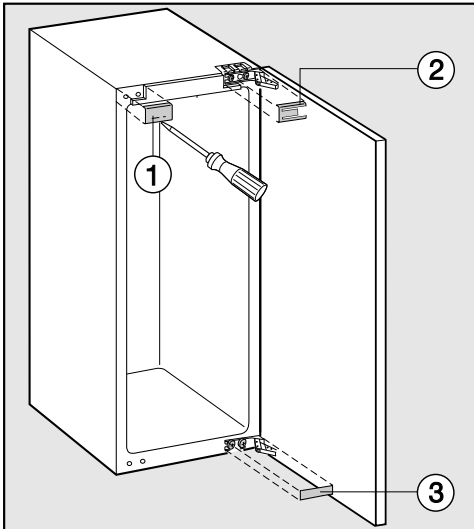
Ak je tesnenie dvierok poškodené, alebo vysunuté z drážky, môžu sa dvierka prístroja zle zatvárať a výkon chladenia klesá. Vo vnútri sa tvorí kondenzát a môže dôjsť k zamrznutiu. Nepoškodte tesnenie dvierok, alebo dbajte na to, aby tesnenie nevykĺzlo z drážky.

Príprava výmeny dorazu dvierok

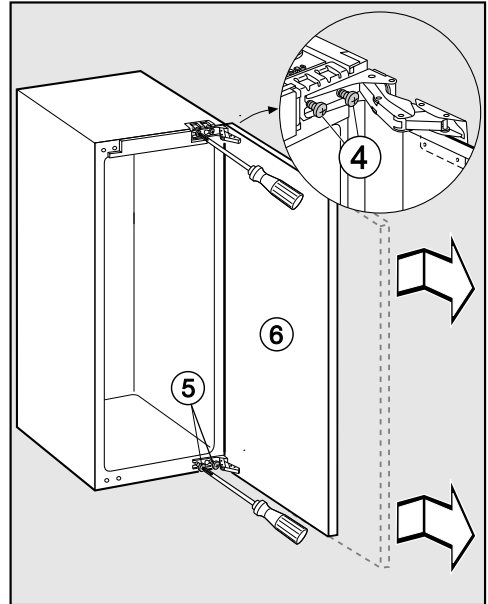
Pre zmenu smeru otvárania dvierok budete potrebovať nasledujúce náradie:



- Aby ste zabránili počas výmeny dorazu dvierok poškodeniu dvierok a Vašej podlahy, rozložte vhodnú podložku na podlahu pred prístroj.



- Zložte krytky ①, ② a ③.



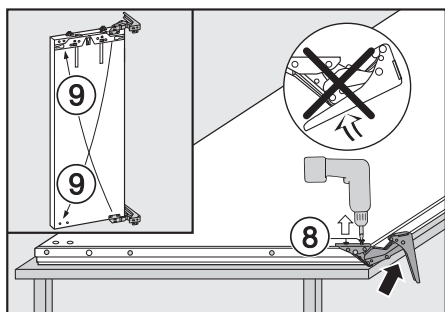
- Miernе uvoľnite skrutky ④ a ⑤ na pántoch.
- Posuňte dvierka prístroja ⑥ smerom von a zveste ich.
- Skrutky ④ úplne vyskrutkujte a zaskrutkujte ich voľne na druhú stranu.
- Skrutky ⑤ úplne vyskrutkujte a zaskrutkujte ich voľne na druhú stranu.

Inštalácia

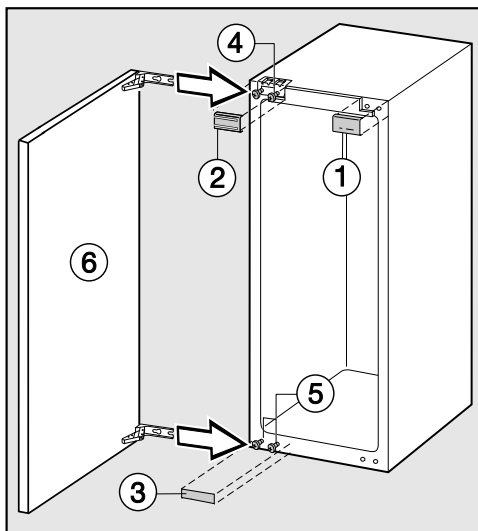
Montáž dvierok

- Položte demontované dvierka prístroja vonkajším čelom hore nastabilnú podložku.

⚠ Nebezpečenstvo úrazu pántami dvierok ktoré sa sklapiú.
Pánty sa môžu zaklapnúť.
Nechajte pánty otvorené.



- Skrutky ⑧ vyskrutkujte.
- Premiestnite pánty diagonálne ⑨.

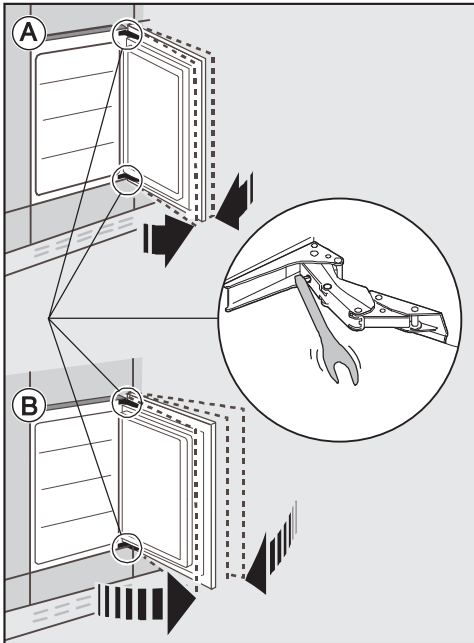


- Nasuňte dvierka prístroja ⑥ na predmontované skrutky ④ a ⑤, skrutky ④ a ⑤ pevne dotiahnite.
- Naklapnite krytky ①, ② a ③.

Nastavenie sily pružiny dvierok prístroja

Ak si želáte, aby dvierka prístroja pri otvorení len odpružili a bolo umožnené jemné otvorenie dvierok, môžete silu pružiny dvierok zväčšiť:

Pánty dvierok nastavte kľúčom s vnútorným šesťhrannom.



Ⓐ Dvierka prístroja sa nemajú veľmi otvárať:

- Otáčajte kľúčom s vnútornými šesťhranami v smere hodinových ručičiek.

Pánt je teraz nastavený pevnejšie a nedá sa už tak ľahko otvoriť.

Ⓑ Dvierka prístroja sa môžu na široko otvárať:

- Otáčajte kľúčom s vnútornými šesťhranami proti smeru hodinových ručičiek.

Pánt je nastavený menej pevne a dá sa ľahšie otvoriť.

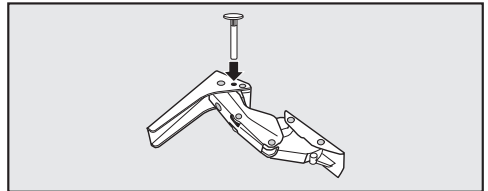
Obmedzenie uhla otvárania dvierok prístroja

Pánty dvierok sú z výroby nastavené tak, aby bolo možné dvierka prístroja úplne otvoriť.

Ak by z nejakého dôvodu mal byť uhol otvárania dvierok obmedzený, je to možné nastaviť na pánte.

Ak by napríklad dvierka prístroja pri otváraní narážali na susednú stenu, mali by ste uhol otvárania obmedziť na cca 90°:

Vymedzovacie kolíky dvierok musíte namontovať pred zabudovaním prístroja.



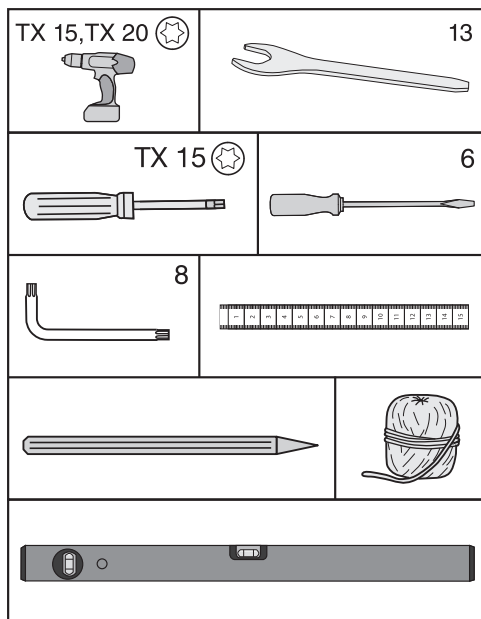
- Do pántov vložte zhora priložené kolíky pre obmedzenie otvárania dvierok.

Uhol otvárania dvierok prístroja je teraz obmedzený asi na 90°.

Inštalácia

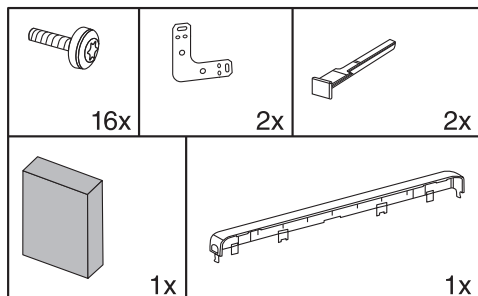
Zabudovanie mrazničky

Na zabudovanie mrazničky potrebujete nasledovné náradie:



Potrebujete nasledovné montážne časti:

Všetky montážne časti sú označené číslami. Toto označenie montážnych častí nájdete aj v príslušnom kroku montáže.



Príprava prístroja.

- Prístroj postavte bezprostredne pred výklenok pre podstavbu.
- Panel sokla uchopte na boku a vyťahnite ho dopredu.

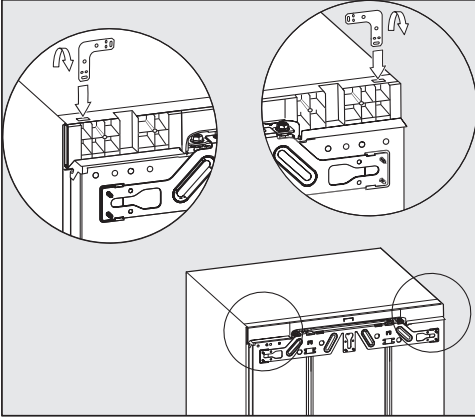
Pri upevňovaní vášho prístroja môžete voľiť medzi dvomi rôznymi možnosťami:

1. Horné upevnenie

Tento druh upevnenia je vhodný pre upevnenie pod pracovnými doskami ako napr. z plastu (laminát, vrstvený materiál). Predpokladom je pracovná doska, na ktorú je možné priskrutkovať upevňovacie uholníky. Prístroj je pri úplne vyskrutkovaných nohách mierne upnutý medzi podlahou a pracovnou doskou.

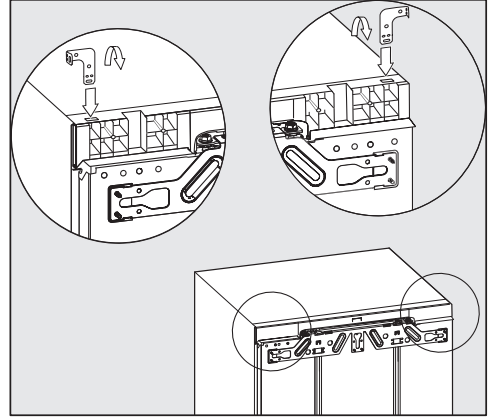
2. Bočné upevnenie

Tento druh upevnenia je vhodný pre upevnenie pod tvrdými pracovnými doskami ako napr. zo žuly. Predpokladom sú bočné nábytkové steny vpravo a vľavo vedľa prístroja, na ktorý je možné priskrutkovať upevňovacie uholníky. Prístroj je pri úplne vyskrutkovaných nohách nižší ako pracovná doska.



1. Horné upevnenie

- Zasuňte uholník do otvoru stropu prístroja.
- Na perforovanom mieste uholník ohnite.




2. Bočné upevnenie


Uholník je nutné na oboch koncoch ohnúť.


- Zasuňte uholník do otvoru stropu prístroja.
- Na perforovanom mieste uholník ohnite.
- Vyberte uholník z otvoru a zasuňte rovný koniec uholníka.
- Teraz ohnite aj tento koniec uholníka na perforovanom mieste.

Inštalácia

Zasunutie prístroja

 **Nebezpečenstvo poškodenia prírodného sieťového kábla.**
Pri zasúvaní prístroja sa môže pri-
tlačiť a poškodiť prírodný sieťový ká-
bel.
Prístroj zasuňte opatrne do výklenku.

 **Nebezpečenstvo poškodenia podlahy.**
Posúvanie prístroja môže poškodiť
podlahu.
Po citlivých podlahách pohybujte prís-
trojom opatrne.

 **Nebezpečenstvo poškodenia na-
stavovacích nôh.**
Nastavovacie nohy sa môžu odlomiť.
Prístroj zasúvajte do výklenku pre za-
budovanie len s takmer úplne za-
skrutkovanými nastavovacími noha-
mi.

Tip: Pred zasúvaním uvoľnite obe zadné nastavovacie nohy o pol otáčky. Po zasunutí budete potom môcť nastavovacie nohy vpredu ľahšie nastaviť. (viď odstavec „Výváženie prístroja“).

- Prírodný sieťový kábel vedte tak, aby ste prístroj po zabudovaní mohli ľahko pripojiť.

Tip: K zátrčke pripevnite kúsok šnúry a „predĺžte“ tak prírodný sieťový kábel, aby ste si uľahčili zasúvanie. Prírodný sieťový kábel potom pretiahnite za druhý koniec šnúrky kuchynským nábytkom.

Ak prístroj zasuniete príliš hlboko do výklenku na zabudovanie, môže sa stať, že po montáži nábytkových dvierok nebude možné správne zatvoriť dvierka prístroja. To môže spôsobiť namrzanie, vytváranie kondenzátu a iné funkčné poruchy, ktoré majú za následok zvýšenú spotrebu energie.

Prístroj zasuňte do výklenku na zabudovanie tak hlboko, aby bola po celom obvode dodržaná vzdialenosť **42 mm** od telesa prístroja k prednej strane bočných stien nábytku.

- **prbieha** Prístroj zasúvajte do výklenku pre podstavbu, pokým sa predné okraje závesov hore a dole nedotknú predného okraja bočnej steny nábytku.

Takto je po celom obvode dodržaná vzdialenosť **42 mm** od predných okrajov bočných stien nábytku.

Pri nábytku s dorazovými časťami dvierok (ako výstupky, tesniace manžety atď.) musí byť po celom obvode dodržaná vzdialenosť **42 mm** musí byť zohľadnený rozmer dorazových súčastí dvierok.

- Povyťahnite prístroj o príslušný zväčšený rozmer.
- Ešte raz skontrolujte, či je po celom obvode dodržaná vzdialenosť **42 mm** k prednému okraju dorazových súčastí dvierok.

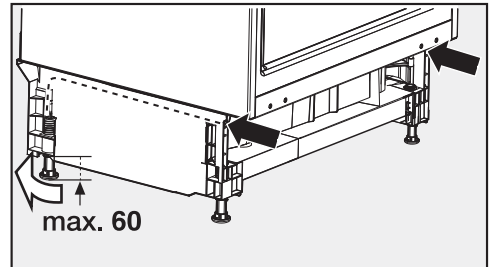
Tip: Ak je to možné, odstráňte dorazové súčasti dvierok a prístroj zasuňte tak, že budú všetky upevňovacie uholníky navrchu aj dole dorazené k prednému okraju bočnej steny nábytku.

Vycentrovanie mrazničky

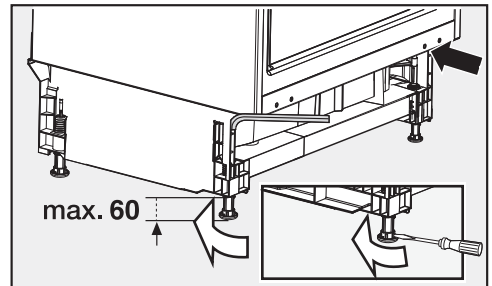
Pri hornom upevnení prístroja vo výklenku pre zabudovanie by mal byť prístroj ľahko upnutý medzi podlahou a pracovnou doskou.

- Podľa výšky výklenku striedavo vyskrutkujte predné a zadné nastavovacie nohy a prístroj vodorovne vycentrujte.

Postupujte pritom nasledovne:



- Plochým skrutkovačom nastavte príslušnými skrutkami obe zadné nastavovacie nohy vpravo a vľavo vpredu v sokli prístroja.

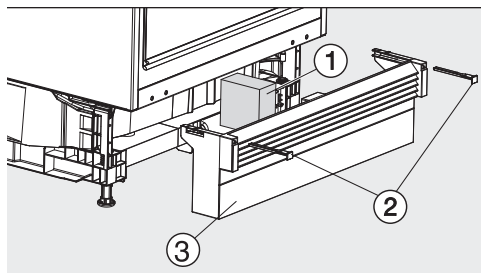


- Obe predné nastavovacie nohy vyskrutkujte kľúčom s vnútornými šesťhranami.

Tip: Akonáhle sú nastavovacie nohy mierne vyskrutkované, je možné ich nastaviť aj skrutkovačom dole na nastavovacej nohe (viď malý obrázok).

Inštalácia

Dielom z penového materiálu ① sa zaistí zvláštny prívod vzduchu a zabráni sa poruche funkcie.



- Nasadte priloženú súčasť z penového materiálu ①.
- Nasadte opäť panel sokla ③, ale ešte ho neupevňujte.

Keď sa nemontuje priebežný nábytkový sokel:

- Panel sokla ③ vytiahnite úplne dopredu tak, aby boli ventilačné otvory a susedné sokle nábytku v jednej priamke.
- Držte pevne panel sokla a pripevnite ho vpravo a vľavo priloženými zástrčkami ②.

Keď sa montuje priebežný nábytkový sokel:

- Posuňte panel sokla ③ úplne na prístroj a upevnite ho vpravo aj vľavo zástrčkami ②.

Montáž priebežného nábytkového sokla

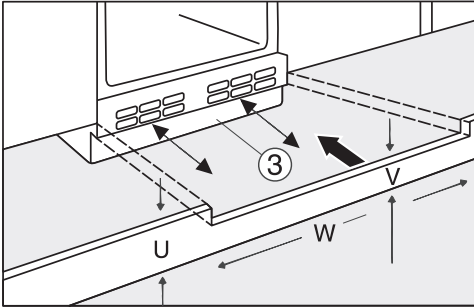
⚠ Nebezpečenstvo požiaru a poškodenia nedostatočným vetraním. Ak nemá mraznička dostatočné vetranie, spúšťa sa častejšie kompresor a beží dlhšiu dobu. Toto spôsobuje zvýšenú spotrebu energie a vyššiu prevádzkovú teplotu kompresora, následkom toho môže byť poškodenie kompresora.

Dbajte na dostatočné vetranie a odvetrávanie mrazničky.

Bezpodmienečne dodržujte uvedené vetracie a odvetrávacie profily. Vetracie a odvetrávacie profily nesmú byť prikryté alebo zastavené.

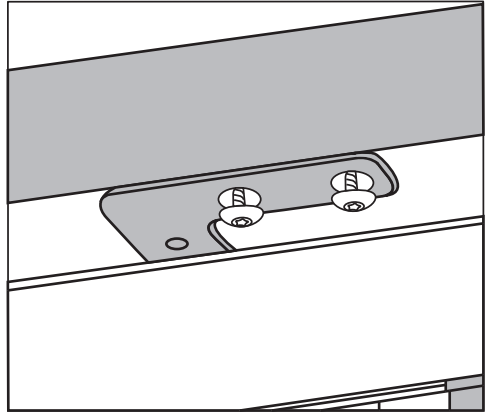
Vetranie a odvetrávanie prebieha cez vetraciu mriežku v sokli mrazničky.

Ak sa má montovať priebežný nábytkový sokel, musíte do neho podľa výšky sokla urobiť výrez pre vetranie a odvetranie.

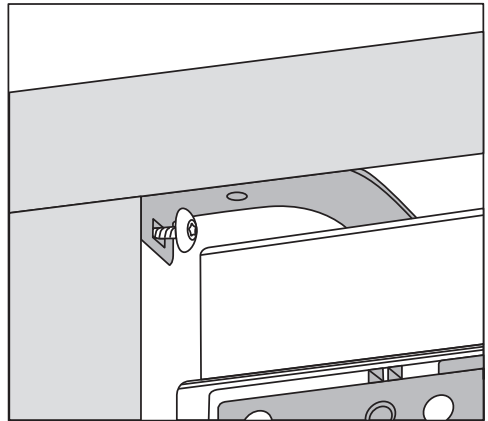


- Orežte panel nábytkového sokla na výšku (U).
- Pozdĺž šírky výklenku (W) upravte výšku priečky (V) pod panelom sokla prístroja ③.

Upevnenie prístroja vo výklenku



1. Horné upevnenie



2. Bočné upevnenie

- Teraz prístroj vpravo a vľavo priskrutkujte.

Inštalácia

Montáž nábytkových dvierok

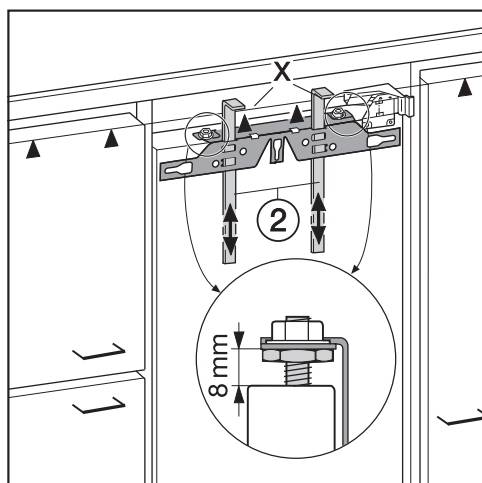
Vrchná hrana nábytkových dvierok by mala byť v rovnakej výške ako pri nábytkových dvierkach vedľa umiestnených skriň.

Nábytkové dvierka musia byť namontované rovno a bez mechanického pnutia.

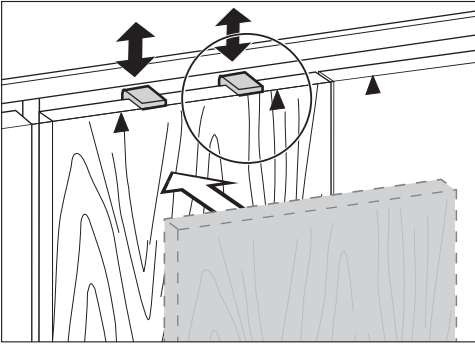
V nasledujúcej kapitole je popísaná montáž nábytkových dvierok s nábytkovým čelom o hrúbke najmenej 16–19 mm.

Dbajte na to, aby bol opäť namontovaný panel sokla.

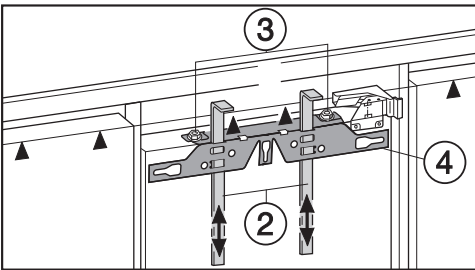
cok musí byť v rovnakej výške s hornou hranou montovaných nábytkových dvierok (značka ▲).



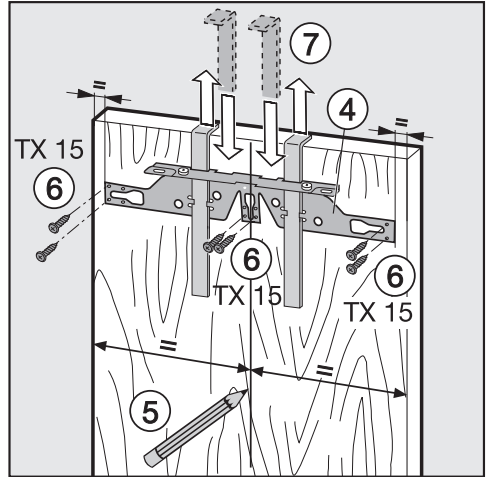
- Z výroby je nastavená vzdialenosť 8 mm medzi dvierkami prístroja a upevňovacou traverzou. Túto vzdialenosť skontrolujte a prípadne ju nastavte.
- Montážne pomôcky ② posuňte do výšky nábytkových dvierok: Spodná dorazová hrana X montážnych pomô-



Tip: Posuňte s nábytkovým čelom montážne pomôcky ② do výšky nábytkových dveriek vedľa umiestených skriň.

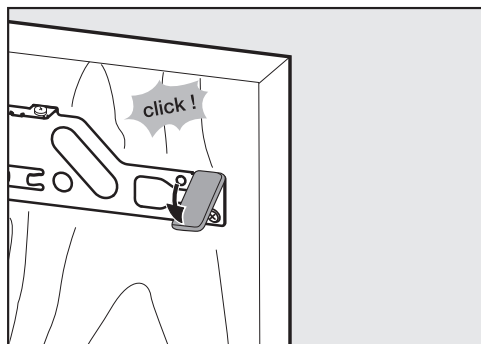


■ Odskrutkujte matice ③ a zložte upevňovaciu traverzu ④ spolu s montážnymi pomôckami ②.



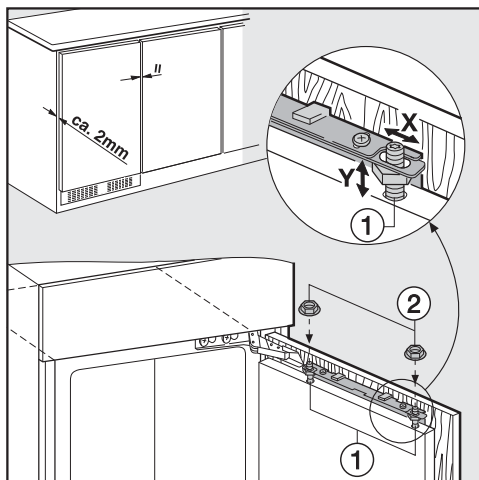
- Tužkou tenko narysujte strednú os na vnútornú stranu nábytkových dveriek ⑤.
- Zaveste upevňovaciu traverzu ④ s montážnymi pomôckami **na vnútornú stranu** nábytkových dveriek. Upevňovaciu traverzu vystredte.
- Upevňovaciu traverzu naskrutkujte najmenej so 6 krátkymi drevotrieskovými skrutkami ⑥. (Pri kazetových dverkách použite len 4 skrutky na okraji). V nábytkových dverkách prípadne predvrtajte diery.
- Vytiahnite smerom nahor montážne pomôcky ⑦. Montážne pomôcky otočte a úplne ich zasuňte (schovajte) do stredových výrezov upevňovacej traverzy.

Inštalácia

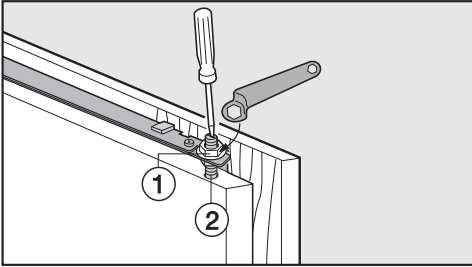


- Nasuňte bočnú krytku na upevňovaciu traverzu na strane oproti závesom.
- Otočte nábytkové dverka a upevnite rukoväť (ak je to potrebné).

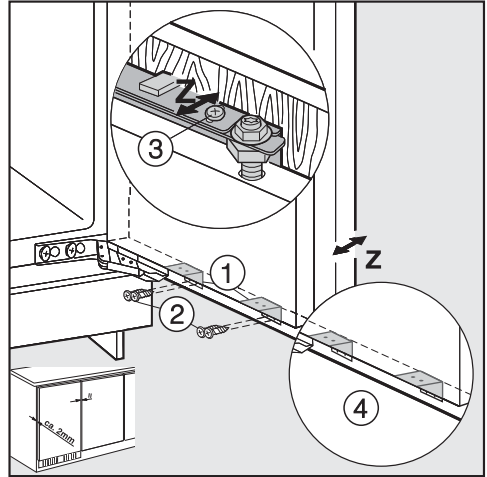
- Otvorte dverka prístroja.



- Zaveste nábytkové dverka na zarovnávacie čapy ①.
- Matice ② voľne zaskrutkujte na zarovnávacie čapy.
- Zatvorte dverka a skontrolujte vzdialenosť dvierok od okolitých nábytkových dverok.
- Vycentrujte nábytkové dverka k okolitým dvierkam nábytku:
Bočné vyrovnanie X dosiahnete posúvaním nábytkových dvierok a výškové vyrovnanie Y otáčaním nastavovacích skrutiek ① pomocou skrutkovača.

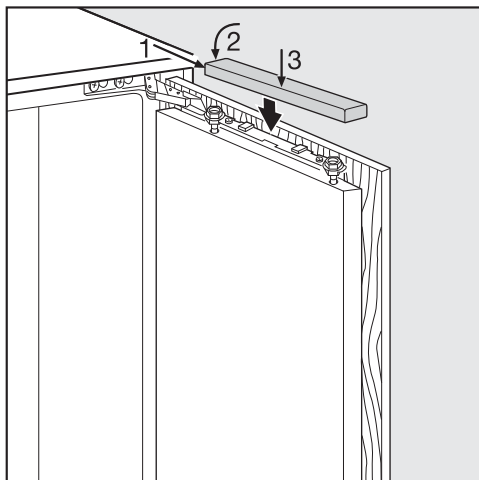


- Uťahnite matice ① na horných dvierkach prístroja, nastavovacie skrutky ② pridržiujte pritom skrutkovačom.



- Zoskrutkujte dvierka prístroja s nábytkovými dvierkami upevňovacími uholníkmi ①:
 - Upevňovacie otvory v nábytkových dvierkach predvrtajte (príp. označte značkovacím predpichovačom).
 - Zaskrutkujte krátke skrutky upínacích dosiek ② (4 x 14 mm).
- Vyrovnajte nábytkové dvierka do hĺbky Z: povolte skrutky v pozdĺžnych otvoroch hore na dvierkach prístroja ③ ako aj pod dvierkami prístroja ④. Posúvaním nábytkových dvierok nastavte vzduchovú medzeru 2 mm medzi nábytkovými dvierkami a predným okrajom nábytku. Riadte sa susednými nábytkovými dvierkami.
- Zatvorte dvierka, skontrolujte ich usadenie a vyrovnajte ich podľa susedných nábytkových dvierok.
- Všetky skrutky ešte raz pevne dotiahnite.

Inštalácia



- Nasadte kryt.

Správne zabudovaná mraznička musí spĺňať tieto podmienky:

- Dvierka sa správne zatvárajú.
- Dvierka nedosadajú na teleso nábytku.
- Tesnenie na hornom rohu na strane madla pevne dosadá.

- Pre kontrolu dajte do prístroja zapnutú vreckovú lampu a zatvorte dvierka prístroja.

Zatemite miestnosť a skontrolujte, či preniká svetlo po bokoch mrazničky. Ak je to tak, prekontrolujte jednotlivé montážne kroky.

Miele s.r.o.
Plynárenská 1
821 09 Bratislava
Tel.: +421 2 58 103 111
Servis-tel.: +421 2 58 103 131
E-mail: info@miele.sk
Internet: www.miele.sk

**Servisná služba Miele
príjem servisných zákaziek
0800 MIELE1
(0800 643 531)**

Miele & Cie. KG
Carl-Miele-Straße 29
33332 Gütersloh
Nemecko

F 31202 Ui

sk-SK

M.-Nr. 11 301 080 / 01