

## KMDA 7876 FL-U 125 Gala Ed

Indukčná varná doska s integrovaným odsávačom pár

a MattFinish s 2 extra veľkými zónami PowerFlex XL pre prevádzku s cirk. vzduchu



- Elegantný povrch pre jedinečný dizajn kuchyne – MattFinish
- Najtichší TwoInOne u značky Miele – motor Silence
- Flexibilná inštalácia – Plug&Play alebo vedená cirkulácia
- Veľa miesta – 4 veľké varné zóny vrát. 2 oblastí PowerFlex XL

EAN: 4002516733119 / Číslo materiálu: 12383100 / Číslo starého materiálu: 26787679D

<b>Jubilejná akcia</b>	
Jubilejný model 125	•
125 Gala Edition	•
<b>Vyhotovenie</b>	
Indukčná varná doska s integrovaným odsávačom pár	•
<b>Prevádzkové spôsoby</b>	
Cirkulácia je vedená s dodatočne zakúpeným príslušenstvom	Cirkulácia
Cirkulácia je vedená s dodatočne zakúpeným príslušenstvom	DFK-xxxx, DUU 1500, DUU 600
Cirkulácia nie je vedená (inštalácia Plug&Play)	Áno
<b>Dizajn</b>	
Elegantný sklokeramický povrch	•
Montáž bez rámu na zapustenie	•
Povrch odolný voči poškrabaniu	MattFinish
Farba sklokeramiky	Matná čierna
Efekt odolný voči odtlačkom prstov	•
Montáž položením na pracovnú dosku	•
Odsávač pár na zapustenie	•
Farba krycej mriežky	Čierna
Farba tukového filtra	Čierna
<b>Vybavenie varných zón</b>	
Počet varných zón	4
Počet varných priestorov	2
Maximálny počet kuchynského riadu	4
<b>Varné zóny PowerFlex</b>	
Počet	4
Druh	Varná zóna PowerFlex XL
Priemer v mm	Ø 150 – 230
Výkon vo W	2100
Booster vo W	3000
TwinBooster vo W	3650
<b>1. varná zóna/varný priestor</b>	
Pozícia	vľavo
Druh	Varný priestor PowerFlex XL
Veľkosť v mm	230x460
Max. výkon s funkciou Booster vo W	4800
Max. výkon vo W	3400
Max. výkon s funkciou TwinBooster vo W	7300
<b>2. varná zóna/varný priestor</b>	
Pozícia	vpravo
Druh	Varný priestor PowerFlex XL
Veľkosť v mm	230x460
Max. výkon s funkciou Booster vo W	4800
Max. výkon vo W	3400
Max. výkon s funkciou TwinBooster vo W	7300
<b>Komfort pri obsluhu</b>	
Miele@home	•
Ovládanie senzorovými tlačidlami	ComfortSelect White
Automatická funkcia Con@ctivity	•

KMDA 7876 FL-U 125 Gala Ed

Indukčná varná doska s integrovaným odsávačom pár

a MattFinish s 2 extra veľkými zónami PowerFlex XL pre prevádzku s cirk. vzduchu



EAN: 4002516733119 / Číslo materiálu: 12383100 / Číslo starého materiálu: 26787679D

Digitálna indikácia stupňa výkonu	•
Farba displeja	Biela
Automatika privedenia do varu	•
Funkcia Stop&Go	•
Funkcia Recall	•
Automatika vypnutia	•
Trvalé rozpoznávanie hmca	•
Individuálne možnosti nastavenia (napr. signálne tóny)	•
Čas dobehu 5/15 min	•
Ukazovateľ nasýtenia aktívneho uhlíkového filtra	•
Ochrana pri utieraní	•
Počítadlo prevádzkových hodín pre nasýtenie tukového filtra	•
Kuchynský budík	•
Udržiavanie teploty	•
Jednoduché čistenie vnútorného priestoru odsávača CleanCover	•
<b>Hospodárnosť a udržateľnosť</b>	
ECO motor	•
Silence Motor	•
<b>Komfort pri údržbe</b>	
Ľahko udržateľná sklokeramika	•
<b>Filtračný systém</b>	
Počet nerezových kovových tukových filtrov (10-vrstvové) vhodných do umývačky riadu	1
<b>Cirkulácia</b>	
Výkon vzduchu st. min. (m <sup>3</sup> /h) podľa EN 61591	145
Výkon vzduchu st. max. (m <sup>3</sup> /h) podľa EN 61591	465
Intenzívny stupeň: výkon prúdenia vzduchu (m <sup>3</sup> /h) podľa EN 61591	510
Akust. výkon st. min. (dB(A) re1pW) podľa EN 60704-3	47,0
Akust. výkon st. max. 1 (dB(A) re1pW) podľa EN 60704-3	68,0
Intenzívny stupeň: akustický výkon (dB(A) re1pW) podľa EN 60704-3	70,0
Akust. tlak st. min. (dB(A) re20μPa) podľa EN 60704-2-13	34,0
Akust. tlak st. max. (dB(A) re20μPa) podľa EN 60704-2-13	55,0
Intenzívny stupeň: akustický tlak (dB(A) re20μPa) podľa EN 60704-2-13	57,0
<b>Bezpečnosť</b>	
Bezpečnostné vypínanie	•
Blokovacia funkcia	•
Zablokovanie sprevádzkovania	•
Integrovaný ochladzovací ventilátor	•
Ochrana proti prehriatiu	•
Indikácia zostatkového tepla	•
Prípojka pre okenný kontaktný spínač	•
<b>Technické údaje</b>	
Rozmery v mm (šírka)	800
Rozmery v mm (výška)	238
Rozmery v mm (hĺbka)	520
Rozmery výrezu v mm (šírka) pri prístroji s položením na pracovnú dosku	780

## KMDA 7876 FL-U 125 Gala Ed

Indukčná varná doska s integrovaným odsávačom pár  
a MattFinish s 2 extra veľkými zónami PowerFlex XL pre prevádzku s cirk. vzduchu

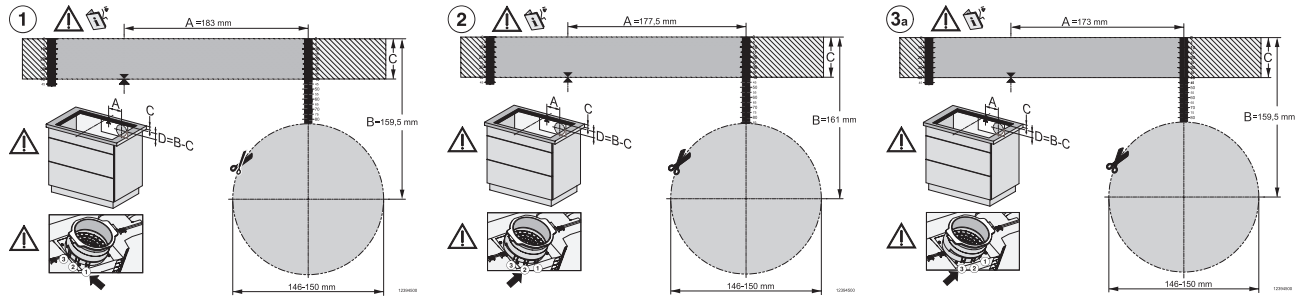


EAN: 4002516733119 / Číslo materiálu: 12383100 / Číslo starého materiálu: 26787679D

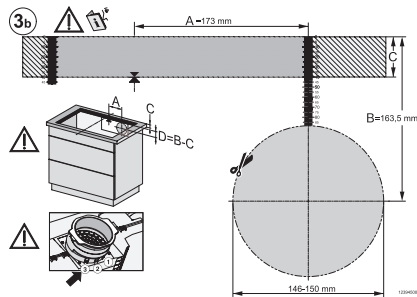
Rozmery výrezu v mm (hĺbka) pri prístroji s položením na pracovnú dosku	500
Montážna výška s pripojovacou skrinkou v mm	238
Vnútorný rozmer výrezu v mm (šírka) pri zabudovaní bez rámu na zapustenie	780
Vnútorný rozmer výrezu v mm (hĺbka) pri zabudovaní bez rámu na zapustenie	500
Hmotnosť v kg	20
Vonkajší rozmer výrezu v mm (šírka) pri zabudovaní bez rámu na zapustenie	804
Vonkajší rozmer výrezu v mm (hĺbka) pri zabudovaní bez rámu na zapustenie	524
Celkový príkon v kW	7,50
Napätie vo V	230
Frekvencia v Hz	50-60
Dĺžka elektrického vedenia v m	2
<b>Dodávané príslušenstvo</b>	
Pripojovací kábel	Áno
Aktívny uhlíkový filter pre cirkuláciu	•
Adaptér Plug&Play	•

## KMDA 7876 FL-U 125 Gala Ed

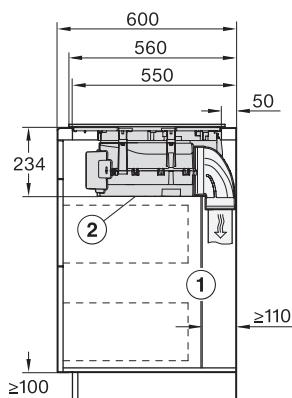
Indukčná varná doska s integrovaným odsávačom pár a MattFinish s 2 extra veľkými zónami PowerFlex XL pre prevádzku s cirk. vzduchu



KMDA7676FL-U BlackPerfection, KMDA7876FL-U – flush installation, drilling template, Installation depth 20 cm

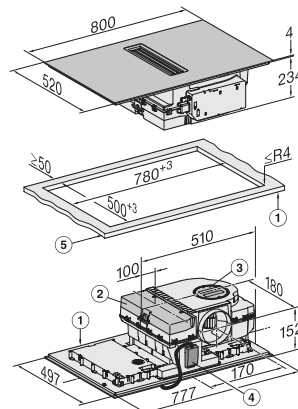


KMDA7676FL-U, KMDA7876FL-U – flush installation, drilling template, Installation depth 21 cm, Installation drawing

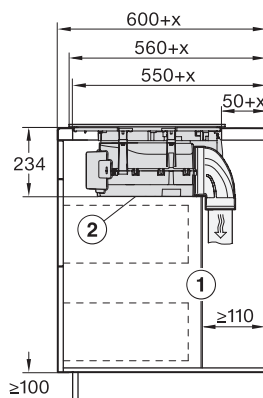


KMDA7676FL, KMDA7876FL – Side view lying on top – Installation drawing

KMDA7676FL-U, KMDA7876FL-U – surface installation, drilling template, Installation drawing

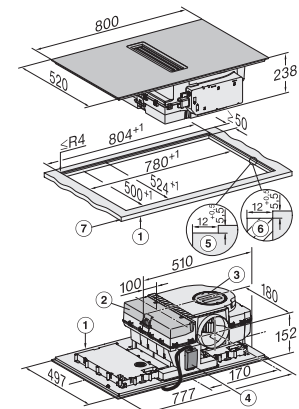


KMDA7676FL, KMDA7876FL – Installation drawing

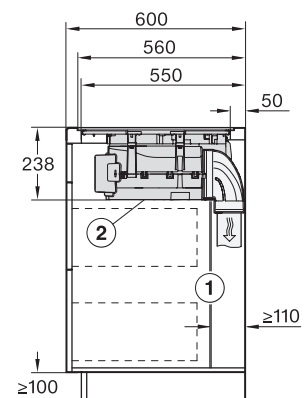


KMDA7676FL, KMDA7876FL – Side view lying on top+X – Installation drawing

KMDA7676FL-U, KMDA7876FL-U – surface installation, 21 cm, drilling template, Installation drawing



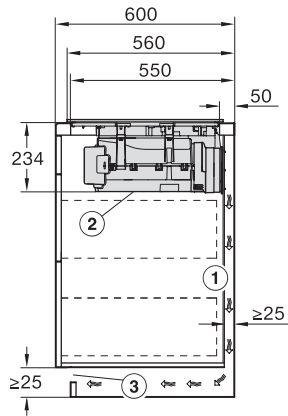
KMDA7676FL, KMDA7876FL – flush – Installation drawing



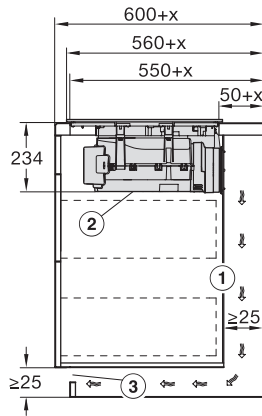
KMDA7676FL, KMDA7876FL – Side view flush – Installation drawing

## KMDA 7876 FL-U 125 Gala Ed

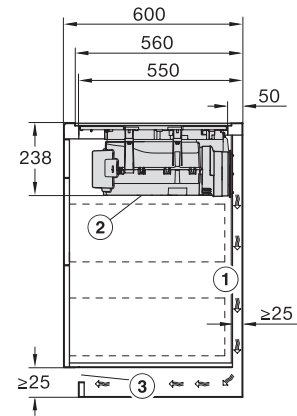
Indukčná varná doska s integrovaným odsávačom pár a MattFinish s 2 extra veľkými zónami PowerFlex XL pre prevádzku s cirk. vzduchu



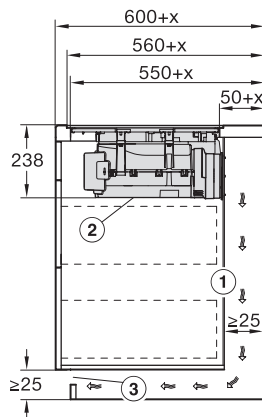
KMDA7676FL, KMDA7876FL – Side view lying on top, Plug&Play – Installation drawing



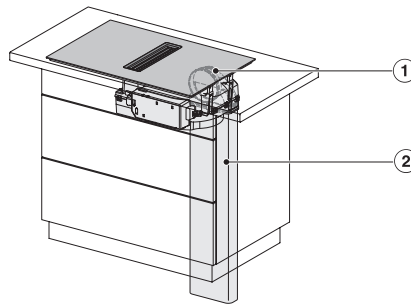
KMDA7676FL, KMDA7876FL – Side view lying on top+X, Plug&Play – Installation drawing



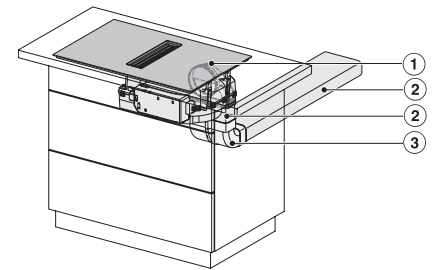
KMDA7676FL, KMDA7876FL – Side view flush, Plug&Play – Installation drawing



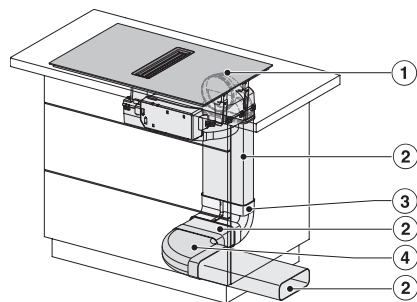
KMDA7676FL, KMDA7876FL – Side view flush+X, Plug&Play – Installation drawing



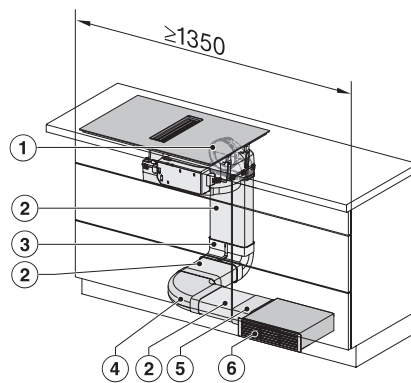
KMDA7676FL, KMDA7876FL – Installation variant 1 Basis -drawing



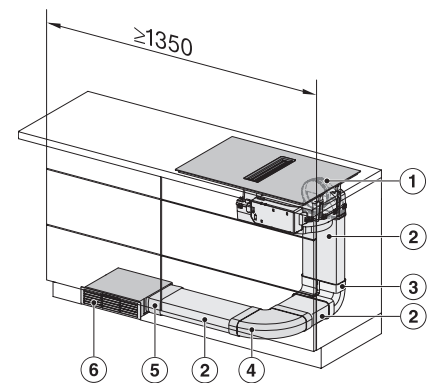
KMDA7676FL, KMDA7876FL – Installation variant 2 Basis - drawing



KMDA7676FL, KMDA7876FL -Installation variant 3 Basis - drawing



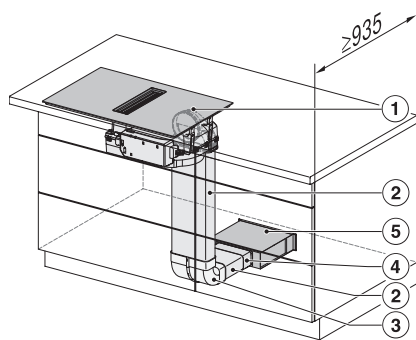
KMDA7676FL, KMDA7876FL – Installation variant 4 Circulating air - drawing



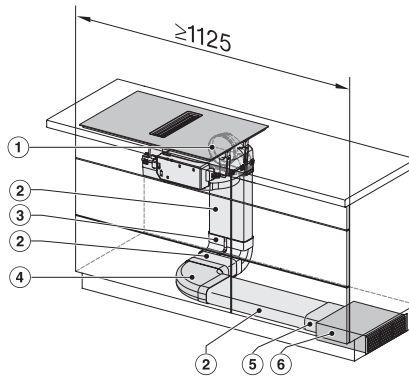
KMDA7676FL, KMDA7876FL – Installation variant 5 Circulating air - drawing

## KMDA 7876 FL-U 125 Gala Ed

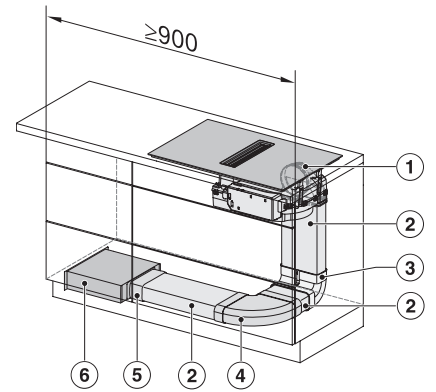
Indukčná varná doska s integrovaným odsávačom pár a MattFinish s 2 extra veľkými zónami PowerFlex XL pre prevádzku s cirk. vzduchu



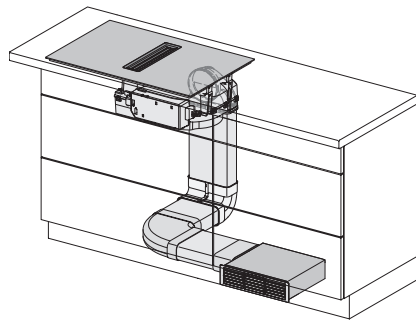
KMDA7676FL, KMDA7876FL – Installation variant  
6 Circulating air – drawing



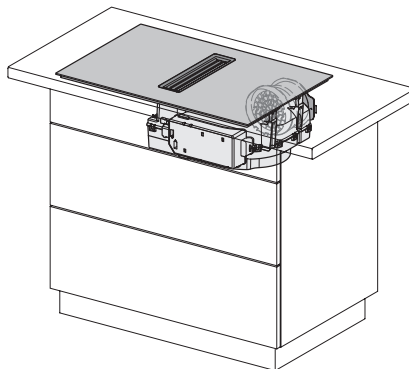
KMDA7676FL, KMDA7876FL – Installation variant  
13 Circulating air – drawing



KMDA7676FL, KMDA7876FL – Installation variant  
14 Circulating air – drawing



KMDA7676FL/FR, KMDA7876FL/FR, Air circulation  
(Installation drawing)



KMDA7676FL/FR, KMDA7876FL/FR, Plug&Play  
(Installation drawing)