

F 2813 Vi  
Mraznička MasterCool  
pre dizajn a techniku špičkovej triedy vo veľkom formáte.



- Komfortná podpora otvárania dverí vďaka Push2open
- svetlom vyplnený interiér vďaka LED prvkom – BrilliantLight
- Čerstvé kocky ľadu z IceMakeru s pripojením na čerstvú vodu
- Komfortná obsluha vďaka farebnému dotyk. displeju MasterSensor



EAN: 4002516712633 / Číslo materiálu: 12366220 / Číslo starého materiálu: 37281300D

<b>Kategória prístroja</b>	
Mraznička	•
<b>Vyhotovenie</b>	
Zabudovateľný prístroj	•
Plne integrovaný prístroj	•
Doraz dveríok	vľavo
Možnosť zmeny dorazu dveríok	•
S možnosťou postavenia Side-by-Side	•
<b>Dizajn</b>	
Osvetlenie	BrilliantLight
<b>Komfort pri obsluhu</b>	
Pripojenie k Miele@home	•
NoFrost	•
SoftClose	•
IceMaker s pripojením na prívod čerstvej vody	•
Push2open	•
FullAccess	•
EasyClean	•
MaxLoad záves	•
<b>Ovládanie</b>	
Koncept ovládania	MasterSensor
Nezávislá regulácia teploty pre chladiacu a mraziacu zónu	Nie
SuperFrost	•
Počet teplotných zón	1
Režim Sabat	•
Režim Eco	•
<b>Chladička/chladiaca zóna</b>	
Košíky v dverkách malé	1
Košíky v dverkách veľké	3
<b>Mraznička/mraziaca zóna</b>	
Počet odkladacích plôch	3
Počet mraziacich košov	2
<b>Hospodárnosť a udržateľnosť</b>	
Trieda energetickej účinnosti (A – G)	E
Ročná spotreba energie v kWh	321,00
Spotreba energie za 24 h v kWh	0,79
<b>Bezpečnosť</b>	
Blokovacia funkcia	•
Akustický alarm pri nedovretí dveríok	•
Akustický alarm pri výkyve teploty mraziacej časti	•
Optický alarm pri nedovretí dveríok	•
Optický alarm pri výkyve teploty	•
<b>Technické údaje</b>	
Min. šírka výklenku v mm	762
Max. šírka výklenku v mm	765
Min. výška výklenku v mm	2134
Max. výška výklenku v mm	2164
Hĺbka výklenku v mm	629
Šírka prístroja v mm	740
Výška prístroja v mm	2125

F 2813 Vi  
 Mraznička MasterCool  
 pre dizajn a techniku špičkovej triedy vo veľkom formáte.



EAN: 4002516712633 / Číslo materiálu: 12366220 / Číslo starého materiálu: 37281300D

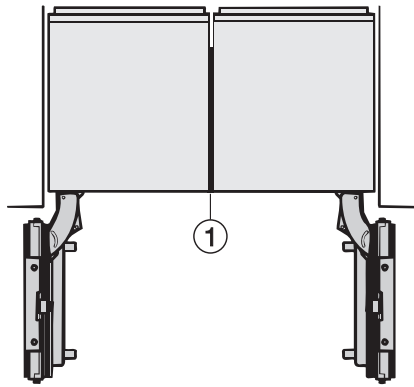
Hĺbka prístroja v mm	608
Hmotnosť v kg	156,2
Upevňovacia technika	Pevné dvierka
Max. hmotnosť čelných dvierok chladiacej časti v kg	28
Klimatická trieda	SN-T
4-hviezdičková mraziaca zóna v l	445
Doba skladovania pri poruche v h	10
Kapacita mrazenia v kg/24 h	23,00
Trieda emisie hluku prenášaného vzduchom (A – D)	D
Emisie hluku prenášaného vzduchom v dB(A) re1pW	42
Prikon v miliampéroch (mA)	0
Napätie vo V	220-240
Istenie v A	10
Počet fáz	1
Frekvencia v Hz	50-60
Dĺžka elektrického vedenia v m	3,0
Výmena žiarovky	Servisná služba

#### Dostupné jazyky displeja

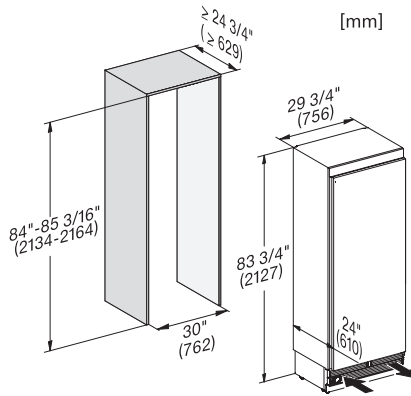
Dostupné jazyky displeja prostredníctvom MultiLingua

bahasa malaysia, dansk, deutsch, eesti, english, english (AU), english (CA), english (GB), english (US), español, français, français (CA), français (FR), hrvatski, italiano, latviesu, lietuviu, magyar, nederlands, norsk, polski, português, русский, română, slovenčina, slovenščina, srpski, suomi, svenska, türkçe, українська, čeština, ελληνικά,

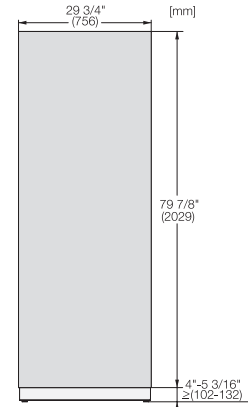
F 2813 Vi  
 Mraznička MasterCool  
 pre dizajn a techniku špičkovej triedy vo veľkom formáte.



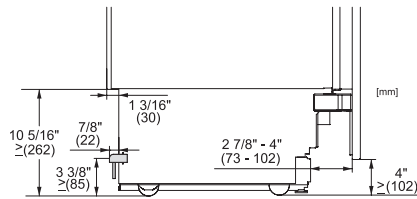
Side-by-side, MasterCool, without partition wall, with heating mat (Sketch) (with footnote)



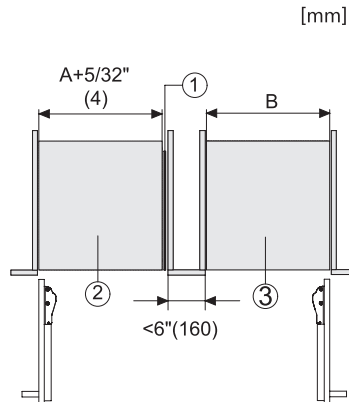
F2812Vi, F2813Vi, F2802Vi, F2811Vi, F2801Vi, MasterCool, inner space, installation drawings



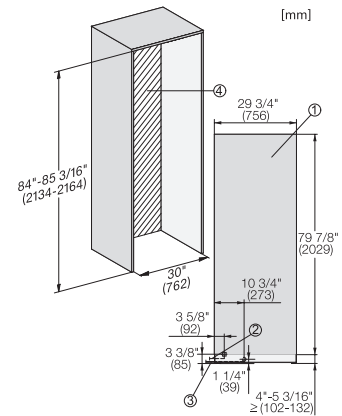
KFP3005ed/cs, KFP3004ed/cs, Front panel, Front dimensions, MasterCool II, installation drawings



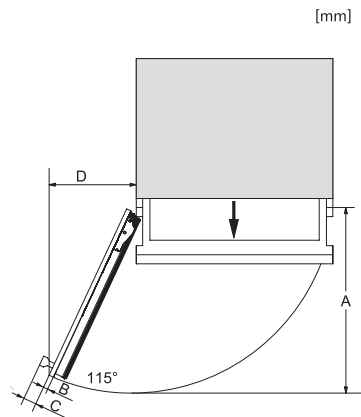
Sideview, MasterCool, Sketch



Side-by-Side, MasterCool, footnote, installation drawings



F2802Vi, F2812Vi, F2813Vi, F2812SF, F2801Vi, F2811Vi, F2811SF, installation, MasterCool, installation drawings



Opening angle 90°/115°, right side stop, MasterCool (Sketch) with footnote