

KS 4783 DD

Voľne stojaca chladnička

s DailyFresh a extra komfortom pre perfektnú kombináciu Side-by-Side.



- Priestranná zásuvka s nastaviteľnou vlhkosťou – DailyFresh
- Rovnomerné rozloženie teploty v celom chlad. priestore – DynaCool
- Tímené zatváranie dvierok vďaka SoftClose
- Flexib. prispôb. chlad. priestoru pre vysoké nádoby – FlexiBoard
- Čistenie vnút. políc v dvierkach umývačky riadu – ComfortClean



EAN: 4002516742258 / Číslo materiálu: 12431180 / Číslo starého materiálu: 36478348EU1

<b>Kategória prístroja</b>	
Chladnička	•
<b>Vyhotovenie</b>	
Voľne stojaci prístroj	•
Záves dvierok	vpravo
možnosť zmeny závesu dvierok	•
S možnosťou postavenia Side-by-Side	•
<b>Dizajn</b>	
Farba opláštenia	Strieborná
Farba čelnej strany	Obsidián čierna, matná
Osvetlenie chladiacej zóny	LED
<b>Komfort pri obsluhu</b>	
Pripojenie k Miele@home	•
Systém zachovania čerstvosti	DailyFresh
ComfortClean	•
DynaCool	•
Vnútny priestor XL	•
SoftClose	•
Pomôcka na otváranie dvierok	Click2open
<b>Ovládanie</b>	
Koncept ovládania	SensorTouch
Presné nastavenie	Teplota chladenia
Nezávislá regulácia teploty pre chladiacu a mraziacu zónu	Nie
Superchladenie	•
Počet teplotných zón	1
Režim Sabat	•
Režim Párty	•
Režim Holiday	•
<b>Chladnička/chladiaca zóna</b>	
Počet odkladacích plôch	6
z toho deliteľné (FlexiBoard)	1
Držiak na fľaše z pochrómovaného kovu	•
Počet zásuviek na čerstvé potraviny	2
Počet priehradiek v dvierkach na konzervy	3
Priehradka v dvierkach na fľaše	2
Priehradka v dvierkach	5
<b>Hospodárnosť a udržateľnosť</b>	
Trieda energetickej účinnosti (A – G)	D
Ročná spotreba energie v kWh	98,00
Spotreba energie za 24 h v kWh	0,26
<b>Bezpečnosť</b>	
Blokovacia funkcia	•
Akustický alarm pri nedovretí dvierok	•
Optický alarm pri nedovretí dvierok	•
<b>Technické údaje</b>	
Šírka prístroja v mm	597
Výška prístroja v mm	1855
Hĺbka prístroja v mm	682
Hmotnosť v kg	78,5
Klimatická trieda	SN-T

KS 4783 DD

Voľne stojaca chladnička

s DailyFresh a extra komfortom pre perfektnú kombináciu Side-by-Side.



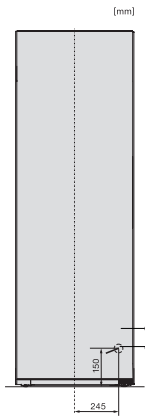
EAN: 4002516742258 / Číslo materiálu: 12431180 / Číslo starého materiálu: 36478348EU1

Chladiaca zóna v l	399
Celkový úžitkový objem v l	399
Trieda emisie hluku prenášaného vzduchom (A – D)	B
Emisie hluku prenášaného vzduchom v dB(A) re1pW	35
Príkon v miliampéroch (mA)	1200
Napätie vo V	220-240
Istenie v A	10
Počet fáz	1
Frekvencia v Hz	50-60
Dĺžka elektrického vedenia v m	2,0
Výmena žiarovky	Servisná služba
<b>Dodávané príslušenstvo</b>	
Priehradka na vajčka	•

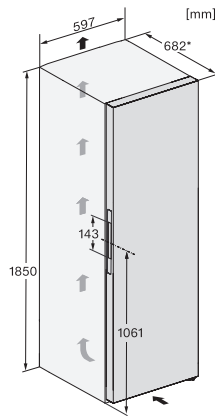
## KS 4783 DD

Voľne stojaca chladnička

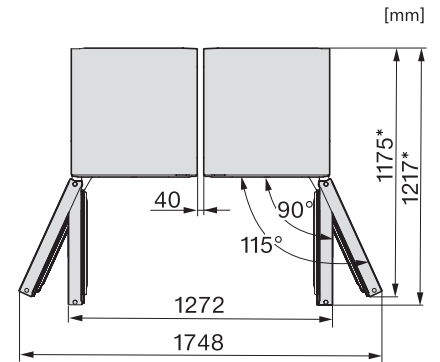
s DailyFresh a extra komfortom pre perfektnú kombináciu Side-by-Side.



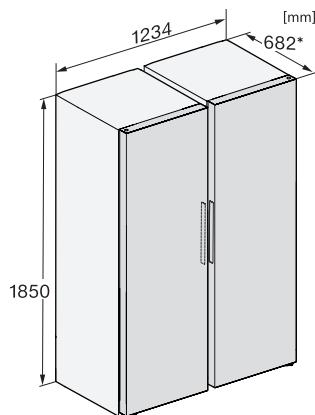
K4373ED, KS4383ED, KS4383 C ED, KS4783 bb Blackboard, KS4887DD, installation (footnote\*) (installation drawings)



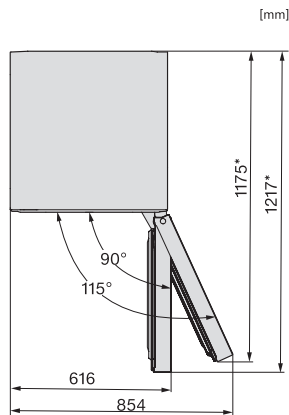
KS4783DD obsw matt, KS4783ED bb Blackboard, installation sketch (footnote\*) (installation drawings)



KS4783DD obsw matt, KS4783ED bb, FNS4782E bb, Blackboard, top view, Side-by-Side (footnote\*) (installation drawings)



KS4783ED bb, FNS4782E bb, Blackboard, installation sketch, Side-by-Side (footnote\*) (installation drawings)



KFN4795CD bb, KS4783DD obsw/matt, KFN4898AD grgr, KFN4799AD obsw/matt 125 Gala Edition, top view (installation drawings)