

F 2413 Vi
Mraznička MasterCool
pre dizajn a techniku špičkovej triedy vo veľkom formáte.



- Komfortná podpora otvárania dverí vďaka Push2open
- svetlom vyplnený interiér vďaka LED prvkom – BrilliantLight
- Čerstvé kocky ľadu z IceMakeru s pripojením na čerstvú vodu
- Komfortná obsluha vďaka farebnému dotyk. displeju MasterSensor



EAN: 4002516550099 / Číslo materiálu: 12021680 / Číslo starého materiálu: 37241301D

Kategória prístroja	
Mraznička	•
Vyhotovenie	
Zabudovateľný prístroj	•
Plne integrovaný prístroj	•
Doraz dveríok	vľavo
Možnosť zmeny dorazu dveríok	•
S možnosťou postavenia Side-by-Side	•
Dizajn	
Osvetlenie	BrilliantLight
Komfort pri obsluhu	
Pripojenie k Miele@home	•
NoFrost	•
SoftClose	•
IceMaker s pripojením na prívod čerstvej vody	•
Push2open	•
FullAccess	•
EasyClean	•
MaxLoad záves	•
Ovládanie	
Koncept ovládania	MasterSensor
Nezávislá regulácia teploty pre chladiacu a mraziacu zónu	Nie
SuperFrost	•
Počet teplotných zón	1
Režim Sabat	•
Režim Eco	•
Chladička/chladiaca zóna	
Košíky v dverkách malé	1
Košíky v dverkách veľké	3
Mraznička/mraziaca zóna	
Počet odkladacích plôch	2
Počet mraziacich košov	2
Hospodárnosť a udržateľnosť	
Trieda energetickej účinnosti (A – G)	E
Ročná spotreba energie v kWh	246,00
Spotreba energie za 24 h v kWh	0,60
Bezpečnosť	
Blokovacia funkcia	•
Akustický alarm pri nedovretí dveríok	•
Akustický alarm pri výkyve teploty mraziacej časti	•
Optický alarm pri nedovretí dveríok	•
Optický alarm pri výkyve teploty	•
Technické údaje	
Max. šírka výklenku v mm	460
Min. výška výklenku v mm	2134
Max. výška výklenku v mm	2164
Hĺbka výklenku v mm	629
Šírka prístroja v mm	451
Výška prístroja v mm	2125
Hĺbka prístroja v mm	545

F 2413 Vi
Mraznička MasterCool
pre dizajn a techniku špičkovej triedy vo veľkom formáte.



EAN: 4002516550099 / Číslo materiálu: 12021680 / Číslo starého materiálu: 37241301D

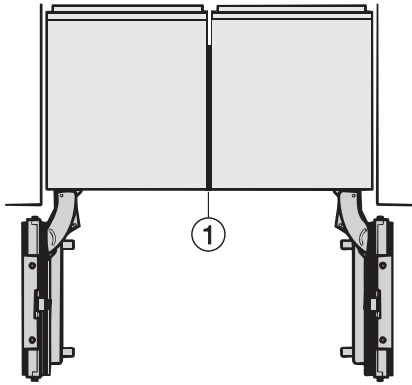
Hmotnosť v kg	122,2
Upevňovacia technika	Pevné dverka
Max. hmotnosť čelných dveriek chladiacej časti v kg	59
Klimatická trieda	SN-T
4-hviezdičková mraziaca zóna v l	240
Celkový úžitkový objem v l	240
Doba skladovania pri poruche v h	10
Kapacita mrazenia v kg/24 h	16,00
Trieda emisie hluku prenášaného vzduchom (A – D)	D
Emisie hluku prenášaného vzduchom v dB(A) re1pW	42
Príkon v miliampéroch (mA)	3000
Napätie vo V	220-240
Istenie v A	10
Počet fáz	1
Frekvencia v Hz	50-60
Dĺžka elektrického vedenia v m	3,0

Dostupné jazyky displeja

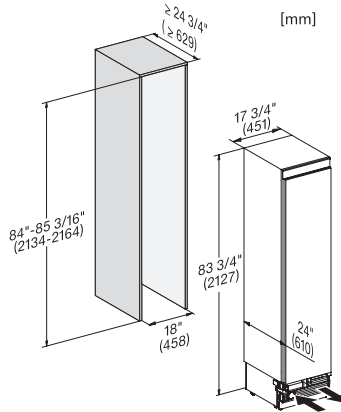
Dostupné jazyky displeja prostredníctvom MultiLingua

bahasa malaysia, dansk, deutsch, eesti, english, english (AU), english (CA), english (GB), english (US), español, français, français (CA), français (FR), hrvatski, italiano, latviesu, lietuviu, magyar, nederlands, norsk, polski, português, русский, română, slovenčina, slovenščina, srpski, suomi, svenska, türkçe, українська, čeština, ελληνικά,

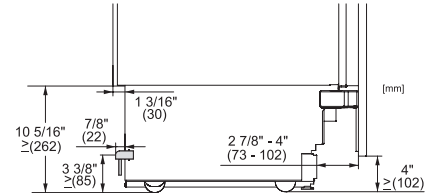
F 2413 Vi
 Mraznička MasterCool
 pre dizajn a techniku špičkovej triedy vo veľkom formáte.



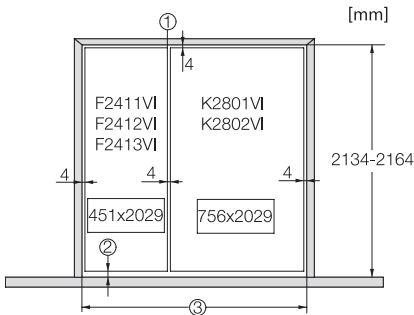
Side-by-side, MasterCool, without partition wall, with heating mat (Sketch) (with footnote)



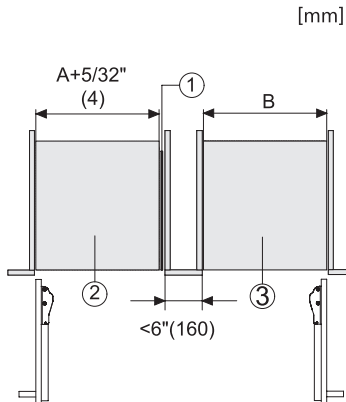
F2413Vi, F2412Vi, F2411Vi, MasterCool, inner space, installation drawings



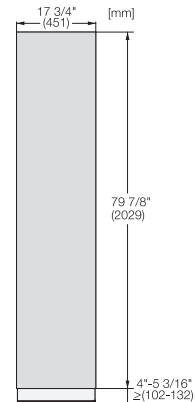
Sideview, MasterCool, Sketch



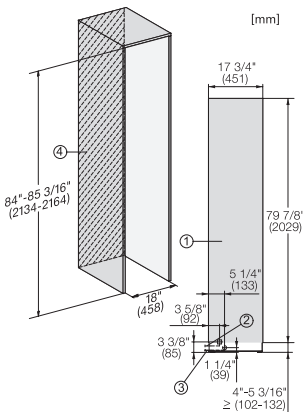
Example for dimensioning Side-by-side-Combination MasterCool (Sketch) (*footnote) (only for EUROPE)



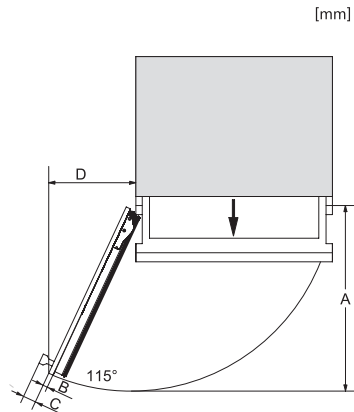
Side-by-Side, MasterCool, footnote, installation drawings



KFP1805ed/cs, KFP1804ed/cs, Front panel, Front dimensions, MasterCool, installation drawings



F2413Vi, F2471Vi, F2471SF, F2461Vi, F2411Vi, F2411SF, installation, MasterCool, installation drawings



Opening angle 90°/115°, right side stop, MasterCool (Sketch) with footnote