

NÁVOD NA OBSLUHU

Ohrievacia zásuvka

SK

ODW8123S / HZWE140

ODW8127A / HZWE140

ODW8127B / HZWE140

ODW8127S / HZWE140

ODW8128G / HZWE140

ODW8327A / HZWE290


ODW8327S / HZWE290

ODW8328G / HZWE290


Obsah

Použité piktogramy	3	Doba ohrievania	8
Bezpečnostné predpisy	4	Inštalácia	9
Použitie	6	Bezpečnosť	9
Prevádzka	7	Vstavaná	12
Všeobecné	7	Environmentálne aspekty	15
Ovládacie prvky	7	Likvidácia spotrebiča a obalu	15
Prevádzkový princíp	7	Vaše poznámky	16
Výber teploty	7		


V manuáli sú použité nasledujúce symboly s príslušným významom:

 **INFORMÁCIA!**


Informácia, rada, tip alebo odporúčanie

 **VAROVANIE!**


Upozornenie – hrozí všeobecné nebezpečenstvo

 **NEBEZPEČENSTVO ÚRAZU ELEKTRICKÝM PRÚDOM!**

Upozornenie – hrozí nebezpečenstvo zasiahnutia prúdom

 **HORÚCI POVRCH!**

Upozornenie – hrozí nebezpečenstvo popálenia

 **NEBEZPEČENSTVO POŽIARU!**

Upozornenie – hrozí nebezpečenstvo požiaru

Je dôležité, aby ste si pozorne prečítali tieto pokyny.

Bezpečnostné predpisy

 VAROVANIE!

POKYNY SI POZORNE PREČÍTAJTE A USCHOVAJTE PRE
ĎALŠIE POUŽITIE!

EU

 VAROVANIE!

Pri používaní sa tento spotrebič a jeho voľne prístupné súčasti zohrejú na vysokú teplotu. Nedotýkajte sa horúcich častí. Deti mladšie ako 8 rokov nesmú spotrebič používať, pokiaľ nie sú pod stálym dohľadom.

- Toto zariadenie môžu používať deti od veku ôsmich rokov a osoby so zníženými fyzickými, zmyslovými a mentálnymi schopnosťami alebo s nedostatočnými skúsenosťami a znalosťami, ak sú pod dohľadom, alebo boli poučené o bezpečnom používaní zariadenia a ak chápu všetky riziká spojené s jeho používaním.
- Nedovoľte, aby sa deti so spotrebičom hrali. Deti nesmú vykonávať údržbu a čistenie bez dohľadu.

Všeobecné

 NEBEZPEČENSTVO ÚRAZU ELEKTRICKÝM PRÚDOM!

POZOR: Ak je povrch prasknutý, vypnite spotrebič, aby ste predišli možnosti úrazu elektrickým prúdom.

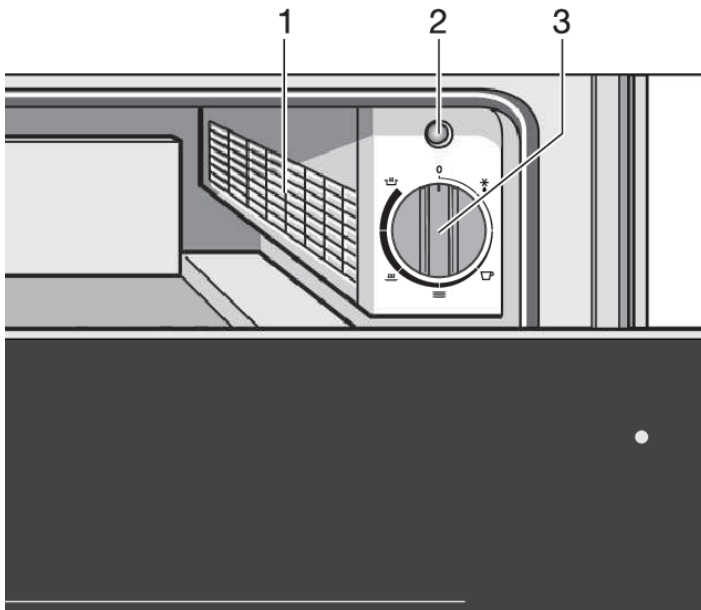
- **Na čistenie spotrebiča nikdy nepoužívajte parný čistič. Spotrebič čistite len vtedy, keď je vypnutý.** Para z parného čističa môže prejsť k vodičom a spôsobiť elektrický skrat.
- Ak zariadenie necháte dlhšiu dobu bez dozoru a taktiež pred montážou, demontážou alebo čistením, zariadenie vždy odpojte od zdroja napájania.
- Chybný spotrebič môže spôsobiť úraz elektrickým prúdom. Nikdy nezapínajte chybný spotrebič. Odpojte ho a obráťte sa na zákaznícky servis.

- Nesprávne vykonané práce pri inštalácii, údržbe alebo oprave sú nebezpečné. Nedotýkajte sa žiadnych vodivých spojov a nemeňte mechanickú ani elektrickú konštrukciu spotrebiča. Tieto práce môžu vykonávať len oprávnení a školení technici. Ak má spotrebič poruchu, odpojte ho a obráťte sa na zákaznícky servis.
- Nepoužívajte spotrebič mokrými rukami ani ho nevystavujte kontaktu s vodou.
- Tento spotrebič je určený na použitie len v domácnosti.
- Spotrebič nesmie byť inštalovaný za dekoratívnymi dverami, aby nedošlo k prehrievaniu.
- Tento spotrebič a jeho prístupné diely sa počas používania zohrejú. Dávajte pozor a nedotýkajte sa výhrevných telies.

POZNÁMKA!

Ak sa rozhodnete, že zariadenie kvôli poruche nebudete viac používať, odporúčame vám, aby ste po odpojení zástrčky zo zásuvky odrezali kábel. Odneste spotrebič na príslušné zberné miesto.

Použitie



1. Ventilátor a zahrievanie
2. Indikátor
 - *Bliká, ak je spotrebič zapnutý.*
 - *Svieti, ak je spotrebič zapnutý a zásuvka je zatvorená.*
3. Otočením nastavíte teplotu.
 - *Nastavená teplota je teplota horúcej platne v spodnej časti zásuvky, keď je zásuvka prázdna. Merania pomocou vonkajšieho teplomera sa môžu líšiť a nie sú vhodné na presnú kontrolu teploty.*
 - *Spotrebič sa len zahreje, keď je zásuvka zatvorená.*

Všeobecné

Ochranná mriežka zabraňuje kontaktu s prvkami a ventilátorom.

Ovládacie prvky

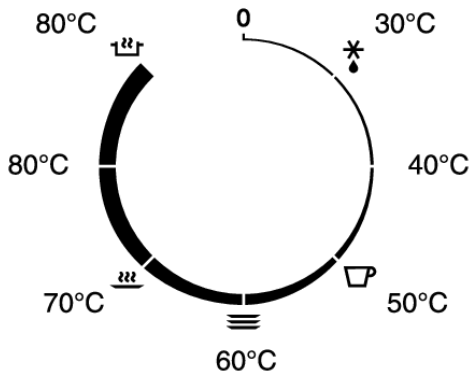
Je tam spínač ON/OFF (Zap./Vyp.) a regulátor teploty. Regulátor je viditeľný len vtedy, keď je zásuvka otvorená. Keď je zásuvka zatvorená, indikátor vpredu zobrazuje, či je spotrebič zapnutý.

Prevádzkový princíp






1. Vložte porcelánový riad alebo tanieru s jedlom do zásuvky.
2. Nastavte požadovanú teplotu.
 - *Indikátor zapnutého spotrebiča bude blikať.*
3. Zatvorte zásuvku.
 - *Rozsvieti sa indikátor zapnutého spotrebiča.*

Výber teploty

Otočným ovládačom nastavíte teplotu od 30 do 80 °C.



Prevádzka

Ikona	Teplota	Funkcia	Aplikácia
0	0	Vyp	-
	30 °C	Rozmrazovanie	Na rozmrazovanie potravín. Umožňuje kysnutie cesta.
-	40 °C	Rozmrazovanie	
	50 °C	Ohrievanie šálok a pohárov.	Ohrievanie šálok na kávu.
	60 °C	Ohrievanie porcelánového riadu.	Ohrievanie tanierov a riadov. Ohrievanie jedla (vajčička, chlieb).
	70 °C	Ohrievanie jedla.	Ohrievanie jedla (mäso, ryby, zelenina).
-	80 °C	Udržiavanie teploty a zohrievanie	Ohrievanie jedla a opätovné ohrievanie jedla.
	80 °C s ventilátorom	Pomalé varenie	Po zhnednutí vložte panvicu alebo riad do zásuvky. Nechajte jedlo pomaly variť odporúčanú dobu.

Doba ohrievania

Doba ohrievania kuchynského riadu závisí od niekoľkých faktorov:

- Materiál a hrúbka kuchynského riadu.
- Hladina naplnenia.
- Rozloženie záťaže.
- Ovládanie teploty.

Znamená to, že dopredu nie je možné poskytnúť presné údaje.

Niekoľko odporúčaní:

Rovnomerné ohrievanie pri teplote 60 °C zaberie:

- približne 30 minút pre kuchynský riad s jedlom pre šesť ľudí.
- približne 40 minút pre kuchynský riad s jedlom pre dvanásť ľudí.

Skúsenosťami pri používaní sa naučíte, aká doba je pre váš kuchynský riad najlepšia.

Bezpečnosť

- Tento spotrebič musí pripájať len registrovaný montér!
- Elektrické pripojenie musí spĺňať vnútroštátne a miestne predpisy.
- Elektrická zásuvka v stene a zástrčka musia byť vždy prístupné.
- Ak je napájací kábel poškodený, musí ho vymeniť výrobca alebo autorizovaný servisný technik, aby sa zabránilo nebezpečenstvu.
- Ak chcete urobiť pevné pripojenie, uistite sa, že v napájacom kábli je namontovaný omnipolárny spínač s oddelením kontaktov minimálne 3 mm.
- Ak nie je neprenosný spotrebič vybavený napájacím káblom a zástrčkou alebo inými prostriedkami na odpojenie od sieťového napájania s oddelením kontaktov na všetkých póloch, ktoré poskytuje úplné odpojenie pri podmienkach prepätia kategórie III, v pokynoch musí byť uvedené, že odpojenie musí byť začlenené v pevnej kabeláži podľa elektroinštalčných predpisov.
- **VAROVANIE:** Nikdy neotvárajte kryt spotrebiča. Kryt môže otvoriť len servisný technik.
- Pred pripojením zásuvky sa uistite, že všetky káble v elektroinštalčnom systéme domácnosti majú dostatočný priemer a správne napájanie spotrebiča.
- Všetky elektroinštalčné spoje dokončíte pred zabudovaním spotrebiča.
- Nesprávne vykonané práce pri inštalácii, údržbe alebo oprave sú nebezpečné. Tieto práce môžu vykonávať len oprávnení a školení technici. Ak má spotrebič poruchu, odpojte ho a obráťte sa na zákaznícky servis.
- Ak je spotrebič namontovaný za prednou časťou nábytku (napr. dverí), nikdy dvere nezatvárajte počas používania spotrebiča. Za zatvorenou prednou časťou nábytku sa akumuluje teplo a vlhkosť. Zásuvka, skrinka aj podlaha sa môžu poškodiť.
- Používajte len originálne náhradné diely. Tie spĺňajú požadované bezpečnostné špecifikácie.

Inštalácia

- Upozorňujeme, že spotrebič nesmie byť namontovaný v sklone alebo obrátene. Konštrukcia spotrebiča zahŕňa čerpadlo s olejom. Pozrite si pokyny na inštaláciu.
- Výrobca nezodpovedá za poškodenie spôsobené nedodržiavaním bezpečnostných pokynov a varovaní.

Pripojenie k elektrickej sieti

- Tento spotrebič je vyrobený v triede I; to znamená, že zariadenie musí byť uzemnené.
- Skontrolujte, či výkon elektrického sieťového napájania zodpovedá výkonu na identifikačnom štítku spotrebiča.
- Pred pripojením do elektrickej siete skontrolujte, či je napájacia zásuvka uzemnená.
- Zariadenie je vybavené zástrčkou. Pri inštalácii spotrebiča nezabudnite, že táto zástrčka musí zostať prístupná.


VAROVANIE!

Ak stacionárne zariadenie nie je vybavené napájacím káblom a zástrčkou alebo inými prostriedkami na odpojenie od napájania, ktoré majú oddelené kontakty na všetkých póloch a zaisťujú úplné odpojenie v prípade prepätia kategórie III, potom prostriedky na odpojenie musia byť nainštalované v pevnom vedení v súlade s pravidlami pre zapojenie. To isté platí aj pre spotrebiče s napájacím káblom a zástrčkou, ak po inštalácii spotrebiča jeho zástrčka nie je prístupná. Túto požiadavku spĺňa použitie omnipolárneho spínača s rozstupovou vzdialenosťou kontaktov najmenej 3 mm, ktorý je namontovaný v pevnom vedení.

Táto ohrievacia zásuvka je určená na používanie osobami v domácnostiach. Je určená na predhrievanie kuchynského riadu, udržiavanie teplého jedla a pomalé varenie. Akékoľvek iné použitie je zakázané a môže byť nebezpečné. V prípade nesprávneho používania výrobca odmieta zodpovednosť.

Za určitých podmienok môže vonkajšia strana ohrievacej zásuvky dosiahnuť 70 °C (v závislosti od vybranej teploty a dĺžky používania).

Pri vyberaní teplého kuchynského riadu zo zásuvky vždy používajte kuchynské rukavice.

 **VAROVANIE!**

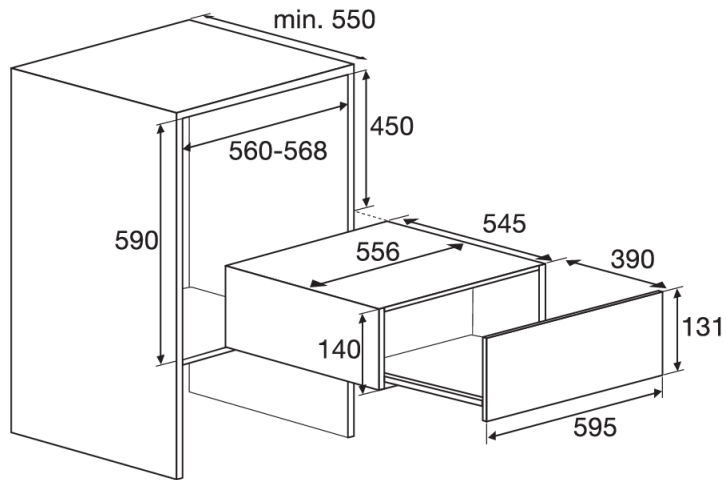
Pred pripojením zásuvky sa uistite, že všetky káble v elektroinštaláčnom systéme domácnosti majú dostatočný priemer a správne napájanie spotrebiča.

Inštalácia

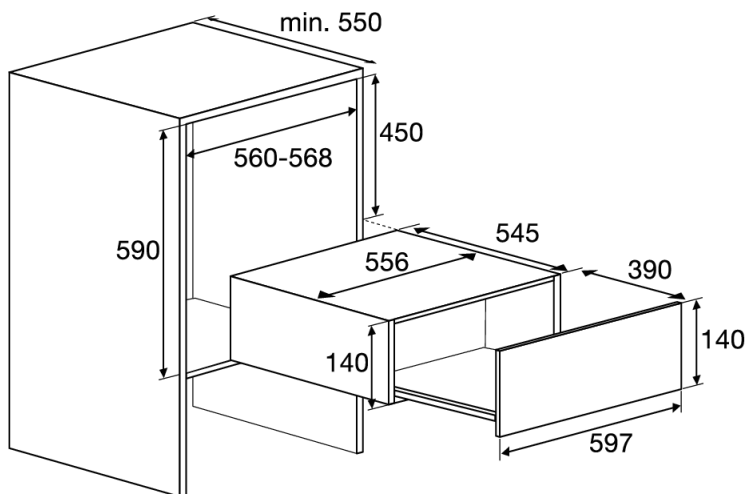
Vstavaná

1. Zasuňte spotrebič do otvoru kuchynskej skrinky. Skontrolujte, či kryt správne zapadne.
2. Otvorte zásuvku a zaistite spotrebič ku skrinke 4 dodávanými skrutkami.

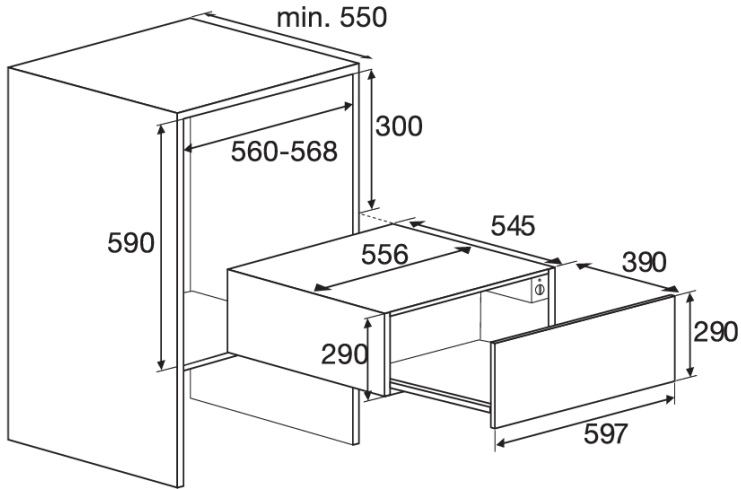
ODW8123S



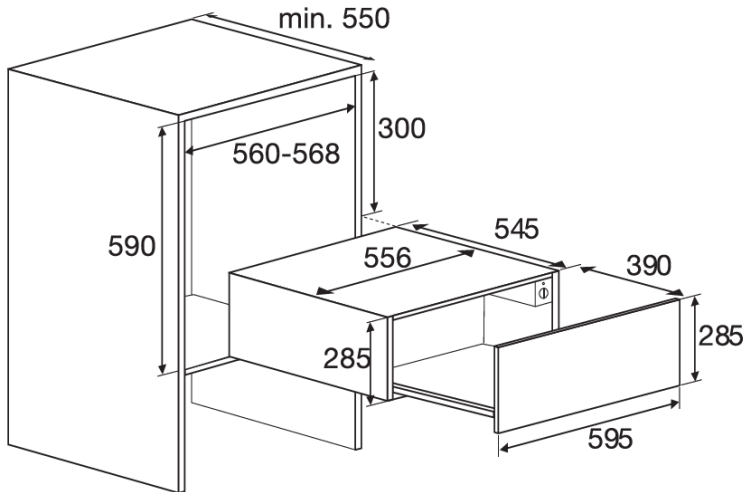
ODW8127A - ODW8127B - ODW8128G



ODW8327A - ODW8328G

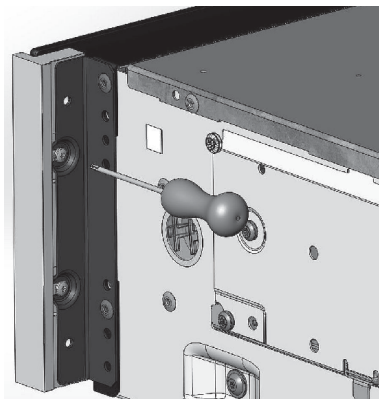


ODW8327S

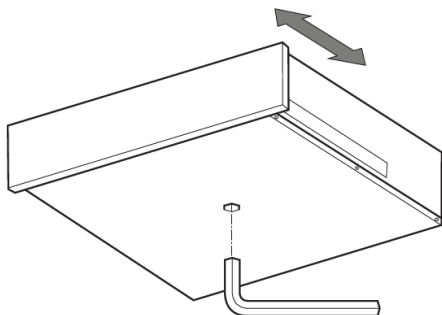


Inštalácia

Hliníkové profily je možné nastaviť +/- 1 mm na modeloch ODW8128G/ODW8328G.



Prednú časť je možné nastaviť o pár milimetrov na zarovnanie s inými spotrebičmi. Použitie na to imbusový kľúč v spodnej časti spotrebiča.



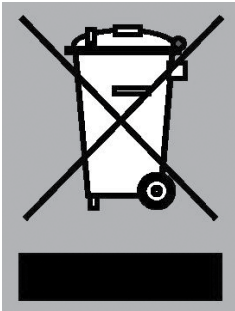
Likvidácia spotrebiča a obalu

Pri výrobe tohto zariadenia boli použité trvanlivé materiály. Na konci jeho životného cyklu sa postarajte o to, aby bolo riadne zlikvidované. Požiadajte miestne úrady, aby vám poskytli viac informácií o to ako urobiť.

Obal spotrebiča je možné recyklovať. Pri balení mohli byť použité tieto materiály:

- kartón;
- polyetylénová fólia (PE);
- Polystyrén neobsahuje CFC (PS tvrdá pena).

Tieto materiály zlikvidujte zodpovedným spôsobom v súlade s vládnyimi predpismi.



Výrobok je označený symbolom prečiarknutého smetného koša, ktorý vám pripomína, že domáce spotrebiče sa musia likvidovať samostatne. To znamená, že zariadenie sa po skončení svojej životnosti, nesmie likvidovať ako komunálny odpad. Musí sa odovzdať do špeciálneho zberného strediska určeného na separovaný zber odpadu alebo predajcovi, ktorý poskytuje takéto služby.

Separovaný zber domácich spotrebičov zabraňuje potenciálnym negatívnym dopadom na životné prostredie a zdravie, ktoré by mohli byť spôsobené nevhodnou likvidáciou. Umožňuje recykláciu základných materiálov s cieľom dosiahnuť významné úspory energie a surovín.

POZNÁMKA!

Upozornenie! Nevyhadzujte rozbitú sklokeramickú dosku do recyklačného kontajnera na sklo, ale odneste ju do mestského strediska recyklácie odpadu.



Vyhlasenie o zhode

Týmto vyhlasujeme, že naše výrobky spĺňajú príslušné európske smernice, nariadenia a predpisy, ako aj požiadavky uvedené v referenčných normách.

 **ASKO**
Inspired by Scandinavia

www.asko.com



844190-a2



Vyhradzujeme si právo zmeniť uvedené informácie.