



Pečenie s parou pri nízkej teplote zachová živiny a zníži spotrebu energie až o 20 %.

Kompaktná rúra 8000 MealAssist s funkciou SteamPro pripraví chutnejšie a zdravšie jedlá a zachová až 90 % vitamínu C vďaka pare. A dotykový displej CookSmart vám poskytne sprievodcu od každodenných receptov po najambicióznejšie pokrmy.

Externý test vykonaný na brokolici a lososovi preukázal zachovanie živín po príprave v pare pri nízkej teplote.

Špecifikácie a benefity



Príprava v pare dokáže uchovať až 90 % vitamínu C. SteamPro s funkciou sous-vide umožňuje piecť, dusiť, zohrievať a pripravovať v pare pri presne regulovanej teplote. Funkcia Steamify pridá správne množstvo pary, vďaka čomu bude vaše obľúbené jedlo chrumkavé, chutné a zachová si až 90 % vitamínu C.



CookSmart Touch. Inteligentné varenie na dosah ruky

Dotykový displej CookSmart Touch s navigáciou potiahnutím prstom ponúka tipy na varenie a výber funkcií rúry. S tipmi na úsporu energie varíte efektívnejšie. Svoje obľúbené pokrmy a spôsob prípravy si uložte v aplikácii a stlačením tlačidla ich posielajte do rúry.

Na základe externých testov porovnávajúcich úrovne vitamínu C v surovej brokolici s brokolicou pripravenou v pare. Test bol vykonaný na základe určenia obsahu kyseliny askorbovej (vitamínu C) v pokrmе metódou viditeľného spektra HPLC/UV

Sprievodca pečením. Osobitná pomoc, keď ju potrebujete

Sprievodca pečením vám vďaka väčšiemu displeju poskytne intuitívny prístup k širokej škále pokrmov, pri ktorých sa rúra nastaví automaticky. Prípadne si môžete zachovať úplnú kontrolu nad nastavením času a teploty.



Parné čistenie. Na čistenie rúry bez námahy

Parné čistenie vám oznámi, keď nastane čas vyčistiť rúru, aby ste mohli jednoducho odstrániť nečistoty vlhkou handričkou. Použitie pary na odstránenie nečistôt vyžaduje až o 95 % menej energie ako čistenie pyrolýzou.



Viacúrovňové pečenie. Rovnomerný ohrev v celej rúre

Viacúrovňové pečenie s dodatočným kruhovým ohrevným telesom umožňuje dosiahnuť rovnomerný ohrev pokrmov pri pečení až na troch plných plechoch.

- Zabudovateľná rúra
- Multifunkčná rúra s integrovanou funkciou pary
- Funkcie pečenia: ventilátor + svetlo, gril, gril + spodný ohrev, gril + spodný ohrev + ventilátor, gril + ventilátor, kruhové teleso + spodný ohrev + ventilátor, kruhové teleso + ventilátor, para + kruhové teleso + spodný ohrev + ventilátor, para + kruhové teleso + ventilátor, Steam + ring + evaporator + fan, Steam + evaporator + fan, para + spodný ohrev + ventilátor
- Rúra s 3 pečúcimi úrovňami
- Funkcia rýchleho vyhriatia rúry
- Automatický návrh teploty
- Automatické hmotnostné programy
- Mäsová sonda
- Pamäť pre často používané nastavenie rúry
- Funkcia bezpečnosť detí

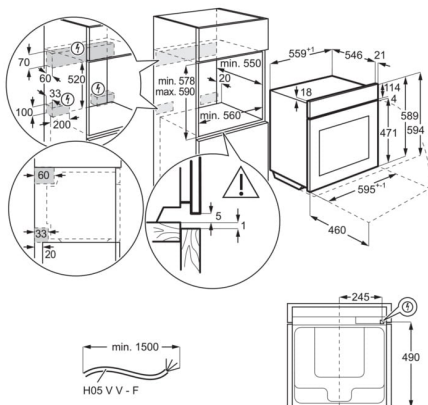
Technická špecifikácia

Typ výrobku	Zabudovateľná elektrická rúra
Systém tepelnej úpravy	Ventilátor + kruhové ohrevné teleso + para
Čistenie rúry	Parné
Rozmery pre zabudovanie VxŠxH (mm)	590x560x550
Vnútorný objem (l)	70
Rozmery (mm)	594x595x567
Celkový elektrický príkon (W)	3500
Požadované istenie (A)	16
Napätie (V)	230
Dĺžka prívodného kábla (m)	1.5
Farba	Matná čierna
Energetická trieda	A++

Funkcie rúry

Top, Bottom, Horúci vzduch, Top & Bottom, Hot air & Top, Hot air & Bottom, Hot air, Top & Bottom, Steamify, ProSteam: Steam Full, ProSteam: Steam High, ProSteam: Steam Low, ProSteam: Steam Medium, Heat save fan, Para, Reheat, Grill, Dough prove, Refresh, Rozmrazovanie, Stew, Roast, Slow cook, Preserve, Ohrev tanierov, Udržiavanie teploty, Dehydrate, Varenie Sous vide

PSGBOV180DE0000F



PSGBOV180DE0000G

