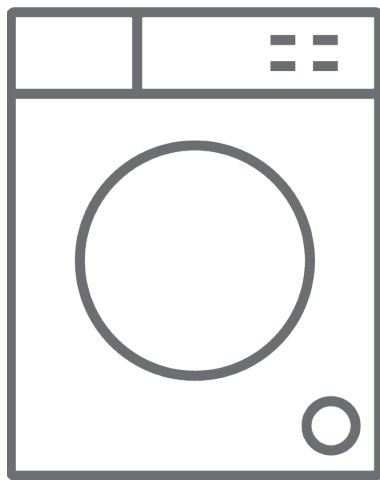




SK Práčka/Návod na použitie



KWF2481BI

Ďakujeme, že ste si vybrali tento výrobok.

Tento návod na použitie obsahuje dôležité bezpečnostné informácie a pokyny týkajúce sa prevádzky a údržby vášho spotrebiča.

Pred použitím tohto spotrebiča si prečítajte tento návod na použitie a uchovávajte ho na jeho budúce použitie.

Ikona	Typ	Význam
	VÝSTRAHA	Riziko vážneho poranenia alebo smrti
	RIZIKO ÚRAZU ELEKTRICKÝM PRÚDOM	Riziko nebezpečného napätia
	POŽIAR	Výstraha, riziko požiaru/horľavých materiálov
	POZOR	Riziko úrazu alebo poškodenia majetku
	DÔLEŽITÉ/POZNÁMKA	Správna obsluha systému

OBSAH

1.BEZPEČNOSTNÉ POKYNY	1
1.1 Upozornenia týkajúce sa všeobecnej bezpečnosti.....	2
1.2 Počas používania	7
1.3 Obaly a životné prostredie.....	8
1.4 Informácie o úsporách.....	8
2.TECHNICKÉ PARAMETRE	10
2.1 Všeobecný vzhľad	10
2.2 Technické špecifikácie	10
3.MONTÁŽ	11
3.1 Odstránenie prepravných skrutiek.....	11
3.2 Nastavenie nožičiek/Nastavenie nastaviteľných podper	11
3.3 Elektrické zapojenie.....	11
3.4 Zapojenie hadice na prívod vody.....	12
3.5 Zapojenie vypúšťania vody.....	12
4.PREHLAD OVLÁDACIEHO PANELU	13
4.1 Zásuvka na prací prášok (*)	13
4.2 Časti	14
4.3 Volič programu.....	14
4.4 Elektronický displej.....	14
5.POUŽÍVANIE PRÁČKY	15
5.1 Príprava bielizne.....	15
5.2 Nakladanie bielizne do práčky.....	15
5.3 Pridanie pracieho prostriedku do spotrebiča	16
5.4 Prevádzka spotrebiča	16
5.5 Výber programu.....	16
5.6 Systém detekcie polovičnej náplne	16
5.7 Dodatočné funkcie	17
5.8 Detský zámok.....	19
5.9 Zrušenie programu	20
5.10 Ukončenie programu	20
6.TABUĽKA PROGRAMOV	21
6.1 Dôležitá informácia.....	24
7.ČISTENIE A ÚDRŽBA	25
7.1 Varovanie	25
7.2 Filtre prívodu vody.....	25
7.3 Filter čerpadla.....	26
7.4 Zásuvka na prací prášok	26
8.Plášť/bubon	27
9.RIEŠENIE PROBLÉMOV	28
10.AUTOMATICKÉ UPOZORNENIE NA PROBLÉM A KROKY, KTORÉ TREBA UROBIŤ	29

1. BEZPEČNOSTNÉ POKYNY

Prevádzkové napätie/ frekvencia	(220-240) V~/50Hz
Celkové napätie (A)	10
Tlak vody (MPa)	Maximum 1 Mpa / Minimum 0,1 Mpa
Celkový príkon (W)	2100
Maximálna kapacita prania (suchá bielizeň) (kg)	8

- Spotrebič neumiestňujte na koberec alebo také povrchy, ktoré by zabránili ventilácii na spodku.
- Spotrebič nie je určený na používanie osobami (vrátane detí) so zníženými fyzickými, zmyslovými alebo psychickými schopnosťami, s nedostatočnými skúsenosťami a znalosťami, pokiaľ nie sú pod dozorom alebo neboli riadne poučené o bezpečnom používaní spotrebiča osobou zodpovednou za ich bezpečnosť.
- Deti mladšie ako 3 roky by sa mali držať mimo dosahu, ak nie sú pod stálym dohľadom.
- V záujme výmeny v prípade poškodenia napájacieho kábla sa obráťte na najbližšie autorizované servisné stredisko.
- Pri spájaní prívodu vody k spotrebiču používajte len nové hadice na prívod vody dodávané so spotrebičom. Nikdy nepoužívajte staré, použité ani poškodené hadice na prívod vody.
- Deti sa so spotrebičom nesmú hrať. Čistenie a používateľskú údržbu nesmú vykonávať deti bez dozoru.

POZNÁMKA: V záujme získania elektronickej verzie tohto návodu na použitie sa, prosím, obráťte na túto adresu: „www.kluge.sk“. Vo vašom E-maile uveďte názov modelu a sériové číslo (20 číslic), ktoré nájdete na dvierkach spotrebiča.

Dôkladne si prečítajte tento návod na použitie.

Tento spotrebič je určený len na použitie v domácnosti. Jeho používanie na komerčné účely spôsobí stratu záruky.



Tento návod bol zostavený pre viac ako jeden model, preto spotrebič nemusí mať niektoré funkcie, ktoré sú v ňom opísané. Z tohto dôvodu je potrebné pri čítaní návodu na obsluhu venovať osobitnú pozornosť všetkým obrázkom.

! UPOZORNENIE: Výrobca nezodpovedá za žiadne poškodenie alebo zranenie, pokiaľ nie sú dodržané bezpečnostné inštrukcie.

1.1 Upozornenia týkajúce sa všeobecnej bezpečnosti

- Teplota okolia nevyhnutná na prevádzku práčky je 15 – 25 °C.
- Ak je teplota nižšia ako 0 °C, hadice sa môžu roztrhnúť alebo elektronika nemusí fungovať správne.
- Uistite sa, či v odevoch naložených do práčky nie sú žiadne voľné cudzie predmety, ako sú klince, ihly, zapaľovače a mince.

- **Odporúča sa, aby ste pre svoje prvé pranie vybrali program 90° Bavlna bez bielizne a s priehradkou II zásuvky na pracie prostriedky naplnenou do polovice vhodným pracím prostriedkom.**
- Z pracích prostriedkov a aviváží vystavených vzduchu dlhší čas sa môžu vytvárať usadeniny. Do zásuvky naplňte aviváž alebo prací prostriedok len na začiatku každého prania.
- Odpojte práčku a vypnite napájanie vody, ak práčku necháte bez používania dlhšie obdobie. Zároveň odporúčame dvierka ponechať otvorené, aby sa predišlo nahromadeniu vlhkosti vnútri práčky.
- V práčke môže zostať trochu vody v dôsledku kontroly kvality počas výroby. Neovplyvní to prevádzku práčky.
- Obal spotrebiča môže byť nebezpečný pre deti. Nedovoľte deťom hrať sa s obalmi alebo malými časťami práčky.
- Obalové materiály držte na mieste mimo dosahu detí alebo ich náležite zlikvidujte.
- Programy s predpieraním používajte iba na veľmi znečistenú bielizeň.

⚠️ Zásuvku na prací prášok nikdy neotvárajte, ak je spotrebič v prevádzke.

- Spotrebič v prípade poruchy odpojte zo siete a zatvorte prívod vody. Nepokúšajte sa vykonať žiadne opravy. Vždy sa obráťte na autorizovaného servisného zástupcu.
- Neprekračujte maximálne naloženie programu prania, ktorý ste si vybrali.

⚠️ Dvierka práčky v prevádzke nikdy neotvárajte nasilu.

- Pranie bielizne obsahujúcej múku môže práčku poškodiť.
- Dodržiavajte pokyny výrobcu týkajúce sa používania aviváže alebo podobných prostriedkov, ktoré chcete vo vašej práčke použiť.
- Uistite sa, či dvierka práčky nie sú obmedzené a či sa dajú úplne otvoriť.

Spotrebič nainštalujte na mieste, ktoré je dobre ventilované a najlepšie so stálou cirkuláciou vzduchu.

Funkcia núdzového otvorenia dvierok

Ak je spotrebič v prevádzke, dvierka zostanú pri prípadnom výpadku prúdu alebo pri nedokončení programu zamknuté.

Ak chcete dvierka otvoriť;

1. Spotrebič vypnite. Zástrčku vytiahnite zo sieťovej zásuvky.
2. Na vypustenie odpadovej vody postupujte podľa pokynov uvedených v časti čistenie filtra čerpadla.
(*)
3. Stiahnite mechanizmus núdzového otvárania pomocou nástroja a zároveň otvorte dvierka.
4. Rúčku núdzového otvorenia dvierok presuňte do otvorenej polohy po opätovnom zatvorení, ak dvierka zostali zamknuté.



(*) Namiesto časti krytu čerpadla sa vo vstavanom spotrebiči používa časť podstavca. Ak chcete odstrániť časť podstavca, postupujte podľa pokynov v návode pre vstavaný spotrebič.

⚠️ Prečítajte si tieto varovania. Postupujte podľa uvedených odporúčaní, aby ste seba aj iných

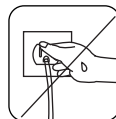
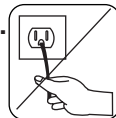
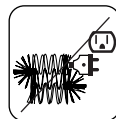
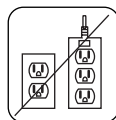
ochránili pred rizikami a smrteľnými úrazmi.

NEBEZPEČENSTVO POPÁLENIA

⚠ Nedotýkajte sa vypúšťacej hadice ani vypúšťanej vody, ak je práčka v prevádzke. Zapojené vysoké teploty predstavujú riziko popálenia.

⚠⚡ **RIZIKO ÚMRTIA ELEKTRICKÝM PRÚDOM**

- Práčku nezapájajte k napájaniu elektrického prúdu pomocou predlžovacieho kábla.
- Poškodenú zástrčku nezapájajte do zásuvky.
- Zástrčku nikdy nevyťahujte zo zásuvky ťahaním za kábel. Vždy ťahajte za zástrčku.
- Elektrického kábla/zástrčky sa nikdy nedotýkajte mokrými rukami, pretože to môže spôsobiť skrat alebo úraz elektrickým prúdom.
- Práčky sa nedotýkajte, ak máte mokré ruky alebo nohy.
- Poškodený napájací kábel/zástrčka môže spôsobiť požiar alebo úraz elektrickým prúdom. V prípade poškodenia sa musí vymeniť, môže to vykonať len kvalifikovaný personál.



⚠ **Riziko zaplavenia**

- Pred umiestnením vypúšťacej hadice do umývadla skontrolujte rýchlosť prietoku vody.
- Vykonajte nevyhnutné opatrenia, aby sa predišlo sklíznutiu hadice.
- Prietok vody môže hadicu vyraziť, ak nie je náležite zaistená. Dbajte na to, aby odtok umývadla nebol upchatý zátkou.

⚠ **Nebezpečenstvo požiaru**

- V blízkosti práčky neuchovávajte horľaviny.

- Obsah síry z rozpúšťadiel môže spôsobiť koróziu. Materiály na odstraňovanie laku nikdy nepoužívajte v práčke.
- V práčke nikdy nepoužívajte produkty, ktoré obsahujú rozpúšťadlá.
- Uistite sa, či v odevoch naložených do práčky nie sú žiadne voľné cudzie predmety, ako sú klince, ihly, zapalovače a mince.

Nebezpečenstvo vzniku požiaru a výbuchu

! Nebezpečenstvo pádu a úrazu

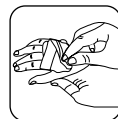
- Nelezte na práčku.
- Dbajte na to, aby hadice a káble nepredstavovali nebezpečenstvo zakopnutia.
- Práčku neotáčajte hore nohami ani na bok.
- Práčku nezdvíhajte za dvierka ani zásuvku na prací prostriedok.

! Spotrebič musia prenášať aspoň 2 osoby.



! Bezpečnosť detí

- Deti nenechávajte bez dozoru v blízkosti spotrebiča. Deti sa môžu do spotrebiča zavrieť, čo môže viesť k smrti.
- Počas prevádzky deťom nedovoľte dotýkať sa sklenených dverí. Povrch sa mimoriadne zahreje a môže spôsobiť poškodenie pokožky.
- Obalový materiál uchovávajte mimo dosahu detí.
- Pri požití alebo styku pokožky a očí s čistiacimi prostriedkami a materiálmi môže dôjsť k otrave a podráždeniu. Čistiace materiály uchovávajte mimo dosahu detí.



1.2 Počas používania

- Domáce zvieratá držte mimo spotrebiča.
- Pred montážou skontrolujte obal spotrebiča aj jeho vonkajší povrch, po odstránení obalu. Spotrebič nepoužívajte, ak je evidentne poškodený alebo ak bol obal otvorený.
- Spotrebič musí inštalovať iba oprávnený servisný zástupca. Inštalácia inou osobou ako oprávneným zástupcom môže spôsobiť stratu záruky.
- Tento spotrebič môžu používať deti vo veku od 8 rokov a osoby so zníženými fyzickými, zmyslovými alebo psychickými schopnosťami, s nedostatočnými skúsenosťami a znalosťami, ak sú pod dozorom alebo ak boli riadne poučené o bezpečnom používaní spotrebiča a rozumejú súvisiacemu nebezpečenstvu. Deti sa so spotrebičom nesmú hrať. Čistenie a používateľskú údržbu nesmú vykonávať deti bez dozoru.
- Spotrebič používajte len na bielizeň, ktorú výrobca označil ako vhodnú na pranie.
- **Pred prevádzkou práčky odnímate 4 prepravné skrutky a gumené podložky zo zadnej strany spotrebiča. Ak skrutky neodnímate, môžu spôsobovať veľké vibrácie, hluk a poruchu spotrebiča a viesť k zrušeniu platnosti záruky.**
- Záruka sa nevzťahuje na vonkajšie faktory, ako je požiar, potopa a iné zdroje poškodenia.
- Tento návod na použitie nevyhadzujte, uchovajte ho na budúce použitie a odovzdajte ho ďalšiemu vlastníkovi.

 **POZNÁMKA:** Špecifikácie spotrebiča sa môžu

líšiť v závislosti od zakúpeného výrobku.

Výmena hnacieho remeňa sa smie vykonávať iba oprávneným servisom.

Smie sa používať iba originálny náhradný remeň.

1.3 Obaly a životné prostredie

Likvidácia obalových materiálov

Obalové materiály chránia váš spotrebič pred poškodením, ku ktorému môže dôjsť počas prepravy. Obalové materiály sú ekologicky bezpečné, pretože sú recyklovateľné. Použitie recyklovaných materiálov znižuje spotrebu materiálov a znižuje tvorbu odpadov.

1.4 Informácie o úsporách

Niektoré dôležité informácie na dosiahnutie čo najúčinnnejšieho používania spotrebiča:

- Neprekračujte maximálne naloženie programu prania, ktorý ste si vybrali. Umožňuje to používať váš spotrebič v režime úspory energie.
- Funkciu predpierania nepoužívajte na mierne znečistenú bielizeň. Pomôže vám to ušetriť množstvo spotrebovanej elektrickej energie a vody.

Ak je spotrebič vstavaný;

- Vstavaný spotrebič sa musí používať s podstavcom.
- Po inštalácii ponechajte zástrčku prístupnú.

Pri používaní vstavaného spotrebiča postupujte podľa pokynov v inštalačnej príručke.

! UPOZORNENIE: Výrobca nezodpovedá za zranenia alebo škody spôsobené nesprávnou inštaláciou alebo používaním.

Vyhlásenie o zhode CE

Vyhlasujeme, že naše výrobky spĺňajú príslušné európske smernice, rozhodnutia a nariadenia a požiadavky uvedených referenčných noriem.

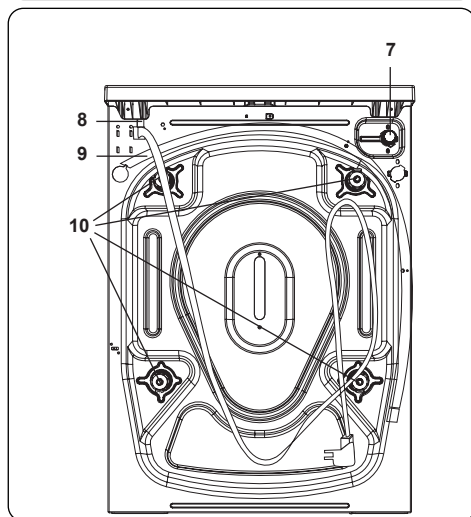
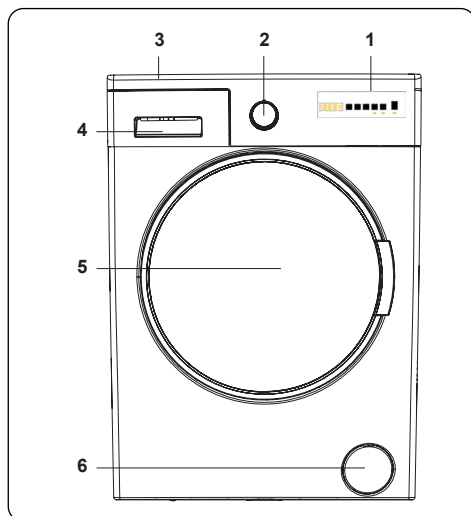
Likvidácia starého spotrebiča



Symbol na výrobku alebo na jeho obale znamená, že s týmto výrobkom sa nesmie zaobchádzať ako s komunálnym odpadom. Namiesto toho ho odovzdajte príslušnému zbernému dvoru na recykláciu elektrického a elektronického zariadenia. Zaistením riadneho zlikvidovania tohto výrobku pomôžete zabrániť potenciálne negatívny dôsledkom pre životné prostredie a ľudské zdravie, ktoré by inak mohlo spôsobiť nesprávne nakladanie s týmto výrobkom. Podrobnejšie informácie o recyklácii

tohto výrobku môžete získať od miestneho obecného úradu, strediska na likvidáciu komunálneho odpadu alebo obchodu, v ktorom ste si výrobok zakúpili.

2. TECHNICKÉ PARAMETRE



2.1 Všeobecný vzhľad

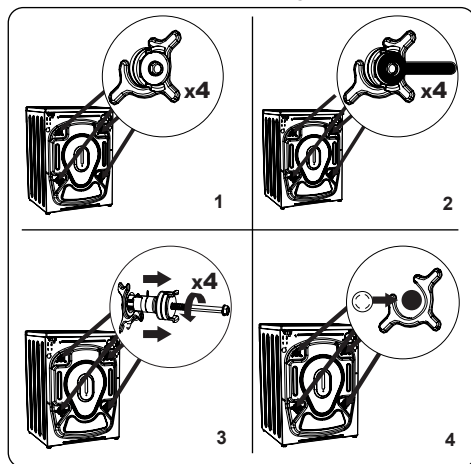
1. Elektronický displej
2. Volič programu
3. Horný kryt
4. Zásuvka na prací prášok
5. Dvierka
6. Kryt filtra čerpadla
7. Ventil prívodu vody
8. Napájací kábel
9. Vypúšťacia hadica
10. Prepravné skrutky

2.2 Technické špecifikácie

Prevádzkové napätie/ frekvencia (V/Hz)	(220-240) V~/50Hz
Celkové napätie (A)	10
Tlak vody (MPa)	Maximum: 1 Mpa Minimum: 0,1 Mpa
Celkový príkon (W)	2100
Maximálna kapacita suchej bielizne (kg)	8
Otáčky žmýkania (ot./min)	1400
Počet programov	15
Rozmery (mm)	
Výška	817.4
Šírka	597.4
Hĺbka	544.3

3. MONTÁŽ

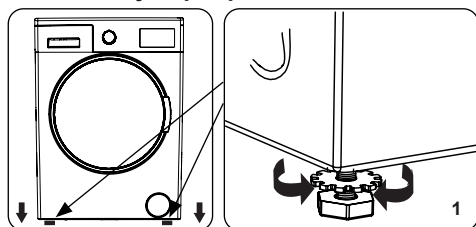
3.1 Odstránenie prepravných skrutiek



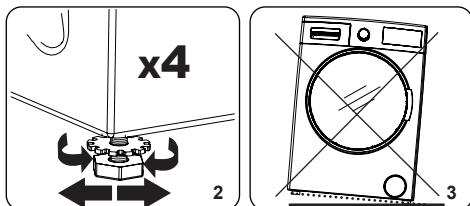
1. Pred prevádzkou práčky odnímate 4 prepravné skrutky a gumené podložky zo zadnej strany spotrebiča. Ak skrutky neodnímate, môžu spôsobovať veľké vibrácie, hluk a poruchu spotrebiča a zrušiť platnosť záruky.
2. Uvoľnite prepravné skrutky otočením proti smeru hodinových ručičiek pomocou vhodného kľúča.
3. Vyberte prepravné skrutky priamym vytiahnutím.
4. Do otvorov, ktoré zostali po vybratí prepravných skrutiek, osadte plastové zaslepovacie čiapočky dodané vo vrecku s príslušenstvom. Prepravné skrutky si ponechajte na budúce použitie.

POZNÁMKA: Prepravné skrutky vyberte pred prvým použitím spotrebiča. Na poruchy vyplývajúce z prevádzky spotrebiča s osadenými prepravnými skrutkami sa záruka nevzťahuje.

3.2 Nastavenie nožičiek/Nastavenie nastaviteľných podper

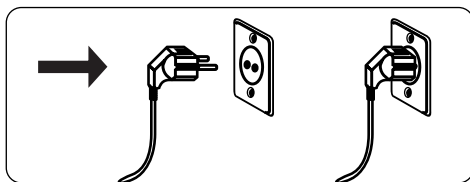


1. Spotrebič nemontujte na povrch (napríklad koberec), ktorý by zabránil ventilácii zo spodku.
- Spotrebič v záujme tichej prevádzky bez vibrovania namontujte na pevný povrch.
- Spotrebič môžete vyvážiť pomocou nastaviteľných nožičiek.
- Uvoľnite plastovú poistnú maticu.



2. Ak chcete zvýšiť výšku spotrebiča, otočte nožičky v smere hodinových ručičiek. Ak chcete znížiť výšku spotrebiča, otočte nožičky proti smeru hodinových ručičiek.
- Ak je spotrebič vyvážený, poistné matice utiahnite otočením v smere hodinových ručičiek.
3. Na vyváženie pod spotrebič nikdy nekladajte kartón, drevo ani iné podobné materiály.
- Pri čistení miesta, na ktorom je spotrebič umiestnený, dbajte na to, aby ste nenarušili jeho vyváženie.

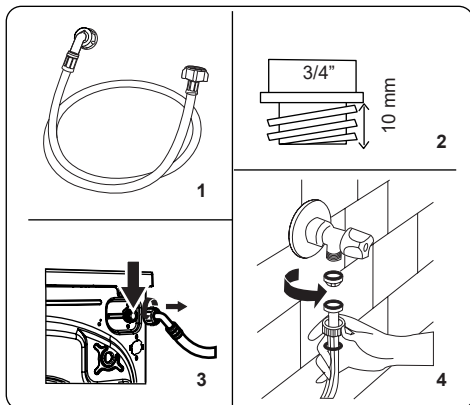
3.3 Elektrické zapojenie



- Vaša práčka si vyžaduje napájanie 220-240V, 50 .
- Napájací kábel práčky je vybavený zástrčkou s uzemnením. Táto zástrčka sa musí vždy zapojiť do uzemnenej zásuvky s 10 ampérmi.
- Ak nemáte vhodnú zásuvku a poistku, ktorá tomu zodpovedá, uistite sa, že prácu vykoná kvalifikovaný elektrikár.
- Nepreberáme zodpovednosť za poškodenie, ktoré vznikne v dôsledku použitia neuzemneného zariadenia.

POZNÁMKA: Prevádzka spotrebiča pri nízkom napätí môže viesť ku skráteniu cyklu životnosti spotrebiča a obmedzeniu jeho výkonu.

3.4 Zapojenie hadice na prívod vody



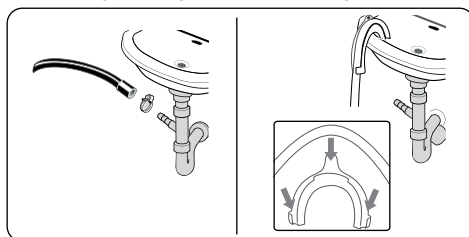
1. Váš spotrebič má jedno zapojenie prívodu vody (studená) alebo dvojité zapojenie prívodu vody (horúca a studená) v závislosti od parametrov spotrebiča. Hadica s bielym koncom sa zapája k prívodu studenej vody a hadica s červeným koncom k prívodu teplej vody (ak je to možné).
- V záujme zabránenia pretekaniu na spojoch sa v balení hadice dodávajú 1 alebo 2 matice (v závislosti od parametrov spotrebiča). Tieto matice nasadíte na koniec hadice na prívod vody, ktorým sa privádza voda.
2. Nové hadice na prívod vody zapojte ku kohútiku so závitom $\frac{3}{4}$ ".
- Koniec hadice na prívod vody s bielym koncom zapojte k bielemu ventilu na

prívod vody na zadnej strane spotrebiča a koniec hadice s červeným koncom zapojte k červenému ventilu na prívod vody (ak je to možné).

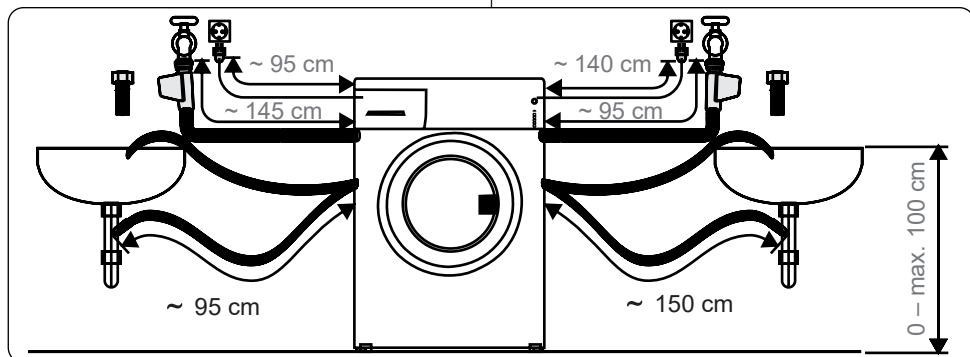
- Zapojenia utiahnite ručne. V prípade pochybností sa obráťte na kvalifikovaného inštalátora.
- Prietok vody s tlakom 0,1 – 1 Mpa spotrebiču umožňuje prevádzku pri optimálnej účinnosti (tlak 0,1 Mpa znamená, že cez úplne otvorený kohútik prúdi za minútu viac ako 8 litrov vody).
- 3. Po vykonaní všetkých zapojení opatrne otvorte prívod vody a skontrolujte pretekanie.
- 4. Dbajte na to, aby hadice na prívod vody neboli zachytené, ohnuté, zamotané, prelomené ani pomliaždené.
- Ak spotrebič disponuje pripojením na prívod horúcej vody, jej teplota nesmie byť vyššia ako 70 °C.

POZNÁMKA: Vaša práčka musí byť zapojená k prívodu vody iba pomocou dodanej novej napájacej hadice. Staré hadice sa nesmú opätovne používať.

3.5 Zapojenie vypúšťania vody



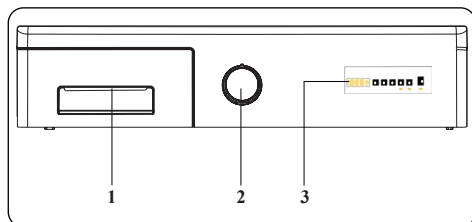
- Hadicu na vypúšťanie vody pripojte k potrubiu alebo výpustnému



kolienu domáceho odtoku pomocou dodatočného vybavenia.

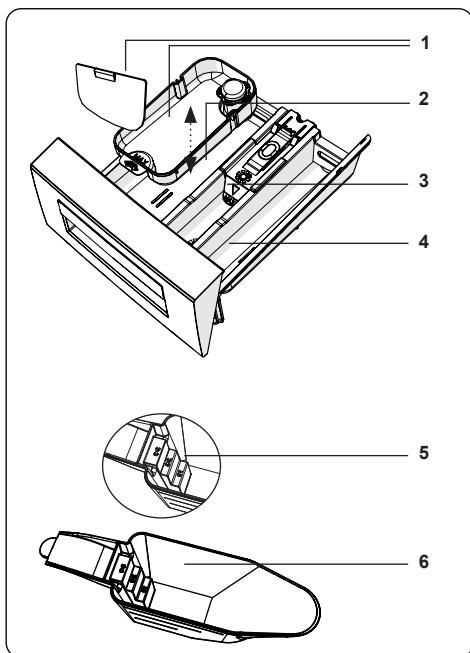
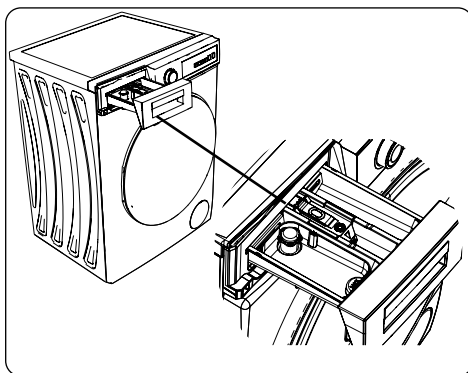
- Hadicu na vypúšťanie vody sa nikdy nepokúšajte predĺžiť.
- Hadicu na vypúšťanie vody zo spotrebiča nekladajte do nádoby, vedra ani vane.
- Dbajte na to, aby hadica na vypúšťanie vody nebola ohnutá, skrútená, pomliaždená ani predĺžená.
- Hadica na vypúšťanie vody musí byť namontovaná do maximálnej výšky 100 cm od zeme.

4. PREHĽAD OVLÁDACIEHO PANELU



1. Zásuvka na prací prášok
2. Volič programu
3. Elektronický displej

4.1 Zásuvka na prací prášok (*)

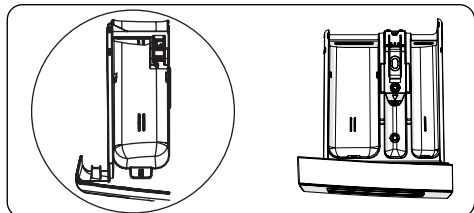


1. Uchytenia kvapalného pracieho prostriedku (*)
2. Priehradka na prací prostriedok hlavného prania
3. Priehradka na aviváž
4. Priehradka na prací prostriedok predpierania
5. Úrovne pracieho prášku (*)
6. Odmerka pracieho prášku (*)

(*) Špecifikácie sa môžu líšiť v závislosti od zakúpeného spotrebiča.

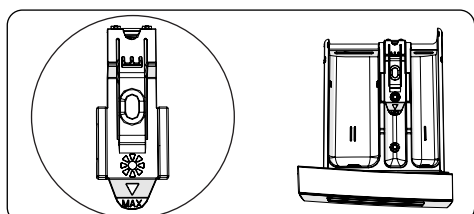
4.2 Časti

Priehradka na prací prostriedok hlavného prania:



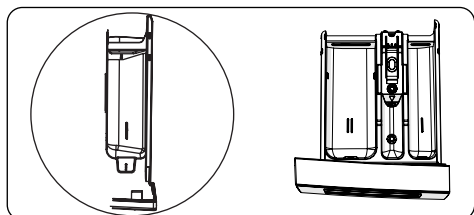
Táto priehradka slúži na kvapalný alebo práškový prací prostriedok alebo na odstraňovač vodného kameňa. Mierka hladiny tekutého pracieho prostriedku sa nachádza vo vnútri spotrebiča. (*)

Priehradka na aviváž, škrob a prací prostriedok:



Táto priehradka slúži na zmäkčovadlá, aviváže alebo škrob. Postupujte podľa pokynov na obale. Ak aviváž zanecháva po použití zvyšok, skúste ju rozriediť alebo použite tekutú aviváž.

Priehradka na prací prostriedok predprania:



Táto priehradka sa má používať iba vtedy, ak je zvolená funkcia predprania. Funkciu predprania odporúčame používať iba na veľmi špinavú bielizeň.

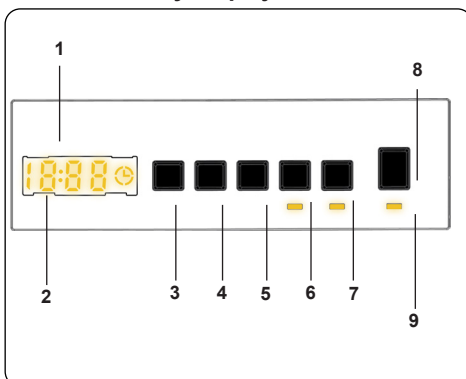
(*) Špecifikácie sa môžu líšiť v závislosti od zakúpeného spotrebiča.

4.3 Volič programu



- Na výber požadovaného programu otočte voličom programu doprava alebo doľava, kým značka voliča programu neukáže na vybraný program.
- Uistite sa, aby bol volič programu nastavený presne na program, ktorý chcete.

4.4 Elektronický displej

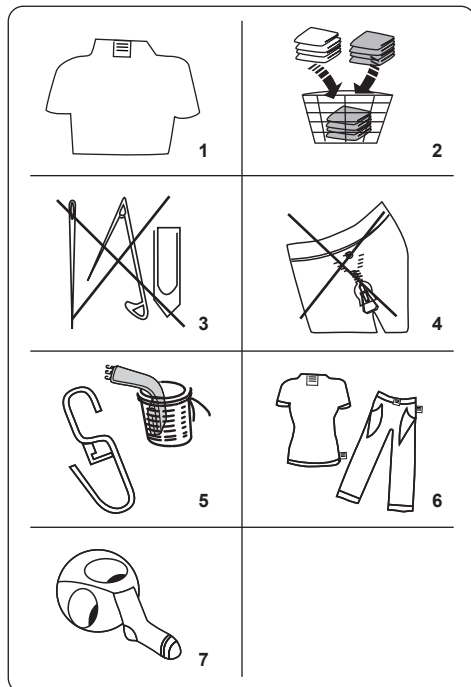


1. Elektronický displej
2. Digitálny displej
3. Tlačidlo na nastavenie teploty vody
4. Tlačidlo na nastavenie otáčok
5. Dodatočná funkcia odloženého štartu
6. Tlačidlo dodatočnej funkcie 1
7. Tlačidlo dodatočnej funkcie 2
8. Tlačidlo Štart/Pauza
9. Kontrolka tlačidla Štart/Pauza

Panel displeja zobrazuje časovač odloženého prania (ak je nastavený), výber teploty, otáčky, prípadne ďalšie vybrané funkcie. Panel displeja zobrazí „Koniec“, keď sa vybraný program dokončí. Na paneli displeja sa zároveň uvádza, ak na spotrebiči nastala chyba.

5. POUŽÍVÁNIE PRÁČKY

5.1 Príprava bielizne


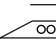





1. Dodržiavajte pokyny uvedené na štítku starostlivosti o oblečenie.
- Bielizeň rozdeľte podľa typu (bavlna, syntetika, jemné, vlna atď.), teploty prania (studená, 30°, 40°, 60°, 90°) a stupňa zašpinenia (mierne špinavá, špinavá, veľmi špinavá).
2. Farebnú a bielu bielizeň nikdy neperte súčasne.
- Tmavé textilie môžu obsahovať nadmerné farbivo a musia sa niekoľkokrát prať samostatne.
3. Dbajte na to, aby sa v bielizni nenachádzali žiadne kovové materiály ani vo vreckách, prípadne ich odstráňte.

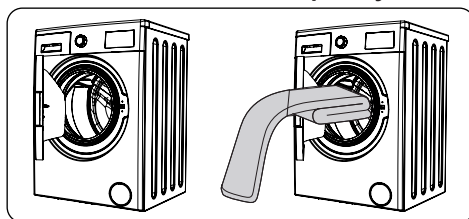
POZOR: Na poruchy spôsobené cudzorodými materiálmi, ktoré spotrebič poškodia, sa záruka nevzťahuje.

4. Zatvorte zipsy a upevnite všetky háčiky a očka.
5. Vyberte kovové alebo plastové háčiky závesov alebo ich dajte do sieťky alebo vrecka na pranie.

6. Textil, ako napríklad nohavice, pletené odevy, trička a mikiny, obráťte naruby.
7. Ponožky, vreckovky a iné malé predmety perte vo pracovnej sieťke.

 Môže sa bieliť	 Nesmie sa bieliť	 Bežné pranie
 Žehlenie pri maximálnej teplote 150 °C	 Žehlenie pri maximálnej teplote 200 °C	 Nesmie sa žehliť
 Môže sa chemicky čistiť	 Nesmie sa chemicky čistiť	 Sušiť na vodorovnom povrchu
 Iba sušenie vo vertikálnom stave	 Sušiť zavesené	 Nesmie sa sušiť v bubnovej sušičke
 Povolené chemické čistenie v plynovom oleji, čistom alkohole a R113	 Perchlóretylén R11, R13, ropa	 Perchlóretylén R11, R113, plynový olej

5.2 Nakladanie bielizne do práčky



- Otvorte dverka práčky.
- Bielizeň v práčke rozložte rovnomerne.

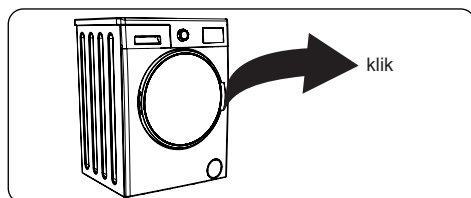
POZNÁMKA: Dajte pozor, aby ste neprekročili maximálne naloženie bubnu, pretože to vedie k zlým výsledkom prania a môže spôsobiť krčenie. Pozrite si tabuľky programov prania vzhľadom na informácie o objemoch naloženia.

V týchto tabuľkách sú zobrazené približné

hmotnosti bežných položiek bielizne:

TYP BIELIZNE	HMOTNOSŤ (g)
Osuška	200
Prestieranie	500
Župan	1200
Prikrývka	700
Obliečka na vankúš	200
Spodná bielizeň	100
Obrus	250

- Každý kus bielizne naložte samostatne.
- Uistite sa, aby sa medzi gumeným tesnením a dvierkami nezasekla žiadna bielizeň.
- Jemne zatlačte dvierka, pokým sa kliknutím nezatvoria.



- Uistite sa, či sú dvierka riadne zatvorené, inak sa program nezačne.

5.3 Pridanie pracieho prostriedku do spotrebiča

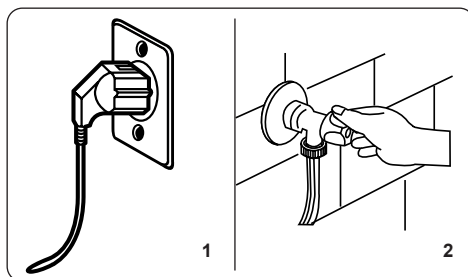
- Množstvo pracieho prostriedku, ktoré potrebujete dať do spotrebiča, závisí od týchto kritérií: Ak je oblečenie iba mierne špinavé, nepredpierajte ho. Do priehradky II v zásuvke na prací prostriedok vložte malé množstvo pracieho prostriedku (podľa pokynov výrobcu).
- Ak je oblečenie nadmerne znečistené, vyberte program s predpieraním a do priehradky I v zásuvke na prací prostriedok dajte ¼ pracieho prostriedku, ktorý sa má použiť, a zvyšok dajte do priehradky II.
- Používajte pracie prostriedky vyrobené pre automatické práčky. Množstvo pracieho prostriedku použite podľa pokynov výrobcu.
- V oblastiach s tvrdou vodou je potrebné použiť viac pracieho prostriedku.
- Požadované množstvo pracieho

prostriedku sa zvýši s väčším naložením prania.

- Do strednej priehradky zásuvky na prací prostriedok dajte aviváž. Neprekračujte MAX úroveň.
- Husté aviváže môžu spôsobiť upchatie zásuvky a musia sa rozriediť.
- Tekuté pracie prostriedky sa môžu použiť pri všetkých programoch bez predpieraní. Preto dosku úrovne tekutého pracieho prostriedku (*) posuňte do vodidiel priehradky II v zásuvke na prací prostriedok. Linky na doske použite ako vozidlo na naplnenie zásuvky na požadovanú úroveň.

(*) Špecifikácie sa môžu líšiť v závislosti od zakúpeného spotrebiča.

5.4 Prevádzka spotrebiča



1. Spotrebič zapojte do sieťového napájania.
2. Zapojte prívod vody.
 - Otvorte dvierka spotrebiča.
 - Bielizeň v bubne rozložte rovnomerne.
 - Jemne zatlačte dvierka, pokým sa kliknutím nezatvoria.

5.5 Výber programu

Na výber najvhodnejšieho programu na bielizeň využite tabuľky programov.

5.6 Systém detekcie polovičnej náplne

Váš spotrebič má systém detekcie polovičnej náplne.

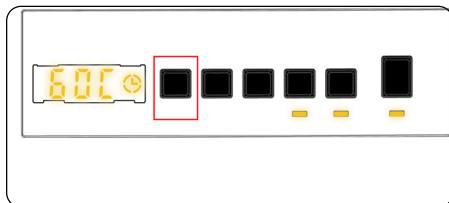
Ak do spotrebiča vložíte menej ako polovicu maximálneho naloženia bielizne, automaticky sa nastaví funkcia polovičnej náplne bez ohľadu na vybraný program. To znamená, že trvanie vybraného programu bude kratšie a spotrebuje sa menej vody a energie.

(*) V závislosti od modelu

5.7 Dodatočné funkcie

1. Výber teploty

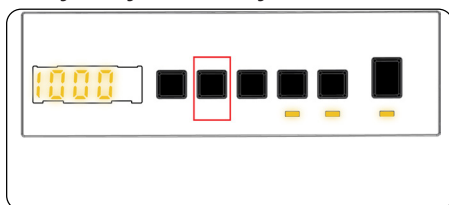
Na úpravu automaticky naprogramovanej teploty vody prania použite tlačidlo na nastavenie teploty vody.



Pri výbere programu sa automaticky vyberie maximálna teplota daného programu. Ak chcete nastaviť teplotu, stlačte tlačidlo na nastavenie teploty vody, pokiaľ sa na digitálnom displeji nezobrazí požadovaná teplota.

Teplotu vody na pranie môžete postupne znižovať medzi maximálnou teplotou vody prania vybraného programu a práním za studena (-- C) stlačením tlačidla na nastavenie teploty vody.

2. Výber rýchlosti žmýkania

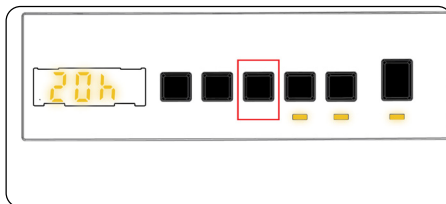


Pri výbere programu sa automaticky vyberú maximálne otáčky.

Ak chcete nastaviť rýchlosť žmýkania medzi maximálnou rýchlosťou žmýkania a možnosťou zrušenia žmýkania (- - -), stlačte tlačidlo rýchlosti žmýkania, kým sa nezobrazí požadovaná rýchlosť.

Ak ste preskočili rýchlosť žmýkania, ktorú chcete nastaviť, ďalej stláčajte tlačidlo nastavenia rýchlosti žmýkania, kým sa opäť nezobrazí požadovaná rýchlosť žmýkania.

3. Časovač odloženého štartu



Túto pomocnú funkciu môžete použiť na odloženie času začiatku cyklu prania na 1 až 23 hodín.

Ak chcete použiť funkciu odloženého štartu:

- Raz stlačte tlačidlo odloženia štartu.
- Zobrazí sa „01h“. Na elektronickom displeji bude svietiť ☺.
- Stlačte tlačidlo odloženia štartu, kým nedosiahnete čas, po ktorom chcete na spotrebiči spustiť cyklus prania.
- Ak ste preskočili čas odloženia štartu, ktorý by ste chceli nastaviť, môžete ďalej stláčať tlačidlo odloženia štartu, kým tento čas nedosiahnete opäť.
- Ak chcete použiť funkciu odloženia štartu, musíte na spustenie spotrebiča stlačiť tlačidlo Štart/Pauza.
- Ak chcete odloženie štartu zrušiť:
 - Ak ste stlačili tlačidlo Štart/Pauza na spustenie spotrebiča, musíte len raz stlačiť tlačidlo odloženia štartu. Na elektronickom displeji sa vypne ☺.
 - Ak ste nestlačili tlačidlo Štart/Pauza, nepretržite stlačte tlačidlo odloženia štartu, kým sa na elektronickom displeji nevypne ☺. Na elektronickom displeji sa vypne ☺.

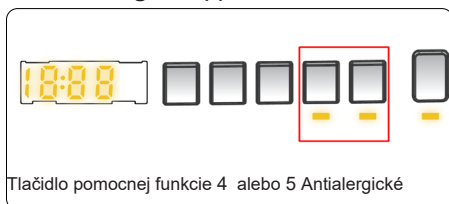
POZNÁMKA: Ak chcete vybrať pomocnú funkciu, ak svieti LED kontrolka pomocnej funkcie, znamená to, že táto funkcia sa pri programe prania, ktorý ste vybrali, nepoužíva.

4. Parný asistent(*)



Pomocou aplikácie pary môžete po praní urobiť svoju bielizeň menej pokrčenú. Para preniká a uvoľňuje oblečenie, eliminuje pokrčenie a zanecháva naše oblečenie mäkké a jemné.

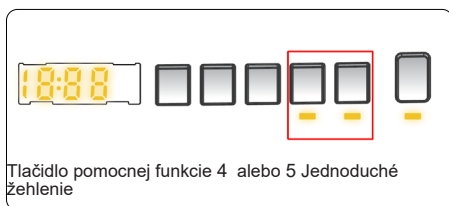
5. Antialergické (*)



Pomocou tejto dodatočnej funkcie môžete pridať doplňujúce plákanie bielizne. Spotrebič vykoná všetky kroky plákania s horúcou vodou. Toto nastavenie odporúčame pre bielizeň nosenú na citlivej pokožke, detské oblečenie a spodnú bielizeň.

Ak chcete vybrať túto funkciu, stlačte tlačidlo Antialergické, so symbolom ☼.

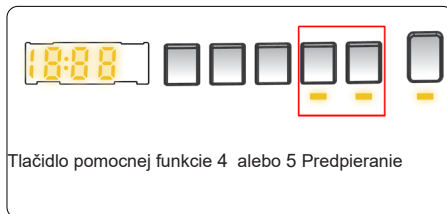
6. Jednoduché žehlenie (*)



Pri použití tejto funkcie bude výsledkom menej pokrčená bielizeň na konci vybraného programu prania.

Ak chcete vybrať túto funkciu, stlačte tlačidlo Jednoduché žehlenie, so symbolom 🧺.

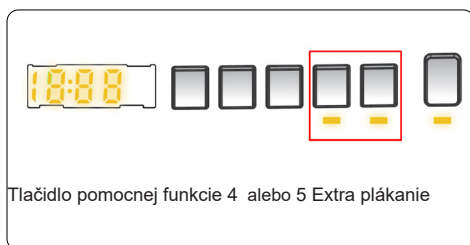
7. Predpieranie (*)



Táto dodatočná funkcia umožňuje predpieranie veľmi špinavej bielizne pred vykonaním hlavného programu prania. Pri použití tejto funkcie nasypete prací prostriedok do prednej priehradky v zásuvke na prací prostriedok.

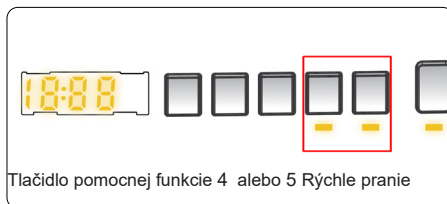
Ak chcete vybrať túto funkciu, stlačte tlačidlo Predpieranie, so symbolom ☒.

8. Extra plákanie (*)



Pomocou tejto dodatočnej funkcie môžete pridať doplňujúce plákanie bielizne na konci vybraného programu prania. Ak chcete vybrať túto funkciu, stlačte tlačidlo Extra plákanie, so symbolom ☒.

9. Rýchle pranie (*)




Výberom tejto dodatočnej funkcie môžete bielizeň prať kratší čas pri použití menšieho množstva energie a vody.

Túto možnosť odporúčame využiť len vtedy, ak periete menej ako polovicu maximálneho naloženia v suchom stave pre vybraný program.

Ak chcete vybrať túto funkciu, stlačte tlačidlo Rýchle pranie, so symbolom ☺ .

POZNÁMKA:

 vložíte menej ako polovicu maximálneho naloženia bielizne, automaticky sa nastaví funkcia polovičnej náplne bez ohľadu na vybraný program. To znamená, že trvanie vybraného programu bude kratšie a spotrebuje sa menej vody a energie. Keď spotrebič zaznamená polovicu náplne, automaticky sa zobrazí symbol ☺ .

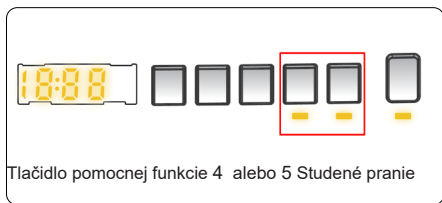
(*) V závislosti od modelu

9. Bez žmýkania (*)



Ak nechcete vykonať vyžmýkanie bielizne, môžete použiť túto pomocnú funkciu. Program môžete aktivovať stlačením tlačidla na zrušenie žmýkania na paneli displeja, ak svieti LED kontrolka symbolu ☺ .

10. Studené pranie (*)



Túto pomocnú funkciu môžete použiť, ak chcete svoju bielizeň prať v studenej vode (z vodovodu). Program môžete aktivovať stlačením tlačidla studeného prania na paneli displeja, ak svieti LED kontrolka symbolu ❄ .

(*) Parametre prístroja sa môžu líšiť v závislosti od zakúpeného výrobku.

Tlačidlo Štart/Pauza

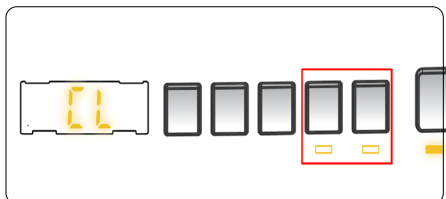


Stlačením tlačidla Štart/Pauza môžete vybraný program spustiť alebo spustený program pozastaviť. Ak spotrebič prepnete do pohotovostného režimu, na elektronickom displeji bude blikať kontrolka Štart/Pauza.

5.8 Detský zámok

Funkcia detského zámku umožňuje uzamknúť tlačidlá tak, aby sa cyklus prania, ktorý ste vybrali, nebolo možné neúmyselne zmeniť.

Na aktivovanie detského zámku súčasne stlačte a podržte na aspoň 3 sekundy tlačidlá 4 a 5. Na elektronickom displeji bude na 2 sekundy blikať „CL“, ak sa detský zámok aktivuje.



Pri stlačení ľubovoľného tlačidla alebo pri zmene vybraného programu prostredníctvom voliča programu, ak je aktívny detský zámok, na elektronickom displeji bude na 2 sekundy blikať symbol „CL“.

Pokiaľ práčka už perie, detský zámok je aktívny a vy sa pokúsite zmeniť program otočením voliča programov na polohu OFF a následne na požadovaný program, práčka bude aj naďalej bez zmeny pokračovať v praní.

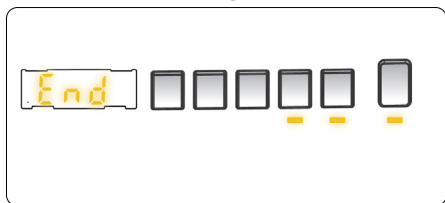
Na deaktivovanie detského zámku súčasne stlačte a podržte na aspoň 3 sekundy tlačidlá 4 a 5, pokiaľ z elektronického displeja nezmizne symbol „CL“.

5.9 Zrušenie programu

Ak chcete zrušiť prebiehajúci program kedykoľvek:

1. Volič programu otočte do polohy „OFF“.
2. Spotrebič zastaví pranie a program sa zruší.
3. Na vypustenie vody zo spotrebiča otočte volič programu na ľubovoľný iný program.
4. Spotrebič vykoná potrebné vypustenie vody a zruší program.
5. Teraz môžete vybrať a spustiť nový program.

5.10 Ukončenie programu



Váš spotrebič sa zastaví ako náhle sa dokončí vybraný program.

- Na elektronickom displeji sa rozblíkajú hlásenie „END“.
- Môžete otvoriť dverka spotrebiča a vybrať bielizeň.
- Dverka spotrebiča nechajte otvorené, aby jeho vnútorná časť uschla.
- Volič programu otočte do polohy OFF.
- Spotrebič odpojte.
- Zatvorte prívod vody.

6. TABUĽKA PROGRAMOV

Program	Teplota prania (°C)	Maximálne množstvo suchej bielizne (kg)	Priehradka na praci prostriedok	Trvanie programu (min.)	Typ bielizne/Opisy
BAVLNA	*60-90-80-70-40	8,0	2	145	Veľmi špinavé, bavlna a ľanové textílie. (spodná bielizeň, ľan, obrus, osuška (maximálne 4,0 kg), posteľná bielizeň atď.)
ECO 40-60	*40 - 60	8,0	2	218	Špinavá bavlna a ľanové textílie. (spodná bielizeň, ľan, obrus, osuška (maximálne 4,0 kg), posteľná bielizeň atď.)
Predpieranie bavlny	*60 - 50 - 40 - 30 - "- -C"	8,0	1&2	164	Špinavá bavlna a ľanové textílie. (spodná bielizeň, ľan, obrus, osuška (maximálne 4,0 kg), posteľná bielizeň atď.)
BAVLNA 20	*20- "- -C"	4,0	2	59	Menej špinavé, bavlnený a ľanový textil. (spodná bielizeň, prestieradlo, obrus, osuška (max. 2,0 kg), posteľná bielizeň atď.)
Farebná bielizeň	*40 - 30 - "- -C"	8,0	2	130	Menej špinavé, bavlnený a ľanový textil. (spodná bielizeň, prestieradlo, obrus, osuška (max. 4,0 kg), posteľná bielizeň atď.)
VLNA	*30 - "- -C"	2,5	2	44	Vlnená bielizeň s označením prania v práčke.
PLÁKANIE	** - -C"	8,0	-	30	Zaisťuje dodatočné plákanie všetkých typov bielizne po cykle prania.
ANTIALERGICKÝ REŽIM	*60 - 50 - 40 - 30 - "- -C"	4,0	2	212	Detská bielizeň
Odstredovanie / Vypúšťanie	** - -C"	8,0	-	17	Tento program môžete použiť na akýkoľvek druh bielizne, ak chcete po praní vykonať ďalší krok odstredovania. Program na vypustenie môžete použiť na vypustenie vody nahromadenej vo vnútri stroja (pridanie alebo vybratie bielizne). Ak chcete povoliť program odtoku, otočte programový gombík do programu odstredovania / odtoku. Po výbere „odstredovanie zrušené“ pomocou pomocného funkčného tlačidla sa program spustí.
JEMNÉ/RUČNÉ PRANIE	*30 - "- -C"	2,5	2	90	Bielizeň odporúčaná na ručné pranie alebo jemná bielizeň.
Syntetický / Outdoor	*40 - 30 - "- -C"	3,5	2	170	Veľmi špinavý alebo miešaný syntetický textil. (nylonové ponožky, košeľe, blúzky, syntetické nohavice atď.)
Zmiešané	*40 - 30 - "- -C"	3,5	2	105	Špinavý bavlnený, syntetický, farebný a ľanový textil sa môže prať spolu.
Džínsy/tmavé odevy	*30 - "- -C"	3,5	2	96	Čierne a tmavé kusy vyrobené z bavlny, miešaných vlákien alebo džínsy. Perte prevrátené, džínsy často obsahujú nadmerné farbivo a počas prvých praní môžu púšťať farbu. Svetlé a tmavé farebné kusy perte samostatne.
(**) Rýchly 60' 60°C	*60 - 50 - 40 - 30 - "- -C"	4,0	2	60	Špinavý, bavlnený, farebný a ľanový textil praný pri 60 °C za 60 minút.
(***) Rýchly 15 min.	*30 - "- -C"	2,0	2	15	Mierne špinavý, bavlnený, farebný a ľanový textil môžete prať krátko, po dobu 15 minút.



POZNÁMKA: TRVANIE PROGRAMU SA MÔŽE LÍŠIŤ PODĽA MNOŽSTVA BIELIZNE, TYPU VODY, OKOLITEJ TEPLoty A VYBRANÝCH PRÍDAVNÝCH FUNKCIÍ.

(*) Teplota vody programu prania je prednastavená.

(**) Ak spotrebič má dodatočnú funkciu rýchleho prania, môžete povoliť možnosť rýchleho prania na zobrazovacom paneli a do spotrebiča naplniť najviac 2 kg bielizne na pranie počas 30 minút.

(***) Z dôvodu krátkej doby prania tohto programu odporúčame použiť menej pracieho prostriedku. Program môže trvať dlhšie ako 15 minút, ak spotrebič zaznamená nerovnomerné naloženie. Dvierka spotrebiča môžete otvoriť 2 minúty po dokončení prania. (Doba 2 minút nie je zahrnutá do trvania programu).

Podľa nariadenia č. 1015/2010 a č. 1061/2010 sú program 1 a program 2 v danom poradí „štandardným programom pre bavlnu pri 60 °C“ a „štandardným programom pre bavlnu pri 40 °C“.

Pri programe Eco 40-60 môžete prať bežne zašpinenú bavlnenú bielizeň, ktorá sa má podľa štítka prať pri 40 °C alebo 60 °C, spolu v rovnakom cykle, a tento program sa používa na posudzovanie dodržiavania súladu s právnymi predpismi EÚ o ekodizajne.

- Najúčinnnejšie programy z hľadiska spotreby energie sú vo všeobecnosti tie, ktoré fungujú za nižších teplôt a s dlhším trvaním.
- Plnenie práčky pre domácnosť do objemu stanoveného výrobcom pre príslušné programy prispieva k úspore energie a vody.
- Trvanie programu a hodnoty spotreby energie a vody sa môžu líšiť v závislosti od hmotnosti a typu bielizne, zvolených extra funkcií, tečúcej vody a okolitej teploty.
- Pri programoch prania s nízkou teplotou sa odporúča používať tekutý prací prostriedok. Množstvo použitého pracieho prostriedku sa môže líšiť v závislosti od množstva bielizne a úrovne zašpinenia bielizne. Množstvo pracieho prostriedku použité podľa odporúčaní výrobcu pracieho prostriedku.
- Hluk a obsah zvyškovej vlhkosti ovplyvňujú otáčky žmýkania. Čím sú vyššie otáčky žmýkania vo fáze žmýkania, tým väčší je hluk a nižší obsah zvyškovej vlhkosti.
- Ak sa informácie o modeli uchovávajú, prístup k databáze výrobku môžete získať načítaním QR kódu na energetickom štítku.

Názov programu	Menovitá kapacita kg	Spotreba energie kWh/cyklus			Trvanie programu Hodiny: Minúty			Spotreba vody litrov/cyklus			Max. teplota °C			Obsah zvyškovej vlhkosti % 1400 ot./min.		
		Menovitá kapacita	1/2 náplne	1/4 náplne	Menovitá kapacita	1/2 náplne	1/4 náplne	Menovitá kapacita	1/2 náplne	1/4 náplne	Menovitá kapacita	1/2 náplne	1/4 náplne	Menovitá kapacita	1/2 náplne	1/4 náplne
Bavlna 90°C	8	2,38			03:13			82			81			53%		
Bavlna 60°C	8	0,85			02:25			36			57			53%		
Eco 40-60	8	0,79	0,37	0,20	03:38	02:48	02:48	55	40	40	37	28	22	53%	53%	53%
Syntetika/ Outdoor	3,5	0,82			02:50			72			45			53%		
Rýchlo 60°C	4	1,02			01:00			34			58			53%		
Bavlna 20°C	4	0,12			00:59			33			20			53%		

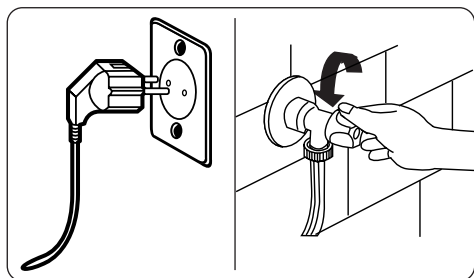
6.1 Dôležitá informácia

- Používajte len pracie prostriedky, aviváže a iné prísady vhodné pre automatické práčky. Môže sa vytvoriť nadmerná pena a bude aktivovaný systém automatickej absorpcie peny následkom použitia príliš veľkého množstva pracieho prostriedku.
- Odporúčame pravidelné čistenie práčky každé 2 mesiace. Na pravidelné čistenie používajte program na čistenie bubna. Ak práčka nemá program na čistenie bubna, použite program Bavlna 90. Ak je to potrebné, používajte odstraňovače vodného kameňa vyrobené špeciálne len na práčky.
- Dvierka práčky v prevádzke nikdy neotvárajte nasilu. Dvierka spotrebiča môžete otvoriť 2 minúty po dokončení prania. *
- Dvierka práčky v prevádzke nikdy neotvárajte nasilu. Dvierka sa otvoria okamžite po skončení cyklu prania. *
- Postupy inštalácie a opravy musí vždy vykonávať autorizovaný servisný zástupca, aby sa predišlo možným rizikám. Výrobca nenesie zodpovednosť za poškodenia, ktoré vyplývajú z postupov vykonaných neoprávnenými osobami.

(*) Špecifikácie sa môžu líšiť v závislosti od zakúpeného spotrebiča.

7. ČISTENIE A ÚDRŽBA

7.1 Varovanie



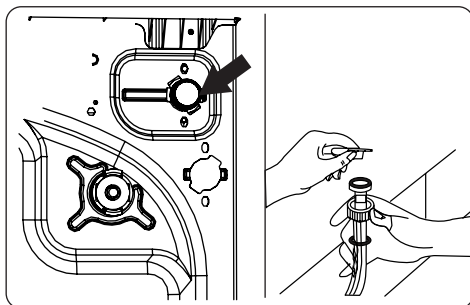
Pred vykonávaním údržby a čistenia spotrebiča vypnite sieťové napájanie a zástrčku vyberte zo zásuvky.

Pred začatím údržby a čistenia spotrebiča zatvorte prívod vody.

⚠ POZOR: Na čistenie práčky nepoužívajte rozpúšťadlá, abrazívne čističe, čističe na sklo ani multifunkčné čistiace prostriedky. Mohli by poškodiť plastové povrchy a iné komponenty chemikáliami, ktoré obsahujú.

7.2 Filtre prívodu vody

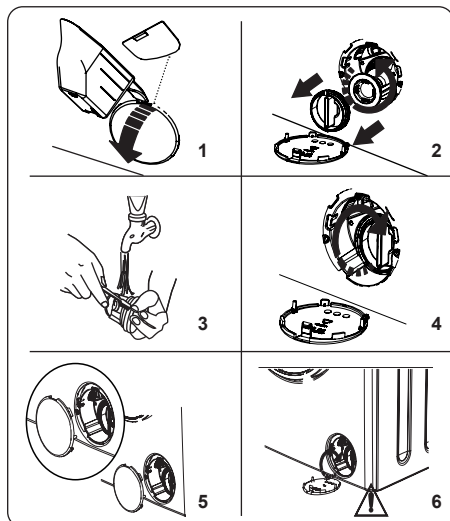
Filtry prívodu vody zabráňujú vnikaniu špiny a cudzorodých materiálov do spotrebiča. Odporúčame vám tieto filtre vyčistiť, ak spotrebič nemôže získavať dostatok vody napriek tomu, že prívod vody aj kohútik je otvorený. Filtry prívodu vody vám odporúčame čistiť každé 2 mesiace.



- Odskrutkujte hadice na prívod vody od práčky.
- Na odobratie filtra prívodu vody z ventilu prívodu vody použite pár klieští na vytiahnutie plastovej zábrany vo filtri.
- Druhý filter prívodu vody sa nachádza na konci hadice na prívod vody. Na odobratie druhého filtra prívodu vody použite pár klieští na vytiahnutie plastovej zábrany vo filtri.
- Filter dôkladne vyčistite pomocou jemnej kefy, umyte mydlovou vodou a dôkladne opláchnite. Filter jemne vložte späť zatlačením na jeho miesto.

⚠ POZOR: Filtry na ventile prívodu vody sa môžu upchať z dôvodu kvality vody alebo nedostatku potrebnej údržby a môžu sa poškodiť. Môže to spôsobiť pretekание vody. Na žiadne takéto poruchy sa záruka nevzťahuje.

7.3 Filter čerpadla



Filtračný systém čerpadla práčky predlžuje životnosť čerpadla zabránením vnikania žmolkov do spotrebiča. Odporúčame filter čerpadla čistiť každé 2 mesiace.

Filter čerpadla sa nachádza za krytom v prednej časti v pravom dolnom rohu.

Vyčistenie filtra čerpadla:

1. Na otvorenie krytu čerpadla môžete použiť odmerku na prací prášok (*) dodávané so spotrebičom alebo mierka úrove kvapalného prostriedku. (**)
2. Koniec odmerky na prášok alebo mierku úrove kvapalného prostriedku vtlačte do otvoru krytu a jemne zatlačte naspäť. Kryt sa otvorí.
- Pred otvorením krytu filtra umiestnite pod kryt filtra nádobu na zber vody, ktorá v spotrebiči zostala.
- Filter uvoľnite otočením proti smeru hodinových ručičiek a vyberte ho potiahnutím. Počkajte na vypustenie vody.

POZNÁMKA: V závislosti od množstva vody vnútri spotrebiča môže byť potrebné vodu zozbieranú do nádoby niekoľkokrát vyliat.

3. Vyberte z filtra pomocou jemnej kefky všetky cudzorodé predmety.
4. Po čistení filter znovu osadte jeho

vložením a otočením v smere hodinových ručičiek.

5. Pri zatváraní krytu filtra dbajte na to, aby upevnenia vnútri krytu pasovali do otvorov na prednej strane panelu.
6. Zatvorte kryt filtra.

⚠ VÝSTRAHA: Voda v čerpadle môže byť horúca, pred vykonávaním čistenia alebo údržby počkajte, kým neochladne.

(*) Špecifikácie sa môžu líšiť v závislosti od zakúpeného spotrebiča.

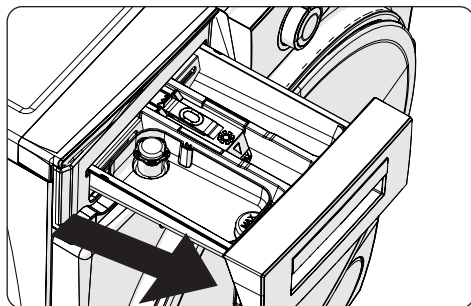
(**) Namiesto časti krytu čerpadla sa vo vstavanom spotrebiči používa časť podstavca. Ak chcete odstrániť časť podstavca, postupujte podľa pokynov v návode pre vstavaný spotrebič.

7.4 Zásuvka na prací prášok

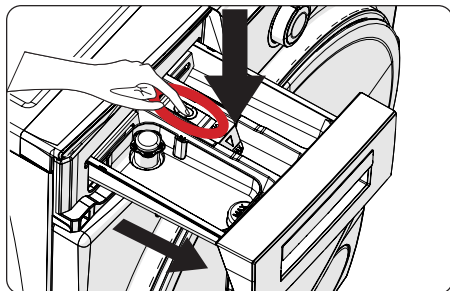
Používaním pracieho prostriedku môže časom spôsobiť usádzanie zvyšku pracieho prostriedku v zásuvke. Zásuvku odporúčame vybrať každé 2 mesiace na vyčistenie nahromadených zvyškov.

Vybratie zásuvky na prací prostriedok:

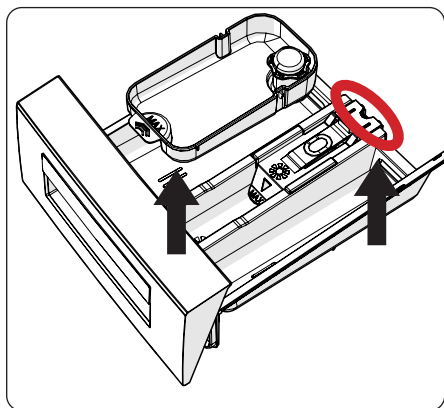
- Zásuvku potiahnite smerom von, pokiaľ sa úplne nevyvsunie.



- Zatlačte na oblasť zobrazenú nižšie vnútri zásuvky na prací prostriedok, ktorú ste potiahli úplne von, ďalej ťahajte a zásuvku vyberte z jej miesta.



- Zásuvku na prací prostriedok vyberte a rozmontujte preplachovací uzáver. Dôkladne vyčistíte s cieľom dokonale odstrániť všetky zvyšky aviváže. Po vyčistení preplachovací uzáver opäť osadíte a skontrolujete, či je riadne založený.



- Opláchnite pomocou kefkы a dostatočným množstvom vody.
- Zozbierajte zvyšky vnútri otvoru zásuvky na prací prostriedok, aby nepadli do spotrebiča.
- Zásuvku na prací prostriedok osušte utierkou alebo suchou handričkou a vložte ju späť.

! Zásuvku na prací prostriedok neumývajte v umývačke riadu.

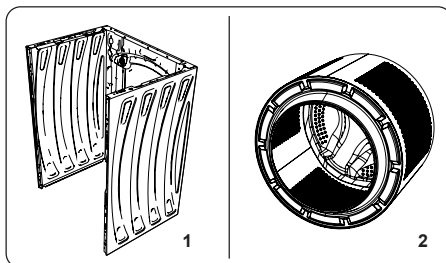
Zariadenie na kvapalnú prací prostriedok (*)

V záujme vyčistenia a údržby zariadenia na kvapalnú prací prostriedok zariadenia vyberte z jeho miesta podľa vyobrazenia na obrázku a dôkladne vyčistíte zostávajúce zvyšky pracího prostriedku. Zásobník vráťte späť. Dbajte na to, aby

vnútri sifónu nezostal žiaden zvyšný materiál.

(*) Špecifikácie sa môžu líšiť v závislosti od zakúpeného spotrebiča.

8. Plášť/bubon



1. Plášť

Použite mierny, neabrazívny čistiaci prostriedok alebo vodu s mydlom na vyčistenie vonkajšieho plášťa. Utrite dosucha jemnou handričkou.

2. Bubon

Kovové predmety, ako ihly, sponky, mince atď., nenechávajte v spotrebiči. Tieto predmety vedú k tvorbe škvrn hrdze na bubne. Ak chcete tieto hrdzavé škvrny vyčistiť, použite čistiaci prostriedok bez chlóru a postupujte podľa pokynov výrobcu čistiaceho prostriedku. Na čistenie hrdzavých škvrn nikdy nepoužívajte drôtenku ani podobne drsné predmety.

9. RIEŠENIE PROBLÉMOV

Opravu vášho spotrebiča musí vykonať oprávnená servisná spoločnosť. Ak spotrebič potrebuje opravu alebo ak problém neviete vyriešiť s pomocou nižšie uvedených informácií, potom by ste mali:

- Spotrebič odpojiť od sieťového napájania.
- Zatvoriť prívod vody.

PROBLÉM	MOŽNÁ PRÍČINA	RIEŠENIE PROBLÉMOV
Spotrebič sa nespúšťa.	Spotrebič nie je zapojený do siete.	Zapojte spotrebič.
	Poistky sú chybné.	Vymeňte poistky.
	Žiadne napájanie energie.	Skontrolujte napájanie energie.
	Tlačidlo Štart/Pauza nie je stlačené.	Stlačte tlačidlo Štart/Pauza.
	Volič programu je v polohe „off“.	Volič programu otočte do požadovanej polohy.
Spotrebič neprivádza vodu.	Dvierka spotrebiča nie sú úplne zatvorené.	Zatvorte dvierka spotrebiča.
	Prívod vody je zatvorený.	Otvorte prívod.
	Hadica na prívod vody môže byť zamotaná.	Skontrolujte hadicu na prívod vody a rozmotajte ju.
	Hadica na prívod vody je upchatá.	Vyčistite filtre hadíc pre prívod vody. (*)
	Filter prívodu je upchatý.	Vyčistite filtre prívodu. (*)
Spotrebič nevypúšťa vodu.	Dvierka spotrebiča nie sú úplne zatvorené.	Zatvorte dvierka spotrebiča.
	Vypúšťacia hadica je upchatá alebo zamotaná.	Skontrolujte vypúšťaciu hadicu, potom ju vyčistite alebo rozmotajte.
	Filter čerpadla je upchatý.	Vyčistite filter čerpadla. (*)
Spotrebič vibruje.	Bielizeň je príliš husto natlačená v bubne.	Bielizeň v bubne rozložte rovnomerne.
	Nožičky neboli nastavené.	Nastavte nožičky. (**)
	Prepravné skrutky osadené na prevoz neboli odstránené.	Odstráňte prepravné skrutky zo spotrebiča.
	Malé naloženie bubna.	Nebráni to prevádzke spotrebiča.
	Spotrebič je preplnený bielيزňou alebo bielizeň nie je rovnomerne rozložená.	Bubon nepreplňajte. Bielizeň v bubne rozložte rovnomerne.
V zásuvke na prací prostriedok sa tvorí nadmerná pena.	Spotrebič stojí na tvrdom povrchu.	Práčku nastavajte na tvrdý povrch.
	Použilo sa nadmerné množstvo pracieho prostriedku.	Stlačte tlačidlo Štart/Pauza. Ak chcete zastaviť penenie, jednu čajovú lyžičku aviváže rozriedte v 1/2 litri vody a nalejte to do zásuvky na prací prostriedok. Po 5 – 10 minútach stlačte tlačidlo Štart/Pauza.
Nedostatočný výsledok prania.	Použil sa nesprávny prací prostriedok.	Používajte iba pracie prostriedky vyrobené pre automatické práčky.
	Bielizeň je príliš špinavá pre zvolený program.	Na výber najvhodnejšieho programu využite informácie z tabuliek programov.
	Množstvo pracieho prostriedku nie je dostatočné.	Použite množstvo pracieho prostriedku podľa pokynov na obale.
	V spotrebiči je priveľa bielize.	Skontrolujte, či nebola prekročená maximálna kapacita zvoleného programu.

PROBLÉM	MOŽNÁ PRÍČINA	RIEŠENIE PROBLÉMOV
Nedostatočný výsledok prania.	Tvrdá voda.	Zvážte množstvo pracieho prostriedku podľa pokynov výrobcu.
	Bielizeň je príliš husto natlačená v bubne.	Skontrolujte rozloženie bielizne v bubne.
Hneď po napuštění vody do spotrebiča sa voda vypustí.	Koniec vypúšťacej hadice na vodu je pre spotrebič príliš nízko.	Skontrolujte, či je vypúšťacia hadica vo vhodnej výške. (**).
Počas prania sa v bubne neobjavuje žiadna voda.	Žiadna chyba. Voda sa nachádza v časti bubna, ktorá nie je viditeľná.
Na bielizni zostáva prací prostriedok.	Na bielizni sa ako biele flaky môžu objaviť nerozpustné častice niektorých pracích prostriedkov.	Uskutočnite dodatočné plákanie alebo bielizeň po jej uschnutí vyčistite kefkou.
Na bielizni sa objavujú sivé flaky.	Na bielizni je neošetrený olej, krém alebo masť.	Pri ďalšom praní použite množstvo pracieho prostriedku podľa pokynov na obale.
Cyklus žmýkania sa nevykonáva alebo sa vykonáva neskôr, ako je potrebné.	Žiadna chyba. Aktivácia systému na riadenie nerovnomerného naloženia.	Systém riadenia nerovnomerného naloženia sa bielizeň pokúsi rozložiť. Cyklus žmýkania sa spustí po rozložení bielizne. Pri ďalšom praní bubon naložte rovnomerne.

(*) Pozri kapitolu týkajúcu sa údržby a čistenia práčky.

(**) Pozrite si kapitolu o montáži spotrebiča.

10. AUTOMATICKÉ UPOZORNENIE NA PROBLÉM A KROKY, KTORÉ TREBA Urobiť

Práčka je vybavená zabudovaným systémom na zisťovanie porúch, ktoré sa signalizujú kombináciou blikania prevádzkových kontroliek prania. Nižšie sa uvádzajú najčastejšie kódy porúch.

KÓD CHYBY	MOŽNÁ PORUCHA	ČO ROBIŤ
E01	Dvierka spotrebiča nie sú riadne zatvorené.	Dvierka riadne zatvorte, kým nebudete počuť zakliknutie. Ak spotrebič naďalej signalizuje poruchu, vypnite ho, odpojte ho a ihneď sa obráťte na najbližšieho autorizovaného servisného zástupcu.
E02	Tlak vody alebo hladina vody vnútri spotrebiča môžu byť nízke.	Skontrolujte, či je prívod úplne otvorený. Prívod vody môže byť odpojený. Ak problém pretrváva, spotrebič sa po chvíli automaticky zastaví. Spotrebič odpojte, zatvorte prívod vody a obráťte sa na najbližšieho autorizovaného servisného zástupcu.
E03	Čerpadlo je chybné alebo filter čerpadla je upchatý, alebo je chybné elektrické spojenie čerpadla.	Vyčistite filter čerpadla. Ak problém pretrváva, obráťte sa na najbližšieho autorizovaného servisného zástupcu. (*)
E04	V spotrebiči je nadmerné množstvo vody.	Spotrebič vodu vypustí sám. Po odčerpaní vody spotrebič vypnite a odpojte ho zo siete. Zatvorte prívod vody a obráťte sa na najbližšieho autorizovaného servisného zástupcu.

(*) Pozri kapitolu týkajúcu sa údržby a čistenia práčky.



Oficiálny distribútor značky Kluge pre Slovensko:
ELEKTRO STORE SK, s.r.o.
Horná 116, 022 01 Čadca,
Slovenská republika

Záručný a pozáručný servis:
tel.: +421 915 473 787
email: hlaseni.reklamaci@elmax.cz

Predaj náhradných dielov:
tel: +421 915 473 787
email: servis@elmax.cz

www.kluge.sk



52467651