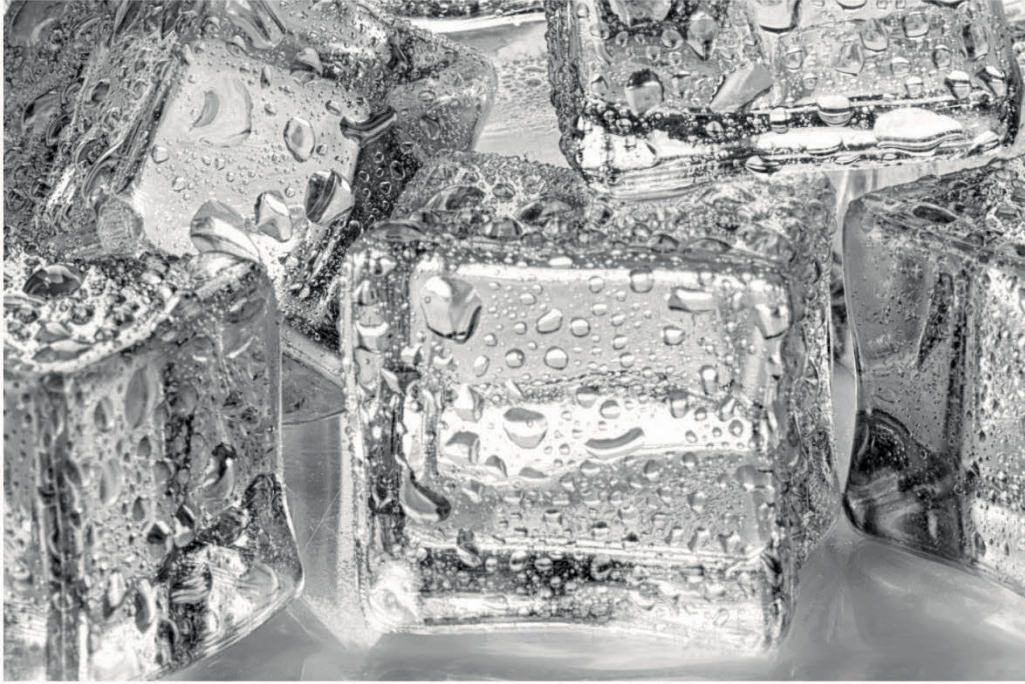


# *Brandt*



NÁVOD NA OBSLUHU SK

**Chladnička**

BFC2069



Vážený zákazník,

Práve ste si zakúpili výrobok **BRANDT** a my vám ďakujeme za vašu dôveru.

Tento spotrebič sme navrhli a vyrobili s ohľadom na vás, váš životný štýl a vaše potreby, aby čo najlepšie spĺňal vaše očakávania. Vložili sme do nej naše odborné znalosti, skúsenosti, inovácie a všetku vášeň, ktorá nás poháňa už viac ako 60 rokov.

Vynakladáme maximálne úsilie, aby naše výrobky spĺňali vaše požiadavky, a naše oddelenie pre styk so zákazníkmi je pripravené vypočuť si akékoľvek vaše otázky alebo pripomienky.

Viac informácií nájdete aj na našej webovej stránke [www.brandt.sk](http://www.brandt.sk) novinky a užitočné a doplňujúce informácie.

**Spoločnosť BRANDT** vám rada pomôže vo vašom každodennom živote a dúfa, že budete s novým spotrebičom maximálne spokojní.



**Dôležité:** Pred zapnutím spotrebiča si pozorne prečítajte tento návod na použitie, aby ste sa rýchlejšie oboznámili s jeho obsluhou.

# BEZPEČNOST



Tento spotrebič je vyrobený v súlade s platnými európskymi smernicami.



## **BEZPEČNOSTNÉ POKYNY**

V záujme vašej bezpečnosti a správneho používania spotrebiča si pred inštaláciou a prvým použitím pozorne prečítajte tento návod (vrátane upozornení a užitočných rád).

Aby sa predišlo poškodeniu spotrebiča a zbytočným zraneniam, je dôležité, aby osoby, ktoré spotrebič používajú, plne porozumeli jeho obsluhu a bezpečnostným pokynom.

Tento návod na obsluhu vždy uchovávajte v blízkosti spotrebiča, aby ste ho mohli priložiť v prípade ďalšieho predaja alebo zmeny bydliska.

Vďaka tomu bude spotrebič fungovať optimálne a predíde sa riziku poranenia.

Výrobca nenesie zodpovednosť v prípade nesprávneho používania spotrebiča

## **VŠEOBECNÉ BEZPEČNOSTNÉ POKYNY A VAROVANIE**

Tento spotrebič je určený len na domáce použitie. Musí sa používať len v krytom, uzavretom a vykurovanom prostredí, ako je kuchyňa alebo iná miestnosť, ktorá spĺňa tieto podmienky. Jeho použitie v spoločenských alebo profesionálnych priestoroch, ako je odpočinková miestnosť v kancelárii alebo dielni, v kempingu alebo v hotelovej budove atď., nezodpovedá použitiu definovanému výrobcom.



**POZOR!** Počas inštalácie, servisu a používania spotrebiča ho udržiavajte mimo dosahu akéhokoľvek zdroja plameňa. Symbol okraja umiestnený na zadnej strane spotrebiča označuje, že sa v tejto oblasti nachádzajú horľavé materiály.

Chladivá a izolácia použité v tomto spotrebiči obsahujú horľavé plyny.

Pri preprave, inštalácii a servise spotrebiča dbajte na to, aby ste nepoškodili žiadnu zo súčastí chladiaceho okruhu. Ak je chladiaci okruh poškodený:

- ✓ Vyhnite sa otvorenému ohňu a všetkým zdrojom vznietenia.
- ✓ Vetrajte miestnosť, v ktorej je spotrebič nainštalovaný.



### **Bezpečnosť inštalácie**

- Spotrebič musí byť nainštalovaný a prípadne zabezpečený a používaný v súlade s pokynmi uvedenými v tomto návode, aby sa predišlo rizikám spôsobeným nesprávnou inštaláciou.
- Ventilačné otvory v skrinke spotrebiča alebo v zabudovanej konštrukcii udržiavajte bez prekážok.
- Je nebezpečné akokoľvek meniť zloženie tohto modelu.
- Dbajte na to, aby sa napájací kábel pri umiestňovaní spotrebiča nezachytil alebo nepoškodil.
- Akékoľvek poškodenie napájacieho kábla môže mať za následok skrat a/alebo úrazu elektrickým prúdom.
- Ak je napájací kábel poškodený, mal by ho vymeniť výrobca, jeho popredajný servis alebo podobne kvalifikovaná osoba, aby sa predišlo nebezpečenstvu.
- Za spotrebič neumiestňujte viacero zástrčiek alebo prenosných napájacích zdrojov.
- V prípade modelov vybavených dávkovačom vody alebo priehradkou na ľad plňte alebo pripájajte iba prívod pitnej vody.



### **Bezpečnosť zraniteľných osôb**

- Tento spotrebič môžu používať deti od 8 rokov a osoby s telesným, zmyslovým alebo kovovým postihnutím a bez skúseností alebo znalostí o spotrebiči za predpokladu, že sú pod náležitým dohľadom alebo dostali pokyny o bezpečnom používaní spotrebiča a že im boli plne vysvetlené súvisiace riziká.

- Deti sa so spotrebičom nesmú hrať.
- Deti nesmú čistiť ani udržiavať spotrebič bez dozoru.
- Deti vo veku od 3 do 8 rokov môžu nakladať a vykladať chladiace zariadenia.
- Všetky obalové materiály uchovávajte mimo dosahu detí, pretože môžu spôsobiť udusenie.



### **Bezpečnosť používania**

- Nepoškodzujte chladiaci okruh.
- Nepoužívajte žiadne iné mechanické ani iné prostriedky na urýchlenie procesu rozmrazovania, ako tie, ktoré odporúča výrobca.
- V priestore na potraviny nepoužívajte žiadne elektrické spotrebiče, pokiaľ nie sú typu odporúčaného výrobcom.
- Vo vnútri spotrebiča neskladujte žiadne výbušné látky, ako napríklad aerosóly obsahujúce horľavé hnacie plyny.



### **Bezpečnosť potravín**

Aby ste predišli kontaminácii potravín, postupujte nasledovne:

- Dlhodobu otvorenú dvere môžu výrazne zvýšiť teplotu v priestore spotrebiča.
- Pravidelne čistite všetky povrchy, ktoré môžu prísť do styku s potravinami, a prístupné odtokové systémy.
- Ak sa nádoby na vodu nepoužívali 48 hodín, vyčistite ich. Ak sa voda nečerpala päť dní, riadne prepláchnite prívod vody napojený na sieť čerstvej vody.
- Surové mäso a ryby skladujte v príslušných priehradkách chladničky tak, aby neprišli do kontaktu s inými potravinami a aby nekvapkali na iné potraviny.
- "Dvojhviezdičkové" priehradky na mrazené potraviny sú vhodné na skladovanie už zmrazených potravín, na skladovanie alebo výrobu zmrzliny a kociek ľadu.
- Priehradky s jednou, dvoma a tromi hviezdikami nie sú vhodné na mrazenie čerstvých potravín.
- Ak chladnička zostane dlhší čas prázdna, vypnite ju, rozmrazte ju, vyčistite, vysušte a nechajte dvere otvorené, aby sa vo vnútri spotrebiča nevytvorila pleseň.

## LIKVIDÁCIA



Tento symbol upozorňuje na to, že s týmto výrobkom nemožno zaobchádzať rovnako ako s bežným domovým odpadom.

**Spotrebič možno zlikvidovať iba v certifikovanom zbernom stredisku.**

Váš spotrebič obsahuje veľké množstvo recyklovateľného materiálu. Je označený týmto štítkom, ktorý označuje, že použitý spotrebič sa musí odovzdať na certifikovaných zberných miestach.

Informácie o zberných miestach, ktoré sú najbližšie k vášmu domovu, získate od miestneho úradu alebo predajcu. Recyklácia spotrebičov organizovaná vaším výrobcom sa uskutoční za najlepších možných podmienok v súlade s európskou smernicou o odpade z elektrických a elektronických zariadení.

Obalové materiály tohto spotrebiča sú tiež recyklovateľné. Pomôžte ho recyklovať a chrániť životné prostredie tým, že ho odnesiete do mestských kontajnerov určených na tento účel.

V súlade s najnovšími právnymi predpismi o ochrane životného prostredia a ich dodržiavaní váš spotrebič neobsahuje žiadne freóny, ale chladivo s názvom R600a. Presný typ chladiaceho plynu používaného vo vašom spotrebiči je jasne uvedený na identifikačnom štítku vo vnútri chladiacej časti spotrebiča, v päte ľavého bočného panelu. R600a je neznečisťujúci plyn, ktorý nepoškodzuje ozónovú vrstvu a takmer vôbec neprispieva k skleníkovému efektu.

Použité spotrebiče sa musia okamžite zlikvidovať.

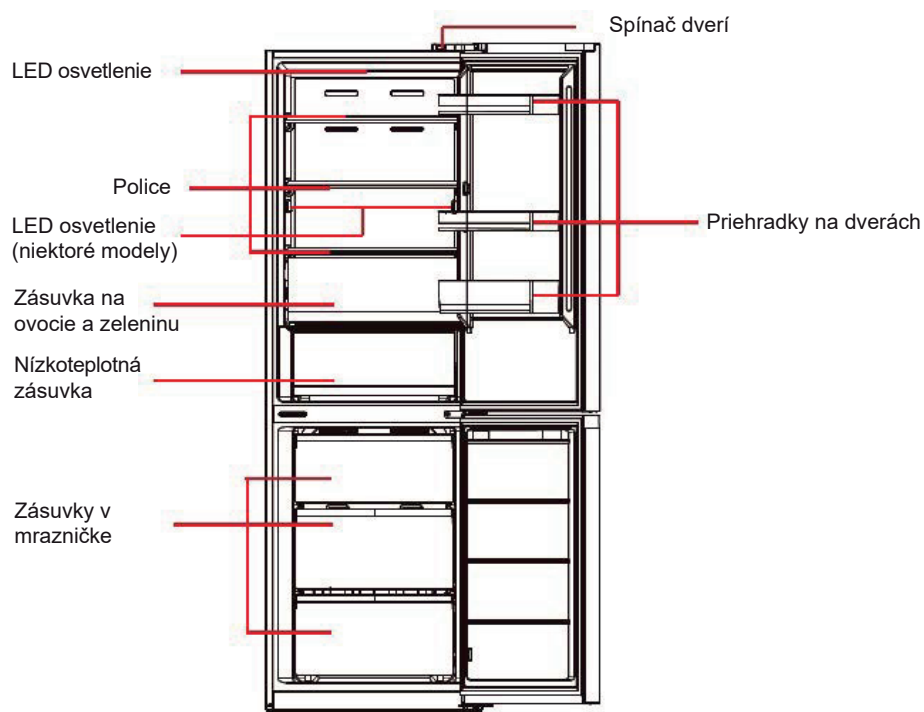
Odpojte napájací kábel a odrežte ho čo najbližšie k spotrebiču. Zablokujte mechanizmus zatvárania dverí alebo ešte lepšie odpojte dvere, aby sa deti alebo domáce zvieratá nemohli počas hry zdržiavať vo vnútri spotrebiča.

Ak chcete získať prístup k údajom o svojom spotrebiči, ktoré sú uložené v databázu výrobkov v súlade s nariadením (EÚ) 2019/2016, a údajom týkajúcim sa energetického štítku, prejdite na webové stránky <https://eprel.ec.europa.eu/>  
Vyhľadajte odkaz na svoj spotrebič na webových stránkach zadaním servisného odkazu uvedeného na identifikačnom štítku spotrebiča.

Ďalším spôsobom, ako získať prístup k týmto informáciám, je načítanie QR kódu, ktorý sa nachádza na energetickom štítku výrobku.

## Usporiadanie a popis spotrebiča

- Tento chladiaci spotrebič nie je určený k použitiu ako vstavaný spotrebič.
- Váš spotrebič bol navrhnutý a testovaný s cieľom optimalizovať jeho spotrebu energie.
- Navrhované usporiadanie predstavuje ideálne riešenie pre dosiahnutie ideálnej spotreby energie a optimálneho skladovania potravín.



\* Tento obrázok je iba ilustračný, vzhľad Vášho spotrebiča sa môže mierne líšiť.

Potraviny môžete udržiavať v dobrom stave a optimalizovať spotrebu energie pokiaľ budete postupovať podľa pokynov uvedených v tomto návode na obsluhu a inštaláciu.



## Opatrenia pre úsporu energie

Ak chcete znížiť spotrebu energie Vášho spotrebiča, postupujte nasledovne:

- Nainštalujte spotrebič na vhodné miesto (pozri časť „Inštalácia spotrebiča“).
- Otvárajte dvierka spotrebiče na čo najkratšiu dobu.
- Do chladiaceho ani mraziaceho priestoru nikdy nedávajte horúce potraviny, najmä polievky a iné tekutiny, ktoré uvoľňujú veľké množstvo pary.
- Skontrolujte, či spotrebič funguje správne, a dbajte na to, aby sa v mraziacom priestore nehromadilo veľké množstvo námrazy (akonáhle je vrstva námrazy silnejšia ako 5 až 6 mm, je nutné spotrebič odmraziť). Pravidelne čistite kondenzátor.
- Pravidelne kontrolujte tesnenie dvierok a vždy sa uistite, že možno dvierka správne zavrieť. Pokiaľ tomu tak nie je, kontaktujte popredajný servis.
- Nenastavujte príliš nízku teplotu.

## Skladovanie potravín

Pri skladovaní potravín by ste mali dodržiavať niekoľko pravidiel:


- Dbajte na to, aby nedošlo k prerušeniu chladiaceho reťazca. Aspoň 6 hodín pred príchodom domov s mrazenými potravinami aktivujte režim zvýšenia výkonu „Booster“.
- Chladiaci priestor čistite aspoň raz mesačne (pozri časť „Starostlivosť a čistenie“).
- Mraziaci priestor je nutné odmraziť a vyčistiť aspoň raz ročne.
- Horúce pokrmy nechajte najprv vychladnúť a ešte len potom je vložte do chladiaceho alebo mraziaceho priestoru.
- Uistite sa, že je spotrebič nastavený na odporúčané teploty uvedené nižšie. Teploty odporúčané pre každý oddiel sú najvhodnejšie pre optimalizáciu skladovania potravín a predchádzanie tomu, aby sa potraviny v chladničke pokazili.

Oblasť	Typ oddielu spotrebiče	Odporúčaná teplota
Oddiely na čerstvé potraviny	Oddiel pre čerstvé potraviny (chladiaci priestor)	<b>+4°C</b>
Oddiely na zmrazené potraviny	Oddiel so žiadnou hviezdíčkou (v závislosti od modelu)	<b>0°C</b>
	Oddiel s 1 hviezdíčkou (v závislosti od modelu)	<b>- 6°C</b>
	Oddiel s 2 hviezdíčkami (v závislosti od modelu)	<b>- 12°C</b>
	Oddiel s 3 hviezdíčkami (v závislosti od modelu)	<b>- 18°C</b>
	Zásuvky/police mraziaceho priestoru so 4 hviezdíčkami (v závislosti od modelu)	<b>- 18°C</b>

- Umiestnite potraviny na miesta odporúčaná v tabuľkách nižšie. Priehradky na čerstvé potraviny

Priehradky chladničky	Typ potraviny
Dvere a dverné police chladničky	Džemy, nápoje, vajcia, korenie. Do týchto priestor neumiestňujte čerstvé potraviny podliehajúce rýchlej skaze.
Vyššia úroveň zásuvky/boxu	Šalát, ovocie, zelenina, bylinky Do chladničky nedávajte banány, cibuľu, zemiaky ani cesnak.
Zásuvka na potraviny podliehajúce rýchle skaze (v závislosti na modeli)	Surové mäso, ryby, potraviny podliehajúce rýchlej skaze (pre časovo obmedzené skladovanie). V tejto zásuvke neskladujte ovocie a zeleninu, mohli by sa rýchlo pokaziť.
Spodná polica a zásuvka chladiaceho priestoru (v závislosti na modeli)	
Medziposchodie	Mliečne výrobky
Horná polica	Studené nárezy, hotová jedla, jedla k ohrevu

Priehradky na mrazené potraviny (priehradky sú k dispozícii v závislosti na modeli)

Mraziace priehradky	Logá a značky	Typ potraviny
0 hviezdíčkový oddiel		Na uskladnenie sorbetu na niekoľko hodín a výrobu kociek ľadu. Tento oddiel nie je vhodný pre zmrazovanie čerstvých potravín.
1 hviezdíčkový oddiel		Skladovanie mrazených produktov po dobu niekoľkých hodín a výroba kociek ľadu. Tento oddiel nie je vhodný pre zmrazovanie čerstvých potravín.
2 hviezdíčkový oddiel		Ak chcete mrazené výrobky skladovať niekoľko dní, pripravíte zmrzlinu a kocky ľadu. Tento oddiel nie je vhodný pre zmrazovanie čerstvých potravín.
3 hviezdíčkový oddiel		Pre skladovanie mrazených produktov po dobu niekoľkých týždňov/mesiacov a výrobu kociek ľadu. Tento oddiel nie je vhodný pre zmrazovanie čerstvých potravín.
4 hviezdíčkové zásuvky/poličky mrazničky		Zmrazovanie a skladovanie potravín: <ul style="list-style-type: none"> <li>- Mäso, ryby (spodná zásuvka/polica).</li> <li>- Zelenina, hranolky (medzi-zásuvka/polička).</li> <li>- Zmrzlina, ovocie, hotová jedla (horná zásuvka/polica)</li> </ul>

# INŠTALÁCIA

## Pokyny pred inštaláciou

Pred inštaláciou a pripojením k elektrickej sieti najskôr umyte vnútorný priestor spotrebiča a všetky vnútorné priestory príslušenstvo vlažnú vodou s trochou neutrálneho čistiaceho prostriedku, aby ste odstránili typický zápach úplne nového výrobku. Potom spotrebič dôkladne osušte.

**i** Nikdy nepoužívajte čistiace prostriedky alebo abrazívne čistiace prostriedky, mohli by ste tak poškodiť povrchovú úpravu vnútorného priestoru.

Pri prvom použití spotrebiča alebo po prevádzkovej pauze: Nechajte spotrebič najmenej dve hodiny bežať pri vyššom nastavení teploty, až potom do neho vložte potraviny.

## Umiestnenie spotrebiča

**!** **Varovanie!** Nikdy spotrebič nevystavujte otvorenému ohňu.

- Spotrebič sa musí nachádzať na suchom a dobre vetranom mieste.
- Umiestnite spotrebič mimo dosah tepelných zdrojov, ako sú radiátory, kotly, slnečné žiarenie atď.
- Spotrebič je navrhnutý tak, aby optimálne fungoval pri dané okolitej teplote. V takom prípade sa hovorí, že je určený pre konkrétnu „klimatickú triedu“. Klimatická trieda je zreteľne uvedená na výrobnom štítku (viď časť „Kontakt“). Chladnička nemusí udržiavať uspokojivé vnútorné teploty, pokiaľ pracuje pri okolitej teplote mimo limitov stanovených pre jej „klimatickú triedu“. Uistite sa, že vybrané miesto zodpovedá nasledujúcim teplotným limitom:

Trieda	Okolité teplota
SN	Táto chladnička je určená k použitiu pri teplote okolie <b>medzi 10 °C a 32 °C</b>
SN- ST	Táto chladnička je určená k použitiu pri teplote okolie <b>medzi 10 °C a 38 °C</b>
SN- T	Táto chladnička je určená k použitiu pri teplote okolie <b>medzi 10 °C a 43 °C</b>
N	Táto chladnička je určená k použitiu pri teplote okolie <b>medzi 16 °C a 32 °C</b>
ST	Táto chladnička je určená k použitiu pri teplote okolie <b>medzi 16 °C a 38 °C</b>
T	Táto chladnička je určená k použitiu pri teplote okolie <b>medzi 16 °C a 43 °C</b>

- Na základe uvedených skutočností neumiestňujte spotrebič na balkón, verandu, terasu, do garáže atď. Veľmi vysoké teploty v lete a naopak príliš nízke teploty v zime môžu brániť správne fungovaniu spotrebiča a skladovaniu potravín pri vhodnej teplote.
- Spotrebič je nutné vyrovnať pomocou nastaviteľných nožičiek nachádzajúcich sa v jeho spodnej časti vpredu (viď časť „Vyrovnávanie spotrebiča“).

**i** Ak je spotrebič vybavený kolieskami, majte na pamäti, že by ste je mali používať iba pre presun spotrebiča na krátke vzdialenosti. Nepremiestňujte spotrebič pomocou koliesok na veľké vzdialenosti.

## Zmena smeru otvárania dverí



Imbus sada



Plochý skrutkovač  
Nôž na tmel



Krížový skrutkovač



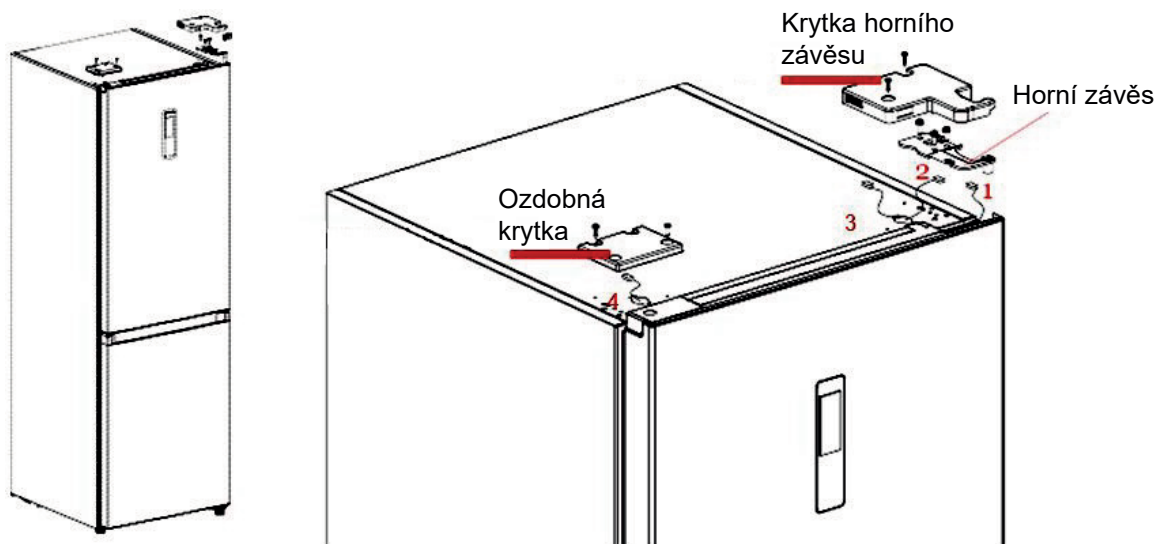
5/16 nástrčkový  
kľúč a račňa



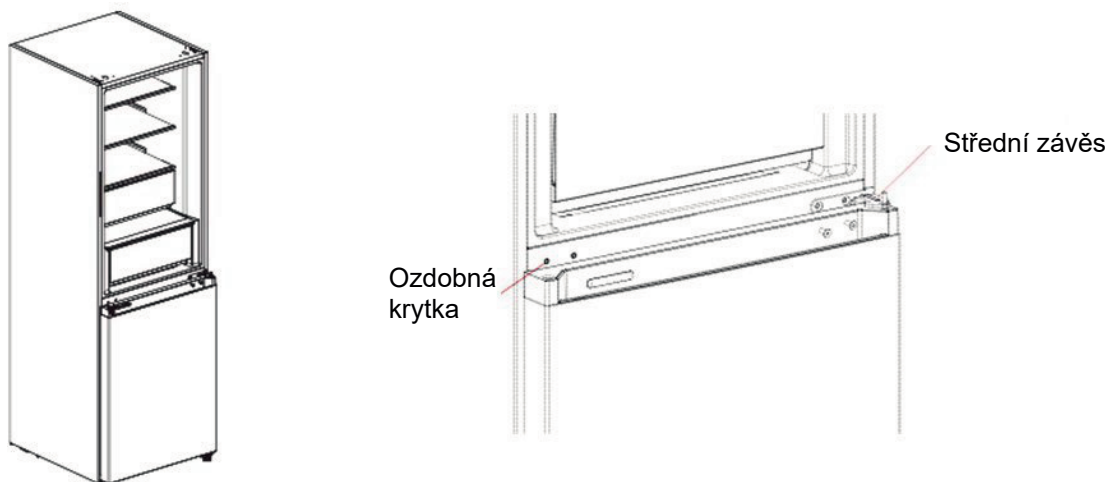
Maskovacia páska

Diely, ktoré sa použijú pre zmenu smere otváranie dverí			
SN	Časť	Množstvo	Poznámky
1	Horný záves	1	Predinštalovaný na chladničke, pri výmene dverí sa vyberie a ponechá.
2	Horný kryt závesu	1	Predinštalovaný na chladničke, pri výmene dverí sa vyberie a ponechá.
3	Ozdobný kryt	1	Predinštalovaný na chladničke, pri výmene dverí sa vyberie a ponechá.
4	Zarážka dverí	2	Predinštalovaná na chladničke, pri výmene dverí sa vyberie a ponechá.
5	Stredný záves	1	Predinštalovaný na chladničke a určená na použitie pri výmene dverí.
6	Ozdobný kryt	1	Predinštalovaný na chladničke a určená na použitie pri výmene dverí.
7	Spodný záves	1	Predinštalovaný na chladničke a určená na použitie pri výmene dverí.
8	Nastaviteľné nožičky	1	Predinštalované na chladničke a určená na použitie pri výmene dverí.
9	Ľavý horný záves	1	V priloženom plastovom vrecku použite pre zmenu smeru otvárania dverí
10	Ľavý horný kryt závesu	1	V priloženom plastovom vrecku použite pre zmenu smeru otvárania dverí
11	Ľavá zarážka Dverí	2	V priloženom plastovom vrecku použite pre zmenu smeru otvárania dverí
12	Pravý plastový kryt	1	V priloženom plastovom vrecku použite pre zmenu smeru otvárania dverí

1. Vyberte všetky potraviny z chladničky.
2. Odstráňte ozdobný kryt ľavého horného závěsu, kryt pravého horného závěsu a pravý horný závěs a odpojte konektor 1 pravého vodiča a konektor 2 vodiča v hornej časti skrine chladničky.



3. Vyberte horná dvere zo stredného závěsu (dávajte pozor, aby ste nestratili malé časti, ako je objímka čapu a zarážka na dverách);  
Vyberte stredný závěs a odstráňte ozdobný kryt otvoru pre závěs na druhej strane.



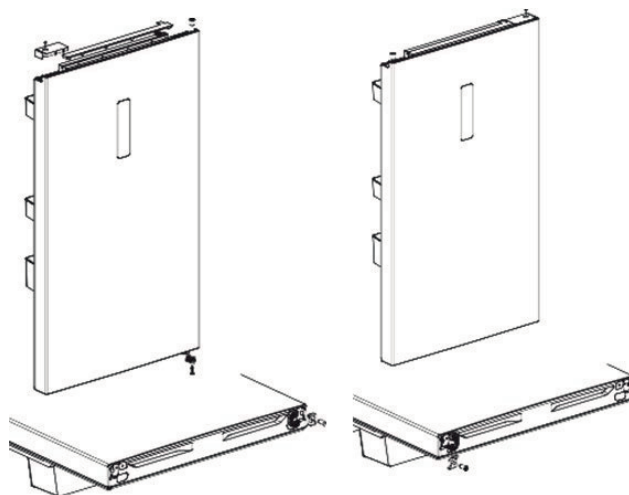
4. Vyberte spodné dvere zo spodného závěsu (dávajte pozor, aby ste nestratili drobné súčasti, ako je objímka čapu a doraz na dverách);  
Vyberte závěs. Vyberte a nainštalujte spodný čap závěsu na druhú stranu závěsu a nainštalujte upravený spodný závěs na druhú stranu skrine.



## 5. Zmena dverí chladničky:

1) Odstráňte kryciu dosku horného koncového krytu chladiacich dverí a ľavý ozdobný kryt. Nainštalujte hornú objímku hriadeľa a svorku vodiča 1 telesa dverí na druhú stranu a zakryte hornú koncovú kryciu dosku. Vyberte pravý ozdobný kryt z vrečka s príslušenstvom a nainštalujte ho na druhú stranu horného koncového krytu.

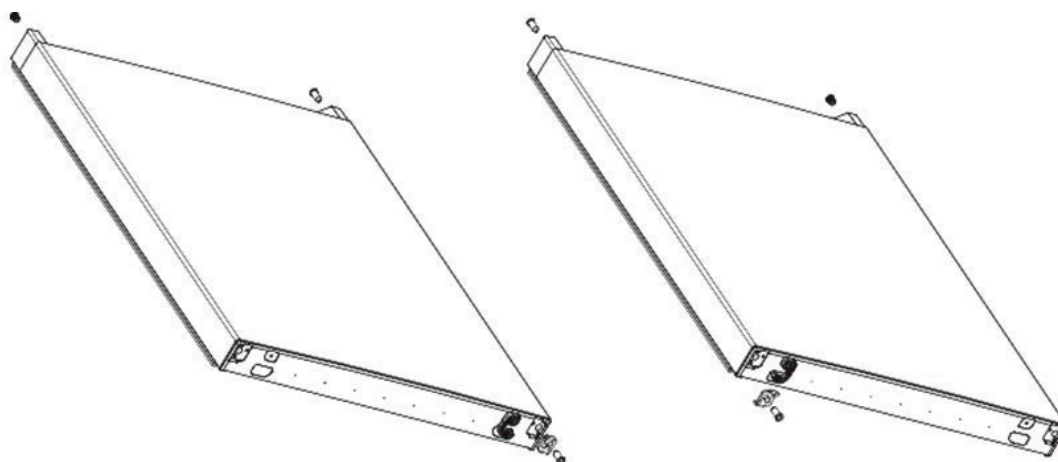
2) Vyberte zarážku dverí a objímku čapu dverí chladničky, vyberte ľavú zarážku dverí z vrečka s príslušenstvom, nainštalujte ju na ľavú stranu spodného koncového krytu dverí, vymeňte dverovú zarážku a objímku čapu na ľavú stranu spodného koncového krytu dverí.



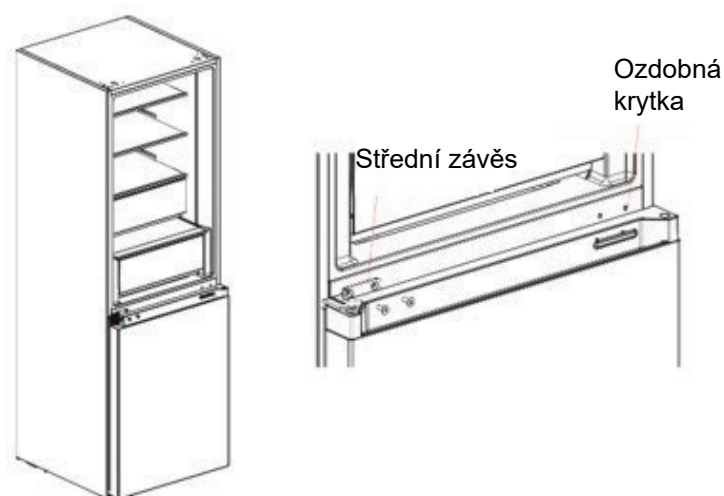
## 6. Zmena dverí mrazničky:

1) Odstráňte objímku hriadeľa a krytku horného krytu dvierok mrazničky a nainštalujte ich na ľavú a pravú výmennú pozíciu.

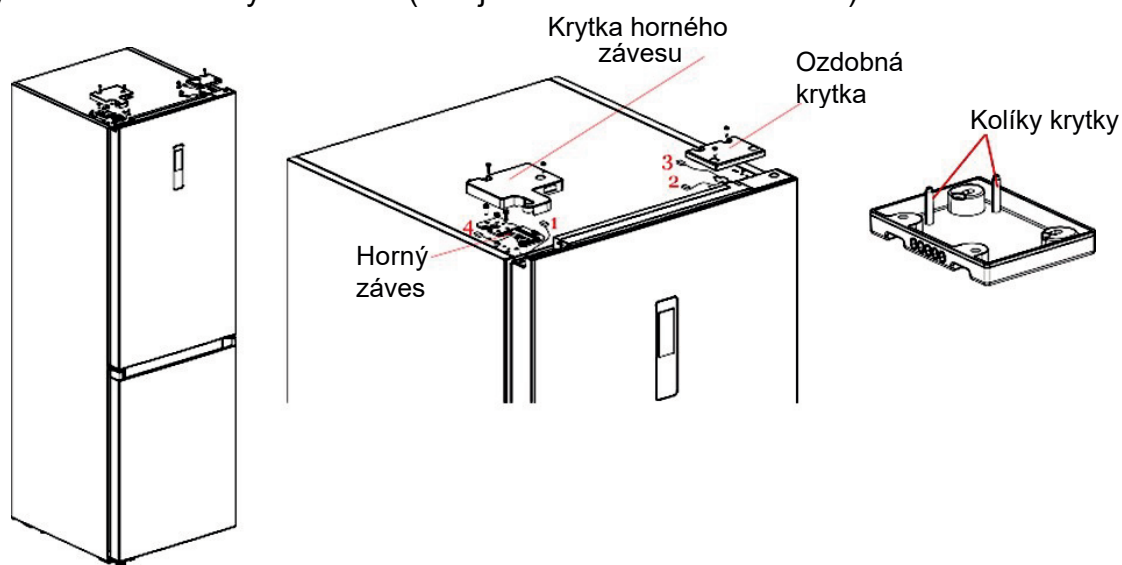
2) Vyberte zarážku dverí a objímku čapu dverí mrazničky, vyberte z vrečka s príslušenstvom ľavú zarážku dverí, nainštalujte ho na ľavú stranu spodného koncového krytu dverí mrazničky, vymeňte objímku čapu na ľavú stranu spodného koncového krytu dverí mrazničky.



7. Nainštalujte zmenené dvierka mrazničky na spodný záves, potom nainštalujte stredný záves a zakryte ozdobnou krytkou otvor pre záves.



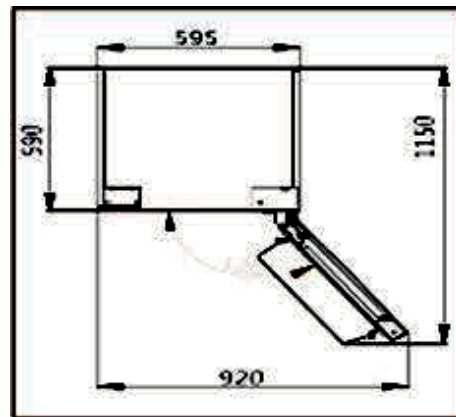
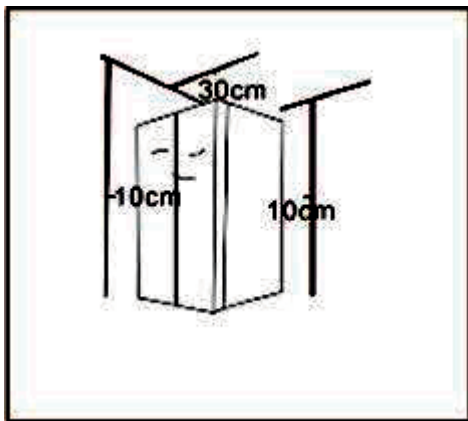
8. Vyberte kryt ľavého horného závesu a ľavý horný záves z vrečka s príslušenstvom. Umiestnite dvere chladničky na stredný záves a nainštalujte ľavý horný záves. Vytáhněte a pripojte na konektor horní vodič 4 chladničky k vodiči 1 dverí a pripojte vodič 2 na konektor horný vodič 4 chladničky k vodiču 1 dverí a pripojte pomocou konektora vodič 2 k vodiču 3. Nakoniec vymeňte ozdobný kryt závesu na pravú stranu chladničky. Poznámka: pri výmene krytu závesu na pravú stranu chladničky je potrebné odrezať dva kolíky na ozdobnom kryte závesu (ako je znázornené na obrázku).



(Vyššie uvedený obrázok je iba ilustračný. Skutočná konfigurácia sa môže mierne líšiť).

## Požiadavky na priestor

- Pred použitím odstráňte všetky obalové materiály, vrátane spodnej ochrany, penových podložiek a pásov vo vnútri chladničky; strhnite ochrannú fóliu na dverách a tele chladničky.
- Umiestnite mimo dosahu tepla a priameho slnečného žiarenia. Chladničku neumiestňujte na vlhké miesta, aby ste zabránili korózii alebo zníženiu izolačného účinku.
- Chladničku nestriekajte ani neoplachujte; neumiestňujte ju na vlhké miesta, ktoré môžu byť ľahko postriekané vodou, aby nedošlo k narušeniu elektro-izolačných vlastností chladničky.
- Chladničku umiestnite na dobre vetrané vnútorné miesto; podklad musí byť rovný a stabilný (v prípade nestability otáčajte nastaviteľnou nôžkou doľava alebo doprava, aby ste ju vyrovnali).
- Túto chladničku je potrebné inštalovať samostatne a nemožno ju použiť ako vstavanú. V opačnom prípade spôsobia problémy, ako je neúspešná inštalácia do skrine, zníži sa výkon a životnosť výrobku. Výrobca v tomto prípade neposkytuje základnú záruku na výrobok.
- Horný priestor nad chladničkou musí byť väčší ako 30 cm a chladnička by mala byť umiestnená pri stene s voľnou vzdialenosťou väčšou ako 10 cm, aby sa uľahčil odvod tepla. To umožňuje optimalizovať výkon spotrebiča, znížiť spotrebu energie a tým obmedziť účty za elektrinu.
- Zvoľte miesto s dostatočným priestorom pre pohodlné otváranie dveriek a zásuviek.



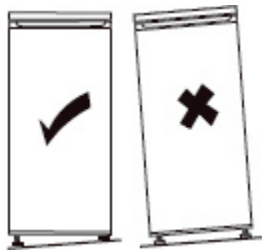
- Uistite sa, že za spotrebičom môže voľne cirkulovať vzduch.

Upozorňujeme, že tento spotrebič nie je určený na vstavanie.



## Vyrovnanie spotrebiča

Umiestnite chladničku na rovnú podlahu.



Ak spotrebič nie je vyrovnaný, dvierka nedoliehajú správne a tesnenie chladiaceho aj mraziaceho priestoru tak nie je funkčné.

K vyrovnanie spotrebiča použite nastaviteľné nožičky. Nachádzajú sa na prednej strane spotrebiča.

Uistite sa, že sa nainštalovaný spotrebič mierne nakláňa dozadu, ľahšie sa tak budú zatvárať dvierka. V prípade potreby upravte polohu spotrebiča pomocou nastaviteľných nožičiek.

### **Postup vyrovnanie chladničky pomocou nastaviteľných nožičiek**



## Pripojenie k elektrické sieti



**Varovanie!** Spotrebič musí byť možné v prípade potreby odpojiť od elektrickej siete, preto musí zostať zástrčka napájacieho kábla aj po inštalácii ľahko prístupná.

- Elektroinštalácia musí odpovedať príslušným normám a musí byť schopná vydržať maximálny výkon uvedené na výrobnom štítku.
- Zástrčka musí byť ľahko prístupná a zároveň sa nachádzať mimo dosah detí.
- Z bezpečnostných dôvodov musí byť tento spotrebič uzemnený. Ak zásuvka, ku ktorej chcete spotrebič pripojiť, nie je uzemnená, obráťte sa na kvalifikovaného elektrikára, ktorý pripojí spotrebič k elektrickej sieti v súlade s platnými predpismi.
- Nepoužívajte predĺžovacia káble, adaptéry ani viacnásobné zásuvky.
- Za spotrebič neumiestňujte viacnásobné zásuvky ani prenosné napájací zdroje.

Výrobca nenesie žiadnu zodpovednosť za škody, ku ktorým došlo z dôvodu nedodržania vyššie uvedených bezpečnostných opatrení. **V prípade pochybností sa obráťte na svojho predajcu.**

# TIPY A POUŽITÍ

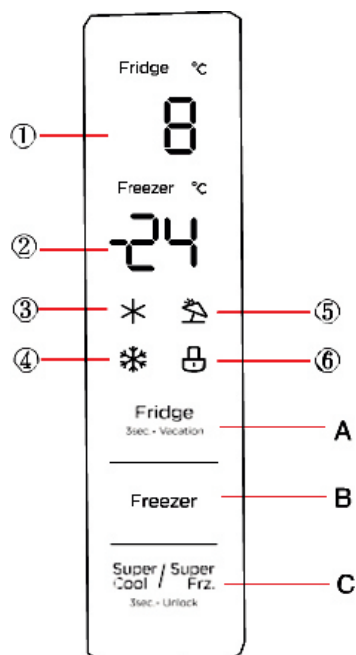
## Chladiaci priestor

- Chladiaci priestor je vhodný na krátkodobé skladovanie rôznych druhov ovocia, zeleniny, nápojov a ďalších potravín. Odporúčaná doba skladovania 3 dni až 5 dní.
- Potraviny určené na varenie sa do chladiaceho priestoru vkladajú až po ochladení na izbovú teplotu.
- Potraviny sa odporúča pred uložením do chladničky uzavrieť.
- Sklenené police je možné nastaviť nahor alebo nadol, aby ste mali dostatok úložného priestoru a mohli ho lepšie využiť.

## Mraziaci priestor

- Nízkotepelný mraziaci priestor môže udržať potraviny čerstvé po dlhú dobu a používa sa predovšetkým na skladovanie zmrazených potravín a výrobu ľadu.
- Je vhodný na skladovanie mäsa, rýb a ďalších potravín, ktoré sa nespotrebovávajú v krátkom čase.
- Kúsky mäsa je vhodné rozdeliť na malé kúsky, aby boli ľahko prístupné. Vezmite prosím na vedomie, že potraviny musia byť spotrebované v rámci doby trvanlivosti.

## Funkcia



( Vyššie uvedený obrázok je iba ilustračný, vzhľad Vášho spotrebiča sa môže mierne líšiť.

## Obrazovka displeje

- 1) Zobrazenie teploty chladiaceho priestoru
- 2) Zobrazenie teploty mraziaceho priestoru
- 3) Ikona rýchleho chladenie
- 4) Ikona rýchleho zmrazenie
- 5) Ikona režime dovolenka
- 6) Ikona zámku

## **Funkcia tlačidiel**

- A. Tlačidlo nastavenie teploty chladiaceho priestoru
- B. Tlačidlo nastavenie teploty mraziaceho priestoru
- C. Tlačidlo rýchle chladenie/rýchle mrazenie

## **Displej**

Pri prvom zapnutí chladničky sa celý panel displeja na 3 sekundy rozsvieti. Potom panel displeja prejde do normálneho zobrazenia. Pri prvom použití chladničky sú východiskové nastavené teploty chladiaceho priestoru, mraziaceho priestoru 5 °C /-18 °C, resp.

Pri výskyte chyby sa na paneli displeja zobrazí kód chyby (viď nasledujúca strana); za normálneho chodu sa na paneli displeja zobrazuje nastavená teplota c chladiaceho priestoru, mraziaceho priestoru.

Za normálnej prevádzky, ak počas 30 s nedôjde k žiadnemu úkonu alebo otvoreniu dverí, sa panel displeja uzamkne a svetlo panelu displeja zhasne po 30 v uzamknutom stave .

## **Zamknúť/odomknúť**

V odomknutom stave stlačte a podržte tlačidlo superchladenia / supermrazenia po dobu 3 sekúnd, čím prejdete do uzamknutého stavu a zaznie zvukový signál zámku.

V uzamknutom stave stlačte a podržte tlačidlo superchladenia / supermrazenia po dobu 3 sekúnd, čím prejdete do odomknutého stavu a zaznie zvukový signál odomknutia.

Po 30 sekundách bez stlačenia tlačidla prejde automaticky do uzamknutého stavu a súčasne vydá zvukový signál zámku.

Funkciu spustenia alarmu je možné vykonať v uzamknutom stave a všetky ostatné kľúčové nastavenia musia byť vykonané v odomknutom stave.

Ak je funkcia v uzamknutom stave, zobrazí sa chybový signál.

## **Nastavenie teploty**

Kliknutím na tlačidlo zmeníte nastavenú teplotu mraziacej komory, pri každom kliknutí na tlačidlo nastavenia teploty mraziacej komory sa nastavená teplota zníži o 1 °C. Rozsah nastavenia teploty mraziacej komory je -24~-16 °C. Keď je teplota -24 °C, znova kliknite na tlačidlo, nastavená teplota mraziacej komory sa prepne na -16 °C.

## **Nastavenie režimu**

Dlhým stlačením tlačidla nastavenia teploty chladenia (3 s) nastavíte/zrušíte režim dovolenka. Pri nastavení režimu dovolenka sa vypne chladenie, zhasne oblasť zobrazenia teploty chladenia a mrazenia sa automaticky nastaví na -18 °C.

Nastavením tlačidiel chladenia/mrazenia/ superchladenia a supermrazenia ukončíte režim dovolenka. Po ukončení režimu dovolenka sa nastavená teplota chladenia automaticky vráti na nastavenú teplotu pred režimom dovolenka; nastavená teplota zmrazenia sa automaticky vráti na nastavenú teplotu pred režimom dovolenka; prejde do normálneho prevádzkového režimu.

## **Režim super chladenie/mrazenie**

Režim superchladenia a supermrazenia, stlačte tlačidlo superchladenia/supermrazenia, poradie nastavenia je: superchladenie -> supermrazenie -> zrušiť.

Pri nastavení/zrušení režimu superchladenia sa zapne/vypne príslušná ikona superchladenia; pri nastavení režimu superchladenia sa chladenie automaticky nastaví na 2 °C;

Po ukončení režimu superchladenia sa nastavená teplota chladiaceho priestoru automaticky vráti na nastavenú teplotu pred režimom rýchleho chladenia;

Keď je nastavený režim supermrazenia, svieti príslušná ikona supermrazenia; keď je nastavený režim mrazničky, svieti príslušná ikona.

Keď je nastavený režim supermrazenie, mrazenie sa automaticky nastaví na -24 °C;

Po ukončení režimu supermrazenia sa nastavená teplota mraziaceho priestoru automaticky vráti na teplotu nastavenú pred režimom supermrazenia.

Režim superchladenia sa automaticky vypne po 6 hodinách.

Režim supermrazenie sa automaticky vypne po 24 hodinách.

Odporúčané nastavenie: chladiaci priestor 4 C, mraziaci priestor - 18C.

**Poznámka:** Funkcia supermrazenia je určená na zachovanie výživovej hodnoty potravín v mrazničke. Dokáže zmraziť potraviny v čo najkratšej dobe. Ak sa zmrazuje veľké množstvo potravín naraz, odporúčame, aby užívateľ zapol funkciu rýchleho zmrazenia a potraviny vložil dovnútra. V tomto okamihu sa zvýši rýchlosť mraziaceho priestoru, čo môže rýchlo zmraziť potraviny, účinne zachovať výživové hodnoty potravín a uľahčiť ich skladovanie.

### Varovanie pri otvorení a ovládanie alarmu

Ak sú dvere chladničky otvorené po dobu 120 sekúnd bez zatvorenia, signál bude alarmovať, kým sa dvere chladničky nezavriú; akýkoľvek tlačidlo alarm zruší .

### Indikácia poruchy

Nasledujúce varovanie zobrazené na displeji indikujú zodpovedajúce poruchy chladničky. Hoci chladnička môže mať i pri nasledujúcich poruchách stále funkciu chladenia, užívateľ sa musí obrátiť na odborníka na údržbu, aby bola zaistená optimálna prevádzka spotrebiče.

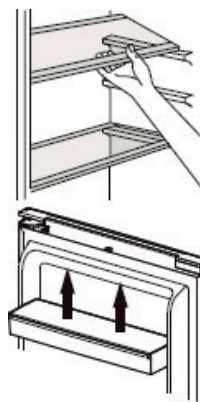
Kód poruchy	Popis poruchy
E1	Porucha teplotného čidla chladiaceho priestoru
E2	Porucha teplotného čidla mraziaceho priestoru
E3	Porucha teplotného čidla v zóne mäsa a rýb
E5	Chyba detekčného obvodu snímače
E6	Chyba komunikácie
E7	Chyba čidla okolité teploty

## **Denné použitie**

Priestor chladničky je vybavený policami, dvernými priehradkami a zásuvkami s rôznymi logy, ktoré vám pomôžu uložiť potraviny na správne miesto.

### **Používanie políc**

Steny chladničky sú vybavené radom pojazdov, takže police možno umiestniť podľa potreby.



### **Umiestnenie malých dverných priehradok**

Malé priehradky na dverách je možné vybrať a uľahčiť tak čistenie. Za týmto účelom postupne vyťahujte dverné priehradky v smere naznačenom šípkami, kým ich nebudete môcť úplne vybrať. Po vyčistení ich opäť nasadte na požadované miesto.

### **Rady a tipy**

- Chladnička je domáci spotrebič určený na krátkodobé uchovávanie potravín, ako je ovocie, zelenina, nápoje atď.
- Nepoužívajte ju ako špecializovaný spotrebič pre skladovanie produktov, ktoré vyžadujú skladovanie v súlade s prísnyimi teplotnými predpismi, ako sú lieky a pod.
- Uvarené potraviny musí byť pred uložením do chladničky schladené na teplotu okolia.
- Pred uložením do chladničky odporúčame potraviny vložiť do uzavretých nádob.
- Nikdy neumiestňujte potraviny priamo k výstupu vzduchu, pretože by mohlo dôjsť k obmedzeniu prúdenia vzduchu a zmrazenie potravín.
- Do chladničky nikdy nekladajte prchavé, horľavé alebo výbušné kvapaliny, ako sú rozpúšťadlá, alkohol, acetón alebo benzín. Hrozí nebezpečenstvo výbuchu.
- Nikdy nenechávajte dvere otvorené dlhšie, ako je nutné.

### **Rady pre chladenie**

- Mäso (všetky druhy) musí byť zabalené do uzavretých polyetylénových sáčkov a umiestnené do správnej priehradky uvedenej predtým.
- Z bezpečnostných dôvodov skladujte týmto spôsobom iba jeden alebo maximálne dva dni.
- Varené potraviny, studené pokrmy apod.: mali by byť zakryté a môžu byť umiestnené na ľubovoľnej polici.
- Ovocie a zelenina: je treba je dôkladne očistiť a uložiť do špeciálnej zásuvky.
- Maslo a syr by mali byť uložené vo špeciálnych uzavretých nádobách, zabalené do hliníkovej fólie alebo vložené do uzavretého vrečka.
- Fľaše s mliekom by mali byť uzavreté a uložené v regálu na fľaše vo dverách.
- Pre úsporu energie by mali byť všetky dverné a sklenené police umiestnené na určenom mieste.

## Tipy na zmrazovanie

Pre optimalizáciu procesu zmrazovania vám prinášame niekoľko dôležitých tipov:

- Maximálne množstvo potravín, ktoré môžete zmraziť každých 24 hodín, nájdete na typovom štítku.
- Proces zmrazenia trvá 24 hodín. Počas tejto doby nepridávajte žiadne ďalšie potraviny na zmrazenie.
- Zamrazujte iba kvalitné, čerstvé a riadne umyté potraviny.
- Potraviny pripravujte v malých dávkach, aby ste je mohli rýchlo a úplne zmraziť a následne rozmraziť iba potrebné množstvo.
- Potraviny zabaľte do hliníkovej fólie alebo polyetylénové potravinové fólie, ktoré sú vzduchotesné.
- Nedovoľte, aby sa čerstvé, nezmrazené potraviny dotýkali už mrazených potravín, aby sa nezvýšila ich teplota.
- Ľadové výrobky, ak sú konzumované bezprostredne po vybratí z mraziaceho oddielu, môžu spôsobiť popálenie pokožky mrazom.
- Odporúčame označiť a datovať každé mrazené balenie.
- Ak chcete získať kocky ľadu rýchlejšie, odporúčame umiestniť zásobníky na kocky ľadu do hornej zásuvky.

## Rozmrazovanie potravín

Mrazené alebo hlboko mrazené potraviny možno pred konzumáciou rozmraziť v chladiacom priestore alebo pri okolitej teplote, v závislosti na časových možnostiach.

Niektoré potraviny možno tiež variť priamo po vybratí z mrazničky, kým sú ešte mrazené. V takom prípade bude varenie trvať dlhšie.

**Dôležité** V prípade náhodného rozmrazenia spôsobeného napríklad prerušením dodávky elektriny rozmrazené potraviny rýchlo zjedzte. Rozmrazené potraviny nikdy znovu nezmrazujte.

## Rady pre skladovanie mrazených potravín

Pre zaistenie optimálneho výkonu dodržujte nasledujúce pokyny:

- Uistite sa, že predajca potravín správne uskladnil mrazené potraviny.
- Zaistite, aby boli mrazené potraviny rýchlo prenesené z predajne do mrazničky.
- Dvere neotvárajte príliš často a nenechávajte je otvorené dlhšie, ako je nutné.
- Po rozmrazení sa potraviny rýchlo kazí a nikdy by sa nemali znova zmrazovať.
- Neprekračujte dátum skladovania uvedený na potravine.

# STAROSTLIVOSŤ A ČISTENIE



**Varovanie!** Pred akoukoľvek údržbou vždy najskôr odpojte spotrebič od elektrickej siete. Pri odpájaní vždy ťahajte za zástrčku, nie za kábel.

## Čistenie

Z hygienických dôvodov je treba pravidelne čistiť vnútornú priestor spotrebiča vrátane vnútorného príslušenstva.

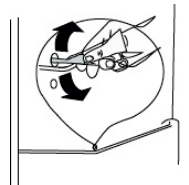
**Dôležité!** Éterické oleje a organické rozpúšťadlá, napr. citrónová šťava alebo šťava z pomarančovej kôry, kyselina maslová, čistiaci prostriedky s obsahom kyseliny octovej, môžu poškodiť plastové diely spotrebiča.

- Dávajte pozor, aby sa takéto látky nedostali do styku s komponentmi spotrebiča.
- Nepoužívajte abrazívne čistiace prostriedky.
- Vyberte potraviny zo spotrebiča. Skladujte je na chladnom mieste, dobre zakryté.
- Spotrebič a vnútorné príslušenstvo umyte handričkou namočeným vo vlažnej vode s trochou bieleho octu alebo jedlej sódy. Potom všetko opláchnite čistou vodou a osušte.
- Po vyčistení opláchnite povrch čistou vodou a potom všetko vytrite dosucha.
- Akonáhle je všetko suché, uveďte spotrebič späť do prevádzky.

**i** Spotrebič nikdy nečistite parným čističom.

## Čistenie odtokového otvoru

Aby ste predišli vytečeniu rozmrazenej vody do chladničky, pravidelne čistite odtokový otvor v zadnej časti chladiaceho priestoru. K vyčisteniu odtokového otvoru použite kefkú, vid' obrázok vpravo.



## Výmena osvetlenia

Tento výrobok obsahuje svetelný zdroj s triedou energetické účinnosti G.

Vnútorné osvetlenie je typu LED. Ak je nutné osvetlenie vymeniť, kontaktujte kvalifikovaného technika.

Potrebné informácie s kontakty na naše autorizované techniky a náš popredajný servis nájdete v časti „KONTAKTY A INFORMÁCIE“.

## Riešenie problémov

 **Pozor! Ak sa vyskytne akákoľvek anomália, odpojte spotrebič zo siete. Odstraňovanie porúch smie vykonávať iba kvalifikovaný elektrikár alebo kompetentná osoba.**

Ak sa počas prevádzky vyskytne akákoľvek anomália, skontrolujte nasledujúce body, ako zavoláte náš autorizovaný popredajný servis alebo kvalifikovaného odborníka.

Neúspešná operácia	Skontrolujte, či je spotrebič pripojený k napájaniu alebo či je zástrčka v dobrom kontakte. Skontrolujte, či nie je napätie príliš nízke.
	Skontrolujte, či nedošlo k výpadku napájania alebo k vypnutiu čiastkových obvodov.
Zápach	Páchnuce potraviny musia byť pevne zabalené. Skontrolujte, či sa v chladničke nenachádzajú skazené potraviny. Vyčistite vnútro chladničky.
Dlhodobá prevádzka kompresora	Dlhý prevádzka chladničky je normálne v lete, kedy je okolitá teplota vysoká.
	Neodporúča sa mať vo spotrebiči príliš veľa potravín naraz. Potraviny musia pred vložením do spotrebiča vychladnúť.
	Dvere sa otvárajú príliš často. Svetlo sa nerozsvieti
	Skontrolujte, či je chladnička pripojená k napájaniu a či nie je poškodená kontrolka osvetlenia.
Dvere nemožno dovrieť	Dvere sú zaseknuté o balíčky s jedlom.
	Chladnička je naklonená.
Hlasný hluk	Skontrolujte, či je podlaha rovná a či je chladnička stabilne umiestnená. Skontrolujte, či je príslušenstvo umiestnené na správnych miestach.
Tesnenie dverí netesní	Odstráňte cudzie telesá na tesnení dverí.
	Zahriatie tesnenia dverí a následné ochladenie pre obnovu. (alebo ho vyfúkajte elektrickým sušičom alebo použite horúci uterák na ohrev).
Preplnenie vodné nádrže	V komore je príliš veľa potravín alebo uložené potraviny obsahujú príliš veľa vody, čo vedie k silnému rozmrazovaniu.
	Dvere nie sú správne zatvorené, čo vedie k namŕzaniu v dôsledku prístupu vzduchu a zvýšenému množstvu vody v dôsledku odmrazovania.
Horúci povrch	Odvod tepla vstavaného kondenzátora cez kryt, čo je normálne. Ak sa kryt zahrieva v dôsledku vysoké okolité teploty a skladovania príliš veľkého množstva potravín, odporúčame zaistiť dôkladné vetranie, aby sa uľahčil odvod tepla.
Povrchová kondenzácia	Kondenzácia na vonkajšom povrchu a tesnenie dverí chladničky je normálne, ak je okolitá vlhkosť príliš vysoká. Stačí kondenzát utrieť deňovou utierkou.
Abnormálny hluk	Bzučanie: Kompresor môže počas prevádzky vydávať bzučanie, ktoré je hlasné najmä pri spustení alebo zastavení. To je normálne.
	Vrčanie: Chladivo prúdiaci vo vnútri spotrebiča môže vrčať, čo je normálne.

Niektoré zvuky môžu byť počuť pri bežnej prevádzke spotrebiča (prevádzkový cyklus kompresora, automatické odmrazovanie, cirkulácia chladiaceho plynu v spotrebiči atď.). Ak nemôžete zistiť príčinu anomálie, zavolajte iba náš autorizovaný popredajný servis alebo kvalifikovaného odborníka.



## POPREDAJNÝ SERVIS

Všetky práce na vašom spotrebiči musí vykonávať kvalifikovaný odborník s akreditáciou od spoločnosti Brandt. Keď zavoláte, uveďte prosím úplnú referenciu vášho spotrebiča (model, typ, sériové číslo): Tieto informácie sú uvedené na vašom záručnom liste a na typovom štítku na vašom spotrebiči.

**ORIGINÁLNE NÁHRADNÉ DIELY:** Pri vykonávaní akýchkoľvek údržbárskych prác požiadajte, aby sa používali iba certifikované originálne náhradné diely.





# *Brandt*

Výhradný distribútor značky Brandt pre Slovensko:

ELEKTRO STORE SK, s.r.o.

Horná 116

022 01 Čadca

Slovenská republika

Záručný a pozáručný servis:

tel.: +421 915 473 787

email: [hlaseni.reklamaci@elmax.cz](mailto:hlaseni.reklamaci@elmax.cz)

Predaj náhradných dielov:

tel.: +421 915 473 787

email: [servis@elmax.cz](mailto:servis@elmax.cz)

[www.brandt.sk](http://www.brandt.sk)