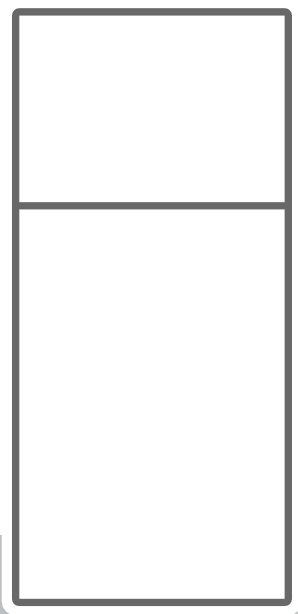




CZ Vestavná chladnička s mrazničkou / Návod k obsluze

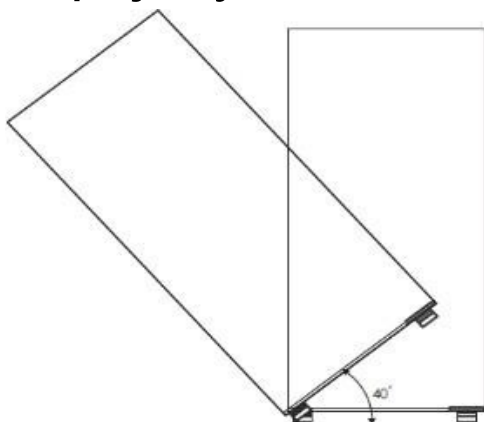


KCN2273J

BEZPEČNOSTNÍ POKYNY

1. Některé odstavce tohoto návodu k použití jsou stejné pro různé typy chladicích spotřebičů (chladničky, chladničky s mrazničkou a mrazničky). Výrobce nenesе žádnou odpovědnost za škody způsobené použitím, které není v souladu s návodem.
2. Tento návod si uschovejte pro budoucí použití a předejte jej případným budoucím majitelům spotřebiče.
3. Chladnička s mrazničkou pracuje správně při teplotě okolí uvedené v tabulce technických údajů. Na podzim a v zimě spotřebič neumist'ujte do sklepa, předsíně nebo nevytápěné chaty.

4. Při umístování, přemístování nebo zvedání spotřebiče se nedotýkejte madel dveří, netahejte za chladio v zadní části chladničky a nedotýkejte se kompresorové jednotky.
5. Během přepravy, stěhování a instalace nesmí být chladnička/mraznička nakloněna od svislice o více než 40° . Pokud by se tak stalo, nechte spotřebič po instalaci alespoň 2 hodiny odpojený od sítě.



6. Před jakoukoli běžnou údržbou spotřebič odpojte ze sítě. Chcete-li spotřebič odpojit ze sítě, netahejte za napájecí kabel, ale uchopte zástrčku.

7. Hluk, jako je praskání, je způsoben rozpínáním a smršťováním dílů v důsledku teplotních změn.

8. Z bezpečnostních důvodů nesmíte spotřebič opravovat sami. Opravy prováděné nekvalifikovanými osobami mohou ohrozit bezpečnost uživatele.

9. Pokud dojde k poruše chladicího okruhu, vyvětrejte na několik minut místnost, ve které se spotřebič nachází (v případě výrobku methylpropan m/R600 musí být v

místnosti alespoň 4 m³).

10. Výrobky by se neměly znovu zmrazovat, jakmile byly rozmrazeny, a to ani částečně.

11. Nápoje v lahvích a plechovkách, zejména perlivé nápoje, by se neměly skladovat v mrazicím prostoru. Plechovky a lahve by mohly prasknout.

12. Vyvarujte se kontaktu úst s výrobky vyjmutými přímo z mrazničky (např. zmrzlina, kostky ledu atd.). Jejich nízká teplota může způsobit vážné omrzliny.

13. Dbejte na to, abyste nepoškodili okruh chladiva, např. proříznutím kanálků chladiva ve výparníku nebo odpojením potrubí. Chladivo, které vytéká, je

hořlavé. Pokud se výrobek dostane do kontaktu s očima, vypláchněte je čistou vodou a okamžitě vyhledejte lékaře.

14. Doporučuje se také odstranit nebo znemožnit použití zámku spotřebiče po jeho odinstalování, aby se děti nemohly ve spotřebiči zamknout.

15. Spotřebič je určen ke skladování potravin; nepoužívejte jej k jiným účelům.

16. Spotřebič musí být zcela odpojen od napájení (vytažením zástrčky), aby bylo možné provádět úkony, jako je čištění, údržba nebo změna jeho umístění.

17. Tento přístroj mohou používat děti starší 8 let, osoby se sníženými

motorickými, smyslovými nebo mentálními schopnostmi a osoby, které nemají žádné zkušenosti nebo znalosti s tímto přístrojem, pouze v případě, že jsou pod dohledem a byli předem poučeni o bezpečném používání spotřebiče a jsou si vědomi nebezpečí spojených s jeho používáním. Děti by si se spotřebičem neměly hrát. Čištění a údržbu spotřebiče by neměly provádět děti mladší 8 let a měly by je provádět pouze pod dohledem příslušné osoby.

18. Antibakteriální úprava (v závislosti na modelu. Její přítomnost je vyznačena štítkem připevněným na vnitřní straně spotřebiče) -Antibakteriální přípravek přidáný do materiálu

těsnění dveří chladničky chrání potraviny v nich uložené před plísněmi, bakteriemi a mikroorganismy.

Chcete-li v mrazničce získat více místa, vyjměte zásuvky a umístěte výrobky přímo na police. Na tepelné a mechanické parametry spotřebiče to nemá žádný vliv. Užitný objem mrazničky byl vypočten bez zásuvek.

UPOZORNĚNÍ: Při umístování spotřebiče zkontrolujte, zda není zachycen nebo poškozen napájecí kabel.

VAROVÁNÍ: Na zadní stranu spotřebiče neumísťujte mobilní zásuvky s více zásuvkami nebo přenosné zdroje napájení.

Děti ve věku od 3 do 8 let mohou nakládat a vykládat chladicí zařízení.

Aby nedošlo ke kontaminaci potravin, dodržujte tyto pokyny:

Dlouhodobé otevírání dvířek může vést ke zvýšení teploty potravin v oddílech spotřebiče.

Pravidelně čistěte povrchy, které mohou přijít do styku s potravinami a přístupné odtokové systémy.

Syrové maso a ryby uchovávejte v chladničce ve vhodných nádobách, aby se nedostaly do kontaktu s jinými potravinami nebo na ně nekapaly.

Dvouhvězdičkové přihrádky na mražené výrobky jsou vhodné pro uchování mražených potravin, skladování nebo výrobu ledu a pro výrobu kostek ledu.

Příhrádky s jednou, dvěma a třemi hvězdičkami nejsou vhodné pro zmrazování čerstvých potravin. Pokud chladicí spotřebič zůstane delší dobu prázdný, vypněte jej, odmrazte, vyčistěte, vysušte a nechte otevřené dveře, abyste zabránili vzniku plísní uvnitř spotřebiče.

19. Doporučená doba skladování zmrazených potravin v mrazáku. Tyto doby se liší v závislosti na typu potravin. Potraviny, které zmrazíte, můžete uchovávat 1 až 12 měsíců (minimálně při teplotě $-18\text{ }^{\circ}\text{C}$).

Potraviny	Doba skladování
Slanina, dušené maso, mléko	1 měsíc
Chléb, zmrzlina, klobásy, koláče, upravení měkkýši, tučné ryby	2 měsíce
Libové ryby, měkkýši, pizza, koláčky a muffiny	3 měsíce
Šunka, koláče, sušenky, hovězí a jehněčí kotlety, kousky drůbeže	4 měsíce
Máslo, zelenina (blanšířovaná), vejce celá a žloutky, vaření raci, mleté maso (syrové), vepřové maso (syrové)	6 měsíců
Ovoce (suché nebo v sirupu), vaječné bílky, hovězí maso (surové), celé kuřecí maso, jehněčí maso (syrové), ovocné koláče	12 měsíců

20. Při zmrazování čerstvých potravin s hodnotami: "datum minimální trvanlivosti / datum spotřeby / datum použitelnosti

"Musíte je zmrazit před uplynutím tohoto data.

21. Zkontrolujte, zda potraviny již nebyly zmrazeny. Zmrazené potraviny, které zcela rozmrzly, by se neměly znovu zmrazovat.

Po rozmrazení je třeba potraviny rychle sníst.

- Aby se potraviny nekazily v důsledku přenosu choroboplodných zárodků: V zásuvkách skladujte odděleně nebalené živočišné a rostlinné produkty. To platí i pro různé druhy masa.
- Pokud musí být potraviny z důvodu nedostatku místa uloženy pohromadě: zabalte je.
- Ovoce a zeleninu nikdy neskladujte na polici s masem nebo rybami.

Potraviny	Doba skladování
Máslo	90 dní
Tvrdý sýr	110 dní
Mléko	7 dní
Klobásy, uzeniny	9 dní
Maso	7 dní

Chladivo



Danger; risque d'incendie/
matières inflammables

Nebezpečí; Nebezpečí požáru / Hořlavé materiály

Chladivem obsaženým v okruhu tohoto spotřebiče je izobutan (R600a), který je málo znečišťující, ale hořlavý plyn. Při přepravě a instalaci spotřebiče dbejte na to, abyste nepoškodili žádnou část chladicího okruhu.

K rozmrazování spotřebiče nepoužívejte žádné ostré nebo špičaté nástroje.

Uvnitř spotřebiče nepoužívejte žádné elektrické spotřebiče.

Pokud je chladicí systém poškozen:

- Vypněte lednici.
- V blízkosti spotřebiče nepoužívejte otevřený oheň.
- Vyvarujte se jiskření – nezapalujte žádné elektrické spotřebiče ani lampy.
- Místnost okamžitě vyvětrejte.

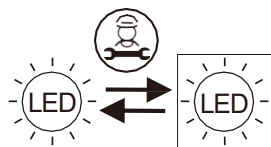
Informace o instalaci, manipulaci, čištění a likvidaci spotřebiče naleznete v následujících částech uživatelské příručky.

V případě závady může svítilnu vyměnit pouze autorizovaný technik.

Spotřebič umístěte ke stěně s odstupem maximálně 75 mm a minimálně 50 mm.



Vhodné pro potraviny



Světelný zdroj (pouze

LED) může vyměnit odborník.

Tento výrobek obsahuje dva světelné zdroje s třídou energetické účinnosti G.

POPIS SPOTŘEBIČE



1. Ovládací panel

2. Panel rozvodu vzduchu

3. Skleněné police

4. Zásuvka na zeleninu

5. Zásuvky

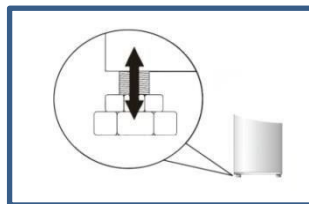
6. Dveřní přihrádky

Poznámka: obrázek slouží pro ilustraci, reálný spotřebič se může lišit.

PODMÍNKY PRO INSTALACI A PROVOZ SPOTŘEBIČE

Instalace před prvním použitím spotřebiče

- Ujistěte se, že je kolem chladničky dostatek prostoru, aby mohla správně fungovat. V zadní části spotřebiče je třeba ponechat volný prostor o šířce jednoho centimetru, aby mohl cirkulovat vzduch a ochlazovat kompresor a kondenzátor. A prostor 30 centimetrů nad chladničkou.
- Nastavením 2 nastavitelných předních nožiček zajistěte, aby byl spotřebič v rovině.



Minimální vzdálenosti od zdrojů tepla

- elektrické, plynové a jiné trouby: 30 mm,
- vestavných trub: 50 mm
- Pokud není možné dodržet předepsané vzdálenosti, namontujte mezi obě zařízení vhodný izolační panel.

Připojení k napájení

- Tento spotřebič musí být připojen k síťové zásuvce 220-240 V/50 Hz. Zástrčka musí být správně nainstalována a musí být opatřena uzemněním a pojistkou 15 A.
- Zákon vyžaduje, aby byl spotřebič správně uzemněn. Výrobce nenes odpovědnost za škody nebo zranění vzniklé v důsledku nedodržení tohoto požadavku.
- Nepoužívejte adaptéry, napájecí lišty ani dvou vodičové prodlužovací kabely. Pokud je nutné použít prodlužovací kabel, musí mít odpovídající průřez vodičů a bezpečnostní certifikaci pro zátěž požadovanou tímto spotřebičem.
- Pokud používáte prodlužovací kabel, musí být jeho zástrčka umístěna v bezpečné vzdálenosti, mimo umyvadla, a nesmí být na místě, kde by mohla být zaplavena vodou nebo odpadní vodou.
- Podrobné údaje naleznete na výrobním štítku na spodní straně vnitřní stěny spotřebiče**.

Odpojení napájení

- Ujistěte se, že spotřebič lze snadno odpojit od elektrické sítě, a to buď vytažením zástrčky ze zásuvky, nebo vypnutím jističe.

ZMĚNA SMĚRU OTEVÍRÁNÍ DVEŘÍ

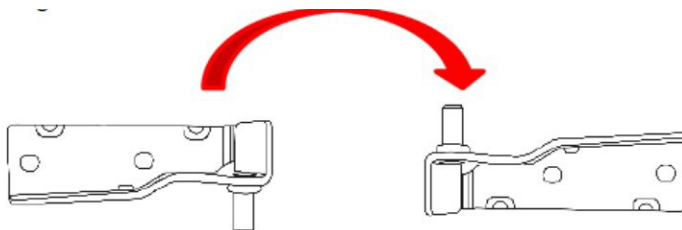
Opatrně sejměte krytku horního závěsu a odšroubujte šrouby, kterými je horní závěs připevněn ke spotřebiči. Během této operace musíte horní dvířka přidržovat.

Opatrně vyjměte horní dvířka a uložte je na bezpečné místo. Všimněte si, že mezi dvířky a závěsem jsou distanční podložky; poznamenejte si jejich počet a umístění.

Vyjměte středový závěs tak, že odstraníte šrouby, které jej připevňují ke spotřebiči; přitom přidržujte spodní dvířka.

Vyjměte spodní dvířka a uložte je na bezpečné místo, přičemž si poznamenejte polohu distančních podložek.

Vyměňte předchozí horní závěs na opačnou stranu dolů.

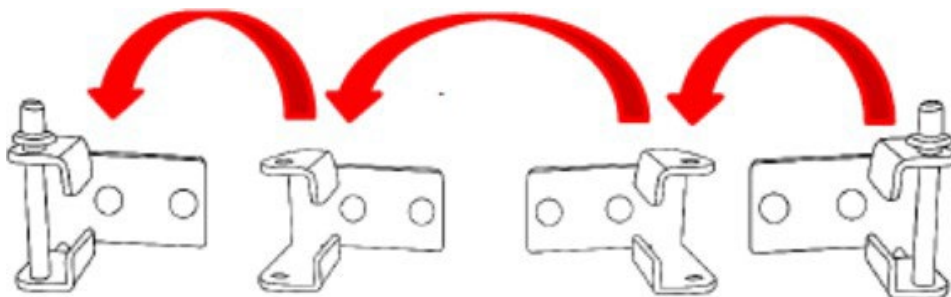


Nasadte spodní dvířka pomocí distančních podložek a umístěte středový závěs na dvířka. Po sejmutí krytek upevněte závěs ke spotřebiči.

Vyměňte předchozí spodní závěs na opačné straně nahoře. Nasadte horní dvířka a "nový" horní závěs a připevněte je ke spotřebiči.

Pro dokončení procesu namontujte středové krytky a horní kryty závěsů.

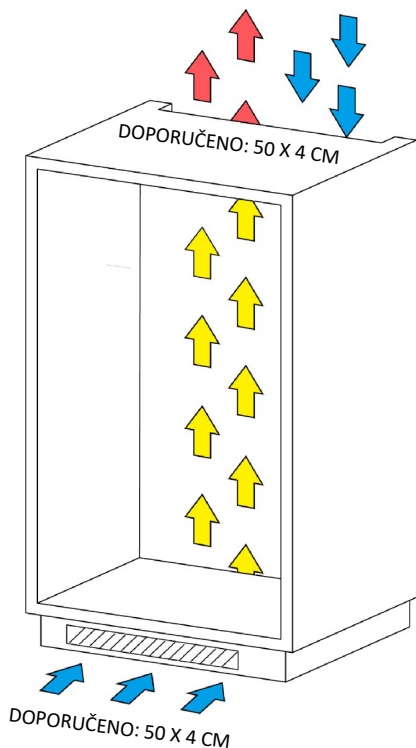
Před montáží nábytkových dveří vyšroubujte čtyři držáky dveřních vodících lišt a vyměňte je na straně, která je nejvíce vzdálená od nových pozic závěsů.



NÁVOD K INSTALACI

Při instalaci chladicího zařízení v kuchyni je třeba vzít v úvahu především větrání. Teplo unikající z chladicího a/nebo mrazicího prostoru musí být odváděno do ovzduší. Nesprávné větrání může vést k předčasnému selhání kompresoru, nadměrné spotřebě energie, usazování vlhkosti a plísní, úplnému selhání systému a může vést ke ztrátě záruky dodané se spotřebičem.

U výrobků určených k instalaci do skříně musí být splněny následující požadavky:

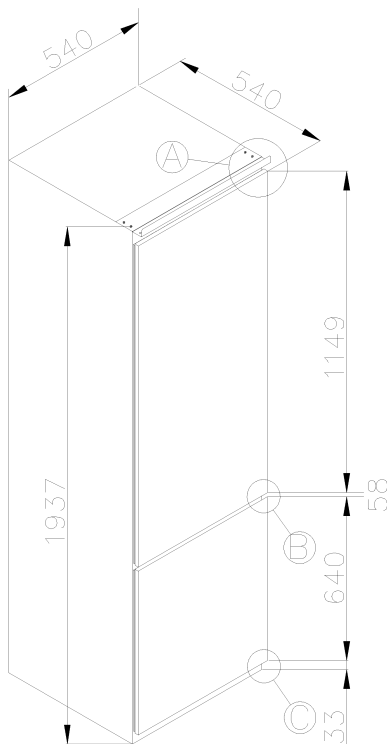
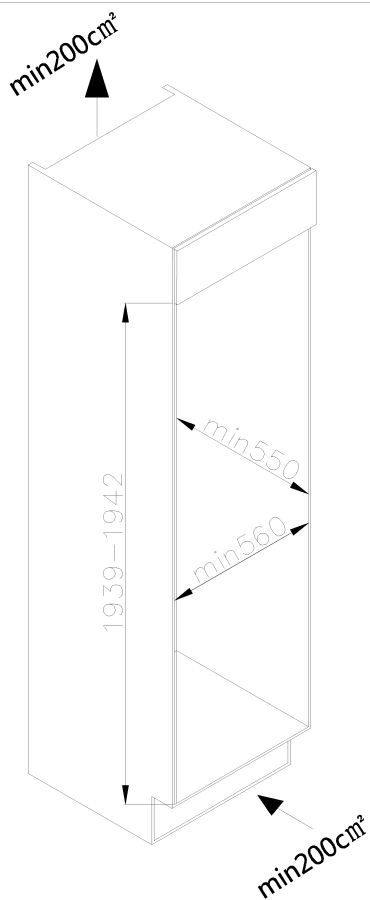


V horní části skříně musí být zajištěn průchod vzduchu, aby mohl volně proudit dovnitř a ven.

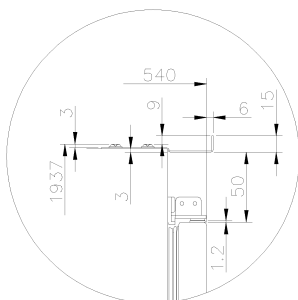
V zadní části skříně musí být dostatečný prostor pro přívod čerstvého vzduchu nad kondenzátor.

V liště pod chladničkou/mrazničkou je třeba udělat výřez a na jeho konci použít větrací mřížku. Je také možné odstranit tenkou část soklu, aby se do jednotky dostal vzduch (doporučené rozměry: 50 cm x 4 cm).

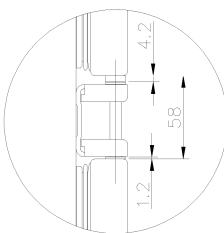
POŽADOVANÉ ROZMĚRY



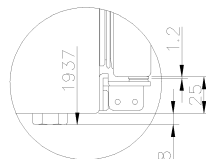
A
6:1



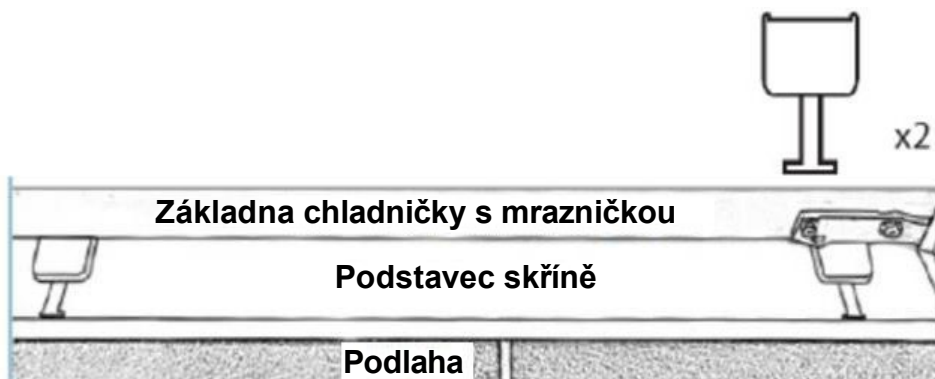
B
6:1



C
6:1



S pomocí jedné nebo dvou dalších osob vložte spotřebič do skříně. Ve spodní části spotřebiče jsou dvě kovové patky. Na tyto patky nasadíte dodané bílé distanční podložky. Ujistěte se, že okraje distančních podložek jsou v jedné rovině s okrajem dna skříně.



Připevněte horní část spotřebiče k horní části skřínky otvory pro šrouby v kovové liště označené písmenem "T". Odstraňte bílé distanční prvky ze základních patek a připevněte patky ke dnu skříně pomocí čtyř dodaných šroubů. Vraťte zpět distanční podložky.



Ujistěte se, že mezi stranou a stěnou skříně je mezera 3 až 4 mm.

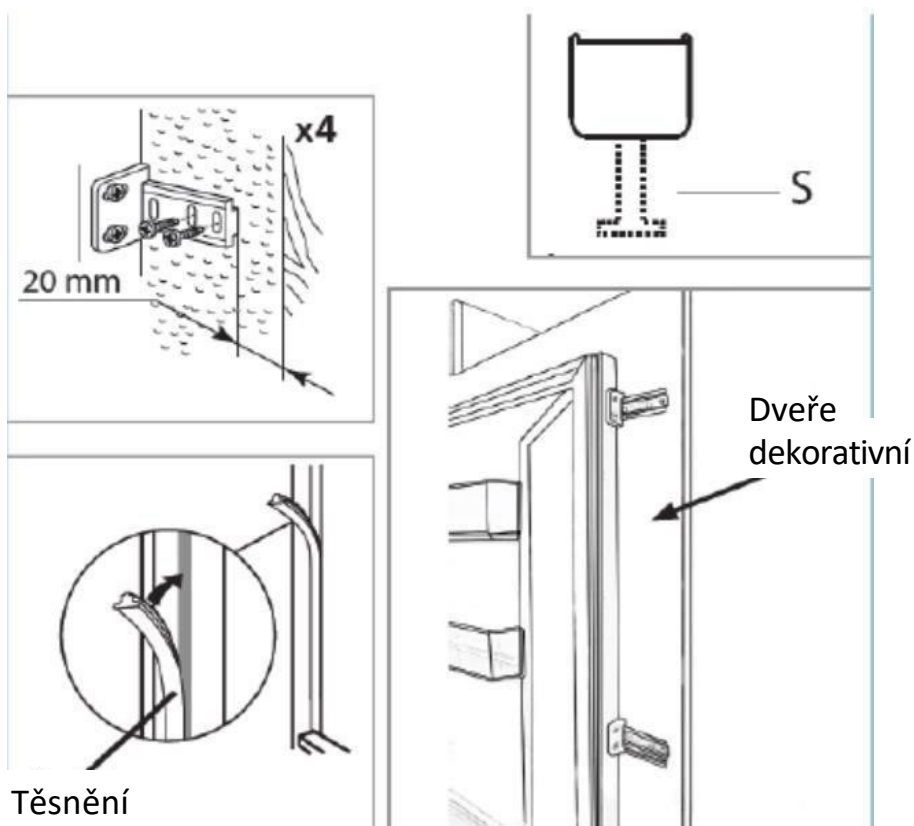
Umístěte vodící lištu do vodítka a připevněte jej k předním dveřím 20-22 mm od okraje předního panelu, jak je znázorněno na následujícím obrázku, přičemž dbejte na to, aby byla vodící lišta ve vodítku umístěna středově a vodorovně. Pevně utáhněte rukou.

Mezeru na straně bez závěsu vyplňte dodanou těsnicí páskou.

Konečný vzhled vodících lišt by měl být podobný následujícímu obrázku, který ukazuje 2 podběhy na místě.

Po dokončení, a pokud jste s uložením spotřebiče ve skříní spokojeni, přeložte a zacvakněte části bílých distančních podložek označených písmenem "S", jak je naznačeno tečkovaným obrysem. Zbytek distančního krytu ponechte na kovových patkách.

Důležité: Po dokončení instalace zkontrolujte, zda je spotřebič ve skříní bezpečně upevněn a zda se dvířka správně zavírají a otevírají. Pokud těsnění dvířek neklade při jejich otevírání žádný odpor, je pravděpodobné, že spotřebič a/nebo dekorativní nábytková dvířka nejsou správně nainstalována.



PŘED PRVNÍM POUŽITÍM

Před zapnutím chladničky ji musíte nechat stabilizovat alespoň dvacet čtyři hodin po přepravě. Před prvním použitím doporučujeme vyčistit vnitřek spotřebiče roztokem sody bikarbony a horké vody a poté vnitřek důkladně vytřít a vysušit.

Chladnička může při prvním použití vydávat zápach. Ten zmizí, jakmile se spotřebič ochladí.

Poznámka:

Spotřebič se spustí s výchozí nastavenou teplotou 5 °C (41°F) pro chladničku a 2 °C (35,6°F) nízkoteplotní zónu a -18 °C (-0,4°F) pro mrazničku, dokud nedosáhne správné teploty. Pokud je spotřebič vypnutý, počkejte pět minut, než jej znovu zapnete, abyste zbytečně nezatežovali kompresor. Ve spotřebiči nikdy neskladujte hořlavé nebo výbušné předměty ani vysoce korozivní kyseliny nebo zásady. Tato chladnička chladí vaše potraviny tím, že je vnitřek prostoru chladný. Je normální, že se na povrchu uvnitř tvoří námraza. Ta se pak během cyklů zastavení kompresoru mění na kapalinu a vytéká malým odtokem ve spodní části, odkud se bezpečně odpaří. Přítomnost námrazy nebo vlhkosti v zadní části je normální.

PRVNÍ POUŽITÍ

Používání chladničky

1. Nikdy neukládejte tekutiny do chladničky nezakryté.
2. Nikdy nedávejte horké potraviny do lednice. Horké potraviny je třeba před vložením do chladničky nejprve zchladit na pokojovou teplotu.
3. Nic by se nemělo dotýkat zadní stěny chladničky, protože by vznikla námraza a možné problémy s kondenzací, které by bylo obtížné odstranit.
4. Před vložením potravin do chladničky se ujistěte, že jsou čisté a že z nich byla setřena přebytečná voda.
5. Před uložením do chladničky potraviny zabalte nebo přikryjte. Zabráníte tak ztrátě vlhkosti, udržíte potraviny čerstvé a zabráníte vzniku nepříjemných pachů.

6. Potraviny, které je třeba rychle zkonsumovat, by měly být uloženy v přední části regálu, aby nedošlo k jejich poškození delším otevřením dvířek.
7. Nepřepĺnujete chladničku. Mezi potravinami by měl být dostatečný prostor, aby mohl cirkulovat čerstvý vzduch.
8. Rozmrazování zmrazených potravin v chladicím prostoru udržuje nízkou teplotu a šetří energii.
9. Nikdy neskladujte syrové maso na policích nad vařeným masem nebo jinými produkty. Zabráníte tak kontaminaci ostatních potravin šťávami ze syrového masa.

Používání mrazničky

1. Mrazicí oddíly jsou určeny pouze pro skladování zmrazených potravin.
2. Do mrazničky nikdy nedávejte horké nebo teplé potraviny. Před vložením do mrazničky je nechte zcela vychladnout.
3. Při skladování zmrazených potravin se řiďte pokyny uvedenými na obalu. Pokud nejsou uvedeny žádné informace, nesmí být potravina skladována déle než tři měsíce od data nákupu.
4. Potraviny uchovávejte v malých baleních (ideálně o hmotnosti menší než 1 kg). Zkrátíte tak dobu zmrazování a zlepšíte kvalitu potravin po rozmrazení.
5. Před vložením do mrazničky potraviny zabalte. Aby se obal nelepil, dbejte na to, aby byl suchý.
6. Před zmrazením označte potraviny štítkem s uvedením typu potraviny a datem minimální trvanlivosti a datem použitelnosti.
7. Jednou rozmraženou potraviny se nesmí znovu zmrazovat. Abyste zabránili plýtvání, rozmrazujte pouze tolik potravin, kolik potřebujete.
8. Nápoje v lahvích nebo plechovkách by neměly být skladovány v mrazicích oddílech, protože by mohly explodovat.
9. Maximální množství čerstvých potravin, které lze zmrazit během 24 hodin, je 3,0 kg.
10. Nepokoušejte se zmrazit větší než maximální množství.

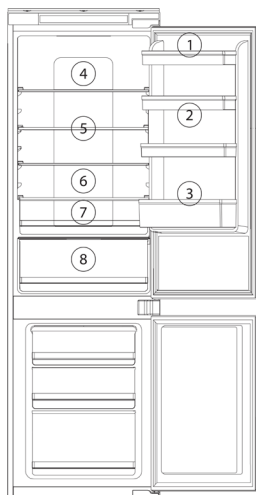
INSTRUKCE PRO UKLÁDÁNÍ

Chladicí část je určena pro krátkodobé skladování potravin. Přestože je možné udržovat nízké teploty, nedoporučuje se uchovávat potraviny po dlouhou dobu.

Přestože v chladničce cirkuluje studený vzduch, může se teplota v jednotlivých částech lišit. Potraviny by proto měly být skladovány v různých oddílech v závislosti na jejich druhu.

1. Máslo, sýr atd.
2. Potraviny ve sklenicích a lahvích
3. Nápoje, například mléko
4. Vařené potraviny
5. Jogurty, zavařeniny atd.
6. 75 ml lahvičky nebo hotová jídla apod.
7. Čerstvé maso a ryby
8. Ovoce a zelenina

- Police chladničky lze přesouvat podle potřeby skladování v chladicí části.
- Chcete-li polici přemístit, zvedněte její zadní část a vytáhněte ji ven.
- Chcete-li jí vrátit na místo, zasuňte ji zpět na místo a poté spusťte zadní část.



Skladování v chladničce

- Nikdy neukládejte tekutiny do chladničky nezakryté.
- Nikdy nedávejte horké potraviny do lednice. Horké potraviny je třeba před vložením do chladničky nejprve zchladit na pokojovou teplotu.
- Nic by se nemělo dotýkat zadní stěny chladničky, protože by vznikla námraza a možné problémy s kondenzací, které by bylo obtížné odstranit.
- Před vložením potravin do chladničky se ujistěte, že jsou čisté a že z nich byla setřena přebytečná voda.

- Před uložením do chladničky potraviny zabalte nebo přikryjte. Zabráňte tak ztrátě vlhkosti, udržte potraviny čerstvé a zabráníte nepříjemným pachům.
- Nepřepĺňujte chladničku. Mezi potravinami by měl být dostatečný prostor pro cirkulaci čerstvého vzduchu.
- Rozmrazování zmrazených potravin v chladicím prostoru udržuje nízkou teplotu a šetří energii.
- Nikdy neskladujte syrové maso na policích nad vařeným masem nebo jinými produkty.

Skladování v mrazničce

- Mrazicí oddíly jsou určeny pouze pro skladování zmrazených potravin.
- Do mrazničky nikdy nevkłádejte horké nebo teplé potraviny. Před vložením do mrazničky je nechte zcela vychladnout.
- Při skladování zmrazených potravin se řiďte pokyny uvedenými na obalu. Pokud nejsou uvedeny žádné informace, nesmí být potravina skladována déle než tři měsíce od data nákupu.
- Potraviny uchovávejte v malých baleních (ideálně o hmotnosti menší než 1 kg). Zkrátíte tak dobu zmrazování a zlepšíte kvalitu potravin po rozmrazení.
- Jednou rozmražené potraviny se nesmí znovu zmrazovat. Abyste zabránili plýtvání, rozmrazujte pouze tolik potravin, kolik potřebujete.
- Nápoje v lahvích nebo plechovkách by neměly být skladovány v mrazicích oddílech, protože by mohly explodovat.
- Maximální množství čerstvých potravin, které lze zmrazit během 24 hodin, je 3,0 kg.
- Nepokoušejte se zmrazit větší než maximální množství.

Chladná zóna – Fresh Zone



- Fresh Zone je speciální oddíl na zeleninu s nižší teplotou než v chladicím prostoru nad ní.
- Teplota chladicí zóny se pohybuje v rozmezí $-2\text{ °C} \sim 2\text{ °C}$.
- Chladná zóna je navržena tak, aby usnadnila manipulaci se surovinami v krátkém časovém úseku, kdy je třeba manipulovat se zmrazenými potravinami.
- Návrhy na použití
Zmrazené potraviny vložte 4 až 5 hodin před použitím do chladné zóny. Takto můžete bez námahy krájet nebo vařit zmrazené potraviny a užívat si modernější, rychlejší a zdravější vaření.
- Poznámka: Pokud chcete do chladicí zóny umístit suroviny, které snadno osychají, jako je maso, na dobu delší než 4 hodiny, musíte suroviny zabalit do potravinářské fólie, abyste zabránili nadměrné ztrátě vlhkosti a změně chuti.

Nastavení vlhkosti

- Zásuvka na zeleninu v tomto spotřebiči je vybavena posuvníkem pro nastavení úrovně vlhkosti. Zelenina a podobné produkty, které mohou zvadnout (např. rukola, špenátové listy, aromatické bylinky, jako je bazalka atd.), by měly být uchovávány v zásuvce na zeleninu a posuvník by měl být zavřený (úplně vlevo – vysoký). Když je posuvník zavřený, v přihrádce se udržují vodní páry a zelenina tak zůstává déle čerstvá a křupavá.
- Ovoce, které by mohlo shnit, by naopak mělo být skladováno v zásuvce na zeleninu s plně otevřeným posuvníkem regulace vlhkosti (doprava – nízká). To umožní, aby unikaly plyny uvolňované některými produkty, které urychlují proces hnití.
- Pomohou vám značky nahoře a dole se symboly zeleniny a ovoce.

OVLÁDÁNÍ



- Při prvním zapnutí spotřebiče nebo při opětovném zapnutí po výpadku proudu bude spotřebič vždy pracovat s následujícími nastaveními: V případě chladničky se nastaví na 5 °C a v případě mrazničky na -18 °C. Pokud si přejete nastavit teplotu nebo funkce ručně, stisknutím libovolného tlačítka aktivujte ovládací panel. Poté můžete provést dané nastavení.
- Nastavení teploty v chladničce: -Několikrát stiskněte tlačítko  na levé straně ovládacího panelu a procházejte teplotami od 2 °C do 8 °C. Podržte tlačítko stisknuté, dokud se neaktivuje funkce rychlého chlazení (Fast Cool). Chladnička bude automaticky pracovat při teplotě 2 °C. Tento režim automaticky vypne po 24 hodinách provozu a tlačítko zhasne. Tento režim lze zrušit ručně opětovným stisknutím tlačítka.
- Nastavení teploty v mrazničce: -Několikrát stiskněte tlačítko  na pravé straně ovládacího panelu a procházejte teplotami od -16 °C do -22 °C. Podržte tlačítko stisknuté pro aktivaci funkce rychlého zmrazení (Fast Freeze). Mraznička pak bude pracovat při nastavené teplotě -25 °C. Po 24 hodinách se funkce rychlého zmrazení automaticky vypne nebo ji lze kdykoli zastavit ručně opětovným stisknutím tlačítka.

ODMRAZOVÁNÍ

Výrobek je vybaven systémem proti námraze, který zabraňuje tvorbě ledu. Za běžných podmínek používání by nemělo být nutné mrazicí systém pravidelně odmrazovat.

Poznámka: Pokud se v mrazničce pravidelně tvoří led nebo se objevuje voda, je pravděpodobné, že dveře nejsou řádně utěsněné. Důvodem může být vadné těsnění dveří nebo špatně přiléhající či příliš těžké dekorativní nábytkové dveře. Další informace naleznete v části věnované řešení problémů s ledem.

Instalace spotřebiče

1. Spotřebič vybalte.
 2. Odstraňte všechny předměty z vnitřku spotřebiče.
 3. Opatrně odstraňte ze zařízení všechny průhledné fólie a lepicí pásy.
 4. Odstraňte ze stran kusy z polystyrenu a kolem kompresoru.
 5. Vyjměte všechny dokumenty a příslušenství uvnitř.
 6. Vyčistěte vnitřek spotřebiče teplou vodou s octem a osušte jej měkkým hadříkem.
- Ujistěte se, že při instalaci nedošlo k poškození potrubí pro oběh chladiva.
 - Spotřebič se smí používat pouze k určenému účelu.
 - Spotřebič by měl být umístěn na stabilním, rovném povrchu. Tím zajistíte správnou cirkulaci chladiva a efektivní provoz spotřebiče.
 - Pokud je to možné, umístěte spotřebič do suché, dobře větrané místnosti.
 - Neumísťujte spotřebič na přímé sluneční světlo nebo do horké místnosti.
 - Neumísťujte spotřebič do blízkosti přímých zdrojů tepla, jako jsou topná tělesa, trouby, sporáky apod.

Pokud se nelze vyhnout instalaci v blízkosti přímého zdroje tepla, doporučuje se dodržet minimální vzdálenost od zdroje tepla:

- Trouba: 30 cm
- Chladnička: 2 cm

Nikdy neblokujte větrání

Vždy odpojte spotřebič od sítě a nikdy netahejte za kabel, abyste odpojili napájení.

UPOZORNĚNÍ: Po instalaci počkejte před připojením spotřebiče alespoň 12 hodin, aby se oběh chladiva ustálil a nedošlo k provozním problémům.

Před připojením spotřebiče se ujistěte, že je uvnitř zcela suchý.

Neoprávněný zásah může způsobit požár.

Ujistěte se, že proudění chladiva nebrání žádné předměty, zejména v okolí kompresoru.

VAROVÁNÍ: Chladivo je vzhledem ke svému složení vysoce hořlavé. Chladicí okruh byl hermeticky uzavřen a několikrát testován na možnou netěsnost.

Práce na chladicím systému smí provádět pouze odborník. Rozlitá kapalina by mohla poranit vaše oči. Pokud se chladivo dostane do kontaktu s vašimi očima, okamžitě je vypláchněte vodou a neprodleně vyhledejte lékařskou pomoc.

Vzhledem ke klimatické třídě je spotřebič určen pro provoz při okolní teplotě nižší než 43 °C.

ŠTÍTEK

Výrobní štítek s technickými údaji je umístěn na jedné straně spotřebiče, buď uvnitř, nebo zvenku, nebo na zadní straně spotřebiče.

Technické údaje

V ideálním případě si poznamenejte údaje na výrobním štítku, abyste nemuseli spotřebič odinstalovávat, pokud budete potřebovat přístup k těmto informacím.

POZOR!

Při instalaci chladničky je důležité vzít v úvahu klimatickou třídu výrobku. Chcete-li zjistit, do které klimatické třídy patří vaše chladnička, podívejte se na výrobní štítek, jak je uvedeno níže: V závislosti na klimatické třídě chladnička pracuje správně v rozsahu okolní teploty uvedeném v tabulce.

Třída	Symbol	Průměrná teplota okolí °C
Subnormální	SN	od +10 do +32
Normální	N	od +16 do +32
Subtropická	ST	od +18 do +38
Tropická	T	od +18 do +43

Umístění

Spotřebič by měl být instalován mimo dosah zdrojů tepla, jako jsou radiátory, kotle, přímé sluneční světlo apod.

Zajistěte volnou cirkulaci vzduchu v zadní části skříně. Pokud je spotřebič umístěn pod převislou nástěnnou skříňkou, musí být minimální vzdálenost mezi horní částí skříňky a nástěnnou skříňkou alespoň 100 mm, aby byl zajištěn optimální výkon.

V ideálním případě by spotřebič neměl být umístěn pod nástěnnou skříňkou. Přesné vyrovnání zajišťuje jedna nebo více nastavitelných nožiček na dně skříňky.


Pro chladicí zařízení s klimatickou třídou:

- Subnormální (SN): tento chladicí přístroj je určen pro použití při teplotách okolí mezi 10 °C a 32 °C;
- Normální (N): tento chladicí přístroj je určen pro použití při teplotách okolí mezi 16 °C a 32 °C;
- Subtropická (ST): tento chladicí přístroj je určen pro použití při teplotách okolí od 18 °C do 38 °C;
- Tropická (T): Tento chladicí přístroj je určen pro použití při teplotách okolí mezi 18 °C a 43 °C;

Význam systému označování mrazniček*

Mrazničky s 1 (*), 2 (**) a 3 hvězdičkami (***) nejsou vhodné pro zmrazování čerstvých potravin.

Dvuhvězdičkové (**) a tříhvězdičkové (***) mrazničky jsou vhodné pro skladování zmrazených (předmražených) potravin a ledu nebo pro výrobu ledu a ledových kostek.

PŘIHRÁDKY	HVĚZDY (*)	TEPLOTA SKLADOVÁNÍ	VHODNÉ POTRAVINY
MRAZÁK	(***)*	≤ -18 C ⁰	<ul style="list-style-type: none">➤ Vhodné pro mořské plody (ryby, krevety, měkkýše), sladkovodní a masné výrobky.➤ Doporučená doba skladování: 3 měsíce. Vhodné pro zmrazování čerstvých potravin.

MRAZÁK	***	≤ -18°C	<ul style="list-style-type: none"> ➤ Vhodné pro mořské plody (ryby, krevety, měkkýše), sladkovodní a masné výrobky. ➤ Doporučená doba skladování: 3 měsíce. i Není vhodný pro zmrazování čerstvých potravin.
MRAZÁK	**	≤ -12 °C	<ul style="list-style-type: none"> ➤ Vhodné pro mořské plody (ryby, krevety, měkkýše), sladkovodní a masné výrobky. ➤ Doporučená doba skladování: 2 měsíce. i Není vhodný pro zmrazování čerstvých potravin.
MRAZÁK	*	≤ -6 °C	<ul style="list-style-type: none"> ➤ Vhodné pro mořské plody (ryby, krevety, měkkýše), sladkovodní a masné výrobky. ➤ Doporučená doba skladování: 1 měsíc. i Není vhodný pro zmrazování čerstvých potravin.
0* - ODDÍL	-	-6 °C - 0°C	<ul style="list-style-type: none"> ➤ Vhodné pro čerstvé masné výrobky (vepřové, hovězí, kuřecí atd.) a zpracované potraviny, které se konzumují nebo zpracovávají v tentýž den nebo do tří dnů po uskladnění (max.). i Není vhodný pro zmrazování potravin nebo jejich skladování. Mražené potraviny.



Pozor! Spotřebič musí být možné odpojit od elektrické sítě; zástrčka proto musí být po instalaci snadno přístupná.

PŘIPOJENÍ SPOTŘEBIČE

Spotřebič musí být připojen k uzemněné zásuvce, která odpovídá platným předpisům a byla instalována autorizovaným odborníkem. Před připojením spotřebiče zkontrolujte, zda jsou napětí a frekvence uvedené na typovém štítku vhodné pro vaši instalaci. Pokud tomu tak není, obraťte se na odborníka nebo na svého prodejce. Spotřebič nesmí být připojen k inverznímu usměrňovači (např. solárnímu panelu).

Varování:

- Lahve nikdy neukládejte do mrazničky. Kapaliny se při ochlazování rozpínají a lahve by mohly explodovat.
- V mrazničce nikdy neuchovávejte výbušné látky nebo aerosoly s hořlavými hnacími plyny, jako je butan, propan, pentan apod. Plyny by mohly uniknout a vznítit se od elektrických součástí. Přítomnost těchto plynů je uvedena v seznamu složek na lahvi nebo příslušným symbolem na lahvi.
- Při skladování zmrazených potravin se řiďte pokyny výrobce uvedenými na obalu.
- Před konzumací zmrzliny po vyjmutí z mrazničky počkejte několik minut, abyste si neporanili ruce nebo rty mrazem. Vyvarujte se také dotýkání se vnitřku mrazničky mokřýma rukama.
- Rozmrazené potraviny (i jejich část) by se měly nejlépe ihned sníst/uvařit. Nesmí se znovu zmrazovat.
- Obaly musí být suché, aby se při zmrazování neslepily.
- Snažte se oddělit mražené a nemražené potraviny.

POKYNY PRO CHLADNIČKU

Pokyny najdete v následujících kapitolách.

Mrazení/konzervace čerstvých potravin

Téměř všechny čerstvé produkty lze zmrazit a uložit do mrazničky. Pro nejběžnější potraviny je k dispozici průvodce skladováním s doporučenými dobami skladování a vhodnými obaly.

Před zmrazením je vhodné potraviny označit, protože po zmrazení v průhledných sáčcích je jejich identifikace obtížnější. K tomuto účelu jsou speciálně navrženy etikety.

Zamrazujte nejlépe jednotlivé porce, abyste se vyhnuli rozmrazování příliš velkého množství, než abyste je mohli sníst.

V ideálním případě uveďte následující informace: Uveďte název potraviny, hmotnost, množství, datum zmrazení a datum minimální trvanlivosti.

Poté postupujte následovně:

1. Bobuloviny, ovoce se slupkou, bylinky atd. by měly být volně rozloženy na mrazicím tácku v horní části mrazničky a poté asi po 12 hodinách vloženy do mrazicích sáčků. Naplněné mrazicí sáčky uložte do jedné z dostupných zásuvek. Čerstvé potraviny by měly být umístěny v horní zásuvce a přibližně po 24 hodinách by měly být vloženy do spodní zásuvky. Nevkládejte čerstvé potraviny do přímého kontaktu s potravinami, které již byly zmrazeny. Ty by mohly být mírně rozmražené a již by nemusely vyhovovat uvedeným dobám skladování.
2. Během 24 hodin respektujte maximální mrazicí kapacitu mrazničky uvedenou na výrobním štítku spotřebiče a nezmrazujte více čerstvých potravin, než je uvedeno.
3. Pokud je mraznička vybavena funkcí Super Freeze (rychlé mrazení), aktivujte ji. Pokud jsou přidávané potraviny již zmražené, nemusí to být nutné.
Pozor! Funkci Super Freeze vypněte maximálně po 24 hodinách.
4. Nastavte termostat na střední až vysokou teplotu.

Plnění mrazicího oddílu čerstvými potravinami

V závislosti na mrazicí kapacitě spotřebiče může být nutné počkat alespoň 24 hodin, než mrazničku naplníte čerstvými potravinami.

Maximální kapacita

Abyste zajistili správné skladování zmrazených potravin, nikdy nenaplňujte zásuvky až po okraj. Teplotu nastavte podle množství zmrazených potravin.

Pro úsporu energie v běžných podmínkách při pokojové teplotě doporučujeme nastavit střední teplotu.

Doba skladování

Doba skladování výrobků zakoupených ve zmrazeném stavu závisí na typu výrobku a jeho složení. Z tohoto důvodu se řiďte pokyny výrobce uvedenými na obalu.

Po rozmrazení by se zmrazené potraviny měly zkonsumovat do 12 až 24 hodin.

Nejezte potraviny po uplynutí jejich maximální doby trvanlivosti, protože se vystavujete riziku otravy jídlem.

BEZPEČNOSTNÍ OPATŘENÍ A RADY

Při čištění spotřebiče odpojte napájecí kabel nebo vypněte hlavní pojistku.

Po zavření dveří mrazničky je neotvírejte ihned ani je neotvírejte násilím. Těsnění vytvoří vakuový prostor. Počkejte 1-2 minuty, než bude možné dvířka opět normálně otevřít.

Abyste zabránili tvorbě kondenzace, nechte uvařené potraviny vychladnout na pokojovou teplotu a teprve poté je zavřete a vložte do mrazničky.

Dveře mrazničky nechte otevřené co nejkratší dobu, abyste neplýtvali energií.

ČIŠTĚNÍ A ÚDRŽBA

Vždy odpojte napájecí kabel ze zásuvky nebo odpojte hlavní pojistku. Těsnění dvířek čistěte vlažnou vodou bez přidání čisticích prostředků.

Odstranění příslušenství

Pokud chcete zařízení důkladně vyčistit, vyjměte jej ze spotřebiče.

Vyjměte polici

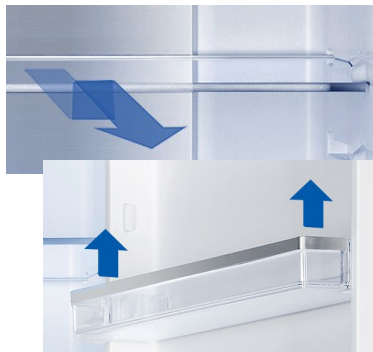
Vytáhněte, zvedněte a vyjměte polici.

Vyjměte přihrádku ve dveřích

Zvedněte přihrádku ve dveřích nahoru a vyjměte ji.

Vyjměte přihrádku

Vytáhněte přihrádku až na doraz.



Spotřebič pravidelně čistěte.

- Různé součásti uvnitř chladničky/mrazničky nejsou obecně vhodné pro mytí v myčce nádobí. Myjte je prosím ručně vlažnou vodou s několika kapkami mycího prostředku. Nikdy nepoužívejte neředěný čisticí prostředek a nikdy nepoužívejte abraziva nebo kyseliny, tj. chemické čisticí prostředky.
- Výrobní štítek nesmí být poškozen a nikdy nesmí být odstraněn, protože je nezbytný pro následnou kontrolu v případě poruchy nebo potřeby informací o výrobku. Při čištění dbejte na to, aby na elektronické části uvnitř spotřebiče nekapala voda.
- Pokud je v zadní části spotřebiče výměník tepla, tzv. kondenzátor, měl by se pravidelně čistit. Prach a nečistoty by mohly zabránit správnému odvodu tepla a výrazně zvýšit spotřebu energie. Nejlepších výsledků dosáhnete, když prach z kondenzátoru odstraníte měkkým kartáčem nebo hadříkem.

Konkrétní tipy pro čištění chladničky Čas od času vyčistěte odtokový otvor v chladničce, například pomocí vatových tyčinek.

VYPNUTÍ ZAŘÍZENÍ

Pokud má být spotřebič na delší dobu vypnutý, je vhodné jej nechat otevřený, aby se zabránilo vzniku nepříjemných pachů uvnitř.

ÚDRŽBA A ČIŠTĚNÍ

Před čištěním nebo údržbou spotřebič vždy odpojte od napájení.

Chladničku a mrazničku je třeba čistit roztokem sody bikarbony a vlažné vody. Nepoužívejte abrazivní prostředky ani čisticí prostředky. Po umytí je důkladně opláchněte a osušte.

Police a dveřní přihrádky čistěte odděleně ručně pomocí jemného roztoku prostředku na mytí nádobí a vody. Nevkládejte je do myčky nádobí.

Pokud spotřebič nebudete delší dobu používat, odpojte jej od sítě a vyčistěte. Dvířka nechte mírně pootvřená, abyste zabránili vzniku plísni a nepříjemných pachů.

NEJCHLADNĚJŠÍ ČÁST CHLADNIČKY

Tento symbol níže označuje umístění nejchladnější zóny v chladničce. Tato zóna je označena v blízkosti ventilátoru a v horní části symbolem nebo policí umístěnou ve stejné výšce.



Aby se v tomto prostoru udržely ideální teploty, dbejte na to, abyste polohu této police neměnili.

Instalace indikátoru teploty

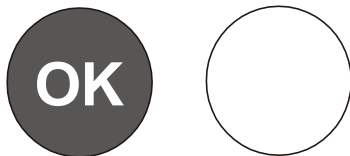
Abyste mohli chladničku správně regulovat, je vybavena indikátorem teploty (dodává se v balení s návodem), který vám umožní kontrolovat průměrnou teplotu v nejchladnější zóně.

VAROVÁNÍ: Tento indikátor je určen pouze pro použití s vaší chladničkou. Nepoužívejte jej v žádné jiné chladničce (nejchladnější zóna není totožná) ani pro žádné jiné použití.

Kontrola teploty v nejchladnější zóně

Po instalaci ukazatele teploty můžete pravidelně kontrolovat, zda je teplota v nejchladnější zóně správná. V případě potřeby nastavte termostat podle výše uvedeného popisu. Teplotu uvnitř chladničky ovlivňuje řada faktorů, například teplota okolní místnosti, množství uložených potravin a četnost otevírání dveří. Při nastavování teploty berte tyto faktory v úvahu.

Abyste zajistili, že potraviny v chladničce budou dobře uchovány, zejména v nejchladnější zóně, ujistěte se, že ukazatel teploty ukazuje "OK".



Pokud se nezobrazí "OK", je teplota příliš vysoká. Nastavte termostat do vyšší polohy. Před opětovným nastavením termostatu počkejte alespoň 12 hodin. Po vložení čerstvých potravin do spotřebiče nebo po opakovaném otevření dvířek (nebo po jejich dlouhém otevření) je normální, že se na ukazateli teploty nezobrazí "OK".

Poradenství: Úspory energie

- Spotřebič instalujte v chladné, suché a dobře větrané místnosti.
- Dbejte na to, abyste spotřebič nevystavovali přímému slunečnímu záření, a nikdy jej neumísťujte do blízkosti přímého zdroje tepla (například do blízkosti radiátoru).
- Nikdy neblokujte větrací otvory nebo mřížky spotřebiče.
- Před vložением potravin do spotřebiče je nechte vychladnout.
- Zmrazené produkty vložte do chladničky, aby se rozmrazily.
- Nízká teplota zmrazených výrobků pomůže potraviny v chladničce ochladit.
- Mrazničku odmrazujte, když se v ní nahromadí námraza. Silná vrstva ledu může zhoršit přenos chladu na zmrazené produkty a zvýšit spotřebu energie spotřebiče.

INFORMAČNÍ LIST VÝROBKU V SOULADU S NAŘÍZENÍM EU Č. 2019/2016

Energetický štítek pro chladicí spotřebiče naleznete pod adresou URL nebo QR kódem uvedeným na energetickém štítku:

<https://eprel.ec.europa.eu/qr/1862166>

Vztah mezi energetickým štítkem 1060/2010/EU a novým energetickým štítkem 2019/2016/EU

Současné označení 1060/2010/EU používá systém označování A++/D, který se stal méně účinným. Smíšená stupnice štítku s mnoha hodnoceními "+" již není transparentní a většina výrobků se již dnes nachází v nejvyšších 2 nebo 3 třídách.

Evropská unie proto toto označení revidovala a optimalizovala v souladu s potřebami uživatelů. Nový energetický štítek 2019/2016/EU bude obsahovat pouze energetické třídy A až G. Úrovně tříd budou pravidelně aktualizovány.

ŘEŠENÍ PROBLÉMŮ

Pokud máte se spotřebičem nějaké problémy, přečtěte si tuto část dříve, než zavoláte zákaznický servis.

Pokud spotřebič nefunguje, zkontrolujte:

Spotřebič je napájen elektrinou.

Zkontrolujte, zda jsou pojistky ve vaší domácnosti v pořádku a zda nedošlo k přepálení pojistky zásuvky.

Chladnička nebyla vypnuta.

Zkontrolujte, zda zástrčka správně funguje. Zkontrolujte to tak, že zapojíte jiný elektrický spotřebič a zjistíte, zda není zásuvka vadná.

Pokud spotřebič funguje, ale ne příliš dobře, zkontrolujte:

Že spotřebič není přetížený.

Zda je termostat nastaven na správnou teplotu. zda se dveře správně zavírají.

Chladicí systém v zadní části spotřebiče je čistý a bez prachu a nedotýká se stěny.

Po stranách a vzadu je dostatečné větrání.

Pokud je spotřebič hlučný, zkontrolujte:

Spotřebič je rovný a stabilní.

Ujistěte se, že boční a zadní stěny jsou volné a že na spotřebiči nic neleží.

Poznámka: Chladicí plyn chladničky může vydávat mírné bublání nebo bublání, i když kompresor není v provozu.

Pokud zařízení pípá, zkontrolujte:

Že jsou dveře zavřené. Pokud jsou dveře otevřené, spustí se po 60 sekundách alarm.

Pokud se na zadní stěně chladničky vytvořil led:

Je normální, že se na zadní stěně chladničky vytvoří několik kapek ledu. Nejedná se o závadu spotřebiče.

Dbejte na to, aby se žádné předměty uvnitř chladničky nedotýkaly zadní stěny.

Zkontrolujte, zda při otevírání dvířek spotřebiče vzniká odpor. Pokud se otevřou při sebemenším dotyku, může to znamenat, že je třeba vyměnit těsnění dvířek.

Zkontrolujte, zda těsnění dveří není ohnuté, plné nečistot nebo poškozené. Pokud ano a problém nemůžete vyřešit sami, obraťte se na zákaznický servis a nechte těsnění vyměnit.

Příčinou může být nesprávná montáž nábytkových dvířek. Pokud máte pochybnosti, požádejte montážní firmu o kontrolu nábytkových dvířek.

Pokud se v mrazniče vytvořilo příliš mnoho ledu:

Zkontrolujte, zda při otevírání dvířek spotřebiče vzniká odpor. Pokud se otevřou při sebemenším dotyku, může to znamenat, že je třeba vyměnit těsnění dvířek.

Zkontrolujte, zda těsnění dveří není ohnuté, plné nečistot nebo poškozené. Pokud ano a problém nemůžete vyřešit sami, obraťte se na zákaznický servis a nechte těsnění vyměnit.

Příčinou může být nesprávná montáž ozdobných dvířek. Pokud máte pochybnosti, požádejte montážní firmu o kontrolu dekorativních dvířek.

Pokud jedna nebo více kontrolních diod na spotřebiči nefunguje:

Obraťte se na zákaznický servis a domluvte si schůzku pro opravu.

LIKVIDACE ODPADŮ



Toto logo umístěné na výrobku znamená, že se jedná o spotřebič, jehož zpracování jako odpadu spadá do působnosti směrnice 2012/19/EU ze dne 4. července 2012 o odpadních elektrických a elektronických zařízeních (OEEZ). To znamená, že o tento výrobek musí být postaráno prostřednictvím systému tříděného sběru v souladu s výše uvedenou evropskou směrnicí, aby mohl být buď recyklován, nebo demontován a snížil se tak jeho dopad na životní prostředí.

Nebezpečné látky obsažené v elektrických a elektronických zařízeních mohou mít potenciálně nebezpečné účinky pro životní prostředí a lidské zdraví.

Po skončení životnosti tohoto spotřebiče se proto nesmí likvidovat společně s netříděným komunálním odpadem. Systémy sběru a zpětného odběru jsou k dispozici na místních úřadech (sběrná střediska odpadů) a u distributorů.

Tento spotřebič nesmí být odhozen na veřejnou komunikaci. Jste povinni používat dostupné systémy tříděného sběru.

VÝJIMKY

Záruka se nevztahuje na opotřebitelné části výrobku ani na problémy či poškození vzniklé v důsledku:

1. povrchové poškození způsobené běžným opotřebením;
2. závady nebo poškození způsobené kontaktem s kapalinami, korozí způsobenou rzí nebo hmyzem;
3. jakoukoli nehodu, zneužití, nesprávné použití, neoprávněnou úpravu, demontáž nebo opravu;
4. jakoukoli nesprávnou údržbu, použití, které není v souladu s návodem k použití výrobku, nebo připojení k nesprávnému napětí;
5. jakékoli použití příslušenství, které nebylo dodáno nebo schváleno výrobcem.



Záruka zaniká, pokud je odstraněn výrobní štítek a/nebo sériové číslo výrobku.

Záruka na výrobek a náhradní díly

Podle podmínek záruky výrobce platné pro dané místo je využití zákaznického servisu bezplatné. Minimální záruční doba (záruka výrobce pro soukromé spotřebitele) v Evropském hospodářském prostoru je 2 roky v souladu se záručními podmínkami platnými pro danou lokalitu. Záručními podmínkami nejsou dotčena žádná jiná práva nebo nároky, které vám mohou vzniknout podle místních právních předpisů.

Podrobné informace o záruční době a podmínkách ve vaší zemi získáte v zákaznickém servisu, u svého prodejce nebo na našich webových stránkách.

Originální náhradní díly, které jsou v souladu s příslušnou směrnicí o ekodesignu, lze získat v našem zákaznickém servisu po dobu nejméně 4 let od data, kdy byl váš spotřebič uveden na trh v Evropském hospodářském prostoru.

Výhradní distributor značky Kluge pro Českou republiku:
ELMAX STORE, a.s. Topolová 777/2, 735 42 Těrlícko, Česká republika

Záruční a pozáruční servis:
tel.: +420 599 529 251
email: hlaseni.reklamaci@elmax.cz

Prodej náhradních dílů:
tel: +420 599 529 250
email: servis@elmax.cz
www.klugecr.cz

