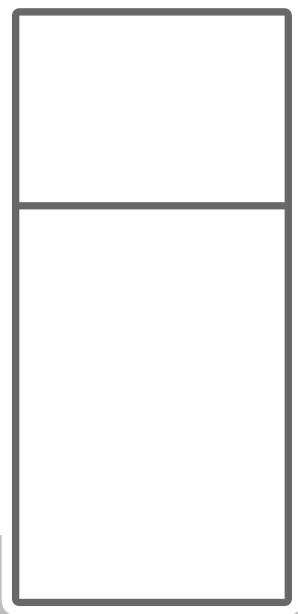




**SK** Vstavaná chladnička s mrazničkou / Návod na obsluhu



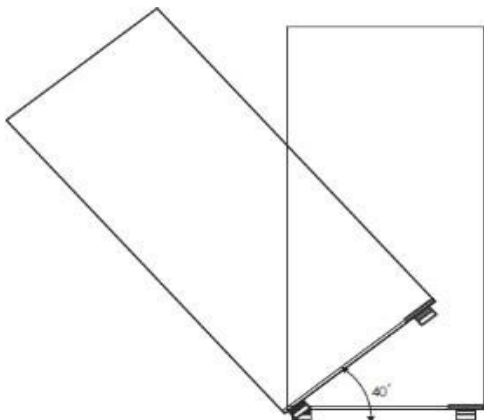
**KCN2273J**

# BEZPEČNOSTNÉ POKYNY

1. Niektoré odseky tohto návodu na použitie sú rovnaké pre rôzne typy chladiacich spotrebičov (chladničky, chladničky s mrazničkou a mrazničky). Výrobca nenesie žiadnu zodpovednosť za škody spôsobené použitím, ktoré nie je v súlade s návodom.
2. Tento návod si uschovajte pre budúce použitie a odovzdajte ho prípadným budúcim majiteľom spotrebiča.
3. Chladnička s mrazničkou pracuje správne pri teplote okolia uvedenej v tabuľke technických údajov. Na jeseň a v zime spotrebič neumiestňujte do pivnice, predsiene alebo

nevykurovanej chaty.

4. Pri umiestňovaní, premiestňovaní alebo zdvíhaní spotrebiča sa nedotýkajte madiel dverí, neťahajte za chladivo v zadnej časti chladničky a nedotýkajte sa kompresorovej jednotky.
5. Počas prepravy, sťahovania a inštalácie nesmie byť chladnička/mraznička naklonená od zvislice o viac ako 40°. Pokiaľ by sa tak stalo, nechajte spotrebič po inštalácii aspoň 2 hodiny odpojený od siete.



6. Pred akoukoľvek bežnou údržbou spotrebič odpojte zo siete. Ak chcete spotrebič odpojiť zo siete, neťahajte za napájací kábel, ale uchopte zástrčku.

7. Hluk, ako je praskanie, je spôsobený rozpínaním a zmršťovaním dielov v dôsledku teplotných zmien .

8. Z bezpečnostných dôvodov nesmiete spotrebič opravovať sami. Opravy vykonávané

nekvalifikovanými osobami môžu ohroziť bezpečnosť užívateľa.

9. Pokiaľ dôjde k poruche chladiaceho okruhu, vyvetrajte na niekoľko minút miestnosť, v ktorej sa spotrebič nachádza (v prípade výrobku metylpropán m/R600 musí byť v miestnosti aspoň 4 m<sup>3</sup>).

10. Výrobky by sa nemali znovu zmrazovať hneď, ako boli rozmrazené, a to ani čiastočne.

11. Nápoje vo fľašiach a plechovkách, najmä perlivé nápoje, by sa nemali skladovať v mraziacom priestore. Plechovky a fľaše by mohli prasknúť.

12. Vyvarujte sa kontaktu úst s výrobkami vybratými priamo z mrazničky (napr. zmrzlina, kocky

ľadu atď.). Ich nízka teplota môže spôsobiť vážne omrzliny.

13. Dbajte na to, aby ste nepoškodili okruh chladiva, napr. prerezaním kanálikov chladiva vo výparníku alebo odpojením potrubia. Chladivo, ktoré vyteká, je horľavé. Pokiaľ sa výrobok dostane do kontaktu s očami, vypláchnite ich čistou vodou a okamžite vyhľadajte lekára.

14. Odporúča sa tiež odstrániť alebo znemožniť použitie zámku spotrebiča po jeho odinštalovaní, aby sa deti nemohli v spotrebiči zamknúť.

15. Spotrebič je určený na skladovanie potravín; nepoužívajte ho na iné účely.

16. Spotřebič musí být úplně odpojený od napájení (vytáhnutím zástrčky), aby bylo možné vykonávat úkony, ako je čistenie, údržba alebo zmena jeho umiestnenia.

17. Tento prístroj môžu používať deti staršie ako 8 rokov, osoby so zníženými motorickými, zmyslovými alebo mentálnymi schopnosťami a osoby, ktoré nemajú žiadne skúsenosti alebo znalosti s týmto prístrojom, iba v prípade, že sú pod dohľadom a boli vopred poučení o bezpečnom používaní spotrebiča a sú si vedomí nebezpečenstva spojených s jeho používaním. Deti by sa so spotrebičom nemali hrať. Čistenie a údržbu spotrebiča by nemali vykonávať deti mladšie ako 8

rokov a mali by ich vykonávať iba pod dohľadom príslušnej osoby.

18. Antibakteriálna úprava (v závislosti na modeli. Jej prítomnosť je vyznačená štítkom pripevneným na vnútornej strane spotrebiča) - Antibakteriálny prípravok pridaný do materiálu tesnenia dverí chladničky chráni potraviny v nich uložené pred plesňami, baktériami a mikroorganizmami.

Ak chcete v mrazničke získať viac miesta, vyberte zásuvky a umiestnite výrobky priamo na police. Na tepelné a mechanické parametre spotrebiča to nemá žiadny vplyv. Úžitkový objem mrazničky bol vypočítaný bez zásuviek.



**UPOZORNENIE:** Pri umiestňovaní spotrebiča skontrolujte, či nie je zachytený alebo poškodený napájací kábel.

**VAROVANIE:** Na zadnú stranu spotrebiča neumiestňujte mobilné zásuvky s viacerými zásuvkami alebo prenosné zdroje napájania.

Deti vo veku od 3 do 8 rokov môžu nakladať a vykladať chladiace zariadenia.

Aby nedošlo ku kontaminácii potravín, dodržujte tieto pokyny:

Dlhodobé otváranie dvierok môže viesť k zvýšeniu teploty potravín v oddieloch spotrebiča.

Pravidelne čistite povrchy, ktoré môžu prísť do styku s potravinami a prístupné odtokové systémy.

Surové mäso a ryby uchovávajte v chladničke vo vhodných nádobách, aby sa nedostali do kontaktu s inými potravinami alebo na ne nekvapkali.

Dvojhviezdičkové priehradky na mrazené výrobky sú vhodné na uchovanie mrazených potravín, skladovanie alebo výrobu ľadu a na

výrobu kociek ľadu.

Priehradky s jednou, dvoma a tromi hviezdčkami nie sú vhodné na zmrazovanie čerstvých potravín.

Pokiaľ chladiaci spotrebič zostane dlhšiu dobu prázdny, vypnite ho, odmrazte, vyčistite, vysušte a nechajte otvorené dvere, aby ste zabránili vzniku plesní vo vnútri spotrebiča.

19. Odporúčaná doba skladovania mrazených potravín v mrazničke. Tieto doby sa líšia v závislosti od typu potraviny. Potraviny, ktoré zmrazíte, môžete uchovávať 1 až 12 mesiacov (minimálne pri teplote  $-18\text{ }^{\circ}\text{C}$ ).

Potraviny	Doba skladovania
Slanina, dusené mäso, mlieko	1 mesiac
Chlieb, zmrzlina, klobásy, koláče, upravenie mäkkýše, tučné ryby	2 mesiace
Chudé ryby, mäkkýše, pizza, koláčky a muffiny	3 mesiace
Šunka, koláče, sušienky, hovädzie a jahňacie kotlety, kúsky hydiny	4 mesiace
Maslo, zelenina (blanšírovaná), vajcia celá a žĺtky, varenie raci, mleté mäso (surové), bravčové mäso (surové)	6 mesiacov
Ovocie (suché alebo v sirupu), vaječné bielky, hovädzie mäso (surové), celé kuracie mäso, jahňacie mäso (surové), ovocné koláče	12 mesiacov

20. Pri zmrazovaní čerstvých potravín s hodnotami:

"dátum minimálnej trvanlivosti / dátum spotreby / dátum použiteľnosti  
 "Musíte ich zmraziť pred uplynutím tohto dátumu.

21. Skontrolujte, či potraviny už neboli zmrazené. Zmrazené potraviny, ktoré úplne rozmrzli, by sa nemali znovu zmrazovať.

Po rozmrazení je potrebné potraviny rýchlo zjesť.

- Aby sa potraviny nekazili v dôsledku prenosu choroboplodných zárodkov: V zásuvkách skladujte oddelene nebalené živočíšne a rastlinné produkty. To platí aj pre rôzne druhy mäsa.
- Pokiaľ musia byť potraviny z dôvodu nedostatku miesta uložené pohromade: zabaľte ich.
- Ovocie a zeleninu nikdy neskladujte na polici s mäsom alebo rybami.

<b>Potraviny</b>	<b>Doba skladovania</b>
Maslo	90 dní
Tvrдый сыр	110 dní
Mlieko	7 dní
Klobásy, údeniny	9 dní
Mäso	7 dní

# Chladivo



Danger; risque d'incendie/  
matières inflammables

**Nebezpečenstvo;  
Nebezpečenstvo požiaru /  
Horľavé materiály**

Chladivom obsiahnutým v okruhu tohto spotrebiča je izobután (R600a), ktorý je málo znečisťujúci, ale horľavý plyn. Pri preprave a inštalácii spotrebiča dbajte na to, aby ste nepoškodili žiadnu časť chladiaceho okruhu.

Na rozmrazovanie spotrebiča nepoužívajte žiadne ostré alebo špicaté nástroje.

Vnútri spotrebiča nepoužívajte žiadne elektrické spotrebiče.

Ak je chladiaci systém poškodený:

- Vypnite chladničku.
- V blízkosti spotrebiča nepoužívajte otvorený oheň.
- Vyvarujte sa iskreniu – nezapaľujte žiadne elektrické spotrebiče ani lampy.
- Miestnosť okamžite vyvetrajte.

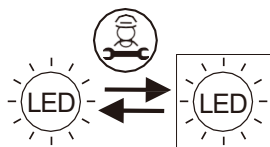
Informácie o inštalácii, manipulácii, čistení a likvidácii spotrebiča nájdete v nasledujúcich častiach užívateľskej príručky .

V prípade poruchy môže svietidlo vymeniť iba autorizovaný technik.

Spotrebič umiestnite k stene s odstupom maximálne 75 mm a minimálne 50 mm.



Vhodné pre potraviny



Svetelný zdroj (iba LED)

môže vymeniť odborník.

Tento výrobok obsahuje dva svetelné zdroje s triedou energetickej účinnosti G.



# OPIS SPOTREBIČA



1. Ovládací panel

2. Panel rozvodu vzduchu

3. Sklenené police

4. Zásuvka na zeleninu

5. Zásuvky

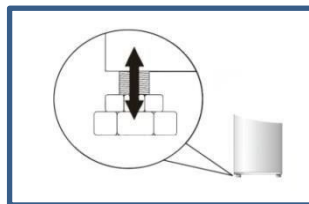
6. Dverné priehradky

Poznámka: obrázok slúži na ilustráciu, reálny spotrebič sa môže líšiť.

# PODMIENKY NA INŠTALÁCIU A PREVÁDZKU SPOTREBIČA

## Inštalácia pred prvým použitím spotrebiča

- Uistite sa, že je okolo chladničky dostatok priestoru, aby mohla správne fungovať. V zadnej časti spotrebiča je potrebné ponechať voľný priestor so šírkou jedného centimetra, aby mohol cirkulovať vzduch a ochladzovať kompresor a kondenzátor. A priestor 30 centimetrov nad chladničkou.
- Nastavením 2 nastaviteľných predných nožičiek zaistíte, aby bol spotrebič v rovine.



## Minimálne vzdialenosti od zdrojov tepla

- elektrické, plynové a iné rúry: 30 mm,
- vstavaných rúr: 50 mm
- Pokiaľ nie je možné dodržať predpísané vzdialenosti, namontujte medzi obe zariadenia vhodný izolačný panel.

## Pripojenie k napájaniu

- Tento spotrebič musí byť pripojený k sieťovej zásuvke 220-240 V/50 Hz. Zástrčka musí byť správne nainštalovaná a musí byť vybavená uzemnením a poistkou 15 A.
- Zákon vyžaduje, aby bol spotrebič správne uzemnený. Výrobca nenesie zodpovednosť za škody alebo zranenia vzniknuté v dôsledku nedodržania tejto požiadavky.
- Nepoužívajte adaptéry, napájacie lišty ani dvojvodičové predlžovacie káble. Pokiaľ je nutné použiť predlžovací kábel, musí mať zodpovedajúci prierez vodičov a bezpečnostnú certifikáciu pre záťaž požadovanú týmto spotrebičom.
- Pokiaľ používate predlžovací kábel, musí byť jeho zástrčka umiestnená v bezpečnej vzdialenosti, mimo umývadla, a nesmie byť na mieste, kde by mohla byť zaplavená vodou alebo odpadovou vodou.
- Podrobné údaje nájdete na výrobnom štítku na spodnej strane vnútornej steny spotrebiča\*\*.

## Odpojenie napájania

- Uistite sa, že spotrebič je možné ľahko odpojiť od elektrickej siete, a to buď vytiahnutím zástrčky zo zásuvky, alebo vypnutím ističa.

## **ZMENA SMERU OTVÁRANIE DVERÍ**

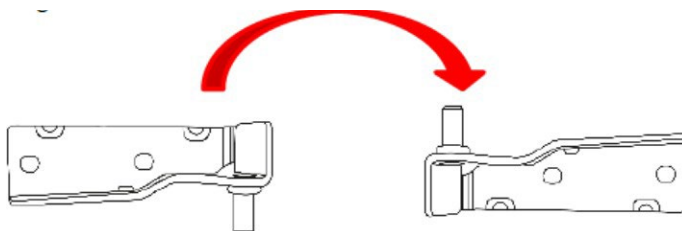
Opatrne odoberte krytku horného závesu a odskrutkujte skrutky, ktorými je horný záves pripevnený k spotrebiču. Počas tejto operácie musíte horné dvierka pridržiavať.

Opatrne vyberte horné dvierka a uložte ich na bezpečné miesto. Všimnite si, že medzi dvierkami a závesom sú dištančné podložky; poznačte si ich počet a umiestnenie.

Vyberte stredový záves tak, že odstránite skrutky, ktoré ho pripevňujú k spotrebiču; pritom pridržiujte spodné dvierka.

Vyberte spodné dvierka a uložte ich na bezpečné miesto, pričom si poznamenajte polohu dištančných podložiek.

Vymeňte predchádzajúci horný záves na opačnú stranu dole.



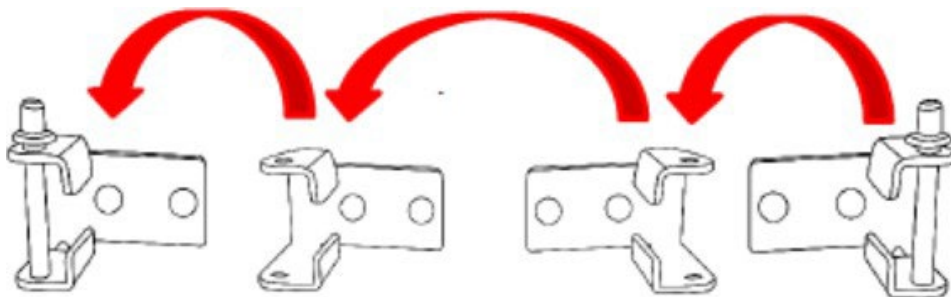
Nasadte spodné dvierka pomocou dištančných podložiek a umiestnite stredový záves na dvierka. Po sňatí krytiiek upevnite záves k spotrebiču.

Vymeňte predchádzajúci spodný záves na opačnej strane hore. Nasadte horné dvierka a "nový" horný záves a pripevnite ich k spotrebiču.

Pre dokončenie procesu namontujte stredové krytky a horné kryty závesov.

Pred montážou nábytkových dverí vyskrutkujte štyri držiaky dverných

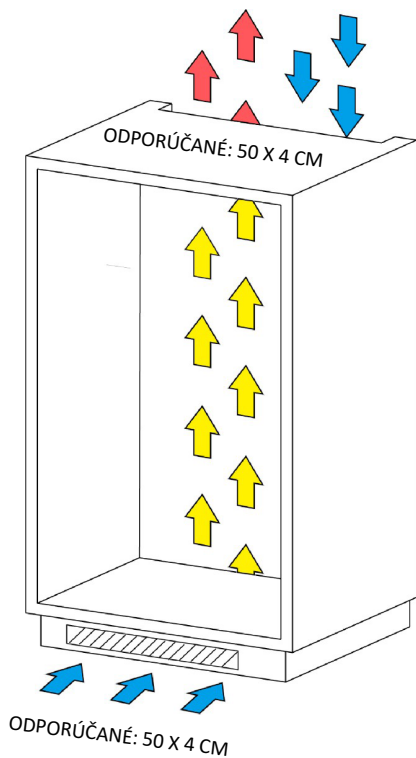
vodiacích líšt a vymeňte ich na strane, ktorá je najviac vzdialená od nových pozícií závesov.



## NÁVOD NA INŠTALÁCIU

Pri inštalácii chladiaceho zariadenia v kuchyni je potrebné vziať do úvahy predovšetkým vetranie. Teplo unikajúce z chladiaceho a/alebo mraziaceho priestoru musí byť odvádzané do ovzdušia. Nesprávne vetranie môže viesť k predčasnému zlyhaniu kompresora, nadmernej spotrebe energie, usadzovaniu vlhkosti a plesní, úplnému zlyhaniu systému a môže viesť k strate záruky dodanej so spotrebičom.

Pri výrobkoch určených na inštaláciu do skrine musia byť splnené nasledujúce požiadavky:

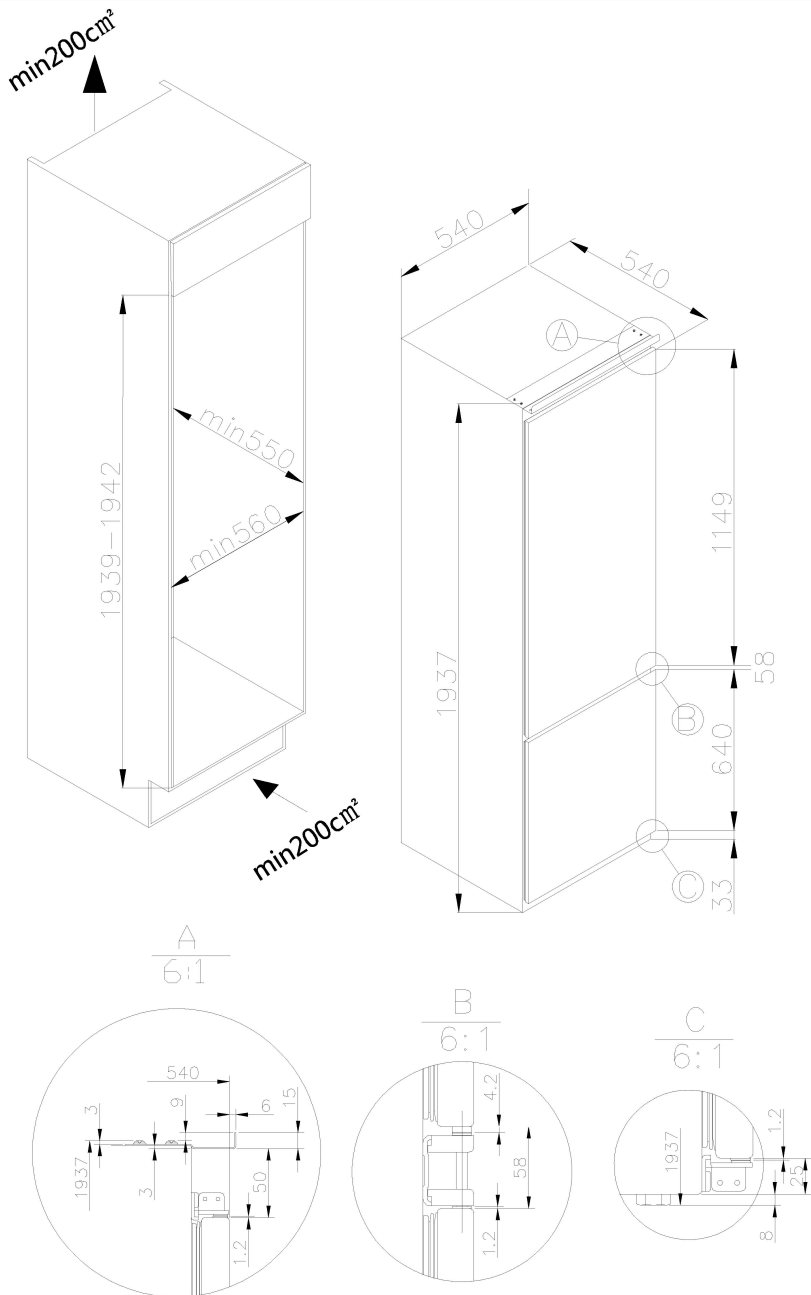


V hornej časti skrine musí byť zaistený priechod vzduchu, aby mohol voľne prúdiť dovnútra a von.

V zadnej časti skrine musí byť dostatočný priestor na prívod čerstvého vzduchu nad kondenzátor.

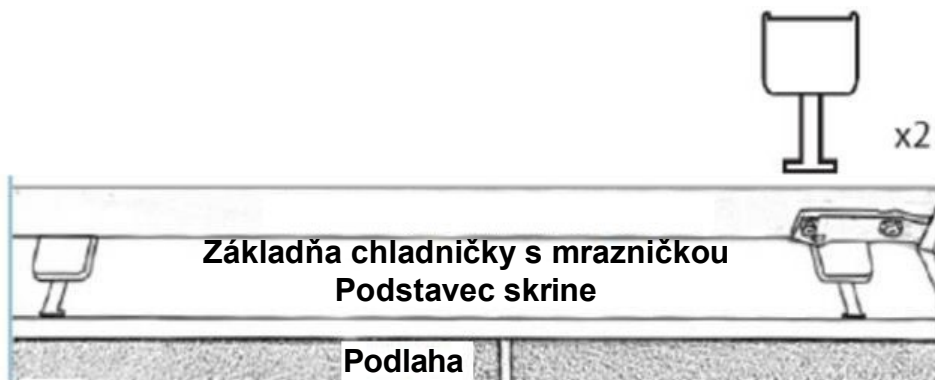
V lište pod chladničkou/mrazničkou je potrebné urobiť výrez a na jeho konci použiť vetraciu mriežku. Je tiež možné odstrániť tenkú časť sokla, aby sa do jednotky dostal vzduch (odporúčané rozmery: 50 cm x 4 cm).

# POŽADOVANÉ ROZMERY



SK- 25

S pomocou jednej alebo dvoch ďalších osôb vložte spotrebič do skrine. V spodnej časti spotrebiča sú dve kovové pätky. Na tieto pätky nasadíte dodané biele dištančné podložky. Uistite sa, že okraje dištančných podložiek sú v jednej rovine s okrajom dna skrine.



Pripevnite hornú časť spotrebiča k hornej časti skrinky otvormi pre skrutky v kovovej lište označenej písmenom "T". Odstráňte biele dištančné prvky zo základných pätičiek a pripevnite pätky ku dnu skrine pomocou štyroch dodaných skrutiek. Vráťte späť dištančné podložky.





Uistite sa, že medzi stranou a stenou skrine je medzera 3 až 4 mm.

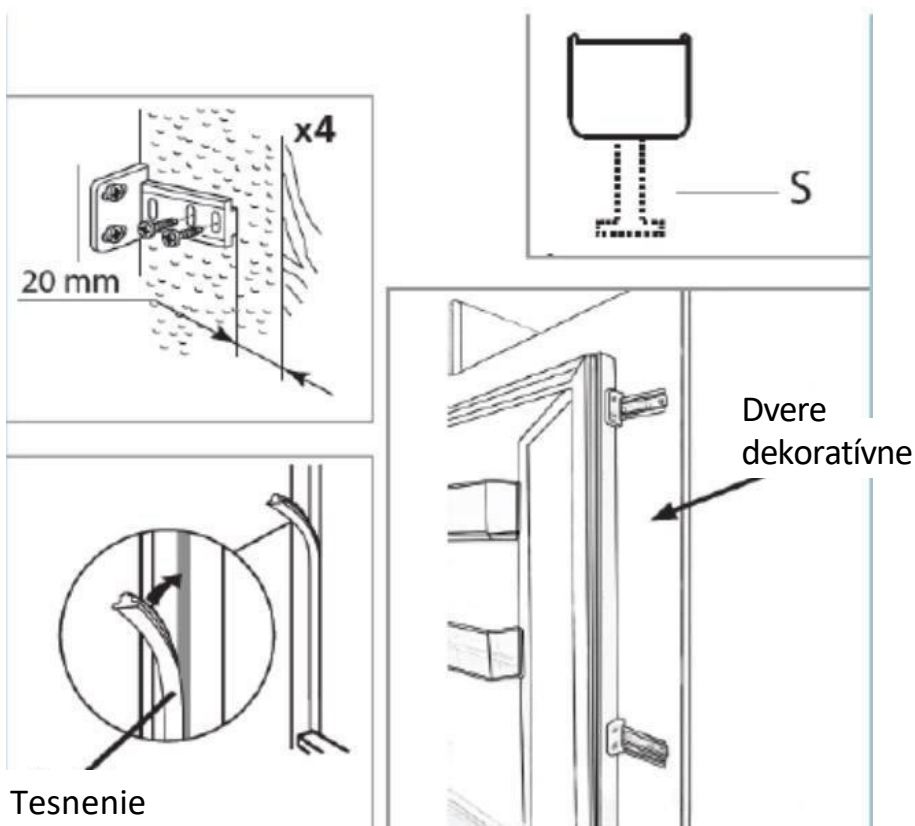
Umiestnite vodiacu lištu do vodička a pripevnite ho k predným dverám 20-22 mm od okraja predného panelu, ako je znázornené na nasledujúcom obrázku, pričom dbajte na to, aby bola vodiaca lišta vo vodičku umiestnená stredovo a vodorovne. Pevne utiahnite rukou.

Medzeru na strane bez závesu vyplňte dodanou tesniacou páskou.

Konečný vzhľad vodiacich lišt by mal byť podobný nasledujúcemu obrázku, ktorý ukazuje 2 lišty na mieste.

Po dokončení, a ak ste s uložením spotrebiča v skrini spokojní, preložte a zacvaknite časti bielych dištančných podložiek označených písmenom "S", ako je naznačené bodkovaným obrysom.

**Dôležité:** Po dokončení inštalácie skontrolujte, či je spotrebič v skrini bezpečne upevnený a či sa dvierka správne zatvárajú a otvárajú. Pokiaľ tesnenie dvierok nekladie pri ich otvorení žiadny odpor, je pravdepodobné, že spotrebič a/alebo dekoratívne nábytkové dvierka nie sú správne nainštalované.



# **PRED PRVÝM POUŽITÍM**

Pred zapnutím chladničky ju musíte nechať stabilizovať aspoň dvadsaťštyri hodín po preprave. Pred prvým použitím odporúčame vyčistiť vnútro spotrebiča roztokom sódy bikarbóny a horúcej vody a potom vnútro dôkladne vytrieť a vysušiť.

Chladnička môže pri prvom použití vydávať zápach. Ten zmizne, akonáhle sa spotrebič ochladí.

## **Poznámka:**

Spotrebič sa spustí s predvolenou nastavenou teplotou 5 °C (41°F) pre chladničku a 2 °C (35,6°F) nízkoteplotnú zónu a -18 °C (-0,4°F) pre mrazničku, kým nedosiahne správnu teplotu. Ak je spotrebič vypnutý, počkajte päť minút, kým ho znovu zapnete, aby ste zbytočne nezaťažovali kompresor. V spotrebiči nikdy neskladujte horľavé alebo výbušné predmety ani vysoko korozívne kyseliny alebo zásady. Táto chladnička chladí vaše potraviny tým, že je vnútro priestoru chladné. Je normálne, že sa na povrchu vo vnútri tvorí námraza. Tá sa potom počas cyklov zastavenia kompresora mení na kvapalinu a vyteká malým odtokom v spodnej časti, odkiaľ sa bezpečne odparí. Prítomnosť námrazy alebo vlhkosti v zadnej časti je normálna.

# **PRVÉ POUŽITIE**

## **Používanie chladničky**

1. Nikdy neukladajte tekutiny do chladničky nezakryté.
2. Nikdy nedávajte horúce potraviny do chladničky. Horúce potraviny je potrebné pred vložením do chladničky najskôr schladiť na izbovú teplotu.
3. Nič by sa nemalo dotýkať zadnej steny chladničky, pretože by vznikla námraza a možné problémy s kondenzáciou, ktoré by bolo ťažké odstrániť.
4. Pred vložením potravín do chladničky sa uistite, že sú čisté a že z nich bola zotretá prebytočná voda.
5. Pred uložením do chladničky potraviny zabaľte alebo prikryte. Zabráňte tak strate vlhkosti, udržíte potraviny čerstvé a zabránite vzniku nepríjemných pachov.

6. Potraviny, ktoré treba rýchlo skonzumovať, by mali byť uložené v prednej časti regálu, aby nedošlo k ich poškodeniu dlhším otvorením dvierok.
7. Nepreplňujte chladničku. Medzi potravinami by mal byť dostatočný priestor, aby mohol cirkulovať čerstvý vzduch.
8. Rozmrazovanie zmrazených potravín v chladiacom priestore udržiava nízku teplotu a šetrí energiu.
9. Nikdy neskladujte surové mäso na policiah nad vareným mäsom alebo inými produktmi. Zabráňte tak kontaminácii ostatných potravín šťavami zo surového mäsa.

## Používanie mrazničky

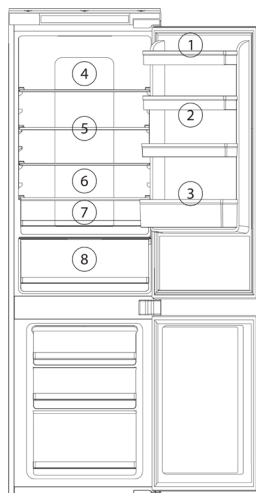
1. Mraziace oddiely sú určené iba na skladovanie zmrazených potravín.
2. Do mrazničky nikdy nedávajte horúce alebo teplé potraviny. Pred vložením do mrazničky ich nechajte úplne vychladnúť.
3. Pri skladovaní zmrazených potravín sa riadte pokynmi uvedenými na obale. Pokiaľ nie sú uvedené žiadne informácie, nesmie byť potravina skladovaná dlhšie ako tri mesiace od dátumu nákupu.
4. Potraviny uchovávajte v malých baleniach (ideálne s hmotnosťou menšou ako 1 kg). Skrátime tak dobu zmrazovania a zlepšíte kvalitu potravín po rozmrazení.
5. Pred vložením do mrazničky potraviny zabaľte. Aby sa obal nelepil, dbajte na to, aby bol suchý.
6. Pred zmrazením označte potraviny štítkom s uvedením typu potraviny a dátumom minimálnej trvanlivosti a dátumom použiteľnosti.
7. Raz rozmrazené potraviny sa nesmú znovu zmrazovať. Aby ste zabránili plytvaniu, rozmrazujte iba toľko potravín, koľko potrebujete.
8. Nápoje vo fľašiach alebo plechovkách by nemali byť skladované v mraziacich oddieloch, pretože by mohli explodovať.
9. Maximálne množstvo čerstvých potravín, ktoré je možné zmraziť počas 24 hodín, je 3,0 kg.
10. Nepokúšajte sa zmraziť väčšie ako maximálne množstvo .

# INŠTRUKCIE PRE UKLADANIE

Chladiaca časť je určená na krátkodobé skladovanie potravín. Napriek tomu, že je možné udržiavať nízke teploty, neodporúča sa uchovávať potraviny po dlhú dobu.

Napriek tomu, že v chladničke cirkuluje studený vzduch, môže sa teplota v jednotlivých častiach líšiť. Potraviny by preto mali byť skladované v rôznych oddieloch v závislosti od ich druhu.

1. Maslo, syr atď.
  2. Potraviny v pohároch a fľašiach
  3. Nápoje, napríklad mlieko
  4. Varené potraviny
  5. Jogurty, zaváraniny atď.
  6. 75 ml fľaštičky alebo hotové jedlá a pod.
  7. Čerstvé mäso a ryby
  8. Ovocie a zelenina
- Police chladničky je možné presúvať podľa potreby skladovania v chladiacej časti.
  - Ak chcete policu premiestniť, zdvihnite jej zadnú časť a vytiahnite ju von.
  - Ak ju chcete vrátiť na miesto, zasuňte ju späť na miesto a potom spustite zadnú časť.



## Skladovanie v chladničke

- Nikdy neukladajte tekutiny do chladničky nezakryté.
- Nikdy nedávajte horúce potraviny do chladničky. Horúce potraviny je potrebné pred vložením do chladničky najskôr schladiť na izbovú teplotu.
- Nič by sa nemalo dotýkať zadnej steny chladničky, pretože by vznikla námraza a možné problémy s kondenzáciou, ktoré by bolo ťažké odstrániť.
- Pred vložením potravín do chladničky sa uistite, že sú čisté a že z nich bola zotretá prebytočná voda.

- Pred uložením do chladničky potraviny zabaľte alebo prikryte. Zabráňte tak strate vlhkosti, udržíte potraviny čerstvé a zabránite nepríjemným pachom.
- Nepreplňujte chladničku. Medzi potravinami by mal byť dostatočný priestor na cirkuláciu čerstvého vzduchu.
- Rozmrazovanie zmrazených potravín v chladiacom priestore udržiava nízku teplotu a šetrí energiu.
- Nikdy neskladujte surové mäso na policiach nad vareným mäsom alebo inými produktmi.

## Skladovanie v mrazničke

- Mraziace oddiely sú určené iba na skladovanie zmrazených potravín.
- Do mrazničky nikdy nekladajte horúce alebo teplé potraviny. Pred vložením do mrazničky ich nechajte úplne vychladnúť.
- Pri skladovaní zmrazených potravín sa riadte pokynmi uvedenými na obale. Pokiaľ nie sú uvedené žiadne informácie, nesmie byť potravina skladovaná dlhšie ako tri mesiace od dátumu nákupu.
- Potraviny uchovávajte v malých baleniach (ideálne s hmotnosťou menšou ako 1 kg). Skráťte tak dobu zmrazovania a zlepšíte kvalitu potravín po rozmrazení.
- Raz rozmrazené potraviny sa nesmú znovu zmrazovať. Aby ste zabránili plytvaniu, rozmrazujte iba toľko potravín, koľko potrebujete.
- Nápoje vo fľašiach alebo plechovkách by nemali byť skladované v mraziacich oddieloch, pretože by mohli explodovať.
- Maximálne množstvo čerstvých potravín, ktoré je možné zmraziť počas 24 hodín, je 3,0 kg.
- Nepokúšajte sa zmraziť väčšie ako maximálne množstvo .

## Chladná zóna – Fresh Zone



- Fresh Zone je špeciálna oddiel na zeleninu s nižšou teplotou ako v chladiacom priestore nad ňou.
- Teplota chladiacej zóny sa pohybuje v rozmedzí  $-2\text{ °C} \sim 2\text{ °C}$  .
- Chladná zóna je navrhnutá tak, aby uľahčila manipuláciu so surovinami v krátkom časovom úseku, kedy je potrebné manipulovať so zmrazenými potravinami .
- Návrhy na použitie  
Mrazené potraviny vložte 4 až 5 hodín pred použitím do chladnej zóny. Takto môžete bez námahy krájať alebo variť mrazené potraviny a užívať si modernejšie, rýchlejšie a zdravšie varenie.
- Poznámka: Ak chcete do chladiacej zóny umiestniť suroviny, ktoré ľahko vysychajú, ako je mäso, na dobu dlhšiu ako 4 hodiny, musíte suroviny zabaliť do potravinárskej fólie, aby ste zabránili nadmernej strate vlhkosti a zmene chuti.

## Nastavenie vlhkosti

- Zásuvka na zeleninu v tomto spotrebiči je vybavená posuvníkom na nastavenie úrovne vlhkosti. Zelenina a podobné produkty, ktoré môžu zvädnúť (napr. rukola, špenátové listy, aromatické bylinky, ako je bazalka atď.), by mali byť uchovávané v zásuvke na zeleninu a posuvník by mal byť zatvorený (úplne vľavo – vysoký). Keď je posuvník zatvorený, v priehradke sa udržiavajú vodné pary a zelenina tak zostáva dlhšie čerstvá a chrumkavá.
- Ovocie, ktoré by mohlo zhnieť, by naopak malo byť skladované v zásuvke na zeleninu s plne otvoreným posuvníkom regulácie vlhkosti (doprava – nízka). To umožní, aby unikali plyny uvoľňované niektorými produktmi, ktoré urýchľujú proces hnitia.
- Pomôžu vám značky hore a dole so symbolmi zeleniny a ovocia .

# OVLÁDANIE



- Pri prvom zapnutí spotrebiča alebo pri opätovnom zapnutí po výpadku prúdu bude spotrebič vždy pracovať s nasledujúcimi nastaveniami: V prípade chladničky sa nastaví na 5 °C a v prípade mrazničky na -18 °C. Ak si prajete nastaviť teplotu alebo funkcie ručne, stlačením ľubovoľného tlačidla aktivujete ovládací panel. Potom môžete vykonať dané nastavenie.
- Nastavenie teploty v chladničke: -Niekoľkokrát stlačte tlačidlo  na ľavej strane ovládacieho panela a prechádzajte teplotami od 2 °C do 8 °C . Podržte tlačidlo stlačené, kým sa neaktivuje funkcia rýchleho chladenia (Fast Cool). Chladnička bude automaticky pracovať pri teplote 2 °C. Tento režim automaticky vypne po 24 hodinách prevádzky a tlačidlo zhasne. Tento režim je možné zrušiť ručne opätovným stlačením tlačidla.
- Nastavenie teploty v mrazničke: -Niekoľkokrát stlačte tlačidlo  na pravej strane ovládacieho panela a prechádzajte teplotami od -16 °C do -22 °C . Podržte tlačidlo stlačené pre aktiváciu funkcie rýchleho zmrazenia (Fast Freeze). Mraznička potom bude pracovať pri nastavenej teplote -25 °C . Po 24 hodinách sa funkcia rýchleho zmrazenia automaticky vypne alebo ju je možné kedykoľvek zastaviť ručne opätovným stlačením tlačidla.

## ODMRAZOVANIE

Výrobok je vybavený systémom proti námraze, ktorý zabraňuje tvorbe ľadu. Za bežných podmienok používania by nemalo byť nutné mraziaci systém pravidelne odmrazovať.

Poznámka: Pokiaľ sa v mrazničke pravidelne tvorí ľad alebo sa objavuje voda, je pravdepodobné, že dvere nie sú riadne utesnené. Dôvodom môže byť chybné tesnenie dverí alebo zle priliehajúce či príliš ťažké dekoratívne nábytkové dvere. Ďalšie informácie nájdete v časti venovanej riešeniu problémov s ľadom.

## Inštalácia spotrebiča

1. Spotrebič vybaľte.
  2. Odstráňte všetky predmety zvnútra spotrebiča.
  3. Opatrne odstráňte zo zariadenia všetky priehľadné fólie a lepiace pásky.
  4. Odstráňte zo strán kusy z polystyrénu a okolo kompresora.
  5. Vyberte všetky dokumenty a príslušenstvo vo vnútri.
  6. Vyčistite vnútro spotrebiča teplou vodou s octom a osušte ho mäkkou handričkou.
- Uistite sa, že pri inštalácii nedošlo k poškodeniu potrubia pre obeh chladiva.
  - Spotrebič sa smie používať iba na určený účel.
  - Spotrebič by mal byť umiestnený na stabilnom, rovnom povrchu. Tým zaistíte správnu cirkuláciu chladiva a efektívnu prevádzku spotrebiča.
  - Pokiaľ je to možné, umiestnite spotrebič do suchej, dobre vetranej miestnosti.
  - Neumiestňujte spotrebič na priame slnečné svetlo alebo do horúcej miestnosti.
  - Neumiestňujte spotrebič do blízkosti priamych zdrojov tepla, ako sú vykurovacie telesá, rúry, sporáky a pod.

Pokiaľ sa nedá vyhnúť inštalácii v blízkosti priameho zdroja tepla, odporúča sa dodržať minimálnu vzdialenosť od zdroja tepla:

- Rúra: 30 cm
- Chladnička: 2 cm

### Nikdy neblokujte vetranie

Vždy odpojte spotrebič od siete a nikdy neťahajte za kábel, aby ste odpojili napájanie.

**UPOZORNENIE:** Po inštalácii počkajte pred pripojením spotrebiča aspoň 12 hodín, aby sa obeh chladiva ustálil a nedošlo k prevádzkovým problémom.



Pred pripojením spotrebiča sa uistite, že je vo vnútri úplne suchý.

Neoprávnený zásah môže spôsobiť požiar.

Uistite sa, že prúdeniu chladiva nebránia žiadne predmety, najmä v okolí kompresora.

**VAROVANIE:** Chladivo je vzhľadom na svoje zloženie vysoko horľavé. Chladiaci okruh bol hermeticky uzavretý a niekoľkokrát testovaný na možnú netesnosť.

Práce na chladiacom systéme smie vykonávať iba odborník. Rozliata kvapalina by mohla poraniť vaše oči. Ak sa chladivo dostane do kontaktu s vašimi očami, okamžite ich vypláchnite vodou a bezodkladne vyhľadajte lekársku pomoc.

Vzhľadom na klimatickú triedu je spotrebič určený na prevádzku pri okolitej teplote nižšej ako 43 °C.

## ŠTÍTKO

Výrobný štítok s technickými údajmi je umiestnený na jednej strane spotrebiča, buď vo vnútri, alebo zvonku, alebo na zadnej strane spotrebiča.

### Technické údaje

V ideálnom prípade si poznamenajte údaje na výrobnom štítku, aby ste nemuseli spotrebič odinštalovať, ak budete potrebovať prístup k týmto informáciám.

## POZOR !

Pri inštalácii chladničky je dôležité vziať do úvahy klimatickú triedu výrobku. Ak chcete zistiť, do ktorej klimatickej triedy patrí vaša chladnička, pozrite sa na výrobný štítok, ako je uvedené nižšie: V závislosti od klimatickej triedy chladnička pracuje správne v rozsahu okolitej teploty uvedenom v tabuľke.

Trieda	Symbol	Priemerná teplota okolia °C
Subnormálna	SN	od +10 do +32
Normálna	N	od +16 do +32
Subtropická	ST	od +18 do +38
Tropická	T	od +18 do +43

## Umiestnenie

Spotrebič by mal byť inštalovaný mimo dosahu zdrojov tepla, ako sú radiátory, kotly, priame slnečné svetlo a pod.

Zaistíte voľnú cirkuláciu vzduchu v zadnej časti skrine. Pokiaľ je spotrebič umiestnený pod previsnutou nástennou skrinkou, musí byť minimálna vzdialenosť medzi hornou časťou skrinky a nástennou skrinkou aspoň 100 mm, aby bol zaistený optimálny výkon.

V ideálnom prípade by spotrebič nemal byť umiestnený pod nástennou skrinkou. Presné vyrovnanie zaisťuje jedna alebo viac nastaviteľných nožičiek na dne skrinky.


## Pre chladiace zariadenia s klimatickou triedou:

- Subnormálna (SN): tento chladiaci prístroj je určený na použitie pri teplotách okolia medzi 10 °C a 32 °C;
- Normálna (N): tento chladiaci prístroj je určený na použitie pri teplotách okolia medzi 16 °C a 32 °C;
- Subtropická (ST): tento chladiaci prístroj je určený na použitie pri teplotách okolia od 18 °C do 38 °C;
- Tropická (T): Tento chladiaci prístroj je určený na použitie pri teplotách okolia medzi 18 °C a 43 °C;

## Význam systému označovania mrazničiek\*

Mrazničky s 1 (\*), 2 (\*\*) a 3 hviezdčkami (\*\*\*) nie sú vhodné na zmrazovanie čerstvých potravín.

Dvojhviezdičkové (\*\*) a trojhviezdičkové (\*\*\*) mrazničky sú vhodné na skladovanie zmrazených ( predmrazených ) potravín a ľadu alebo na výrobu ľadu a ľadových kociek.

PRIEHRADKY	HVIEZDY (*)	TEPLOTA SKLADOVANIA	VHODNÉ POTRAVINY
MRAZNIČKA	( ***) *	≤ -18 C °	<ul style="list-style-type: none"><li>➤ Vhodné pre morské plody (ryby, krevety, mäkkýše), sladkovodné a mäsové výrobky.</li><li>➤ Odporúčaná doba skladovania: 3 mesiace.</li><li> Vhodné na zmrazovanie čerstvých potravín.</li></ul>

MRAZNIČKA	***	$\leq -18\text{ °C}$	<ul style="list-style-type: none"> <li>➤ Vhodné pre morské plody (ryby, krevety, mäkkýše), sladkovodné a mäsové výrobky.</li> <li>➤ Odporúčaná doba skladovania: 3 mesiace.</li> <li>ⓘ Nie je vhodný na zmrazovanie čerstvých potravín.</li> </ul>
MRAZNIČKA	**	$\leq -12\text{ °C}$	<ul style="list-style-type: none"> <li>➤ Vhodné pre morské plody (ryby, krevety, mäkkýše), sladkovodné a mäsové výrobky.</li> <li>➤ Odporúčaná doba skladovania: 2 mesiace.</li> <li>ⓘ Nie je vhodný na zmrazovanie čerstvých potravín.</li> </ul>
MRAZNIČKA	*	$\leq -6\text{ °C}$	<ul style="list-style-type: none"> <li>➤ Vhodné pre morské plody (ryby, krevety, mäkkýše), sladkovodné a mäsové výrobky.</li> <li>➤ Odporúčaná doba skladovania: 1 mesiac.</li> <li>ⓘ Nie je vhodný na zmrazovanie čerstvých potravín.</li> </ul>
0* - ODDIEL	-	$-6\text{ °C} - 0\text{ °C}$	<ul style="list-style-type: none"> <li>➤ Vhodné pre čerstvé mäsové výrobky (bravčové, hovädzie, kuracie atď.) a spracované potraviny, ktoré sa konzumujú alebo spracovávajú v ten istý deň alebo do troch dní po uskladnení (max.).</li> <li>ⓘ Nie je vhodný na zmrazovanie potravín alebo ich skladovanie. Mrazené potraviny.</li> </ul>



**Pozor!** Spotrebič musí byť možné odpojiť od elektrickej siete; zástrčka preto musí byť po inštalácii ľahko prístupná.

### **PRIPOJENIE SPOTREBIČA**

Spotrebič musí byť pripojený k uzemnenej zásuvke, ktorá zodpovedá platným predpisom a bola inštalovaná autorizovaným odborníkom. Pred pripojením spotrebiča skontrolujte, či sú napätie a frekvencia uvedené na typovom štítku vhodné pre vašu inštaláciu. Pokiaľ tomu tak nie je, obráťte sa na odborníka alebo na svojho predajcu. Spotrebič nesmie byť pripojený k inverznému usmerňovaču (napr. solárnemu panelu).

### **Varovanie:**

- Fľaše nikdy neukladajte do mrazničky. Kvapaliny sa pri ochladzovaní rozpínajú a fľaše by mohli explodovať.
- V mrazničke nikdy neuchovávajúte výbušné látky alebo aerosóly s horľavými hnacími plynmi, ako je bután, propán, pentán a pod. Plyny by mohli uniknúť a vznietiť sa od elektrických súčastí. Prítomnosť týchto plynov je uvedená v zozname zložiek na fľaši alebo príslušným symbolom na fľaši.
- Pri skladovaní zmrazených potravín sa riadte pokynmi výrobcu uvedenými na obale.
- Pred konzumáciou zmrzliny po vybratí z mrazničky počkajte niekoľko minút, aby ste si neporanili ruky alebo pery mrazom. Vyvarujte sa tiež dotýkaniu sa vnútrajška mrazničky mokkými rukami.
- Rozmrazené potraviny (aj ich časť) by sa mali najlepšie ihneď zjesť/uvariť. Nesmie sa znovu zmrazovať.
- Obaly musia byť suché, aby sa pri zmrazovaní nezlepili.
- Snažte sa oddeliť mrazené a nemrazené potraviny.

## **POKYNY PRE CHLADNIČKU**

Pokyny nájdete v nasledujúcich kapitolách .

### **Mrazenie/konzervácia čerstvých potravín**

Takmer všetky čerstvé produkty je možné zmraziť a uložiť do mrazničky. Pre najbežnejšie potraviny je k dispozícii sprievodca skladovaním s odporúčanými dobami skladovania a vhodnými obalmi.

Pred zmrazením je vhodné potraviny označiť, pretože po zmrazení v priehľadných vreckách je ich identifikácia ťažšia. Na tento účel sú špeciálne navrhnuté etikety.

Zamrazujte najlepšie jednotlivé porcie, aby ste sa vyhli rozmrazovaniu príliš veľkého množstva, než aby ste ich mohli zjesť.

V ideálnom prípade uveďte nasledujúce informácie: Uveďte názov potraviny, hmotnosť, množstvo, dátum zmrazenia a dátum minimálnej trvanlivosti.

Potom postupujte nasledovne:

1. Bobuľoviny, ovocie so šupkou, bylinky atď. by mali byť voľne rozložené na mraziacej tácke v hornej časti mrazničky a potom asi po 12 hodinách vložené do mraziacich vrecúšok. Naplnené mraziace vrecká uložte do jednej z dostupných zásuviek. Čerstvé potraviny by mali byť umiestnené v hornej zásuvke a približne po 24 hodinách by mali byť vložené do spodnej zásuvky. Nevkladajte čerstvé potraviny do priameho kontaktu s potravinami, ktoré už boli zmrazené. Tie by mohli byť mierne rozmrazené a už by nemuseli vyhovovať uvedeným dobám skladovania.
2. Počas 24 hodín rešpektujte maximálnu mraziacu kapacitu mrazničky uvedenú na výrobnom štítku spotrebiča a nezmrazujte viac čerstvých potravín, než je uvedené.
3. Ak je mraznička vybavená funkciou Super Freeze (rýchle mrazenie), aktivujte ju. Pokiaľ sú pridávané potraviny už zmrazené, nemusí to byť nutné.  
Pozor! Funkciu Super Freeze vypnite maximálne po 24 hodinách.
4. Nastavte termostat na strednú až vysokú teplotu.

## **Plnenie mraziaceho oddielu čerstvými potravinami**

V závislosti na mraziacej kapacite spotrebiča môže byť nutné počkať aspoň 24 hodín, kým mrazničku naplníte čerstvými potravinami.

### **Maximálna kapacita**

Aby ste zaistili správne skladovanie zmrazených potravín, nikdy nenapĺňajte zásuvky až po okraj. Teplotu nastavte podľa množstva zmrazených potravín.

Na úsporu energie v bežných podmienkach pri izbovej teplote odporúčame nastaviť strednú teplotu.

### **Doba skladovania**

Doba skladovania výrobkov zakúpených v mrazenom stave závisí od typu výrobku a jeho zloženia. Z tohto dôvodu sa riadte pokynmi výrobcu uvedenými na obale.

Po rozmrazení by sa mrazené potraviny mali skonzumovať do 12 až 24 hodín.

Nejedzte potraviny po uplynutí ich maximálnej doby trvanlivosti, pretože sa vystavujete riziku otravy jedlom.

## **BEZPEČNOSTNÉ OPATRENIA A RADY**

Pri čistení spotrebiča odpojte napájací kábel alebo vypnite hlavnú poistku.

Po zatvorení dverí mrazničky ich neotvárajte ihneď ani ich neotvárajte násilím. Tesnenie vytvorí vákuový priestor. Počkajte 1-2 minúty, kým bude možné dvierka opäť normálne otvoriť .

Aby ste zabránili tvorbe kondenzácie, nechajte uvarené potraviny vychladnúť na izbovú teplotu a až potom ich zatvorte a vložte do mrazničky.

Dvere mrazničky nechajte otvorené čo najkratšiu dobu, aby ste neplytvali energiou.

## ČISTENIE A ÚDRŽBA

Vždy odpojte napájací kábel zo zásuvky alebo odpojte hlavnú poistku. Tesnenie dvierok čistite vlažnou vodou bez pridania čistiacich prostriedkov.

### Odstránenie príslušenstva

Ak chcete zariadenie dôkladne vyčistiť, vyberte ho zo spotrebiča.

### Vyberte policu

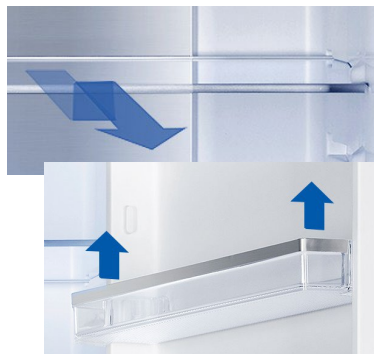
Vyťahnite, zdvihnite a vyberte policu.

### Vyberte priehradku vo dverách

Zdvihnite priehradku vo dverách hore a vyberte ju.

### Vyberte priehradku

Vyťahnite priehradku až na doraz.



### Spotrebič pravidelne čistite.

- Rôzne súčasti vo vnútri chladničky/mrazničky nie sú všeobecne vhodné na umývanie v umývačke riadu. Umývajte ich prosím ručne vlažnou vodou s niekoľkými kvapkami umývacieho prostriedku. Nikdy nepoužívajte neriedený čistiaci prostriedok a nikdy nepoužívajte abrazíva alebo kyseliny, tj chemické čistiace prostriedky.
- Výrobný štítok nesmie byť poškodený a nikdy nesmie byť odstránený, pretože je nevyhnutný pre následnú kontrolu v prípade poruchy alebo potreby informácií o výrobku. Pri čistení dbajte na to, aby na elektronickej časti vo vnútri spotrebiča nekvapkala voda.
- Pokiaľ je v zadnej časti spotrebiča výmenník tepla, tzv. kondenzátor, mal by sa pravidelne čistiť. Prach a nečistoty by mohli zabrániť správne odvodu tepla a výrazne zvýšiť spotrebu energie. Najlepšie výsledky dosiahnete, keď prach z kondenzátora odstránite mäkkou kefou alebo handričkou.

**Konkrétne tipy na čistenie chladničky** Čas od času vyčistite odtokový otvor v chladničke, napríklad pomocou vatových tyčiniek.

### VYPNUTIE ZARIADENIA

Pokiaľ má byť spotrebič na dlhšiu dobu vypnutý, je vhodné ho nechať otvorený, aby sa zabránilo vzniku nepríjemných pachov vo vnútri.

## ÚDRŽBA A ČISTENIE

Pred čistením alebo údržbou spotrebič vždy odpojte od napájania .

Chladničku a mrazničku je potrebné čistiť roztokom sódy bikarbóny a vlažnej vody. Nepoužívajte abrazívne prostriedky ani čistiace prostriedky. Po umytí ich dôkladne opláchnite a osušte.

Police a dverné priehradky čistite oddelene ručne pomocou jemného roztoku prostriedku na umývanie riadu a vody. Nevkladajte ich do umývačky riadu.

Pokiaľ spotrebič nebudete dlhšiu dobu používať, odpojte ho od siete a vyčistite. Dvierka nechajte mierne pootvorené, aby ste zabránili vzniku plesní a nepríjemných pachov.

### NAJCHLADNEJŠIA ČASŤ CHLADNIČKY

Tento symbol nižšie označuje umiestnenie najchladnejšej zóny v chladničke. Táto zóna je označená v blízkosti ventilátora a v hornej časti symbolom alebo policou umiestnenou v rovnakej výške.



Aby sa v tomto priestore udržali ideálne teploty, dbajte na to, aby ste polohu tejto police nemenili.

Inštalácia indikátora teploty

Aby ste mohli chladničku správne regulovať, je vybavená indikátorom teploty (dodáva sa v balení s návodom), ktorý vám umožní kontrolovať priemernú teplotu v najchladnejšej zóne.

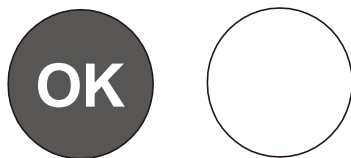
**VAROVANIE:** Tento indikátor je určený iba na použitie s vašou chladničkou. Nepoužívajte ho v žiadnej inej chladničke (najchladnejšia zóna nie je totožná) ani na žiadne iné použitie.

Kontrola teploty v najchladnejšej zóne

Po inštalácii ukazovateľa teploty môžete pravidelne kontrolovať, či je teplota v najchladnejšej zóne správna. V prípade potreby nastavte termostat podľa vyššie uvedeného popisu. Teplotu vo vnútri chladničky ovplyvňuje množstvo faktorov, napríklad teplota okolitej miestnosti, množstvo uložených potravín a početnosť otvárania dverí. Pri nastavovaní teploty berte tieto faktory do úvahy.



Aby ste zaistili, že potraviny v chladničke budú dobre uchované, najmä v najchladnejšej zóne, uistite sa, že ukazovateľ teploty ukazuje „OK“.



Pokiaľ sa nezobrazí "OK", je teplota príliš vysoká. Nastavte termostat do vyššej polohy. Pred opätovným nastavením termostatu počkajte aspoň 12 hodín. Po vložení čerstvých potravín do spotrebiča alebo po opakovanom otvorení dvierok (alebo po ich dlhom otvorení) je normálne, že sa na ukazovateli teploty nezobrazí "OK".

### **Poradenstvo: Úspory energie**

- Spotrebič inštalujte v chladnej, suchej a dobre vetranej miestnosti.
- Dbajte na to, aby ste spotrebič nevystavovali priamemu slnečnému žiareniu, a nikdy ho neumiestňujte do blízkosti priameho zdroja tepla (napríklad do blízkosti radiátora).
- Nikdy neblokujte vetracie otvory alebo mriežky spotrebiča.
- Pred vložением potravín do spotrebiča ich nechajte vychladnúť.
- Zmrazené produkty vložte do chladničky, aby sa rozmrazili.
- Nízka teplota zmrazených výrobkov pomôže potraviny v chladničke ochladiť.
- Mrazničku odmrázajte, keď sa v nej nahromadí námraza. Silná vrstva ľadu môže zhoršiť prenos chladu na mrazené produkty a zvýšiť spotrebu energie spotrebiča.

## INFORMAČNÝ LIST VÝROBKU V SÚLADE S NARIADENÍM EÚ Č. 2019/2016

Energetický štítok pre chladiace spotrebiče nájdete pod adresou URL alebo QR kódom uvedeným na energetickom štítku:

<https://eprel.ec.europa.eu/qr/1862166>

### Vzt'ah medzi energetickým štítkom 1060/2010/EÚ a novým energetickým štítkom 2019/2016/EÚ

Súčasné označenie 1060/2010/EÚ používa systém označovania A++/D, ktorý sa stal menej účinným. Zmiešaná stupnica štítku s mnohými hodnoteniami "+" už nie je transparentná a väčšina výrobkov sa už dnes nachádza v najvyšších 2 alebo 3 triedach.

Európska únia preto toto označenie revidovala a optimalizovala v súlade s potrebami užívateľov. Nový energetický štítok 2019/2016/EÚ bude obsahovať iba energetické triedy A až G. Úrovně tried budú pravidelne aktualizované.

## RIEŠENIE PROBLÉMOV

Pokiaľ máte so spotrebičom nejaké problémy, prečítajte si túto časť skôr, ako zavoláte zákaznícky servis.

### **Pokiaľ spotrebič nefunguje, skontrolujte:**

Spotrebič je napájaný elektrinou.

Skontrolujte, či sú poistky vo vašej domácnosti v poriadku a či nedošlo k prepáleniu poistky zásuvky.

Chladnička nebola vypnutá.

Skontrolujte, či zástrčka správne funguje. Skontrolujte to tak, že zapojíte iný elektrický spotrebič a zistíte, či nie je zásuvka chybná.

### **Pokiaľ spotrebič funguje, ale nie príliš dobre, skontrolujte:**

Že spotrebič nie je preťažený.

Či je termostat nastavený na správnu teplotu. či sa dvere správne zatvárajú.

Chladiaci systém v zadnej časti spotrebiča je čistý a bez prachu a nedotýka sa steny.

Po stranách a vzadu je dostatočné vetranie.

## **Pokiaľ je spotrebič hlučný, skontrolujte:**

Spotrebič je rovný a stabilný.

Uistite sa, že bočné a zadné steny sú voľné a že na spotrebiči nič neleží .

Poznámka: Chladiaci plyn chladničky môže vydávať mierne bublanie alebo bublanie, aj keď kompresor nie je v prevádzke.

## **Ak zariadenie pípa, skontrolujte:**

Že sú dvere zatvorené. Pokiaľ sú dvere otvorené, spustí sa po 60 sekundách alarm.

## **Pokiaľ sa na zadnej stene chladničky vytvoril ľad:**

Je normálne, že sa na zadnej stene chladničky vytvorí niekoľko kvapiek ľadu. Nejedná sa o závalu spotrebiča.

Dbajte na to, aby sa žiadne predmety vo vnútri chladničky nedotýkali zadnej steny.

Skontrolujte, či pri otváraní dvierok spotrebiča vzniká odpor. Pokiaľ sa otvoria pri najmenšom dotyku, môže to znamenať, že je potrebné vymeniť tesnenie dvierok.

Skontrolujte, či tesnenie dverí nie je ohnuté, plné nečistôt alebo poškodené. Ak áno a problém nemôžete vyriešiť sami, obráťte sa na zákaznícky servis a nechajte tesnenie vymeniť.

Príčinou môže byť nesprávna montáž nábytkových dvierok. Ak máte pochybnosti, požiadajte montážnu firmu o kontrolu nábytkových dvierok.

## **Pokiaľ sa v mrazničke vytvorilo príliš veľa ľadu:**

Skontrolujte, či pri otváraní dvierok spotrebiča vzniká odpor. Pokiaľ sa otvoria pri najmenšom dotyku, môže to znamenať, že je potrebné vymeniť tesnenie dvierok.

Skontrolujte, či tesnenie dverí nie je ohnuté, plné nečistôt alebo poškodené. Ak áno a problém nemôžete vyriešiť sami, obráťte sa na zákaznícky servis a nechajte tesnenie vymeniť.

Príčinou môže byť nesprávna montáž ozdobných dvierok. Ak máte pochybnosti, požiadajte montážnu firmu o kontrolu dekoratívnych dvierok.

## **Ak jedna alebo viac kontrolných diód na spotrebiči nefunguje:**

Obráťte sa na zákaznícky servis a dohodnite si schôdzku na opravu.

## LIKVIDÁCIA ODPADOV



Toto logo umiestnené na výrobku znamená, že ide o spotrebič, ktorého spracovanie ako odpadu spadá do pôsobnosti smernice 2012/19/EÚ zo 4. júla 2012 o odpadových elektrických a elektronických zariadeniach (OEEZ). To znamená, že o tento výrobok musí byť postarané prostredníctvom systému triedeného zberu v súlade s vyššie uvedenou európskou smernicou, aby mohol byť buď recyklovaný, alebo demontovaný a znížil sa tak jeho dopad na životné prostredie.

Nebezpečné látky obsiahnuté v elektrických a elektronických zariadeniach môžu mať potenciálne nebezpečné účinky na životné prostredie a ľudské zdravie.

Po skončení životnosti tohto spotrebiča sa preto nesmie likvidovať spoločne s netriedeným komunálnym odpadom. Systémy zberu a spätného odberu sú k dispozícii na miestnych úradoch (zberné strediská odpadov) au distribútorov.

Tento spotrebič nesmie byť odhodený na verejnú komunikáciu. Ste povinní používať dostupné systémy triedeného zberu.

## VÝNIMKY

Záruka sa nevzťahuje na opotrebitelné časti výrobku ani na problémy či poškodenia vzniknuté v dôsledku:

1. povrchové poškodenie spôsobené bežným opotrebovaním ;
2. poruchy alebo poškodenie spôsobené kontaktom s kvapalinami, koróziou spôsobenou hrdzou alebo hmyzom;
3. akúkoľvek nehodu, zneužitie, nesprávne použitie, neoprávnenú úpravu, demontáž alebo opravu;
4. akúkoľvek nesprávnu údržbu, použitie, ktoré nie je v súlade s návodom na použitie výrobku, alebo pripojenie k nesprávnejmu napätiu;
5. akékoľvek použitie príslušenstva, ktoré nebolo dodané alebo schválené výrobcom.



Záruka zaniká, ak je odstránený výrobný štítok a/alebo sériové číslo výrobku.

## Záruka na výrobok a náhradné diely

Podľa podmienok záruky výrobcu platnej pre dané miesto je využitie zákazníckeho servisu bezplatné. Minimálna záručná doba (záruka výrobcu pre súkromných spotrebiteľov) v Európskom hospodárskom priestore je 2 roky v súlade so záručnými podmienkami platnými pre danú lokalitu. Záručnými podmienkami nie sú dotknuté žiadne iné práva alebo nároky, ktoré vám môžu vzniknúť podľa miestnych právnych predpisov.

Podrobné informácie o záručnej dobe a podmienkach vo vašej krajine získate v zákazníckom servise, u svojho predajcu alebo na našich webových stránkach.

Originálne náhradné diely, ktoré sú v súlade s príslušnou smernicou o ekodizajne, je možné získať v našom zákazníckom servise po dobu najmenej 4 rokov od dátumu, kedy bol váš spotrebič uvedený na trh v Európskom hospodárskom priestore.





Výhradný distribútor značky Kluge pre Slovensko:  
ELEKTRO STORE SK, s.r.o. Horná 116, 022 01 Čadca, Slovenská republika

Záručný a pozáručný servis:  
tel.: +421 915 473 787  
email: [hlaseni.reklamaci@elmax.cz](mailto:hlaseni.reklamaci@elmax.cz)

Predaj náhradných dielov:  
tel: +421 915 473 787  
email: [servis@elmax.cz](mailto:servis@elmax.cz)  
[www.kluge.sk](http://www.kluge.sk)

