

KMS6050BLG

 **kluge**[®]

Vážený zákazníku,

děkujeme Vám za důvěru a za zakoupení našeho výrobku. Výrobky Kluge jsou navrhovány s myšlenkou o naplnění všech Vašich očekávání jak po stránce funkcionality, tak v oblasti estetiky. Pevně proto doufáme, že se Váš nový odsavač par stane praktickou i dekorativní součástí Vaší kuchyně, a bude Vám mnoho let věrně sloužit k Vaší naprosté spokojenosti.

Před instalací odsavače par se prosím důkladně seznámte s obsahem tohoto návodu. Můžete se díky tomu vyhnout nejen zbytečným chybám během prvotní instalace, ale také problémům při následné obsluze Vašeho nového spotřebiče.

Odsavač par je určen k instalaci a používání v domácnostech a slouží k eliminaci par a zápachů, které vznikly během tepelné přípravy potravin.

POZOR: *Výrobce nenese jakoukoli odpovědnost za poškození vyplývající z neodborné instalace či používání spotřebiče, která nejsou v souladu s pokyny uvedenými v tomto návodu k obsluze.*



UPOZORNĚNÍ, věnujte prosím zvýšenou pozornost takto označenému textu.

Všeobecné bezpečnostní pokyny

- Uschovejte si tento návod k obsluze pro pozdější využití.
- Důkladně se seznamte s obsahem tohoto návodu, který obsahuje podrobné informace týkající se instalace, montáže a údržby odsavače par.
- Odsavač par se může vzhledově lišit od odsavače par prezentovaného na obrázcích v tomto návodu. Tyto rozdíly nemají vliv na pokyny týkající se obsluhy, údržby a montáže odsavače par.
- Provádění jakýchkoliv změn a úprav elektrických a mechanických částí odsavače par je zakázáno.
- Nepřipojujte odsavač par do elektrické sítě před dokončením instalace.
- Během instalace a údržby spotřebiče používejte ochranné rukavice.
- Nepoužívejte odsavač par bez vloženého tukového filtru (případně uhlíkového filtru v režimu recirkulace).
- Instalace spotřebiče, která nebyla provedena podle instrukcí uvedených v tomto návodu k obsluze, může způsobit úraz elektrickým proudem.
- Manipulace s otevřeným ohněm v blízkosti kuchyňského odsavače par je zakázána!
- Pokrmy připravované na tuku nebo na oleji musí být pod neustálým dozorem (např. hranolky), protože hlavně starý a znečištěný olej nebo tuk se může snadno vznítit.
- Vzduch nasátý odsavačem par nesmí být vypouštěn do stejného komínového potrubí, které slouží k odsávání spalin ze zařízení spalujícího plyn nebo jiné palivo (netýká se odsavačů par v režimu recirkulace).
- Pokud v domácnosti používáte kromě odsavače par jiná zařízení s neelektrickým napájením (např. kotel na tekuté palivo, průtokový ohříváč, termy), kde je pravděpodobnost vzniku exhalací, je třeba zajistit dostatečnou ventilaci místnosti (přívod vzduchu).
- Nikdy nevytahujte zástrčku z elektrické zásuvky taháním za přívodní kabel.
- Přívodní kabel nesmí být v přímém kontaktu s horkými povrchy.
- Nikdy nepřipojujte spotřebič, pokud je přívodní kabel poškozený.
- Výměnu poškozeného přívodního kabelu musí provádět pouze výrobce, servis nebo kvalifikovaný odborník.
- Čištění vnitřní i vnější části odsavače par musí být prováděno minimálně jednou za měsíc nebo po každých 35 hodinách činnosti odsavače par.

- Před každým čištěním odpojte odsavač par od elektrické sítě (vytáhněte přívodní kabel z elektrické zásuvky nebo vypněte pojistky).
- Spotřebič mohou používat děti ve věku 8 let a starší a osoby se sníženými fyzickými, smyslovými či mentálními schopnostmi nebo s nedostatkem zkušeností a vědomostí, pokud jsou pod dozorem nebo byly poučeny o používání spotřebiče bezpečným způsobem a rozumějí případným nebezpečím.
 - Děti si nesmí hrát se spotřebičem.
 - Běžné uživatelské čištění a údržbu nesmějí provádět děti bez dozoru.

POZOR:

Přístupné části mohou být během činnosti varné desky nebo sporáku horké! Používání šroubů nebo jiných upevňovacích prvků, které není v souladu s návodem, může způsobit riziko zasažení elektrickým proudem.

OCHRANA ŽIVOTNÍHO PROSTŘEDÍ



Obr. A



Obr. B

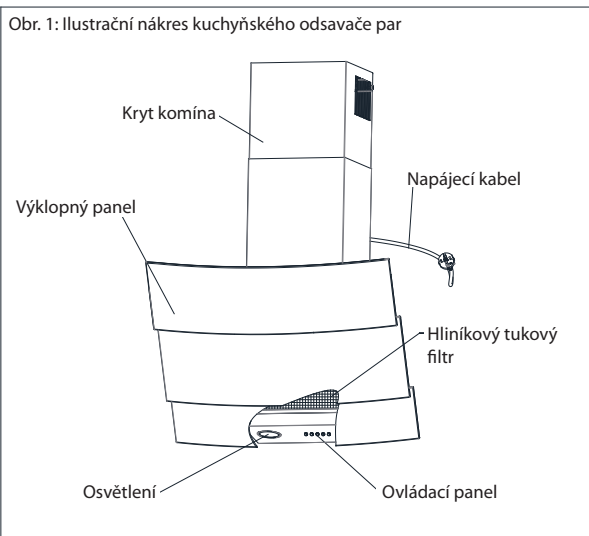
Toto zařízení bylo navrženo a vyrobeno z vysoce jakostních materiálů a komponentů, které jsou vhodné k opakovanému použití.

Symbol přeškrtnutého odpadkového koše, který je umístěn na produktu (Obr. A) znamená, že výrobek je předmětem tříděného sběru v souladu s ustanoveními směrnice Evropského parlamentu a Rady 2012/19/EU. Pokud se na produktu nachází symbol přeškrtnutého odpadkového koše (Obr. B) znamená to, že výrobek obsahuje baterie, které jsou předmětem tříděného sběru v souladu s ustanoveními směrnice Evropského parlamentu a Rady 2006/66/EU.

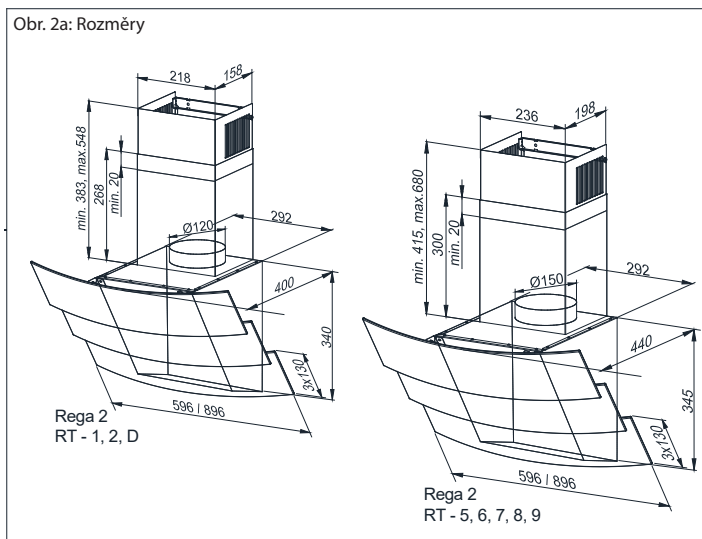
Symbol přeškrtnutého odpadkového koše, baterie, v průvodní dokumentaci nebo na obalu vám má připomínat, že všechny elektrické a elektronické výrobky, baterie a akumulátory musí být po ukončení své životnosti uloženy do oddělené sběry. Neodhazujte tyto výrobky do netříděného komunálního odpadu. Uživatel je povinen předat použitý spotřebič nebo baterie (pokud jsou součástí výrobku) osobám pověřeným sběrem odpadů elektrických a elektronických zařízení a baterií. Sběrná místa, včetně lokálních sběrných míst, obchodů a obecních jednotek, vytvářejí vhodný systém umožňující předávání spotřebičů a baterií (pokud jsou součástí výrobku). Správné třídění použitých spotřebičů a baterií (pokud jsou součástí výrobku) přispívá k eliminaci následků škodlivých pro lidské zdraví a životní prostředí, které vyplývají z možné přítomnosti nebezpečných složek ve spotřebičích a bateriích a také nesprávného skladování a zpracování těchto spotřebičů a baterií. Domácnosti hrají důležitou roli při přispívání k opětovnému použití a využití, včetně recyklace, použitých spotřebičů. V této fázi se formují postoje, které ovlivňují zachování společného dobra, jakým je čisté životní prostředí. Domácnosti jsou také jedním z významných uživatelů malých spotřebičů a rozumné nakládání s nimi na této etapě má vliv na recyklaci materiálů. Při nedodržení pravidel správné likvidace tohoto výrobku mohou být uloženy sankce podle aktuálně platných právních předpisů.

Technické údaje

Technické údaje uvedené v tomto návodu a na štítcích připevněných k odsavači byly získány měřeními a výpočty v souladu s požadavky Nařízení EU č. 65/2014 a 66/2014.



Obr. 2a: Rozměry



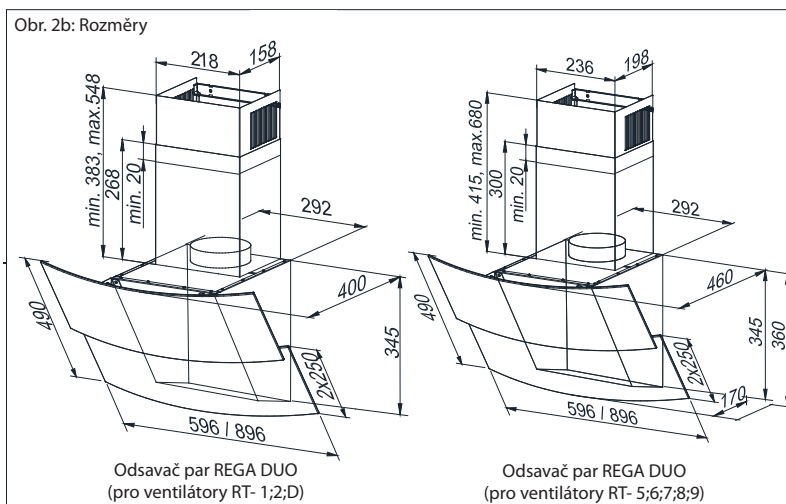


SCHÉMA NA ČTENÍ KÓDU ZBOŽÍ

Schéma 1. Index odsavače par



Obsluha

Odsavač par je určen k odsávání výparů při přípravě jídla. Spotřebič může pracovat ve dvou režimech:

Režim odsávání: vzduch s vodními parami je odváděn pryč z místnosti prostřednictvím odtahového potrubí. Odtahové potrubí není součástí balení a je třeba jej dokoupit samostatně.

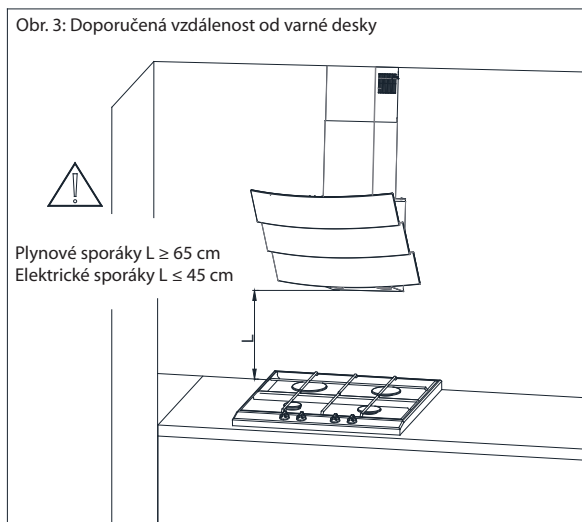
POZOR:

- Vždy používejte co nejkratší odtahové potrubí.
- Pokud je to možné, používejte odtahové potrubí s hladkou vnitřní strukturou (nedoporučujeme používání tzv. spiro potrubí).
- Používejte potrubí s co nejmenším počtem záhybů (úhel záhybu by neměl být nikdy větší než 90 stupňů).
- Nedoporučujeme také používání redukcí průměru potrubí (zejména většího na menší např. Ø150 mm > Ø120 mm).

Režim recirkulace: z nasátého vzduchu s vodními parami jsou za pomoci tukového a uhlíkového filtru odstraněny tuky a pachy a poté je vyčištěný vzduch vrácen zpět do místnosti přes mřížky v horním krytu odsavače par nebo komín odsavače par. Pro správnou funkci odsavače v režimu recirkulace je třeba nainstalovat uhlíkový filtr (obr. 10). Uhlíkový filtr není standardní výbavou, je nutno jej zakoupit u prodejce.

POZOR:

Použití šroubů nebo spojovacích prvků, které nejsou v souladu s pokyny, může vést k úrazu elektrickým proudem.



Minimální vzdálenost mezi plochou určenou k přípravě pokrmů (sporák nebo varný panel) a nejnižší částí odsavače par (obr. 3) nesmí být menší než 45 cm u sklokeramických spotřebičů a 65 cm u plynových spotřebičů. Je-li v návodu k obsluze kuchyňského spotřebiče pro přípravu pokrmů (varný panel, sporák) uvedena větší vzdálenost pro instalaci odsavače par, než bylo uvedeno výše, je třeba se těmito pokyny řídit. Montáž odsavače par je znázorněna na nákresech (obr. 4 - obr. 9). Odsavač par je vybaven hmoždinkami vhodnými pro většinu stěn a stropů. Při montáži je třeba dodržovat obecné platné předpisy o odsávání vzduchu z místnosti.

Před instalací:

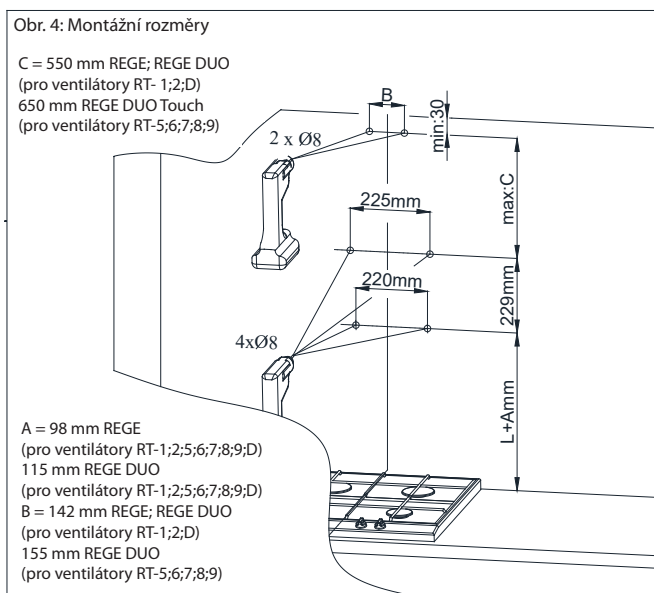
- Zkontrolujte, zda jsou rozměry zakoupeného výrobku vhodné pro zvolené místo instalace.
- Odpojte a odstraňte (je-li to možné) veškerý nábytek v oblasti instalace odsavače par, abyste získali snadný přístup ke stropu nebo stěně, na kterou má být odsavač par nainstalován. Pokud to není možné, je nutno prvky nacházející se v blízkosti prací zajistit proti poškození.
- Zkontrolujte, zda se v blízkosti instalace odsavače par nachází zásuvka a zda lze odsavač par připojit k odsávacímu potrubí, které odsává výpary ven.
- Zkontrolujte, zda se v místech, kde budete vrtat, nenacházejí žádné instalační rozvody (elektrické, hydraulické atd.).
- Připravte si následující nástroje: metr, tužka, vrtačka / aku šroubovák, vrták $\varnothing 8$, šroubovák, vodováha.

Instalace odsavače par

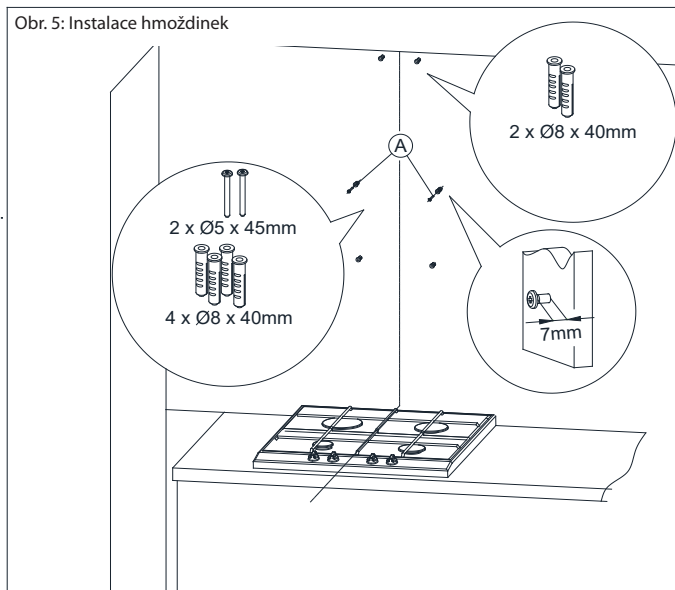
Montážní kroky:

1. Vyznačte osu varné desky a přeneste ji na strop, kde bude instalován odsavač par. Vyznačte všechny upevňovací body odsavače par. Pomocí vrtačky vyvrtejte otvory (obr. 4).
2. Vložte hmoždinky do vyvrтанých otvorů. Zašroubujte šrouby do dvou otvorů označených písmenem A, přičemž ponechte šrouby nedotažené 7 mm (obr. 5).
3. Otevřete kryt odsavače par a vyjměte tukový filtr (obr. 6).
4. Našroubujte upevňovací konzolu krytu komína, zavěste odsavač par na dva nedotažené šrouby (obr. 7).
5. Umístěte vodováhu na odsavače par. Nastavte jej do roviny podle vodováhy a následně dotáhněte dva nedotažené šrouby a zašroubujte i zbylé dva šrouby (obr. 8).
6. Na odsavač par umístěte kryt komína. Následně jemně vysouvejte část odsavače par označenou písmenem B směrem nahoru, dokud nebude možné přišroubování k upevňovací konzole upevněné ke zdi (obr. 9).

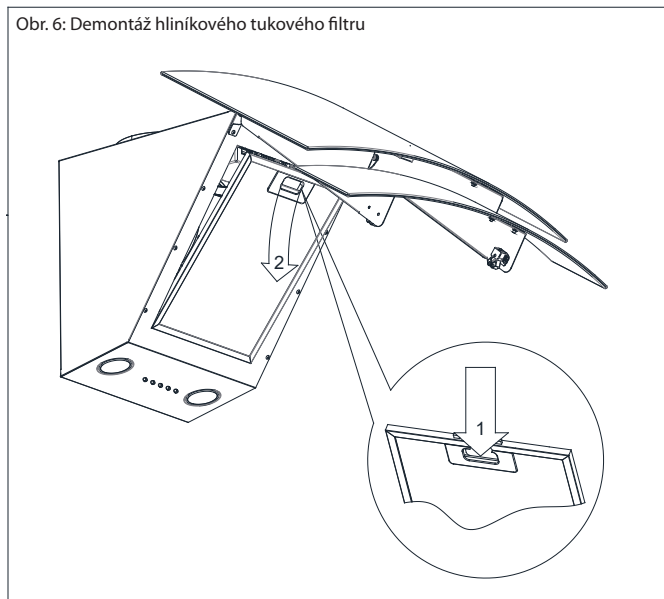
POZOR: montáž provádějte se zvýšenou pozorností, aby nedošlo k poškrábání krytu komína a samotného odsavače par.



Obr. 5: Instalace hmoždinek

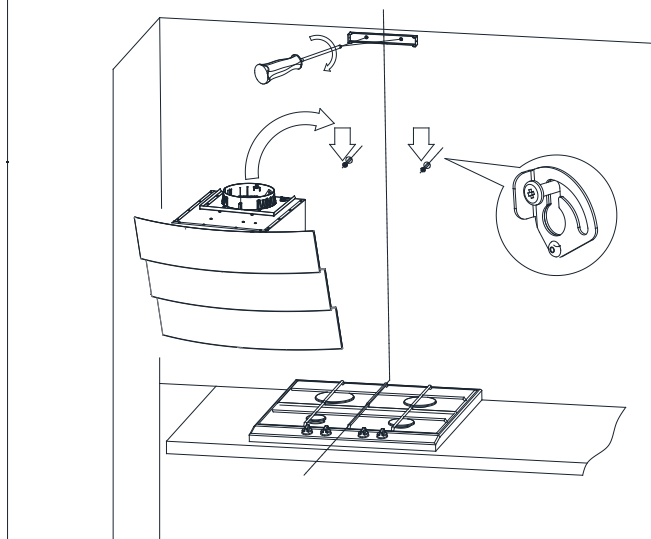


Obr. 6: Demontáž hliníkového tukového filtru

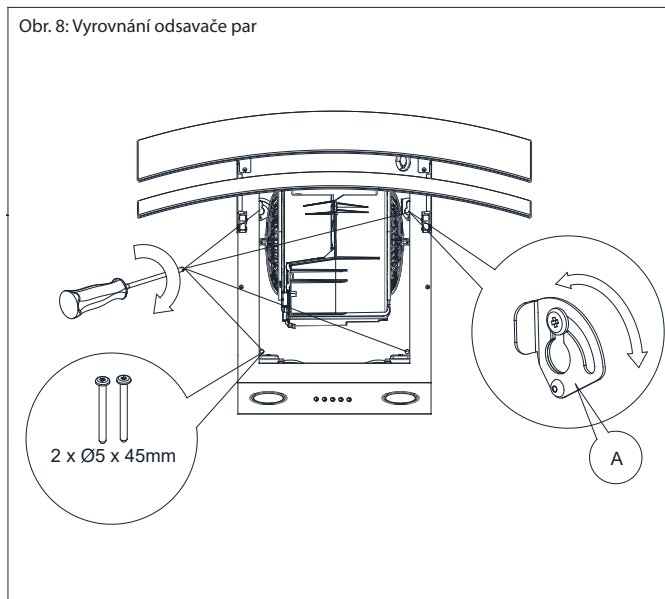


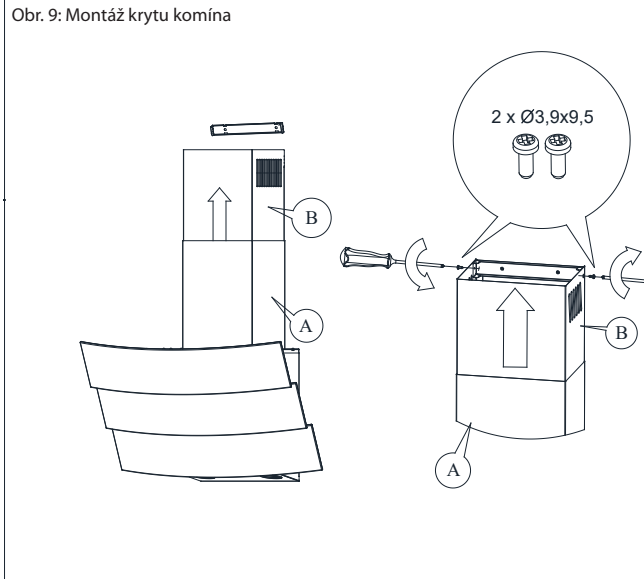
Instalace odsavače par

Obr. 7: Pověšení odsavače par



Obr. 8: Vyrovnání odsavače par





PŘIPOJENÍ K ELEKTRICKÉ SÍTI

Napájecí napětí musí být shodné s napětím uvedeným na štítku na vnitřní straně odsavače par. Pokud je odsavač par vybaven zástrčkou, je třeba ji zapojit do zásuvky, která splňuje platné předpisy a je umístěna na snadno přístupném místě. Pokud odsavač par není vybaven zástrčkou, je třeba svěřit instalaci osobě s odpovídající kvalifikací a schopnostmi (např. elektrikáři).

Čištění a údržba

Před provedením jakékoli údržby na spotřebiči odpojte zástrčku od zásuvky. Odsavač par čistěte jemnými čisticími prostředky, nepoužívejte abrazivní prostředky. Pravidelná údržba výrazně zlepšuje kvalitu práce a životnost odsavače par. Odsavač par čistěte alespoň jednou za měsíc nebo po každých 35 hodinách provozu. Na mytí odsavače v žádném případě **NEPOUŽÍVEJTE LÁTKY NA BÁZI ALKOHOLU**. Saténové (nerezové) prvky čistěte speciálními přípravky určenými k tomuto účelu.

POZOR:

Nedodržení pokynů k čištění zařízení a výměně filtrů může mít za následek nebezpečí požáru. Proto doporučujeme postupovat podle uvedených pokynů. Výrobce neodpovídá za poškození motoru nebo požár způsobený nesprávným používáním.

TUKOVÝ FILTR

Odsavač par je vybaven hliníkovým filtrem, který účinně zachycuje tukové částice uvolněné během tepelné přípravy potravin. Filtr lze vyjmout po odjištění zářáček ve směru naznačeném šipkami (obr. 6).

Filtr můžete mýt ručně nebo v myčce nádobí. Při ručním mytí filtr nejprve ponořte na 15 minut do vody při teplotě 40 - 50°C s přidaným saponátem. Po 15 minutách filtr omyjte a poté důkladně opláchněte pod tekoucí vodou. Před vložením filtru zpět do odsavače par se ujistěte, že je zcela suchý. Při opakovaném mytí v myčce nádobí může dojít k mírnému vyblednutí povrchového zbarvení filtru, které nemá vliv na účinnost filtru. Nepravidelně čištěný filtr může snížit výkon odsavače par a může vést k riziku vzniku požáru. Čištění odsavače par provádějte po každých 35 hodinách provozu.

UHLÍKOVÝ FILTR

Odsavač par umožňuje instalaci uhlíkového filtru. Uhlíkový filtr se používá jen tehdy, když odsavač není připojen k odsávacímu potrubí. Filtr musí být umístěn na ventilátoru, jak je znázorněno na obrázku (obr. 10). Uhlíkový filtr je třeba vyměňovat každých 6 měsíců.

Označení uhlíkového filtru: FR-0846 (FWMGPZ) - 2 ks.

Možnost nákupu na: www.elmaxshop.cz nebo servis@elmax.cz

POZOR:

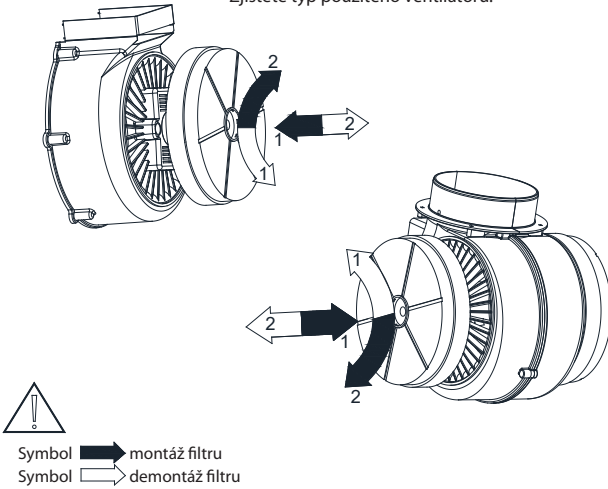
Použití neoriginálních uhlíkových filtrů může způsobit poruchu, poškození odsavače a ztrátu záruky.

POZOR:

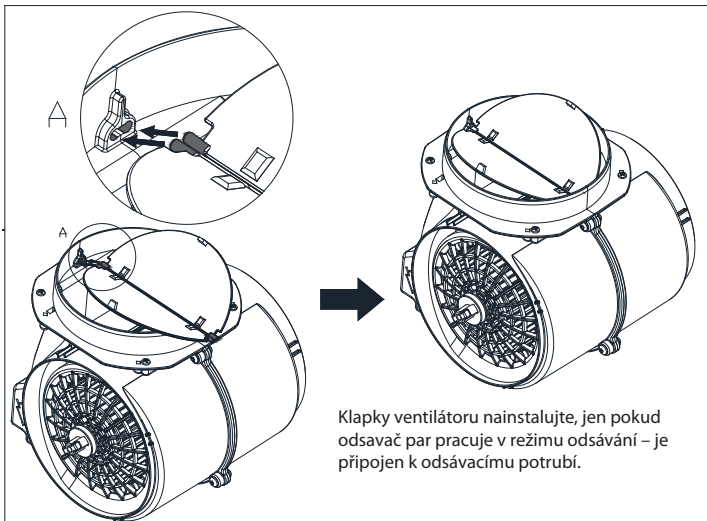
Uhlíkový filtr nemyjte ani neregenerujte.

Obr. 10: Výměna uhlíkového filtru

Při výměně uhlíkového filtru buďte opatrní.
Zjistěte typ použitého ventilátoru.



KLAPKY VENTILÁTORU

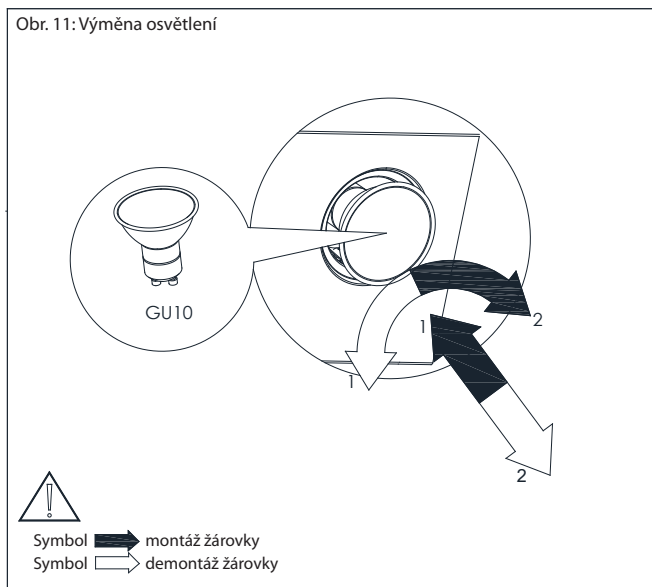


VÝMĚNA OSVĚTLENÍ

Před výměnou osvětlení vždy odpojte napájení. Pokud byl odsavač par dříve zapnutý, počkejte, až žárovky vychladnou a po vychladnutí můžete začít s jejich výměnou. Postup výměny žárovky je znázorněn na obrázku (obr. 11).

POZOR:

- Před výměnou žárovek odpojte napájení odsavače par.
- Nedotýkejte se žárovek, pokud jsou horké.
- Dávejte pozor, abyste se přímo nedotýkali vkládané žárovky.



Ovladač par je vybaven mechanickým ovládáním.

- stisknutím tlačítka „0“ vypnete ventilátor
- stisknutím tlačítka „1“ - zapnete ventilátor na minimální rychlost
- stisknutím tlačítka „2“ - zapnete ventilátor na střední rychlost
- stisknutím tlačítka „3“ - zapnete ventilátor na nejvyšší rychlost

Vyšší rychlost znamená větší průtok vzduchu.

- Stisknutím tlačítka  zapnete osvětlení. Opětovným stisknutím tlačítka osvětlení vypnete.

ZPŮSOBY, JAK SNÍŽIT VLIV PROCESU VAŘENÍ NA ŽIVOTNÍ PROSTŘEDÍ

- Abyste ušetřili energii, používejte při vaření poklici.
- Hliníkové filtry odsavače udržujte vždy čisté (doporučená doba provozu hliníkového filtru mezi čištěním je maximálně 35 hodin provozu odsavače par).
- Ujistěte se, že potrubí není ucpané.
- Při vaření vždy nastavte ventilátor na úroveň, která zajistí spolehlivé odsávání výparů při dané intenzitě vaření.

VÝROBNÍ ŠTÍTEK

Výrobní štítek je umístěn uvnitř spotřebiče.

Řešení problémů

	Příznaky	Příčiny výskytu	Způsoby opravy
1*	Během provozu odsavače par se na displeji zobrazuje písmeno „F“.	Po 35 hodinách provozu odsavač par signalizuje potřebu vyčistit nebo vyměnit tukový filtr.	Stiskněte a podržte pole „-“ na dotykovém ovladači přibližně 8 sekund. Filtr lze umýt v myčce nádobí nebo vyměnit za nový.
2*	Na displeji se zobrazuje jen znak "-." (minus a tečka v pravém dolním rohu), odsavač par nereaguje na pokus o zapnutí.	Dotykový panel je zablokovaný – tato funkce usnadňuje čištění odsavače par.	Pro odblokování panelu stiskněte a podržte na přibližně 10 sekund pole se symbolem vypínače.
3*	Na displeji se nezobrazuje žádný znak, odsavač par nereaguje na stisknutí ovládacích polí.	Nejprve došlo k zamrznutí ovládacího panelu.	Odpojte odsavač par na přibližně 15 sekund od elektrické sítě a poté jej opět zapněte.
4*	Displej zobrazuje znak některé z rychlosti, odsavač par nereaguje na stisknutí ovládacích polí.	Nejprve došlo k zamrznutí ovládacího panelu.	Odpojte odsavač par na přibližně 15 sekund od elektrické sítě a poté jej opět zapněte.
5*	Odsávání se vypíná po 15 minutách, na displeji bliká např. „1.“ (číslo aktuální rychlosti a tečka v pravém dolním rohu displeje).	Byla aktivována funkce odloženého vypnutí.	Pro deaktivaci stiskněte a podržte na 10 sekund symbol + nebo odsavač par vypněte.
6*	Na čtvrtém výkonovém stupni bliká na displeji číslice „4“, po 5 minutách se výkon sníží na třetí stupeň.	Odsavač par je vybaven režimem turbo, který po 5 minutách provozu automaticky sníží výkon na třetí stupeň, aby se ušetřila energie.	Režim Turbo by se měl používat jen při intenzivním vaření.
7*	Odsavač par lze ovládat pouze pokyny na dotykovém panelu, nereaguje na pokyny na dálkovém ovladači.	V dálkovém ovladači je slabá baterie nebo je vzdálenost od odsavače par velmi velká.	Vyměňte baterii v dálkovém ovladači.
8	Odsavač par slabě nasává výpary.	Příčinou jsou pravděpodobně znečištěné filtry.	Tukový filtr je třeba umýt nebo vyměnit za nový. Uhlíkový filtr (je-li instalován) je třeba vyměnit za nový.
9	Nesvítí žárovka / žárovky.	Halogenová / LED žárovka je vypálená.	Vyměňte žárovku dle instrukcí v návodu.
10	Odsavač par je velmi hlučný nebo vibruje.	Příčinou může být nesprávná instalace odsavače par na zeď nebo do kuchyňské skříňky. Nebyly použity nebo správně dotaženy všechny potřebné šrouby.	Odsavač par musí být namontován na zeď nebo do skříňky s využitím všech uchycení dodávaných výrobcem. Po správném vertikálním a horizontálním vyrovnání odsavače par dotáhněte šrouby.

* platí pro odsavače par s dotykovým ovládáním

V případě, že pomocí výše uvedených doporučení problém nevyřešíte, kontaktujte autorizovaný servis. Uživatel se nesmí za žádných okolností pokoušet odsavač par opravit vlastními silami.

Odkaz na metody měření a výpočet pro stanovení těchto výsledků: Nařízení č. 65/2014 / EU, Nařízení č. 66/2014/EU/ Nařízení č. 66/2014 65/2014/EU, nařízení č. 66/2014/EU; EN50564: 2011; EN60704-2-13: 2017; EN 61591: 1997 + A1: 2006 + A2: 2011 + A11: 2014 + A12: 2015

Výrobce	Kluge		
Model	KMS6050BLG		
Roční spotřeba energie	AEC_{hood}	35,0	kWh/a
Třída energetické účinnosti	EEL_{Class}	C	-
Výkon dynamického průtoku	FDE_{hood}	13,3	-
Třída výkonu dynamického průtoku	FDE_{Class}	D	-
Účinnost osvětlení	LE_{hood}	58,2	lux/W
Třída účinnosti osvětlení	LE_{Class}	A	-
Účinnost absorpce znečišťujících látek	GFE_{hood}	66,9	%
Třída účinnosti absorpce znečišťujících látek	GFE_{Class}	D	-
Minimální průtok vzduchu *	Q_{min}	175	m ³ /h
Maximální průtok vzduchu *	Q_{max}	305	m ³ /h
Intenzita průtoku vzduchu na stupni „Turbo“ *	Q_{boost}	-	m ³ /h
Úroveň hluku na minimálním výkonu *	$L_{WA min}$	51	dB
Úroveň hluku na maximálním výkonu *	$L_{WA max}$	63	dB
Úroveň hluku na stupni „Turbo“ *	$L_{WA boost}$	-	dB
Spotřeba elektrické energie během rozběhu zařízení	P_o	0	W
Spotřeba elektrické energie během provozu	P_s	-	W
Koeficient zvýšení času	f	1,5	-
Index energetické účinnosti	EEL_{hood}	71	-
Naměřený průtok vzduchu v bodě nejvyšší účinnosti *	Q_{BEP}	180,7	m ³ /h
Naměřený tlak vzduchu v bodě nejvyšší účinnosti	P_{BEP}	148	Pa
Naměřený elektrický příkon v bodě nejvyšší účinnosti	W_{BEP}	55,9	W
Jmenovitý příkon osvětlení	W_L	6	W
Průměrné osvětlení varného povrchu	E_{middle}	349	lux
Hlučnost *	L_{WA}	63	dB

* Testy byly provedeny s otevřeným poklopem (platí pro odsavače páry vybavené poklopem)



KMS6050BLG

 **kluge**[®]

Vážený zákazník,

dĎakujeme Vám za dôveru a za zakúpenie nášho výrobku. Výrobky Kluge sú navrhované s myšlienkou o naplnení všetkých Vašich očakávaní ako po stránke funkcionality, tak v oblasti estetiky. Pevne preto dúfame, že sa Váš nový odsávač pár stane praktickou aj dekoratívnou súčasťou Vašej kuchyne, a bude Vám veľa rokov verne slúžiť k Vašej úplnej spokojnosti.

Pred inštaláciou odsávača pár sa prosím dôkladne oboznámte s obsahom tohto návodu. Môžete sa vďaka tomu vyhnúť nie len zbytočným chybám počas prvotnej inštalácie, ale aj problémom pri následnej obsluhu Vášho nového spotrebiča.

Odsávač pár je určený na inštaláciu a používanie v domácnostiach a slúži na elimináciu pár a zápachov, ktoré vznikli počas tepelnej prípravy potravín.

POZOR: Výrobca nenesie akúkoľvek zodpovednosť za poškodenia vyplývajúce z neodbornej inštalácie či používania spotrebiča, ktoré nie sú v súlade s pokynmi uvedenými v tomto návode na obsluhu.



UPOZORNENIE, venujte prosím zvýšenú pozornosť takto označenému textu.

Všeobecné bezpečnostné pokyny

- Uchovajte si tento návod na obsluhu pre neskoršie využitie.
- Dôkladne sa oboznámte s obsahom tohto návodu, ktorý obsahuje podrobné informácie týkajúce sa inštalácie, montáže a údržby odsávača pár.
- Odsávač pár sa môže vzhľadovo odlišovať od odsávača pár prezentovaného na obrázkoch v tomto návode. Tieto rozdiely nemajú vplyv na pokyny týkajúce sa obsluhy, údržby a montáže odsávača pár.
- Vykonávanie akýchkoľvek zmien a úprav elektrických a mechanických častí odsávača pár je zakázané.
- Nepripájajte odsávač pár do elektrickej siete pred dokončením inštalácie.
- Počas inštalácie a údržby spotrebiča používajte ochranné rukavice.
- Nepoužívajte odsávač pár bez vloženého tukového filtra (prípadne uhlíkového filtra v režime recirkulácie).
- Inštalácia spotrebiča, ktorá nebola vykonaná podľa inštrukcií uvedených v tomto návode na obsluhu, môže spôsobiť úraz elektrickým prúdom.
- Manipulácia s otvoreným ohňom v blízkosti kuchynského odsávača pár je zakázaná!
- Pokrmy pripravované na tuku alebo na oleji musia byť pod neustálym dozorom (napr. hranolčky), pretože hlavne starý a znečistený olej alebo tuk sa môže ľahko vznietiť.
- Vzduch nasatý odsávačom pár nesmie byť vypúšťaný do rovnakého komínového potrubia, ktoré slúži na odsávanie spalín zo zariadenia spaľujúceho plyn alebo iné palivo (netýka sa odsávačov pár v režime recirkulácie).
- Ak v domácnosti používate okrem odsávača pár iné zariadenia s neelektrickým napájaním (napr. kotol na tekuté palivo, prietokový ohrievač, termy), kde je pravdepodobnosť vzniku exhalácií, je potrebné zaistiť dostatočnú ventiláciu miestnosti (prívod vzduchu).
- Nikdy nevyťahujte zástrčku z elektrickej zásuvky ťahaním za prívodný kábel.
- Prívodný kábel nesmie byť v priamom kontakte s horúcimi povrchmi.
- Nikdy nepripájajte spotrebič, pokiaľ je prívodný kábel poškodený.
- Výmenu poškodeného prívodného kábla musí vykonávať iba výrobca, servis alebo kvalifikovaný odborník.
- Čistenie vnútornej aj vonkajšej časti odsávača pár musí byť vykonávané minimálne raz za mesiac alebo po každých 35 hodinách činnosti

odsávača pár. Pred každým čistením odpojte odsávač pár od elektrickej siete (vytiahnite prívodný kábel z elektrickej zásuvky alebo vypnite poistky).

- Spotrebič môžu používať deti vo veku 8 rokov a staršie a osoby so zníženými fyzickými, zmyslovými či mentálnymi schopnosťami alebo s nedostatkom skúseností a vedomostí, pokiaľ sú pod dozorom alebo boli poučené o používaní spotrebiča bezpečným spôsobom a rozumejú prípadným nebezpečenstvám.
- Deti sa nesmú hrať so spotrebičom.
- Bežné používateľské čistenie a údržbu nesmú vykonávať deti bez dozoru.

POZOR:

Prístupné časti môžu byť počas činnosti varného panela alebo sporáka horúce! Používanie skrutiek alebo iných upevňovacích prvkov, ktoré nie je v súlade s návodom, môže spôsobiť riziko zasiahnutia elektrickým prúdom.

OCHRANA ŽIVOTNÉHO PROSTREDIA



Obr. A



Obr. B

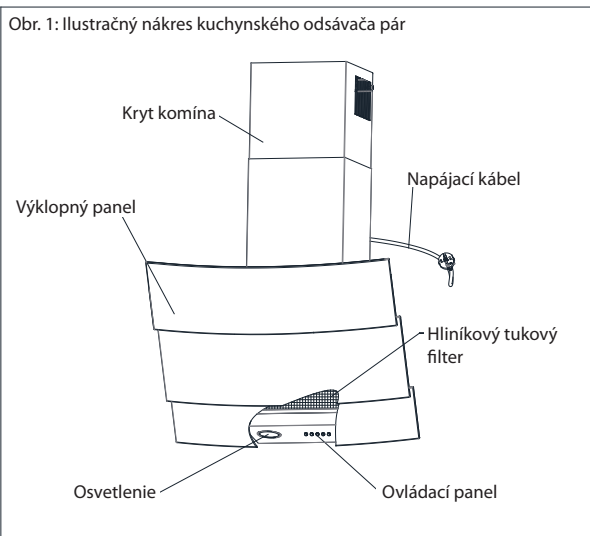
Toto zariadenie bolo navrhnuté a vyrobené z vysokoakostných materiálov a komponentov, ktoré sú vhodné na opakované použitie.

Symbol prečiarknutého odpadového koša, ktorý je umiestnený na produkte (Obr. A) znamená, že výrobok je predmetom triedeného zberu v súlade s ustanoveniami smernice Európskeho parlamentu a Rady 2012/19/EU. Pokiaľ sa na produkte nachádza symbol prečiarknutého odpadového koša (Obr. B) znamená to, že výrobok obsahuje batérie, ktoré sú predmetom triedeného zberu v súlade s ustanoveniami smernice Európskeho parlamentu a Rady 2006/66/EU.

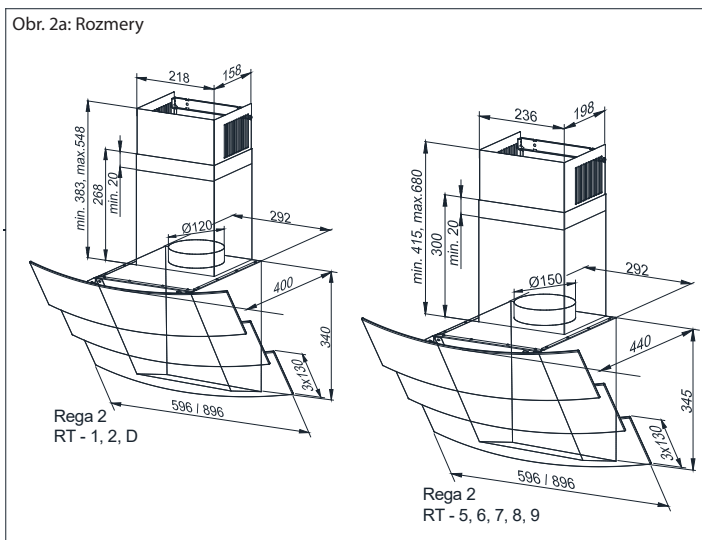
Symbol prečiarknutého odpadového koša, batérie, v sprievodnej dokumentácii alebo na obale vám má pripomínať, že všetky elektrické a elektronické výrobky, batérie a akumulátory musia byť po ukončení svojej životnosti uložené do oddeleného zberu. Neodhadzujte tieto výrobky do netriedeného komunálneho odpadu. Používateľ je povinný odovzdať použitý spotrebič alebo batérie (pokiaľ sú súčasťou výrobku) osobám povereným zberom odpadov elektrických a elektronických zariadení a batérií. Zberné miesta, vrátane lokálnych zberných miest, obchodov a obecných jednotiek, vytvárajú vhodný systém umožňujúci odovzdávanie spotrebičov a batérií (pokiaľ sú súčasťou výrobku). Správne triedenie použitých spotrebičov a batérií (pokiaľ sú súčasťou výrobku) prispieva k eliminácii následkov škodlivých pre ľudské zdravie a životné prostredie, ktoré vyplývajú z možnej prítomnosti nebezpečných zložiek v spotrebičoch a batériách a taktiež nesprávneho skladovania a spracovania týchto spotrebičov a batérií. Domácnosti hrajú dôležitú úlohu pri prispievaní k opätovnému použitiu a využitiu, vrátane recyklácie, použitých spotrebičov. V tejto fáze sa formujú postoje, ktoré ovplyvňujú zachovanie spoločného dobra, akým je čisté životné prostredie. Domácnosti sú taktiež jedným z významných používateľov malých spotrebičov a rozumné nakladanie s nimi na tejto etape má vplyv na recykláciu materiálov. Pri nedodržaní pravidiel správnej likvidácie tohto výrobku môžu byť uložené sankcie podľa aktuálne platných právnych predpisov.

Technické údaje

Technické údaje uvedené v tomto návode a na štítkoch pripevnených k odsávaču boli získané meraním a výpočtami v súlade s požiadavkami Nariadení EÚ č. 65/2014 a 66/2014.



Obr. 2a: Rozmery



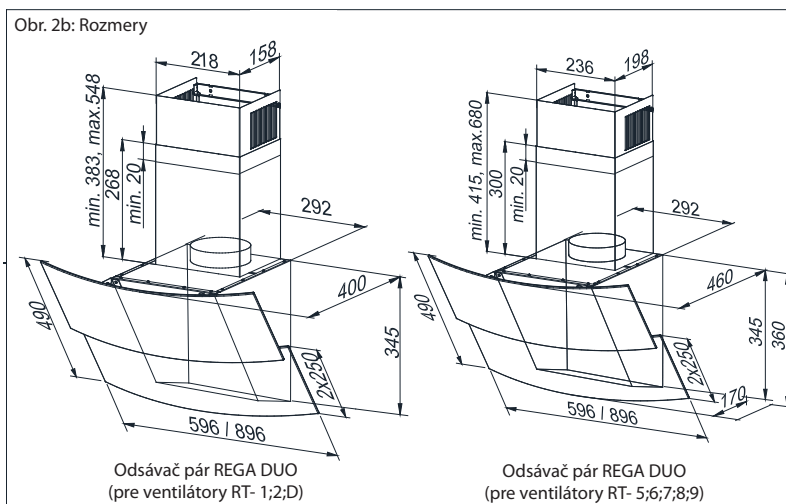


SCHÉMA NA ČÍTANIE KÓDU TOVARU

Schéma 1. Index odsávača pár



Obsluha

Odsávač pár je určený na odsávanie výparov pri príprave jedla. Spotrebič môže pracovať v dvoch režimoch:

Režim odsávania: vzduch s vodnými parami je odvádzaný preč z miestnosti prostredníctvom odťahového potrubia. Odťahové potrubie nie je súčasťou balenia a je potrebné ho dokúpiť samostatne.

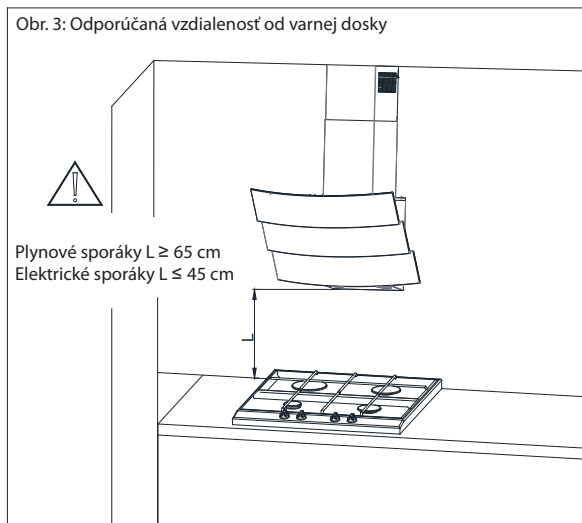
POZOR:

- Vždy používajte čo najkratšie odťahové potrubie.
- Ak je to možné, používajte odťahové potrubie s hladkou vnútornou štruktúrou (neodporúčame používanie tzv. spiro potrubia).
- Používajte potrubie s čo najmenším počtom záhybov (uhol záhybu by nemal byť nikdy väčší ako 90 stupňov).
- Neodporúčame taktiež používanie redukcií priemeru potrubia (hlavne väčšieho na menšie napr. Ø150 mm > Ø120mm).

Režim recirkulácie: z nasatého vzduchu s vodnými parami sú za pomoci tukového a uhlíkového filtra odstránené tuky a pachy a potom je vyčistený vzduch vrátený späť do miestnosti cez mriežky v hornom kryte odsávača pár alebo komín odsávača pár. Pre správnu funkciu odsávača v režime recirkulácie je potrebné nainštalovať uhlíkový filter (obr. 10). Uhlíkový filter nie je štandardnou výbavou, je nutné ho zakúpiť u predajcu.

POZOR:

Použitie skrutiek alebo spojovacích prvkov, ktoré nie sú v súlade s pokynmi, môže viesť k úrazu elektrickým prúdom.



Minimálna vzdialenosť medzi plochou určenou na prípravu pokrmov (sporák alebo varný panel) a najnižšou časťou odsávača pár (obr. 3) nesmie byť menšia ako 45 cm v prípade sklokeramických spotrebičov a 65 cm v prípade plynových spotrebičov. Ak je v návode na obsluhu kuchynského spotrebiča na prípravu pokrmov (varný panel, sporák) uvedená väčšia vzdialenosť pre inštaláciu odsávača pár, ako bolo uvedené vyššie, je potrebné sa týmito pokynmi riadiť. Montáž odsávača pár je znázornená na nákresoch (obr. 4 - obr. 9). Odsávač pár je vybavený hmoždinkami vhodnými pre väčšinu stien a stropov. Pri montáži je potrebné dodržiavať všeobecne platné predpisy o odsávaní vzduchu z miestnosti.

Pred inštaláciou:

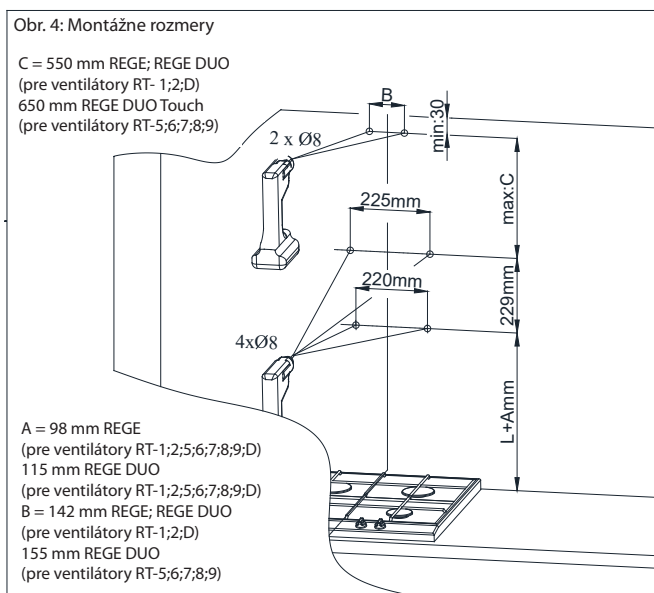
- Skontrolujte, či sú rozmery zakúpeného výrobku vhodné pre zvolené miesto inštalácie.
- Odpojte a odstráňte (ak je to možné) všetok nábytok v oblasti inštalácie odsávača pár, aby ste získali ľahký prístup k stropu alebo stene, na ktorú má byť odsávač pár nainštalovaný. Ak to nie je možné, prvky nachádzajúce sa v blízkosti prác treba zabezpečiť proti poškodeniu.
- Skontrolujte, či sa v blízkosti inštalácie odsávača nachádza zásuvka a či je možné odsávač pár pripojiť k odsávaciemu potrubiu, ktoré odsáva výpary von.
- Skontrolujte, či sa v miestach, kde budete vŕtať, nenachádzajú žiadne inštalčné rozvody (elektrické, hydraulické atď.).
- Pripravte si nasledovné nástroje: meter, ceruzka, vŕtačka / aku skrutkovač, vrták Ø8, skrutkovač, vodováha.

Inštalácia odsávača pár

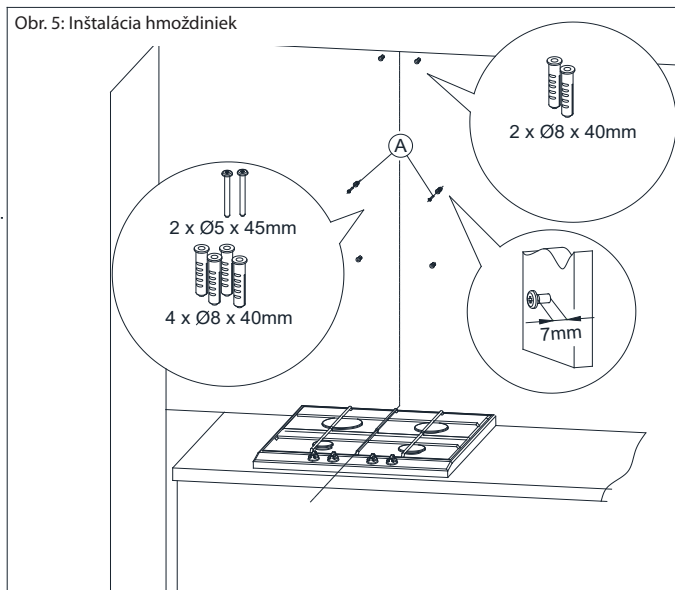
Montážne kroky:

1. Vyznačte os varnej dosky a preneste ju na strop, kde bude inštalovaný odsávač pár. Vyznačte všetky upevňovacie body odsávača pár. Pomocou vrtačky vyvrtajte otvory (obr. 4).
2. Vložte hmoždinky do vyvrtaných otvorov. Zaskrutkujte skrutky do dvoch otvorov označených písmenom A pričom ponechajte skrutky nedotiahnuté 7 mm (obr. 5).
3. Otvorte kryt odsávača pár a vyberte tukový filter (obr. 6).
4. Naskrutkujte upevňovaciu konzolu krytu komína, zaveste odsávač pár na dve nedotiahnuté skrutky (obr. 7).
5. Umiestnite vodováhu na odsávača pár. Nastavte ho do roviny podľa vodováhy a následne dotiahnite dve nedotiahnuté skrutky a zaskrutkujte aj zvyšné dve skrutky (obr. 8).
6. Na odsávač pár umiestnite kryt komína. Následne jemne vysúvajte časť odsávača pár označenú písmenom B smerom hore, pokým nebude možné priskrutkovanie k upevňovacej konzole upevnenej k stene (obr. 9).

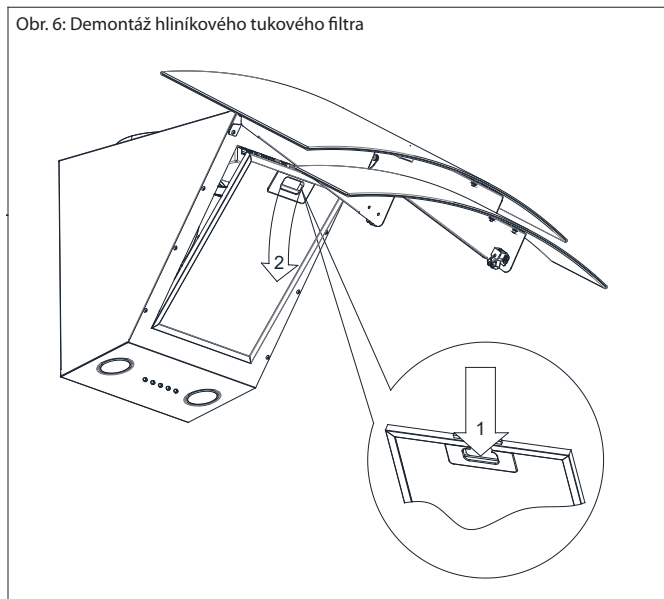
POZOR: montáž vykonávajte so zvýšenou pozornosťou, aby nedošlo k poškrabaniu krytu komína a samotného odsávača pár.



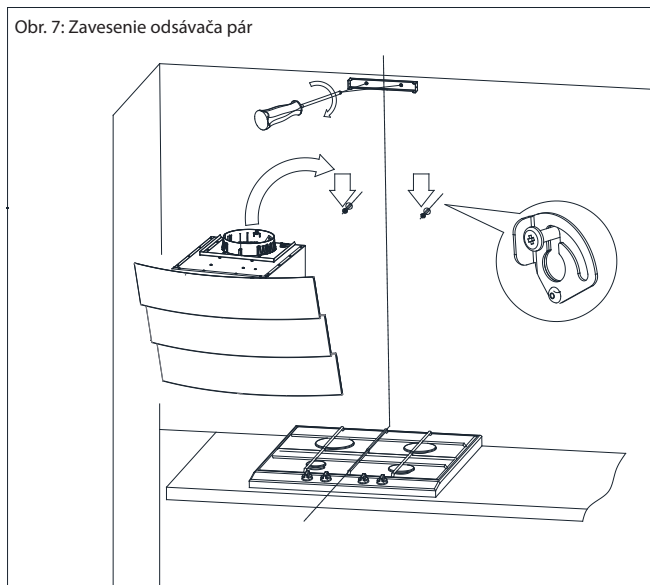
Obr. 5: Inštalácia hmoždíniek



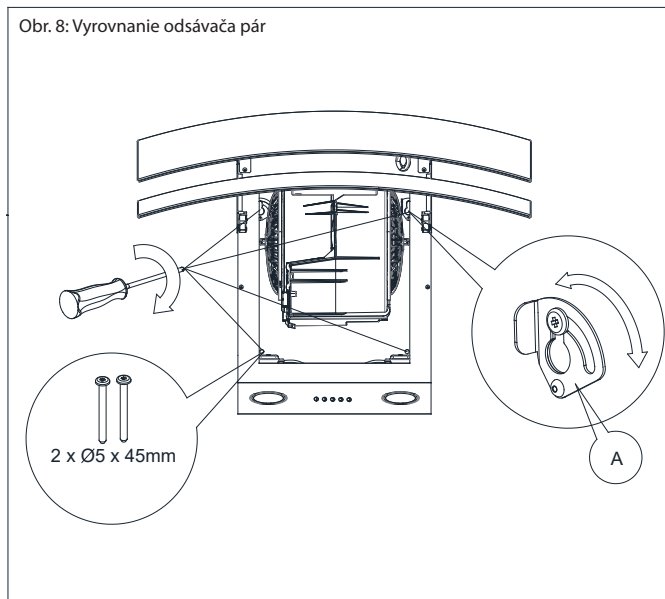
Obr. 6: Demontáž hliníkového tukového filtra

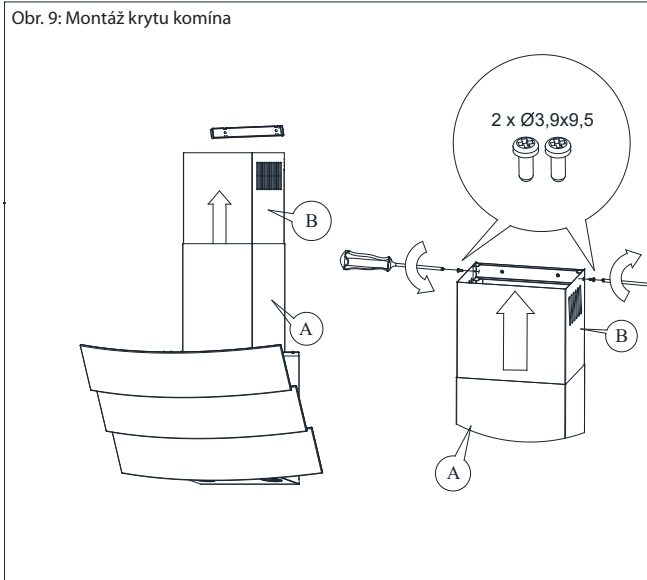


Obr. 7: Zavesenie odsávača pár



Obr. 8: Vyrovnanie odsávača pár





PRIPOJENIE K ELEKTRICKEJ SIETI

Napájacie napätie musí byť zhodné s napätím uvedeným na štítku na vnútornej strane odsávača pár. Ak je odsávač pár vybavený zástrčkou, je potrebné ju zapojiť do zásuvky, ktorá spĺňa platné predpisy a je umiestnená na ľahko prístupnom mieste. Ak odsávač pár nie je vybavený zástrčkou, je potrebné zveriť inštaláciu osobe so zodpovedajúcou kvalifikáciou a schopnosťami (napr. elektrikárovi).

Čistenie a údržba

Pred vykonaním akejkoľvek údržby na spotrebiči odpojte zástrčku od zásuvky. Odsávač pár čistite jemnými čistiacimi prostriedkami, nepoužívajte abrazívne prostriedky. Pravidelná údržba výrazne zlepšuje kvalitu práce a životnosť odsávača pár. Odsávača pár čistite aspoň raz za mesiac alebo po každých 35 hodinách prevádzky. Na umývanie odsávača v žiadnom prípade **NEPOUŽÍVAJTE LÁTKY NA BÁZE ALKOHOLU**. Saténové (nerezové) prvky čistite špeciálnymi prípravkami určenými na tento účel.

POZOR:

Nedodržanie pokynov na čistenie zariadenia a výmenu filtrov môže mať za následok nebezpečenstvo požiaru. Preto odporúčame postupovať podľa uvedených pokynov. Výrobca nezodpovedá za poškodenie motora alebo požiar spôsobený nesprávnym používaním.

TUKOVÝ FILTER

Odsávač pár je vybavený hliníkovým filtrom, ktorý účinne zachytáva tukové častice uvoľnené počas tepelnej prípravy potravín. Filter je možné vybrať po odistení zarážok v smere naznačenom šípkami (obr. 6). Filter môžete umývať ručne alebo v umývačke riadu. Pri ručnom umývaní filter najskôr ponorte na 15 minút do vody pri teplote 40 - 50°C s pridaným saponátom. Po 15 minútach filter umyte a potom dôkladne opláchnite pod tečúcou vodou. Pred vložением filtra späť do odsávača pár sa uistite, že je úplne suchý. Pri opakovanom umývaní v umývačke riadu môže dôjsť k miernemu vyblednutiu povrchového zafarbenia filtra, ktoré nemá vplyv na účinnosť filtra. Nepravidelne čistený filter môže znížiť výkon odsávača pár a môže viesť k riziku vzniku požiaru. Čistenie odsávača pár vykonávajte po každých 35 hodinách prevádzky.

UHLÍKOVÝ FILTER

Odsávač pár umožňuje inštaláciu uhlíkového filtra. Uhlíkový filter sa používa len vtedy, keď odsávač nie je pripojený k odsávaciemu potrubiu. Filter musí byť umiestnený na ventilátore, ako je znázornené na obrázku (obr. 10). Uhlíkový filter treba vymieňať každých 6 mesiacov.

Označenie uhlíkového filtra: FR-0846 (FWMGPZ) - 2 ks.
Možnosť nákupu na: www.elmaxshop.sk alebo servis@elmax.cz

POZOR:

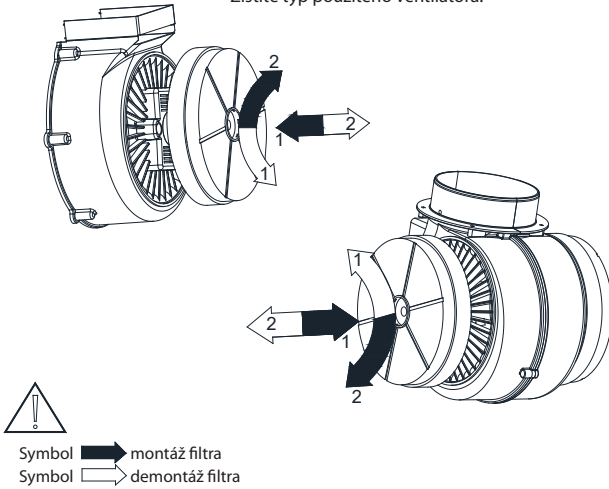
Použitie neoriginálnych uhlíkových filtrov môže spôsobiť poruchu, poškodenie odsávača a stratu záruky.

POZOR:

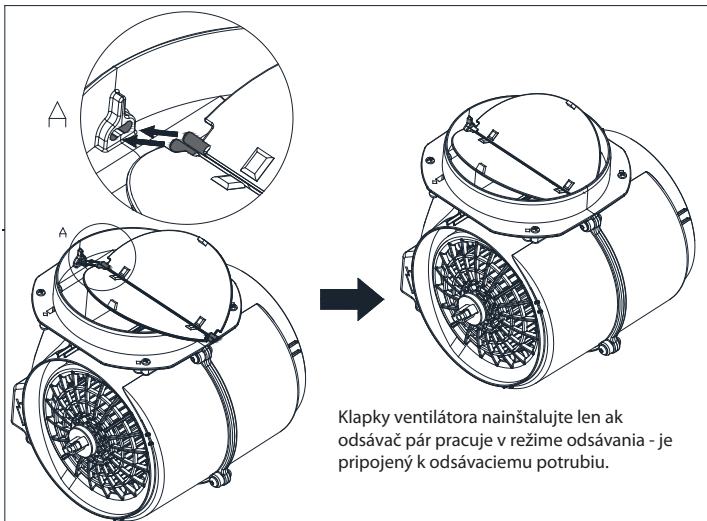
Uhlíkový filter neumývajte ani neregenerujte.

Obr. 10: Výmena uhlíkového filtra

Pri výmene uhlíkového filtra buďte opatrní.
Zistite typ použitého ventilátora.



KLAPKY VENTILÁTORA

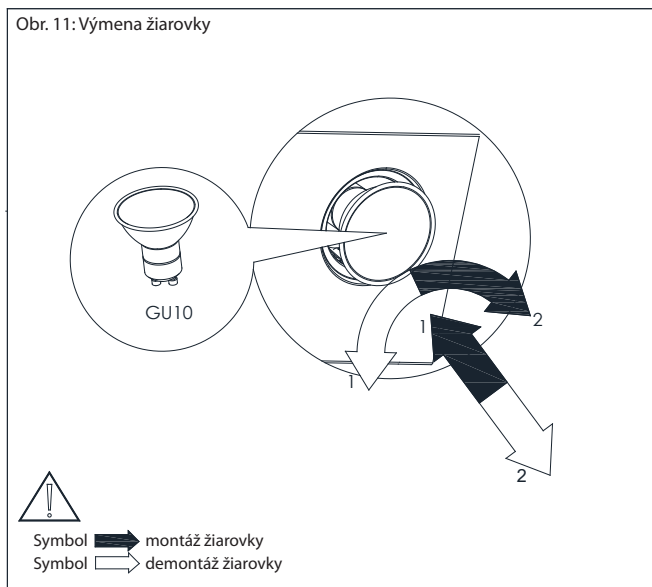


VÝMENA OSVETLENIA

Pred výmenou osvetlenia vždy odpojte napájanie. Ak bol odsávač pár predtým zapnutý, počkajte, pokým žiarovky vychladnú a po vychladnutí môžete začať s ich výmenou. Postup výmeny žiarovky je znázornený na obrázku (obr. 11).

POZOR:

- Pred výmenou žiaroviek odpojte napájanie odsávača pár.
- Nedotýkajte sa žiaroviek, ak sú horúce.
- Dávajte pozor, aby ste sa priamo nedotýkali vkladanej žiarovky.



Ovládač pár je vybavený mechanickým ovládaním.

- stlačením tlačidla „0“ vypnete ventilátor
- stlačenie tlačidla „1“ - zapnete ventilátor na minimálnu rýchlosť
- stlačenie tlačidla „2“ - zapnete ventilátor na strednú rýchlosť
- stlačenie tlačidla „3“ - zapnete ventilátor na najvyššiu rýchlosť

Vyššia rýchlosť znamená väčší prietok vzduchu.

- Stlačením tlačidla  zapnete osvetlenie. Opätovným stlačením tlačidla osvetlenie vypnete.

SPÔSOBY, AKO ZNÍŽIŤ VPLYV PROCESU VARENIA NA ŽIVOTNÉ PROSTREDIE

- Aby ste ušetrili energiu, používajte pri varení pokrievku.
- Hliníkové filtre odsávača udržiavajte vždy čisté (odporúčaná doba prevádzky hliníkového filtra medzi čistením je maximálne 35 hodín prevádzky odsávača pár).
- Uistite sa, že potrubie nie je upchaté.
- Pri varení vždy nastavte ventilátor na úroveň, ktorá zaistí spoľahlivé odsávanie výparov pri danej intenzite varenia.

VÝROBNÝ ŠTÍTK

Výrobný štítok je umiestnený vo vnútri spotrebiča.

Riešenie problémov

	Príznaky	Príčiny výskytu	Spôsoby opravy
1*	Počas prevádzky odsávača pár sa na displeji zobrazuje písmeno „F“.	Po 35 hodinách prevádzky odsávač pár signalizuje potrebu vyčistiť alebo vymeniť tukový filter.	Stlačte a podržte pole „-“ na dotykovom ovládači približne 8 sekúnd. Filter je možné umyť v umývačke riadu alebo vymeniť za nový.
2*	Na displeji sa zobrazuje len znak "-" (mínus a bodka v pravom dolnom rohu), odsávač pár nereaguje na pokus o zapnutie.	Dotykový panel je zablokovaný – táto funkcia uľahčuje čistenie odsávača pár.	Pre odblokovanie panela stlačte a podržte na približne 10 sekúnd pole so symbolom vypínača.
3*	Na displeji sa nezobrazuje žiadny znak, odsávač pár nereaguje na stlačenie ovládacích polí.	Najskôr došlo k zamrznutiu ovládacieho panela.	Odpojte odsávač pár na približne 15 sekúnd od elektrickej siete a potom ho opäť zapnite.
4*	Displej zobrazuje znak niektorej z rýchlostí, odsávač pár nereaguje na stlačenie ovládacích polí.	Najskôr došlo k zamrznutiu ovládacieho panela.	Odpojte odsávač pár na približne 15 sekúnd od elektrickej siete a potom ho opäť zapnite.
5*	Odsávanie sa vypína po 15 minútach, na displeji bliká napr. „1.“ (číslo aktuálnej rýchlosti a bodka v pravom dolnom rohu displeja).	Bola aktivovaná funkcia odloženého vypnutia.	Pre deaktiváciu stlačte a podržte na 10 sekúnd symbol + alebo odsávač pár vypnite.
6*	Na štvrtom výkonovom stupni bliká na displeji číslica „4“, po 5 minútach sa výkon zníži na tretí stupeň.	Odsávač pár je vybavený režimom turbo, ktorý po 5 minútach prevádzky automaticky zníži výkon na tretí stupeň, aby sa ušetrila energia.	Režim Turbo by sa mal používať len pri intenzívnom varení.
7*	Odsávač pár je možné ovládať iba pokynmi na dotykovom paneli, nereaguje na pokyny na diaľkovom ovládači.	V diaľkovom ovládači je slabá batéria alebo je vzdialenosť od odsávača pár veľmi veľká.	Vymeňte batériu v diaľkovom ovládači.
8	Odsávač pár slabo nasáva výpary.	Príčinou sú pravdepodobne znečistené filtre.	Tukový filter je potrebné umyť alebo vymeniť za nový. Uhlíkový filter (ak je inštalovaný) je potrebné vymeniť za nový.
9	Nesvieti žiarovka / žiarovky.	Halogénová / LED žiarovka je vypálená.	Vymeňte žiarovku podľa inštrukcií v návode.
10	Odsávač pár je veľmi hlučný alebo vibruje.	Príčinou môže byť nesprávna inštalácia odsávača pár na stenu alebo do kuchynskej skrinky. Neboli použité alebo správne dotiahnuté všetky potrebné skrutki.	Odsávač pár musí byť namontovaný na stenu alebo do skrinky s využitím všetkých uchytení dodávaných výrobcom. Po správnom vertikálnom a horizontálnom vyrovnaní odsávača pár dotiahnite skrutki.

* platí pre odsávače pár s dotykovým ovládaním

V prípade, že pomocou vyššie uvedených odporúčaní problém nevyriešite, kontaktujte autorizovaný servis. Používateľ sa nesmie za žiadnych okolností pokúšať odsávač pár opraviť vlastnými silami.

Odkaz na metódy merania a výpočet na stanovenie týchto výsledkov: Nariadenie č. 65/2014 / EÚ, Nariadenie č. 66/2014 / EÚ / Nariadenie č. 65/2014 / EÚ, nariadenie č. 66/2014 / EÚ; EN50564: 2011; EN60704-2-13: 2017; EN 61591: 1997 + A1: 2006 + A2: 2011 + A11: 2014 + A12: 2015

Výrobca	Kluge		
Model	KMS6050BLG		
Ročná spotreba energie	AEC_{hood}	35,0	kWh/a
Trieda energetickej účinnosti	EEL_{Class}	C	-
Výkon dynamického prietoku	FDE_{hood}	13,3	-
Trieda výkonu dynamického prietoku	FDE_{Class}	D	-
Účinnosť osvetlenia	LE_{hood}	58,2	lux/W
Trieda účinnosti osvetlenia	LE_{Class}	A	-
Účinnosť absorpcie znečisťujúcich látok	GFE_{hood}	66,9	%
Trieda účinnosti absorpcie znečisťujúcich látok	GFE_{Class}	D	-
Minimálny prietok vzduchu *	Q_{min}	175	m ³ /h
Maximálny prietok vzduchu *	Q_{max}	305	m ³ /h
Intenzita prietoku vzduchu na stupni „Turbo“ *	Q_{boost}	-	m ³ /h
Úroveň hluku na minimálnom výkone *	$L_{WA min}$	51	dB
Úroveň hluku na maximálnom výkone *	$L_{WA max}$	63	dB
Úroveň hluku na stupni „Turbo“ *	$L_{WA boost}$	-	dB
Spotreba elektrickej energie počas rozbehu zariadenia	P_o	0	W
Spotreba elektrickej energie počas prevádzky	P_s	-	W
Koeficient zvýšenia času	f	1,5	-
Index energetickej účinnosti	EEL_{hood}	71	-
Nameraný prietok vzduchu v bode najvyššej účinnosti *	Q_{BEP}	180,7	m ³ /h
Nameraný tlak vzduchu v bode najvyššej účinnosti	P_{BEP}	148	Pa
Nameraný elektrický príkon v bode najvyššej účinnosti	W_{BEP}	55,9	W
Menovitý príkon osvetlenia	W_L	6	W
Priemerné osvetlenie varného povrchu	E_{middle}	349	lux
Hlučnosť *	L_{WA}	63	dB

* Testy boli vykonané s otvoreným poklopom (platí pre odsávače pary vybavené poklopom)



Výhradní distributor značky Kluge pro Českou republiku:

ELMAX STORE, a.s.

Topolová 777/2,
735 42 Těrlicko,
Česká republika

Záruční a pozáruční servis:

tel.: +420 599 529 251
email: hlaseni.reklamaci@elmax.cz

Prodej náhradních dílů:

tel.: +420 599 529 250
email: servis@elmax.cz

www.klugecr.cz

Výhradný distribútor značky KLUGE pre Slovensko:

ELEKTRO STORE SK, s.r.o.

Horná 116
022 01 Čadca
Slovenská republika

Záručný a pozáručný servis:

tel.: +421 915 473 787
email: hlaseni.reklamaci@elmax.cz

Predaj náhradných dielov:

tel.: +421 915 473 787
email: servis@elmax.cz

www.kluge.sk