



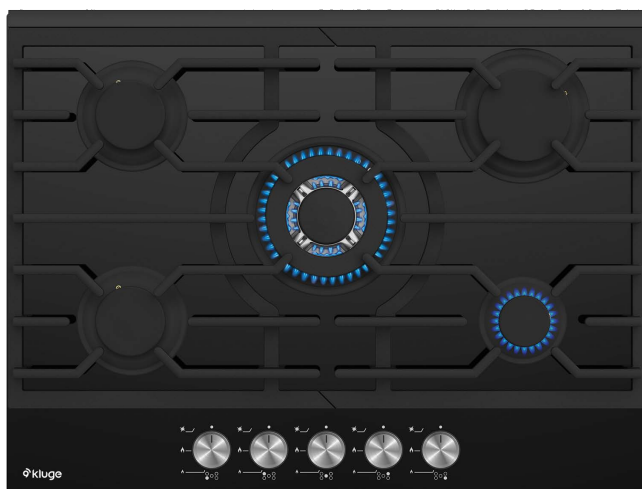
## Płyta kuchenna gazowo-elektryczna

KPG7020

KPG6020

KPG6010

KPG6000



**PODRĘCZNIK UŻYTKOWNIKA PL**

## **Drogi Użytkowniku,**

Naszym celem jest zapewnienie najlepszej wydajności urządzenia starannie wytwarzanego w naszych nowoczesnych obiektach, zgodnie z koncepcją totalnej jakości.

Dlatego zalecamy zapoznanie się z instrukcją obsługi przed przystąpieniem do użytkowania urządzenia i zachowanie jej na przyszłość.

**Uwaga:** Niniejsza instrukcja obsługi przygotowana została dla więcej niż jednego modelu. Niektóre funkcje określone w instrukcji mogą nie być dostępne w Twoim urządzeniu.

Wszystkie nasze urządzenia są przeznaczone wyłącznie do użytku domowego, a nie do użytku komercyjnego.

Urządzenia oznaczone (\*) są opcjonalne.

**„Zgodne z przepisami WEEE.”**

## Spis treści

Ważne ostrzeżenia.....	3
Podłączenie elektryczne.....	12
Podłączenie gazu.....	13
Budowa urządzenia.....	16
Dane techniczne.....	17
Montaż kuchenki.....	19
Wymiary otworu w blacie.....	22
Panel kontrolny.....	23
Obsługa płyty kuchennej.....	24
Konserwacja i czyszczenie.....	27
Rozwiązywanie problemów.....	28
Zasady przenoszenia.....	29
Przyjazna środowisku utylizacja.....	29
Informacje opakowaniu.....	29

## WAŻNE OSTRZEŻENIA

1. Instalacja i naprawa powinny zawsze być wykonywane przez „**AUTORYZOWANY SERWIS**”. Producent nie ponosi odpowiedzialności za czynności wykonywane przez osoby nieuprawnione.

2. Proszę uważnie przeczytać tę instrukcję obsługi. Tylko w ten sposób można bezpiecznie i prawidłowo korzystać z urządzenia.

3. Kuchenka powinna być używana zgodnie z instrukcją obsługi.

4. Utrzymuj dzieci w wieku poniżej 8 lat i zwierzęta domowe z dala od urządzenia podczas jego pracy.

**5. OSTRZEŻENIE: Ryzyko pożaru: nie przechowuj materiałów na powierzchni gotującej.**

**6. OSTRZEŻENIE: Podczas pracy zarówno urządzenie, jak i dostępne części są gorące.**

7. Warunki ustawienia tego urządzenia są podane na etykiecie. (Lub na tabliczce znamionowej)

8. Dostępne części mogą być gorące, gdy używany jest grill. Małe dzieci nie powinny się zbliżać do urządzenia.

**9. OSTRZEŻENIE: To urządzenie jest przeznaczone do gotowania. Nie należy go używać do innych celów, np. do ogrzewania pomieszczenia.**

10. Aby wyczyścić urządzenie, nie używaj wytwornic pary.

**11.** NIGDY nie próbuj gasić ognia wodą. Wyłącz obwód elektryczny urządzenia i przykryj płomienie narzutą lub kocem przeciwpożarowym.

**12.** Dzieci poniżej 8 roku życia, o ile nie są nieustannie pilnowane, nie powinny się zbliżać do urządzenia.

**13.** Powinno się unikać dotykania elementów grzejnych.

**14. OSTROŻNIE: Proces gotowania musi być nadzorowany. Proces gotowania musi być zawsze nadzorowany.**

**15.** Urządzenie nie może być używane w połączeniu z zewnętrznym wyłącznikiem czasowym lub osobnym zdalnym urządzeniem sterującym.

**16.** Urządzenie może być używane przez dzieci powyżej 8 roku życia, osoby niepełnosprawne fizycznie i psychicznie lub osoby z brakiem doświadczenia lub wiedzy o ile zostaną one poinformowane o istniejących zagrożeniach.

**17.** To urządzenie zostało zaprojektowane wyłącznie do użytku domowego.

**18.** Dzieciom nie wolno używać urządzenia do zabawy. Czyszczenie i konserwacja urządzenia nie powinny być wykonywane przez dzieci poniżej 8 roku życia i bez nadzoru osoby dorosłej.

**19.** Trzymaj urządzenie i jego przewód zasilania poza zasięgiem dzieci poniżej 8 roku życia.

**20.** Przed rozpoczęciem korzystania z urządzenia należy umieścić zasłony, tiule, papier lub inne łatwopalne (zapalne) materiały z dala od niego. Nie umieszczaj zapalnych lub łatwopalnych materiałów na lub w urządzeniu.

**21.** Utrzymuj kanały wentylacyjne otwarte.

**22.** Nie podgrzewaj zamkniętych puszek i szklanych słoików. Ciśnienie może doprowadzić do eksplozji słoików.

**23.** Nie należy używać urządzenia po zażyciu leków i/lub pod wpływem alkoholu, co może wpływać na zdolność oceny sytuacji.

**24.** Po każdym użyciu sprawdź, czy urządzenie jest wyłączone.

**25.** Zachowaj ostrożność, gdy używasz alkoholu w żywności. Alkohol odparuje w wysokich temperaturach i może zapalić się, powodując pożar, jeśli wejdzie w kontakt z gorącymi powierzchniami.

**26.** Jeśli urządzenie jest uszkodzone lub ma widoczne uszkodzenia, nie należy go używać.

**27.** Nie umieszczaj na urządzeniu przedmiotów, które dzieci mogą dosięgnąć.

**28.** Materiały opakowaniowe są niebezpieczne dla dzieci. Trzymaj materiał użyty do opakowania z dala od dzieci.

**29.** Zasilanie kuchenki można odłączyć podczas wszelkich prac budowlanych w domu. Po zakończeniu prac ponowne podłączenie piekarnika powinno być wykonane przez autoryzowany serwis.

**30.** Nie umieszczaj metalowych przyborów, takich jak nóż, widelec, łyżka, na powierzchni urządzenia, ponieważ bardzo się nagrzeją.

**31.** Aby zapobiec przegrzaniu, urządzenie nie powinno być instalowane za ozdobną zasłoną.

**32.** Wyłącz urządzenie przed usunięciem zabezpieczeń. Po czyszczeniu zamontuj zabezpieczenia zgodnie z instrukcjami.

**33.** Punkt mocowania kabla powinien być chroniony.

**34. OSTROŻNIE: Jeśli szklana powierzchnia kuchenki jest uszkodzona, natychmiast wyłącz element grzewczy i odłącz urządzenie od źródła zasilania, nie dotykaj powierzchni urządzenia i nie używaj urządzenia.**

**35.** Użytkownik nie powinien sam przenosić piekarnika.

**36.** Podczas czyszczenia palników gazowych należy zachować ostrożność. Może to spowodować obrażenia ciała.

**37.** Ponieważ płyta kuchenna jest gorąca podczas gotowania lub tuż po gotowaniu, można się poparzyć w wyniku działania wysokiej temperatury i pary.

**38.** Dotykając gorących powierzchni kuchenki podczas gotowania, użytkownik może się poparzyć.

**39.** Jeżeli cięższe naczynia znajdują się na kuchence, mogą się przewrócić. Może to spowodować obrażenia ciała.

**40.** Przy instalacji należy pozostawić łatwy dostęp do wtyczki lub wyłącznika w celu wyłączenia urządzenia.

## Bezpieczeństwo elektryczne

1. Podłącz urządzenie do uziemionego gniazdka, zabezpieczonego bezpiecznikiem zgodnym z wartościami podanymi na karcie specyfikacji technicznych.

2. Poproś wykwalifikowanego elektryka o zamontowanie wyposażenia uziemiającego. Nasza firma nie ponosi odpowiedzialności za szkody powstałe w wyniku użytkowania urządzenia bez uziemienia, zgodnie z lokalnymi przepisami.

**3. OSTRZEŻENIE: Jeśli powierzchnia jest pęknięta, wyłącz urządzenie, aby uniknąć porażenia prądem.**

4. Nie wolno myć produktu, spryskując go lub polewając wodą! Istnieje ryzyko porażenia prądem!

5. Nie dotykaj wtyczki zasilania mokrymi rękami. Nie ciągnij za kabel, aby odłączyć zasilanie, zawsze trzymaj za wtyczkę.

6. Podczas instalacji, konserwacji, czyszczenia i naprawy, urządzenie powinno być odłączone od zasilania.

7. Upewnij się, że wtyczka jest solidnie włożona do gniazdka ściennego, aby uniknąć iskrzenia.

8. Jeśli przewód zasilający (przewód z wtyczką) jest uszkodzony, powinien on zostać wymieniony przez producenta lub jego przedstawiciela serwisowego lub wykwalifikowanego fachowca, aby zapobiec niebezpiecznej sytuacji.

9. Nie używaj przeciętych lub uszkodzonych przewodów ani przedłużaczy innych niż oryginalny przewód.



**10.** Nie używaj wytwornic pary do czyszczenia urządzenia, w przeciwnym razie może dojść do porażenia prądem.

**11.** Upewnij się, że w gniazdku, do którego włożona jest wtyczka urządzenia, nie ma cieczy ani wilgoci.

**12.** Do instalacji wymagany jest przełącznik omnipolarny umożliwiający odłączenie zasilania. Odłączenie od zasilania powinno być zapewnione przez zainstalowany wyłącznik lub zintegrowany bezpiecznik, zgodnie z przepisami budowlanymi.

**13.** Przewód zasilający (przewód z wtyczką) nie powinien stykać się z gorącymi częściami urządzenia.

**14.** Podczas instalacji, konserwacji, czyszczenia i naprawy, urządzenie powinno być odłączone od zasilania.

**15.** Urządzenie wyposażone jest w kabel **typu „Y”**.

**16.** Przełączniki wyłącznika automatycznego piekarnika powinny być umieszczone tak, aby użytkownik mógł ich dosięgnąć po zainstalowaniu piekarnika.

**17.** Połączenia stałe należy podłączyć do źródła zasilania umożliwiającego odłączenie omnipolarne. W przypadku urządzeń z kategorią nadnapięcia poniżej III, urządzenie odłączające należy podłączyć do stałego źródła zasilania zgodnie z przepisami budowlanymi.

**18.** Nie należy wyjmować przełączników zapalarki z urządzenia. W takim przypadku powstaje dostęp do kabli elektrycznych pod napięciem. Może to spowodować porażenie prądem.

## Bezpieczeństwo gazowe

1. To urządzenie nie jest podłączone do urządzenia ewakuacji produktów spalania. To urządzenie musi być podłączone i zainstalowane zgodnie z obowiązującymi przepisami instalacyjnymi. Należy uwzględnić warunki dotyczące wentylacji.

2. Gdy używane jest urządzenie do gotowania gazowego: w pomieszczeniu wytwarzane są produkty spalania, wilgoć i ciepło. Przede wszystkim upewnij się, że kuchnia jest dobrze wentylowana podczas obsługi urządzenia i utrzymuj w czystości naturalne otwory wentylacyjne lub zainstaluj mechaniczny sprzęt wentylacyjny.

3. Po intensywnym użytkowaniu urządzenia przez dłuższy czas, może być wymagana dodatkowa wentylacja. Na przykład otwórz okno lub ustaw wyższą prędkość dla wentylacji mechanicznej, jeśli taka jest.

4. Urządzenie to może być używane tylko w dobrze wentylowanych pomieszczeniach zgodnie z obowiązującymi przepisami. Przeczytaj ten podręcznik użytkownika przed instalacją lub używaniem tego urządzenia.

5. Przed ustawieniem urządzenia upewnij się, że warunki sieci lokalnej (rodzaj gazu i ciśnienie gazu) odpowiadają wymaganiom urządzenia.

**6.** Mechanizm nie może być uruchamiany na dłużej niż 15 sekund. Jeśli palnik nie zapali się po 15 sekundach, należy zatrzymać mechanizm i odczekać co najmniej jedną minutę przed ponowną próbą zapalenia palnika.

**7.** Wszelkie czynności wykonywane przy instalacji gazowej muszą być wykonywane przez upoważnione i kompetentne osoby.

**8.** To urządzenie jest dostosowane do gazu ziemnego (NG). Jeśli musisz używać urządzenia z innym rodzajem gazu, musisz wystąpić do autoryzowanego serwisu o jego konwersję.

**9.** Aby zapewnić prawidłowe działanie, okap, rura gazowa i zacisk powinny być okresowo wymieniane zgodnie z zaleceniami producenta i w razie potrzeby.

**10.** Gaz powinien dobrze palić się w urządzeniach gazowych. Dobrze palący się gaz ma niebieski płomień i pali się nieprzerwanie. Jeśli gaz nie spala się wystarczająco dobrze, może wytwarzać się tlenek węgla (CO). Tlenek węgla jest bezbarwnym, bezwonnym i bardzo toksycznym gazem: nawet małe ilości mają śmiertelne skutki.

**11.** Zapytaj lokalnego dostawcę gazu o numery telefonów w nagłych wypadkach związanych z gazem oraz o środki, jakie należy podjąć po wykryciu zapachu gazu.

## **Co zrobić, gdy wykryty zostanie zapach gazu**

1. Nie używaj otwartego ognia i nie pal.
2. Nie używaj żadnego przełącznika elektrycznego (np.: włącznika światła lub dzwonka do drzwi).
3. Nie używaj telefonu ani telefonu komórkowego.
4. Otwórz drzwi i okna.
5. Zakręć wszystkie zawory urządzeń, które wykorzystują gaz oraz liczniki gazu.
6. Zadzwoń po straż pożarną z telefonu poza domem.
7. Sprawdź wszystkie węże i ich połączenia pod kątem nieszczelności. Jeśli nadal czujesz gaz, opuść dom i ostrzeż swoich sąsiadów.
8. Nie wchodź do domu, dopóki władze nie stwierdzą, że jest to bezpieczne.

## **Przeznaczenie**

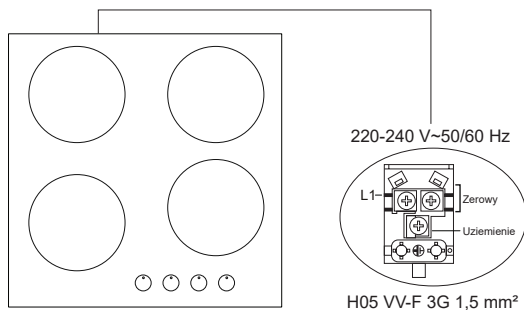
1. Ten produkt jest przeznaczony do użytku domowego. Komercyjne korzystanie z urządzenia jest niedozwolone.
2. To urządzenie może być używane wyłącznie do gotowania. Nie należy go używać do innych celów, np. do ogrzewania pomieszczenia.
3. Producent nie bierze na siebie odpowiedzialności za jakiegokolwiek uszkodzenia spowodowane niepoprawnym użytkowaniem lub obsługą.
4. Okres użytkowania zakupionego produktu wynosi 10 lat. Jest to okres, w którym części zamienne wymagane do określonego działania tego urządzenia są zapewniane przez producenta.

## Podłączenie Elektryczne

1. Ustawienia urządzenia podano na etykiecie lub wywieszce z danymi.
2. Urządzenie powinno być połączone z odpowiednim bezpiecznikiem o parametrach zgodnych z zasilaniem sieciowym. W razie potrzeby należy zlecić połączenie autoryzowanemu serwisowi.
3. Urządzenie jest dostosowane do zasilania sieciowego 220-240 V AC 50/60 Hz.
4. Jeśli parametry sieci zasilania różnią się od tych wartości, należy skontaktować się z autoryzowanym serwisem.
5. Połączenia elektryczne urządzenia powinny być doprowadzone do bezpieczników z odpowiednim uziemieniem. Jeśli w miejscu instalacji urządzenia nie ma dostępu do bezpieczników, należy natychmiast skontaktować się z autoryzowanym serwisem. Producent urządzenia w żadnym stopniu nie ponosi odpowiedzialności za uszkodzenia wynikające z braku uziemienia bezpieczników podłączonych do urządzenia.
6. Wtyczka urządzenia powinna zapewniać łatwy dostęp do uziemionego bezpiecznika bez stosowania przedłużaczy.
7. Nie należy dopuścić do zetknięcia się przewodu zasilającego z gorącymi miejscami na powierzchni urządzenia. Przewód należy odsunąć od ostrych krawędzi i narożników.
8. Uszkodzony przewód zasilający powinien zostać wymieniony przez producenta, punkt serwisowy lub pracownika o równorzędnych kwalifikacjach w celu uniemożliwienia wystąpienia niebezpiecznej sytuacji.
9. Nieprawidłowo wykonane połączenie elektryczne może doprowadzić do uszkodzenia urządzenia. W takim przypadku urządzenie nie będzie podlegać warunkom gwarancyjnym. Podłączenie elektryczne urządzenia powinno zostać wykonane przez autoryzowany serwis.

### Schemat połączeń elektrycznych

Podłączenie elektryczne urządzenia powinno zostać wykonane przez upoważnioną osobę zgodnie z poniższym schematem.



## Podłączenie Gazu

**OSTRZEŻENIE:** Przed rozpoczęciem jakichkolwiek prac związanych z instalacją gazową, należy odciąć dopływ gazu. Ryzyko wybuchu.

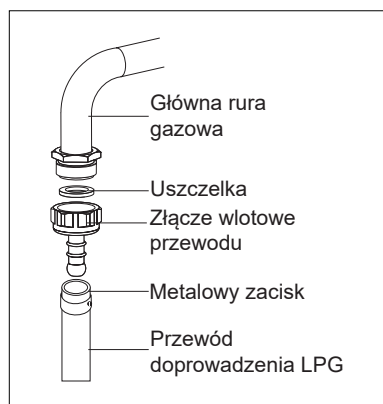
1. Urządzenie należy podłączyć jak najbliżej zaworu gazowego w celu uniemożliwienia wystąpienia nieszczelności. Dla bezpieczeństwa długość przewodu powinna wynosić od 40 do 125 cm.

2. Do sprawdzania szczelności instalacji gazowej nie należy nigdy używać zapalniczki, zapalek, palącego się papierosa ani innych substancji łatwopalnych.

3. Na połączenie należy nałożyć wodę z mydłem. W nieszczelnych miejscach pojawi się piana.

4. Jeśli płyta kuchenna ma zostać zamontowana w szafce lub otwieranej szufladzie, pod płytą należy zamontować panel termiczny z otworem o minimalnej szerokości 15 mm.

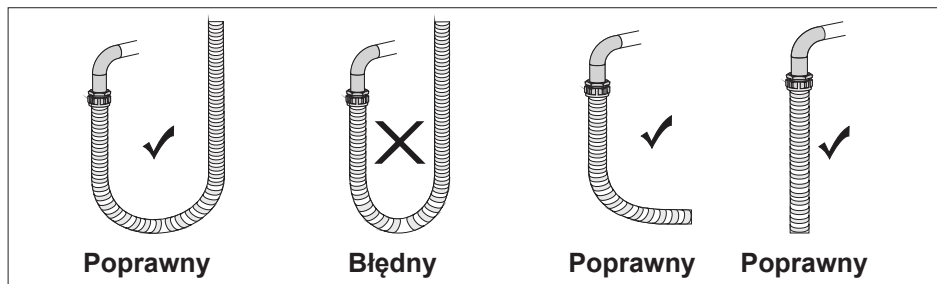
### Do podłączenia LPG;



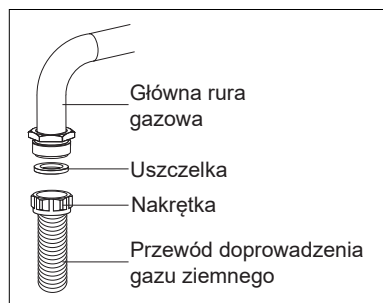
Aby podłączyć LPG (butli), przymocuj metalowy zacisk na wężu pochodzącym z butli LPG. Przymocuj krawędź węża do złączki wlotu węża za urządzeniem, popychając do końca, ogrzewając węż w gotowanej wodzie. Następnie, należy przesunąć zacisk w kierunku końca węża i dokręcić śrubokrętem. Uszczelka i złącze wlotu węża wymagane do podłączenia pokazano na ilustracji poniżej.

**UWAGA:** Na butli LPG należy zamocować reduktor 300mm SS.

**OSTRZEŻENIE:** Przewód gazowy oraz połączenie elektryczne urządzenia nie powinny przechodzić w pobliżu miejsc o wysokiej temperaturze, np. z tyłu urządzenia. Przewód gazowy powinien przebiegać bez załamania w celu uniemożliwienia uszkodzenia. Przesunięcie urządzenia po podłączeniu instalacji gazowej może spowodować nieszczelność tej instalacji.



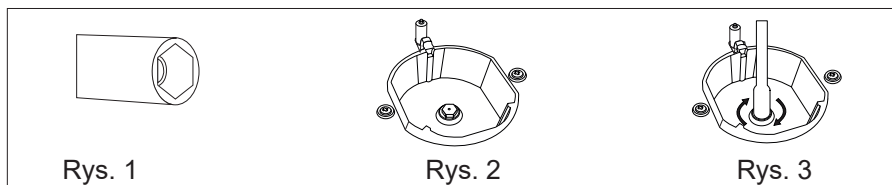
### Do podłączenia gazu ziemnego;



**OSTRZEŻENIE:** Podłączenie gazowe urządzenia powinno zostać wykonane przez autoryzowany serwis. W przypadku instalacji gazu ziemnego należy założyć uszczelkę na nakrętkę na końcu przewodu doprowadzającego gaz ziemny. Aby podłączyć przewód do rury gazowej, należy dokręcić nakrętkę. Sprawdzić szczelność instalacji gazowej.

### Zmiana zasilania gazem ziemnym na LPG i odwrotnie

1. Zamknąć zawór gazowy i wyłączyć zasilanie elektryczne płyty kuchennej. Jeśli płyta kuchenna jest mocno nagrzana, pozostawić ją do ostygnięcia.
2. W przypadku wymiany dysz należy użyć wkrętaka z końcówką przedstawioną na rysunku 1.
3. Zdemontować pokrywę palnika oraz palnik płyty gazowej tak, aby odsłonić dyszę (zgodnie z rysunkiem 2).
4. Zdemontować dyszę, obracając ją wkrętakiem zgodnie z rysunkiem 3 i wymienić ją na nową.



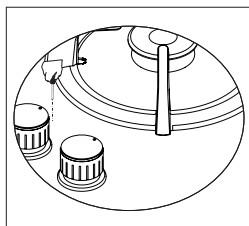
Rys. 1

Rys. 2

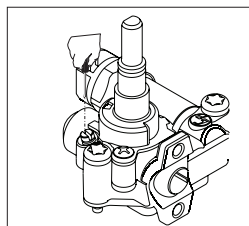
Rys. 3

5. Następnie zdemontować pokrętła płyty kuchennej. Wyregulować ustawienia, obracając śrubę na środku kurków gazowych małym wkrętakiem w sposób przedstawiony na poniższym rysunku. W celu regulacji przepływu gazu należy użyć wkrętaka o odpowiednim rozmiarze. W przypadku zasilania gazem LPG obrócić tę śrubę w kierunku ruchu wskazówek zegara. W przypadku zasilania gazem ziemnym wykonać jeden obrót śruby w kierunku przeciwnym do ruchu wskazówek zegara. W położeniu minimalnym wysokość płomienia powinna wynosić 6-7 mm. Na koniec należy sprawdzić, czy dopływ gazu jest otwarty czy zamknięty.

Ustawienia urządzenia mogą się różnić w zależności od zastosowanego zaworu gazowego.



Rys. 4



Rys. 5

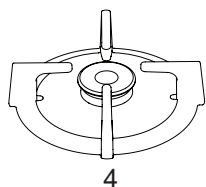
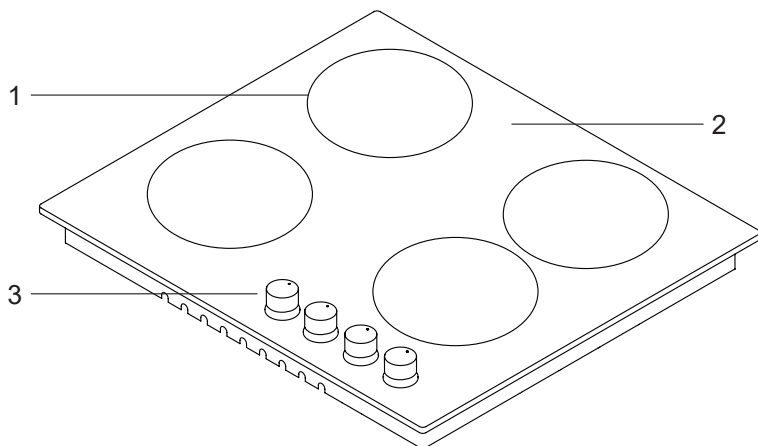
### Wentylacja pomieszczenia

Powietrze wymagane do procesu spalania jest pobierane z pomieszczenia, a gazy wytwarzane w wyniku spalania są emitowane do tego pomieszczenia. W celu zapewnienia bezpiecznego użytkowania tego produktu należy wcześniej zapewnić odpowiednią wentylację w pomieszczeniu. Jeśli w pomieszczeniu nie ma okna ani miejsca zapewniającego wentylację, należy zastosować dodatkową instalację wentylacyjną. Jeśli jednak w pomieszczeniu są drzwi wychodzące na zewnątrz budynku, nie są wymagane dodatkowe otwory wentylacyjne.

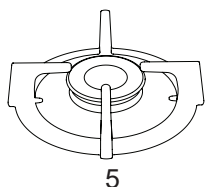
Kubatura pomieszczenia	Otwór wentylacyjny
Mniej niż 5 m <sup>3</sup>	min. 100 cm <sup>2</sup>
5-10 m <sup>3</sup>	min. 50 cm <sup>2</sup>
Mniej niż 10 m <sup>3</sup>	niewymagany
W podziemiu lub piwnicy	min. 65 cm <sup>2</sup>



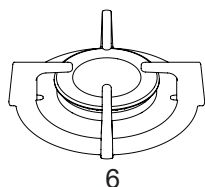
## BUDOWA URZĄDZENIA



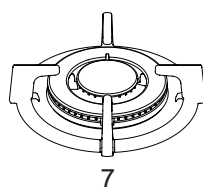
4



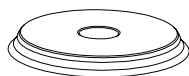
5



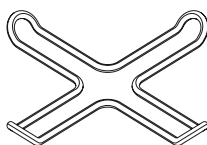
6



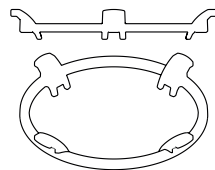
7



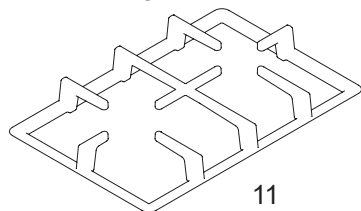
8



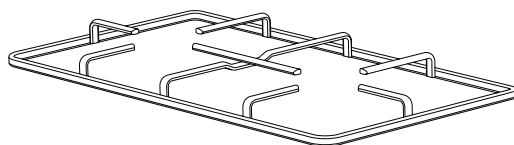
9



10



11



12

1. Rozmieszczenie palników
2. Powierzchnia szklana lub metalowa
3. Pokręta
4. Mały palnik
5. Średni palnik
6. Duży palnik

7. Palnik do woka \*
8. Płyta grzejna \*
9. Podstawka do zaparzania kawy \*
10. Podstawka palnika do woka \*
11. Kratownica żeliwna
12. Kratownica emaliowana

## Dane Techniczne

Elektryczne płyty kuchenne można obsługiwać, włączając przycisk na panelu sterowania i ustawiając odpowiedni stopień grzania. Płyta kuchenna działa z ustawieniami mocy zgodnie z poniższą tabelą.

Specyfikacje	Poziom 1	Poziom 2	Poziom 3	Poziom 4	Poziom 5	Poziom 6
Ø80 mm płytka podgrzewacza	200 W	250 W	450 W	---	---	---
Ø145 mm płytka podgrzewacza	250 W	750 W	1000 W	---	---	---
Ø180 mm płytka podgrzewacza	500 W	750 W	1500 W	---	---	---
Ø145 mm szybki płytka podgrzewacza	500 W	1000 W	1500 W	---	---	---
Ø180 mm szybki płytka podgrzewacza	850 W	1150 W	2000 W	---	---	---
Ø145 mm płytka podgrzewacza	95 W	155 W	250 W	400 W	750 W	1000 W
Ø180 mm płytka podgrzewacza	115 W	175 W	250 W	600 W	850 W	1500 W
Ø145 mm szybki płytka podgrzewacza	135 W	165 W	250 W	500 W	750 W	1500 W
Ø180 mm szybki płytka podgrzewacza	175 W	220 W	300 W	850 W	1150 W	2000 W
Napięcie zasilania	220-240 V 50/60 Hz.					

## Dysza, przepływ i zasilanie stół

Palnik Specyfikacje	G20,20 mbar G25,25 mbar			G20,25 mbar		G20,13 mbar	
	Gazu ziemnego			Gazu ziemnego		Gazu ziemnego	
Wok palnik (3,5)	Dysza	1,40	mm	1,28	mm	1,60	mm
	Przepływ gazu	0,333	m <sup>3</sup> /h	0,333	m <sup>3</sup> /h	0,333	m <sup>3</sup> /h
	Zasilanie	3,50	kW	3,50	kW	3,50	kW
Wok palnik (2,5)	Dysza	1,15	mm	1,06	mm	1,35	mm
	Przepływ gazu	0,243	m <sup>3</sup> /h	0,243	m <sup>3</sup> /h	0,243	m <sup>3</sup> /h
	Zasilanie	2,50	kW	2,50	kW	2,50	kW
Rapid palnik	Dysza	1,15	mm	1,10	mm	1,45	mm
	Przepływ gazu	0,276	m <sup>3</sup> /h	0,276	m <sup>3</sup> /h	0,276	m <sup>3</sup> /h
	Zasilanie	2,90	kW	2,90	kW	2,90	kW
Semi-Rapid palnik	Dysza	0,97	mm	0,92	mm	1,10	mm
	Przepływ gazu	0,162	m <sup>3</sup> /h	0,162	m <sup>3</sup> /h	0,162	m <sup>3</sup> /h
	Zasilanie	1,70	kW	1,70	kW	1,70	kW
Pomocniczy palnik	Dysza	0,72	mm	0,70	mm	0,85	mm
	Przepływ gazu	0,96	m <sup>3</sup> /h	0,96	m <sup>3</sup> /h	0,96	m <sup>3</sup> /h
	Zasilanie	0,95	kW	0,95	kW	0,95	kW

Palnik Specyfikacje	G30,28-30 mbar G31,37 mbar			G30,50 mbar		G30,37 mbar	
	LPG			LPG		LPG	
Wok Palnik (3,5)	Dysza	0,96	mm	0,76	mm	0,96	mm
	Przepływ gazu	254	g/h	254	g/h	254	g/h
	Zasilanie	3,50	kW	3,50	kW	3,50	kW
Wok Palnik (2,5)	Dysza	0,82	mm	0,73	mm	0,78	mm
	Przepływ gazu	182	g/h	182	g/h	182	g/h
	Zasilanie	2,50	kW	2,50	kW	2,50	kW
Rapid Palnik	Dysza	0,85	mm	0,75	mm	0,85	mm
	Przepływ gazu	211	g/h	211	g/h	211	g/h
	Zasilanie	2,90	kW	2,90	kW	2,90	kW
Semi-Rapid Palnik	Dysza	0,65	mm	0,60	mm	0,65	mm
	Przepływ gazu	124	g/h	124	g/h	124	g/h
	Zasilanie	1,70	kW	1,70	kW	1,70	kW
Pomocniczy Palnik	Dysza	0,50	mm	0,43	mm	0,50	mm
	Przepływ gazu	69	g/h	69	g/h	69	g/h
	Zasilanie	0,95	kW	0,95	kW	0,95	kW

**OSTRZEŻENIE:** Wartości średnic zapisane na dyszy są podane bez przecinka. Na przykład: średnica 1,70 mm jest podana jako 170 na dyszy.

**OSTRZEŻENIE:** Aby modyfikacja została wykonana przez autoryzowany serwis, należy wziąć pod uwagę tę tabelę. Producent nie ponosi odpowiedzialności za jakiegokolwiek problemy powstałe z powodu wadliwej modyfikacji.

**OSTRZEŻENIE:** W celu podwyższenia jakości produktu, specyfikacje techniczne mogą ulec zmianie bez wcześniejszego powiadomienia.

**OSTRZEŻENIE:** Wartości dostarczone z urządzeniem lub towarzyszącymi mu dokumentami są odczytami laboratoryjnymi zgodnymi z odpowiednimi normami. Wartości te mogą się różnić w zależności od zastosowania i warunków otoczenia.

## MONTAŻ KUCHENKI

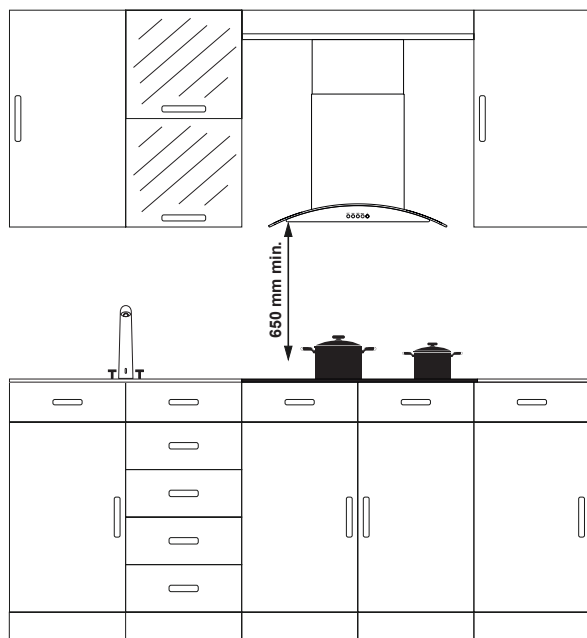
Sprawdź, czy instalacja elektryczna jest odpowiednia do doprowadzenia urządzenia do stanu eksploatacyjnego. Jeśli tak nie jest, wezwij elektryka i hydraulika, aby dostosowali media do wymagań. Producent nie ponosi odpowiedzialności za szkody spowodowane czynnościami wykonywanymi przez osoby nieuprawnione.

**OSTRZEŻENIE:** Obowiązkiem klienta jest przygotowanie miejsca, w którym urządzenie zostanie postawione, oraz przygotowanie instalacji elektrycznej.

**OSTRZEŻENIE:** Podczas instalacji urządzenia należy przestrzegać przepisów lokalnych dotyczących instalacji elektrycznych.

**OSTRZEŻENIE:** Sprawdź, czy urządzenia nie ma żadnych uszkodzeń przed jego zainstalowaniem. Nie instaluj urządzenia, gdy jest ono uszkodzone. Uszkodzone urządzenia stanowią zagrożenie dla Twojego bezpieczeństwa.

### Prawidłowe Miejsce Do Montażu



Urządzenie zostało zaprojektowane z uwzględnieniem wymiarów dostępnych na rynku blatów kuchennych. Należy pozostawić bezpieczną odległość między urządzeniem, ścianami kuchni a meblami.

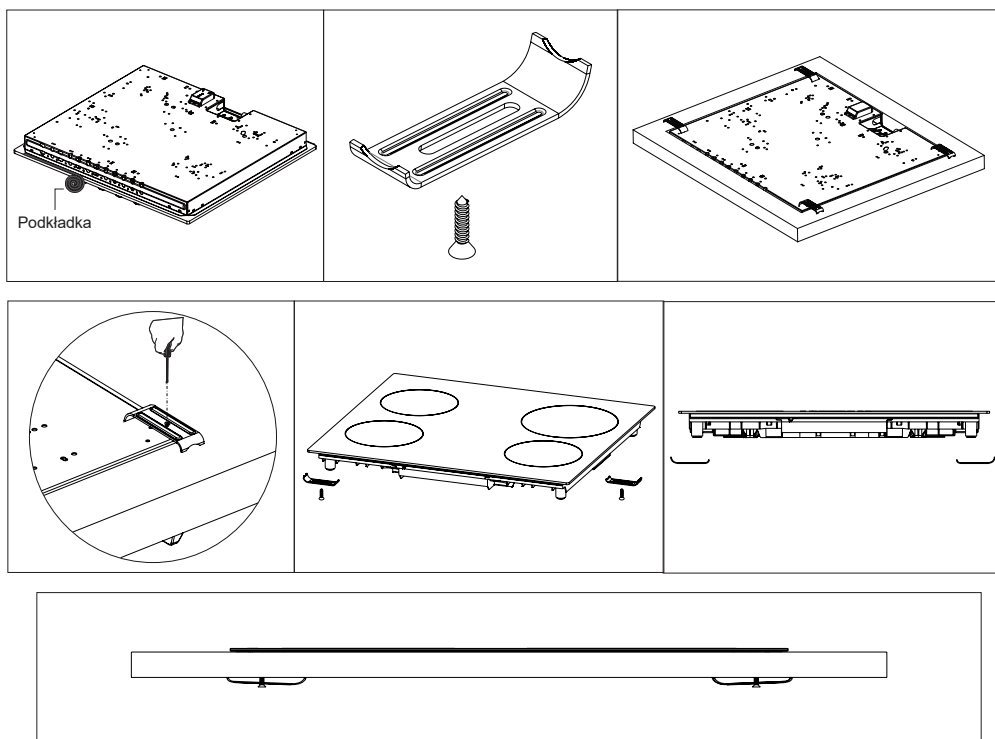
Jeśli nad urządzeniem jest przewidziany montaż okapu, należy uwzględnić zalecenia producenta okapu dotyczące wysokości montażu. (min. 65 cm) Otwór na płytę kuchenną powinien być wycięty pod jej wymiary.

Montaż produktu należy wykonywać zgodnie z wymogami określonymi w normach dotyczących instalacji elektrycznych.

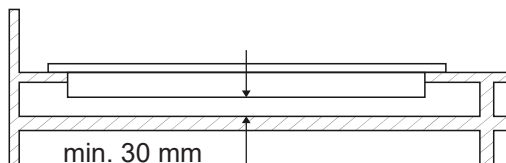
## Instalacja

1. Zdjąć palniki, pokrywki i kratownice z urządzenia.
2. Odwrócić płytę kuchenną i położyć ją na miękkiej powierzchni.
3. W celu uniemożliwienia przedostawania się zanieczyszczeń lub płynów między płytą kuchenną a blatem należy nałożyć na dolną krawędź blatu pastę dostarczoną w opakowaniu produktu. W narożnikach nałożyć więcej pasty, aby wypełnić luki.
4. Ponownie odwrócić płytę kuchenną i ustawić ją na blacie.
5. Przymocować płytę kuchenną do blatu za pomocą dostarczonego zacisku i śrub.

### Schemat instalacji



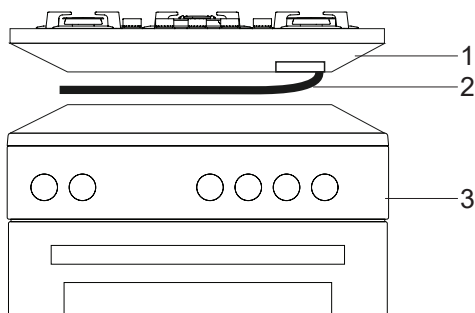
6. W przypadku montażu urządzenia w szufladzie, jeśli można dotknąć dolnej części urządzenia, należy oddzielić ją drewnianą półką.



7. W przypadku montażu urządzenia na szafce (jak pokazano na powyższej ilustracji), w celu oddzielenia szafki i płyty kuchennej należy zamontować odpowiednią półkę. W przypadku montażu urządzenia na piekarniku do zabudowy nie jest wymagane stosowanie dodatkowej półki.

8. Jeśli płyta kuchenna ma zostać zamontowana obok ściany, minimalna odległość między ścianą a płytą kuchenną powinna wynosić 50 mm.

### Montaż Piekarnika Do Zabudowy Pod Płytą Kuchenną;

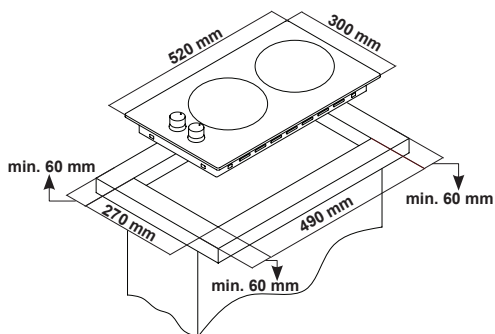


1. Płyta kuchenna
2. Przewód
3. Piekarnik

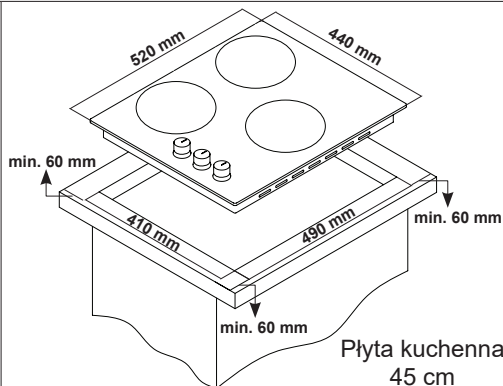
Przewód gazowy powinien być zamontowany tak, aby nie stykał się ze znajdującym się poniżej piekarnikiem, ostrymi krawędziami i narożnikami oraz nie powinien być naciągnięty ani poskręcany. Gaz należy podłączyć z prawej strony płyty kuchennej, a przewód zamocować za pomocą zacisku.

## Wymiary Otworu W Blacie

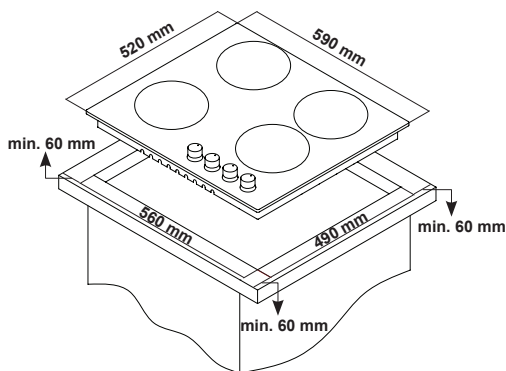
Podczas montażu płyty kuchennej oraz wyznaczania linii cięcia blatu należy skorzystać z poniższych rysunków i wymiarów.



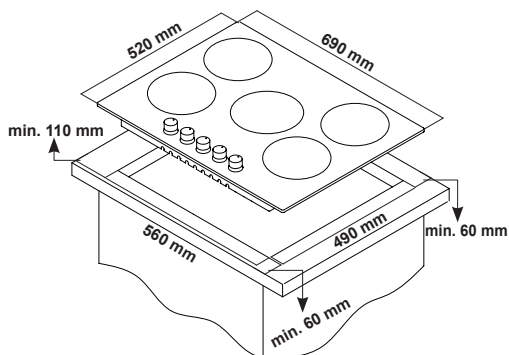
Płyta kuchenna 30 cm



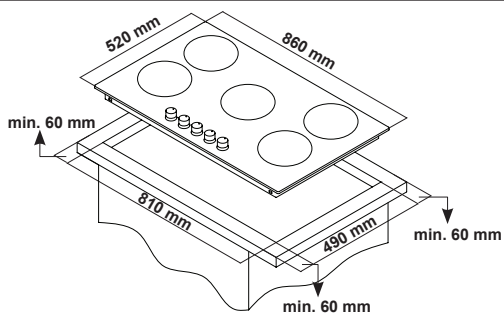
Płyta kuchenna 45 cm



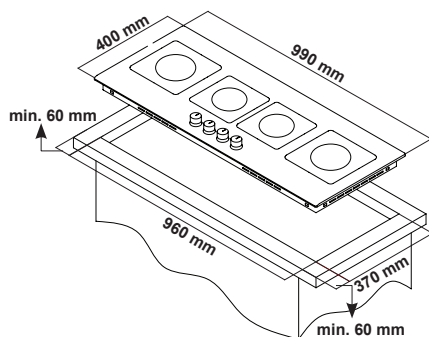
Płyta kuchenna 60 cm



Płyta kuchenna 70 cm



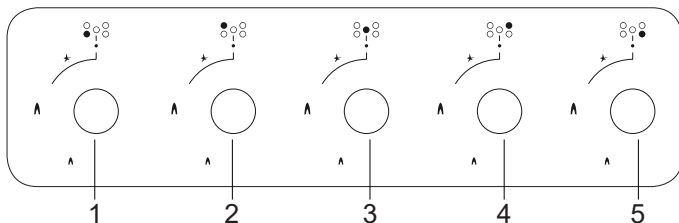
Płyta kuchenna 90 cm



Płyta kuchenna 100 cm

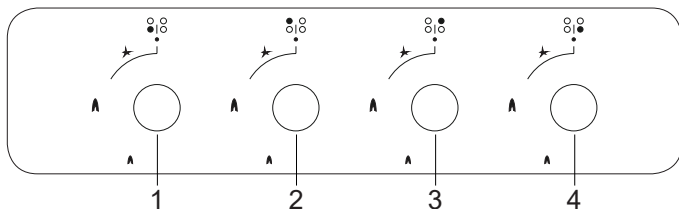
## PANEL KONTROLNY

### Widok Panelu Płyt Kuchennych 70-90 cm I 100 cm



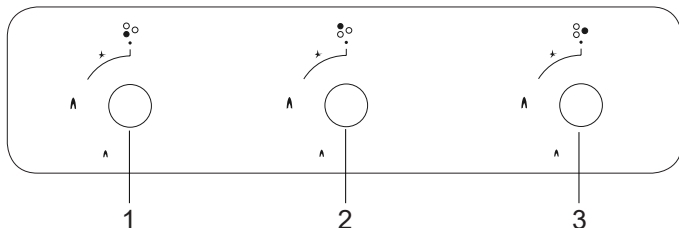
1. Przedni lewy palnik
2. Tylny lewy palnik
3. Palnik na woka
4. Palnik do woka
5. Przedni prawy palnik

### Widok Panelu Płyt Kuchennych 60 cm



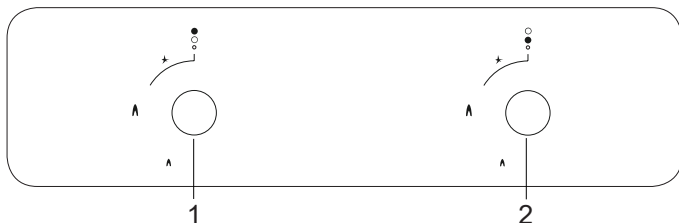
1. Przedni lewy palnik
2. Tylny lewy palnik
3. Palnik do woka
4. Przedni prawy palnik

### Widok Panelu Płyt Kuchennych 45 cm



1. Dolny lewy palnik
2. Górny lewy palnik
3. Prawy palnik

### Widok Panelu Płyt Kuchennych 30 cm



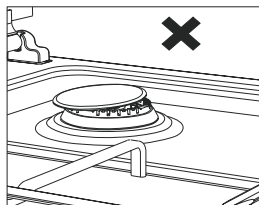
1. Dolny palnik
2. Górny palnik

**OSTRZEŻENIE:** Powyższy panel sterowania ma jedynie charakter poglądowy. Zwróć uwagę panel sterowania swojego urządzenia.

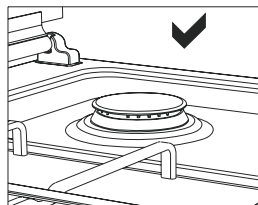


## OBSŁUGA PŁYTY KUCHENNEJ

1. Przed rozpoczęciem korzystania z płyty kuchennej należy upewnić się, że pokrywki palników znajdują się na właściwym miejscu. Prawidłowe położenie pokrywek palników przedstawiono na poniższym rysunku.





Rys. 6

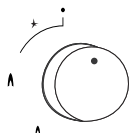


Rys. 7

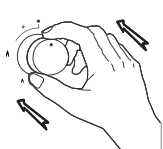
2. Kurki gazowe są wyposażone w specjalny mechanizm blokujący. Z tego względu w celu uruchomienia palnika należy docisnąć kurek i obrócić go w kierunku otwarcia lub zamknięcia.

● Zamknięty  Całkowicie otwarty  Na wpół otwarty

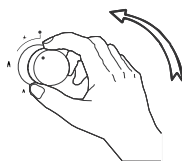
3. W modelach z automatycznym zapłonem zapalarka jest zasilana prądem elektrycznym. Z tego względu przed rozpoczęciem korzystania z urządzenia należy upewnić się, że urządzenie jest podłączone do prądu. Zapalanie płomienia w tych modelach wykonuje się w poniższy sposób.



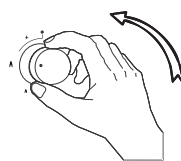
Kurek płyty kuchennej w położeniu zamknięcia.



W celu zapalenia płomienia najpierw docisnąć kurek.



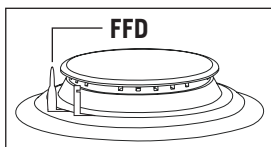
Zapalarka uruchamia się po docisnięciu kurka.



Obracając dociśnięty kurek w lewo, można regulować wielkość płomienia.

4. Należy zwrócić uwagę, czy kratownice są prawidłowo umieszczone na płycie kuchennej. W przeciwnym razie z postawionych na nich naczyń mogą wylewać się gotowane potrawy.

5. W modelach wyposażonych w czujnik odcinający dopływ gazu po należy docisnąć kurek i przytrzymać go przez 5-10 sekund. Mechanizm zabezpieczający zostanie zwolniony, umożliwiając korzystanie z płyty kuchennej. W przypadku zgaśnięcia płomienia oraz ulatniania się gazu kurek gazowy odetnie dopływ gazu do palnika.



**6. Zabezpieczenie przed odcięciem płomienia (FFD) \*:** działa natychmiast, gdy mechanizm bezpieczeństwa uruchomi się z powodu wykipienia płynu nad górnymi palnikami.

**7.** W przypadku korzystania z podstawki do zaparzania kawy dostarczonej z płytą kuchenną należy upewnić się, że nóżki podstawki znajdują się dokładnie na środku palnika na kratownicy płyty. Podstawki do zaparzania kawy należy używać tylko na najmniejszym palniku.

**8.** Podczas korzystania z płyty gazowej należy w miarę możliwości korzystać z rondli. Pozwalają one oszczędzać energię. W poniższej tabeli podano zalecane średnice naczyń w zależności od palników. Palnik do woka umożliwia najszybsze gotowanie.

**9.** Upewnij się, że kratki są w pełni osadzone na płycie kuchennej. Jeśli kratka nie jest prawidłowo osadzona, może to spowodować rozlanie jedzenia na niej umieszczonego.

**10.** Umieść garnki i patelnie tak, aby ich uchwyty nie były umieszczone nad płytami grzewczymi, aby zapobiec ich nagrzewaniu się.

**11.** Umieść odpowiednią ilość jedzenia w garnkach i patelniach. W ten sposób możesz zapobiec przelaniu się jedzenia i uniknąć niepotrzebnego sprzątania.

**12.** Rozmiar naczynia i płomień gazowy muszą do siebie pasować. Ustaw płomień gazu tak, aby nie sięgały poza podstawę naczynia.

**13.** Nie używaj naczyń, które są niestabilne i które mogą się łatwo przewrócić na płycie kuchennej.

**14.** Nie ustawiaj pustych garnków i patelni na płytach grzewczych z włączonymi palnikami.

**15.** Zawsze wyłączaj płyty po każdorazowym użyciu.

**16.** Nie umieszczaj na urządzeniu naczyń, na które może oddziaływać ciepło.

**17.** Nie używaj płyt grzewczych bez umieszczonych na nich garnków i patelni.

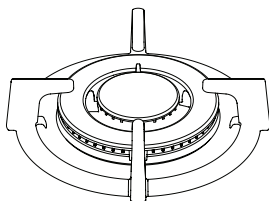
**18.** Nie umieszczaj pokrywek garnków i patelni na płytach grzewczych.

**19.** Gdy chcesz umieścić garnek na innej płycie, podnieś garnek i postaw go ponownie, zamiast go przesuwając.

**20.** Podnieś pokrywkę z naczynia, w którym podgrzewasz olej.

**21.** N nalewaj do naczynia więcej oleju niż jedna trzecia jego objętości. Nie pozostaw olej bez nadzoru, gdy jest podgrzewany. Bardzo gorące oleje mogą spowodować pożar.

## Palnik Do Woka \*



Ponieważ jest to podwójny palnik, zapewnia on równomierny rozkład ciepła na dnie naczynia w wysokiej temperaturze. Ten rodzaj palnika idealnie nadaje się do krótkiego pieczenia i gotowania w wysokiej temperaturze. W celu położenia zwykłego garnka na palniku do woka należy zdjąć z płyty nakładkę do woka.

### Rozmiary Garnków

Zalecane średnice naczyń podano w poniższych tabelach.

Płyta ze szkła	30 cm kuchenka	45 cm kuchenka	60 cm sterowanie ręczne	60 cm kontrola przednia	70 cm kontrola przednia	90 cm kontrola przednia
Pomocniczy palnik	12-18 cm	12-18 cm	12-18 cm	12-18 cm	12-18 cm	12-18 cm
Semi-rapid palnik	---	18-20 cm	18-20 cm	18-20 cm	18-20 cm	18-22 cm
Rapid palnik	18-24 cm	22-24 cm	22-24 cm	22-24 cm	22-24 cm	22-26 cm
Wok palnik	24-26 cm	---	24-26 cm	24-26 cm	24-26 cm	26-30 cm

Płyta ze metalowe	30 cm kuchenka	45 cm kuchenka	60 cm sterowanie ręczne	60 cm kontrola przednia	70 cm kontrola przednia	90 cm kontrola przednia
Pomocniczy palnik	12-18 cm	12-18 cm	12-18 cm	12-18 cm	12-18 cm	12-18 cm
Semi-rapid palnik	---	18-20 cm	18-20 cm	18-20 cm	18-20 cm	18-22 cm
Rapid palnik	18-22 cm	22-24 cm	22-26 cm	22-24 cm	22-24 cm	22-26 cm
Wok palnik	24-26 cm	24-26 cm	24-26 cm	24-26 cm	24-26 cm	26-32 cm

**OSTRZEŻENIE:** Naczynia do gotowania potraw powinny mieć co najmniej 120 mm średnicy.



Rozpryskanie i wykipienie mogą spowodować uszkodzenie powierzchni płyty kuchennej i pożar.



Nie należy używać pojemników z wypukłymi lub wklęsłymi dnami.



Jeżeli średnica naczynia jest mniejsza niż średnica płyty, spowoduje to marnowanie energii.



Używaj tylko garnków i patelni z płaskimi dnami.

## KONSERWACJA I CZYSZCZENIE

Przed przystąpieniem do konserwacji lub czyszczenia urządzenia należy odłączyć zasilanie elektryczne i zamknąć zawór gazowy. Jeśli płyta kuchenna jest mocno nagrzana, pozostawić ją do ostygnięcia.

1. W celu zapewnienia długiego i ekonomicznego okresu eksploatacji płyty kuchennej należy ją regularnie czyścić i konserwować.

2. Płyty kuchennej nie należy czyścić ostrymi narzędziami, takimi jak szczotka druciana, myjka druciana czy nóż. Nie należy stosować środków ściernych ani rysujących powierzchnię, kwasów ani detergentów.

3. Po umyciu części płyty kuchennej ściereczką zwilżoną wodą z mydłem należy ją przemyć i przetrzeć suchą ściereczką.

4. Szklane powierzchnie należy czyścić środkami przeznaczonymi do pielęgnacji szkła. Zarysowanie szklanych powierzchni może doprowadzić do ich pęknięcia. Z tego względu do mycia powierzchni szklanych nie należy stosować ściernych środków czyszczących ani ostrych metalowych drapaków.

5. Płyty kuchennej nie należy czyścić myjkami parowymi.

6. Kanały i pokrywki palników należy myć wodą z mydłem, a kanały gazowe czyścić szczoteczką.

7. Podczas czyszczenia płyty kuchennej nigdy nie należy używać łatwopalnych substancji, takich jak kwasy, rozcieńczalniki lub gazy.

8. Plastikowych i aluminiowych części płyty kuchennej nie należy myć w zmywarce.

9. Rozlane na płycie środki zawierające ocet, sok z cytryny, sól, coca-colę i podobne kwasy należy natychmiast wytrzeć.

10. Z czasem przyciski płyty kuchennej mogą trudniej się włączać lub w ogóle się nie włączać. W takim przypadku może być konieczna wymiana przycisków. Wymiana może zostać wykonana wyłącznie przez autoryzowany serwis.

## ROZWIĄZYWANIE PROBLEMÓW

Przed skontaktowaniem się z serwisem technicznym możesz rozwiązać problemy, na które możesz się natknąć, sprawdzając poniższe punkty.

### Punkty do sprawdzenia

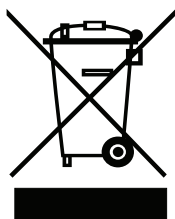
W przypadku wystąpienia problemu z kuchenką, najpierw sprawdź tabelę poniżej i wypróbuj przedstawione sugestie.

Problem	Możliwa przyczyna	Rozwiązanie
<b>Bez zapłonu.</b>	Brak iskry.	Sprawdź zasilanie.
	Pokrywa kuchenki nie jest prawidłowo zamontowana.	Dopasuj prawidłowo pokrywę.
	Odcięty dopływ gazu.	Odkręć zawór gazu do końca.
<b>Nieprawidłowy zapłon.</b>	Dopływ gazu nie jest całkowicie otwarty.	Odkręć zawór gazu do końca.
	Pokrywa kuchenki nie jest prawidłowo zamontowana.	Dopasuj prawidłowo pokrywę.
	Świeca zapłonowa jest zabrudzona.	Oczyść ją szmatką.
	Palniki są mokre.	Ostrożnie wysusz palniki.
	Otwory wrzutowe płomienia są zatkane.	Oczyść otwory palnika.
<b>Podczas palenia lub w czasie zapłonu rozlega się hałas.</b>	Pokrywa kuchenki nie jest prawidłowo zamontowana.	Dopasuj prawidłowo pokrywę.
<b>Płomień gaśnie podczas pracy.</b>	Urządzenie nadzorujące płomień jest zatkane ciałami obcymi.	Oczyść urządzenie nadzorujące płomień.
	Rozlana potrawa gasi płomień.	Wyłącz kuchenkę. Odczekaj minutę i zapal ponownie.
	Silny strumień powietrza gasi płomień.	Proszę sprawdzić odpowiedni palnik i sprawdzić obszar gotowania pod kątem przeciągu, na przykład z otwartego okna. Odczekaj minutę i zapal ponownie.
<b>Żółty płomień.</b>	Otwory wrzutowe płomienia są zatkane.	Oczyść otwory palnika.
	Używany jest inny gaz.	Sprawdź używany gaz.
<b>Niestabilny płomień.</b>	Pokrywa kuchenki nie jest prawidłowo zamontowana.	Dopasuj prawidłowo pokrywę.
<b>Zapach gazu.</b>	Wylot gazu otwarty.	Sprawdź, czy wyloty gazu w kuchence pozostają otwarte.
	Wyciek z połączenia butli z gazem z kuchenką.	Upewnij się, że połączenia są szczelne.
<b>Zapalarka nie działa.</b>	Końcówki lub świece zapalarek są zapchane.	Oczyść końcówki lub świece zapalarek palników.
	Przewody palnika gazowego są zatkane.	Oczyść przewody palnika gazowego.

## ZASADY PRZENOSZENIA

1. Przenoś i transportuj w oryginalnym opakowaniu.
2. Zwróć maksymalną uwagę na urządzenie podczas ładowania/rozładowywania i przenoszenia.
3. Upewnij się, że opakowanie jest bezpiecznie zamknięte podczas przenoszenia i transportu.
4. Chronь urządzenie przed czynnikami zewnętrznymi (takimi jak wilgoć, woda, itp.), które mogą uszkodzić opakowanie.
5. Należy zachować ostrożność, aby nie uszkodzić lub nie zdeformować urządzenia poprzez jego uderzenie, upuszczenie, itp. podczas przenoszenia i transportu.

## PRZYJAZNA ŚRODOWISKU UTYLIZACJA



Pozbądź się opakowania w sposób przyjazny dla środowiska.

Urządzenie to jest oznaczone zgodnie z Dyrektywą Europejską 2012/19/UE dotyczącą zużytych urządzeń elektrycznych i elektronicznych (odpady sprzętu elektrycznego i elektronicznego - WEEE). Wytyczna ta określa ogólne zasady zwrotu i recyklingu zużytych urządzeń w całej do UE.

## INFORMACJE OPAKOWANIU

Materiały opakowania tej chłodziarki są wykonane z surowców wtórnych, zgodnie z naszymi krajowymi przepisami dotyczącymi ochrony środowiska. Nie wyrzucaj materiałów opakowaniowych razem z odpadkami domowymi lub innymi. Dostarcz je do punktów zbiórki materiałów opakowaniowych wyznaczonych przez władze lokalne.