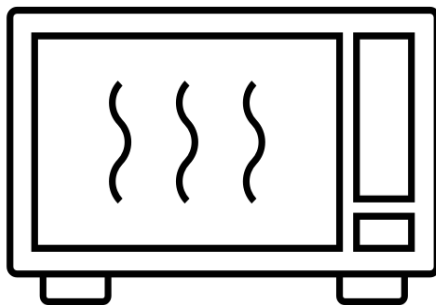




Mikrovlnná trouba

KTM2620B



NÁVOD K OBSLUZE (CZ)

Před použitím mikrovlnné trouby si pozorně přečtěte tento návod a uschovejte jej.

Pokud budete postupovat podle těchto pokynů, trouba vám bude sloužit mnoho let.

OPATŘENÍ PRO ZABRÁNĚNÍ PŘÍPADNÉMU VYSTAVENÍ SE NADMĚRNÉ MIKROVLNNÉ ENERGII

(a) Nepokoušejte se spouštět tuto troubu s otevřenými dvířky, protože by to mohlo mít za následek nebezpečné vystavení se mikrovlnné energii. Je důležité nerozbítet ani jinak narušovat bezpečnostní zámky.

(b) Nevkládejte žádné předměty mezi přední stěnu trouby a dveře, a nedovolte, aby se na povrchu těsnění hromadila nečistota nebo zbytky čisticího prostředku.

(c) VAROVÁNÍ: Pokud dojde k poškození těsnění dvířek, trouba nesmí být používána, dokud nebude opravena kompetentní osobou.

DODATEK

Pokud spotřebič nebude udržován v dobrém a čistém stavu, jeho povrch může být poškozen a může to zkrátit životnost přístroje a vést k potenciálním nebezpečným situacím.

Technické údaje

Model:	KTM2620B
Jmenovité napětí:	230 V ~ 50 Hz
Jmenovitý příkon (mikrovlnné vaření):	1450 W
Jmenovitý výkon (mikrovlnné vaření):	900 W
Jmenovitý výkon (gril):	1000 W
Kapacita trouby:	25 l
Průměr otočného talíře:	Ø 315 mm
Vnější rozměry:	595 x 401 x 388 mm
Čistá hmotnost:	přibližně 19,5 kg

DŮLEŽITÉ BEZPEČNOSTNÍ POKYNY VAROVÁNÍ

Pro snížení rizika požáru, úrazu elektrickým proudem, zranění osob nebo vystavení nadměrné mikrovlonné energii při používání vašeho spotřebiče dodržujte základní opatření včetně:

1. Přečtěte si a dodržujte: „OPATŘENÍ PRO ZABRÁNĚNÍ MOŽNÉMU VYSTAVENÍ SE NADMĚRNÉ MIKROVLNNÉ ENERGIÍ“.
2. Tento spotřebič mohou používat děti od 8 let a osoby s omezenými fyzickými, smyslovými nebo mentálními schopnostmi nebo bez dostatečných zkušeností a znalostí, pokud jsou pod dozorem nebo byly poučeny o správném a bezpečném použití spotřebiče a porozuměly případným rizikům. Nedovolte dětem hrát si se spotřebičem. Čištění a údržbu nesmějí provádět děti do 8 let a bez dozoru. Děti mladší 8 let musí být mimo dosah, pokud nejsou pod nepřetržitým dohledem.
3. Držte spotřebič a jeho napájecí kabel mimo dosah dětí mladších 8 let.
4. Pokud dojde k poškození napájecího kabelu, musí ho vyměnit výrobce, jeho servisní zástupce nebo podobně kvalifikovaná osoba, aby se zabránilo jakémukoli nebezpečí.
5. VAROVÁNÍ: Před výměnou žárovky osvětlení se ujistěte, zda je spotřebič vypnutý, aby nedošlo k úrazu elektrickým proudem.

6. VAROVÁNÍ: Pro jinou než kompetentní osobu, je nebezpečné provádět jakékoliv servisní práce nebo opravy, které zahrnují odstraňování krytu, který poskytuje ochranu proti vystavení se mikrovlnné energii.
7. VAROVÁNÍ: Tekutiny a jiné potraviny nesmějí být ohřívány v utěsněných nádobách, protože mají tendenci explodovat.
8. Pokud ohříváte jídlo v plastových nebo papírových nádobách, troubu neustále kontrolujte s ohledem na možnost vznícení se.
9. Používejte jen nádoby vhodné pro použití v mikrovlnné troubě.
10. Pokud se objeví kouř, spotřebič vypněte nebo odpojte od zdroje a dvířka nechte zavřená, aby se uhasily případné plameny.
11. Ohřívání nápojů v mikrovlnné troubě může mít za následek opožděné eruptivní ohřívání, proto při manipulaci s nádobou buďte opatrní.
12. Obsah kojeneckých láhví a sklenic s jídlem pro děti je nutné promíchat nebo protřepat a před konzumací je třeba zkontrolovat teplotu, aby nedošlo k popálení.
13. Vejce ve skořápce a celá natvrdo vařená vejce by neměla být v mikrovlnné troubě ohřívána, protože mohou explodovat, i po ukončení ohřívání v mikrovlnné troubě.
14. Trouba by měla být pravidelně čištěna a jakékoliv zbytky jídla musí být odstraněny.
15. Pokud nebudete udržovat troubu v čistém stavu, může to vést ke zhoršení stavu povrchu, což by mohlo mít negativní vliv na životnost spotřebiče a případně způsobovat nebezpečné situace.

16. Používejte jen teploměr určený pro tuto mikrovlnnou troubu. (Pro trouby vybavené možností použití teploměru.)
17. Mikrovlnná trouba musí být používána s otevřenými dekorativními dvířky. (Platí pro trouby s dekorativními dvířky.)
18. Tento spotřebič je určen pro použití v domácnosti a v zařízeních jako:
 - kuchyně pro zaměstnance v obchodech, kancelářích a ostatních pracovních prostředích;
 - použití klienty v hotelech, motelech a ostatních zařízeních rezidentského typu;
 - na farmách;
 - v ubytovacích zařízeních s výdejem snídaní.
19. Mikrovlnná trouba je určena pro ohřev jídel a nápojů. Sušení potravin nebo oděvů a ohřev zahřívacích podložek, pantoflů, houbiček, vlhkého hadříku a podobně může vést k riziku poranění, vznícení nebo požáru.
20. Během mikrovlnného vaření nejsou povoleny kovové nádoby na jídlo a nápoje.
21. Spotřebič se nesmí čistit parním čističem.
22. Při vyjímání nádob ze spotřebiče je třeba dbát na to, aby se otočný talíř neposunul. (Pro pevné spotřebiče a zabudované spotřebiče, které se používají ve výšce nejméně 900 mm nad podlahou a jsou vybaveny samostatnými otočnými talíři. To se však netýká spotřebičů s vodorovnými spodními křídlovými dvířky.)

23. Mikrovlnná trouba je určena k zabudování.
24. Nepoužívejte parní vysokotlaké čističe.
25. Přístupné části se mohou během použití zahřívat.
26. VAROVÁNÍ: Spotřebič a jeho přístupné části se během použití zahřívají. Měli byste se vyhnout kontaktu s horkými částmi. Děti mladší 8 let by se měly zdržovat dále od spotřebiče, pokud nejsou pod dozorem odpovědné osoby.
27. Během použití se spotřebič zahřívá. Nedotýkejte se topného tělesa v troubě.
28. VAROVÁNÍ: Přístupné části se mohou během použití zahřívat. Udržujte děti mimo dosah spotřebiče.
29. Spotřebič se nesmí instalovat za ozdobná dvířka, aby nedošlo k přehřátí. (Toto se netýká spotřebičů s ozdobnými dvířky.)
30. VAROVÁNÍ: Když je spotřebič provozován v kombinovaném režimu, děti by kvůli použitým teplotám měly troubu používat pouze pod dohledem dospělé osoby.
31. Na čištění skla dvířek trouby nepoužívejte drsné abrazivní čisticí prostředky nebo ostré kovové škrabky, protože by mohly poškrábat povrch, což by mohlo vést k rozbití skla.

POZORNĚ SI PŘEČTĚTE A USCHOVEJTE PRO BUDOUCÍ POUŽITÍ

Pro snížení rizika zranění osob

Instalace uzemnění

NEBEZPEČÍ

Nebezpečí úrazu elektrickým proudem. Dotknutí se některých vnitřních částí může způsobit zranění nebo smrt. Nikdy neprovádějte demontáž spotřebiče.

VAROVÁNÍ

Nebezpečí úrazu elektrickým proudem. Nesprávné použití uzemnění může mít za následek úraz elektrickým proudem. Nezapínejte spotřebič do zásuvky, dokud nebude správně nainstalován a uzemněn. Tento spotřebič musí být uzemněn. V případě elektrického zkratu uzemnění snižuje riziko úrazu elektrickým proudem tím, že zajišťuje vodič pro odvod elektrického proudu. Tento spotřebič je vybaven napájecím kabelem, který má uzemňovací vodič s uzemňovací zástrčkou. Zástrčka musí být zapojena do vývodu, který je správně nainstalován a uzemněn.

Konzultujte s kvalifikovaným elektrikářem nebo servisním technikem, pokud pokyny pro uzemnění zcela nechápete nebo pokud existují pochybnosti, zda je spotřebič správně uzemněn. Pokud je nutné použít prodlužovací kabel, používejte pouze prodlužovací kabel s 3 vodiči.

1. Spotřebič je vybaven krátkým napájecím kabelem, aby se snížilo riziko vznikající z možného zamotání se do delšího přívodního kabelu nebo zakopnutí.
2. Pokud se používá dlouhý napájecí kabel nebo prodlužovací kabel:
 - 1) Vyznačený elektrický výkon napájecího kabelu nebo prodlužovacího kabelu by měl být minimálně stejně velký, jako je elektrický výkon spotřebiče.
 - 2) Prodlužovací kabel musí být uzemněného typu s 3 vodiči.
 - 3) Dlouhý kabel musí být uložen tak, aby nevisel přes plochu pultu nebo stolu, kde by za něj mohly zatáhnout děti nebo kde by se o něj mohlo nechtěně zakopnout.

ČIŠTĚNÍ

Ujistěte se, zda jste troubu odpojili od přívodu energie.

1. Po použití vnitřek trouby vyčistěte navlhčenou utěrkou.
2. Příslušenství vyčistěte obvyklým způsobem v mýdlové vodě.
3. Pokud je znečištěný rám dvířek, těsnění a sousední části, musí být vyčištěny vlhkou utěrkou.
4. Nepoužívejte drsné čističe ani kovové škrabky na čištění skla dvířek spotřebiče, abyste je nepoškrábali, což by mohlo vést k oslabení skla.
5. Tip pro čištění --- Pro snadnější čištění stěn trouby od pokrmů: Dejte do misky polovinu citronu, přidejte 300 ml vody a zahřejte na 100 % mikrovlnného výkonu na 10 minut. Vnitřek trouby otřete čistou a měkkou utěrkou.

NÁDOBÍ

UPOZORNĚNÍ

Nebezpečí poranění osob

Je nebezpečné, aby kdokoliv jiný, než je kompetentní osoba vykonávala jakýkoliv servis nebo opravu, která vyžaduje sejmutí krytu, který poskytuje ochranu proti vystavení se mikrovlnné energii.

Viz pokyny o „Materiály, které můžete používat v mikrovlnné troubě nebo které nesmějí být používány v mikrovlnné troubě.“

Mohou existovat některé nekovové kuchyňské potřeby, které nejsou bezpečné pro používání v mikrovlnné troubě. Pokud máte jakékoliv pochybnosti, příslušné potřeby můžete otestovat na základě níže uvedeného postupu.

Test nádobí:

1. Naplňte nádobu vhodnou pro použití v mikrovlnné troubě 1 šálkem studené vody (250 ml) spolu s testovaným nádobím.
2. Vařte na maximálním výkonu 1 minutu.
3. Opatrně sáhněte na testované nádobí. Pokud je teplé, nepoužívejte ho k vaření v mikrovlnné troubě.
4. Nepřekračujte čas vaření 1 minutu.

Materiály, které můžete používat v mikrovlnné troubě

Nádobí	Poznámky
Nádoba na pečení	Postupujte podle pokynů výrobce. Dno pečicí nádoby musí být minimálně 3/16 palce (5 mm) nad otočným kruhem. Nesprávné používání může způsobit prasknutí otočného kruhu.
Stolní nádobí	Jen nádobí bezpečné pro používání v mikrovlnné troubě. Postupujte podle pokynů výrobce. Nepoužívejte prasklé nebo otlučené nádobí.
Sklenice	Vždy sejměte víčko. Používejte pouze pro ohřívání jídla. Většina sklenic není tepelně odolná a může prasknout.
Skleněné nádobí	Jen tepelně odolné skleněné nádoby do trouby. Ujistěte se, zda nemají žádné kovové prvky. Nepoužívejte prasklé nebo otlučené nádobí.
Sáčky na vaření v troubě	Postupujte podle pokynů výrobce. Nezavírejte kovovou sponkou. Profízněte otvory, aby mohla unikát pára.
Papírové talíře a šálky	Používejte pouze pro krátkodobé vaření/ohřívání. Nenechávejte při vaření bez dohledu.
Papírové utěrky	Používejte k zakrytí jídla při ohřívání a na absorbování tuku. Používejte pod dohledem a jen na krátkodobé vaření.
Pergamenový papír	Používejte na přikrytí za účelem zabránění vystříkávání nebo jako obal při vaření v páře.
Plast	Jen nádobí bezpečné pro používání v mikrovlnné troubě. Postupujte podle pokynů výrobce. Plast by měl být označen jako „Bezpečný pro použití v mikrovlnné troubě“. Některé plastové nádoby měknou, když se jídlo ohřívá. „Varné sáčky“ a pevně uzavřené plastové sáčky by měly být rozfíznuté, propíchnuté nebo otevřené podle pokynů na obalu.
Plastová fólie	Jen nádobí bezpečné pro použití v mikrovlnné troubě. Používejte na zakrývání jídla při vaření pro uchování vlhkosti. Nedovoďte, aby se plastová fólie dotýkala jídla.
Teploměry	Pouze teploměry bezpečné pro použití v mikrovlnné troubě (teploměry na maso a cukrovinky).
Voskový papír	Používejte na přikrytí za účelem zabránění vystříkávání a udržení vlhkosti.

Materiály, které nesmíte používat v mikrovlnné troubě

Nádobí	Poznámky
Hliníkový podnos	Může způsobovat jiskření. Jídlo přemístěte do nádoby bezpečné pro použití v mikrovlnné troubě.
Potravinový karton s kovovým držadlem	Může způsobovat jiskření. Jídlo přemístěte do nádoby bezpečné pro použití v mikrovlnné troubě.
Kovové potřeby nebo potřeby s kovovými částmi	Kov odstíní jídlo před mikrovlnnou energií. Kovové části mohou způsobit jiskření.
Kovové svorky	Mohou způsobit jiskření a otevřený oheň v troubě.
Papírové sáčky	Mohou způsobit požár v mikrovlnné troubě.
Plastová pěna	Plastová pěna se může rozpustit nebo kontaminovat tekutinu uvnitř, pokud bude vystavena vysoké teplotě.
Dřevo	Dřevo se používáním v mikrovlnné troubě vysuší a může se štěpit nebo praskat.

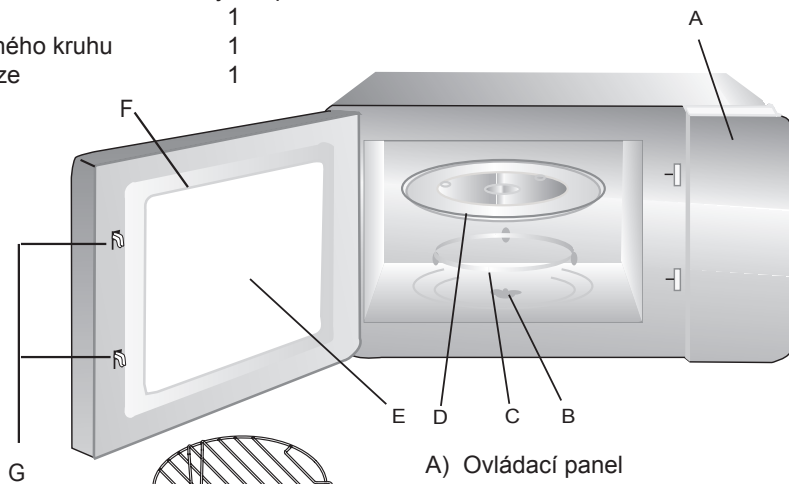
NASTAVENÍ TROUBY

Názvy částí trouby a příslušenství

Vyberte troubu a všechny materiály z krabice a vnitřku trouby.

Vaše trouba je dodávána s následujícím příslušenstvím:

Skleněný talíř	1
Jednotka otočného kruhu	1
Návod k obsluze	1

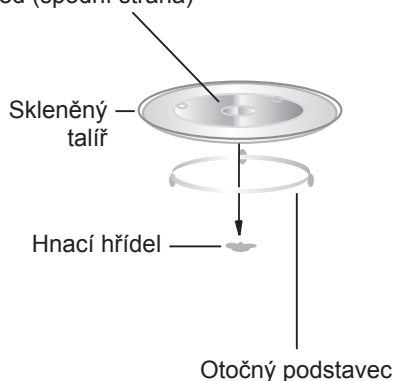


- A) Ovládací panel
- B) Hnací hřídel
- C) Otočný podstavec
- D) Skleněný talíř
- E) Pozorovací okénko
- F) Dvířka
- G) Bezpečnostní blokovací systém

Grilovací rošt (Nemůže být použit v mikrovlnné troubě a musí být umístěn na skleněném talíři)

Instalace otočného talíře

Střed (spodní strana)



- a. Nikdy neumísťujte skleněný talíř obráceně. Talíř by neměl být nikdy zablokován.
- b. Je potřebné během vaření vždy použít jak skleněný talíř, tak otočný podstavec.
- c. Všechna jídla a nádoby s jídlem musí být při vaření umístěny vždy na skleněném talíři.
- d. Pokud skleněný talíř nebo otočný podstavec praskne nebo se rozbije, kontaktujte nejbližší autorizované servisní středisko.

Instalace a připojení

1. Tento spotřebič je určen pouze pro použití v domácnosti.
2. Tato trouba je určena pouze k zabudování. Není určena k použití na ploše nebo na použití uvnitř skříňky.
3. Dodržujte prosím speciální pokyny k instalaci.
4. Spotřebič je možné instalovat do 60 cm široké nástěnné skříňky.
5. Spotřebič je vybaven zástrčkou a může být připojen pouze k řádně instalované a uzemněné síťové zásuvce.
6. Síťové napětí musí odpovídat napětí uvedenému na typovém štítku.
7. Zásuvka musí být nainstalována a připojovací kabel musí být vyměněn pouze kvalifikovaným elektrikářem. Pokud po instalaci již není zástrčka přístupná, musí být na straně instalace připojené odpojovací zařízení se všemi póly s mezerou mezi kontakty nejméně 3 mm.
8. Nepoužívejte adaptéry, mnohonásobné zásuvky ani prodlužovací kabely. Přetížení může způsobit požár.

Přístupný povrch může být během provozu horký.



POKYNY PRO INSTALACI

Před instalací si pozorně přečtěte návod k obsluze.

Vezměte prosím na vědomí

Elektrické připojení

Mikrovlnná trouba je vybavena zástrčkou a musí být připojena pouze k řádně nainstalované uzemněné zásuvce.

Zásuvka musí být nainstalována a kabel musí být vyměněn pouze kvalifikovaným elektrikářem a v souladu s příslušnými předpisy. Pokud zástrčka po instalaci již není přístupná, musí být na v elektroinstalaci umístěn vypínač se všemi póly s mezerou mezi kontakty nejméně 3 mm.

Namontovaná skříňka nesmí mít za spotřebičem zadní stěnu.

Mezi stěnou a dolní částí spotřebiče musí být zachována mezera.

Obrázky mohou zobrazovat konkrétní velikost mezery.

Minimální výška instalace: 85 cm Nezakrývejte větrací otvory a nasávací otvory.

Poznámka:

Síťový kabel nepřichytávejte ani neohýbejte.



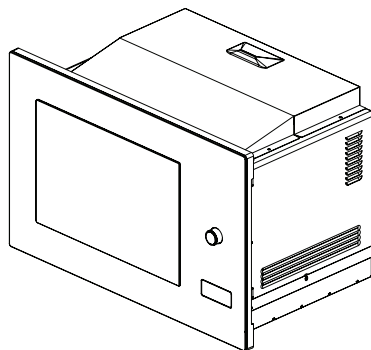
Šroub



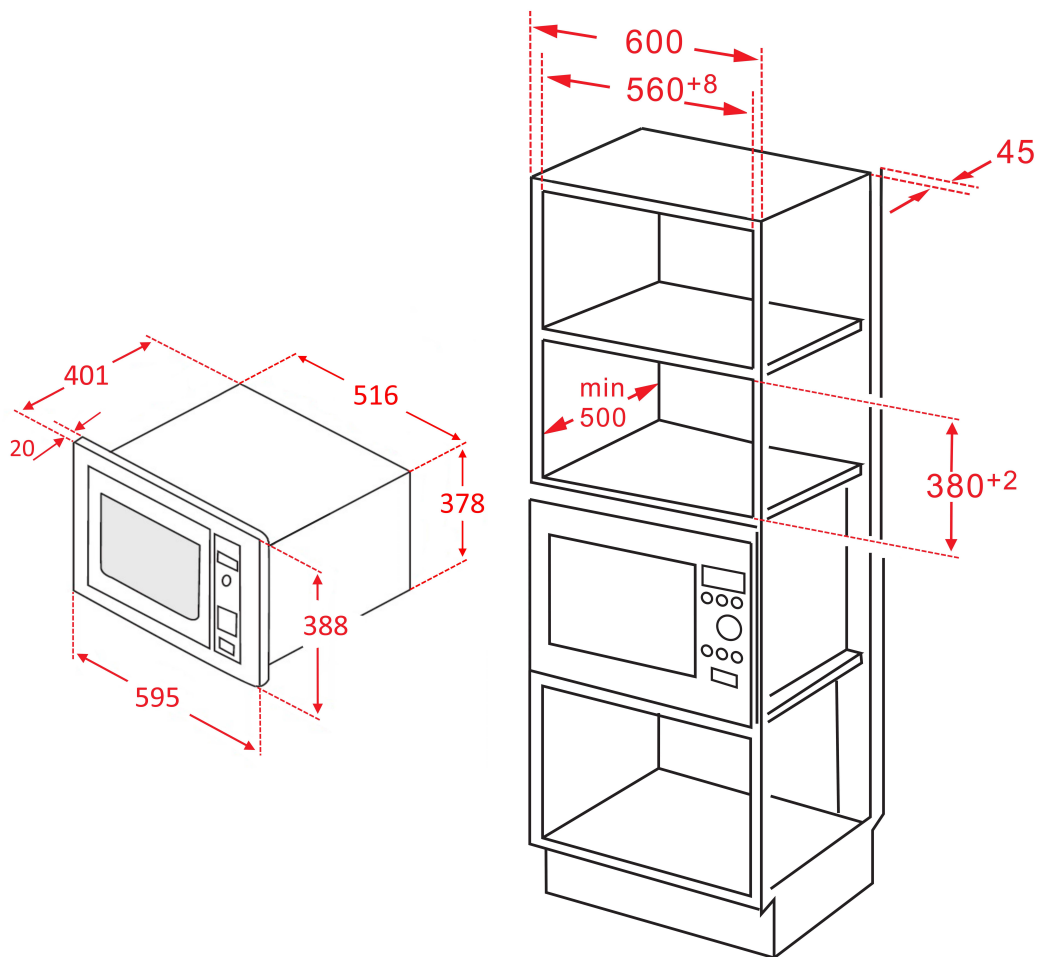
Montážní prvek



Plastový kryt

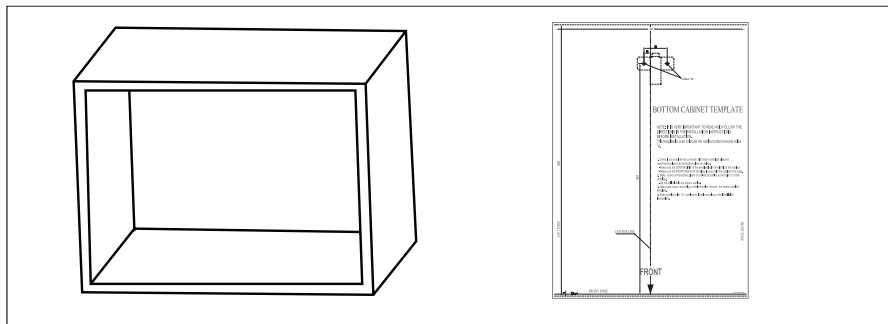


A. Vestavěný nábytek

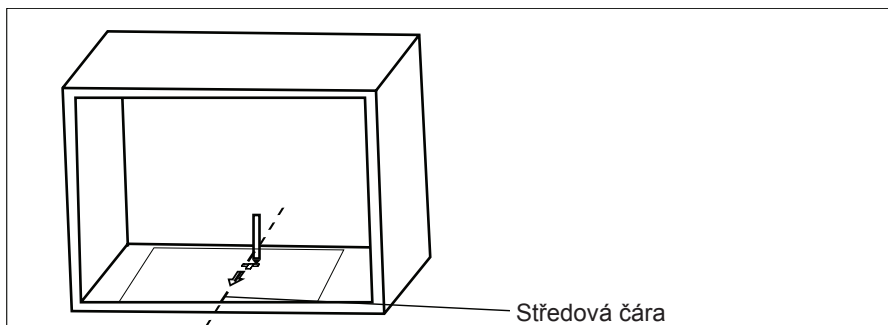


B. Příprava skříňky

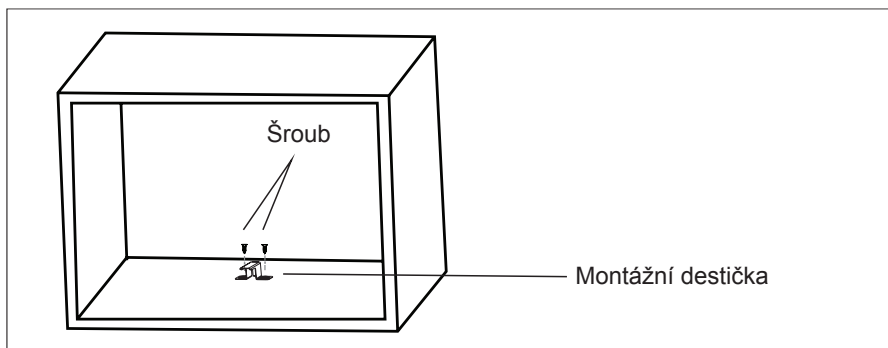
1. Přečtěte si pokyny na ŠABLONĚ SPODNÍ SKŘÍŇKY, šablonu vložte na spodní rovinu skříňky.



2. Na spodní rovině skříňky udělejte značky podle značek „a“ na šabloně.



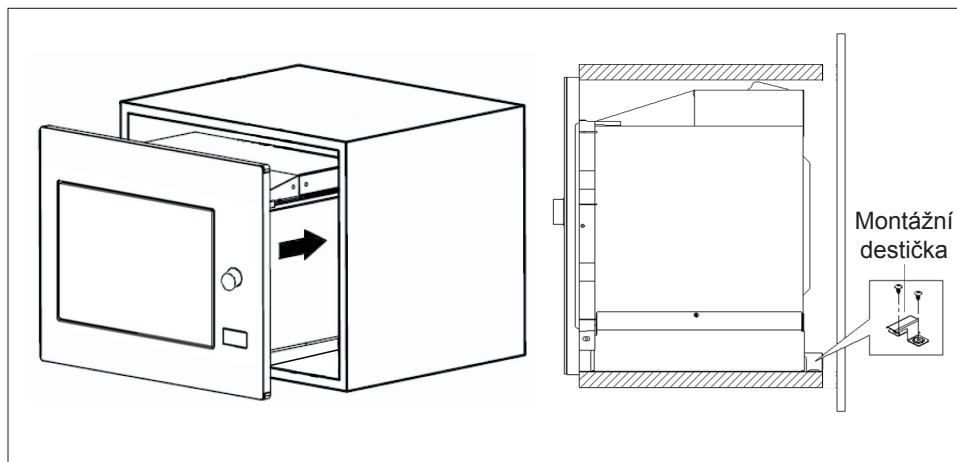
3. Odstraňte spodní šablonu skříňky a upevněte montážní destičku šrouby.



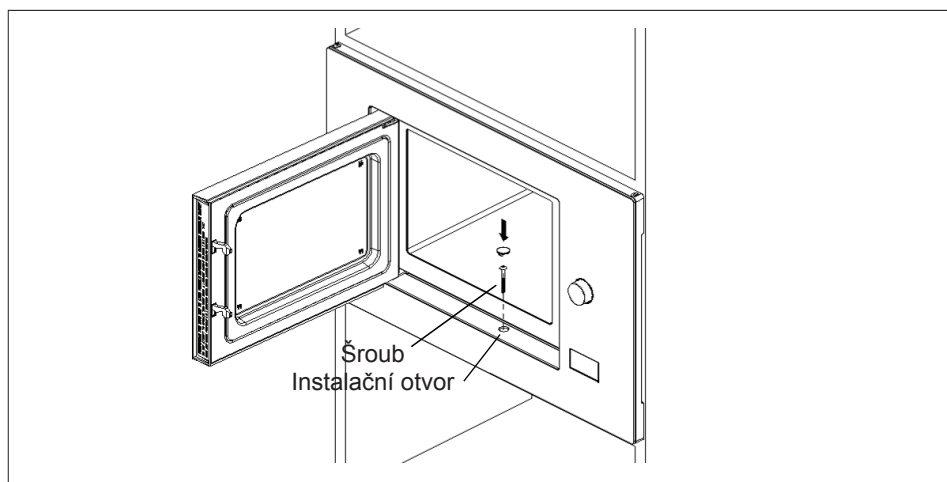
C. Instalace trouby

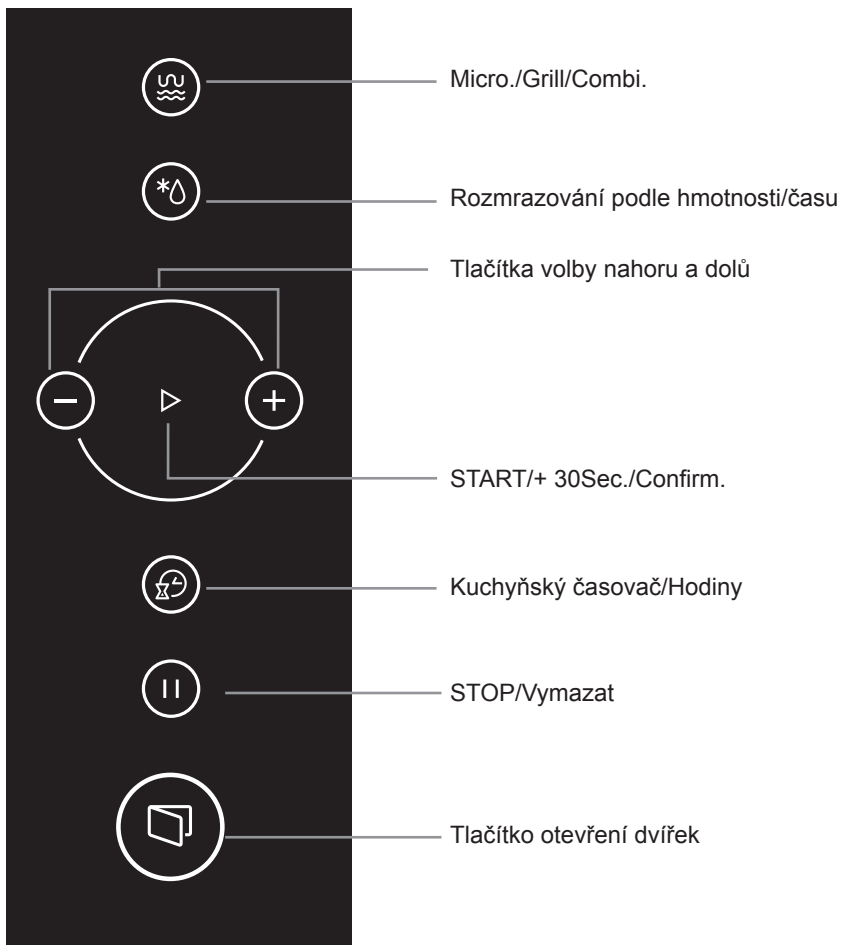
4. Nainstalujte troubu do skříňky

- Ujistěte se, zda je zadní část trouby zajištěna montážní ploténkou.
- Napájecí kabel nepřichytávejte ani nekroutěte.



5. Otevřete dvířka, troubu připevněte ke skříňce pomocí šroubu v instalačním otvoru. Potom připevněte plastový kryt k instalačnímu otvoru.





PROVOZNÍ POKYNY

Tato mikrovlnná trouba využívá moderní elektronické ovládání k nastavení parametru vaření tak, aby lépe vyhovovaly vašim potřebám při vaření.

1. Nastavení hodin

Když je mikrovlnná trouba připojena k síti, na troubě se zobrazí „0:00“ a zazní jeden akustický signál.

- 1) Dvakrát stiskněte tlačítko „Kitchen Timer/Clock“, začnou blikat číslice hodin.
- 2) Opakovaným stisknutím „+“ nebo „-“ upravte číslice hodin, přičemž čas by měl být v rozsahu 0--23.
- 3) Stiskněte tlačítko „KitchenTimer/Clock“ a začnou blikat číslice minut.
- 4) Opakovaným stisknutím „+“ nebo „-“ upravte číslice minut, přičemž čas by měl být v rozsahu 0--59.
- 5) Stiskněte tlačítko „KitchenTimer/Clock“ na dokončení nastavení hodin. Začne blikat „:“ a nastavení hodin je dokončeno.

Poznámka:

- 1) Pokud nejsou hodiny nastaveny, hodiny by po zapnutí nefungovaly.
- 2) Pokud během nastavování hodin stisknete tlačítko „STOP/Clear“, trouba se automaticky vrátí do předchozího stavu.

2. Mikrovlnné vaření

- 1) Jedenkrát stiskněte tlačítko „Micro./Grill/Combi.“ a na displeji se zobrazí „P100“.
- 2) Třikrát stiskněte tlačítko „Micro./Grill/Combi.“ nebo stisknutím „+“ nebo „-“ zvolte mikrovlnný výkon od 100% do 10%. Na displeji se bude postupně zobrazovat „P100“, „P80“, „P50“, „P30“, „P10“.
- 3) Stiskněte tlačítko „START/+30Sec./Confirm“ na potvrzení volby.
- 4) Opakovaným stisknutím „+“ nebo „-“ zvolte čas vaření. (Nastavení času by mělo být 0:05- 95:00.)
- 5) Stisknutím tlačítka „START/+30Sec./Confirm“ spustíte vaření.

POZNÁMKA: Kroky zobrazení nastavení času jsou následující:

0—1 min	:	5 sekund
1—5 min	:	10 sekund
5—10 min	:	30 sekund
10—30 min	:	1 minuta
30—95 min	:	5 minut

Tabulka mikrovlnného výkonu

Mikrovlnný výkon	100%	80%	50%	30%	10%
Zobrazení	P100	P80	P50	P30	P10

3. Grilování nebo kombinované vaření

Jedenkrát stiskněte tlačítko „Micro./Grill/Combi.“ na LED displeji se zobrazí „P100“ a čtyřnásobným stisknutím „Micro./Grill/Combi.“ Nebo opakovaným stisknutím „+ nebo -“ zvolte požadovaný výkon a na displeji se zobrazí „G“ „C-1“ nebo „C-2“. Poté stiskněte tlačítko „START/+30Sec./Confirm“ na potvrzení volby a nastavte dobu vaření od 0:05 do 95:00. Opětovným stisknutím tlačítka „START/+30Sec./Confirm“ spusťte vaření.

Příklad: Chcete-li použít 55 % mikrovlnného výkonu a 45 % grilovacího výkonu (C-1) na vaření v trvání 10 minut, můžete provést následující kroky:

- 1) Jedenkrát stiskněte tlačítko „Micro./Grill/Combi.“ a na displeji se zobrazí „P100“.
- 2) Pokračujte v stisknutí tlačítka „Micro./Grill/Combi.“ tolikrát, dokud se na displeji nezobrazí „C-1“
- 3) Stiskněte tlačítko „START/+30sec./Confirm“ na potvrzení volby.
- 4) Opakovaným stisknutím „+ nebo -“ upravte čas vaření, dokud se na displeji trouby nezobrazí „10:00“.
- 5) Stisknutím tlačítka „START/+30sec./Confirm“ spustíte vaření.

Pokyny ke kombinovanému výkonu:

Program	Zobrazení	Mikrovlnný výkon	Grilovací výkon
Grill	G	0%	100%
Combi.1	C-1	55%	45%
Combi.2	C-2	36%	64%

Poznámka: Pokud uplyne polovina doby grilování, trouba zazní dvakrát a je to normální. Abyste měli lepší účinek z grilovaného pokrmu, měli byste pokrm otočit, zavřít dvířka a pak pokračovat v přípravě stisknutím tlačítka „START/+30sec./Confirm“. Pokud neprovedete žádnou činnost, trouba bude pokračovat.

4. Rozmrazování podle hmotnosti

- 1) Jedenkrát stiskněte tlačítko „Weight/Time Defrost“ a na displeji se zobrazí „DEF1“.
- 2) Opakovaným stisknutím „+ nebo -“ zvolte hmotnost pokrmu. Rozsah hmotností je 100–2000 g.
- 3) Stisknutím tlačítka „START/+30Sec./Confirm“ spustíte rozmrazování.

5. Rozmrazování podle času

- 1) Dvakrát stiskněte tlačítko „Weight/Time Defrost“ a na displeji se zobrazí „dEF2“.
- 2) Opakovaným stisknutím „+“ nebo „-“ zvolte čas rozmrazování. Maximální čas je 95 minut.
- 3) Stisknutím tlačítka „START/+30Sec./Confirm“ spustíte rozmrazování.

6. Vaření s více fázemi

Maximálně lze nastavit dvě fáze. Pokud je jednou fází rozmrazování, měla by se uvést do první fáze. Akustický signál zazní jednou po každé fázi a začne další fáze.

Poznámka: Automatické menu nelze nastavit jako jednu z několika fází.

Příklad: Pokud chcete pokrm rozmrazovat v trvání 5 minut a následně ho vařit s 80 % mikrovlnného výkonu v trvání 7 minut. Kroky jsou následující:

- 1) Dvakrát stiskněte tlačítko „Weight/Time Defrost“ a na LED displeji se zobrazí „dEF2“.
- 2) Opakovaným stisknutím „+“ nebo „-“ upravte čas rozmrazování na 5 minut;
- 3) Jedenkrát stiskněte tlačítko „Micro./Grill/Combi.“ a na LED displeji se zobrazí „P100“.
- 4) Opakovaným stisknutím „+“ nebo „-“ zvolte mikrovlnný výkon, dokud se nezobrazí „P80“;
- 5) Stiskněte tlačítko „START/+30Sec./Confirm“ na potvrzení volby a na LED displeji se zobrazí „P80“.
- 6) Opakovaným stisknutím „+“ nebo „-“ upravte čas vaření v trvání 7 minut;
- 7) Stisknutím tlačítka „START/+30Sec./Confirm“ spustíte vaření.

7. Kuchyňský časovač

- 1) Jedenkrát stiskněte tlačítko „KitchenTimer/Clock“ a na LED displeji se zobrazí 00:00.
- 2) Opakovaným stisknutím „+“ nebo „-“ zadejte správný časovač. (Maximální doba přípravy je 95 minut.)
- 3) Stiskněte tlačítko „START/+30Sec./Confirm“ na potvrzení nastavení a rozsvítí se indikátor časovače.
- 4) Když je dosaženo času kuchyňského časovače, indikátor časovače zhasne. Zazní pět akustických signálů. Pokud byly nastaveny hodiny (24hodinový systém), na LED displeji se zobrazí aktuální čas.

Poznámka: Kuchyňský čas se odlišuje od 24hodinového systému. Kuchyňský čas je čas časovače.

8. Automatické menu

- 1) Ve fázi čekání, stiskněte tlačítko „+“ na volbu menu od „A1“ do „A8“.
- 2) Stisknutím tlačítka „START/+30Sec./Confirm“ potvrďte vámi zvolené menu.
- 3) Opakovaným stisknutím „+“ nebo „-“ zvolte hmotnost pokrmu.
- 4) Stisknutím tlačítka „START/+30Sec./Confirm“ spustíte vaření.
- 5) Po skončení vaření zazní pět akustických signálů.

Tabulka menu:

Menu	Hmotnost	Zobrazení
A1 Pizza	200 g	200
	400 g	400
A2 Maso	250 g	250
	350 g	350
	450 g	450
A3 Zelenina	200 g	200
	300 g	300
	400 g	400
A4 Těstoviny	50 g (s 450 ml studené vody)	50
	100 g (s 800 ml studené vody)	100
A5 Brambory	200 g	200
	400 g	400
	600 g	600
A6 Ryby	250 g	250
	350 g	350
	450 g	450
A7 Nápoj	1 šálek (120 ml)	1
	2 šálky (240 ml)	2
	3 šálky (360 ml)	3
A8 Popkorn	50 g	50
	100 g	100

9. Rychlé vaření

- 1) Ve fázi čekání, stiskněte tlačítko „START/+30Sec./Confirm“ na vaření s 100% výkonem v trvání 30 sekund. Opakovaným stisknutím tohoto tlačítka můžete zvýšit čas o 30 sekund. Maximální doba vaření je 95 minut.
- 2) V průběhu mikrovlnného vaření, grilování, kombinovaného vaření a rozmrazování podle času, stisknutím tlačítka „START/+30Sec./Confirm“ zvýšíte čas přípravy.
- 3) Ve fázi čekání, stiskněte tlačítko „-“ pro nastavení času vaření se 100% mikrovlnným výkonem a následným stisknutím tlačítka „START/+30Sec./Confirm“ spustíte vaření.

Poznámka: Ve stavu automatického menu a rozmrazování podle hmotnosti, není možné zvýšit dobu vaření stisknutím tlačítka „START/+30Sec./Confirm“.

10. Funkce dětského zámku

Uzamčení: Ve fázi čekání stiskněte tlačítko „STOP /Clear“ v trvání 3 sekund, přičemž zazní dlouhý akustický signál upozorňující na aktivaci dětského zámku a zobrazí se aktuální čas, pokud byl čas nastaven, v opačném případě se na LED displeji zobrazí „0:00“.

Odemknutí: V zamknutém stavu stiskněte tlačítko „STOP /Clear“ v trvání 3 sekund, přičemž zazní dlouhý akustický signál upozorňující na deaktivaci dětského zámku.


11. Funkce zobrazení informací

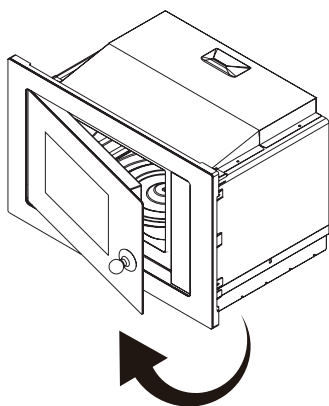
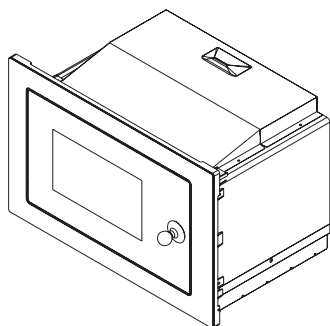
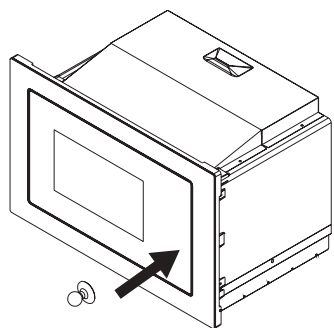
- 1) Ve stavu mikrovlnného vaření, grilování a kombinovaného vaření, stiskněte tlačítko „Micro./Grill/Combi.“ a na 2–3 sekundy se zobrazí aktuální výkon.
- 2) V průběhu vaření, stiskněte tlačítko „Kitchen Timer/Clock“ k zobrazení aktuálního času. Zobrazí se na 2–3 sekundy.

12. Specifikace

- 1) Pokud jsou otevřena dvířka v průběhu vaření, je třeba stisknout tlačítko „START/+30Sec./Confirm“ pro pokračování ve vaření;
- 2) Po nastavení programu vaření, pokud nestisknete tlačítko „START/+30Sec./Confirm“ v průběhu 5 minut, zobrazí se aktuální čas a nastavení bude zrušeno.
- 3) Akustický signál zazní po účinném stisknutí, v případě neúčinného stisknutí nebude reagovat.

13. Otevření dvířek spotřebiče

Stiskněte tlačítko  a otevřou se dvířka trouby. Pokud toto tlačítko nefunguje, otevřete dvířka pomocí přísavky. Viz následující obrázky.



Odstranění možných problémů

Normální situace	
Mikrovlnná trouba ovlivňuje příjem TV.	Příjem rádia a TV může být rušen provozem mikrovlnné trouby. Je to podobné jako rušení malými elektrickými spotřebiči, jako je mixér, vysavač a elektrický vysoušeč vlasů. Jde o normální jev.
Světlo uvnitř trouby svítí tlumeně.	Při mikrovlnném vaření s nízkým výkonem se může osvětlení trouby ztlumit. Jde o normální jev.
Pára na dvířkách, horký vzduch stoupá z větracích otvorů.	Během vaření se může z jídla uvolňovat pára. Většina páry unikne právě větracími otvory. Ale část páry se může srážet na chladnějších částech trouby, jako například na dvířkách. Jde o normální jev.
Trouba byla náhodně zapnuta bez vložených potravin.	Je zakázáno spouštět troubu bez vložených potravin. Je to velmi nebezpečné.

Problém	Možná příčina	Řešení
Troubu nelze zapnout.	(1) Zástrčka napájecího kabelu není pevně zapojena do síťové zásuvky.	Odpojte spotřebič od síťové zásuvky. Po 10 sekundách ho znovu připojte.
	(2) Vypálená pojistka nebo se aktivoval jistič.	Vyměňte pojistku nebo resetujte jistič (opravu smí provádět pouze kvalifikovaná osoba).
	(3) Problémy so zásuvkou.	Otestujte zásuvku s jiným spotřebičem.
Trouba nehřeje.	(4) Dvířka nejsou správně zavřená.	Zavřete dvířka.



Podle nařízení o likvidaci elektrických a elektronických zařízení (WEEE) je třeba taková zařízení likvidovat odděleně a třídit je. Pokud potřebujete zařízení zlikvidovat, v žádném případě ho NEVYHAZUJTE do běžného domovního odpadu. Předajte takový výrobek na sběrné místo, kde bude zlikvidován podle nařízení WEEE.

PN:16170000A57538

Poznámky

Poznámky

.....

.....

.....

.....

.....

.....

.....

.....

.....

.....

.....

.....

.....

.....

.....

.....

.....

.....

.....

.....

.....

.....

Oficiální distributor značky Kluge pro Českou republiku:
ELMAX STORE, a.s.
Topolová 777/2, 735 42 Těrlicko,
Česká republika

Záruční a pozáruční servis:
tel.: +420 599 529 251
email: hlaseni.reklamaci@elmax.cz

Prodej náhradních dílů:
tel: +420 599 529 250
email: servis@elmax.cz

www.klugecr.cz

www.klugecr.cz