



L8WBE68SIC

SK Návod na používanie | **Práčka so sušičkou**




Vitajte vo svete AEG! Ďakujeme Vám, že ste si vybrali náš spotrebič.



Rady týkajúce sa používania, brožúry, návody na riešenie problémov a informácie o servise a opravách:
www.aeg.com/support

Vyhradzujeme si právo na zmeny bez predchádzajúceho upozornenia.

OBSAH

1. BEZPEČNOSTNÉ INFORMÁCIE.....	2
2. BEZPEČNOSTNÉ POKYNY.....	6
3. POPIS VÝROBKU.....	8
4. TECHNICKÉ ÚDAJE.....	9
5. INŠTALÁCIA.....	9
6. OVLÁDACÍ PANEL.....	19
7. VOLIČE A TLAČIDLÁ.....	21
8. PROGRAMY.....	25
9.  NASTAVENIE WIFI PRIPOJENIA.....	34
10. NASTAVENIA.....	36
11. PRED PRVÝM POUŽITÍM.....	36
12. KAŽDODENNÉ POUŽÍVANIE - IBA PRANIE.....	37
13. KAŽDODENNÉ POUŽÍVANIE - PRANIE A SUŠENIE.....	41
14. KAŽDODENNÉ POUŽÍVANIE - IBA SUŠENIE.....	43
15. VLÁKNA V TKANINE.....	44
16. TIPY A RADY.....	44
17. OŠETROVANIE A ČISTENIE.....	47
18. RIEŠENIE PROBLÉMOV.....	53
19. HODNOTY SPOTREBY.....	58
20. OCHRANA ŽIVOTNÉHO PROSTREDIA.....	60

1. BEZPEČNOSTNÉ INFORMÁCIE



Pred začiatkom inštalácie a používaním tohto spotrebiča si pozorne prečítajte priložený návod na používanie.

Výrobca nezodpovedá za zranenia ani za škody spôsobené nesprávnou inštaláciou alebo používaním. Tieto pokyny uchovávajte na bezpečnom a prístupnom mieste, aby ste do nich mohli v budúcnosti nahliadnuť.

1.1 Bezpečnosť detí a zraniteľných osôb

VAROVANIE!

Hrozí nebezpečenstvo udusenía, poranenia alebo trvalého postihnutia.

- Tento spotrebič smú používať deti staršie ako 8 rokov a osoby so zníženou fyzickou, zmyslovou alebo psychickou spôsobilosťou alebo nedostatkom skúseností a znalostí, iba ak sú pod dozorom zodpovednej osoby alebo ak boli zodpovednou osobou poučené o bezpečnom používaní spotrebiča a rozumejú prípadným rizikám.
- Deti od 3 do 8 rokov a osoby s vysokou mierou postihnutia nesmú mať prístup k spotrebiču, pokiaľ nie sú pod nepretržitým dohľadom zodpovednej osoby.
- Tento spotrebič nie je určený na používanie osobami (vrátane detí) so zníženými fyzickými, zmyslovými alebo psychickými schopnosťami alebo nedostatkom skúseností a znalostí, pokiaľ nie sú pod dozorom inej osoby, alebo ak neboli inou osobou zodpovednou za ich bezpečnosť poučené o používaní spotrebiča.
- Deti by mali byť pod dozorom, aby sa zabezpečilo, že sa so spotrebičom nebudú hrať.
- Obaly vždy uschovajte mimo dosah detí a náležite ich zlikvidujte.
- Umývacie/pracie/čistiace prostriedky uschovávajú mimo dosahu detí.
- Keď sú dvierka spotrebiča otvorené, nedovoľte deťom ani domácim zvieratám, aby sa k nemu priblížili.
- Ak má spotrebič detskú poistku, mala by byť zapnutá.
- Deti nesmú spotrebič bez dozoru čistiť ani vykonávať žiadnu údržbu na spotrebiči.

1.2 Všeobecná bezpečnosť

- Tento spotrebič je určený iba na pranie a sušenie bielizne v domácnosti, ktorá sa dá prať v práčke a sušiť v sušičke.

- Funkciu sušičky nepoužívajte, ak bola bielizeň znečistená priemyselnými chemikáliami.
- Tento spotrebič je určený na jedno použitie v domácnosti v interiéri.
- Tento spotrebič sa môže používať v kanceláriách, hotelových host'ovských izbách, izbách s posteľou a raňajkami, v penziónoch na farme a iných podobných ubytovacích zariadeniach, ak takéto používanie nepresiahne (priemerné) úrovne používania v domácnosti.
- Nemeňte technické parametre tohto spotrebiča.
- Spotrebič neinštalujte za uzamykateľné dvere, posuvné dvere ani dvere so závesom na opačnej strane, kde dvierka spotrebiča nemožno úplne otvoriť.
- Sieťovú zástrčku zapojte do sieťovej zásuvky až na konci procesu inštalácie. Skontrolujte, či je sieťová zástrčka prístupná aj po inštalácii.
- Vetrací otvor v dolnej časti spotrebiča nesmie byť zakrytý kobercom, podložkou ani inou pokrývkou podlahy.
- **UPOZORNENIE:** Spotrebič sa nesmie zapájať cez externé spínacie zariadenie, ako napr. časovač, ani nesmie byť zapojený do obvodu, ktorý sa pravidelne vypína a zapína.
- V miestnosti inštalácie spotrebiča zabezpečte dobré vetranie, aby sa do miestnosti nevracali nežiaduce plyny zo spotrebičov spaľujúcich plyn alebo iné palivá, ani spaliny zo zariadení s otvoreným plameňom.
- Vyfukovaný vzduch sa nesmie odvádzať do potrubia, ktoré je určené na odvádzanie dymu zo spotrebičov spaľujúcich plyn alebo iné palivá.
- Prevádzkový tlak vody v mieste vstupu vody z prípojky musí byť v rozmedzí od 0,5 bar (0,05 MPa) do 10 bar (1,0 MPa).
- Maximálna náplň spotrebiča je 8.0 kg. Neprekračujte maximálnu dávku náplne každého programu (pozrite si kapitolu „Programy“).
- Spotrebič treba zapojiť do vodovodnej siete pomocou novej dodanej súpravy hadíc alebo iných nových súprav hadíc dodaných autorizovaným servisným strediskom.

- Staré súpravy hadíc sa nesmú znovu použiť.
- Ak je poškodený elektrický napájací kábel, musíte ho dať vymeniť u výrobcu, v autorizovanom servisnom stredisku alebo u kvalifikovanej osoby, aby sa predišlo nebezpečenstvu.
- Odstráňte vlákna alebo obalové nečistoty, ktoré sa nahromadili okolo spotrebiča.
- Predmety znečistené látkami, ako sú rastlinný olej alebo minerálny olej, acetón, alkohol, benzín, petrolej, čističe škvŕn, terpentín, vosky a odstraňovače vosku, sa pred sušením v práčke so sušičkou musia vyprať samostatne so zvýšenou dávkou pracieho prostriedku.
- Spotrebič nepoužívajte, ak boli kusy bielizne znečistené priemyselnými chemikáliami.
- V sušičke nesusíte veci, ktoré nie sú oprané.
- Položky ako penová guma (latexová pena), sprchové čiapky, nepremokavé textílie, gumené výrobky a odevy alebo vankúše vybavené penovými gumenými vankúšikmi by sa nemali vysušiť v práčke so sušičkou.
- Avivážne prípravky alebo podobné výrobky sa musia používať iba v súlade s pokynmi od výrobcu produktu.
- Z bielizne vyberte všetky predmety, ktoré by mohli byť zdrojom vznietenia ako napr. zapalovače alebo zápalky.
- **UPOZORNENIE:** Nikdy nezastavujte práčku so sušičkou pred skončením cyklu sušenia, iba ak sa všetka bielizeň okamžite vyberie a rozprestrie, aby sa teplo rozptýlilo.
- Záverečná časť cyklu práčky so sušičkou prebieha bez ohrevu (ochladzovací cyklus), aby sa zabezpečilo vychladenie bielizne na teplotu, ktorá ju nepoškodí.
- Na čistenie spotrebiča nepoužívajte prúd vody pod vysokým tlakom a/alebo paru.
- Vyčistite spotrebič vlhkou handričkou. Používajte iba neutrálne čistiace prostriedky. Nepoužívajte abrazívne výrobky, čistiace špongie s abrazívnou vrstvou, rozpúšťadlá ani kovové predmety.

- Pred vykonávaním údržby spotrebič vypnite a vyťahnite jeho zástrčku zo siet'ovej zásuvky.

2. BEZPEČNOSTNÉ POKYNY

2.1 Inštalácia



Inštalácia musí byť v súlade s príslušnými nariadeniami v danej krajine.

- Dodržiavajte pokyny na inštaláciu dodané so spotrebičom.
- Z bezpečnostných dôvodov spotrebič nepoužívajte, ak nie je správne nainštalovaný do nábytku určeného na zabudovanie.
- Spotrebič neinštalujte ani nepoužívajte na miestach, kde môže byť teplota nižšia ako 0 °C alebo kde je spotrebič vystavený poveternostným vplyvom.
- Pri presúvaní udržiavajte spotrebič vždy vo zvislej polohe.
- Zabezpečte prúdenie vzduchu medzi spotrebičom a podlahou.
- Odstráňte všetky obaly a prepravné prvky.
- Podlaha, kde má byť spotrebič umiestnený, musí byť rovná, stabilná, čistá a odolná voči vyššej teplote.
- Prepravné skrutky uschovajte na bezpečnom mieste. V prípade budúceho presunu spotrebiča ich budete musieť opäť naskrutkovať, aby ste zablokovaním bubna zabránili vnútornému poškodeniu.
- Vždy dávajte pozor, ak presúvate spotrebič, pretože je ťažký. Vždy používajte ochranné rukavice a uzavretú obuv.
- Poškodený spotrebič neinštalujte ani nepoužívajte.
- Spotrebič neinštalujte tam, kde dvierka spotrebiča nemožno úplne otvoriť.
- Pomocou nožičiek nastavte potrebný priestor medzi spotrebičom a podlahou.
- Po umiestnení spotrebiča do konečnej trvalej polohy skontrolujte pomocou vodováhy, či je vo vodorovnej polohe. Ak nie je vo vodorovnej polohe, zvýšte alebo znížte nožičky podľa potreby.

2.2 Zapojenie do elektrickej siete

VAROVANIE!

Hrozí nebezpečenstvo požiaru a zásahu elektrickým prúdom.

- UPOZORNENIE: Tento spotrebič je určený na inštaláciu/pripojenie k uzemňovaciemu pripojeniu v budove.
- Vždy používajte správne nainštalovanú zásuvku odolnú proti nárazom.
- Nepoužívajte viaczásuvkové adaptéry ani predĺžovacie káble.
- Spotrebič neodpájajte ťahaním za napájací kábel. Vždy ťahajte za siet'ovú zástrčku.
- Nedotýkajte sa elektrického napájacieho kábla ani jeho zástrčky mokrymi rukami.

2.3 Prívod vody

- Prívodná voda nesmie prekročiť 25 °C.
- Vodné hadice nesmiete poškodiť.
- Pred pripojením k novým potrubiam alebo potrubiam, ktoré sa dlho nepoužívali alebo boli opravené alebo vybavené novými zariadeniami (vodomery atď.), nechajte vodu stiecť, kým nebude čistá a číra.
- Uistite sa, že prvého použitia spotrebiča alebo po ňom viditeľne neuniká voda.
- Ak je prívodná hadica príliš krátka, nepoužívajte predĺžovaciu hadicu. Obráťte sa na autorizované servisné stredisko a požiadať o výmenu prívodnej hadice.
- Pri rozbaľovaní spotrebiča môže dôjsť k vytečeniu vody z odtokovej hadice. Je to spôsobené použitím vody pri testovaní spotrebičov v továrni.
- Odtokovú hadicu môžete predĺžiť do dĺžky najviac 400 cm. Ak potrebujete inú odtokovú hadicu, prípadne ju chcete predĺžiť, obráťte na autorizované servisné stredisko.
- Po inštalácii sa uistite, že máte prístup k vodovodnému kohútiku.

2.4 Používanie

VAROVANIE!

Hrozí nebezpečenstvo poranenia, zásahu elektrickým prúdom, požiaru, popálenín alebo poškodenia spotrebiča.

- Horľavé látky ani predmety, ktoré sú nasiaknuté horľavými látkami, nekladte do spotrebiča, do jeho blízkosti ani naň.
- Nedotýkajte sa sklenených dvierok, pokiaľ je zapnutý program. Sklo sa môže stať horúce.
- Nesušte poškodené odevy (roztrhnuté, rozstrapkané), ktoré obsahujú vypchávkvy alebo výplň.
- Ak periete bielizeň s odstraňovačom škvrn, pred cyklom sušenia pustíte dodatočný oplachovací cyklus.
- Uistite sa, že ste z bielizne odstránili všetky kovové predmety.
- V tomto spotrebiči sušte iba bielizeň vhodnú na sušenie v ňom. Dodržiavajte pokyny pre pranie uvedené na štítku bielizne.
- Na otvorené dvierka spotrebiča si nesadajte ani na ne nestúpajte.
- V spotrebiči nesušte mokrú bielizeň z ktorej kvapká.
- Nedovoľte, aby sa plastových častí spotrebiča dotýkali horúce predmety.
- Pred spustením programu sušenia vyberte guľu na pranie (ak sa používa).
- Guľu na pranie nepoužívajte, ak nastavíte nepretržitý program.

2.5 Servis

- Ak treba dať spotrebič opraviť, obráťte sa na autorizované servisné stredisko. Používajte iba originálne náhradné diely.
- Nezabudnite, že vlastnoručná alebo neprofesionálna oprava môže mať bezpečnostné následky a mohla by spôsobiť zánik záruky.
- Nasledovné náhradné diely sú dostupné do dobu najmenej 10 rokov od ukončenia

predaja modelu: motor a kefky motora, prevodovka medzi motorom a bubnom, čerpadlá, tlmiče a pružiny, prací bubon, bubnová trojnožka a súvisiace guľčkové ložiská, ohrievače a ohrevné prvky vrátane tepelných čerpadiel, potrubí a súvisiacej výbavy vrátane hadíc, ventilov, filtrov a systémov aquastop, dosky plošných spojov, elektronické displeje, tlakové spínače, termostaty a senzory, softvér a firmvér vrátane resetovacieho softvéru, dvere, závesy dverí a tesnenia, iné tesnenia, súprava zamykania dverí, plastové periferie ako dávkovače pracieho prostriedku. Vo vašej krajine môže byť obdobie dlhšie. Ďalšie informácie nájdete na našej webovej lokalite.

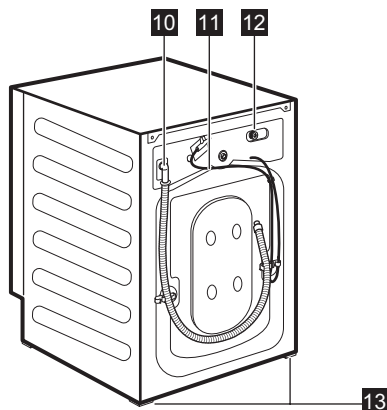
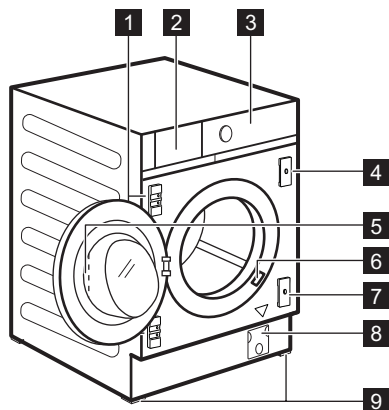
- Upozorňujeme, že niektoré z týchto dielov môžu byť dostupné iba pre profesionálnych opravárov, a že nie všetky náhradné diely sú vhodné pre všetky modely.
- Informácie o žiarovke/žiarovkách vnútri tohto výrobku a náhradných dieloch osvetlenia, ktoré sa predávajú samostatne: Tieto žiarovky sú navrhnuté tak, aby odolali extrémnym podmienkam v domácich spotrebičoch, ako napr. teplota, vibrácie, vlhkosť, alebo slúžia ako ukazovatele prevádzkového stavu spotrebiča. Nie sú určené na používanie iným spôsobom a nie sú vhodné na osvetlenie priestorov v domácnosti.

2.6 Likvidácia

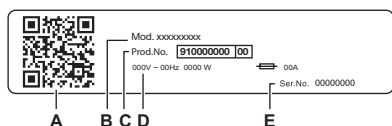
- Spotrebič odpojte od elektrickej siete a prívodu vody.
- Sieťový elektrický kábel odrežte blízko pri spotrebiči a zlikvidujte ho.
- Odstráňte západku dvierok, aby ste zabránili uviaznutiu detí a domácich zvierat v bubne.
- Spotrebič zlikvidujte v súlade s miestnymi požiadavkami na likvidáciu odpadu z elektrických a elektronických zariadení (OEEZ).

3. POPIS VÝROBKU

3.1 Prehľad o spotrebiči



- | | |
|----------------------------------------|--------------------------------------------------|
| 1 Podpery závesu | 8 Filter vypúšťacieho čerpadla |
| 2 Dávkovač pracieho prostriedku | 9 Predné nožičky na vyrovnanie spotrebiča |
| 3 Ovládací panel | 10 Odtoková hadica |
| 4 Magnetická platňa | 11 Napájací kábel |
| 5 Rukoväť dvierok | 12 Prípojka prítokovej hadice |
| 6 Typový štítok | 13 Zadné nožičky na vyrovnanie spotrebiča |
| 7 Platňa s gumeným šľahačom | |



Na typovom štítku sa uvádza:

- A. QR kód,
- B. Názov modelu
- C. Číslo výrobu
- D. Elektrické parametre
- E. Sériové číslo

Naskenujte **QR kód** pomocou kamery a stiahnite si našu aplikáciu z obchodu s aplikáciami vo svojom inteligentnom zariadení, a postupujte podľa požadovaných krokov. Zaregistrujte svoj výrobok a získajte z neho maximum.

- Získajte prístup k údajom o spotrebiči, dokumentácii a článkom o používaní najlepších funkcií (návod na používanie je k dispozícii aj na stránke aeg.com/manuals)
- Získajte informácie o používaní, riešení problémov, servise a opravách (dostupné aj na stránke aeg.com/support)
- Kúpte si príslušenstvo, spotrebný materiál a originálne náhradné diely (dostupné aj na stránke aeg.com/shop)

4. TECHNICKÉ ÚDAJE

Rozmer	Šírka/výška/celková hĺbka	59.6 cm /81.9 cm /55.3 cm
Elektrické zapojenie	Napätie Celkový výkon Poistka Frekvencia	230 V 2 100 W 10 A 50 Hz
Úroveň ochrany pred vstupom pevných častíc a vlhkosti zabezpečená ochranným krytom, okrem nízkonapäťových zariadení bez ochrany pred vlhkosťou		IPX4
Prívod vody ¹⁾		Studená voda
Tlak prívodu vody	Minimálny Maximálny	0,5 bar (0,05 MPa) 10 bar (1,0 MPa)
Maximálna náplň na pranie	Bavlna	8.0 kg
Maximálna náplň na sušenie	Bavlna Syntetika	4.0 kg 3.0 kg

1) Prívodnú hadicu pripojte k vodovodnému kohútiku so 3/4" závitom.

5. INŠTALÁCIA

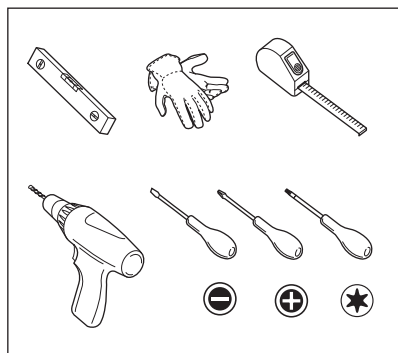
⚠ VAROVANIE!

Pozrite si kapitoly ohľadne bezpečnosti.

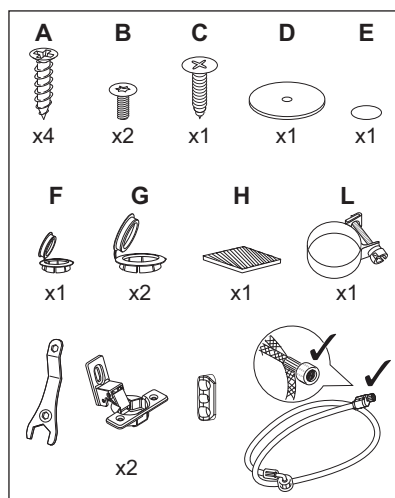
5.1 Bud'te pripravení na inštaláciu



Odporúča sa vykonať inštaláciu dvomi osobami.



5.2 Spotrebič je vybavený s...



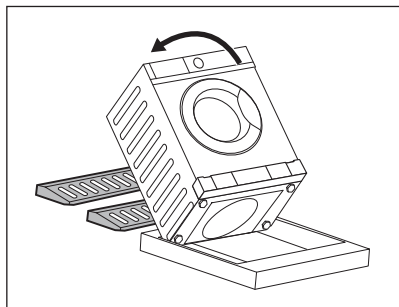
5.3 Vybalenie

VAROVANIE!

Používajte rukavice.

VAROVANIE!

Pred inštaláciou spotrebiča odstráňte všetky obaly a prepravné skrutky.



1. Oba obalové prvky položte na podlahu pod spotrebič.

VAROVANIE!

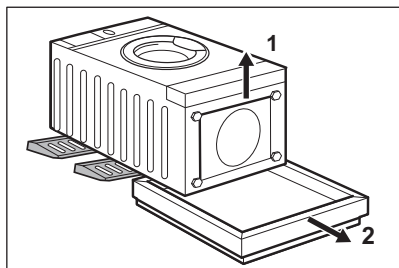
Dôrazne sa odporúča vykonať inštaláciu dvomi osobami.

2. Opatrne položte spotrebič na jeho zadnú stranu.

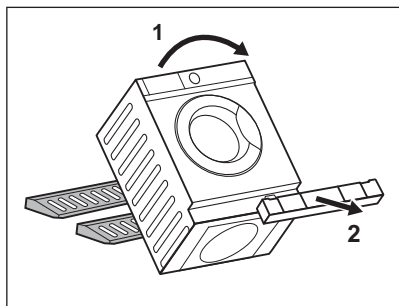


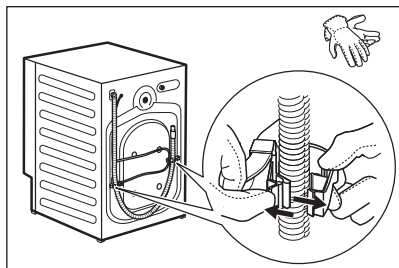
Dbajte na to, aby ste nepoškodili hadice.

3. Zo dna odstráňte ochranu.



4. Vráťte spotrebič do zvislej polohy a odoberte ochranu zásuvky.

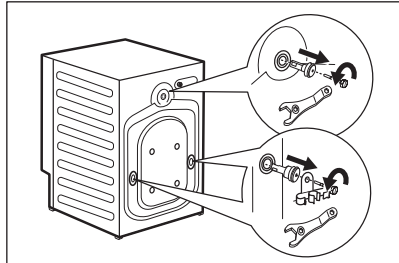




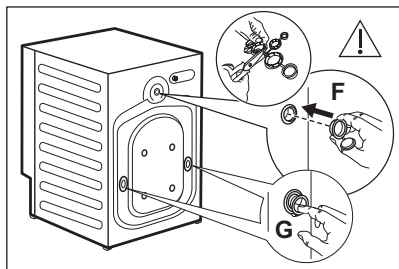
5. Vyberte napájací kábel a odtokovú hadicu z držiakov na hadice.



Môže dôjsť k vytečeniu vody z odtokovej hadice. Je to spôsobené použitím vody pri testovaní spotrebičov v továrni.



6. Odoberte tri skrutky, držiaky hadice a plastové vymedzovacie vložky pomocou kľúča dodaného so spotrebičom.

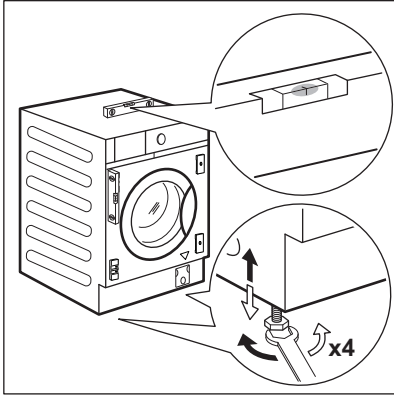


7. Zatvorte otvory plastovými viečkami, ktoré nájdete vo vrecku s návodom na používanie. Najmenšie viečko **F** vložte do horného otvoru a dve väčšie viečka **G** do dolných otvorov.



Odporúčame, aby ste si obaly a prepravné skrutky odložili pre prípady, keď budete spotrebič premiestňovať.

5.4 Umiestnenie a vyrovnanie do vodorovnej polohy



1. Spotrebič nainštalujte na plochú a tvrdú podlahu.

! VAROVANIE!

Uistite sa, že koberec nebráni cirkulácii vzduchu pod spotrebičom.



Spotrebič pre narovnaním premiestnite do blízkosti výklenku nábytku. Bližšie informácie nájdete v odseku „Zabudovanie“.

2. Úroveň nastavte uvoľnením alebo utiahnutím nožičiek.

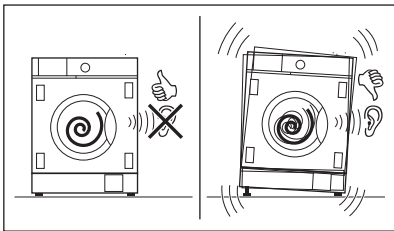


Správnym nastavením spotrebiča zabránite vibráciám, huku a pohybu spotrebiča počas jeho činnosti.

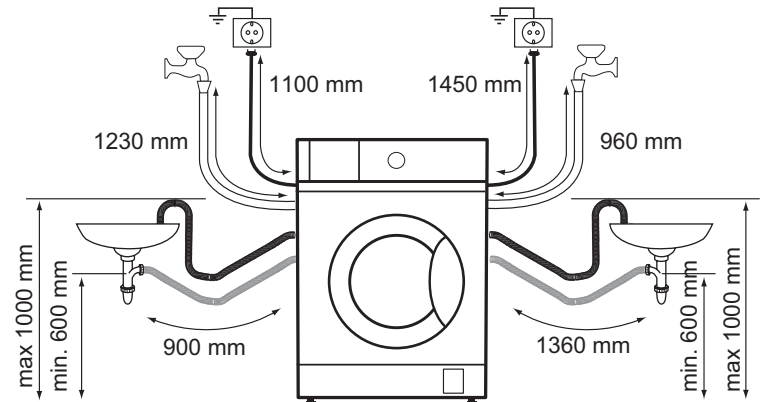
Spotrebič musí byť vo vodorovnej polohe a stabilný.

! UPOZORNENIE!

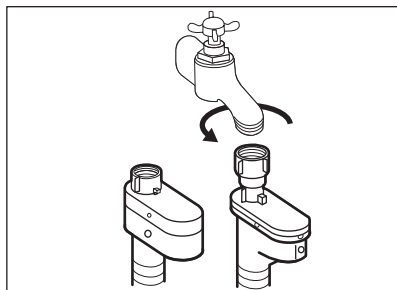
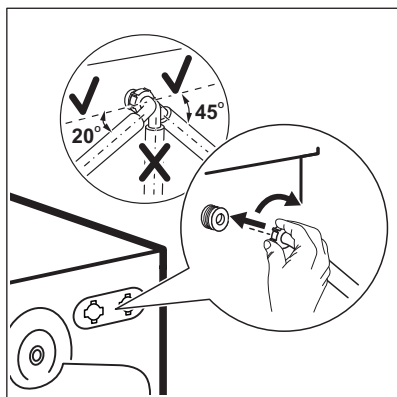
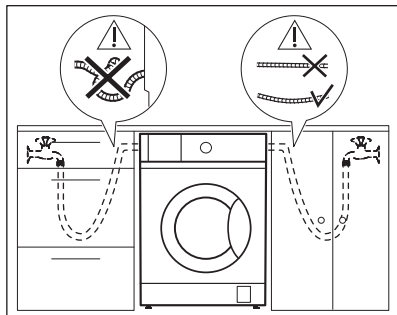
Spotrebič nevyrovnávajte podložením kartónu, drevených blokov alebo podobných materiálov pod nožičky spotrebiča.



5.5 Pripojenie hadice a kábla



Prívodná hadica



Použite hadicu dodanú so spotrebičom.



Ak je prívodná hadica príliš krátka, nepoužívajte predĺžovaciu hadicu. Obráťte sa na autorizované servisné stredisko a požiadajte o výmenu prívodnej hadice.

1. Vyberte prítokovú hadicu z vnútra bubna.
2. Pre pripojenie prítokovej hadice v správnom smere a so správnym sklonom skontrolujte pred jej pripájaním k zadnej časti spotrebiča polohu vodovodného kohútika.



Uistite sa, že hadica nie je zalomená, stlačená ani nijak napnutá.

3. Pripojte hadicu na zadnú stranu spotrebiča. Prítokovú hadicu neotáčajte nadol, ale otočte ju doľava alebo doprava podľa polohy vášho vodovodného kohútika.
4. Uvoľnite kruhovú maticu, aby ste nastavili správnu polohu.

5. Prívodnú hadicu pripojte k vodovodnému kohútiku so studenou vodou a 3/4 závitom.

VAROVANIE!

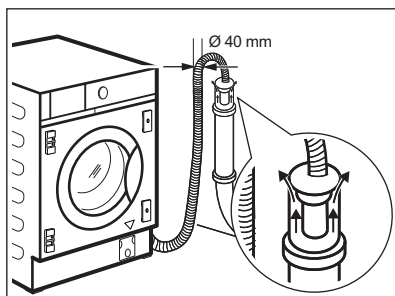
Prívodná voda nesmie prekročiť 25 °C.

VAROVANIE!

Uistite sa, že zo spojenia neuniká voda.

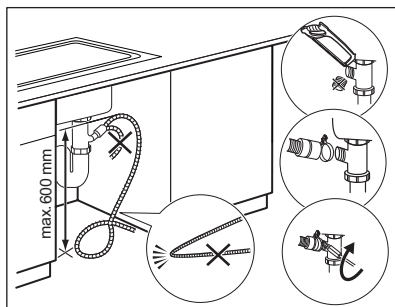
Vypúšťanie vody

Odtokovú hadicu môžete pripojiť:



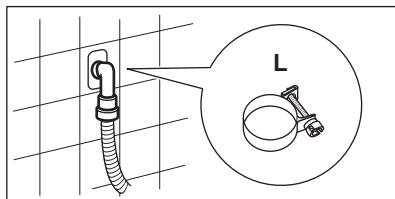
K odpadovému potrubiu s vetracím otvorom

Priamo do odtokového potrubia vo výške aspoň 60 cm (23,6") a najviac 100 cm (39,3").
Koniec odtokovej hadice musí byť vždy odvetraný, t. j. vnútorný priemer odtokovej rúrky (min. 40 mm – min. 1,6") musí byť väčší ako vonkajší priemer odtokovej hadice.



K sifónu umývadla s odvetraním

Odtokovú hadicu vložte do sifónu a utiahnite ju dodanou káblou svorkou L.
Uistite sa, že odtoková hadica vytvára slučku, aby sa nečistoty z umývadla nedostali do spotrebiča.



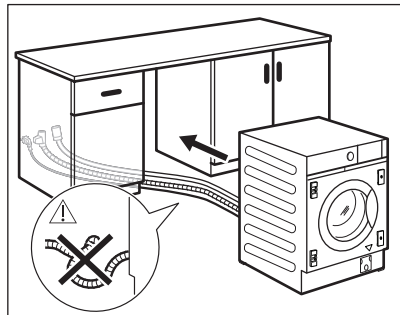
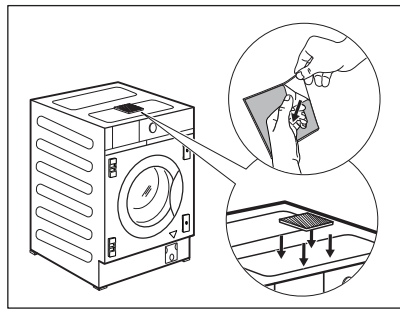
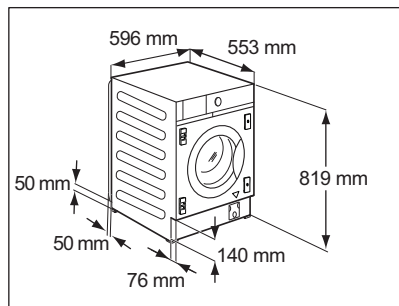
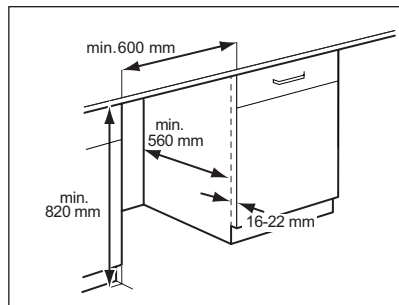
K nástennému potrubiu s odvetraním

Priamo do zabudovaného odtokového potrubia v stene miestnosti, hadicu treba prichytiť dodanou káblou svorkou L.



Odtokovú hadicu môžete predĺžiť do dĺžky najviac 400 cm. Ak potrebujete inú odtokovú hadicu, prípadne ju chcete predĺžiť, obráťte na servisné stredisko.

5.6 Zabudovanie



Tento spotrebič je určený na zabudovanie do kuchynskej linky. Pozrite si minimálne rozmery výklenku na obrázkoch.



Ak sú hadice vedené poza spotrebičom, uistite sa, že nič nezatvára malý výklenok indikovaný rozmermi 50 x 50 mm.

Spotrebič je tiež vybavený prínavou špongiou H, ktorú nájdete vnútri bubna. Pripevnite ju v hornej časti spotrebiča ako je zobrazené na obrázku. Pri vyrovnávaní spotrebiča pod nábytkom špongiu NESTLÁČAJTE.

Než budete pokračovať so zabudovaním spotrebiča, premiestnite spotrebič do blízkosti výklenku a umiestnite vstupnú hadicu, odtokovú hadicu a hlavný kábel.

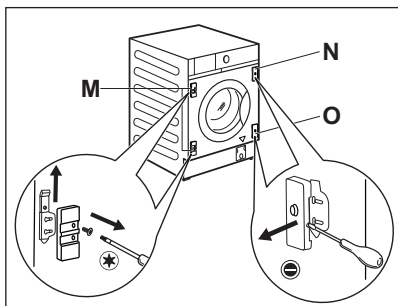
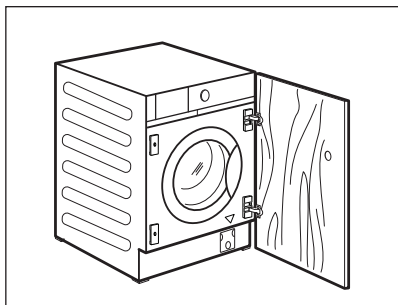
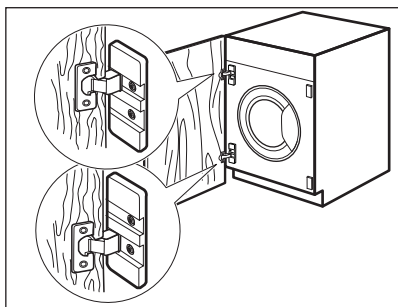
VAROVANIE!

Uistite sa, že nie sú ohnuté ani zatlačené.

5.7 Príprava a montáž dveriek skrinky

Správne rozmery dveriek skrinky:

- šírka min. 595 – max. 598 mm;
- hrúbka 16-22 mm.



Výrobné prednastavenie

Spotrebič je pôvodne navrhnutý tak, aby sa dverka otvárali sprava doľava.

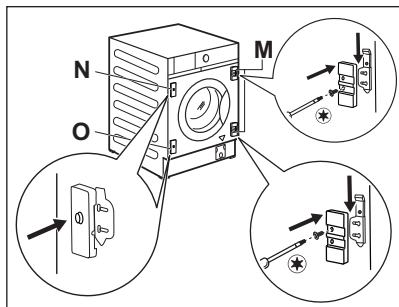


Najlepším riešením by bolo priskrutkovať horný záves k hornému otvoru hornej platne a dolný záves k dolnému otvoru dolnej platne.

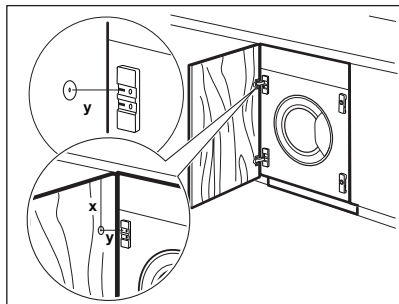
Zmena smeru otvárania dveriek skrinky

Pred úplným zabudovaním spotrebiča vykonajte zmenu smeru otvárania dveriek skrinky.

Ak sa majú dverka skrinky otvárať zľava doprava, obráťte polohu podpier závesu **M** s magnetickou platňou **N** a dolnou platňou **O**.



Uistite sa, že je platňa s magnetom na hornej polohe.

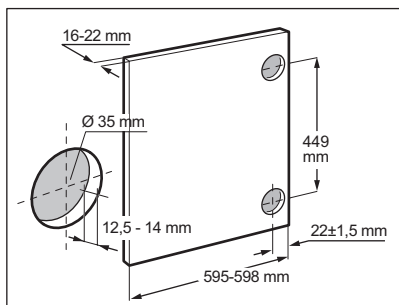


Príprava dvierok skrinky

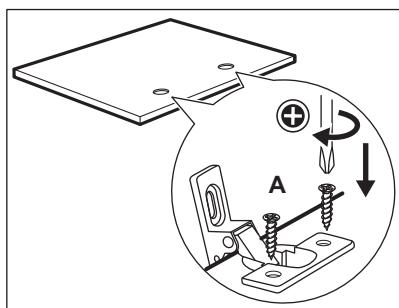


Na zapustenie dvierok sa odporúča zavolať odborníka.

Zarovnajete dvierka skrinky správne k nábytku. Zmerajte vzdialenosť **X** na upravenie výšky otvoru pre zapustenie horného závesu. Stred otvoru **Y** má byť v rovnakej výške zdvihu podpery závesu.



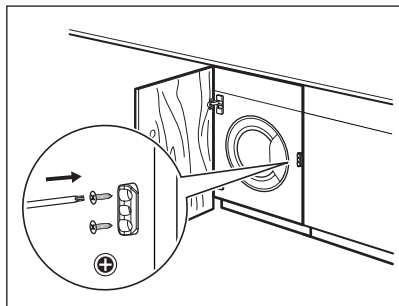
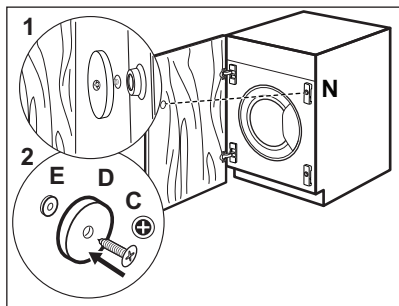
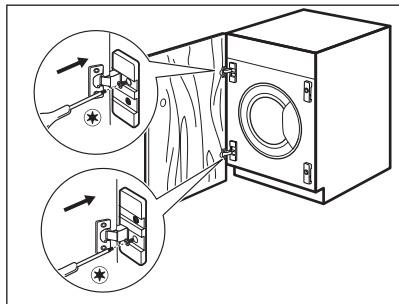
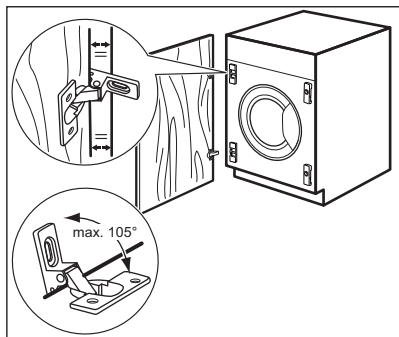
Nastavte polohu dolného otvoru s ohľadom na rozmery a vzdialenosti zobrazené na výkrese (449 mm). Zapustite otvory.



Závesy

Pri montáži závesov je potrebné vyvŕtať dva otvory (priemer 35 mm, hĺbka 12,5 – 14 mm, v závislosti od hĺbky dvierok skrinky) na vnútornej strane dvierok.

Závesy sa pripievňujú k dvierkam pomocou štyroch dodaných skrutiek **A**.



Pre dokonalé zarovnanie dvierok sa uistite, že je okraj dvierok skrinky zarovno s okrajom spotrebiča a dodržte správny uhol otvorenia (max. 105°).

Montáž dvierok

Pripevnite závesy k podperám závesov na spotrebiči pomocou dvoch dodaných skrutiek **B**.



Závesy sa dajú upraviť, aby sa vykompenzovali prípadné nerovnosti hrúbky dvierok.

Protimagnet

Spotrebič je navrhnutý tak, aby sa dvierka zatvárali pomocou magnetu.

Pre správne zatvorenie:

1. Umiestnite skrutku **C** a protimagnet **D** na magnetickú platničku **N**. Dvierka skrinky oprite o skrutku, kým nezanechá značku.
2. Otvorte dvierka skrinky a priskrutkujte magnet **D** (oceľový disk + gumený krúžok **E**) skrutkou **C** do vnútornej strany dvierok skrinky, kde skrutka zanechala značku podľa popisu v prvom kroku.



Flexibilná zarážka zariadenia

Dodanú plastovú zarážku možno nainštalovať iba po dokončení inštalácie spotrebiča, aby sa predišlo pohybu smerom von. Upevnite ju na nábytok, blízko predného panela **na strane oproti závesom**, pričom ako referenčnú výšku použite stred dverí.

5.8 Zapojenie do elektrickej siete

Na konci inštalácie môžete pripojiť sieťovú zástrčku do sieťovej zásuvky.

Parametre napájania a elektrickej siete sú uvedené na typovom štítku a v kapitole „Technické údaje“. Ubezpečte sa, že požadované parametre zodpovedajú parametrom domácej elektrickej siete.

Uistite sa, že elektrická sieť v domácnosti vydrží maximálne požadované zaťaženie, pričom berte do úvahy aj iné spotrebiče, ktoré sa môžu používať.

Spotrebič zapojte do uzemnenej zásuvky.

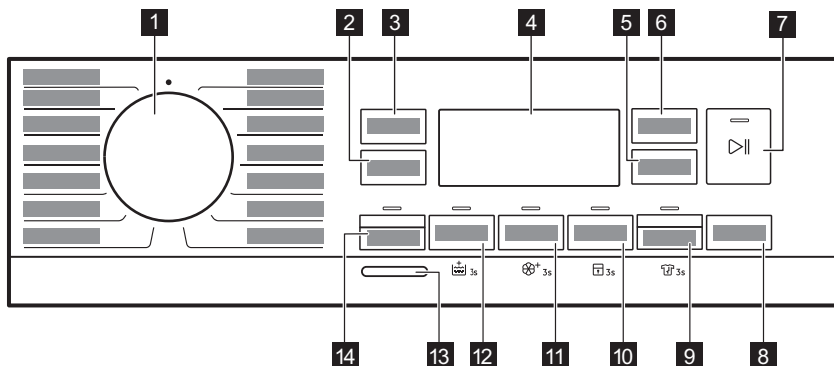
Prívodný elektrický kábel musí byť ľahko prístupný aj po inštalácii spotrebiča.

Ak máte nejaké otázky ohľadne elektrického zapojenia a inštalácie spotrebiča, obráťte sa na autorizované servisné stredisko.

Výrobca neprijíma žiadnu zodpovednosť za škody alebo zranenia spôsobené nedodržaním hore uvedených bezpečnostných opatrení.

6. OVLÁDACÍ PANEL

6.1 Popis ovládacieho panela

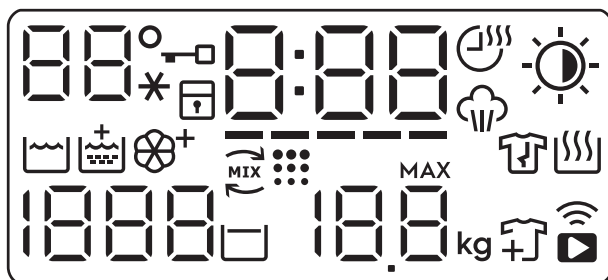


Trvalé voliteľné funkcie sa nastavujú stlačením a podržaním príslušného tlačidla na minimálne 3 sekundy.






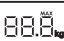


- 1 Volič programu
- 2 Odstredovanie dotykové tlačidlo
- 3 Teplota dotykové tlačidlo
- 4 Displej
- 5 Čas sušenia dotykové tlačidlo
- 6 Auto sušenie dotykové tlačidlo
- 7 Štart/Pauza dotykové tlačidlo
- 8 Dotykové tlačidlo Odložený štart a voliteľná funkcia Spustenie na diaľku

- 9 Dotykové tlačidlo Mód sušenie a trvalá voliteľná funkcia fázy proti pokrčeniu 3s
- 10 Dotykové tlačidlo Úspora času a trvalá voliteľná funkcia detskej poistky 3s
- 11 Dotykové tlačidlo Škvrny a trvalá voliteľná funkcia Soft Plus 3s
- 12 Dotykové tlačidlo Predpierka a trvalá voliteľná funkcia Extra plákanie 3s
- 13 Zap./Vyp. tlačidlo
- 14 Prací mód dotykové tlačidlo

6.2 Displej



88°	<p>Teplotná oblasť: 88 Ukazovateľ teploty. --* Ukazovateľ studenej vody.</p>
⏸	Ukazovateľ zablokovaných dvierok.
🔒	Ukazovateľ detskej bezpečnostnej poistky.
0:00	<p>Digitálny ukazovateľ môže zobrazovať:</p> <ul style="list-style-type: none"> • Trvanie programu (napr. 2:40, fáza prania alebo sušenia). • Čas odkladu (napr. 2h). • Koniec cyklu (0:00). • Kód upozornenia (napr. E20). • Ukazovateľ chyby (---).
----	Indikátor Úspora času.
☁	Indikátor Čas sušenia.
☁	Ukazovateľ parnej fázy.
☀	<p>Indikátor Auto sušenie:</p> <ul style="list-style-type: none"> ☀ Suchá na žehlenie ☀ Suchá na uloženie ☀ Extra suchá
🌊	Ukazovateľ fázy prania
⊕	Ukazovateľ fázy extra plákania.
⊕+	Indikátor Jemné+.

	Ukazovateľ fázy OkoMix.
	Ukazovateľ čistenia bubna. Toto je odporúčanie na vyčistenie bubna. Pozrite si odsek „Čistenie bubna“ v kapitole „Starostlivosť a čistenie“.
	Ukazovateľ fázy proti pokrčeniu. Viac informácií nájdete v odseku „Trvalá fáza proti pokrčeniu“.
	Ukazovateľ fázy sušenia.
1888	Oblasť odstreďovania: Ukazovateľ rýchlosti odstreďovania — — — Ukazovateľ funkcie Bez odstreďovania. Fáza odstreďovania je vypnutá.
	Ukazovateľ funkcie Plákanie stop.
	Ukazovateľ maximálnej náplne (pozrite si časť „Zistenie náplne ProSense Technology“). MAX Bliká, keď množstvo dávky bielizne presiahne maximálne stanovené množstvo pre zvolený program.
	Ukazovateľ prídania odevov. Rozsvieti sa na začiatku fázy prania, keď je ešte stále možné pozastaviť spotrebič a pridať do bubna viac bielizne.
	Ukazovateľ pripojenia Wi-Fi a pripojenia na diaľku.

7. VOLIČE A TLAČIDLÁ

7.1 Úvod



Voliteľné funkcie/funkcie nie sú dostupné so všetkými pracími programami. Skontrolujte kompatibilitu medzi voliteľnými funkciami/funkciami a pracími programami v „Tabuľke programov“. Voliteľná funkcia/funkcia môže vylúčiť inú. V takomto prípade vám spotrebič neumožní nastaviť nekompatibilné voliteľné funkcie/funkcie.

7.2 Zap./Vyp.

Podržte toto tlačidlo stlačené niekoľko sekúnd, aby ste zapli alebo vypli spotrebič. Zaznejú dva rozdielne tóny, keď sa spotrebič zapína alebo vypína.

Pretože funkcia pohotovostného režimu automaticky vypne spotrebič po niekoľkých minútach, aby sa znížila spotreba energie, budete musieť znovu zapnúť spotrebič.

Podrobnejšie informácie nájdete v odseku o pohotovostnom režime v kapitole Každodenné používanie.

7.3 Teplota

Po výbere pracieho programu spotrebič automaticky navrhne predvolenú teplotu.

Opakovane stlačte tlačidlo, až kým sa na displeji nezobrazí požadovaná teplota.

Keď sa na displeji zobrazia ukazovatele _ _ *, spotrebič nezohrieva vodu.

7.4 Odstreďovanie

Po nastavení programu spotrebič automaticky zvolí pôvodné nastavenie rýchlosti odstreďovania.

Opakovaným stláčaním tohto tlačidla:

- **Zmenu rýchlosti odstreďovania.** Displej zobrazí iba rýchlosti odstreďovania dostupné pre nastavený program.
- Nastavte voliteľnú funkciu **Bez**


odstreďovania _ _ _.


Nastavením tejto možnosti deaktivujete všetky fázy odstreďovania. Spotrebič vykoná iba fázu vypúšťania zvoleného pracieho programu. Túto možnosť nastavte pre veľmi jemné textilie. Počas plákania sa pri niektorých pracích programoch použije viac vody

- Zapnite voliteľnú funkciu **Plákanie stop**



Záverčné odstreďovanie neprebehne. Voda z posledného oplachovania sa nevypustí, aby sa predišlo pokrčeniu bielizne. Prací program sa skončí s vodou v bubne.

Ukazovateľ  svieti na displeji. Dvierka zostanú zablokované a bubon sa bude pravidelne otáčať, aby sa znížilo pokrčenie. Na odomknutie dverí musíte vypustiť vodu.

Ak sa dotknete tlačidla Štart/Pauza , spotrebič vykoná fázu odstreďovania a vypustí vodu.



Spotrebič vypustí vodu automaticky približne po 18 hodinách.

7.5 Prací mód

Toto tlačidlo umožňuje zapnutie alebo vypnutie režimu prania. Keď je zapnutý režim prania, svieti ukazovateľ tlačidla.

7.6 Predpierka

S touto voliteľnou funkciou môžete pridať k praciemu programu fázu predpierania.

Rozsvieti sa príslušný ukazovateľ nad dotykovým tlačidlom.

Ak zvolíte túto voliteľnú funkciu, pridá sa k cyklu fáza predpierania pri 30 °C pred fázou prania.


Táto voliteľná funkcia sa odporúča pre silne zašpinenú bielizeň, predovšetkým s obsahom piesku, prachu, blata a iných pevných častíc.



Voliteľná funkcia môže predĺžiť trvanie programu.

7.7 Trvalé extra plákanie 3s

Pomocou tejto voliteľnej funkcie môžete natrvalo zapnúť funkciu Extra oplachovanie pre každý nový nastavený program.

Ak chcete **zapnúť/vypnúť** túto voliteľnú funkciu, stlačte a podržte Predpierka tlačidlo  3 sekundy, až kým sa ukazovateľ **nezapne/nevypne** na displeji.

Keď je zapnutá, spotrebič obnoví túto voliteľnú funkciu po vypnutí alebo zmene/resetovaní programu.




Táto voliteľná funkcia predlžuje trvanie programu.

7.8 Škvrný

Dotykom tohto tlačidla pridáte do programu fázu odstraňovania škvŕn.

Rozsvieti sa príslušný ukazovateľ nad dotykovým tlačidlom.

Túto voliteľnú funkciu použite na bielizeň s ťažko odstrániteľnými škvŕnami.

Keď nastavíte túto voliteľnú funkciu, vložte odstraňovač škvŕn do priehradky .

Odstraňovač škvŕn sa vopred zmieša a zohreje spolu s pracím prostriedkom, aby sa zlepšila jeho účinnosť.




Táto voliteľná funkcia predlžuje trvanie programu.

Táto voliteľná funkcia nie je k dispozícii pri teplotách nižších ako 40 °C.


7.9 Trvalá voľba Jemné+ 3s

Nastavte voliteľnú funkciu na optimalizáciu dávkovania aviváže a zlepšenie jemnosti tkanín.

Odporúča sa pri použití aviváže.

Ak chcete **zapnúť/vypnúť** túto voliteľnú funkciu, stlačte a podržte tlačidlo Škvŕnyna 3 sekundy, až kým sa ukazovateľ  **nezapne/nevypne** na displeji.

Keď je zapnutá, spotrebič obnoví túto voliteľnú funkciu po vypnutí alebo zmene/ resetovaní programu.

 Táto voliteľná funkcia predlžuje trvanie programu.

7.10 Úspora času

S touto voliteľnou funkciou môžete skrátiť trvanie programu v závislosti od veľkosti náplne a stupňa znečistenia.

Po nastavení pracovného programu sa na displeji zobrazí jeho štandardné trvanie a bliká -----.

Dotykom tlačidla Úspora času skrátime trvanie programu podľa vašich potrieb. Na displeji sa zobrazí trvanie nového programu a podľa toho sa zníži počet čiarok:

----- vhodný pre plnú dávku náplne bežne znečistených odevov.

---- rýchly cyklus pre plnú dávku náplne mierne znečistených odevov.

-- veľmi rýchly cyklus pre menšiu mierne znečistenú dávku náplne (odporúča sa max. polovičná dávka náplne).

- najkratší cyklus na osvieženie malého množstva bielizne.

Funkcia Úspora času je dostupná iba pre programy uvedené v tabuľke.

ukazovateľ	Bavlna	Syntetika
----- 1)	■	■
----	■	■
---	■	■
-- 2)	■	■

ukazovateľ	Bavlna	Syntetika
- 2)	■	■

1) Predvolené trvanie pre všetky programy.

2) Táto úroveň voliteľnej funkcie Úspora času nie je k dispozícii pri 90 °C.


Úspora času s parnými programami


Toto tlačidlo vám umožňuje pri nastavovaní parného programu vybrať tri úrovne pary, pričom sa podľa toho skráti trvanie programu:

- --- : maximálna.
- -- : stredná.
- - : minimálna.

7.11 Detská poistka 3s

Pomocou tejto voliteľnej funkcie môžete zabrániť deťom hrať sa s ovládacím panelom.

Ak chcete **zapnúť/vypnúť** túto voliteľnú funkciu, stlačte a podržte tlačidlo Úspora času na 3 sekundy, až kým sa ukazovateľ  **nezapne/nevypne** na displeji.

Keď je zapnutá, spotrebič obnoví túto voliteľnú funkciu po vypnutí alebo zmene/ resetovaní programu. Ak stlačíte ľubovoľné tlačidlo, blikanie ukazovateľa  indikuje deaktiváciu tlačidiel.

7.12 Mód sušenie

Toto tlačidlo umožňuje zapnutie alebo vypnutie režimu sušenia. Keď je zapnutý režim sušenia, svieti ukazovateľ tlačidla.

7.13 Trvalá fáza proti pokrčeniu 3s

Táto voliteľná funkcia pridá krátku fázu proti pokrčeniu na konci programu.

Táto fáza znižuje pokrčenie tkanín a uľahčuje žehlenie.




Ak chcete **zapnúť/vypnúť** túto voliteľnú funkciu, stlačte a podržte tlačidlo gombík Mód sušenierna 3 sekundy, až kým sa ukazovateľ

 nezapne/nevypne na displeji.

Keď je zapnutá, spotrebič obnoví túto voliteľnú funkciu po vypnutí alebo zmene/resetovaní programu.



Táto voliteľná funkcia môže predĺžiť trvanie programu.

Keď sa program zastaví, na displeji sa zobrazí , rozsvieti sa ukazovateľ  a rozsvietia sa kontrolky Štart/Pauza . Bubon sa plynule pohybuje asi 30 minút, aby uchoval účinky pary. Dotknutím sa ľubovoľného tlačidla sa pohyby proti pokrčeniu zastavia a dvierka sa odblokujú, spotrebič opäť navrhne predchádzajúci nastavený program.

Ak chcete prerušiť fázu proti pokrčeniu, môžete tiež:

- Podržte tlačidlo Zap./Vyp. stlačené niekoľko sekúnd, aby ste zapli alebo vypli spotrebič.
- Otočenie voliča programov do inej polohy.






Malé množstvo bielizne pomáha dosiahnuť lepšie výsledky.

7.14 Auto sušenie

Keď je aktivovaný režim sušenia, dotykom tohto tlačidla nastavíte jednu z úrovní automatického vysušenia navrhnutých spotrebičom.

Na displeji sa rozsvieti príslušný ukazovateľ vysušenia:

-  **Suchá na žehlenie:** bielizeň pripravená na žehlenie.

-  **Suchá na uloženie:** bielizeň pripravená na uloženie do skrine.
-  **Extra sušenie:** bielizeň pripravená na úplné vysušenie.



Všetky automatické úrovne nie je možné nastaviť pre každý typ tkaniny.

7.15 Čas sušenia

Keď je aktivovaný režim sušenia, dotykom tohto tlačidla nastavíte čas, ktorý je vhodný pre bielizeň, ktorú chcete vysušiť (pozrite si tabuľku „Časované sušenie“). Na displeji sa zobrazí nastavená hodnota.

Každým dotknutím sa tohto tlačidla sa hodnota zvýši o 5 minút.




Nemôžete nastaviť všetky časové hodnoty na všetky druhy tkaniny.

7.16 Odložený štart


S touto voliteľnou funkciou môžete odložiť spustenie programu na vhodnejší čas.

Opakovane stlačte tlačidlo a nastavte požadované posunutie. Čas sa zvyšuje v 1-hodinových intervaloch až po 20 hodín.

Rozsvieti sa príslušný ukazovateľ nad dotykovým tlačidlom.

Na displeji sa zobrazí zvolené trvanie posunutia štartu. Po dotknutí sa tlačidla Štart/Pauza  začne spotrebič odpočítavanie a dvierka sú zablokované.

7.17 Štart/Pauza

Stlačte tlačidlo Štart/Pauza  na spustenie, pozastavenie spotrebiča alebo prerušenie spusteného programu.

8. PROGRAMY

8.1 Aplikácia App a dodatočné skryté programy

Aplikácia App vám ponúka **široký výber dodatočných skrytých programov**. Pripojte spotrebič k App a budete si môcť vybrať program, ktorý najviac vyhovuje vašim potrebám.






Názvy programov sa môžu zmeniť bez predchádzajúceho upozornenia v závislosti od požiadaviek trhu.



V aplikácii nájdete podrobný popis každého programu.



Denim	Mikrovlákno	Tmavé oblečenie	Jednoduché žehlenie
Páperové bundy	Uteráky	Detské oblečenie	Košele
Postelňa bielizeň	Pracovné odevy	Prikrývka	Para - Kašmír

8.2 Tabuľka programov

Program Predvolená te- plota Teplotný rozsah	Referenčná rýchlosť od- stred'ovania Rozsah rýchlosti odstred'ova- nia	Maxi- málna hmot- nosť náplne	Popis programu (druh náplne a úroveň znečistenia)
Eco 40-60 (režim lba pranie) 40 °C ¹⁾	1600 ot./min 1600 ot./min – 400 ot./min	8.0 kg	
Eco 40-60 + Úroveň Suché na uloženie (režim prania a su- šenia Wash&Dry) 40 °C ²⁾	1600 ot./min 1600 ot./min – 400 ot./min	4.0 kg	Biela bavlna a farebne stála bavlna. Bežne zašpinená bieli- zeň.
Eco 40-60 + úroveň Suché na uloženie (režim lba sušenie)		4.0 kg	Biela bavlna a farebne stála bavlna.
Bavlna 40 °C 90 °C – studená vo- da	1600 ot./min (1600 – 400 ot./min)	8.0 kg	Biela a farebná bavlna. Bežne, veľmi a mierne zašpinená bielizeň.

Program Predvolená te- plota Teplotný rozsah	Referenčná rýchlosť od- stredovania Rozsah rýchlosti odstredova- nia	Maxi- málna hmot- nosť náplne	Popis programu (druh náplne a úroveň znečistenia)
Syntetika 40 °C 60 °C – studená vo- da	1200 ot./min (1200 – 400 ot./min)	3.0 kg	Syntetické alebo zmesové tkaniny. Bežne zašpinená bieli- zeň.
Jemná bielizeň 30 °C 40 °C – studená vo- da	1200 ot./min (1200- 400 ot./ min)	2.0 kg	Jemné tkaniny ako akryl, viskóza a zmesové tkaniny, kto- ré si vyžadujú šetrné pranie. Bežne a mierne zašpinená bielizeň.
PowerClean 30 °C 60 °C – 30 °C	1600 ot./min 1600 ot./min – 400 ot./min	4.0 kg	Bavlna a zmesové syntetické tkaniny. Ideálny na pranie vašej dennej náplne v krátkom čase, pre lepšiu starostlivosť o bieli- zeň a dobré čistenie už pri 30 °C.
Parný program 			
<p>Parný program môžete použiť na zredukovanie záhybov a pachov³⁾ odevov, ktoré stačí osviežiť bez prania. Látkové tkanivá sú voľné a následné žehlenie je bezproblémové. Po skončení programu rýchlo odstráňte bielizeň z bubna⁴⁾ Parný program nevykonáva hygienický cyklus. Tento program nenastavujte s nasledovným typom bielizne:</p> <ul style="list-style-type: none"> • Bielizeň, ktorá nie je vhodná na sušenie v sušičke. • Bielizeň určená na chemické čistenie. 			
 Para		1.0 kg	Bavlna, syntetika, jemná bielizeň. Krátky a jemný parný program na osvieženie dokonca aj vašich najcitlivejších ode- vov, vrátane veľmi citlivých odevov s vyšívaním, čípkami a pod. Pri starostlivosti o menšie náplne môžete trvanie programu ešte viac skrátiť pomocou Úspora času voliteľnej funkcie .
<div style="border: 1px solid black; padding: 5px; width: fit-content; margin: 0 auto;">  VAROVANIE! Tento program nepoužívajte na vlnu a odevy určené iba na chemické čistenie. </div>			
Vypustenie/Odstre- dovanie	1600 ot./min (1600 – 400 ot./min)	8.0 kg	Všetky tkaniny okrem vlnených a veľmi jemnej bielizne. Odstredovanie bielizne a vypustenie vody z bubna.
Plákanie	1600 ot./min (1600 – 400 ot./min)	8.0 kg	Všetky tkaniny okrem vlnenej a veľmi jemnej bielizne. Program na plákanie a odstredovanie bielizne. Prednastave- ná rýchlosť odstredovania sa vzťahuje na programy pre bavlnenú bielizeň. Rýchlosť odstredovania znížte podľa druhu bielizne. V prípade potreby pridajte plákania nastavením voliteľnej funkcie Extra plákanie. Pri odstredovaní s nízkymi otáč- kami vykoná spotrebič jemné plákanie a krátke odstredenie.

Program Predvolená te- plota Teplotný rozsah	Referenčná rýchlosť od- stred'ovania Rozsah rýchlosti odstred'ova- nia	Maxi- málna hmot- nosť náplne	Popis programu (druh náplne a úroveň znečistenia)
Čistenie práčky 60 °C	1200 ot./min (1200 – 400 ot./min)		<p>Cyklus údržby s horúcou vodou na vyčistenie a osvieženie bubna a na odstránenie zvyškov, ktoré môžu spôsobiť zápach. V záujme optimálnej účinnosti spustíte tento cyklus raz za mesiac. Pred spustením tohto cyklu odstráňte z bubna všetky predmety. V priehradke na prací prostriedok dávkovávača pre fázu prania dajte klapku do hornej polohy. Do priehradky na prací prostriedok pre fázu prania pridajte odmerku chlórového bielidla alebo prostriedku na čistenie práčok. NEPOUŽÍVAJTE oba naraz.</p> <div data-bbox="516 515 1028 667" style="border: 1px solid black; padding: 5px;"> <p> Po vyčistení bubna spustíte ďalší cyklus plákania s prázdny bubnom a bez pracieho prostriedku, aby ste odstránili prípadné zvyšky bielidla.</p> </div> <p>Ak nastavíte tento program a Mód sušenie, spotrebič zabráni uvoľňovaniu vlákien. Informácie nájdete v kapitole Vlákna v tkanine.</p>
 Hygiena 60 °C	1600 ot./min 1600 ot./min – 400 ot./min	8.0 kg	<p>Biela bavlnená bielizeň. Tento vysoko výkonný prací program v kombinácii s parou odstraňuje viac ako 99,99 % baktérií a vírusov⁵⁾ udržiava teplotu nad 60 °C počas fázy prania; s dodatočným pôsobením na vlákna vďaka parnej fáze, vylepšená fáza oplachovania zaisťuje správne odstránenie pracieho prostriedku a zvyškov mikroorganizmov. Tento program zaisťuje aj správne zníženie množstva peľov/alergénov.</p>
Športové oblečenie 30 °C 40 °C – studená vo- da	1200 ot./min (1200 – 400 ot./min)	3.0 kg	<p>Syntetická športová bielizeň. Tento program je navrhnutý na jemné pranie moderných outdoorových športových odevov a je tiež vhodný na úbor na cvičenie, bicyklovanie, behanie a podobne.</p>

Program Predvolená teplota Teplotný rozsah	Referenčná rýchlosť odstredovania Rozsah rýchlosti odstredovania	Maximálna hmotnosť náplne	Popis programu (druh náplne a úroveň znečistenia)
 Outdoor 30 °C 40 °C – studená voda	1200 ot./min (1200 – 400 ot./min)	2.0 kg	<div data-bbox="520 327 565 359" style="border: 1px solid black; border-radius: 50%; width: 20px; height: 20px; display: flex; align-items: center; justify-content: center; margin-bottom: 5px;">i</div> <p>Nepoužívajte aviváž a uistite sa, že v dávkovači pracieho prostriedku nie sú žiadne jej zvyšky.</p> <p>Outdoorové oblečenie, technické, športové látky, nepremokavé a priedušné bundy, odolné bundy s odnímateľnou flísovou alebo vnútornou izolačnou vrstvou.</p>
 Vlna 40 °C 40 °C – studená voda	1200 ot./min (1200 – 400 ot./min)	1.5 kg	<p>Vlna vhodná na pranie v práčke, vlna určená na ručné pranie a ďalšie tkaniny s označením ručného prania ⁶⁾.</p>
Rýchly 20 min. / Pranie&Sušenie 60 min. 30 °C 40 °C – 30 °C	1200 ot./min	1.0 kg	<p>Program na ošetrovanie až 1 kg zmiešanej náplne syntetických košiel iba za 20 minút. Kompletnú starostlivosť za 60 minút vo forme prania a sušenia zabezpečíte pridaním fázy sušenia.</p>

Program Predvolená teplota Teplotný rozsah	Referenčná rýchlosť odstredovania Rozsah rýchlosti odstredovania	Maximálna hmotnosť náplne	Popis programu (druh náplne a úroveň znečistenia)
--------------------------------------------------	---------------------------------------------------------------------	---------------------------	------------------------------------------------------

- Poloha Reset. Na displeji sa zobrazia iba pomlčky.

1) Podľa nariadenia Európskej komisie 2019/2023. Tento program pri predvolenej teplote a rýchlosti odstredovania v režime prania s menovitou kapacitou 8.0 kg vyperie bežne zašpinenú bavlnenú bielizeň, ktorá sa zvyčajne perie pri 40 °C alebo 60 °C, spolu v jednom cykle.



Bližšie informácie o dosiahnutej teplote bielizne, trvaní programu a ďalšie údaje nájdete v kapitole „Hodnoty spotreby“.

Najúčinnejšie programy z hľadiska spotreby energie sú zvyčajne dlhšie cykly pri nižších teplotách.

2) Podľa nariadenia Európskej komisie 2019/2023. Tento program pri predvolenej teplote a rýchlosti odstredovania, v režime prania a sušenia, s menovitou kapacitou 4.0 kg a s úrovňou vysušenia Suchá na uloženie, predstavuje cyklus prania a sušenia a vyperie bežne zašpinenú bavlnenú bielizeň, ktorá sa zvyčajne perie pri 40 °C alebo 60 °C, spolu v jednom cykle a po fáze sušenia je možné bielizeň odložiť do skrine.

3) Parný program neodstraňuje veľmi intenzívny pach.




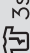



4) Po použití pary môže byť bielizeň vlhká. Bielizeň zaveste vonku na niekoľko minút.

5) Testovaných na Staphylococcus aureus, Entococcus faecium, Candida albicans, Pseudomonas aeruginosa a MS2 Bacteriophage v externom teste vykonanom spoločnosťou Swisstatet Testmaterialien AG v roku 2021 (správa testovania č. 202120117).

6) Počas tohto cyklu sa bubon otáča pomaly, čím zaistí jemné pranie. Môže sa zdať, že sa bubon neotáča alebo že sa neotáča správne, ale pre tento program to je normálne.

Kompatibilita možností programu

Program	Odstredovanie	Bez odstredovania	1)	Predpierka 2)	3s	Škrvny	3s	Úspora času	3s	Odložený štart
Eco 40-60	■		■							■
Bavlna	■	■	■	■	■	■	■	■	■	■
Syntetika	■	■	■	■	■	■	■	■	■	■

Program	Odstred'ovanie	--- Bez odstred'ovania	 1)	Predpierka 2)	 3s	Škvrny	 3s	Úspora času	 3s	Odlložený štart
Jemná bielizeň	■	■	■		■		■		■	■
PowerClean	■		■		■					■
 Para							■			■
Vypustenie/Odstred'ovanie	■	■ ³⁾								■
Plákanie	■	■	■		■			■		■
Čistenie práčky	■	■								■
 Hygiena	■	■	■	■	■	■	■		■	■
Športové oblečenie	■	■	■	■	■				■	■
 Outdoor	■	■	■		■				■	■
 Vlna	■	■	■							■
Rýchly 20 min. / Pranie&Sušenie 60 min.									■	■





1) Táto voľiteľná funkcia vylučuje voľiteľnú funkciu  3s.

2) Predpierka a Škvrny sa nedajú nastaviť súčasne.

3) Ak nastavíte voľiteľnú funkciu Bez odstred'ovania, spotrebič len vypustí vodu.

Vhodné pracie prostriedky pre každý program

Program	Univerzálny prášok ¹⁾	Tekutý univerzálny	Tekutý na farebnú bielizeň	Jemná bielizeň, vlna	Špeciálny

Eco 40-60	▲	▲	▲	--	--
Bavlna	▲	▲	▲	--	--
Syntetika	▲	▲	▲	--	--
Jemná bielizeň	--	--	--	▲	▲
 Hygiena	--	▲	▲	--	--
 Hygiena	▲	▲	--	--	▲
Športové oblečenie	--	▲	▲	--	▲
 Outdoor	--	--	--	▲	▲
 Vlna	--	--	--	▲	▲
Rýchly 20 min. / Pranie&Sušenie 60 min.	--	▲	▲	--	--

1) Pri teplote nad 60 °C sa odporúča používanie práškoveho pracieho prostriedku.

▲ = Odporúčané

-- = Neodporúčané

8.3 Woolmark Premium Wool Care - Modrá



- Cyklus prania vlny tohto zariadenia bol testovaný a schválený spoločnosťou The Woolmark Company na pranie vlnených odevov označených symbolom „ručné pranie“ za predpokladu, že odevy sa perú v súlade s pokynmi uvedenými na štítku odevov a pokynmi výrobcu tejto práčky. M1756.
- Cyklus sušenia vlny tohto spotrebiča bol testovaný a schválený spoločnosťou The Woolmark Company. Cyklus je vhodný na sušenie vlnených odevov označených symbolom „ručné pranie“ za predpokladu, že odevy boli vyprané cyklom ručného prania, ktorý schválila spoločnosť Woolmark, a vysušené podľa pokynov výrobcu tejto práčky. M1381.

8.4 Automatické sušenie



Počiatočné doby cyklu pre programy s voliteľnou funkciou Auto sušenie sú iba odhadované, skutočný čas sušenia sa môže mierne líšiť od zobrazeného času.

Úroveň sušenia	Druh tkaniny	Náplň
Extra suché Na froté tkaniny	Bavlna a ľan (župany, osušky a pod.)	do 4.0 kg
	Džínové odevy	do 3.0 kg
Suché na uloženie Bielizeň určená na uloženie	Bavlna a ľan (župany, osušky a pod.)	do 4.0 kg
	Syntetika a zmesové tkaniny (pulóvre, blúzky, spodná bielizeň, domáce konfekcie a posteľná bielizeň)	do 3.0 kg
	Jemné tkaniny (akryl, viskóza a jemné zmesové tkaniny)	do 2.0 kg
	Vlna (vlnené pulóvre)	do 1.0 kg
	Outdoorové športové odevy (oblečenie na nosenie vonku, technické a športové tkaniny, nepremokavé a priedušné bundy resp. softšielové bundy)	do 2.0 kg
	Džínové odevy	do 3.0 kg
	Športové oblečenie	do 3.0 kg
Suché na žehlenie Vhodné na žehlenie	Bavlna a ľan (plachty, obrusy, košele a pod.)	do 4.0 kg

8.5 Časované sušenie

Úroveň sušenia	Druh tkaniny	Množstvo náplne (kg)	Rýchlosť odstavania (ot./min)	Odporúčané trvanie (minúty)
Extra suché Na froté tkaniny	Bavlna a ľan (župany, osušky a pod.)	4.0	1600	170 - 190

Úroveň sušenia	Druh tkaniny	Množstvo náplne (kg)	Rýchlosť odstreďovania (ot./min)	Odporúčané trvanie (minúty)
		2.0	1600	110 - 120
		1.0	1600	65 - 75
	Džínové odevy	3.0	1200	165 - 175
		1.0	1200	75 - 85
Suché na uloženie Bielizeň určená na uloženie	Bavlna a ľan (župany, osušky a pod.)	4.0	1600	160 - 180
		2.0	1600	100 - 110
		1.0	1600	55 - 65
	Syntetika a zmesové tkaniny (pulóvre, blúzky, spodná bielizeň, domáce konfekcie a posteľná bielizeň)	3.0	1200	135 - 150
		1.0	1200	45 - 55
	Jemná bielizeň (akryl, viskóza a jemné zmesové tkaniny)	2.0	1200	155 - 165
		1.0	1200	95 - 105
	Vlna (vlnené pulóvre)	1.0	1200	80 - 100
	Outdoorové športové odevy (oblečenie na nosenie vonku, technické a športové tkaniny, nepremokavé a priedušné bundy resp. softšielové bundy)	2.0	1200	110 - 120
		1.0	1200	95 - 105
	Džínové odevy	3.0	1200	155 - 165
		1.0	1200	65 - 75
	Športové oblečenie	3.0	1200	130 - 150
		1.0	1200	70 - 80
Suché na žehlenie Vhodné na žehlenie	Bavlna a ľan (plachty, obrusy, košeľa a pod.)	4.0	1600	110 - 125
		2.0	1600	65 - 75
		1.0	1600	40 - 50

9. 📶 NASTAVENIE WIFI PRIPOJENIA

Táto kapitola popisuje ako pripojiť inteligentný spotrebič k WiFi sieti a prepojiť ho s mobilnými zariadeniami.

Táto funkcia vám umožní prijímať oznámenia a ovládať a monitorovať spotrebič z mobilných zariadení.

Funkcia WiFi je pri pôvodnom nastavení z výroby vypnutá.

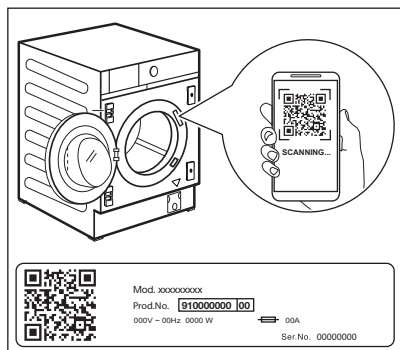
Na pripojenie spotrebiča a využívanie širokého radu funkcií a služieb potrebujete:

- Domácu bezdrôtovú sieť so zapnutým internetovým pripojením.
- Mobilné zariadenie pripojené k bezdrôtovej sieti.

Parametre modulu Wi-Fi

Frekvencia	2,412 - 2,472 GHz pre Európsky trh
Protokol	IEEE 802.11b/g/n
Max. výkon	<20 dBm
Šifrovanie	WPA, WPA2, WPA3

9.1 QR kód na typovom štítku



QR kód je možné použiť dvoma spôsobmi:

- Naskenujte QR kód pomocou zabudovanej aplikácie kamery a stiahnite si našu aplikáciu z obchodu s aplikáciami vo svojom inteligentnom zariadení, a postupujte podľa požadovaných krokov.

- Spárovaním inteligentného zariadenia so spotrebičom sa zjednoduší tento proces. Naskenujte QR kód so snímačom QR kódov zabudovaným v našej aplikácii.

9.2 Inštalácia a konfigurácia App



App vám umožňuje starať sa o vašu bielizeň pomocou mobilného zariadenia. Obsahuje veľké množstvo programov, užitočné funkcie a produktové informácie dokonale prispôbené spotrebiču. Pomocou aplikácie môžete zvoliť programy už dostupné z ovládacieho panela spotrebiča, a navyše odblokovať programy dostupné iba z mobilného zariadenia. Dodatočné programy sa môžu časom zmeniť spolu s novými verziami aplikácie. Ide o personalizovanú starostlivosť o bielizeň – všetko z vášho mobilného zariadenia.

Keď pripájate spotrebič k aplikácii, stojte s mobilným zariadením blízko neho.



Uistite sa, že je mobilné zariadenie pripojené k bezdrôtovej sieti.

1. Prejdite do obchodu App Store vo svojom inteligentnom zariadení alebo naskenujte QR kód (*pozrite si odsek „QR kód na typovom štítku“*).
2. Stiahnite a nainštalujte našu aplikáciu.
3. Uistite sa, že ste na spotrebiči spustili WiFi pripojenie. Ak nie, prečítajte si nasledujúci odsek „Konfigurácia bezdrôtového pripojenia spotrebiča“.
4. Spustíte aplikáciu. Zadáte krajinu a jazyk a prihláste sa svojou e-mailovou adresou a heslom. Ak nemáte účet, vytvorte si nový podľa pokynov v aplikácii App.
5. Pri registrácii a konfigurácii spotrebiča postupujte podľa pokynov v aplikácii.

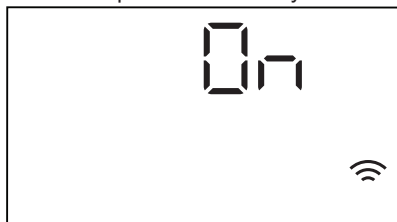
9.3 Konfigurovanie bezdrôtového pripojenia práčky

1. Na zapnutie spotrebiča podržte stlačené tlačidlo Zap./Vyp. na niekoľko sekúnd.


Počkajte približne 10 sekúnd pred pokračovaním s konfiguráciou bezdrôtovej siete.

2. Zvoľte program otočením ovládača programov.
3. Súčasne stlačte a na niekoľko sekúnd podržte tlačidlá Čas sušenia a Auto sušenie, kým nezaznie „kliknutie“. Uvoľnite tlačidlá. Na displeji sa na 5 sekúnd zobrazí  a ukazovateľ  začne blikať.

Začne sa spúšťať bezdrôtový modul.



Uistite sa, že je APLIKÁCIA pripravená na pripojenie.

4. Po približne 45 sekundách sa na displeji zobrazí  (Prístupový bod).




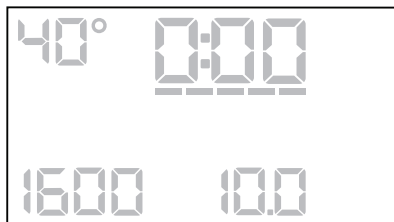
Prístupový bod bude otvorený približne 5 minút.




Pokiaľ je spotrebič zapnutý, bude sa pokúšať o pripojenie k uloženým bezdrôtovým povereniam, kým nevypnete Wi-Fi sieť alebo neresetujete bezdrôtové poverenia.

5. Nakonfigurujte aplikáciu na vašom inteligentnom zariadení a postupujte podľa pokynov na pripojenie spotrebiča k vašej Wi-Fi sieti.
6. Ak je nakonfigurovaná konektivita, keď sa opäť zobrazí obrazovka informácií o

programme, svieti na displeji ukazovateľ .



Vždy keď zapnete spotrebič, trvá mu 45 sekúnd kým sa automaticky pripojí k sieti. Keď ukazovateľ  prestane blikať, pripojenie je pripravené. Ak chcete prerušiť proces prípravy, môžete zapnúť/vypnúť spotrebič.

Ak chcete vypnúť bezdrôtové pripojenie, súčasne stlačte a na niekoľko sekúnd podržte tlačidlá Čas sušenia a Auto sušenie, kým nezaznie prvý zvukový signál. Uvoľnite tlačidlá. Na displeji sa na 5 sekúnd zobrazí **OFF**.




Ak spotrebič vypnete a opäť zapnete, bezdrôtové pripojenie sa automaticky vypne.

Ak chcete odstrániť bezdrôtové poverenia, súčasne stlačte a na 10 sekúnd podržte tlačidlá Čas sušenia a Auto sušenie, kým nezaznie druhý zvukový signál: **----** sa zobrazí na displeji.


9.4 Spustenie na diaľku

Spustenie na diaľku vám umožní spustiť cyklus s ovládaním na diaľku.






Ovládanie na diaľku sa automaticky zapne keď stlačíte tlačidlo Štart/Pauza  na spustenie programu, ale môžete tiež spustiť prací program na diaľku.

Keď je aplikácia nainštalovaná a bezdrôtové pripojenie je dokončené, môžete aktivovať spustenie na diaľku:


1. Dotknite sa tlačidla Odložený štart  a ukazovateľ APP sa zobrazí na displeji na niekoľko sekúnd.





2. Dotknite sa tlačidla Štart/Pauza , aby ste aktivovali spustenie na diaľku ešte predtým, než prestane blikať ukazovateľ APP.

Na obrazovke zhrnutia programu sa zobrazia ukazovatele  a  a dverka sú zablokované. Teraz môžete program spustiť na diaľku.



Keď sa dotknete tlačidla Štart/Pauza  po zmiznutí ukazovateľa APP, spustenie na diaľku nie je aktívované, ale nastavený program sa spustí.

Ak chcete odstrániť spustenie na diaľku, klepnite na tlačidlo Odložený štart  a potvrdte stlačením tlačidla Štart/Pauza .

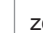


Poloha Reset • deaktivuje spustenie na diaľku.

9.5 Bezdrôtová aktualizácia

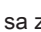
Aplikácia môže navrhnúť aktualizáciu spotrebiča.

Ak je spustený program, aplikácia oznámi, že aktualizácia prebehne po skončení programu.

Počas aktualizácie sa na displeji spotrebiča zobrazí .

Počas aktualizácie spotrebič nevypínajte ani neodpájajte zo siete.

Spotrebič budete môcť znova používať po dokončení aktualizácie bez oznámenia o úspešnej aktualizácii.

Ak sa vyskytne chyba, na displeji spotrebiča sa zobrazí symbol . Stlačením ľubovoľného tlačidla alebo otočením ovládača sa vráťte na normálne používanie.

10. NASTAVENIA

10.1 Zvukové signály

Tento spotrebič je vybavený rôznymi zvukovými signálmi, ktoré sa zapnú keď:


- zapnete spotrebič (osobitný krátky tón),
- vypnete spotrebič (osobitný krátky tón),
- sa dotknete tlačidiel (zvuk kliknutia),
- urobíte chybnú voľbu (3 krátke zvuky),
- Po dokončení programu (sekvencia zvukov v trvaní asi 2 minút),
- spotrebič má poruchu (sekvencia krátkych zvukov v trvaní asi 5 minút).

Ak chcete **zapnúť/vypnúť** zvukové signály pri skončení programu, dotknite sa tlačidla Pranie a tlačidla Predpierka súčasne na približne 2 sekundy. Na displeji sa zobrazí Zap alebo Vyp.




Aj keď zvukové signály vypnete, zaznejú pri poruche spotrebiča.

11. PRED PRVÝM POUŽITÍM

1. Uistite sa, že je dostupná elektrická energia a vodovodný kohútik je otvorený.
2. Nalejte 2 litre vody do priehradky pracieho prostriedku označenej .

Táto činnosť aktivuje odtokový systém.

3. Nalejte malé množstvo pracieho prostriedku do priehradky označenej .

- Nastavte a spustíte program pre bavlnu s najvyššou teplotou bez bielizne v bubne.

Týmto odstránite prípadné nečistoty z bubna a nádrže.

12. KAŽDODENNÉ POUŽÍVANIE - IBA PRANIE

⚠ VAROVANIE!

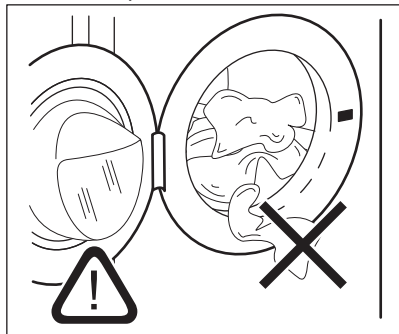
Pozrite si kapitoly o ohľadne bezpečnosti.

12.1 Aktivácia spotrebiča

- Pripojte sieťovú zástrčku do sieťovej zásuvky.
- Otvorte vodovodný kohútik.
- Na zapnutie spotrebiča podržte stlačené tlačidlo Zap./Vyp. na niekoľko sekúnd. Zaznie krátky tón.

12.2 Plnenie bielizne

- Otvorte dverka spotrebiča.
- Skôr ako bielizeň vložíte do spotrebiča, vyprázdnite vrecká a odevy narovnajzte.
- Bielizeň vkladajte do bubna po jednom. Do bubna nevkladajte príliš veľa bielizne.
- Dverka pevne zatvorte.



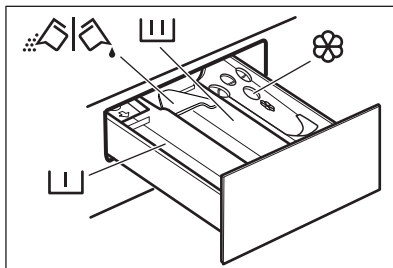
⚠ UPOZORNENIE!

Uistite sa, že medzi tesnením a dverkami nezostala zachytená bielizeň, aby ste predišli riziku úniku vody alebo poškodenia bielizne.



Pranie bielizne silne znečistenej olejom alebo tukom by mohlo poškodiť gumené časti práčky.

12.3 Plnenie pracieho a prídavných prostriedkov



– Priehradka na fázu predpierania, program namáčania alebo odstraňovač škvrín.



– Priehradka na fázu prania.



– Priehradka na aviváž a iné tekuté prípravky (kondicionér pre tkaniny, škrob).

MAX – Maximálna úroveň pre množstvo tekutých prídavných prostriedkov.



– Klapka na práškový alebo tekutý prací prostriedok.



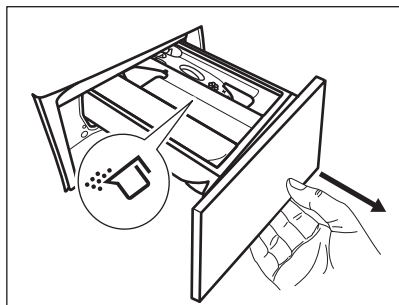
Vždy dodržte pokyny, ktoré nájdete na obaloch pracích prostriedkov, ale odporúčame vám, aby ste nepresiahli uvedenú maximálnu úroveň (**MAX**). Avšak toto množstvo zaručuje najlepšie výsledky prania.



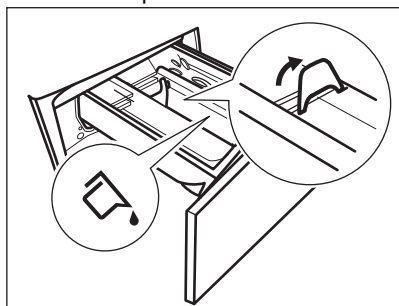
Po pracovom cykle odstráňte v prípade potreby všetky zvyšky pracieho prostriedku z dávkovača pracieho prostriedku.

12.4 Skontrolujte polohy klapky pracieho prostriedku

1. Vytiahnite dávkovač pracieho prostriedku až na doraz.

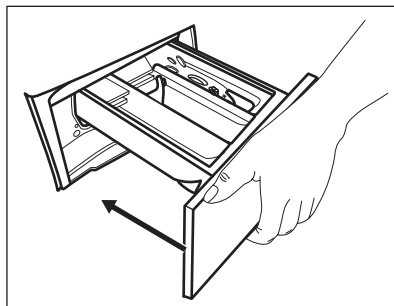


2. Stlačením páčky nadol odstráňte dávkovač.
3. Ak chcete použiť práškový prací prostriedok, otočte klapku nahor.
4. Ak chcete použiť tekutý prací prostriedok, otočte klapku nadol.



Pri klapke v polohe **NADOL**:

- Nepoužívajte gélové ani husté tekuté prací prostriedky.
 - Neprekračujte dávku tekutého pracieho prostriedku vyznačenú na klapke.
 - Nenastavujte fázu predpierania.
 - Nenastavujte funkciu odloženého štartu.
5. Odmerajte prací prostriedok a aviváž.
 6. Opatrne zatvorte dávkovač pracieho prostriedku.



Uistite sa, že klapka pri zatvorení zásuvky nespôsobuje blokovanie.

12.5 Nastavenie programu

1. Volič programu nastavte na výber požadovaného programu prania. Eco 40-60 je program, na ktorý sa vzťahujú informácie na energetickom štítku.

Ukazovateľ tlačidla Prací mód svieti.

Ukazovateľ tlačidla Štart/Pauza  bliká.


Na displeji sa zobrazí dĺžka trvania programu.

2. Ak chcete zmeniť teplotu a/alebo rýchlosť odstreďovania, stlačte príslušné tlačidlá.
3. V prípade potreby nastavte jednu alebo viacej voliteľných funkcií stlačením príslušných tlačidiel. Príslušné ukazovatele sa rozsvietia a na displeji sa dané informácie zmenia.





Ak výber **nie je možný**, zaznie zvukový signál a na displeji sa zobrazí **- - -**.

12.6 Spustenie programu

Dotykom tlačidla Štart/Pauza  spustíte program. Program nie je možné spustiť, keď je vypnutý ukazovateľ tlačidla a neblíkajú (napr. sú otvorené dvierka).

Príslušný ukazovateľ prestane blikáť a zostane svietiť.

Program sa spustí a dvierka sú zablokované.

Na displeji sa zobrazí ukazovateľ  a ukazovateľ , ktorý signalizuje, že je ešte možné cyklus zastaviť a pridať odevy.



Skôr ako spotrebič začne napúšťať vodu, môže sa na chvíľu spustiť odtokové čerpadlo.

12.7 Spustenie programu s posunutím štartu

1. Opakovane sa dotýkajte tlačidla Odložený štart, kým sa na displeji nezobrazí požadovaný čas posunutého štartu. Rozsvieti sa príslušný ukazovateľ štartu.
2. Dotknite sa tlačidla Štart/Pauza . Dvierka spotrebiča sa zablokujú a spustí sa odpočítavanie posunutého štartu. Na displeji sa zobrazí ukazovateľ .

Po skončení odpočítavania sa automaticky spustí program.

Zrušenie posunutého štartu po spustení odpočítavania

Ak chcete zrušiť posunutie štartu:

1. Dotykom tlačidla Štart/Pauza prerušte činnosť spotrebiča. Príslušný ukazovateľ bliká.
2. Stláčajte tlačidlo Odložený štart, až kým displej nezobrazí .
3. Opätovným dotykom na tlačidlo Štart/Pauza okamžite spustíte program.

Zmena posunutého štartu po spustení odpočítavania

Zmena posunutého štartu:

1. Dotykom tlačidla Štart/Pauza prerušte činnosť spotrebiča. Príslušný ukazovateľ bliká.
2. Opakovane sa dotýkajte tlačidla Odložený štart, kým sa na displeji nezobrazí požadovaný čas posunutého štartu.
3. Opätovným dotykom tlačidla Štart/Pauza spustíte nové odpočítavanie.

12.8 Zistenie naplnenia ProSense Technology



Trvanie programu na displeji sa vzťahuje na **strednú/veľkú náplň**.

Po stlačení tlačidla Štart/Pauza sa ukazovateľ maximálnej náplne vypne a ProSense Technology začne zisťovať dávku bielizne:

1. Spotrebič zistí naplnenie počas prvých 30 sekúnd. U programov s funkciou Úspora času prehrajú počas tejto fázy Úspora času pásiky ----- umiestnené pod číslicami času jednoduchú animáciu. Bubon sa na chvíľu roztočí.
2. Nastavené trvanie programu sa môže upraviť a môže sa zvýšiť alebo znížiť. Po ďalších 30 sekundách začne do spotrebiča pritekať voda.

Po skončení zisťovania náplne, **v prípade prepĺnenia bubna**, bliká na displeji ukazovateľ **MAX**:

V takomto prípade je možné do ďalších 30 sekúnd pozastaviť spotrebič a odstrániť kusy oblečenia, ktoré sú navyše.

Po odstránení časti náplne stlačte tlačidlo Štart/Pauza a znovu spustíte program. Fáza ProSense sa môže zopakovať až trikrát (pozrite 1. bod).

Dôležité! Ak množstvo bielizne nezmenšíte, prací program sa spustí aj napriek prepĺneniu. V takomto prípade nie je možné zaručiť najlepšie výsledky prania.



Asi po 20 minútach od spustenia programu sa môže trvanie programu opäť upraviť, a to v závislosti od schopnosti tkanín absorbovať vodu.



Zisťovanie náplne ProSense prebehne pri iba s úplným pracím programom, a ak nebolo trvanie programu skrátené tlačidlom Úspora času.



Funkcia ProSense Technology nie je dostupná pre všetky programy, ako napríklad: Vlna, Plákanie a programy s krátkymi cyklami.

12.9 Prerušenie programu a zmena voliteľných funkcií

Pri spustenom programe môžete zmeniť **iba niektoré** voliteľné funkcie:

1. Dotknite sa tlačidla Štart/Pauza . Príslušný indikátor zabliká.
2. Zmeňte voliteľné funkcie. Príslušne sa zmenia informácie uvedené na displeji.
3. Znova sa dotknite tlačidla Štart/Pauza .

Umývací program bude pokračovať.

12.10 Zrušenie spusteného programu

1. Stlačením tlačidla Zap./Vyp. zrušíte program a vypnete spotrebič.
2. Dalším stlačením tlačidla Zap./Vyp. spotrebič zapnete.



Ak sa funkcia ProSense Technology skončila a už sa spustilo napúšťanie vody, nový program sa spustí **bez zopakovania funkcie ProSense Technology**. Voda a prací prostriedok sa nevypúšťajú, aby sa predišlo plytvaniu. Na displeji sa zobrazí maximálne trvanie programu, pričom aktualizácia prebehne asi po 20 minútach po spustení nového programu.

Existuje aj alternatívny spôsob zrušenia:

1. Otočte volič do polohy „Reset“ .
2. Počkajte 1 sekundu. Na displeji sa zobrazí .

Teraz môžete nastaviť nový prací program.

12.11 Otvorenie dvierok – Pridanie odevov

Ak svieti ikona , môžete dvierka otvoriť.



Dvierka neotvárajte, ak je príliš vysoká teplota alebo hladina vody v bubne a/alebo sa bubon ešte otáča.

Počas prebiehajúceho programu alebo odpočítavania odloženého štartu sú dvierka spotrebiča zablokované. Na displeji sa zobrazí ukazovateľ .

1. Dotknite sa tlačidla Štart/Pauza . Na displeji zhasne príslušný ukazovateľ zámku dverí.
2. Otvorte dvierka spotrebiča. V prípade potreby pridajte alebo odoberte bielizeň. Dvierka zatvorte a znova sa dotknite tlačidla Štart/Pauza .

Program (alebo odpočítavanie odloženého štartu) bude ďalej pokračovať.

12.12 Koniec programu

Po ukončení programu sa spotrebič automaticky zastaví. Zaznejú zvukové signály (ak sú zapnuté). Na displeji sa zobrazí .

Ukazovateľ tlačidla Štart/Pauza zhasne.

Dvierka sa odblokujú a ukazovateľ zhasne.

1. Stlačením tlačidla Zap./Vyp. spotrebič vypnite. Päť minút po skončení programu funkcia úspory energie automaticky vypne spotrebič.







Ak spotrebič znovu zapnete, na displeji sa zobrazí indikácia ako na konci predchádzajúceho programu. Otočením ovládača programu nastavte nový cyklus.


2. Zo spotrebiča vyberte všetku bielizeň.
3. Skontrolujte, či je bubon prázdny.
4. Dvierka a priehradku na prací prostriedok nechajte mierne pootvorené, aby ste zabránili tvorbe plesní a zápachu.

12.13 Vypustenie vody po skončení cyklu


Ak ste si zvolili program alebo voliteľnú funkciu, ktorá nevypúšťa vodu pri poslednom plákaní, program sa ukončí, ale:

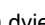
- V oblasti času sa zobrazí  a na displeji sa zobrazí zablokovanie dvierok .
- Ukazovateľ tlačidla Štart/Pauza  začne blikať.
- Bubon sa stále v pravidelných intervaloch otáča, aby sa zabránilo pokrčeniu bielizne.
- Dvierka zostanú zablokované.
- Aby ste mohli otvoriť dvierka, musíte vypustiť vodu:

1. V prípade potreby stlačte tlačidlo Odstredovanie a znížte spotrebičom navrhnutú rýchlosť odstredovania.
2. Stlačte tlačidlo Štart/Pauza : spotrebič vypustí vodu a odstredí.

Ukazovateľ funkcie Plákanie Stop  zhasne.




Ak nastavíte funkciu Bez odstredovania , spotrebič len vypustí vodu.

3. Po skončení programu, keď ukazovateľ blokovania dvierok  zhasne, môžete dvierka otvoriť.
4. Podržte stlačené tlačidlo Zap./Vyp. niekoľko sekúnd, spotrebič sa vypne.

12.14 Pohotovostná funkcia

V snahe ušetriť energiu funkcia automaticky vypne spotrebič, aby sa znížila spotreba energie v týchto prípadoch:


- Nepoužijete spotrebič po dobu 5 minút, keď nie je spustený žiaden program. Stlačením tlačidla Zap./Vyp. spotrebič znovu zapnete.
- 5 minút po skončení pracieho programu. Stlačením tlačidla Zap./Vyp. spotrebič znovu zapnete. Na displeji sa zobrazí stav na konci posledného programu. Otočením ovládača programu nastavte nový cyklus.

Ak otočíte ovládač do polohy „Reset“ , spotrebič sa o 30 sekúnd automaticky vypne.



Ak nastavíte program alebo voliteľnú funkciu, ktoré končia s vodou v bubne, funkcia **nevypne** spotrebič, aby vám pripomenula, že máte vypustiť vodu.



Diaľkové ovládanie zabráni voliteľnej funkcii pohotovostného režimu, ale po 15 minútach prejde spotrebič do sieťového pohotovostného režimu a na displeji sa zobrazí iba ukazovateľ .

13. KAŽDODENNÉ POUŽÍVANIE – PRANIE A SUŠENIE



VAROVANIE!

Pozrite si kapitoly ohľadne bezpečnosti.



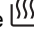
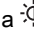
Tento spotrebič je automatická práčka so sušičkou.

13.1 Program úplného prania a sušenia




Neautomatické programy prania a sušenia

Pri niektorých prácich programoch môžete skombinovať režimy Prací mód a Mód sušenie na spustenie celého programu wash&dry.

Postupujte nasledovne:

- Po vložení bielizne a pridaní pracieho prostriedku stlačte tlačidlo Zap./Vyp. na niekoľko sekúnd, aby ste zapli spotrebič.
- Vkladajte bielizeň po jednotlivých kusoch.
- Pridajte do príslušnej priehradky prací prostriedkov a prídavné prostriedky.
- Volič programov otočte na požadovaný prací program. Spotrebič je v pôvodnom nastavení s režimom Iba pranie a svieta ukazovateľ tlačidla Prací mód. Na displeji sa zobrazí predvolená teplota a odstreďovanie. Podľa potreby ich zmeňte v závislosti od bielizne. Na displeji sa zobrazí aj maximálna odporúčaná náplň pre fázu prania.
- Nastavte požadované voliteľné funkcie, ak sú k dispozícii.
- Ťuknutím na tlačidlo Mód sušenie zapnete aj funkciu sušenia. Svetlia oba ukazovatele tlačidiel Prací mód a Mód sušenie. Na displeji sa zobrazia ukazovatele  a . Na displeji sa zobrazí aj maximálne odporúčané množstvo bielizne pre prací program a program sušenia (napr. 4.0 kg pre bavlnu).


13.2 Pranie a sušenie pri automatických úrovniach

- Opakovane sa dotýkajte tlačidla Auto sušenie, kým sa na displeji nezobrazí požadovaná úroveň vysušenia. Príslušné ukazovatele na displeji sa rozsvietia:
 -  **Suchá na žehlenie:** pre bavlnenú bielizeň;
 -  **Suchá na uloženie:** pre bavlnenú a syntetickú bielizeň;
 -  **Extra suchá:** pre bavlnenú bielizeň.

Časová hodnota na displeji je trvanie cyklov prania aj sušenia vypočítané na základe predvolenej veľkosti náplne.



V záujme účinného sušenia pri nižšej spotrebe a v kratšom čase vám spotrebič neumožní nastaviť príliš nízku rýchlosť odstreďovania bielizne, ktorá sa má prať aj sušiť.

- Dotykom tlačidla Štart/Pauza  spustíte program. Spustí sa odhad ProSense.



Na displeji sa zobrazí ukazovateľ

zablokovania dvierok .


Na displeji sa tiež zobrazí zostávajúci čas programu.

13.3 Pranie a časované sušenie

- Opakovane sa dotýkajte tlačidla Čas sušenia, aby ste nastavili požadovaný čas (pozrite si tabuľku „Časované sušenie“ v kapitole „Programy“).

Ukazovateľ úrovne sušenia  zhasne a zobrazí sa ukazovateľ .

Pri každom dotyku tohto tlačidla sa hodnota zvýši o 5 minút. Na displeji sa zobrazí nová nastavená hodnota času.


- Dotykom tlačidla Štart/Pauza  spustíte program. Spustí sa odhad ProSense.


Na displeji sa zobrazí ukazovateľ


zablokovania dvierok .

Na displeji sa tiež zobrazí zostávajúci čas programu.


13.4 Na konci programu sušenia

- Spotrebič sa automaticky zastaví.
- Zaznejú zvukové signály (ak sú zapnuté).
- Na displeji sa rozsvieti .

- Ukazovateľ Štart/Pauza tlačidla 

zhasne. Symbol blokovania dvierok  zhasne.

Spotrebič pokračuje v činnosti fázou proti pokrčeniu po dobu približne ďalších 30 alebo viac minút ak bola nastavená funkcia proti pokrčeniu.

Fáza proti pokrčeniu znižuje pokrčenie. Bielizeň môžete zo spotrebiča vybrať ešte pred dokončením fázy proti pokrčeniu. V záujme dosiahnutia lepších výsledkov vám odporúčame, aby ste bielizeň vybrali až tesne pred dokončením fázy alebo po jej dokončení. Ukazovateľ  zostane svietiť.

- Tlačidlo Zap./Vyp. podržte stlačené niekoľko sekúnd, spotrebič sa vypne.



Niekoľko minút po skončení programu funkcia úspory energie automaticky vypne spotrebič.

- Zo spotrebiča vyberte všetku bielizeň.
- Uistite sa, že bubon je prázdny.



Po fáze sušenia vlhkou handrou vyčistite bubon, tesnenie a vnútro dvierok.

14. KAŽDODENNÉ POUŽÍVANIE – IBA SUŠENIE

VAROVANIE!

Pozrite si kapitoly ohľadne bezpečnosti.



Tento spotrebič je automatická práčka so sušičkou.

14.1 Príprava na sušenie

1. Tlačidlo Zap./Vyp. podržte stlačené niekoľko sekúnd, spotrebič sa zapne.
2. Vkladajte bielizeň po jednotlivých kusoch.
3. Otočte volič programov do polohy programu vhodného pre bielizeň, ktorá sa má vysušiť. Spotrebič sa predvolene nastaví na režim Iba pranie a rozsvieti sa ukazovateľ tlačidla Prací mód.
4. Dvojitém klepnutím na tlačidlo Mód sušenie vykonáte iba sušenie. Ukazovateľ tlačidla Mód sušenie sa rozsvieti a ukazovateľ tlačidla Prací mód zhasne. Ukazovatele a sa zobrazia na displeji a ukazovateľ zhasne.



Keď sušíte veľké množstvo bielizne, v záujme dosiahnutia dobrej účinnosti sušenia sa uistite, že bielizeň nie je stočená a že je rovnomerne rozložená v bubne.

14.2 Sušenie – Automatické úrovne

1. Opakovane sa dotýkajte tlačidla Auto sušenie, kým sa na displeji nezobrazí požadovaná úroveň vysušenia. Ukazovatele na displeji sa príslušne rozsvietia:
 - a. **Suchá na žehlenie:** pre bavlnenú bielizeň;
 - b. **Suchá na uloženie:** pre bavlnenú a syntetickú bielizeň;

- c. **Extra suchá:** pre bavlnenú bielizeň.

Na displeji sa zobrazí trvanie programu sušenia.

2. Dotknutím sa tlačidla Štart/Pauza spustíte program.

Na displeji sa zobrazí ukazovateľ zablokovania dvierok .

Na displeji sa tiež zobrazí zostávajúci čas programu.

14.3 Časované sušenie

1. Opakovane sa dotýkajte tlačidla Čas sušenia, aby ste nastavili požadovaný čas (pozrite si tabuľku „Časované sušenie“ v kapitole „Programy“).

Ukazovateľ úrovne sušenia zhasne a zobrazí sa ukazovateľ .

Pri každom dotyku tohto tlačidla sa hodnota zvýši o 5 minút. Na displeji sa zobrazí nová nastavená hodnota času.


2. Dotykom tlačidla Štart/Pauza spustíte program.

Na displeji sa zobrazí ukazovateľ zablokovania dvierok .

Na displeji sa tiež zobrazí zostávajúci čas programu.

14.4 Na konci programu sušenia

- Spotrebič sa automaticky zastaví.
- Zaznejú zvukové signály (ak sú zapnuté).
- Na displeji sa rozsvieti .
- Ukazovateľ Štart/Pauza tlačidla zhasne. Symbol blokovania dvierok zhasne. Spotrebič pokračuje v činnosti fázou proti pokrčeniu po dobu približne ďalších 30 alebo viac minút ak bola nastavená funkcia proti pokrčeniu. Fáza proti pokrčeniu znižuje pokrčenie.

Bielizeň môžete zo spotrebiča vybrať ešte pred dokončením fázy proti pokrčeniu. V záujme dosiahnutia lepších výsledkov vám odporúčame, aby ste bielizeň vybrali až tesne pred dokončením fázy alebo po jej dokončení. Ukazovateľ  zostane svietiť.

- Tlačidlo Zap./Vyp. podržte stlačené niekoľko sekúnd, spotrebič sa vypne.



Niekoľko minút po skončení programu funkcia úspory energie automaticky vypne spotrebič.

1. Zo spotrebiča vyberte všetku bielizeň.
2. Uistite sa, že bubon je prázdny.



Po fáze sušenia vlhkou handrou vyčistite bubon, tesnenie a vnútro dvierok.

15. VLÁKNA V TKANINE

Počas fázy prania a sušenia môžu niektoré typy tkanín (nasiakavé látky, vlna, teplákové bundy) uvoľňovať vlákna.

Uvoľnené vlákna by sa počas ďalšieho cyklu mohli lepiť na tkaninu.


Pri technických tkaninách je to ešte horšie.

Aby ste predišli žmolkom na vašej bielizni, odporúčame vám:

- tmavú bielizeň neprat' po praní a sušení svetlej bielizne (uterákov na ruky, vlneného oblečenia, teplákových bünd a pod.) a naopak;
- pri prvom praní takéhoto typu bielizne vysušiť bielizeň na šnúre na čerstvom vzduchu;
- vyčistiť odtokový filter.

- Po fáze sušenia vlhkou handrou vyčistite prázdny bubon, tesnenie a dvierka.

Na odstránenie žmolkov vo vnútri bubna nastavte špeciálny program:

- Vyprázdnite bubon.
- Vlhkou handrou vyčistite bubon, tesnenie a dvierka.
- nastavte súčasne program Čistenie práčky a Mód sušenie, aby ste zapli funkciu na zabránenie tvorby žmolkov;
- Dotykom tlačidla Štart/Pauza  spustíte program.



Ak spotrebič používate často, pravidelne spúšťajte program čistenia.

16. TIPY A RADY



VAROVANIE!

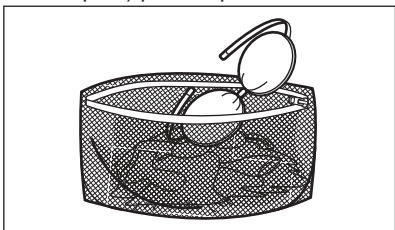
Pozrite si kapitoly ohľadne bezpečnosti.

16.1 Vloženie bielizne

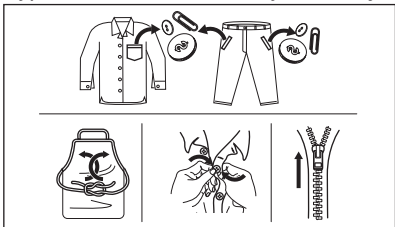
- Bielizeň rozdeľte na: bielu, farebnú, syntetickú, jemnú a vlnenú bielizeň.
- Dodržiavajte pokyny uvedené na štítkoch odevov.
- Neperte spolu bielu a farebnú bielizeň.
- Niektorá farebná bielizeň môže pri prvom praní pustiť farbu. Nové farebné odevy odporúčame prať niekoľko krát osobitne.

- Viacvrstvé odevy, vlnené oblečenie a odevy s namaľovanými dekoráciami prevráťte naruby.
- Odolné škvryny ošetríte vopred.
- Odolné škvryny odstráňte špeciálnym prípravkom.
- Pri praní záclon buďte opatrní. Odstráňte háčiky a záclony vložte do pracieho vaku alebo obliečky.
- Veľmi malé náplne môžu spôsobiť problémy s vyvážením vo fáze odstreďovania, čo môže mať za následok nadmerné vibrácie. Ak sa tak stane:

- a. prerušte program a otvorte dverka (pozrite si kapitolu „Každodenné používanie“);
 - b. ručne usporiadajte bielizeň tak, aby jednotlivé položky boli vo vnútri rovnomerne rozložené;
 - c. stlačte tlačidlo Štart/Pauza. Fáza odstreďovania pokračuje.
- Zapnite gombíky na obliečkach, zipsy, háčiky a patentky. Opasky, šnúry, šnúrký od topánok, mašle a akékoľvek iné voľné časti odevov zviažte.
 - Neperte neobrúbené ani natrhnuté odevy. Na pranie malých a/alebo citlivých kúskov (napr. podprsenky s kosticami, opasky, pančuchové nohavice, šnúrký od topánok, mašlí a pod.) použite pracie vrecúško.



- Vyprázdňte vrecká a odevy narovnajzte.



16.2 Veľmi odolné škvryny

Na niektoré škvryny nestačí voda a prací prostriedok.

Tieto škvryny odporúčame ošetriť ešte pred vložením odevu do práčky.

Špeciálne odstraňovače škvŕn sú k dispozícii. Použite špeciálny odstraňovač škvŕn určený pre daný typ škvŕny a tkaniny.

Odstraňovač škvŕn nestriekajte na odevy v blízkosti spotrebiča, keďže spôsobuje poškodenie plastových častí.



16.3 Druh a množstvo pracieho prostriedku

Výber pracieho prostriedku a používanie správnych množstiev nielen ovplyvňuje prací výkon, ale tiež pomáha predísť odpadu a chrániť životné prostredie:

- Používajte len pracie prostriedky a prídavné prostriedky určené špeciálne pre práčky. Najprv postupujte podľa týchto všeobecných pravidiel:
 - práškové pracie prostriedky (tiež tablety a jednodávkové pracie prostriedky) pre všetky druhy tkanín okrem jemnej. Uprednostnite práškové pracie prostriedky s obsahom bielidla pre bielu bielizeň a dezinfikovanie bielizne,
 - tekuté pracie prostriedky (tiež jednodávkové pracie prostriedky), hlavne pri programoch prania pri nízkej teplote (max. 60 °C) pre všetky typy tkanín alebo špeciálne prostriedky na pranie vlny.
- Výber a množstvo pracieho prostriedku závisí od druhu tkaniny (jemná bielizeň, vlna, bavlna a pod.), farby oblečenia, veľkosti náplne, stupňa znečistenia, teploty prania, času a tvrdosti použitej vody.
- Dodržte pokyny, ktoré nájdete na obale pracích prostriedkov alebo prídavných prostriedkov bez toho, aby ste použili väčšie množstvo, ako je uvedené (**MAX**).
- Nemiešajte rôzne druhy pracích prostriedkov.
- Použite menej pracieho prostriedku, ak:
 - periete malú náplň,
 - ste skrátili trvanie programu tlačidlom Time Manager.
 - bielizeň je mierne zašpinená,
 - počas prania vzniká veľké množstvo peny.

- Keď používate tablety alebo kapsule pracieho prostriedku, vždy ich vložte do bubna, nie do dávkovača pracieho prostriedku a dodržiavajte odporúčania výrobcu.

Nedostatok pracieho prostriedku môže spôsobiť:

- neuspokojivé výsledky prania,
- zhnednutie náplne,
- masné oblečenie,
- pleseň v spotrebiči.

Nadmerné množstvo pracieho prostriedku môže spôsobiť:

- mydliny,
- znížený účinok prania,
- nevhodné plákanie,
- väčší dopad na životné prostredie.

16.4 Tipy na úsporu

Aby ste ušetrili vodu, energiu a prací prostriedok, odporúčame vám postupovať podľa týchto tipov:

- **Bežne znečistenú bielizeň perte bez predpierania.** Ušetríte tak prací prostriedok, vodu a čas.
- Naloženie spotrebiča po **maximálnu kapacitu vyznačenú pre každý program pomáha znížiť spotrebu energie a vody.**
- S adekvátnym ošetrením bielizne pred praním je možné odstrániť škvrny a limitované znečistenie a bielizeň je možné následne prať pri nižšej teplote.
- Aby ste použili správne množstvo pracieho prostriedku, pozrite si množstvo odporúčané výrobcom pracieho prostriedku a skontrolujte tvrdosť vody vo vašom domácom systéme. Pozrite si časť „Tvrdosť vody“.
- Nastavte **maximálnu možnú rýchlosť odstredovania** pre zvolený program, aby ste ušetrili energiu počas fázy sušenia.
- Prednostne používajte krátke cykly pri nižších teplotách.

16.5 Tvrdosť vody

Ak je voda vo vašej oblasti tvrdá alebo stredne tvrdá, odporúčame vám použiť prídavný zmäkčovač vody pre práčky.

V oblastiach, kde je voda mäkká, nie je potrebné používať zmäkčovač vody.

Ak chcete zistiť tvrdosť vody vo vašej oblasti, obráťte sa na miestnu vodárenskú spoločnosť.

Použite správne množstvo zmäkčovača vody. Dodržiavajte pokyny uvedené na obale produktu.

16.6 Pripravte cyklus sušenia

- Otvorte vodovodný ventil.
- Skontrolujte, či je správne pripojená odtoková hadica. Viac informácií nájdete v kapitole o inštalácii.
- Maximálne náplne bielizne pre programy sušenia nájdete v tabuľke programov sušenia.





16.7 Bielizeň, ktorá nie je vhodná na sušenie

Program sušenia nenastavujte pre túto bielizeň:

- Syntetické záclony.
- Odevy s kovovými prvkami.
- Nylonové pančuchy.
- Paplóny.
- Postelné prikrývky.
- Deky.
- Vetrovky.
- Spacie vaky.
- Tkaniny so zvyškami laku na vlasy, odlakovačov na nechty a podobných látok.
- Odevy s molitanom alebo podobným materiálom.

16.8 Štítky na bielizni

Pri sušení bielizne sa riadte pokynmi výrobcu na štítkoch:

-  = Odev je možné sušiť v sušičke
-  = Cyklus sušenia pri vysokej teplote
-  = Cyklus sušenia pri zníženej teplote
-  = Odev nie je možné sušiť v sušičke.

16.9 Trvanie cyklu sušenia

Trvanie sušenia sa môže meniť v závislosti od:

- rýchlosti posledného odstredovania
- stupňa usušenia
- druhu bielizne
- hmotnosti náplne

16.10 Doplnkové sušenie

Ak je bielizeň po ukončení programu sušenia ešte stále vlhká, nastavte znovu krátky cyklus sušenia.

VAROVANIE!

Aby ste predišli pokrčeniu a zrazeniu, bielizeň nesušte príliš dlho.

16.11 Všeobecné tipy

Pozrite si tabuľku «Programy sušenia», v ktorej sú uvedené **priemerné** časy sušenia.

S nadobudnutím skúseností vysušíte bielizeň lepšie. Poznačte si trvanie už vykonaných cyklov.

Aby ste sa vyhli statickej elektrine na konci cyklu sušenia:

1. Použite avivážny prostriedok pri pracom cykle.
2. Použite špeciálnu aviváž pre sušičky. Po skončení programu sušenia ihneď vyberte bielizeň.

17. OŠETROVANIE A ČISTENIE

VAROVANIE!

Pozrite si kapitoly ohľadne bezpečnosti.

17.1 Harmonogram periodického čistenia

Periodické čistenie pomáha predĺžiť životnosť vášho spotrebiča.

Po každom cykle nechajte dvierka a dávkovač pracieho prostriedku mierne pootvorené, aby sa dosiahla cirkulácia vzduchu a vysušila vlhkosť vnútri spotrebiča: zabráni sa tvorbe plesní a zápachu.

Ak spotrebič nepoužívate dlhší čas: zatvorte vodovodný ventil a odpojte spotrebič od elektrickej siete.

Indikatívny harmonogram periodického čistenia:

Odvápňovanie	Dvakrát ročne
Program na údržbu práčky	Jedenkrát ročne
Vyčistite tesnenia dvierok	Každé dva mesiace
Vyčistite bubon	Každé dva mesiace
Odstráňte žmolky z vnútra bubna	Dvakrát mesačne ¹⁾
Vyčistite dávkovač pracieho prostriedku	Každé dva mesiace
Vyčistite filter odtokového čerpadla	Dvakrát ročne

Vyčistite filter v prírodnej hadici a filter ventilu Dvakrát ročne

- ¹⁾ Pozrite si kapitolu „Žmolky v tkaninách“.

Nasledovné odseky vysvetľujú spôsob čistenia každého dielu.

17.2 Odstránenie cudzích predmetov



Pred spustením cyklu sa uistite, že sú vrecká prázdne a všetky voľné prvky sú uviazané. Pozrite si časť „Náplň bielizne“ v kapitole „Rady a tipy“.

Vyberte akékoľvek cudzie predmety (ako napr. kovové spony, gombíky, mince a pod.), ktoré môžete nájsť v tesnení dvierok, filtroch a bubne. Pozrite si odseky „Tesnenie dvierok s dvojzáhybovým lapačom“, „Čistenie bubna“, „Čistenie odtokového čerpadla“ a „Čistenie prírodnej hadice a filtra ventilu“. V prípade potreby kontaktujte autorizované servisné stredisko.

17.3 Vonkajšie čistenie

Spotrebič čistite iba jemným saponátom a teplou vodou. Všetky povrchy vytrite dosucha. Nepoužívajte drôtenky ani abrazívne materiály.

⚠ UPOZORNENIE!

Nepoužívajte alkohol, rozpúšťadlá ani chemikálie.

⚠ UPOZORNENIE!

Kovové povrchy nečistite umývacím prostriedkom na báze chlóru.

17.4 Odvápňovanie



Ak je voda vo vašej oblasti tvrdá alebo stredne tvrdá, odporúčame vám použiť zmäkčovač vody pre práčky.

Pravidelne kontrolujte bubon, či nenájdete usadený vodný kameň.

Bežné pracie prostriedky už obsahujú prostriedky na zmäkčovanie vody, ale odporúčame vám spustiť cyklus s prázdny bubnom a produktom na odvápnenie spotrebiča.



Vždy dodržiavajte pokyny uvedené na obale výrobku.

17.5 Program na údržbu práčky

Opakované a dlhodobé používanie programov s nízkymi teplotami môže spôsobiť usadzovanie pracích prostriedkov a šírenie baktérií vo vnútri bubna a hadice. To môže viesť k tvorbe zápachu a plesní. Ak chcete zabrániť usadzovaniu zvyškov a vyčistiť vnútornú časť spotrebiča, pravidelne spúšťajte prací program na údržbu práčky (minimálne raz mesačne).

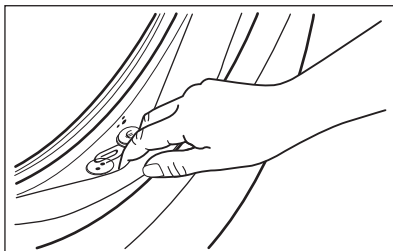


Pozrite si kapitolu „Čistenie bubna“.

17.6 Tesnenie dvierok s dvojitým zachytávačom

Tento spotrebič je navrhnutý so **samočistiacim odtokovým systémom** umožňujúcim vypustenie ľahkých žmolkov, ktoré odpadnú z oblečenia, spolu s vodou. Tesnenie pravidelne kontrolujte a v prípade potreby ho vyčistite podľa pokynov na

nasledujúcom obrázku. Po skončení cyklu môžete späť získať mince, gombíky a iné malé predmety.



V prípade potreby ho vyčistite pomocou krémového čistiaceho prostriedku s obsahom amoniaku tak, aby ste nepoškrali povrch.



Vždy dodržiavajte pokyny uvedené na obale výrobku.

Skontrolujte a odstráňte predmety (ak tam nejaké sú), ktoré by sa mohli zachytiť v záhybe.

Uistite sa, že medzi tesnením a dvierkami nezostala zachytená bielizeň.

Po dokončení programu utrite špinu alebo zvyšky vody, ktoré zostali v tesnení dvierok, vlhkou handričkou.

17.7 Čistenie bubna

Bubon pravidelne kontrolujte, či sa v ňom neusádzajú nečistoty.

V bubne sa môžu objaviť hrdzavé škvrny od zhrdzavených predmetov v bielizni alebo ak voda z vodovodu obsahuje veľa železa.

Bubon vyčistite špeciálnym prostriedkom na nehrdzavejúcu oceľ.




Vždy dodržiavajte pokyny uvedené na obale výrobku. Bubon nečistite prostriedkami s kyslým pH na odstraňovanie vodného kameňa, ani prostriedkami s obsahom chlóru či drôtenkami.

Dôkladné čistenie:

1. Vyberte všetku bielizeň z bubna.

- Spustíte program Čistenie práčky. Bližšie informácie nájdete v tabuľke pracích programov.
- Do prázdneho bubna pridajte malé množstvo práškoveho pracieho prostriedku, aby sa vypláchli prípadné nečistoty.

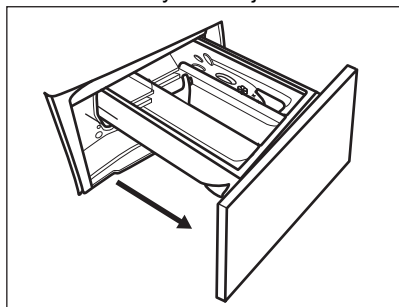


Občas sa po skončení cyklu môže na displeji objaviť ikona . Je to odporúčanie na vykonanie „vyčistenia bubna“. Po vykonaní čistenia bubna ikona zmizne.

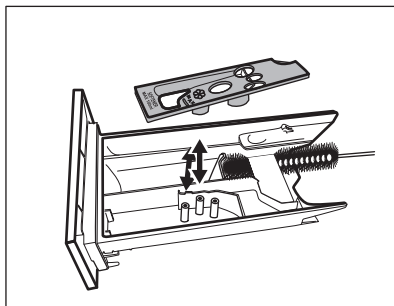
17.8 Čistenie dávkovača pracieho prostriedku

Aby ste predišli možnému usadzovaniu sa zaschnutého pracieho prášku alebo zaneseniu aviváže a/alebo tvorbe plesní v priehradke na prací prostriedkov, každé dva mesiace vykonajte nasledujúci postup čistenia tak, ako je vysvetlené v nasledujúcich obrázkoch:

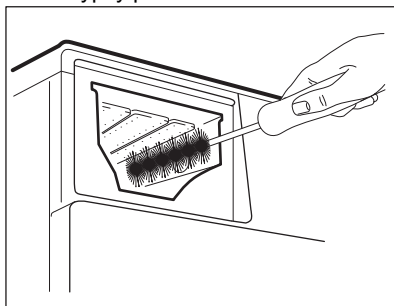
- Otvorte zásuvku. Západku stlačte smerom dole, ako je naznačené na obrázku a vytiahnite ju von.



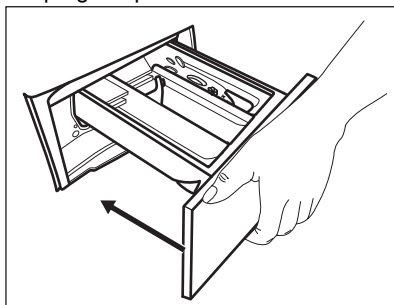
- Odstráňte vrchnú časť priehradky na aviváže, aby ste si zjednodušili čistenie, a násypku vypláchnite pod tečúcou teplou vodou, aby ste odstránili akékoľvek stopy nahromadeného prostriedku. Po vyčistení vráťte vrchnú časť na miesto.



- Uistite sa, že ste odstránili všetky zvyšky prostriedkov z hornej aj spodnej časti priehradky. Na vyčistenie priehradky násypky použite malú kefku.



- Zásuvku na prací prostriedok nasuňte na vodiace lišty a zatvorte ju. Spustíte program plákania bez bielizne.



17.9 Čistenie filtra odtokového čerpadla

VAROVANIE!

Zástrčku napájacieho kábla vytiahnite zo zásuvky elektrickej siete.



Pravidelne kontrolujte filter odtokového čerpadla a uistite sa, že je čistý.

Odtokové čerpadlo vyčistite, ak:

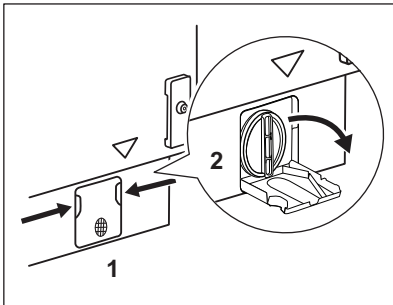
- Spotrebič nevypúšťa vodu.
- Bubon sa netočí.
- Spotrebič vydáva nezvyčajný zvuk z dôvodu upchatia odtokového čerpadla.

- Displej zobrazuje kód alarmu *E20*.

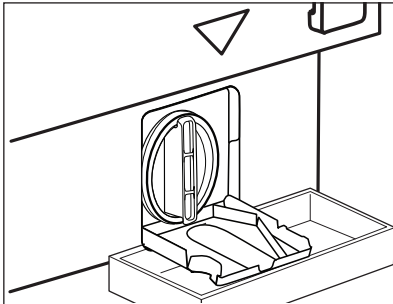
VAROVANIE!

- Filter nevyberajte, kým je spotrebič v prevádzke.
- Čerpadlo nečistite, ak je voda v spotrebiči horúca. Počkejte, kým voda vychladne

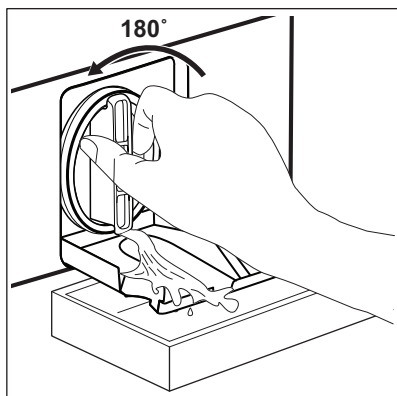
Pri čistení filtra čerpadla postupujte podľa nasledujúcich obrázkov:



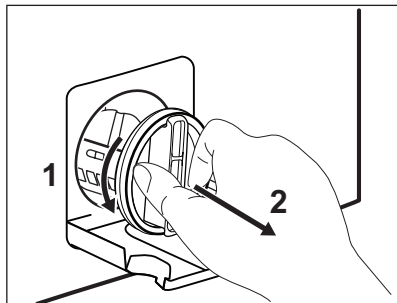
1. Otvorte kryt čerpadla.



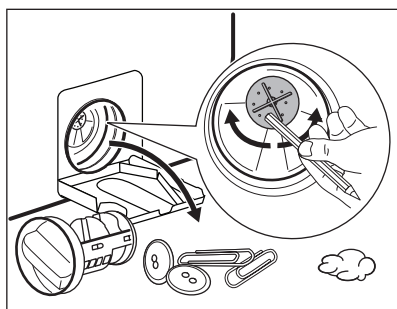
2. Pod vývod vypúšťacieho čerpadla položte vhodnú misku, aby ste zachytili vytekajúcu vodu. Pri vyberaní filtra majte vždy poruke handru, aby ste mohli utrieť vytečenú vodu.



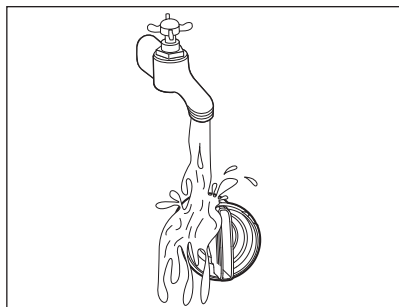
3. Filter otvorte otočením o 180 stupňov proti smeru hodinových ručičiek, nevyberajte ho. Vypustíte vodu.
4. Keď bude miska plná vody, naskrutkujte späť filter a vyprázdňte nádobku.
5. Zopakujte kroky 3 a 4, až kým voda neprestane vytekať.



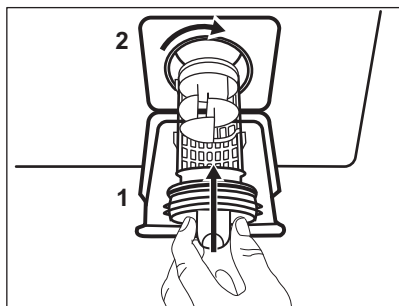
6. Otočte filter proti smeru hodinových ručičiek a odstráňte ho.



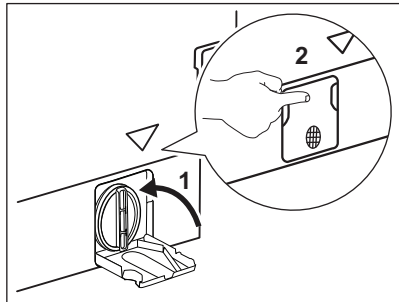
7. V prípade potreby odstráňte chumáče a predmety zachytené vo filtri. Presvedčte sa, že sa lopatka čerpadla môže otáčať. Ak sa nedá otočiť, obráťte sa na autorizované servisné stredisko.



8. Filter vyčistíte pod tečúcou vodou.



9. Vráťte filter späť na špeciálne lišty tak, že ho otočíte v smere hodinových ručičiek. Uistite sa, že ste filter utiahli správne, aby ste zabránili priesakom.



10. Zatvorte kryt čerpadla.

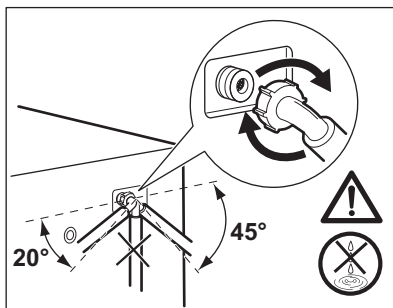
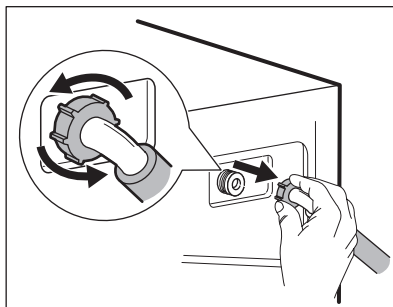
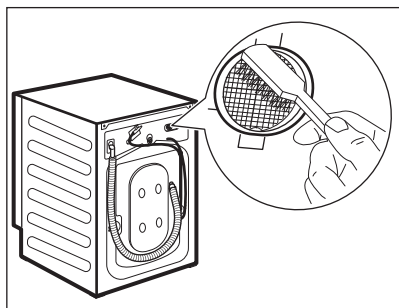
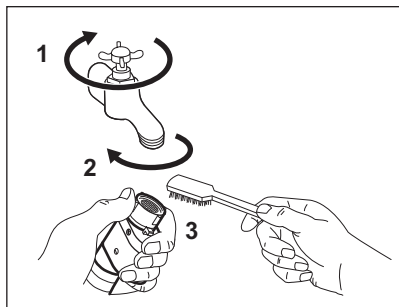
Keď vypustíte vodu postupom núdzového vypustenia, musíte znova aktivovať systém vypúšťania:

1. Nalejte 2 litre vody do hlavnej priehradky zásuvky dávkovača pracieho prostriedku.
2. Spustíte program, aby ste vypustili vodu.

17.10 Čistenie prívodnej hadice a filtra ventilu

Odporúčame dva krát ročne vyčistiť oba filtre prívodnej hadice a ventilu, aby ste odstránili

usadeniny, ktoré sa tam časom nahromadia. Pri čistení filtrov postupujte podľa nasledujúcich názkresov:



17.11 Núdzové vypustenie

Ak spotrebič nevypúšťa vodu, postupujte rovnako, ako je uvedené v odseku „Čistenie odtokového čerpadla“. V prípade potreby čerpadlo vyčistite.

Keď vypustíte vodu postupom núdzového vypustenia, musíte znova aktivovať systém vypúšťania:

1. Nalejte 2 litre vody do hlavnej priehradky dávkovača pracieho prostriedku.
2. Na vypustenie vody spustíte príslušný program.

17.12 Ochranné opatrenia pred mrazom

Ak sa spotrebič nachádza na mieste, kde môže teplota dosiahnuť hodnoty okolo 0 °C alebo môže klesnúť pod túto teplotu,

odstráňte zvyšnú vodu z prívodnej hadice a vypúšťacieho čerpadla.

1. Zástrčku napájacieho kábla vytiahnite zo sieťovej zásuvky.
2. Zatvorte vodovodný kohútik.
3. Obidva konce prívodnej hadice vložte do nádoby a nechajte vodu odtiecť z hadice.
4. Vyprázdnite vypúšťacie čerpadlo. Prečítajte si informácie o núdzovom vypustení.
5. Keď je vypúšťacie čerpadlo prázdne, znova nainštalujte prívodnú hadicu.

⚠ VAROVANIE!

Pred opätovným použitím spotrebiča sa uistite, že je teplota vyššia než 0 °C. Výrobca nie je zodpovedný za škody spôsobené nízkymi teplotami.

18. RIEŠENIE PROBLÉMOV

⚠ VAROVANIE!


Pozrite si kapitoly ohľadne bezpečnosti.

18.1 Kódy alarmov a možné poruchy


Spotrebič sa nespustí alebo sa zastaví počas prevádzky. Najprv skúste nájsť riešenie problému (pozrite si tabuľky).

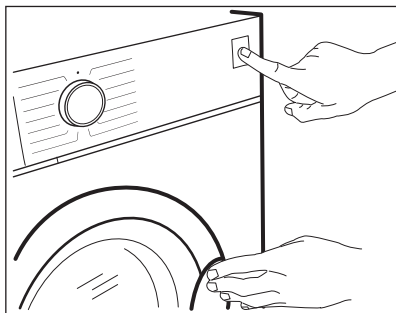
VAROVANIE!

Pred akoukoľvek činnosťou spotrebič odpojte od elektrickej siete.

V prípade niektorých problémov sa na displeji zobrazí kód alarmu a môže nepretržite blikať tlačidlo Štart/Pauza  :



Ak je v spotrebiči príliš veľa bielizne, vyberte z bubna niekoľko kusov bielizne alebo dvierka držte zatlačené a stlačte tlačidlo Štart/Pauza, kým ukazovateľ  neprestane blikať (pozrite si obrázok nižšie).



Problém	Možné riešenie
E 10 Do spotrebiča nepriteká správne voda.	<ul style="list-style-type: none">• Skontrolujte, či je vodovodný kohútik otvorený.• Skontrolujte, či nie je tlak prívodu vody príliš nízky. O túto informáciu požiadajte miestny vodohospodársky orgán.• Skontrolujte, či nie je vodovodný kohútik upchatý.• Uistite sa, že prívodná hadica nie je skrútená, poškodená alebo ohnutá.• Uistite sa, že pripojenie hadice na prívod vody je správne.• Uistite sa, že filter prívodnej hadice a filter ventilu nie sú upchaté. Pozrite si časť „Ošetrovanie a čistenie“.

E20

Spotrebič nevypúšťa vodu.

- Skontrolujte, či nie je sifón umývadla upchatý.
- Skontrolujte, či nie je odtoková hadica skrútená alebo ohnutá.
- Skontrolujte, či nie je upchatý odtokový filter. V prípade potreby filter vyčistite. Pozrite si časť „Ošetrovanie a čistenie“.
- Uistite sa, že je pripojenie odtokovej hadice správne.
- Nastavte program vypúšťania vody, ak ste nastavili program bez fázy vypúšťania. Ak nie je program vypúšťania dostupný vo voľiči programu, môžete ho nastaviť cez aplikáciu.
- Nastavte program vypúšťania vody, ak ste nastavili voliteľnú funkciu, po skončení ktorej zostane v práčke voda.

E40

Dvierka spotrebiča sú otvorené alebo sú nesprávne zatvorené.

- Ubezpečte sa, že dvierka sú správne zatvorené.

E91

Vnútročné zlyhanie. Elektronické prvky spotrebiča nekomunikujú.

- Program sa neskončil správne alebo sa spotrebič zastavil príliš skoro. Spotrebič vypnite a znovu zapnite.
- Ak sa opäť zobrazí poruchový kód, obráťte sa na autorizované servisné stredisko.

EKO

Elektrické napájanie je nestabilné.

- Počkajte, kým sa napájanie neustáli.

EFO


Aktivovalo sa zariadenie proti vytopeniu.

- Spotrebič odpojte a zatvorte vodovodný ventil. Obráťte sa na autorizované servisné stredisko.

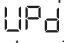
Ak sa na displeji zobrazia iné poruchové kódy, vypnite a zapnite spotrebič.

Ak problém pretrváva, obráťte sa na autorizované servisné stredisko.

V prípade iného problému so spotrebičom vyhľadajte možné riešenia v tabuľke nižšie.

Problém	Možné riešenie
Program sa nespustí.	<ul style="list-style-type: none">• Skontrolujte, či je sieťová zástrčka pripojená k sieťovej zásuvke.• Skontrolujte, či sú dvierka spotrebiča zatvorené.• Skontrolujte, či nie je v skrinke s poistkami poškodená poistka.• Uistite sa, že bolo stlačené tlačidlo Štart/Pauza • Ak je nastavený odložený štart, zrušte nastavenie alebo počkajte na dokončenie odpočítavania.• Ak je zapnutá funkcia Detská poistka, vypnite ju.• Skontrolujte polohu voľiča zvoleného programu.
Spotrebič napustí vodu a hneď ju aj vypustí.	<ul style="list-style-type: none">• Skontrolujte, či je odtoková hadica v správnej polohe. Hadica môže byť umiestnená príliš nízko. Pozrite si časť „Inštalácia pokyny“.

Problém	Možné riešenie
Fáza odstreďovania nefunguje alebo cyklus prania trvá dlhšie než zvyčajne.	<ul style="list-style-type: none"> • Nastavte program odstreďovania. Ak nie je program vypúšťania dostupný pomocou voliča programu, môžete ho nastaviť cez aplikáciu. • Skontrolujte, či nie je upchatý odtokový filter. V prípade potreby filter vyčistite. Pozrite si časť „Ošetrovanie a čistenie“. • Manuálne upravte bielzeň v bubne a znova spustite fázu odstreďovania. Tento problém môže byť spôsobený nedostatočným vyvážením.
Na podlahe je voda.	<ul style="list-style-type: none"> • Uistite sa, že sú spoje hadíc na vodu pevne dotiahnuté a nedochádza k únikom vody. • Uistite sa, že prírodná a odtoková hadica nie sú poškodené. • Uistite sa, že používate správny prací prostriedok a správne množstvo.
Nie je možné otvoriť dvierka spotrebiča.	<ul style="list-style-type: none"> • Skontrolujte, či ste nezvolili prací program, ktorý končí s vodou v bubne. • Skontrolujte, či je prací program ukončený. • Ak je v bubne voda, nastavte program vypúšťania alebo odstreďovania. Ak nie sú programy odstreďovania a vypúšťania dostupné na voliči programu, môžete ich nastaviť cez aplikáciu. • Uistite sa, že má spotrebič prívod elektrickej energie. • Tento problém môže byť spôsobený poruchou spotrebiča. Obráťte sa na autorizované servisné stredisko. Ak potrebujete otvoriť dvierka, pozorne si prečítajte časť „Núdzové otvorenie dvierok“. • Skontrolujte, či nie je zapnutá funkcia Spustenie na diaľku. Vypnite túto funkciu.
Displej nezobrazuje ukazovateľ bezdrôtového pripojenia  .	<ul style="list-style-type: none"> • Skontrolujte bezdrôtový signál. • Skontrolujte, či je zapnuté bezdrôtové pripojenie. Pozrite si odsek „Nastavenie bezdrôtového pripojenia práčky“ v kapitole „WiFi – nastavenie konektivity“. • Skontrolujte domácu sieť a router. • Reštartujte router. • Kontaktujte poskytovateľa bezdrôtového pripojenia, či sa nevyskytli nejaké problémy s bezdrôtovou sieťou.
Aplikácia sa nedokáže pripojiť k spotrebiču.	<ul style="list-style-type: none"> • Skontrolujte bezdrôtový signál. • Skontrolujte, či je vaše inteligentné zariadenie pripojené k bezdrôtovej sieti. • Skontrolujte domácu sieť a router. • Reštartujte router. • Kontaktujte poskytovateľa bezdrôtového pripojenia, či sa nevyskytli problémy s bezdrôtovou sieťou. • Spotrebič, inteligentné zariadenie alebo oba prístroje treba znovu nakonfigurovať, pretože bol nainštalovaný nový router alebo bola zmenená konfigurácia routera.
Aplikácia sa často nedokáže pripojiť k spotrebiču.	<ul style="list-style-type: none"> • Uistite sa, že spotrebič prijíma bezdrôtový signál. Pokúste sa umiestniť domáci router čo najbližšie k spotrebiču alebo zvážte zakúpenie predlžovača bezdrôtového signálu. • Uistite sa, že nie je bezdrôtový signál rušený mikrovlnnou rúrou. Vypnite mikrovlnnú rúru. Nepoužívajte súčasne mikrovlnnú rúru a diaľkové ovládanie.

Problém	Možné riešenie
Na displeji sa zobrazia  . Všetky tlačidlá okrem Zap./Vyp. sú neaktívne.	<ul style="list-style-type: none"> Spotrebič sťahuje príslušné dostupné aktualizácie. Počkajte, kým skončí proces aktualizácie. Ak spotrebič počas aktualizácie vypnete, aktualizácia sa obnoví, keď opäť zapnete spotrebič.
Spotrebič vydáva nezvyčajný zvuk a vibruje.	<ul style="list-style-type: none"> Uistite sa, že je spotrebič správne vyrovnaný. Pozrite si časť „Inštalčné pokyny“. Uistite sa, že sú odstránené obaly alebo prepravné skrutky. Pozrite si časť „Inštalčné pokyny“. Pridajte viac bielizne do bubna. Dávka je možno príliš malá.
Trvanie programu sa predĺži alebo skráti počas prebiehajúceho programu.	<ul style="list-style-type: none"> Funkcia ProSense Technology dokáže prispôsobiť trvanie programu podľa typu a množstva náplne. Pozrite si časť „Zistenie náplne ProSense Technology“ v kapitole „Každodenné používanie“.
Výsledky prania nie sú uspokojivé.	<ul style="list-style-type: none"> Zvýšte množstvo pracieho prostriedku alebo použite iný prací prostriedok. Pred práním bielizne odstráňte odolné škrvny pomocou špeciálnych produktov. Uistite sa, že ste nastavili správnu teplotu. Znížte množstvo bielizne.
Príliš veľa peny v bubne počas pracieho cyklu.	<ul style="list-style-type: none"> Znížte množstvo pracieho prostriedku alebo počet tabliet alebo jednodávkových pracích prostriedkov.
Po dokončení pracieho cyklu zostávajú v zásuvke na prací prostriedok zvyšky pracieho prostriedku.	<ul style="list-style-type: none"> Uistite sa, že klapka je v správnej polohe (HORE pre práškový prací prostriedok – DOLE pre tekutý prací prostriedok). Uistite sa, že ste použili dávkovač pracieho prostriedku podľa pokynov uvedeníých v tomto návode.
Spotrebič nesuší alebo nesuší správne.	<ul style="list-style-type: none"> Zapnite vodovodný kohútik. Skontrolujte, či nie je upchatý odtokový filter. Znížte množstvo bielizne. Uistite sa, že ste nastavili správny cyklus. Ak je to potrebné, znovu nastavte krátke sušenie.
Bielizeň je plná vlákien rôznych farieb.	<p>Látky prané v predchádzajúcom cykle uvoľnili vlákna inej farby:</p> <ul style="list-style-type: none"> Fáza sušenia pomáha eliminovať určité hromadenie vlákien. Očistite oblečenie pomocou odstraňovača vlákien. <p>V prípade nadmerného množstva vlákien v bubne si pozrite odsek „Uvoľnené vlákna z tkanín“.</p>

Po kontrole aktivujte spotrebič. Program pokračuje od bodu prerušenia. Ak problém pretrváva, obráťte sa na autorizované servisné stredisko. Údaje potrebné pre autorizované servisné stredisko nájdete na typovom štítku.

18.2 Núdzové otvorenie dvierok

V prípade výpadku dodávky elektrickej energie alebo poruchy zostanú dvierka spotrebiča zablokované. Po obnove dodávky elektrickej energie prací program pokračuje. Ak dvierka zostanú zablokované z dôvodu

poruchy, je možné ich otvoriť pomocou funkcie núdzového odblokovania.

Pred otvorením dvierok:

⚠ UPOZORNENIE!

Hrozí nebezpečenstvo popálenia!
Ubeďte sa, že teplota vody nie je príliš vysoká a že bielizeň nie je horúca. V prípade potreby počkajte, kým nevychladnú.

⚠ UPOZORNENIE!

Hrozí nebezpečenstvo poranenia!
Uistite sa, že bubon sa netočí. V prípade potreby počkajte, kým sa bubon neprestane točiť.

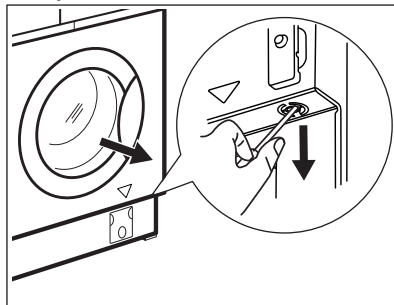


Uistite sa, že hladina vody vnútri bubna nie je príliš vysoká. V prípade potreby vykonajte núdzové vypustenie vody (pozrite si časť «Núdzové vypustenie» v kapitole «Starostlivosť a čistenie»).

Ak chcete otvoriť dverka, postupujte takto:

1. Stlačením tlačidla Zap./Vyp. vypnite spotrebič.

2. Zástrčku napájacieho kábla vytiahnite zo sieťovej zásuvky.
3. Raz potiahnite páčku núdzového odistenia nadol. Opäť ju potiahnite, ponechajte ju napnutú a popritom otvorte dverka spotrebiča. Páčka núdzového odistenia sa nachádza na mieste vyznačenom na nasledovnom obrázku.



4. Vyberte bielizeň a potom zatvorte dverka spotrebiča.

19. HODNOTY SPOTREBY

19.1 Úvod



Čiarový kód na štítku energetických údajov dodanom so spotrebičom poskytuje webový odkaz na informácie o výkone spotrebiča v databáze EU EPREL. Energetický štítok, návod na používanie a ďalšie dokumenty si odložte, aby ste ich mali v prípade potreby neskôr k dispozícii.

Tie isté informácie sú dostupné aj v databáze EPREL na webovej stránke <https://eprel.ec.europa.eu>, kde treba zadať model a číslo výrobku, ktoré nájdete na typovom štítku spotrebiča. Informácie o umiestnení typového štítku nájdete v kapitole „Popis výrobku“.

19.2 Legenda

kg Vkladanie bielizne.

hh:mm Trvanie programu.

kWh	Spotreba energie.	°C	Teplota bielizne.
Litre	Spotreba vody.	ot./min.	Rýchlosť odstreďovania.
%	Zostatková vlhkosť na konci cyklu. Čím je rýchlosť odstreďovania vyššia, tým je hlučnosť spotrebiča vyššia a zostatková vlhkosť bielizne po skončení prania nižšia.		



Hodnoty spotreby a trvanie programu sa môžu líšiť podľa prevádzkových podmienok (napr. izbová teplota, teplota vody, množstvo a druh bielizne, napájacie napätie), a tiež ak zmeníte predvolené nastavenie programu.

19.3 Podľa nariadenia Európskej komisie 2019/2023

Iba pranie

Program Eco 40-60	kg	kWh	Litre	hh:mm	%	°C	ot./min ¹⁾
Plná náplň	8.0	0.770	54.0	03:20	52.00	37.0	1551
Polovičná náplň	4.0	0.430	44.0	02:25	52.00	32.0	1551
Štvrtinová náplň	2.0	0.180	34.0	02:25	54.00	24.0	1551

1) Maximálna rýchlosť odstreďovania.

Cyklus prania a sušenia

Program Eco 40-60 a úroveň vysušenia Suchá do skrine	kg	kWh	Litre	hh:mm	%	°C	ot./min ¹⁾
Plná náplň	4.0	2.700	70.0	05:40	0.00	32.0	1551
Polovičná náplň	2.0	1.378	46.0	04:30	0.00	25.0	1551

1) Maximálna rýchlosť odstreďovania.

Spotreba energie v rôznych režimoch

Vyp (W)	Pohotovostný režim (W)	Odložený štart (W)	Sieťový pohotovostný režim (W)
0.50	0.50	4.00	2.00 ¹⁾

Čas do vypnutia/pohotovostného režimu je maximálne 15 minút.

1) Spotreba energie pripojenej funkcie je približne 17,5 kWh ročne. Bližšie informácie o odpojení tejto funkcie nájdete v kapitole „NASTAVENIE WIFI PRIPOJENIA“.

19.4 Bežné programy – iba pranie



Tieto hodnoty sú iba orientačné.

Program	kg	kWh	Litre	hh:mm	%	°C	ot./min ¹⁾
Bavlna ²⁾ 90 °C	8.0	2.200	85.0	04:15	44.00	85.0	1600
Bavlna 60 °C	8.0	1.350	85.0	03:25	44.00	55.0	1600
Bavlna ³⁾ 20 °C	8.0	0.250	85.0	02:50	44.00	20.0	1600
Syntetika 40 °C	3.0	0.650	75.0	02:25	35.00	40.0	1200
Jemná bielizeň ⁴⁾ 30 °C	2.0	0.360	50.0	01:10	35.00	30.0	1200
Vlna 30 °C	1.5	0.200	55.0	01:05	30.00	30.0	1200

1) Referenčný ukazovateľ rýchlosti odstreďovania.

2) Vhodný na pranie silne zašpinených textílií.

3) Vhodný na pranie mierne znečistenej bavlny, syntetických a zmesových tkanín.

4) Tiež vykoná rýchly cyklus prania na mierne zašpinenú bielizeň.

19.5 Bežné programy – pranie a sušenie




Tieto hodnoty sú iba orientačné.


Program	kg	kWh	Litre	hh:mm	%	°C	ot./min ¹⁾
Syntetika 40 °C	3.0	2.000	75.0	04:00	1.00	40.0	1200

1) Referenčný ukazovateľ rýchlosti odstreďovania.

20. OCHRANA ŽIVOTNÉHO PROSTREDIA

Materiály označené symbolom  odovzdajte na recykláciu. Obal hodte do príslušných

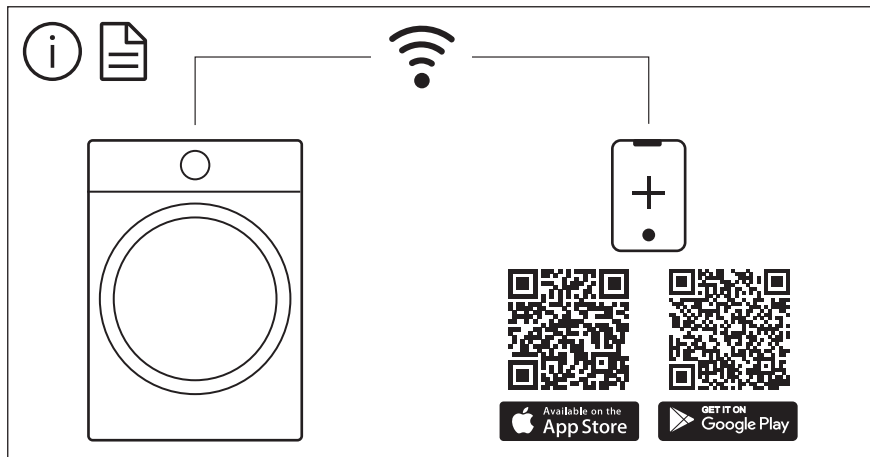
kontajnerov na recykláciu. Chráňte životné prostredie a zdravie ľudí a recyklujte odpad z

elektrických a elektronických spotrebičov.
Nelikvidujte spotrebiče označené symbolom
 spolu s odpadom z domácnosti. Výrobok

odovzdajte v miestnom recyklačnom
zariadení alebo sa obráťte na obecný alebo
mestský úrad.







The software in this product contains components that are based on free and open source software. AEG gratefully acknowledges the contributions of the open software and robotics communities to the development project.

To access the source code of these free and open source software components whose license conditions require publishing, and to see their full copyright information and applicable license terms, please visit:
<http://aeg.opensoftwarerepository.com> (folder NIUS)