

Návod na použitie a montáž Odsávač pár



Pred inštaláciou a uvedením do prevádzky si **bezpodmienečne** prečítajte návod na použitie a montáž. Ochránite tak seba a zabránite škodám.

Obsah

Bezpečnostné pokyny a varovné upozornenia	4
Váš príspevok k ochrane životného prostredia	11
Prehľad odsávača pár	12
Popis funkcie	14
Obsluha	15
Zapnutie ventilátora	15
Voľba stupňa výkonu	15
Dobeh	15
Vypnutie ventilátora	15
Zapnutie/vypnutie osvetlenia varných zón	15
Riadenie výkonu	16
Zapnutie/vypnutie riadenia výkonu	16
Bezpečnostné vypínanie	16
Tipy pre šetrenie energie	17
Čistenie a ošetrovanie	18
Opláštenie	18
Osobitné upozornenia pre kryty s farebnou povrchovou úpravou	18
Tukový filter	18
Výmena tukového filtra	20
Pachový filter	20
Likvidácia pachového filtra	20
Regenerovateľný pachový filter	20
Výmena žiarovky	21
Inštalácia	22
Pred inštaláciou	22
Odstránenie ochrannej fólie	22
Inštaláčny materiál	22
Rozmery prístroja	24
Vzdialenosť medzi varnou zónou a odsávačom pár (S)	25
Odporúčanie pre montáž	26
Vrtacia šablóna pre montáž v stene	26
Odťahové potrubie	27
Spätná klapka	28
Kondenzačná voda	28
Tlmič hluku	29
Elektrické pripojenie	30
Servisná služba	31
Kontakt pri poruchách	31
Umiestnenie typového štítka	31

Obsah

Záruka.....	31
Technické údaje	32

Bezpečnostné pokyny a varovné upozornenia

Tento odsávač zodpovedá platným bezpečnostným predpisom. Neodborné použitie však môže viesť k poškodeniu osôb a vecí.

Pred uvedením odsávača pár do prevádzky si pozorne prečítajte návod na použitie a montáž. Uvádzajú sa v ňom dôležité pokyny ohľadne montáže, bezpečnosti, použitia a údržby. Ochráňte tak seba a zabránite škodám na odsávači.

Na základe normy IEC/EN 60335-1 Miele dôrazne upozorňuje na to, aby ste si bezpodmienečne prečítali a dodržiavali kapitolu týkajúcu sa inštalácie prístroja ako aj bezpečnostné upozornenia a výstrahy.

Miele nezodpovedá za škody, ktoré vzniknú v dôsledku nedodržania týchto pokynov.

Ponechajte si návod na použitie a montáž a odovzdajte ho prípadnému nasledujúcemu vlastníkovi.

Používanie na stanovený účel

- ▶ Tento odsávač je určený na použitie v domácnosti a v podobných priestoroch.
- ▶ Tento odsávač nie je určený na použitie vo vonkajších priestoroch.
- ▶ Odsávač pár používajte výlučne na domáce použitie na odsávanie a čistenie výparov pri varení, ktoré vznikajú pri príprave jedál. Všetky ostatné spôsoby použitia sú neprípustné.
- ▶ Odsávač pár sa v režime cirkulácie vzduchu nad plynovou varnou doskou nesmie používať na vetranie miesta inštalácie. Opýtajte sa ohľadne toho odborného plynára.
- ▶ Osoby, ktoré nie sú pre ich fyzické, zmyslové alebo duševné schopnosti, alebo kvôli svojej neskúsenosti alebo nevedomosti schopné odsávač pár sami bezpečne obsluhovať, musia byť počas obsluhy pod dozorom. Tieto osoby smú odsávač pár používať bez dozoru len vtedy, ak im bola jeho obsluha vysvetlená tak, že ho dokážu bezpečne používať. Musia byť schopné rozoznať a chápať možné nebezpečenstvo v prípade chybnjej obsluhy.

Deti v domácnosti

- ▶ Deti mladšie ako 8 rokov sa nesmú samé pohybovať v blízkosti odsávača - iba ak sú pod stálym dozorom.
- ▶ Deti od 8 rokov smú odsávač pár používať bez dozoru len vtedy, ak im bola jeho obsluha vysvetlená tak, že ho dokážu bezpečne používať. Deti musia byť schopné rozoznať a chápať možné nebezpečenstvo v prípade chybnjej obsluhy.
- ▶ Deti nesmú bez dozoru odsávač čistiť, ani vykonávať jeho údržbu.
- ▶ Dávajte pozor na deti, ktoré sa zdržujú v blízkosti odsávača. Nikdy nenechajte deti hrať sa s odsávačom.
- ▶ Osvetlenie varných miest je veľmi intenzívne. Dbajte obzvlášť u malých detí na to, aby sa nepozerali priamo do svetiel.
- ▶ Nebezpečenstvo zadusením. Pri hre sa môžu deti zamotať do obalového materiálu (napr. fólií), alebo si tento navliecť na hlavu a udusiť sa. Odložte obalový materiál z dosahu detí.

Technická bezpečnosť

- ▶ Užívateľ môže byť neodborne vykonanými inštalačnými a údržbárskymi prácami alebo opravami vystavený nebezpečenstvu. Inštalácie, údržbárske práce a opravy elektrických prístrojov smú vykonávať len autorizovaní Miele odborní pracovníci.
- ▶ Poškodenia na odsávači pár môžu ohroziť Vašu bezpečnosť. Skontrolujte ho, či nie je viditeľne poškodený. Poškodený odsávač pár nikdy neuvádzajte do prevádzky.
- ▶ Elektrická bezpečnosť odsávača pár je zabezpečená len vtedy, keď je pripojený k systému s ochranným vodičom, nainštalovaným podľa predpisov. Táto základná bezpečnostná požiadavka musí byť splnená. V prípade pochybností nechajte elektrickú inštaláciu skontrolovať kvalifikovaným elektrikárom.
- ▶ Pripojovacie údaje (frekvencia a napätie) uvedené na typovom štítku odsávača pár musia byť bezpodmienečne v súlade s odpovedajúcimi parametrami elektrickej siete, aby sa odsávač pár nepoškodil. Pred pripojením porovnajte pripojovacie údaje. V prípade pochybností sa opýtajte kvalifikovaného elektrikára.

Bezpečnostné pokyny a varovné upozornenia

► Dočasná alebo trvalá prevádzka sebestačného alebo nie sieťovo synchronizovaného zariadenia na dodávku energie (ako napr. ostrovné siete, back-up systémy) je možná. Predpokladom pre prevádzku je, aby malo zariadenie na dodávku energie údaje v súlade s nariadením EN 50160 prípadne porovnateľné.

Ochranné opatrenia určené pre inštaláciu tohto Miele produktu v domácnosti musia byť zabezpečené aj pre ostrovnú prevádzku alebo nie sieťovo synchronizovanú prevádzku čo sa týka jej funkcie ako aj spôsobu práce, alebo musia byť nahradené rovnocennými opatreniami pri inštalácii. Tak ako je to napríklad popísané v aktuálnom zverejnení VDE-AR-E 2510-2.

► Viacnásobné zásuvky alebo predlžovacie káble neposkytujú potrebnú bezpečnosť (nebezpečenstvo požiaru). Odsávač pár nepripájajte pomocou nich k elektrickej sieti.

► Používajte odsávač pár len v namontovanom stave, aby bola zaisťovaná bezpečná funkcia.

► Tento odsávač pár sa nesmie prevádzkovať na nestabilných miestach (napr. na lodiach).

► Dotyk prípojov pod napätím ako aj zmena elektrickej a mechanickej konštrukcie Vás ohrozujú a môžu spôsobiť poruchu funkcie odsávača pár.

Plášť prístroja otvárajte len ak je to popísané pri montáži a čistení. Nikdy neotvárajte ďalšie časti plášťa.

► Pri prácach spojených s inštaláciou a údržbou, ako aj pri opravách musí byť odsávač pár odpojený od elektrickej siete. Odpojený od elektrickej siete je len vtedy keď

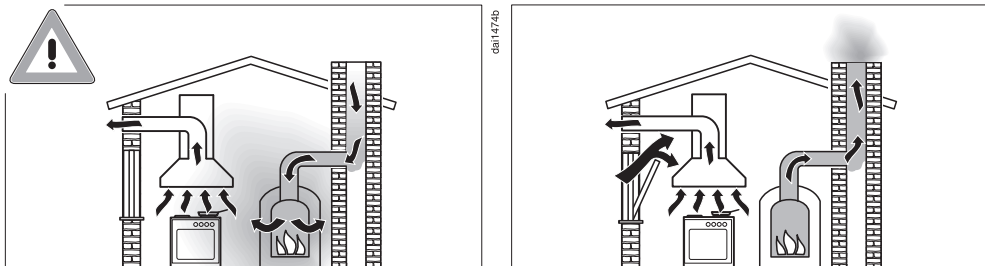
- sú vypnuté ističe elektrickej inštalácie alebo
- sú úplne vyskrutkované poistky elektrickej inštalácie alebo
- je vytiahnutá elektrická zástrčka (ak je k dispozícii) zo zásuvky. Neťahajte pritom za sieťový kábel, ale za zástrčku.

► Nárok na záruku zaniká, ak opravy odsávača pár nevykonáva autorizovaná servisná služba Miele.

► Poškodený pripojovací kábel smú vymeniť len kvalifikovaní odborníci.

Bezpečnostné pokyny a varovné upozornenia

Prevádzka súčasne s ohniskom závislým na vzduch v miestnosti



⚠ Nebezpečenstvo otravy spalinami!

Pri používaní odsávača pár súčasne s ohniskom závislým od vzduchu v rovnakej miestnosti alebo od združeného vetrania bud'te mimoriadne opatrní.

Ohniská závislé na vzduchu z miestnosti nasávajú vzduch potrebný k horeniu z priestoru inštalácie a svoje spodiny odvádzajú von prostredníctvom zariadenia na odťah spodín (napr. komínom). Môžu to byť napríklad vykurovacie zariadenia na plyn, olej, drevo alebo uhlie, prietokové ohrievače, zariadenia na ohrev teplej vody, varné dosky alebo rúry na pečenie.

Odsávač pár odvádza vzduch z kuchyne a susedných miestností.

Toto platí pre nasledovné spôsoby prevádzky:

- odťahová prevádzka,
- odťahová prevádzka s externým ventilátorom, - cirkulačná prevádzka s boxom pre cirkulovanie, umiestneným mimo miestnosti.

Bez dostatočného prívodu vzduchu vzniká podtlak. Ohnisko má málo spaľovacieho vzduchu. Spaľovanie je negatívne ovplyvnené. Jedovaté spodiny môžu byť nasávané z komína alebo odťahovej šachty do obytných miestností.

Môže dôjsť k ohrozeniu života!

Bezpečnostné pokyny a varovné upozornenia

Bezpečná prevádzka je možná vtedy, ak sa súčasne pri prevádzke odsávača pár a ohniska závislého na vzduchu v miestnosti alebo združenom vetraní dosiahne podtlak najviac 4 Pa (0,04 mbar) a tým sa zabráni, že nedôjde k spätnému nasávaniu splodín z ohniska do miestnosti.

Toto je možné dosiahnuť tým, že cez neuzatvárateľné otvory, napr. vo dverách alebo oknách bude môcť prúdiť do miestnosti vzduch potrebný na spaľovanie. Pritom je nevyhnutné dbať na dostatočný prierez prívodného otvoru vzduchu. Samostatná vetracia mriežka v stene spravidla nezaručuje dostatočný prívod vzduchu.

Pri posudzovaní je potrebné vždy brať na vedomie vzájomné prepojenie vetrania celého bytu. Na túto tému sa poraďte s príslušným kominárskym majstrom.

Ak sa odsávač pár prevádzkuje v režime cirkulácie vzduchu, pričom je vzduch odvádzaný späť do priestoru inštalácie, je súčasné prevádzkovanie ohniska závislého na vzduchu v miestnosti nezávadné.

Prevádzkové zásady

- ▶ Otvorený oheň predstavuje nebezpečenstvo požiaru. Nikdy nepracujte s otvoreným ohňom pod odsávačom pár. Preto je napríklad zakázané flambovanie a grilovanie s otvoreným ohňom. Zapnutý odsávač pár nasáva plamene do filtra. Usadený tuk sa môže vznietiť.
- ▶ Pôsobenie veľkého tepla pri varení na plynovej varnej zóne môže poškodiť odsávač pár.
 - Plynovú varnú zónu nenechajte nikdy horieť bez postaveného kuchynského riadu. Aj pri krátkodobom odkladaní riadu vypnite plynovú zónu.
 - Voľte kuchynský riad, ktorý zodpovedá veľkosťou varnej zóne.
 - Nastavte plameň tak, aby v žiadnom prípade nepresahoval kuchynský riad.
 - Zabráňte nadmernému zahriatiu riadu (napr. pri varení na panvici Wok).

Bezpečnostné pokyny a varovné upozornenia

- ▶ Kondenzačná voda môže spôsobiť na odsávači pár poškodenie koróziou.
Keď používate varnú zónu, zapnite vždy odsávač pár, aby sa nemohla hromadiť kondenzačná voda.
- ▶ Prehriate oleje a tuky sa môžu samé vznietiť a tým spôsobiť požiar odsávača pár.
Keď pracujete s olejmi a tukmi, dohliadajte na hrnce, panvice a fritézy. Aj grilovanie na elektrických griloch musíte preto neustále kontrolovať.
- ▶ Usadený tuk a nečistoty narušujú funkciu odsávača.
Odsávač pár nikdy nepoužívajte bez tukových filtrov, aby ste zabezpečili čistenie výparov z varenia.
- ▶ Pamätajte na to, že sa odsávač pár pri varení môže silne zohriať stúpajúcim teplom.
Plášťa a tukových filtrov sa dotýkajte až po vychladnutí odsávača pár.
- ▶ Odsávač pár nie je vhodný ako odkladacia plocha.

Odborná inštalácia

- ▶ Na základe údajov výrobcu Vášho variča zistíte, či je povolená nad ním prevádzka v kombinácii s odsávačom pár.
- ▶ Odsávač pár sa nesmie montovať nad ohnisko s tuhým palivom.
- ▶ Ak je vzdialenosť medzi varičom a odsávačom pár príliš malá, môže sa odsávač pár poškodiť.
Ak výrobca variča nešpecifikoval väčšie bezpečnostné vzdialenosti, je potrebné medzi varičom a spodnou hranou odsávača pár rešpektovať uvedené vzdialenosti v kapitole „Inštalácia“.
- ▶ Ak sú pod odsávačom pár prevádzkované rôzne variče, pre ktoré platia rozličné bezpečnostné vzdialenosti, je potrebné dodržať najväčšiu uvedenú bezpečnostnú vzdialenosť.
- ▶ Pre upevnenie odsávača pár je potrebné dodržať údaje v kapitole „Inštalácia“.
- ▶ Plechové časti môžu mať ostré hrany a spôsobiť poranenia.
Pri montáži používajte rukavice na ochranu pred porezaním.
- ▶ Na inštaláciu odťahového potrubia sa smú použiť len rúrky alebo hadice z nehorľavého materiálu. Získať je ich možné v špecializovaných obchodoch alebo u servisnej služby.
- ▶ Odťah nesmie byť vedený ani do komína alebo odťahu spalín, ani do šachty, ktorá slúži na vetranie miestností s ohniskami.

Bezpečnostné pokyny a varovné upozornenia

▶ Ak sa má odťah viesť v nepoužívanom dymovom alebo odťahovom komíne, dbajte na úradné predpisy.

Čistenie a ošetrovanie

▶ Ak čistenie neprebehne podľa pokynov v tomto návode na použitie, hrozí nebezpečenstvo požiaru.

▶ Para z parného čistiaceho zariadenia sa môže dostať k častiam pod napätím a spôsobiť skrat.

Na čistenie odsávača pár nikdy nepoužívajte parné čistiace zariadenie.

Príslušenstvo a náhradné diely

▶ Používajte výlučne originálne príslušenstvo Miele. V prípade montáže a zabudovania iných častí zaniká záruka a/alebo ručenie poskytované spoločnosťou Miele.

▶ Len pri originálnych náhradných dieloch zaručuje Miele, že spĺňajú bezpečnostné požiadavky. Pokazené časti sa smú vymeniť len za originálne.

▶ Miele Vám poskytuje až 15 ročnú, najmenej ale 10 ročnú záruku na dodanie náhradných dielov pre zachovanie funkčnosti po ukončení sériovej výroby Vášho odsávača pár.

Likvidácia obalu

Obal slúži na manipuláciu a chráni prístroj pred poškodením počas prepravy. Obalové materiály boli zvolené s prihliadnutím na aspekty ochrany životného prostredia a možnosti ich likvidácie, sú všeobecne recyklovateľné.

Vrátenie obalového materiálu do materiálového cyklu šetrí suroviny a znižuje množstvo odpadu. Využívajte zberné miesta cenných materiálov a možnosti vrátenia. Prepravné obaly zoberie späť Váš špecializovaný predajca Miele.

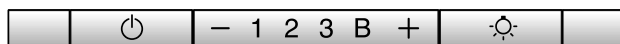
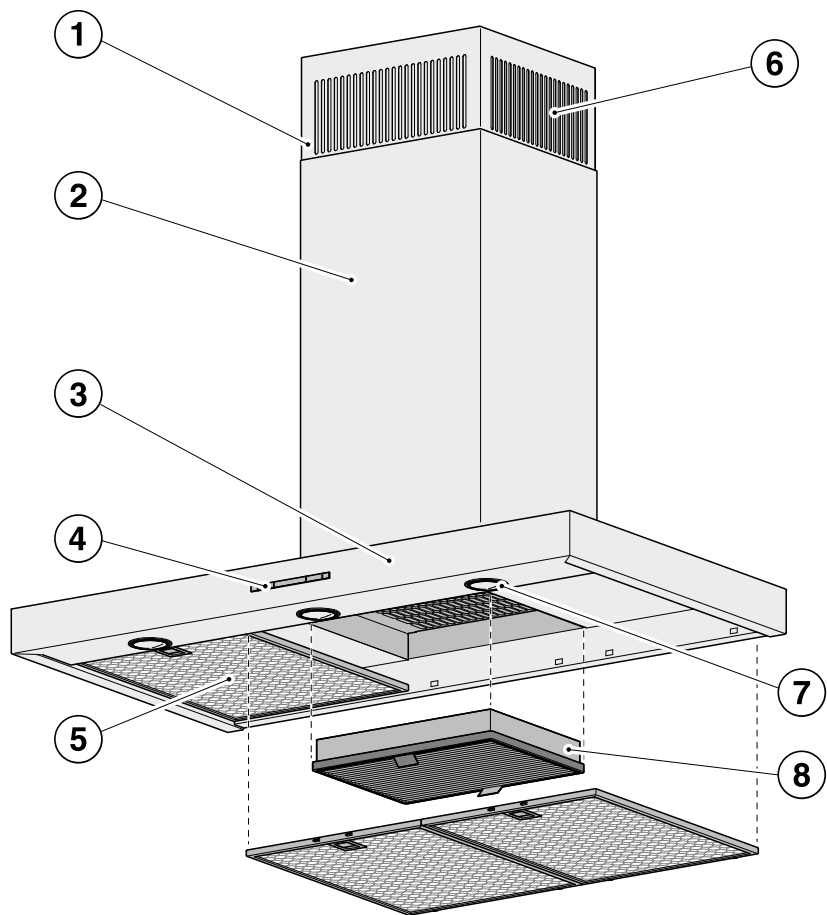
Likvidácia starého prístroja

Elektrické a elektronické prístroje obsahujú mnohonásobne hodnotné materiály. Obsahujú aj určité látky zmesi a stavebné prvky, ktoré boli potrebné pre ich funkciu a bezpečnosť. V komunálnom odpade ako aj nesprávnou manipuláciou môžu ohroziť ľudské zdravie a škodiť životnému prostrediu. Váš starý prístroj preto nedávajte v žiadnom prípade do komunálneho odpadu.



Na bezplatné odovzdanie a likvidáciu elektrických a elektronických prístrojov využite oficiálne zberné miesto vo vašom bydlisku, u predajcu alebo v Miele. Za vymazanie prípadných osobných údajov na likvidovanom prístroji ste zo zákona zodpovedný sami. Zo zákona máte povinnosť vybrať a pritom nezničiť staré batérie a staré akumulátory, ktoré nie sú pevne uzatvorené v prístroji ako aj lampy, ktoré je možné vybrať bez zničenia. Zaneste ich do vhodnej zberne, kde ich môžete bezplatne odovzdať. Postarajte sa prosím o to, aby bol Váš starý prístroj uložený mimo dosah detí až do doby odvezenia.

Prehľad odsávača pár



9

10

11

- ① teleskop
- ② komín
- ③ vedenie výparov
- ④ ovládacie prvky
- ⑤ tukové filtre
- ⑥ výstup cirkulačného vzduchu
len pri prevádzke s cirkuláciou vzduchu
- ⑦ osvetlenie varných zón
- ⑧ pachový filter
Jednorázovo použiteľný alebo regenerovateľný pachový filter
Príslušenstvo na dokúpenie pre režim cirkulácie vzduchu
- ⑨ tlačidlo pre zapnutie a vypnutie ventilátora
- ⑩ tlačidlo pre nastavenie výkonu ventilátora
- ⑪ tlačidlo pre zapnutie a vypnutie osvetlenia varných zón

Popis funkcie

V závislosti od prevedenia odsávača pár sú možné tieto funkcie:

Odťahová prevádzka



Nasatý vzduch sa čistí cez tukový filter a odvádza sa z budovy von.

Cirkulačná prevádzka

(len s montážnou sadou a pachovým filtrom ako príslušenstvo na dokúpenie, vid' „Technické údaje“)



Nasatý vzduch je čistený tukovými filtermi a dodatočne aj pachovým filtrom. Potom je vzduch vedený späť do kuchyne.


cau0194a

cau0194b

Zapnutie ventilátora

Akonáhle začnete s varením, zapnite ventilátor. Tým sa budú od začiatku zachytávať výpary z varenia.

- Stlačte tlačidlo zap./vyp. .

Ventilátor sa zapne na stupni **2**. Symbol  a **2** na displeji ventilátora svietia.

Voľba stupňa výkonu

Pre mierne až silné výpary a zápachy sú Vám k dispozícii stupne výkonu **1** až **3**.

Pre dočasnú veľmi silnú tvorbu výparov a zápach, napr. pri prihorení zvolte stupeň **B** ako intenzívny stupeň.

- Stlačením tlačidla „-“ alebo „+“ zvolte požadovaný stupeň výkonu.

Prepnutie intenzívneho stupňa na nižší

Ak je aktivované (prednastavené) riadenie výkonu, ventilátor sa po 5 minútach automaticky prepne nižšie na stupeň **3**.

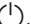
Dobeh

- Po ukončení varenia nechajte ventilátor ešte niekoľko minút bežať.

Takto sa vzduch v kuchyni vyčistí od zvyšných výparov a zápachov.

Zabráni sa tak zvyškom v odsávači pár a z nich vznikajúcemu zápachu.

Vypnutie ventilátora

- Ventilátor vypnite tlačidlom zap./vyp. .

Symbol  zhasne.

Zapnutie/vypnutie osvetlenia varných zón

Osvetlenie varných zón môžete zapínať a vypínať nezávisle od ventilátora.

- Stlačte pritom tlačidlo osvetlenia .

Pri zapnutom osvetlení svieti symbol .



Riadenie výkonu

Odsávač pár je vybavený riadením výkonu. Riadenie výkonu slúži na šetrenie energie. Zabezpečuje, aby sa ventilátor automaticky prepínal na nižší stupeň a vypínalo sa osvetlenie.

- Ak je zvolený intenzívny stupeň ventilátora, po 5 minútach sa automaticky zníži na stupeň 3.
- Zo stupňov výkonu ventilátora 3, 2 alebo 1 sa po 2 hodinách prepne o stupeň nižšie a potom dôjde v 30 minútových krokoch k vypnutiu.
- Zapnuté osvetlenie varných miest sa po 12 hodinách automaticky vypne.

Zapnutie/vypnutie riadenia výkonu

Riadenie výkonu môžete deaktivovať. Uvedomte si, že toto môže spôsobiť zvýšenie spotreby energie.

- Ventilátor a osvetlenie varných platní musia byť pritom vypnuté.
- Tlačte zároveň tlačidlá „-“ a „+“ asi 10 sekúnd, pokým sa nerozsvieti **1**.
- Potom postupne stláčajte
 - tlačidlo osvetlenia ,
 - tlačidlo „-“ a opäť
 - tlačidlo osvetlenia .

Keď je zapnuté riadenie výkonu, trvale svietia údaje **1** a **B**.

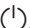
Keď je vypnuté, blikajú údaje **1** a **B**.

- Na vypnutie riadenia výkonu stlačte tlačidlo „-“.

Údaje **1** a **B** blikajú.

- Pre zapnutie zatlačte tlačidlo „+“.

Údaje **1** a **B** trvale svietia.



- Potvrďte postup tlačidlom zap./vyp. .

Všetky kontrolky zhasnú.

Ak potvrdenie neprebehne do 4 minút, ostane zachované staré nastavenie.

Bezpečnostné vypínanie


Keď je riadenie výkonu deaktivované, zapnutý odsávač pár sa po 12 hodinách automaticky vypne (ventilátor a osvetlenie varných zón).

- Pre opätovné zapnutie zatlačte tlačidlo zap./vyp.  alebo tlačidlo osvetlenia .

Tento odsávač pár pracuje veľmi efektívne a energeticky úsporne. Nasledovné opatrenia Vám pomôžu pri úspornom používaní:

- Počas varenia sa postarajte o dobré vetranie kuchyne. Ak pri odťahovej prevádzke neprúdi dostatok vzduchu, odsávač pár nepracuje efektívne a dochádza k zvýšeniu prevádzkového hluku.
- Varte na čo najmenšom stupni varenia. Málo výparov z varenia znamená nízky stupeň výkonu na odsávači pár a tým menšia spotreba energie.
- Vyskúšajte na odsávači pár zvolený stupeň výkonu. Väčšinou je nižší stupeň výkonu postačujúci. Intenzívny stupeň výkonu využívajte len vtedy, keď je to nevyhnutné.
- Pri veľkom množstve výparov z varenia prepnite včas na vyšší prevádzkový stupeň. Je to efektívnejšie, ako keby ste sa dlhou prevádzkou odsávača pár pokúšali zachytiť už po celej kuchyni rozptýlené výpary z varenia.
- Dbajte na to, aby ste odsávač pár po varení opäť vypli.
- V pravidelných intervaloch čistite a vymieňajte filtre. Silne znečistené filtre znižujú výkon, zvyšujú nebezpečenstvo požiaru a predstavujú riziko týkajúce sa hygieny.

Čistenie a ošetrovanie

 Pred každou údržbou a ošetrovaním odpojte odsávač pár od elektrickej siete (viď kapitola „Bezpečnostné pokyny a varovné upozornenia“).


Opláštenie

Všeobecne

Povrchy a ovládacie prvky sa môžu nevhodným čistiacim prostriedkom poškodiť.

Nepoužívajte čistiace prostriedky obsahujúce sódu, kyselinu, chlorid alebo riedidlá.

Nepoužívajte čistiace prostriedky určené na drhnutie ako napr. piesok, tekutý piesok, drsné hubky, napr. hubky na hrnce alebo použité hubky obsahujúce zvyšky prostriedkov na drhnutie.

 Vlhkosť v odsávači pár môže spôsobiť škody.

Dbajte na to, aby sa do krytu odsávača pár nedostala žiadna vlhkosť.

- Všetky povrchy a obslužné prvky čistite len mierne vlhkou hubkou, umývacím prostriedkom a teplou vodou.
- Povrch nakoniec vysušte jemnou utierkou.

Osobitné pokyny pre nerezové plochy

Upozornenia neplatia pre ovládacie tlačidlá.

Nad rámec všeobecných pokynov je k čisteniu nerezových plôch vhodný neodhrňúci prostriedok na čistenie nerez.

Aby sa zabránilo rýchlemu opätovnému znečisteniu, odporúča sa ošetrovanie prostriedkom na údržbu nerezovej ocele (k obdržaniu u Miele).

Osobitné upozornenia pre kryty s farebnou povrchovou úpravou.

Pri čistení vzniká malé poškrabanie na povrchu, ktoré môže byť v závislosti od osvetlenia prostredia viditeľné,

Zvláštne upozornenia pre ovládacie prvky

Ovládacie prvky sa môžu sfarbiť alebo zmeniť, ak budú nečistoty dlhšie pôsobiť.

Odstraňujte preto nečistoty ihneď.

Prostriedkom na nerez sa môže povrch alebo ovládacie prvky poškodiť.

Na čistenie ovládacích prvkov nepoužívajte čistiace prostriedky na nerez.

Tukový filter

 Nebezpečenstvo požiaru

Tukom nasýtené tukové filtre sú horľavé.

Čistite tukový filter v pravidelných intervaloch.

Opakovane použiteľné kovové tukové filtre v prístroji zachytávajú pevné častice kuchynských výparov (tuky, prach a pod.) a bránia tak znečisteniu odsávača pár.

Tukové filtre sa musia čistiť v pravidelných intervaloch.

Silne znečistené tukové filtre znižujú odsávací výkon a spôsobujú väčšie znečistenie odsávača pár a kuchyne.

Interval čistenia

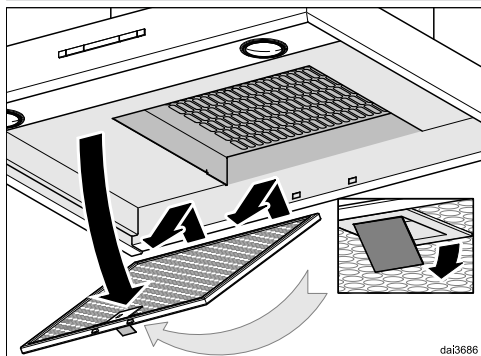
Nahromadený tuk po dlhšej dobe stvrdne a sťažuje čistenie. Preto sa odporúča čistiť tukový filter každé 3 - 4 týždne.

Vybratie tukového filtra

⚠ Filter môže pri manipulácii spadnúť.

To môže spôsobiť poškodenie filtra a varnej zóny.

Pri manipulácii držte filter bezpečne v rukách.



- Otvorte západku filtra, vyklopte filter do uhla asi 45° smerom dole, zveste z háčika a vyberte.

Ručné čistenie tukového filtra

- Tukový filter čistite kefou na riad v teplej vode, do ktorej pridáte jemný prostriedok na umývanie riadu. Nepoužívajte koncentrovaný umývaci prostriedok.

Nevhodné čistiace prostriedky

Nevhodné čistiace prostriedky môžu spôsobiť pri pravidelnom používaní poškodenie filtračných plôch.

Nepoužívajte nasledovné čistiace prostriedky:

- čistiace prostriedky rozpúšťajúce vodný kameň
- prášok na drhnutie alebo tekuté mlieko
- agresívne univerzálne čistiace prostriedky a spreje rozpúšťajúce tuk

- sprej na rúry na pečenie

Čistenie tukového filtra v umývačke riadu

⚠ Riziko poškodenia v dôsledku nadmerných teplôt v umývačke riadu. Tukové filtre sa môžu stať nepoužiteľnými v dôsledku nadmerných teplôt, napr. v dôsledku deformácie.

Zvoľte program, ktorý neprekročí odporúčanú teplotu.

Postupujte tiež podľa pokynov v návode na obsluhu umývačky riadu.

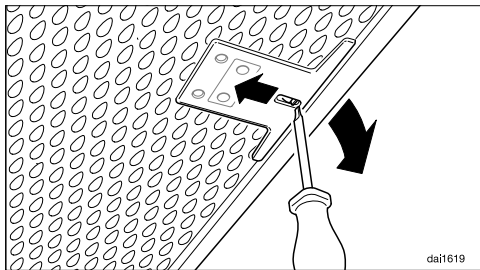
- Postavte tukový filter podľa možnosti zvisle alebo šikmo do spodného koša. Dbajte na to, aby sa ostrekovacie rameno mohlo voľne pohybovať.
- Použite čistiaci prostriedok pre domácnosť.
- Vyberte program s maximálnou teplotou 65 °C.

V závislosti od čistiaceho prostriedku môže dôjsť k trvalému zafarbeniu vnútorných povrchov filtra. Toto nemá vplyv na funkciu tukových filtrov.

Po čistení

- Položte tukový filter po vyčistení na savú podložku aby sa usušil.
- Keď je tukový filter vybratý, vyčistite tiež prístupné časti krytu od usadeného tuku. Týmto predchádzate nebezpečenstvu požiaru.
- Opäť nasadte tukové filtre. Dbajte pri zakladaní tukového filtra na to, aby západka smerovala smerom von.

Čistenie a ošetrovanie



- Ak by bol tukový filter raz založený naopak, môžete potom západky odistiť malým skrutkovačom cez štrbiny.

Výmena tukového filtra

Filtračné plochy sa pravidelným používaním a čistením môžu opotrebovať.

Ak zistíte poškodenia, tukový filter vymeňte.

Tukový filter si môžete zakúpiť u servisnej služby Miele (viď koniec tohto návodu na použitie) alebo u Vášho špecializovaného predajcu Miele.

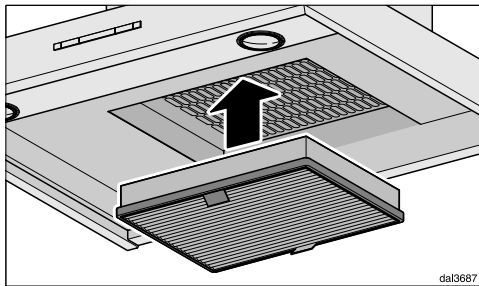
Pachový filter

Pri prevádzke s cirkuláciou vzduchu sa musí navyše k tukovému filtru založiť pachový filter. Viaže na seba pachové látky vznikajúce pri varení.

Pachový filter sa nasadzuje do vedenia výparov nad tukový filter.

Nasadenie/výmena pachového filtra

- Za účelom montáže alebo výmeny pachového filtra vyberte tukový filter.
- Vyberte pachový filter z obalu.



- Pachový filter vtačte do sacieho rámička.
- Opäť nasadte tukové filtre.

Interval výmeny

- Pachový filter vymeňte vždy vtedy, keď už nedostatočne viaže pachové látky. Najneskôr by ste ho mali vymieňať vždy po 6 mesiacoch.

Likvidácia pachového filtra

- Použitú pachové filtre zlikvidujte s domovým odpadom.

Regenerovateľný pachový filter

Pre tento odsávač pár je možné získať regenerovateľný pachový filter. Regeneráciou v rúre sa môže viac krát používať.

- Pre montáž a použitie dodržte príslušný návod na použitie.

Pachový filter si môžete zakúpiť v internetovom obchode Miele, u servisnej služby Miele (viď koniec tohto návodu na obsluhu) alebo u Vášho špecializovaného predajcu Miele.

Typové označenie nájdete v kapitole „Technické údaje“.

Výmena žiarovky

Používajte len uvedené žiarovky. Iné žiarovky, napríklad halogénové môžu spôsobiť poruchy, pretože vytvárajú viac tepla.

Žiarovky je nutné nahradzovať žiarovkami rovnakého typu:

Výrobca EGLO
typ žiarovky GU10
typové označenie 11427 alebo 12981
výkon 3 W
ILCOS D kód DR-3-H-GU10-50/56

Alternatívne môžete použiť nasledujúcu žiarovku:

Výrobca EGLO
typ žiarovky GU10
typové označenie 11511
výkon 5 W
ILCOS D Code DR-5-H-GU10-50/54

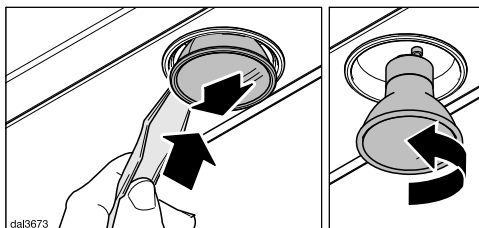
Obidva typy žiaroviek majú rôzny jas. V odsávači pár používajte len rovnaké žiarovky.

Žiarovky je možné obdržať u servisnej služby alebo v špecializovaných obchodoch.

- Vypnite ventilátor a osvetlenie.

⚠ Žiarovky sa počas prevádzky môžu veľmi nahriať. Pred výmenou žiaroviek niekoľko minút počkajte.

- Odpojte odsávač pár od elektrickej siete (viď kapitola „Bezpečnostné pokyny a varovné upozornenia“).



- Zasuňte priloženú páku medzi žiarovku a obvod žiarovky. Tlačte žiarovku smerom nadol.
- Žiarovku chyťte, otočte doľava a vyberte smerom dole.
- Novú žiarovku zaskrutkujte späť a zatlačte nahor. Dbajte na údaje výrobcu.

Inštalácia

Pred inštaláciou

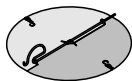
⚠ Pred inštaláciou venujte pozornosť všetkým informáciám v tejto kapitole a v kapitole „Bezpečnostné pokyny a varovné upozornenia“.

Odstránenie ochranej fólie

Na ochranu pred poškodením počas transportu sú časti opatrené ochrannou fóliou.

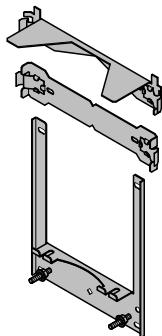
- Odstráňte prosím pred montážou z častí opláštenia ochrannú fóliu. Dá sa stiahnuť bez ďalších pomôcok.

Inštalčný materiál



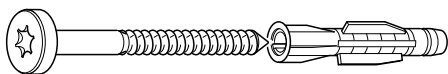
1 spätná klapka

pre zabudovanie do vypúšťacieho hrdla jednotky motora (nie pri cirkulačnej prevádzke). Spätná klapka je už namontovaná v závislosti od prevedenia prístroja.



3 príložky konzoly na stenu

na upevnenie odsávača pár na stenu



8 skrutiek 5 x 60 mm a

8 hmoždiniek 8 x 50 mm

na upevnenie na stenu

⚠ Skrutky a hmoždinky sú vhodné do masívneho muriva. Pre iné konštrukcie stien používajte príslušné upevňovacie prostriedky. Dbajte na dostatočnú nosnosť steny.



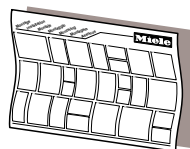
2 matky M 6 s blokovacím ozubením

na upevnenie prístroja



2 skrutky 3,9 x 7,5 mm

na upevnenie komína



Montážny plán

Jednotlivé montážne kroky sú popísané v priloženom montážnom pláne.

560new-D008R850

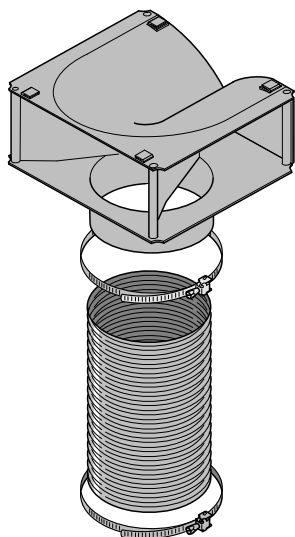
00051682

00256130

difra3mie

08168470

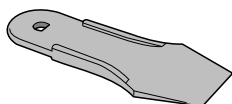
Wandhaller3cellig



DJLM20

prestavbová sada pre cirkulačnú prevádzku

Prestavbová sada obsahuje vyfukovaciu mriežku, hadicu a hadicové objímky (nie sú súčasťou dodávky, príslušenstvo na dokúpenie, vid' „Technické údaje“).



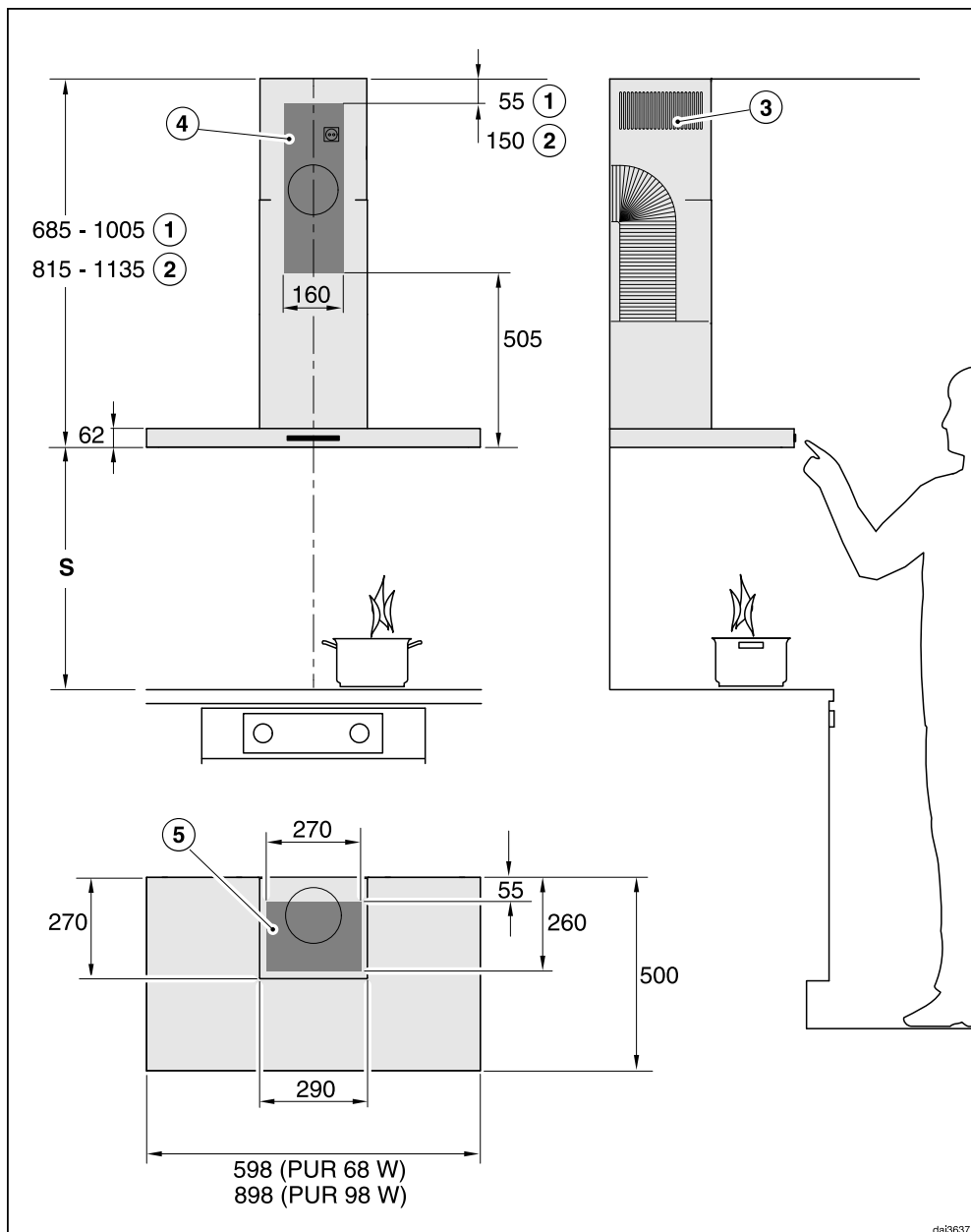
00033716

1 páka

na vybratie žiaroviek

Inštalácia

Rozmery prístroja



Výkres nie je v mierke

- ① odťah
- ② cirkulácia
- ③ Výstup vzduchu pri cirkulácii namontovaný smerom nahor
- ④⑤ Oblasť inštalácie (pri cirkulácii len ④). Oblasť steny alebo stropu pre prestup odťahu a montáž zásuvky. Montáž jednej zásuvky je pri cirkulačnej prevádzke nevyhnutná.

Prípojka odťahu Ø 150 mm

Vzdialenosť medzi varnou zónou a odsávačom pár (S)

Pri voľbe vzdialenosti medzi prístrojom na varenie a spodnou hranou odsávača pár dodržte údaje výrobcu prístroja na varenie. Ak nie sú výrobcom uvedené väčšie vzdialenosti, je potrebné dodržať minimálne nasledujúce bezpečnostné vzdialenosti. Dodržujte pritom kapitolu „Bezpečnostné podmienky a varovné upozornenia“.

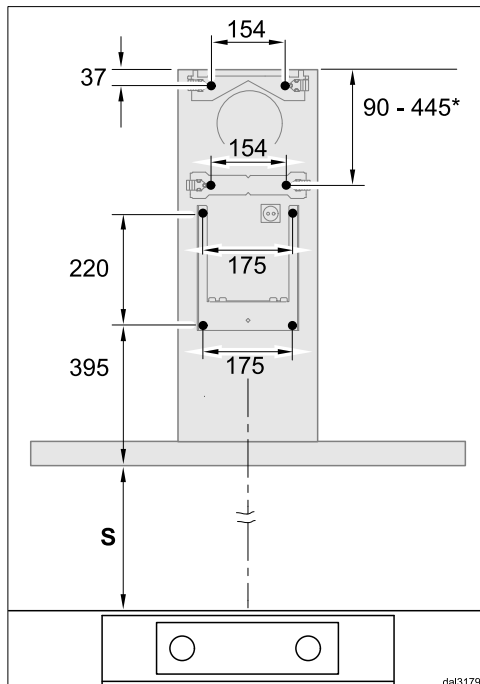
prístroj na varenie	vzdialenosť S minimálne
elektrická varná zóna	450 mm
elektrický gril, fritéza (elektrická)	650 mm
plynová varná doska s viacerými plameňmi ≤ s celkovým výkonom 12,6 kW, žiaden z horákov > 4,5 kW.	650 mm
plynová varná doska s viacerými plameňmi > s celkovým výkonom 12,6 kW a ≤ 21,6 kW, žiaden z horákov 4,8 kW.	760 mm
plynová varná doska s viacerými plameňmi > s celkovým výkonom 21,6 kW, alebo jeden z horákov > 4,8 kW.	nie je možné
jednoduchá plynová varná doska s výkonom ≤ 6 kW	650 mm
jednoduchá plynová varná doska s výkonom > 6 kW a ≤ 8,1 kW	760 mm
jednoduchá plynová varná doska s výkonom > 8,1 kW	nie je možné

Odporúčanie pre montáž

- Pre jednoduchú a nekomplikovanú prácu pod odsávačom pár sa odporúča vzdialenosť najmenej 650 mm.
- Pri voľbe montážnej výšky zohľadnite telesnú výšku užívateľa. Mali by ste mať voľný priestor pre prácu s varnou doskou a optimálnu možnosť obsluhy odsávača pár.
- Uvedomte si, že výpary z varenia sa budú s väčšou vzdialenosťou od varnej dosky horšie zachytávať.
- Pre optimálne zachytávanie výparov z varenia je nutné dbať ohľad na to, aby bol odsávač pár namontovaný nad varnou doskou v strednej polohe, nie posunutý do strán alebo dozadu.
- Varná doska by mala byť podľa možnosti užšia než odsávač pár. Maximálne by mala byť varná doska rovnako široká.
- Miesto montáže musí byť bezproblémovo prístupné. Taktiež pre prípad servisného zásahu musí byť odsávač pár voľne dostupný a demontovateľný. Dodržte to napríklad pri rozmiestňovaní skriniek, políc, krycích a dekoračných prvkov v okolí odsávača pár.

Vŕtacia šablóna pre montáž v stene

- Na vytvorenie vrtovej šablóny dodržte priložený montážny plán.



- Ak sa vopred zhotoví zadná stena, ktorá má už upevňovacie otvory, potom sú tu dané rozmery vzdialeností vrtovej šablóny (skrutky \varnothing 5 mm).

*Rozmer pre strednú príložku konzoly na stenu je variabilný. Môže sa zvoliť v závislosti od prestupu odťahu a polohy zásuvky. Mal by sa montovať čo najhlbšie.

Odťahové potrubie

! Pri súčasnej prevádzke odsávača pár a ohniska závislého na vzduchu v miestnosti môže hroziť za určitých okolností nebezpečenstvo otravy! Dodržujte bezpodmienečne kapitolu „Bezpečnostné podmienky a varovné upozornenia“.

V prípade pochybností si nechajte bezpečnosť prevádzky potvrdiť príslušným majstrom kominárom.

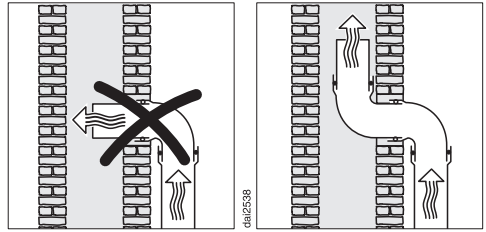
Ako odťahové potrubie používajte len hladké rúry alebo ohybné odťahové hadice z nehorľavého materiálu.

Pre dosiahnutie maximálneho možného vzduchového výkonu a nízkeho hluku vznikajúceho prúdením, dbajte na nasledovné:

- Priemer odťahového potrubia nesmie byť menší ako prierez prípojky odťahu (viď kapitola „Rozmery prístroja“). To platí obzvlášť pri použití plochého odťahového potrubia.
- Odťahové potrubie musí byť čo najkratšie a najpriamejšie.
- Používajte len kolená s veľkými polomerami.
- Odťahové potrubie nesmiete zalomiť alebo stlačiť.
- Všetky spoje musia byť pevné a nepriepustné.
- Ak má odťahové potrubie klapky, musia byť tieto otvorené, keď je odsávač pár zapnutý.

Každé obmedzenie prúdu vzduchu znižuje vzduchový výkon a zvyšuje prevádzkový hluk.

Komín



Ak sú výpary odvádzané do komína, musí sa vodiace hrdlo nastaviť do smeru prúdenia.

Ak odťahový komín slúži pre viacero vetracích prístrojov, musí byť jeho prierez dostatočne veľký.

Inštalácia

Spätná klapka

- V odťahovom systéme používajte spätnú klapku.

Spätná klapka v odťahovom systéme zabezpečuje, aby pri vypnutom odsávači pár nedochádzalo k nechcenej výmene vzduchu medzi miestnosťou a vonkajším prostredím.

Ak sú výpary odvádzané do voľného priestoru, odporúčame nainštalovať odťahové rúry Miele do steny, alebo strešnú priechodku Miele (príslušenstvo na dokúpenie). Sú v nich zabudované spätné klapky.

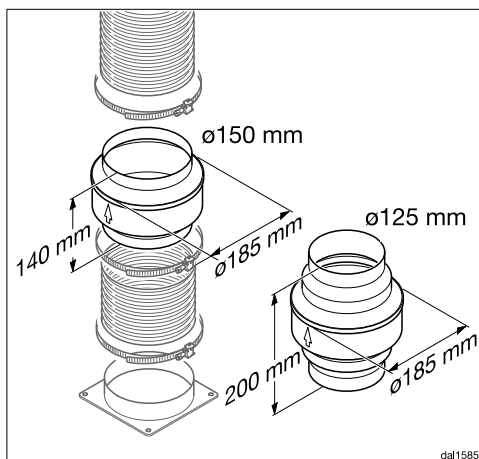
Pre prípad, ak Váš odťahový systém nie je vybavený spätnou klapkou, je spätná klapka priložená k odsávaču pár.

Spätná klapka sa nasadzuje do vyfukovacieho hrdla ventilátora.

Kondenzačná voda

Ak je odťahové potrubie vedené napríklad chladnými miestnosťami alebo prúdmi, môže sa v ňom v dôsledku teplotných rozdielov vytvoriť kondenzačná voda. Pre zmenšenie teplotných rozdielov zaizolujte odťahové potrubie.

Ak je odťahové potrubie inštalované vodorovne, musíte zabezpečiť spád najmenej 1 cm na meter. Spád zabráni odtoku kondenzačnej vody do odsávača pár.



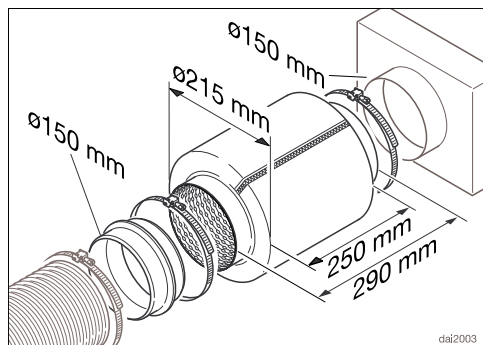
Popri príslušnej izolácii odťahového potrubia sa odporúča inštalácia zachytávača kondenzátu, ktorý zachytáva a odparuje vznikajúci kondenzát.

Zachytávače kondenzátu je možné obdržať ako príslušenstvo na dokúpenie pre odťahové potrubie s priemerom 125 mm alebo 150 mm.

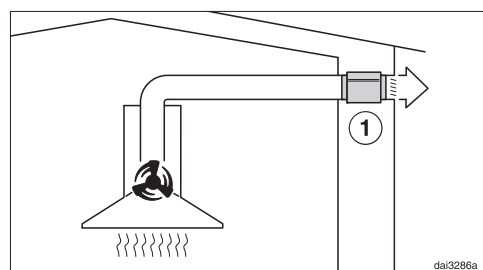
Zachytávač kondenzátu musí byť nainštalovaný zvisle a čo najbližšie nad výstupné hrdlo odsávača pár. Šípka na opláštení vyznačuje smer vyfukovania.

Miele nepreberá záruku za funkčné nedostatky alebo poškodenia, ktoré boli spôsobené nedostatočným odťahovým potrubím.

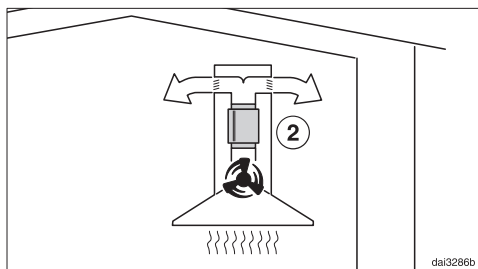
Tlmič hluku



Do odťahového potrubia sa môže nasaďiť tlmič hluku (príslušenstvo na dokúpenie).



Pri odťahovej prevádzke tlmič hluku tlmí tak hluk ventilátora smerom von ako aj vonkajšie zvuky, ktoré prenikajú cez odťahové potrubie do kuchyne (napr. pohlavný hluk). Tlmič hluku sa umiestňuje čo najbližšie pred výstup odťahu ①.




Pri cirkulačnej prevádzke sa tlmič hluku umiestňuje medzi vyfukovacie hrdlo a rozdeľovač vzduchu ②. Skontrolujte priestor pre vstavenie.

Inštalácia

Elektrické pripojenie

Odsávač pár je sériovo vybavený „zástrčkou“ na pripojenie do zásuvky s ochranným kontaktom.


Ak nie je zástrčka voľne dostupná, alebo je plánované pevné pripojenie, zabezpečte, aby v mieste inštalácie bolo k dispozícii zariadenie odpájajúce všetky pólly.

 **Nebezpečenstvo požiaru prehriatím.**

Prevádzka odsávača pár na viacnásobných elektrických zásuvkách a predlžovacích kábloch môže spôsobiť preťaženie káblov.

Z bezpečnostných dôvodov nepoužívajte viacnásobné zásuvky a predlžovacie káble.

Elektrická inštalácia musí byť v súlade s príslušnými normami VDE 0100.

Z bezpečnostných dôvodov odporúčame v domovej inštalácii príslušnej pre elektrické pripojenie odsávača pár použitie prúdového chrániča (RCD) typu .

Poškodený prívodný sieťový kábel môže byť nahradený len špeciálnym káblom rovnakého typu (dostať u servisnej služby Miele). Z bezpečnostných dôvodov môže výmenu vykonať len kvalifikovaný autorizovaný odborník, alebo servisná služba Miele.

O menovitom príkone a príslušnom istení informuje návod na použitie alebo typový štítok. Porovnajte tieto údaje s parametrami elektrickej prípojky v mieste inštalácie.

V prípade pochybností sa spýtajte kvalifikovaného elektrikára.

Dočasná alebo trvalá prevádzka sebestačného alebo nie sieťovo synchronizovaného zariadenia na dodávku energie

(ako napr. ostrovné siete, back-up systémy) je možná. Predpokladom pre prevádzku je, aby malo zariadenie na dodávku energie údaje v súlade s nariadením EN 50160 prípadne porovnateľné. Ochranné opatrenia určené pre inštaláciu tohto Miele produktu v domácnosti musia byť zabezpečené aj pre ostrovnú prevádzku alebo nie sieťovo synchronizovanú prevádzku čo sa týka jej funkcie ako aj spôsobu práce, alebo musia byť nahradené rovnocennými opatreniami pri inštalácii. Tak ako je to napríklad popísané v aktuálnom zverejnení VDE-AR-E 2510-2.

Pod www.miele.com/service získate informácie ako môžete sami odstrániť poruchy a o Miele náhradných dieloch.

Kontakt pri poruchách

Pri poruchách, ktoré neviete sami odstrániť, informujte napr. Vášho Miele odborného predajcu alebo Miele servisnú službu.

Servisnú službu Miele môžete vyžiadať online na www.miele.com/service. Kontaktné údaje Miele zákazníckej služby nájdete na konci tohto dokumentu.

Zákaznícka služba potrebuje označenie modelu a výrobné číslo (Fabr./SN/Nr.). Obidva údaje nájdete na typovom štítku.

Umiestnenie typového štítku

Typový štítok nájdete, keď vyberiete tukový filter.

Záruka

Záručná doba predstavuje 2 roky.

Ďalšie informácie nájdete na dodaných záručných podmienkach.

Technické údaje

motor ventilátora	220 W
osvetlenie varných dosiek	
PUR 68 W	2 x 3 W
PUR 98 W	3 x 3 W
celkový menovitý príkon	
PUR 68 W	226 W
PUR 98 W	229 W
sieťové napätie, frekvencia	AC 230 V, 50 Hz
istenie	10 A
dĺžka prívodného sieťového kábla	1,5 m
hmotnosť	
PUR 68 W	21 kg
PUR 98 W	25 kg

Príslušenstvo na dokúpenie pre režim cirkulácie vzduchu

Prestavbová sada z odťahovej prevádzky na cirkulačnú prevádzku DUW 20 alebo pachový filter DKF 12-P alebo DKF 12-R (regulovateľný)

Informačný list pre odsávače pár pre domácnosť

podľa delegovaného nariadenia EÚ č. 65/2014 a nariadenia EÚ č. 66/2014

MIELE	
Identifikačný kód modelu	PUR 68 W
Ročná spotreba elektrickej energie (AEC_{hood})	47,0 kWh/rok
Trieda energetickej účinnosti	A
Index energetickej účinnosti (EEl_{hood})	48,4
Účinnosť dynamiky prúdenia (FDE_{hood})	32,8
Trieda účinnosti dynamiky prúdenia	
A (najvyššia efektívnosť) až G (najnižšia efektívnosť)	A
Účinnosť osvetlenia (LE_{hood})	55,0 lx/W
Trieda účinnosti osvetlenia	
A (najvyššia efektívnosť) až G (najnižšia efektívnosť)	A
Účinnosť filtrovania mastnôt	95,1%
Trieda účinnosti filtrovania mastnôt	
A (najvyššia efektívnosť) až G (najnižšia efektívnosť)	A
Nameraný prietok vzduchu v bode s najvyššou účinnosťou	374,5 m ³ /h
Prietok vzduchu (min. rýchlosť)	265 m ³ /h
Prietok vzduchu (max. rýchlosť)	395 m ³ /h
Prietok vzduchu pri intenzívnom alebo zosilnenom nastavení	650 m ³ /h
Max. prietok vzduchu (Q_{max})	650 m ³ /h
Nameraný tlak vzduchu v bode s najvyššou účinnosťou	450 Pa
Vzduchom prenášané akustické emisie intenzity zvuku vážené podľa krivky A (min. rýchlosť)	47 dB
Vzduchom prenášané akustické emisie intenzity zvuku vážené podľa krivky A (max. rýchlosť)	56 dB
Vzduchom prenášané akustické emisie intenzity zvuku vážené podľa krivky A pri intenzívnom alebo zosilnenom nastavení	67 dB
Nameraný elektrický príkon v bode s najvyššou účinnosťou	142,7 W
Príkon v režime vypnutia (P_o)	W
Príkon v režime pohotovosti (P_s)	0,20 W
Nominálny výkon systému osvetlenia	6,0 W
Priemerné osvetlenie vrhané systémom osvetlenia na povrch varnej plochy	330 lx
Činiteľ prírastku času	0,8

Technické údaje

Informačný list pre odsávače pár pre domácnosť

podľa delegovaného nariadenia EÚ č. 65/2014 a nariadenia EÚ č. 66/2014

MIELE	
Identifikačný kód modelu	PUR 98 W
Ročná spotreba elektrickej energie (AEC_{hood})	49,7 kWh/rok
Trieda energetickej účinnosti	A
Index energetickej účinnosti (EEl_{hood})	50,2
Účinnosť dynamiky prúdenia (FDE_{hood})	32,6
Trieda účinnosti dynamiky prúdenia	
A (najvyššia efektívnosť) až G (najnižšia efektívnosť)	A
Účinnosť osvetlenia (LE_{hood})	50,0 lx/W
Trieda účinnosti osvetlenia	
A (najvyššia efektívnosť) až G (najnižšia efektívnosť)	A
Účinnosť filtrovania mastnôt	95,1%
Trieda účinnosti filtrovania mastnôt	
A (najvyššia efektívnosť) až G (najnižšia efektívnosť)	A
Nameraný prietok vzduchu v bode s najvyššou účinnosťou	380,1 m ³ /h
Prietok vzduchu (min. rýchlosť)	265 m ³ /h
Prietok vzduchu (max. rýchlosť)	395 m ³ /h
Prietok vzduchu pri intenzívnom alebo zosilnenom nastavení	650 m ³ /h
Max. prietok vzduchu (Q_{max})	650 m ³ /h
Nameraný tlak vzduchu v bode s najvyššou účinnosťou	443 Pa
Vzduchom prenášané akustické emisie intenzity zvuku vážené podľa krivky A (min. rýchlosť)	47 dB
Vzduchom prenášané akustické emisie intenzity zvuku vážené podľa krivky A (max. rýchlosť)	56 dB
Vzduchom prenášané akustické emisie intenzity zvuku vážené podľa krivky A pri intenzívnom alebo zosilnenom nastavení	67 dB
Nameraný elektrický príkon v bode s najvyššou účinnosťou	143,3 W
Príkon v režime vypnutia (P_o)	W
Príkon v režime pohotovosti (P_s)	0,20 W
Nominálny výkon systému osvetlenia	9,0 W
Priemerné osvetlenie vrhané systémom osvetlenia na povrch varnej plochy	450 lx
Činiteľ prírastku času	0,8

Miele s.r.o.
Mlynské nivy 16
821 09 Bratislava
Tel.: +421 2 58 103 111
Servis-tel.: +421 2 58 103 131
E-mail: info@miele.sk
Internet: www.miele.sk

Servisná služba Miele
príjem servisných zákaziek
0800 MIELE1
(0800 643 531)

Miele & Cie. KG
Carl-Miele-Straße 29
33332 Gütersloh
Nemecko

PUR 68 W, PUR 98 W

sk-SK

M.-Nr. 10 414 920 / 00