






## Návod na použitie Sušička s tepelným čerpadlom



Pred umiestnením, inštaláciou a uvedením do činnosti si **bezpodmienečne** prečítajte tento návod na použitie. Ochránite tak seba a zabránite škodám.

# Obsah

---

<b>Váš príspevok k ochrane životného prostredia</b> .....	<b>6</b>
Likvidácia žmolkov alebo príslušenstva .....	6
<b>Bezpečnostné pokyny a varovné upozornenia</b> .....	<b>7</b>
<b>Obsluha sušičky</b> .....	<b>16</b>
Ovládací panel .....	16
Funkcie sensorových tlačidiel .....	17
<b>Prvé uvedenie do prevádzky</b> .....	<b>18</b>
Inštalácia.....	18
Čakacia doba po umiestnení.....	18
Informácie k sieťovému zapojeniu .....	18
Miele@home.....	18
Wash2Dry   .....	19
<b>Úspora energie</b> .....	<b>21</b>
<b>1. Správne ošetrovanie bielizne</b> .....	<b>22</b>
Na čo dbať už pri praní.....	22
Príprava bielizne pre sušičku.....	22
Sušenie .....	23
Symboly ošetrovania .....	23
Správny stupeň sušenia.....	23
<b>2. Naplniť sušičku</b> .....	<b>24</b>
Naplnenie bielizňou.....	24
Kontrola FragranceDos .....	24
<b>3. Voľba programu a štart</b> .....	<b>25</b>
Zapnutie sušičky .....	25
Voľba programu .....	25
1. Voľba programu sušenia voličom programov.....	25
2. Voľba programu sušenia polohou voliča programov MobileStart  .....	25
3. Voľba programu sušenia polohou voliča programov Wash2Dry   .....	25
Zvolenie nastavenia programu.....	26
Voľba stupňa sušenia .....	26
Voľba doby programu <i>teplý vzduch/DryFresh</i> .....	26
Voľba DryCare 40.....	26
Spustenie programu.....	27

<b>4. Po skončení programu vyberte bielizeň .....</b>	<b>28</b>
Koniec programu/ochrana proti pokrčeniu .....	28
Vybratie bielizne .....	28
<b>◆ Predvoľba štartu/SmartStart .....</b>	<b>29</b>
SmartStart.....	30
<b>Prehľad programov .....</b>	<b>31</b>
<b>Zmena priebehu programu.....</b>	<b>35</b>
Zmena prebiehajúceho programu .....	35
Doplnenie alebo odobratie bielizne .....	35
<b>Zásobník na kondenzát .....</b>	<b>36</b>
Vyprázdnenie zásobníka na kondenzát.....	36
<b>Flakón s vôňou .....</b>	<b>37</b>
FragranceDos.....	37
Odstránenie ochrannej pečati z flakónu s vôňou .....	37
Nasadenie flakónu s vôňou .....	38
Otvorenie flakónu s vôňou .....	39
Uzatvorenie flakónu s vôňou.....	39
Vybratie/výmena flakónu s vôňou .....	40
<b>Čistenie a ošetrovanie .....</b>	<b>41</b>
Čistenie sušičky .....	41
Čistenie filtra na zachytávanie vlákien.....	41
Vybratie flakónu s vôňou.....	41
Odstránenie viditeľných vlákien.....	41
Dôkladné vyčistenie filtra na zachytávanie vlákien a oblasti vedenia vzduchu .....	42
Čistenie filtra na zachytávanie vlákien na mokro.....	43
Čistenie senzora zvyškovej vlhkosti .....	43
Čistenie filtra v sokli .....	44
Vybratie filtra v sokli .....	44
Čistenie filtra v sokli .....	45
Čistenie krytu filtra v sokli .....	46

# Obsah

---

<b>Čo robiť, keď ...</b> .....	<b>47</b>
Kontrolky alebo pokyny na indikátore času po stornovaní programu .....	47
Kontrolky alebo pokyny na indikátore času .....	49
Neuspokojivý výsledok sušenia .....	50
Sušenie trvá príliš dlho .....	51
Iné problémy .....	52
Výmena filtra v sokli .....	53
Regenerujte filter v sokli .....	54
Kontrola výmenníka tepla .....	54
<b>Servisná služba</b> .....	<b>55</b>
Kontakt pri poruchách .....	55
Databáza EPREL .....	55
Príslušenstvo na dokúpenie .....	55
Záruka .....	55
<b>Inštalácia</b> .....	<b>56</b>
Čelný pohľad .....	56
Zadný pohľad .....	57
Preprava sušičky .....	57
Doprava sušičky na miesto inštalácie .....	57
Umiestnenie .....	58
Vyrovnanie sušičky .....	58
Čakacia doba po umiestnení .....	58
Vetranie .....	59
Pred neskoršou prepravou .....	59
Dodatočné podmienky pre umiestnenie .....	59
Externé odvedenie kondenzátu .....	60
Zvláštne podmienky pripojenia, ktoré vyžadujú spätný ventil .....	60
Preloženie odtokovej hadice .....	60
Príklady: Odvedenie kondenzátu .....	61
Výmena smeru otvárania dvierok .....	63
Premiestnenie pántu .....	63
Montáž .....	68
Elektrické pripojenie .....	69

<b>Technické údaje</b> .....	<b>70</b>
Informačný list pre práčky so sušičkou pre domácnosť .....	71
Prehlásenie o zhode .....	72
<b>Údaje o spotrebe</b> .....	<b>73</b>
<b>Programovacie funkcie</b> .....	<b>75</b>
Programovanie .....	75
<i>P00</i> nastavenie z výroby .....	77
<i>P01</i> stupne sušenia bavlny .....	77
<i>P02</i> Stupne sušenia ľahko ošetrovateľné .....	77
<i>P04</i> teplota ochladzovania .....	77
<i>P05</i> hlasitosť bzučiaka .....	78
<i>P06</i> tón tlačidiel .....	78
<i>P07</i> PIN kód .....	78
<i>P08</i> vodivosť .....	78
<i>P11</i> vypínanie ovládacieho panela .....	79
<i>P13</i> pamäť .....	79
<i>P14</i> ochrana proti pokrčeniu .....	79
<i>P19</i> bzučiak aktívny .....	79
<i>P20</i> indikátor priechodu vzduchu .....	80
<i>P22</i> tlmený jas svetelných polí .....	80
<i>P25</i> Trvanie bzučiaka Koniec programu .....	80
<i>P26</i> Uvítací tón .....	80
<i>P30</i> Prevádzkové hodiny .....	80
Pripojenie k sieti .....	80
Vypnutie WiFi .....	81
<i>P24</i> RemoteUpdate .....	81
<i>P31</i> Vzdialené ovládanie .....	82
<i>P32</i> SmartGrid .....	82
Autorské práva a licencie na komunikačný modul .....	84

# Váš príspevok k ochrane životného prostredia

---

## Likvidácia obalu

Obal slúži na manipuláciu a chráni prístroj pred poškodením počas prepravy. Obalové materiály boli zvolené s prihliadnutím na aspekty ochrany životného prostredia a možnosti ich likvidácie, sú všeobecne recyklovateľné.

Vrátenie obalového materiálu do materiálového cyklu šetrí suroviny a znižuje množstvo odpadu. Využívajte zberné miesta cenných materiálov a možnosti vrátenia. Prepravné obaly zoberie späť Váš špecializovaný predajca Miele.

## Likvidácia starého prístroja

Elektrické a elektronické prístroje obsahujú mnohonásobne hodnotné materiály. Obsahujú aj určité látky zmesi a stavebné prvky, ktoré boli potrebné pre ich funkciu a bezpečnosť. V komunálnom odpade ako aj nesprávnou manipuláciou môžu ohroziť ľudské zdravie a škodiť životnému prostrediu. Váš starý prístroj preto nedávajte v žiadnom prípade do komunálneho odpadu.



Dbajte na to, aby sa až do odvozu na odbornú, ekologickú likvidáciu nepoškodilo potrubie a výmenník tepla Vašej sušičky. Tak je zaistené, že chladivo obsiahnuté v sušičke a olej nachádzajúci sa v kompresore nemôžu uniknúť do životného prostredia.

Na bezplatné odovzdanie a likvidáciu elektrických a elektronických prístrojov využite oficiálne zberné miesto vo vašom bydlisku, u predajcu alebo v Miele. Za vymazanie prípadných osobných údajov na likvidovanom prístroji ste zo zákona zodpovedný sami. Zo zákona máte povinnosť vybrať a pritom nezničiť

staré batérie a staré akumulátory, ktoré nie sú pevne uzatvorené v prístroji ako aj lampy, ktoré je možné vybrať bez zničenia. Zaneste ich do vhodnej zberne, kde ich môžete bezplatne odovzdať. Postarajte sa prosím o to, aby bol Váš starý prístroj uložený mimo dosah detí až do doby odvezenia.

## Likvidácia žmolkov alebo príslušenstva

Odieranie spôsobuje, že sa z odevov obsahujúcich syntetické vlákna uvoľňujú mikroplastové častice škodlivé pre životné prostredie, ktoré zostávajú na bielizni aj po vypraní. Werfen Sie deshalb von den Flusenfiltern gesammelte Flusen in den Mülleimer für Ihren Hausmüll. Aby sa zabránilo úniku mikroplastov do odpadového systému, nemali by sa vlákna dostať do odtoku.

Nepoužiteľné príslušenstvo, ako je prázdna fľaštička od vône alebo poškodený základný filter, môžete tiež zlikvidovať spolu s domovým odpadom.



Bezpodmienečne si prečítajte tento návod na použitie.



Táto sušička obsahuje horľavý a výbušný chladiaci prostriedok.

Táto sušička zodpovedá predpísaným bezpečnostným ustanoveniam. Nesprávne používanie môže napriek tomu viesť k poškodeniu osôb a vecí.

Skôr ako uvediete sušičku do prevádzky, pozorne so prečítajte návod na použitie. Uvádzajú sa v ňom dôležité pokyny ohľadne montáže, bezpečnosti, použitia a údržby. Ochránite tak seba a zabránite škodám na sušičke.

Na základe normy IEC 60335-1 Miele dôrazne upozorňuje na to, aby ste si bezpodmienečne prečítali a dodržiavali kapitolu týkajúcu sa inštalácie sušičky ako aj bezpečnostné upozornenia a výstrahy.

Miele nezodpovedá za škody, ktoré vzniknú v dôsledku nedodržania týchto pokynov.

Návod na použitie uschovajte a prenechajte ho prípadnému novému majiteľovi.

## Používanie na stanovený účel

- ▶ Táto sušička je určená na používanie v domácnosti a v priestoroch podobných domácnostiam.
- ▶ Táto sušička nie je určená na prevádzkovanie v exteriéri.
- ▶ Sušička je určená výlučne pre používanie v domácnosti len na sušenie textílií vypraných vo vode, ktoré výrobca na etikete označil ako vhodné na sušenie v sušičke.

Všetky ostatné spôsoby použitia sú neprípustné. Miele neručí za škody spôsobené použitím proti danému účelu alebo chybnou obsluhou.

## Bezpečnostné pokyny a varovné upozornenia

---

► Osoby, ktoré vzhľadom k svojim fyzickým, zmyslovým a psychickým schopnostiam, alebo kvôli neskúsenosti alebo neznalosti nie sú schopné sušičku bezpečne obsluhovať, nesmú ju používať bez dohľadu alebo pokynov zodpovednej osoby.

### Deti v domácnosti

- Deti mladšie ako 8 rokov sa nesmú samé pohybovať v blízkosti sušičky, iba ak sú pod stálym dozorom.
- Deti staršie ako 8 rokov môžu sušičku obsluhovať bez dozoru len vtedy, ak im bola jeho obsluha vysvetlená tak, že ho dokážu bezpečne používať. Deti musia byť schopné rozoznať a chápať možné nebezpečenstvo v prípade chybnjej obsluhy.
- Deti nesmú bez dozoru čistiť sušičku, ani vykonávať jej údržbu.
- Dávajte pozor na deti, ktoré sa zdržujú v blízkosti sušičky. Nikdy im nedovoľte, aby sa so sušičkou hrali.

### Technická bezpečnosť

- Pred umiestnením a sprevádzkovaním skontrolujte sušičku na vonkajšie viditeľné poškodenia. Poškodenú sušičku neinštalujte a neuvádzajte do prevádzky.
- Pred pripojením sušičky bezpodmienečne porovnajte pripojovacie údaje (istenie, napätie, frekvencia) uvedené na typovom štítku s parametrami elektrickej siete. V prípade pochybností sa poraďte s kvalifikovaným elektrikárom.
- Dočasná alebo trvalá prevádzka sebestačného alebo nie sieťovo synchronizovaného zariadenia na dodávku energie (ako napr. ostrovné siete, back-up systémy) je možná. Predpokladom pre prevádzku je, aby malo zariadenie na dodávku energie údaje v súlade s nariadením EN 50160 prípadne porovnateľné. Ochranné opatrenia určené pre inštaláciu tohto Miele produktu v domácnosti musia byť zabezpečené aj pre ostrovnú prevádzku alebo nie sieťovo synchronizovanú prevádzku čo sa týka jej funkcie ako aj spôsobu práce, alebo musia byť nahradené rovnocennými opatreniami pri inštalácii. Tak ako je to napríklad popísané v aktuálnom zverejnení VDE-AR-E 2510-2.



## Bezpečnostné pokyny a varovné upozornenia

---

- ▶ Elektrická bezpečnosť tejto sušičky je zabezpečená len vtedy, keď je pripojená k systému s ochranným vodičom, nainštalovaným podľa predpisov. Je veľmi dôležité, aby bolo splnenie tejto základnej požiadavky prekontrolované a v prípade pochybností bola elektrická inštalácia budovy preverená kvalifikovaným odborníkom. Miele nezodpovedá za škody spôsobené chýbajúcim alebo prerušeným ochranným vodičom.
- ▶ Z bezpečnostných dôvodov nepoužívajte predlžovacie káble, roz dvojky alebo podobné (nebezpečenstvo požiaru v dôsledku prehriatia).
- ▶ Keď je poškodený pripojovací elektrický kábel, musí byť vymenený servisnou službou Miele, aby užívateľ nebol vystavený nebezpečenstvu.
- ▶ Neodborne vykonané opravy môžu užívateľa vystaviť nepredvídateľnému nebezpečenstvu, za ktoré Miele neručí. Opravy smie vykonávať len autorizovaný odborný personál Miele, inak pri následných škodách nevzniká nárok na záruku.
- ▶ Chybné diely sa smú nahrádzať len originálnymi náhradnými dielmi Miele. Len pri týchto dieloch ručí Miele za to, že spĺňajú v plnom rozsahu bezpečnostné požiadavky.
- ▶ V prípade poruchy alebo počas čistenia a starostlivosti je sušička od elektrickej siete odpojená len keď
  - je elektrická zástrčka sušičky vytiahnutá.
  - je vypnutý istič domovej elektrickej inštalácie alebo
  - je úplne vyskrutkovaná skrutkovacia poistka domovej elektrickej inštalácie.
- ▶ Táto sušička sa nesmie prevádzkovať na nestabilných miestach (napr. na lodiach).
- ▶ Na sušičke nerobte žiadne zmeny, ktoré neboli výslovne povolené spoločnosťou Miele.
- ▶ Táto sušička je z dôvodu zvláštnych požiadaviek (napr. kvôli teplote, vlhkosti, chemickej odolnosti, odolnosti voči oderu a vibráciám) vybavená špeciálnou žiarovkou. Táto špeciálna žiarovka sa smie používať len na stanovený účel. Nie je vhodná na osvetlenie miestnosti. Výmenu smie vykonať len kvalifikovaný odborník poverený firmou Miele alebo servisná služba Miele.

## Bezpečnostné pokyny a varovné upozornenia

► Táto sušička pracuje s chladiacim prostriedkom, ktorý kompresor stláča. Chladiaci prostriedok sa stláčaním dostáva na vyššiu teplotnú úroveň a preteká v uzatvorenom chladiacom okruhu. Teplo pritom vzniknuté sa prenáša vo výmenníku tepla na okolo prúdiaci sušiaci vzduch.

- Bzučivé zvuky počas procesu sušenia, ktoré vydáva tepelné čerpadlo, sú normálne. Funkcia sušičky nie je týmto ovplyvnená.
- Chladiaci prostriedok nie je škodlivý pre životné prostredie a ani pre ozónovú vrstvu.

 Poškodenie sušičky príliš skorým uvedením do prevádzky.


Pri tom sa môže poškodiť tepelné čerpadlo.

Po umiestnení počkajte hodinu, skôr ako program sušenia spustíte.



► Chladiaci prostriedok R290 nachádzajúci sa v tejto sušičke je horľavý a explozívny. Ak je sušička poškodená, potom postupujte podľa nasledovných opatrení:

- Zabráňte otvorenému ohňu a zápalným zdrojom.
- Odpojte sušičku od elektrickej siete.
- Prevetrajte miestnosť, kde je sušička umiestnená.
- Informujte servisnú službu Miele.

 Nebezpečenstvo požiaru a explózie poškodenou sušičkou.

Ak chladiaci prostriedok unikne, je horľavý ani výbušný.

Postarajte sa o to, aby sa sušička nepoškodila. Na sušičke nevykonávajte žiadne zmeny.

► Dodržte pokyny v kapitole „Inštalácia“ ako aj v kapitole „Technické údaje“.

► Musí byť vždy zabezpečený prístup k zásuvke, aby bolo kedykoľvek možné sušičku odpojiť od elektrickej siete.

## Bezpečnostné pokyny a varovné upozornenia

---

- ▶ Vzduchová štrbina medzi spodnou stranou sušičky a podlahou sa nesmie zmenšiť lištami sokla, kobercovou podlahou s vysokým vlasom atď. V inom prípade nebude zaručený dostatočný prívod vzduchu.
- ▶ Do priestoru otvárania dvierok sušičky sa nesmú inštalovať žiadne uzamykateľné, posuvné alebo opačne nasadené dvere.

### Prevádzkové zásady

- ▶ Maximálne množstvo naplnenia je 9,0 kg (suchej bielizne). Niektoré menšie množstvá naplnenia pre jednotlivé programy nájdete v kapitole „Prehľad programov“.
- ▶ Nebezpečenstvo požiaru.  
Táto sušička sa nesmie prevádzkovať na regulovanej zásuvke (napr. s časovým spínačom alebo na elektrickom zariadení s vypínaním pri zaťažení v špičke).  
Ak by bol program sušenia pred ukončením ochladzovacej fázy prerušený, nastalo by nebezpečenstvo samovznietenia bielizne.
- ▶ **Varovanie:** Sušičku nikdy nevypínajte pred ukončením programu sušenia. Len ak sa všetka bielizeň okamžite zo sušičky vyberie a tak rozloží, že sa môže odvádzať teplo.
- ▶ Zmäkčovací prostriedok alebo podobné produkty by sa mali používať tak, ako je to popísané v pokynoch.
- ▶ Odstráňte z vreciek všetky predmety (napr. zapalovače, zápalky).
- ▶ Filtre na zachytávanie vlákien sa musia po každom sušení vyčistiť.
- ▶ Filtre na zachytávanie vlákien alebo filter v sokli sa musí po mokrom čistení vysušiť. Mokrý filtre na zachytávanie vlákien/ filtre v sokli môžu zapríčiniť pri sušení poruchy funkcií.

## Bezpečnostné pokyny a varovné upozornenia

---

- Pretože hrozí nebezpečenstvo požiaru, nesmú byť textilie sušené, ak sú nedostatočne vyčistené alebo majú sa sebe zvyšky. Platí to predovšetkým pre textilie, ktoré
- nie sú vyprané.
  - nie sú dostatočne vyčistené od oleja, tuku a iných zvyškov (napr. bielizeň z kuchyne alebo kozmetická bielizeň so zvyškami oleja, tuku a krému). Pri nedostatočne vyčistenej textílii hrozí nebezpečenstvo požiaru samovznietením bielizne, dokonca aj po ukončení procesu sušenia a mimo sušičky.
  - s horľavými čistiacimi prostriedkami alebo zvyškami acetónu, alkoholu, benzínu, petroleja, kerozínu, vosku, odstraňovača vosku alebo chemikálií (môže sa to týkať napr. mopov, podlahových handier a prachoviek).
  - so zvyškami obsahujúcimi tužidlo a lak na vlasy a odlakovač, alebo podobnými zvyškami.

Takto značne znečistené textilie vyperte obzvlášť dôkladne: použite dodatočné množstvo pracieho prostriedku a zvolte vysokú teplotu. V prípade pochybností operte textilie viac krát.

- Pretože hrozí nebezpečenstvo požiaru, nesmú byť tieto textilie alebo produkty nikdy sušené,
- textilie, pri ktorých boli použité na čistenie priemyselné chemikálie (napr. v chemickom čistení).
  - textilie, ktoré obsahujú prevažne penovú gumu, gumené alebo gumy podobné zložky. Sú to napr. produkty z latexovej gumy, sprchovacie čapice, vodotesné textilie, pogumované výrobky a odevy, vankúše obsahujúce penovú výplň.
  - textilie obsahujúce výplň, ktorá je poškodená (napr. vankúše alebo bundy). Vypadávajúca výplň môže spôsobiť požiar.
- Táto sušička vyvíja počas prevádzky so svojím tepelným čerpadlom vo svojej skrini veľmi veľa tepla. Toto teplo je potrebné odvádzať. V inom prípade sa môže doba sušenia predĺžiť, alebo je potrebné počítať s trvalým poškodením sušičky.

## Bezpečnostné pokyny a varovné upozornenia

---

Pritom musí byť zabezpečené:

- Trvalé vetranie priestoru počas celého procesu sušenia.
- Vzduchová mezdera medzi podlahou a spodnou stranou sušičky, ktorá sa nesmie zastavať ani zmenšiť.

▶ Sušičku nestriekajte vodou.

▶ Nepodopierajte a neopierajte sa o dvierka. Táto sušička sa môže prevrátiť.

▶ Po fáze vyhrievania nasleduje pri mnohých programoch fáza ochladzovania, aby sa zabezpečilo, že časti bielizne zostanú pri jednej teplote, pri ktorej sa nepoškodia (napr. zabránenie samovznieteniu bielizne). Až potom je program ukončený.

Bielizeň vyberte vždy hneď a všetku po skončení programu.

▶ Po každom sušení zatvorte dvierka. Takto môžete zabrániť tomu, aby

- sa deti nepokúšali vliezť do sušičky alebo si v nej ukryť predmety.
- sa do sušičky nedostali malé zvieratá.

▶ Táto sušička sa nesmie nikdy prevádzkovať

- s poškodenými filtrami na zachytávanie vlákna alebo bez nich.
- s poškodeným filtrom v sokli alebo bez neho.

Sušička by sa nadmerne zanesla uvoľnenými vláknami, následkom toho by došlo k poruche.

▶ Neumiestňujte Vašu sušičku do miestností ohrozených mrazom. Už teploty okolo bodu mrazu ovplyvňujú funkčnosť prístroja. Zamrznutý kondenzát v čerpadle a vo vypúšťacej hadici môže spôsobiť škody.

Prípustná teplota miestnosti sa smie pohybovať medzi 2°C a 35°C.

▶ Ak odvádzate kondenzát von, zaistite vypúšťaciu hadicu proti vykĺznutiu, ak ju vešiate napr. do umývadla.

Inak môže hadica vyklznuť a vytekajúci kondenzát môže spôsobiť škody.

▶ Kondenzačná voda nie je pitná voda.

V prípade vypitia môže mať zdraviu škodlivé následky pre ľudí a zvieratá.

▶ Udržujte priestor v ktorom sa nachádza sušička vždy čistý bez prachu a chlпов.

Častice nečistôt v nasatom chladiacom vzduchu môžu trvalo upchať výmenník tepla.

# Bezpečnostné pokyny a varovné upozornenia

---

## Používanie flakónu s vôňou (príslušenstvo na dokúpenie)

- ▶ Smie sa používať len originál flakón Miele.
- ▶ Flakón s vôňou skladujte len v predajnom obale, preto si ho ponechajte.
- ▶ Pozor, vonná látka môže vytiecť. Flakón s vôňou alebo filter na zachytávanie vlákien s namontovaným flakónom udržiajte v vzpriamenej polohe, nikdy ho nepoložte alebo nenakloňte.
- ▶ Vytečenú vonnú látku utrite ihneď savou utierkou: z podlahy, zo sušičky, zo súčastí sušičky (napr. z filtra na zachytávanie vlákien).
- ▶ Pri kontakte s vytečenou vonnou látkou: **Pokožku** dôkladne umyte vodou a mydlom. **Oči** oplachujte minimálne 15 minút čistou vodou. Pri požití vypláchnite **ústa** dôkladne čistou vodou. Po kontakte s očami alebo požití vyhľadajte lekára.
- ▶ Oblečenie, ktoré sa dostane do styku s vytečenou vonnou látkou ihneď vymeňte. Oblečenie alebo utierky vyčistite dôkladne dostatočným množstvom vody a pracím prostriedkom.
- ▶ Pri nedodržaní nasledujúcich pokynov hrozí nebezpečenstvo požiaru alebo poškodenia sušičky:
  - Do flakónu nikdy nedopíňajte vonnú látku.
  - Nikdy nepoužívajte poškodený flakón s vôňou.
- ▶ Prázdny flakón likvidujte s domovým odpadom a nikdy ho nepoužívajte iným spôsobom.
- ▶ Okrem toho rešpektujte informácie priložené k flakónu.


## Príslušenstvo

- ▶ Príslušenstvo sa smie namontovať a vbudovať len ak je výslovne povolené spoločnosťou Miele.
- V prípade montáže a zabudovania iných častí zaniká záruka a / alebo ručenie poskytované spoločnosťou Miele.
- ▶ Sušičky Miele a práčky Miele je možné uložiť na seba. Na to je potrebná montážna súprava Miele práčka-sušička, ktorá je k dispozícii ako príslušenstvo na dokúpenie. Je nutné dbať na to, aby sa montážna súprava práčka-sušičky hodila k sušičke Miele a automatickej práčke Miele.
- ▶ Dbajte na to, aby bol Miele podstavec, ktorý je možné dokúpiť vhodný pre túto sušičku.

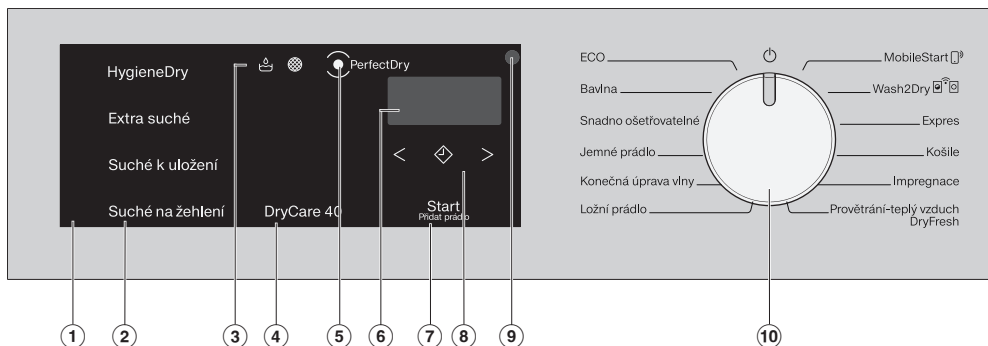
## Bezpečnostné pokyny a varovné upozornenia

---

► Miele Vám poskytuje až 15 ročnú, najmenej ale 10 ročnú záruku na dodanie náhradných dielov pre zachovanie funkčnosti po ukončení sériovej výroby Vašej sušičky.

 Miele nezodpovedá za škody, ktoré vzniknú v dôsledku nedodržania bezpečnostných pokynov a varovných upozornení.

## Ovládací panel



### ① ovládací panel



Ovládací panel pozostáva z rozličných senzorových tlačidiel, ukazovateľa času a z kontroliek.

### ② senzorové tlačidlá pre stupne sušenia

Po výbere stupňa programu sušenia pomocou voliča programov sa rozsvieti navrhnutý stupeň sušenia. Stupne sušenia, ktoré je možné zvoliť v tomto programe sa tlmene rozsvietia.

### ③ kontrolky


v prípade potreby.


-  Vyprázdenie zásobníka na kondenzát
-  Vyčistite filtre na zachytávanie vlákién a filter v sokli

### ④ senzorové tlačidlo *DryCare40*

Pre starostlivosť o teplotne citlivé textílie.

### ⑤ indikátor *PerfectDry*

 bliká po spustení programu a zhasne, keď sa zobrazí doba trvania programu. *PerfectDry* meria zvyškovú vlhkosť v bielizni. V programech so stupňami sušenia zabezpečuje *PerfectDry* presné sušenie, vplyv pritom má aj obsah vápnika vo vode.

 rozsvieti sa pri dosiahnutí stupňa sušenia približne na konci programu, ale nie pri programoch *koncová úprava vlny, teplý vzduch/DryFresh*.

### ⑥ ukazovateľ času

Po spustení programu sa zobrazuje doba trvania programu v hodinách a v minútach.

- Pri spustení programu s predvolbou štartu sa doba trvania programu zobrazí až po uplynutí doby predvolby štartu.
- Doba trvania väčšiny programov sa môže líšiť, čo môže viesť k časovým skokom. Okrem iného je závislá od množstva, druhu alebo zvyškovej vlhkosti. Učelivá elektronika sa prispôsobí vlastnostiam a bude vždy presnejšia.



## ⑦ **senzorové tlačidlo štart/doložiť bielizeň**

Stlačením sensorového tlačidla *štart/doloženie bielizne* sa spustí program. Pre doloženie bielizne je možné program prerušiť. Akonáhle je možné spustiť program, sensorové tlačidlo pomaly bliká. Po spustení programu svieti sensorové tlačidlo konštantne.

## ⑧ **senzorové tlačidlá**

pre predvoľbu štartu alebo dobu trvania programu *teplý vzduch/DryFresh*



Po stlačení sensorového tlačidla sa zvolí oneskorené spustenie programu (predvoľba štartu). Pri zvolení sa jasno rozsvieti .



Stlačením sensorového tlačidla < alebo > sa zvolí doba trvania predvoľby štartu alebo programu *teplý vzduch/DryFresh*.

## ⑨ **optické rozhranie**

Služí servisnej službe ako prenosový bod.

## ⑩ **volič programov**

pre zvolenie programov a pre vypnutie. Zvolením programu sa sušička zapne a nastavením voliča programov do polohy vypne. Sušička Vám ponúka nasledovné alternatívy pre voľbu programu, ak je zapojená do WiFi siete.



Pomocou položky **MobileStart** môžete sušičku ovládať vzdialene prostredníctvom aplikácie Miele.



### **Wash2Dry**

Bielizni prispôsobený program sušenia sa nastavuje v závislosti od sieťovej práčky.

## **Funkcie sensorových tlačidiel**

Senzorové tlačidlá ②, ④, ⑦ a ⑧ reagujú na dotyky končekov prstov. Voľba je možná pokým príslušné sensorové tlačidlo svieti.

Jasne svietiace sensorové tlačidlo znamená: aktuálne zvolené.

Tlmené svietiace sensorové tlačidlo znamená: voľba možná.

## **Osvetlenie bubna**

Keď otvoríte dvierka sušičky, osvetlí sa bubon a určitá časť pred sušičkou. Takto neprehliadnete žiadnu bielizeň v bubne alebo vo Vašom koši na bielizeň.

Osvetlenie bubna sa automaticky vypína (šetrenie energiou).

# Prvé uvedenie do prevádzky

## Inštalácia

Pred prvým uvedením do prevádzky sa ubezpečte, že ste splnili všetky pokyny v kapitole „Inštalácia“.

Prečítajte si návod na použitie, predovšetkým kapitolu „Inštalácia“.


## Odstránenie ochranej fólie a reklamných nálepiek

### ■ Odstráňte:

- ochrannú fóliu (ak je k dispozícii) z dvierok.
- všetky reklamné nálepky (pokiaľ sú k dispozícii) z prednej strany a z veka.

Neodstraňujte nálepky, ktoré vidíte po otvorení dvierok (napr. typový štítok).

## Čakacia doba po umiestnení

 Poškodenia príliš skorým uvedením do prevádzky.

Pri tom sa môže poškodiť tepelné čerpadlo.

Po umiestnení počkajte hodinu pred tým ako sušičku uvediete do prevádzky.

## Informácie k sieťovému zapojeniu

### Miele@home

Vaša sušička riadu je vybavená integrovaným WiFi modulom.

Pre použitie potrebujete:

- WiFi sieť
- aplikáciu Miele
- užívateľský účet Miele. Užívateľský účet môžete vytvoriť pomocou aplikácie Miele.

Aplikácia Miele Vás vedie nadväzovaním spojenia sušičky a domácej WiFi siete.

Potom čo Vašu sušičku zapojíte do WiFi siete, môžete pomocou aplikácie vykonávať napríklad nasledujúce akcie:

- vzdialene ovládať Vašu sušičku
- vyvolať informácie o stave prevádzky Vašej sušičky
- vyvolať pokyny k priebehu programu Vašej sušičky

Zapojením Vašej sušičky do WiFi siete sa zvýši spotreba elektrickej energie aj keď je sušička vypnutá.

Zaistite preto, aby bol v mieste inštalácie Vašej sušičky k dispozícii dostatočne silný signál Vašej WiFi siete.

## Disponibilita WiFi spojenia

WiFi spojenie zdieľa frekvenčný rozsah s inými zariadeniami (napr. mikrovlnkami, diaľkovo ovládanými hračkami). Kvôli tomu sa môžu vyskytovať dočasné alebo úplné poruchy spojenia. Preto nie je možné zaručiť trvalú disponibilitu ponúkaných funkcií.

## Disponibilita Miele@home

Použitie aplikácie Miele závisí na disponibilitě služieb Miele@home vo Vašej krajine.

Služby Miele@home nie sú k dispozícii v každej krajine.

Informácie o disponibilitě získate na internetovej stránke [www.miele.com](http://www.miele.com).

## Aplikácie Miele

Aplikáciu Miele si môžete stiahnuť zadarmo z Apple App Store® alebo Google Play Store™.



## Wash2Dry

Práčka Miele prenáša po riadnom skončení programu dáta programu pomocou routera, ku ktorému je prihlásená aj sieťová sušička, a do cloudu Miele.

Podľa prenesených dát programu sušička automaticky nastaví bielizni prispôsobený program sušenia.

Po naplnení sušičky musíte už len spustiť program sušenia. Ďalšie nastavenia programu na sušičke nie sú nutné.

**Tip:** Program sušenia musí byť spustený do 24 hodín po skončení programu prania. Tak dlho sa dáta uchovávajú pre sušičku a prepíšu sa, keď sa ukončí nový prací program.

**Tip:** Neodpájajte sušičku od elektrickej siete. Potom sa práčkou prenesené dáta programu prijímú do sušičky, akonáhle zvolíte *Wash2Dry*.

Ak by ste predtým vykonali odpojenie od siete, spôsobilo by to oneskorenie pri prijímaní dát.

Predpokladom používania funkcie *Wash2Dry* je pripojenie práčky a sušičky Miele k sieti pomocou Miele@home Services.

**Tip:** Zriadte Miele@home tak, ako je to popísané v tomto návode na použitie.

# Prvé uvedenie do prevádzky

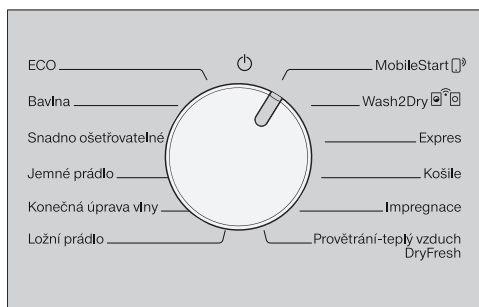
## Aktivácia funkcie Miele@home

Sú možné 2 spôsoby pripojenia:

1. Cez aplikáciu Miele (štandardné nastavenie)
2. Cez WPS  
K tomu potrebujete router s WPS schopnosťou.

## Prihlásenie cez aplikáciu Miele

Pripojenie k sieti môžete vytvoriť pomocou aplikácie Miele.



- Otočte volič programov na *MobileStart*.

Na ukazovateli času sa zobrazí *PPP* a potom je odpočítavaná doba predĺženia 10 minút. Aplikácia Miele Vás prevedie ďalšími krokmi.

Pri úspešnom pripojení sa na ukazovateli času zobrazí *Con*.

## Prihlásenie cez WPS

- Otočte volič programov na *MobileStart*.
- Tlačte senzorové tlačidlo tak dlho, pokým sa na ukazovateli času nezobrazí *UPS* a nezaznie krátky potvrdzovací tón.

Potom sa na ukazovateli času odpočítava doba predĺženia 2 minúty.

- Do 2 minút aktivujte funkciu „WPS“ na Vašom routery.

Pri úspešnom pripojení sa na ukazovateli času zobrazí *Con*.

**Tip:** Ak nie po uplynutí doby predĺženia ešte nadviazané spojenie, musíte postup zopakovať.

## Prvé uvedenie do prevádzky vykonajte podľa tohto návodu na použitie.

- Prečítajte si kapitolu „1. Dbajte na správne ošetrovanie bielizne“ a „2. naplnenie sušičky“.
- Potom môžete sušičku naplniť a zvoliť program tak, ako je to popísané v kapitole „3. Voľba a spustenie programu“.

Táto sušička s tepelným čerpadlom je zhotovená pre energeticky úsporné sušenie. Nasledujúcimi opatreniami môžete ešte viac ušetriť energiu, pretože sa tak nebude zbytočne predlžovať doba sušenia.

- Nechajte bielizeň v práčke odstrediť maximálnymi otáčkami.  
Keď budete napríklad odstreďovať otáčkami 1600 ot./min namiesto 1000 ot./min, môžete počas sušenia ušetriť asi 20% energie ale aj čas.
- Ak je to možné, vždy sušte maximálnu uvedenú náplň pre príslušný program. Plný bubon šetrí energiu, pretože nemusíte spúšťať ďalší program sušenia. Potom je spotreba energie vo vzťahu k celkovému množstvu bielizne najvýhodnejšia.
- Postarajte sa o to, aby v miestnosti nebola príliš vysoká teplota. Ak sa v miestnosti nachádzajú iné prístroje vytvárajúce teplo, tak miestnosť vetrajte, prípadne tieto prístroje vypnite.
- Po každom sušení vyčistite filtre na zachytávanie vlákien v oblasti plnenia.  
Pokyny pre čistenie filtrov na zachytávanie vlákien a filtrov v sokli nájdete v kapitole „Čistenie a ošetrovanie“.


- Pokiaľ je to možné využívajte časovo premenné, cenovo výhodné elektrické tarify. Informujte sa u Vášho dodávateľa energie. Pomôže Vám pritom funkcia predvolby štartu tejto sušičky: môžete zvoliť, kedy sa má počas nasledujúcich 24 hodín automaticky spustiť proces sušenia.

# 1. Správne ošetrovanie bielizne

## Na čo dbať už pri praní


- Perte obzvlášť znečistené textilie dôkladne: používajte dostatok pracieho prostriedku a zvolte vyššiu teplotu, v prípade pochybností operte textilie viackrát.
  - Nesušte veľmi vlhké textilie. Nechajte bielizeň v práčke odstrediť maximálnymi otáčkami. O čo vyššie sú otáčky, o to viac energie a času môžete pri sušení ušetriť.
  - Nové farebné textilie operte pred prvým sušením dôkladne a osobitne a nesušte ich spolu so svetlými textíliami. Tieto textilie by mohli počas sušenia farbiť (zafarbiť môžu aj plastové časti v sušičke). Taktiež sa môžu na textilie dostať iné farebné vlákna.
  - Škrobenú bielizeň môžete sušiť. Na dosiahnutie obvyklého efektu škrobenia dávajte dvojité množstvo škrobu.
- Roztriedte bielizeň podľa druhu vlákna a tkaniny, rovnakej veľkosti, rovnakých symbolov pre ošetrovanie ako aj požadovaného stupňa sušenia.
  - Skontrolujte na textílii/bielizni, či sú bezchybné lemy a švy. Takto môžete zabrániť vypadávaniu náplne textílií. Počas sušenia hrozí nebezpečenstvo požiaru.
  - Textilie rozvoľnite.
  - Zviažte spolu opasky textílií a pásy na zásterách.
  - Obliečky perín a vankúšov zapnite, aby sa do nich nedostala drobná bielizeň.
  - Zapnite háčiky a očka.
  - Bundy a dlhé zipsy rozopnite, aby sa rovnomerne vysušili.
  - Pri podprsenkách prišite alebo odstráňte uvoľnené kostice.
  - V extrémnych prípadoch zredukujte množstvo náplne. Krčivosť textílií nenáročných na ošetrovanie sa zvyšuje zväčšením množstva náplne. Toto sa prejavuje obzvlášť pri veľmi citlivých tkaninách (napr. košele, blúzky).

## Príprava bielizne pre sušičku

 Poškodenia nevyloženými cudzími telesami v bielizni.

Cudzie telesá sa môžu roztaviť, zhorieť alebo vybuchnúť.

Odstráňte z bielizne všetky cudzie predmety (napr. dávkovacie pomôcky pracích prostriedkov, zapalovače atď.).

 Nebezpečenstvo požiaru chybným použitím a obsluhou.

Bielizeň môže horieť a zničiť sušičku a okolitý priestor.

Prečítajte si a dodržujte kapitolu „Bezpečnostné pokyny a varovné upozornenia“.




# 1. Správne ošetrovanie bielizne

## Sušenie



**Tip:** Prečítajte si kapitolu „Prehľad programov“, v ktorom nájdete všetky údaje k programom a množstvám naplnenia.

- Dodržiavajte maximálne množstvo naplnenia pri každom programe. Potom je spotreba energie vo vzťahu k celkovému množstvu bielizne najvýhodnejšia.
- Vnútoraná jemná tkanina textílií s výplňou z peria má sklony v závislosti od kvality k zrážaniu. Tieto textílie ošetríte len programom *koncová úprava vlny*.
- Tkaniny z čistého ľanu sa smú sušiť len ak je to uvedené na etikete pre ošetrovanie. Tkanina môže inak zdrsnieť. Tieto textílie ošetríte len programom *koncová úprava vlny*.
- Vlna a zmesi vlny majú sklony k splsfovaniu a zrážaniu. Tieto textílie ošetríte len programom *koncová úprava vlny*.
- Pleteniny (napr. tričká, spodná bielizeň) sa často pri prvom praní zbehnú. Aby ste zabránili ďalšiemu zbehnutiu, tieto textílie nepresušujte. Pleteniny podľa možnosti kupujte o niečo väčšie.
- Pri textíliách obzvlášť citlivých na teplotu a pokrčenie znížte množstvo náplne. Dodatočne zvolte funkciu extra *DryCare 40*.

## Symbols ošetrovania

Sušenie	
	Teplota
	normálna alebo vyššia
	znižovaná*
	nevhodné pre sušičku

\* Odporúčanie: zvolte *DryCare 40*

žehlenie a mangľovanie	
	Teplota
	••• horúca, •• stredná, • nízka
	nežehliť alebo nemangľovať

## Správny stupeň sušenia

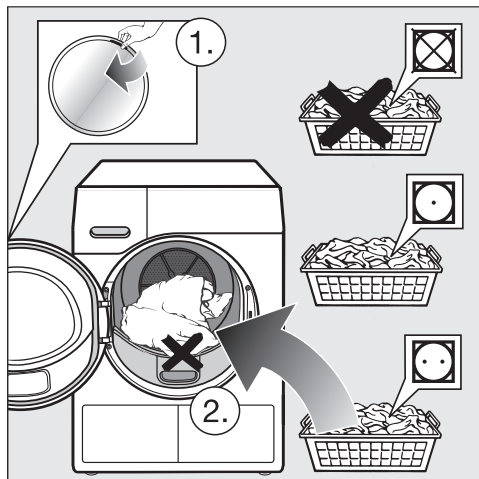
- *HygieneDry* pre zvláštne hygienické požiadavky
- *Extra suché* pre viacvrstvové alebo obzvlášť hrubé textílie
- *Suché na uloženie* pre textílie, ktoré sa môžu zraziť. Alebo pre textílie z ľahkej bavlny alebo pleteniny
- *Suché na žehlenie*, ak sa bielizeň po sušení bude žehliť, napríklad

**Tip:** Môžete individuálne upraviť stupeň sušenia programov *bavlna* a *ľahko ošetrovateľné* (vlhšie alebo suchšie). Viď kapitola „Programovateľné funkcie“

## 2. Naplniť sušičku

### Naplnenie bielizňou

Textílie sa môžu poškodiť. Pred naplnením si najprv prečítajte kapitolu „1. Dbajte na správne ošetrovanie bielizne“.



- Otvorte dvierka.
- Vyberte zvyšné textílie alebo časti z bubna.
- Uvoľnenú bielizeň vložte do bubna.

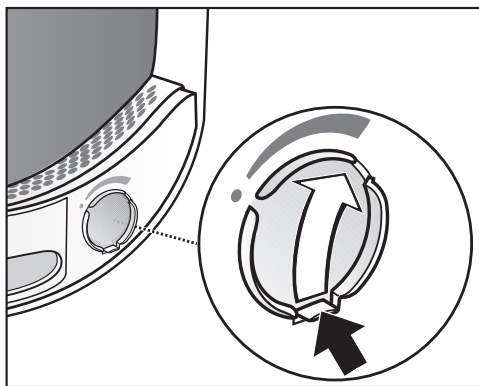
Nepreplňujte bubon. Bielizeň sa môže opotrebovať a výsledok sušenia nebude dobrý. A musíte počítať s väčším pokrčením bielizne.

Bielizeň sa môže poškodiť, keď časti privriete medzi otvor dvierok a dvierka.

### Kontrola FragranceDos

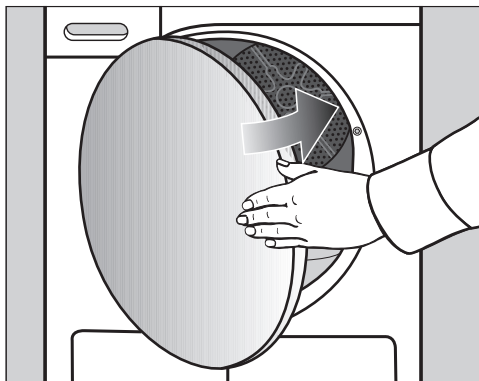
Ak flakón s vôňou nepoužívate, tak skontrolujte, či je miesto pre zasunutie FragranceDos uzatvorené.

Manipulácia s flakónom s vôňou je popísaná v kapitole „Flakón s vôňou“.



- Posuňte jazýček na posúvači úplne dole (šípka), aby bolo zásuvné miesto zatvorené. Inak sa tu ukladajú uvoľnené vlákna.

### Zatvorenie dvierok




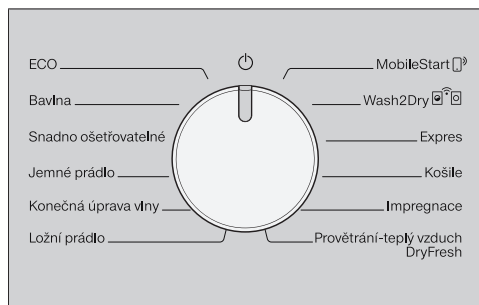
- Dvierka zatvorte miernym pribudnutím.



## 3. Voľba programu a štart

### Zapnutie sušičky

Zvolením programu sa sušička zapne a nastavením voliča programov do polohy  vypne.



- Otočte volič programov na niektorý program.

### Voľba programu

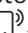
Máte 3 možnosti voľby programu.

#### 1. Voľba programu sušenia voličom programov

- Otočte volič programov na požadovaný program.

Dodatočne môže svietiť stupeň sušenia a na displeji s časom sa zobrazia časy.

#### 2. Voľba programu sušenia polohou voliča programov MobileStart

- Otočte volič programov na *MobileStart* .

Na ukazovateli času svieti *Con*.

- Stlačte senzorové tlačidlo *štart/doplniť bielizeň*.

Sušičku je možné teraz ovládať mobilným koncovým zariadením spolu s aplikáciou Miele.

#### 3. Voľba programu sušenia polohou voliča programov Wash2Dry

- Po skončení prania vložte čistú bielizeň do sušičky.

- Otočte volič programov na *Wash2Dry* .

Pri úspešnom pripojení blikajú údaje *Con*. Po riadnom skončení programu práčky sa na sušičke zobrazuje doba sušenia a stupeň sušenia.

- Pre spustenie programu musíte na sušičke už len stlačiť senzorové tlačidlo *štart/doplniť bielizeň*.

Po špeciálnych prácach programoch, na ktorých sa prali citlivé textilie (napr. záclony) sa na sušičke nespustí voľba programu.

Údaje na ukazovateli času:

*Con*...*Con*... Sušička sa spustí po vyvolaní.

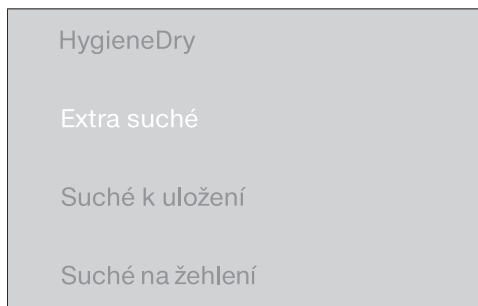
--- Nie je možné prevzatie programu na sušičke, alebo sušička čaká na údaje.

*noC* Sušička nie je napojená do siete

### 3. Voľba programu a štart

#### Zvolenie nastavenia programu

##### Voľba stupňa sušenia



- Stlačte sensorové tlačidlo s požadovaným stupňom sušenia.

Zvolený stupeň sušenia svieti jasno.

##### Stupeň sušenia *HygieneDry*

**Tip:** Ak chcete splniť špeciálne hygienické požiadavky pre nechúlostivé textilie so symbolom starostlivosti ☺, vyberte tento stupeň sušenia.

Dlhšiu dobu sa suší s rovnakou teplotou (predĺženie teplotného časového oneskorenia). Týmto sa mikroorganizmy (ako napr. choroboplodné zárodky alebo roztoče) usmrťia a alergény v bielizni sa zredukujú.

**Tip:** Znížte pre príslušný program maximálne množstvo náplne uvedené v tomto návode na použitie na polovicu.

##### Časové oneskorenie *HygieneDry*

- Na začiatku programu sa zobrazí doba chodu programu ako prognóza.
- Program prebehne najprv bežný proces sušenia až po starostlivosť o bielizeň. Čas trvania sušenia zbehne až na 0 minút. Potom začne teplotné časové oneskorenie.

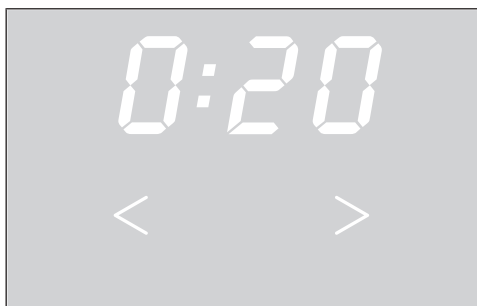
- Pri spustení teplotného časového oneskorenia sa zvýšný čas priebehu programu predĺži o 85 minút, čím sa dosiahne výsledok hygienického sušenia.

Program so zvoleným stupňom sušenia *HygieneDry* musí prebehnúť bez prerušenia.

Inak sa neumrťia mikroorganizmy. Neprerušujte program sušenia.

##### Voľba doby programu *teplý vzduch/DryFresh*

Dobu trvania môžete voliť v krokoch po 10 minútach. Doba trvania programu môže trvať od 0:20 minút až po 2:00 hodiny.



- Stláčajte sensorové tlačidlo < alebo > toľko krát, kým nebude na ukazovateli času svietiť požadovaná doba trvania programu.

##### Voľba *DryCare 40*

Pre všetky textilie bez podielu vlny, ktoré je možné prať pri 40 °C a vyššej teplote.

Textilie sa šetrne sušia s obzvlášť nízkou teplotou.

### 3. Voľba programu a štart

Na dosiahnutie optimálneho výsledku sušenia dbajte na nasledovné: Znížte pre príslušný program maximálne množstvo náplne uvedené v tomto návode na použitie na polovicu. Výnimky: Programy s maximálnym množstvom náplne 9 kg musíte znížiť na 4 kg.

- Stlačte senzorové tlačidlo *DryCare 40*, ktoré bude potom jasno svietiť.
- *DryCare 40* je možné voľiť pri týchto programoch:
  - *Bavlna*
  - *Ľahká údržba*
  - *Košele*
  - *Teplý vzduch/DryFresh*
- Pri *Jemná bielizeň* je *DryCare 40* stále aktívny / nie je možné zrušiť.

*DryCare 40* nie je k dispozícii pre všetky stupne sušenia.

#### Spustenie programu

- Stlačte pomaly blikajúce senzorové tlačidlo *štart/doložiť bielizeň*.
- Senzorové tlačidlo *štart/doložiť bielizeň* svieti.

#### Priebeh programu

- Sušička neustále meria stupeň sušenia a na základe zvyškovej vlhkosti textílií určuje potrebný čas chodu programu. Počas prvej fázy merania bliká ukazovateľ *PerfectDry*. Ukazovateľ svieti, keď je zvolený stupeň sušenia ukončený.
- Dosiahnutý stupeň sušenia sa zobrazí tlmeno a pulzujúco. Keď sa dosiahne zvolený stupeň sušenia, zobrazí sa jasne a pulzujúco.

- Snímač prázdneho bubna zaznamená, či bolo vložených málo textílií alebo suchých textílií. Krátko po spustení programu spustí automatické rozpoznanie naplnenia zvolený program na ohraničenú dobu trvania programu. Textílie sa ďalej šetrne sušia alebo prevetrávajú. V tomto prípade nesvieti *PerfectDry*.

Bielizeň a textílie sa môžu zbytočne opotrebovať.  
Zabráňte presušeniu bielizne a textílií.

- Pred ukončením programu sa bielizeň ochladzuje.

#### Úspora energie

Po 10 minútach sa vypnú zobrazovacie prvky. Senzorové tlačidlo *štart/doložiť bielizeň* pomaly bliká.

- Pre opätovné zapnutie zobrazovacích prvkov stlačte senzorové tlačidlo *štart/doložiť bielizeň*, toto nemá vplyv na prebiehajúci program.

#### Doplnenie bielizne

Po spustení programu môžete ešte doplniť bielizeň.

- Postupujte podľa popisu v kapitole „Zmena priebehu programu“, odstavce „Doplnenie alebo vybratie bielizne“.

## 4. Po skončení programu vyberte bielizeň

### Koniec programu/ochrana proti pokrčeniu

Koniec programu: 0:00 tlačidlo a senzové tlačidlo v ukazovateli času *start/doložiť bielizeň* už nesvietia. Zaznie signálny tón (bzučiak). Alebo v niektorých prípadoch blikajú na ukazovateli času stĺpce (L \_ J ... L \_ J ... L \_ J ...)

Po skončení programu sa spustí na max. 2 h ochrana voči pokrčeniu. Program *koncová úprava vlny* nemá ochranu proti pokrčeniu.

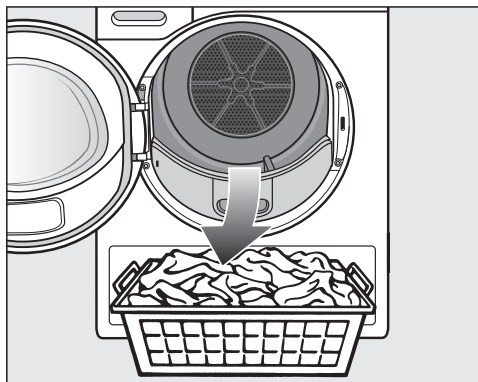
Vid' kapitola „Programovateľné funkcie“, odstavec „PI4 Ochrana proti pokrčeniu“.

Táto sušička sa vypína automaticky.

### Vybratie bielizne

Dvierka otvorte až po skončení sušenia. Inak sa bielizeň riadne nedосуší a neochladí.


- Otvorte dvierka na strane s oranžovým značením.



- Vyberte bielizeň

Zabudnutá bielizeň v bubne by sa mohla poškodiť v dôsledku presušenia.

Z bubna vždy vyberte všetku bielizeň.

- Otočte volič programov do polohy .
- Odstráňte vlákna z 2 filtrov na zachytávanie vlákien v oblasti plnenia dvierok: „Čistenie a ošetrovanie“, odstavec „Čistenie filtra na zachytávanie vlákien“.
- Schließen Sie die Tür mit leichtem Schwung.
- Vyprázdňte zásobník na kondenzát.

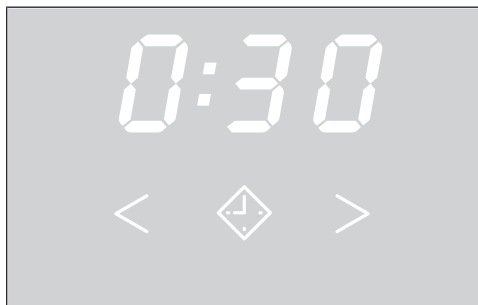
**Tip:** Pri sušení s plnou sušičkou v programoch *bavlna* a *ECO* Vám odporúčame odvádzať kondenzát von vypúšťacou hadicou. Potom nemusíte z času na čas vyprázdňovať zásobník na kondenzát.

## Zvolenie predvoľby štartu

Predvoľbou štartu môžete odložiť spustenie programu od 0:30 minút až po 24h (hodiny).

Predvoľba štartu v kombinácii s programom *teplý vzduch/DryFresh* nie je možná.

- Najprv zvolte program s nastaveniami programu.



- Stlačte senzorové tlačidlo ◆.
- Senzorové tlačidlo ◆ sa jasne rozsvieti.
- Stláčajte senzorové tlačidlo > alebo < toľko krát, kým nebude na ukazovateli času svietiť požadovaná predvoľba štartu.
- Keď senzorové tlačidlá > alebo < podržíte stlačené, nasleduje automatické znižovanie alebo zvyšovanie hodnôt.

## Spustenie predvoľby štartu

- Stlačte senzorové tlačidlo *štart/doplniť bielizeň*, aby ste spustili predvoľbu štartu.
- Predvoľba štartu sa odpočítava nad 10h po hodinách, potom po minútach až po štart programu.
  - Pri dlhšom čase predvoľby štartu sa z času na čas potočí bubon, aby sa bielizeň rozvoľnila. Nie je to žiadna porucha.

## Zmena spustenej predvoľby štartu

Ak chcete po spustení programu zmeniť predvoľbu štartu, musíte najprv predvoľbu štartu stornovať.

- Otočte volič programov do polohy ⏻.
- Sušička je vypnutá a predvoľba štartu je prerušená.
- Zvoľte program.
  - Zvoľte čas predvoľby štartu.

## Doplnenie bielizne pri prebiehajúcej predvoľbe štartu

- Postupujte podľa popisu v kapitole „Zmena priebehu programu“, odstavce „Doplnenie alebo vybratie bielizne“.

## ◆ Predvoľba štartu/SmartStart

### SmartStart

Funkciou SmartStart definujete časový interval, počas ktorého sa automaticky spustí Vaša sušička. Spustenie prebehne signálom napr. od Vášho dodávateľa energie, keď je obzvlášť výhodná tarifa elektrického prúdu.

Táto funkcia je aktívna, keď je aktivovaná funkcia programu P3P SmartGrid.

Časový interval môžete definovať od 30 minút do 24 hodín. V tomto časovom intervale čaká Vaša sušička na signál od dodávateľa energie. Keď nie je v definovanej dobe poslaný signál, sušička spustí sušiaci program.

### Nastavenie časového intervalu

Keď je aktivovaná programovacia funkcia P3P SmartGrid, mení sa funkcia senzorového tlačidla ◆. Na ukazovateli času sa už nezobrazuje čas predvoľby štartu, ale časový interval, počas ktorého je možné automaticky spustiť Vašu sušičku.

Postup je rovnaký ako pri nastavovaní času pri predvoľbe štartu.


- Stlačte senzorové tlačidlo ◆.
- Senzorovým tlačidlom < alebo > nastavte požadovaný časový interval.
- Stlačte senzorové tlačidlo *štart/doložiť bielizeň*.

Na ukazovateli času travlo bliká údaj:  
G... .

Časový interval je možné ukončiť otvorením dvierok.

## Prehľad programov

Všetky hmotnosti označené symbolom \* sa vzťahujú na hmotnosť suchej bielizne.






<b>Eco</b>		<b>maximálne 9 kg*</b>
Druh	Bežne mokrá bavlnená bielizeň, tak ako je to popísané pri <i>bavlna/suchá na uloženie</i> .	
Upozornenie	<ul style="list-style-type: none"> <li>- V programe <i>ECO</i> sa dosiahne stupeň sušenia <i>suché na uloženie</i>.</li> <li>- Program <i>ECO</i> je z pohľadu spotreby energie pre sušenie normálne mokrej bavlnenej bielizne najefektívnejší.</li> </ul>	
Upozornenie pre skúšobné ústavy	<p>V súlade s nariadeniami platné do 30.06.2025</p> <ul style="list-style-type: none"> <li>- Program <i>ECO</i> je skúšobný program v súlade s nariadeniami 932/2012/EÚ a 392/2012/EÚ (pre program <i>Bavlna</i> ) pre energetický štítok podľa normy EN 61121. Tento program sa používa na posúdenie dodržiavania právnych predpisov EÚ o ekodizajne.</li> <li>- Pri nastavení programov <i>bavlna</i> a <i>ECO</i> vypúšťajte kondenzát cez vypúšťaciu hadicu.</li> </ul>	
Upozornenie pre skúšobné ústavy	<p>V súlade s nariadeniami platné od 01.07.2025</p> <ul style="list-style-type: none"> <li>- Program <i>ECO</i> je skúšobný program podľa nariadení (EÚ) 2023/2533 a (EÚ) 2023/2534 pre energetický štítok meraný podľa normy EN 61121. Tento program sa používa na posúdenie dodržiavania právnych predpisov EÚ o ekodizajne.</li> <li>- Pri nastavení programu <i>bavlna</i> a <i>ECO</i> odvádzajte kondenzát von vypúšťacou hadicou.</li> </ul>	

## Prehľad programov

<b>Bavlna</b>		<b>maximálne 9 kg*</b>
<b>HygieneDry</b>		
Druh	<ul style="list-style-type: none"><li>- Textilie z bavlny alebo ľanu, ktoré sú určené na priamy kontakt s pokožkou, napr. spodná bielizeň, kojenecké oblečenie, posteľná bielizeň, froté uteráky.</li><li>- Ostatné textilie z pleteniny so zvláštnymi hygienickými požiadavkami.</li></ul>	
Tip	<ul style="list-style-type: none"><li>- Voľte pri zvláštnych hygienických požiadavkách.</li><li>- Znížte na polovicu maximálneho množstva náplne.</li></ul>	
<b>extra suché, suché na uloženie</b>		
Druh	Jedno- a viacvrstvové textilie z bavlny. Sú to napr. tričká, spodná bielizeň, kojenecká bielizeň, pracovné oblečenie, vetrovky, deky, zástery, pracovné plášte, froté uteráky, froté osušky, froté župany a froté posteľná bielizeň.	
Tip	<ul style="list-style-type: none"><li>- Zvoľte <i>extra suché</i> pre rôznorodé, viacvrstvové a obzvlášť hrubé textilie.</li><li>- Pleteniny (napr. tričká, spodná bielizeň, bielizeň pre dojčatá) nesušte na stupni <i>extra suché</i>, mohli by sa zbehnúť.</li></ul>	
<b>suché na žehlenie</b>		
Druh	Všetky bavlnené alebo ľanové tkaniny, ktoré sa majú dodatočne ošetriť. Sú to napr. obrusy, posteľná bielizeň alebo škrobená bielizeň.	
<b>Ľahká údržba</b>		<b>maximálne 4 kg*</b>
<b>HygieneDry, suché na uloženie, suché na žehlenie</b>		
Druh	Ľahko ošetrovateľné textilie zo syntetiky, bavlny alebo zmesových tkanín. Sú to napr. pracovné odevy, plášte, pulóvre, šaty, nohavice, obrusy a pančuchy.	
Tip	<ul style="list-style-type: none"><li>- <i>HygieneDry</i> pre textilie z pleteniny so zvláštnymi hygienickými požiadavkami.</li><li>- Znížte na polovicu maximálneho množstva náplne.</li></ul>	



## Prehľad programov

<b>Jemná bielizeň</b>		<b>maximálne 2,5 kg*</b>
<b>suché na uloženie, suché na žehlenie</b>		
Druh	Citlivé textílie so symbolom pre ošetrovanie  zo syntetických vlákien, zmesových tkanín, umelého hodvábu alebo bavlny s ľahko udržateľnou úpravou. Sú to napr. košeľe, blúzky, luxusná bielizeň s aplikáciami.	
Tip	Pre sušenie s obzvlášť malým pokrčením by ste mali náplň ešte viac zredukovať.	
<b>koncová úprava vlny</b>		<b>maximálne 2 kg*</b>
textílie	Vlnené textílie a textílie z vlnených zmesí: pulóvre, štrikované svetre, pančuchy.	
Upozornenie	<ul style="list-style-type: none"> <li>- Vlnené textílie sú počas krátkej doby natrasené a mäkkšie, ale nie sú úplne suché.</li> <li>- Po ukončení programu textílie ihneď vyberte.</li> </ul>	
<b>Postelňa bielizeň</b>		<b>maximálne 4 kg*</b>
<b>HygieneDry, extra suché, suché na uloženie, suché na žehlenie</b>		
Druh	postelňa bielizeň, plachty, obliečky na vankúše	
Tip	<ul style="list-style-type: none"> <li>- <i>HygieneDry</i> pre textílie z pleteniny so zvláštnymi hygienickými požiadavkami.</li> <li>- Znížte na polovicu maximálneho množstva náplne.</li> </ul>	
<b>MobileStart </b>		
Voľba programu a ovládanie sa vykonáva cez aplikáciu Miele.		
<b>Wash2Dry  </b>		
Voľba programu sa vykonáva automaticky v závislosti od programu zvolenom na sieťovej práčke.		
<b>Express</b>		<b>maximálne 4 kg*</b>
<b>HygieneDry, extra suché, suché na uloženie, suché na žehlenie</b>		
Druh	Odolné textílie so symbolom  pre program <i>bavlna</i> .	
Upozornenie	Skráti sa doba trvania programu.	

## Prehľad programov

<b>Košele</b>		<b>maximálne 2 kg*</b>
<b>suché na uloženie, suché na žehlenie</b>		
Druh	Pre všetky košele alebo blúzky košeľového strihu.	
<b>Impregnácia</b>		<b>maximálne 2,5 kg*</b>
Textílie	Textílie vhodné na sušenie v sušičke, napr. mikrovlákien, lyžiarskeho a outdoorového oblečenia, jemnej nepriepustnej bavlny (popelín) alebo obrusov.	
Upozornenie	<ul style="list-style-type: none"> <li>- V tomto programe sa suší výlučne na stupeň <i>suché na uloženie</i>.</li> <li>- Tento program obsahuje navyše fixačnú fázu pre impregnáciu.</li> <li>- Impregnované textílie sa smú výlučne ošetrovať iba impregnačnými prostriedkami, ktoré sú označené „vhodné pre membránové textílie“. Tieto prostriedky sú na báze fluorchemických zlúčenín.</li> <li>- Nesušte textílie impregnované prostriedkami obsahujúcimi parafín. Hrozí nebezpečenstvo požiaru.</li> </ul>	
<b>teplý vzduch/DryFresh</b>		<b>maximálne 9 kg*</b>
Upozornenie	<ul style="list-style-type: none"> <li>- Na sušenie textílií (<i>teplý vzduch</i>)</li> <li>- Na osvieženie textílií (<i>DryFresh</i>)<sup>1</sup></li> <li>- Na začiatku nevoľte najdlhší čas. Skúšaním zistíte, ktorý čas je najvhodnejší.</li> </ul>	
Textílie	<ul style="list-style-type: none"> <li>- Dosušenie: viacvrstvé textílie, ktoré sa vzhľadom ku svojmu zloženiu sušia nerovnomerne, ako napríklad bundy, vankúše, spacie vaky a iné objemné textílie.</li> <li>- Sušenie: jednotlivé kusy bielizne ako napríklad osušky, plavky, umývacie utierky a utierky na riad.</li> <li>- Osvieženie: čisté textílie<sup>1</sup></li> </ul>	
<sup>1</sup> Tip	<p>Môžete zmenšiť alebo odstrániť nežiadúce pachy v suchých, čistých textíliách. Použite na to <i>teplý vzduch/DryFresh</i> v spojení s flakónom DryFresh (príslušenstvo na dokúpenie<sup>2</sup>). Na dosiahnutie osviežujúceho účinku zvolte čas najmenej 60 minút a zmenšite množstvo naplnenia.</p> <p><sup>2</sup> Nasadte flakón s vôňou a nastavte intenzitu vône: viď kapitola „Flakón s vôňou“</p>	

## Zmena prebiehajúceho programu

Zmena programu nie je už možná. Tak sa zabráni nechcenej obsluhu.

Ak prestavíte volič programov, potom svieti na indikátore času symbol -D-. Symbol -D- zhasne, keď nastavíte pôvodný program.

## Prerušenie prebiehajúceho programu

- Otočte volič programov do polohy .

Program je prerušený.

Teraz môžete zvoliť nový program.

## Doplnenie alebo odobratie bielizne

Niečo ste ešte zabudli, ale program už beží ďalej.

- Stlačte senzorové tlačidlo *štart/doložiť bielizeň*.

Na indikátore času sa zobrazí slovo *Redd*. Senzorové tlačidlo *štart/doložiť bielizeň* pomaly bliká.

- Otvorte dvierka.

- Doplníte alebo odoberte bielizeň.

Program môžete ešte zmeniť.

- Zatvorte dvierka.

- Stlačte senzorové tlačidlo *štart/doložiť bielizeň*.

Program pokračuje.

## Výnimky pri dokladaní bielizne.

V niektorých prípadoch, napr. počas fázy ochladzovania, alebo v programe *Impregnovanie*, môžete doplniť bielizeň.

V týchto prípadoch sa slovo *Redd* nezobrazí.

Vo výnimočnom prípade je možné počas bežiacieho programu otvoriť dvierka.

# Zásobník na kondenzát

## Vyprázdnenie zásobníka na kondenzát

### Zásobník na skondenzovanú vodu

Kondenzát vznikajúci počas sušenia je zachytávaný v zásobníku na kondenzát.

Interval vyprázdňovania: Po vysušení vyprázdnite zásobník na kondenzát.

Ak je dosiahnuté maximálne naplnenie zásobníka na kondenzát, svieti kontrolné svetlo ☹.

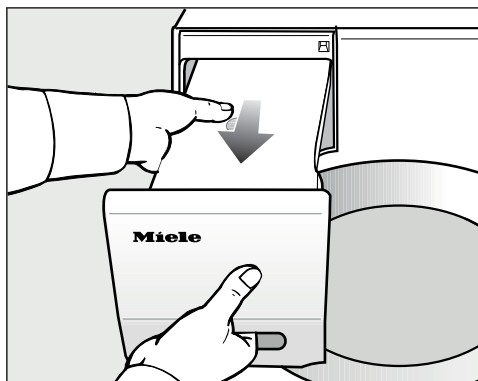
Kontrolné svetlo ☹ zrušiť: pri zapnutej sušičke otvoriť dvierka a zatvoriť.

⚠ Poškodenie dvierok a panelu s uchytaním pri vyberaní zásobníka na kondenzát.

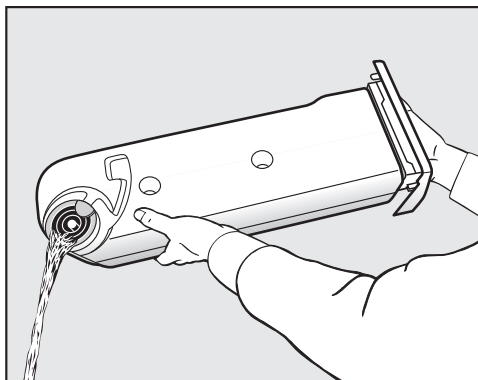
Dvierka a panel s úchytom sa môžu poškodiť.

Dvierka vždy úplne zatvorte.

\*Pri prevedení „Doraz dvierok vpravo“ môžete toto varovanie ignorovať.



- Vytiahnite zásobník na kondenzát.
- Zásobník na kondenzát prenášajte vodorovne, aby z neho nevytekla voda. Zásobník na kondenzát držte za panel s uchytaním a za druhý koniec.



- Vyprázdnite zásobník na kondenzát.
- Zasuňte zásobník na kondenzát späť do sušičky.

Mohlo by dôjsť k poškodeniu zdravia ľudí alebo zvierat.  
Nepite kondenzát.

Kondenzačnú vodu môžete opätovne použiť na žehlenie. Kondenzačnú vodu prelejte cez jemné sitko alebo filter na kávu. Ak chcete kondenzačnú vodu v parnej žehličke alebo zvlhčovači vzduchu opätovne použiť, postupujte podľa pokynov výrobcu.

### FragranceDos

S flakónom s vôňou (príslušenstvo na dokúpenie) môže Vaša bielizeň získať navyše vôňu.

**Tip:** Flakón s vôňou môžete jednoducho zatvoriť, ak chcete sušiť bez vône.

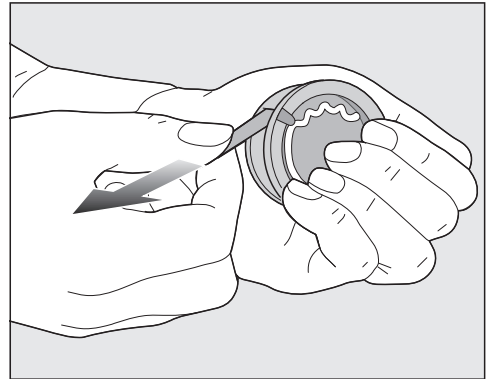
**!** Zdraviu škodlivé následky a nebezpečenstvo požiaru pri chybnom zaobchádzaní s flakónom s vôňou. Vytečená vonná látka môže pri kontakte s telom poškodiť Vaše zdravie. Vytečená vonná látka môže spôsobiť požiar. Najskôr si prečítajte kapitolu „Bezpečnostné pokyny a varovné upozornenia“, odstavec „Používanie flakónu s vôňou (príslušenstvo na dokúpenie)“.

### Odstránenie ochrannej pečati z flakónu s vôňou

Flakón s vôňou držte len podľa vyobrazenia. Nenakláňať ani neprevracať, inak vytečie vonná látka.

- Flakón s vôňou vyberte z obalu.

Nepokúšajte sa flakón s vôňou otvoriť.



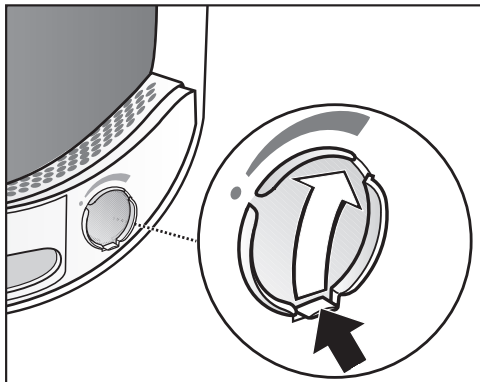
- Flakón pevne zovrite, aby sa nedopatením neotvoril.
- Stiahnite ochrannú pečať.

# Flakón s vôňou

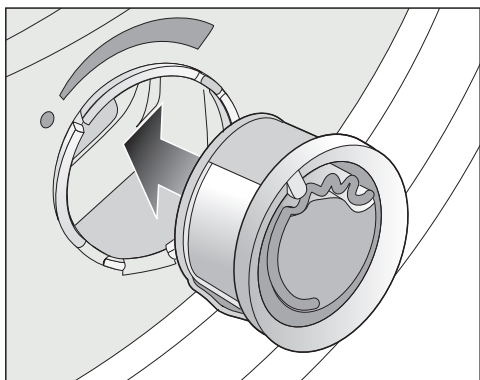
## Nasadenie flakónu s vôňou.

- Otvorte dvierka sušičky.

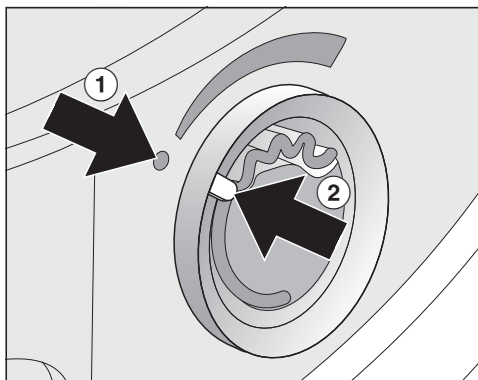
Flakón s vôňou sa nasadzuje do horného filtra na zachytávanie vlákien vedľa priehlbiny rukoväte .



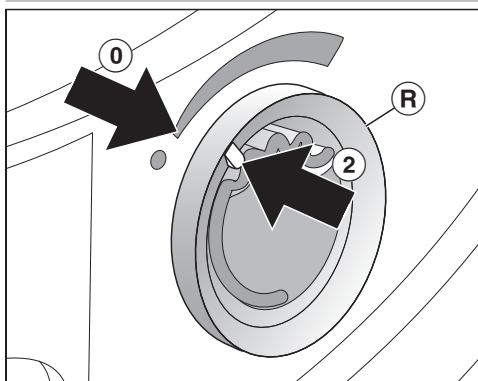
- Otvorte posúvač za jazýček, pokým tento nebude navrchu.



- Flakón s vôňou nasuňte až na doraz do zásuvnej pozície.



Značky ① a ② musia byť proti sebe.

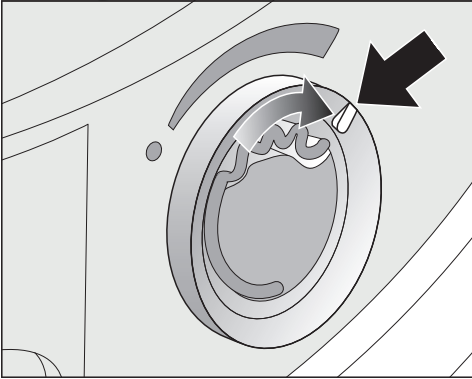


- Pootočte mierne vonkajším krúžkom ① doprava.

Flakón s vôňou môže vyklznuť. Otočte vonkajší krúžok tak, aby boli značky ② a ① proti sebe.

## Otvorenie flakónu s vôňou

Pred sušením je možné nastaviť intenzitu vône.

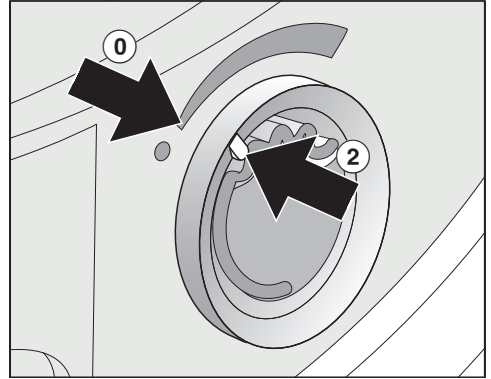


- Otočte vonkajší krúžok doprava: čím viac sa flakón s vôňou otvorí, tým intenzívnejšia bude vôňa.

K uspokojivému prenosu vône dôjde len pri vlhkej bielizni a dlhších časoch sušenia s dostatočným prenosom tepla. Pritom je cítiť vôňu v mieste inštalácie sušičky.

## Uzatvorenie flakónu s vôňou

Flakón s vôňou sa má po sušení uzavrieť, aby vôňa zbytočne neunikala.



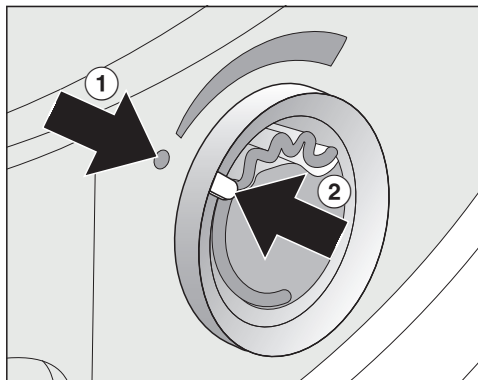
- Otáčajte vonkajším krúžkom doľava, pokiaľ nebude značenie ② v polohe ①.

Keď sa občas suší bez vône: vyberte flakón s vôňou a dočasne ho uložte do predajného obalu.

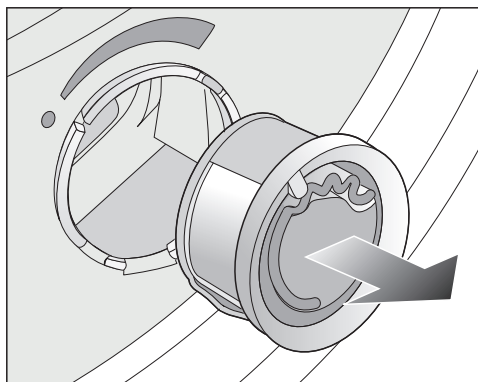
Ak už intenzita vône nestačí, vymeňte flakón s vôňou za nový.

## Flakón s vôňou

### Vybratie/výmena flakónu s vôňou



- Otočte vonkajší krúžok doľava, aby boli značky ① a ② proti sebe.



- Vymeňte flakón s vôňou.

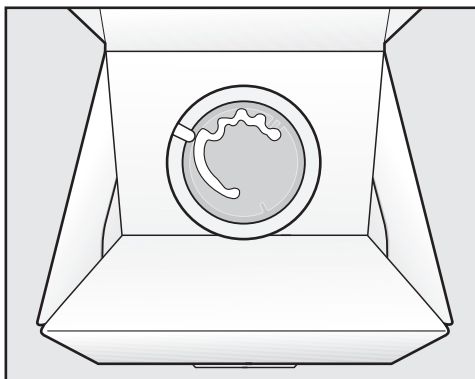
Flakón s vôňou môžete dočasne uložiť do predajného obalu.

Interval výmeny: Vymeňte flakón s vôňou, keď je prázdny, alebo keď už vôňa nie je dostatočná.

Flakón s vôňou si môžete objednať u špecializovaného predajcu Miele, u servisnej služby Miele alebo na internete.



Vonná látka môže vyteiecť.  
Flakón s vôňou nepoložte.



- Predajný obal s prechodne uloženým flakónom s vôňou neskladujte na výšku alebo obrátene. Inak vytečie vonná látka.
- Skladujte vždy v chlade a v suchu a nevystavujte slnečnému žiareniu.
- Pri kúpe nového: Ochrannú pečať odstráňte až krátko pred použitím.



## Čistenie sušičky

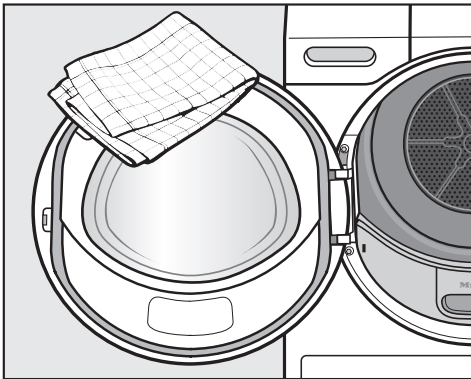
Odpojte sušičku od elektrickej siete.

⚠ Poškodenia v dôsledku použitia nevhodných ošetrovacích prostriedkov.

Nevhodné ošetrojúce prostriedky môžu poškodiť povrchy z umelej hmoty a iné časti.

Nepoužívajte žiadne prostriedky obsahujúce rozpúšťadlá, drhúce prostriedky, prostriedky na umývanie skiel alebo univerzálne prostriedky.

Odporúčanie pre čistenie: Čistite raz alebo dvakrát ročne a podľa potreby.



- Sušičku a tesnenie na vnútornej strane dvierok čistite len mierne navlhčenou mäkkou utierkou a jemným čistiacim prostriedkom alebo mydlovou vodou.
- Všetko vysušte mäkkou utierkou.

## Čistenie filtra na zachytávanie vláknien


Znečistenie životného prostredia nesprávne odstránenými vláknami.

Aby sa zabránilo úniku mikroplastov do odpadového systému, nemali by sa vlákna dostať do odtoku.

Vlákna zachytené do filtrov na zachytávanie vláknien vyhodte do koša na komunálny odpad.

Táto sušička má 2 filtre na zachytávanie vláknien v oblasti plnenia. Oba filtre na zachytávanie vláknien zachytávajú vlákna uvoľňujúce sa pri sušení.

Interval čistenia: Vyčistíte po každom sušení filtre na zachytávanie vláknien.

Filtre na zachytávanie vláknien vyčistíte aj vtedy, keď svieti kontrolka .

Ak ich nebudete čistiť, predĺži sa doba chodu programu.

Program sa preruší a zobrazí sa porucha.

- Na zrušenie kontrolky otvorte a zatvorte dvierka pokým je zapnutá sušička.

## Vybratie flakónu s vôňou

Ak nebudete čistiť filtre na zachytávanie vláknien a filter v sokli, zníži sa intenzita vône.

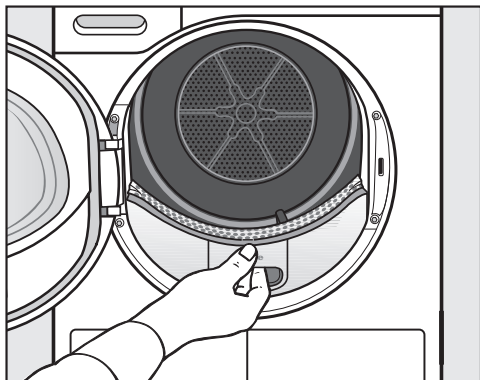
- Vyberte flakón s vôňou. Vid' kapitola „Flakón s vôňou“, odstavec „Vybratie a výmena flakónu s vôňou“.

## Odstránenie viditeľných vláknien

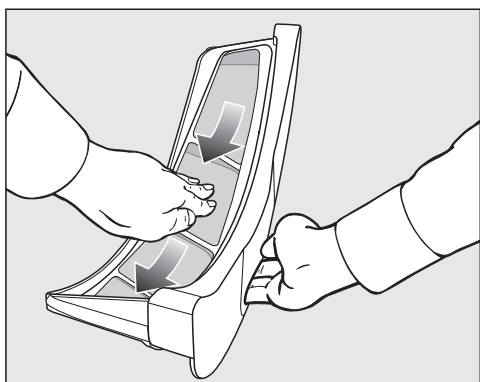
**Tip:** Vlákna môžete odsáť vysávačom, bez toho, aby ste sa ich dotýkali.

- Otvorte dvierka.

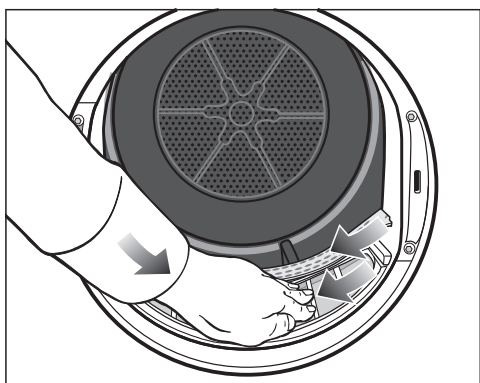
## Čistenie a ošetrovanie



- Vytiahnite horný filter na zachytávanie vlákien smerom dopredu.



- Odstráňte vlákna (viď šípky).

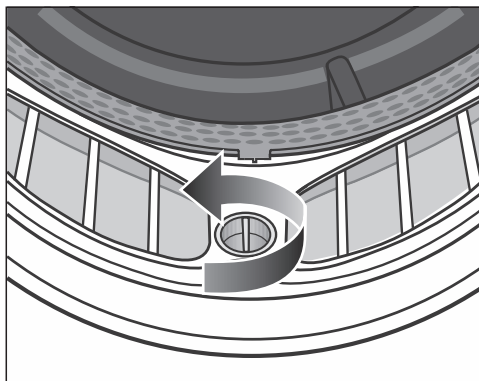


- Odstráňte vlákna (viď šípky) z plochy sita všetkých filtrov a dierovaného rozvolňovača bielizne.
- Zasúvajte horný filter na zachytávanie vlákien pokým zreteľne zaklapne.
- Zatvorte dvierka.

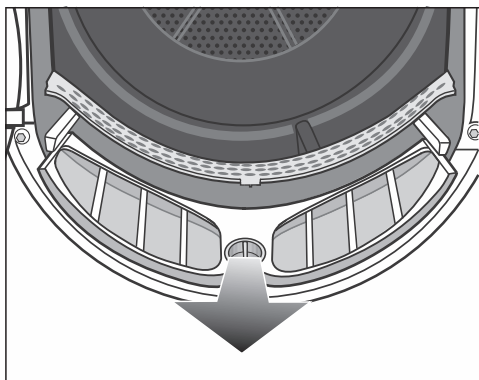
### Dôkladné vyčistenie filtra na zachytávanie vlákien a oblasti vedenia vzduchu

Ak sa predĺžila doba sušenia alebo sú viditeľne zalepené a upchané plochy sita filtra na zachytávanie vlákien, potom ich dôkladne vyčistite.

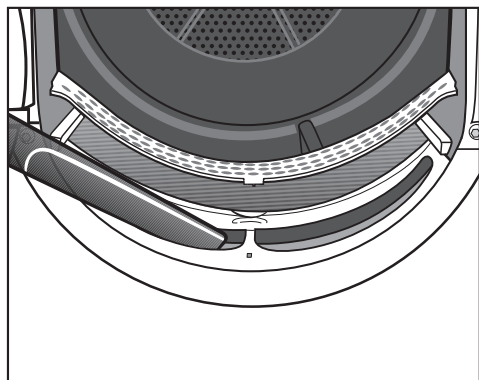
- Vyberte flakón s vôňou. Viď kapitola „Flakón s vôňou“.
- Vytiahnite horný filter na zachytávanie vlákien smerom dopredu.



- Otočte na spodnej časti filtra na zachytávanie vlákien žltý gombík v smere šípky (pokým značne nezaklapne).



- Vytiahnite filter na zachytávanie vlákien (za gombík) smerom dopredu.



- Odstráňte viditeľné vlákna nasadenou dlhou hubicou na vysávači z hornej časti vedenia vzduchu (otvory).

Vyčistite vodou všetky filtre na zachytávanie vlákien.

### Čistenie filtra na zachytávanie vlákien na mokro

- Vyčistite hladké plastové plochy filtra na zachytávanie vlákien vlhkou utierkou.
- Prepláchnite sitové plochy tečúcou teplou vodou.
- Filtre na zachytávanie vlákien dôkladne vytraste a opatrne vysušte.

Mokrý filtre na zachytávanie vlákien môžu zapríčiniť pri sušení poruchy funkcií.

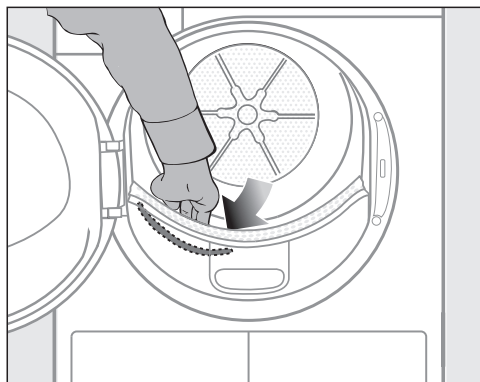
- Zasuňte úplne spodný filter na zachytávanie vlákien a zablokujte žltý gombík.
- Úplne zasuňte horný filter na zachytávanie vlákien.
- Zatvorte dvierka.

### Čistenie senzora zvyškovej vlhkosti

V bubne sa nachádza senzor zvyškovej vlhkosti. Senzor zvyškovej vlhkosti meria permanentne zvyškovú vlhkosť bielizne a tým zabezpečuje optimálny výsledok sušenia. Zvyšky pracieho prostriedku môžu natrvalo vytvoriť povlak na senzore zvyškovej vlhkosti, čím môže byť výsledok sušenia neuspokojivý.

Interval čistenia: Snímač zvyškovej vlhkosti čistíte jeden až dvakrát ročne. Čistením zostane výsledok sušenia vždy podľa želania.

- Otvorte dvierka sušičky.



- Rukou siahnite do bubna sušičky za perforovaným odlučovačom bielizne. Na ľavej strane zaciťte podlhovastý, kovový senzor zvyškovej vlhkosti.

## Čistenie a ošetrovanie


- Senzor zvyškovej vlhkosti vyčistite vlhkou utierkou s malým množstvom mydlového roztoku.
- Snímač zvyškovej vlhkosti osušte mäkkou handričkou.
- Zatvorte dvierka sušičky.

### Čistenie filtra v sokli

Znečistenie životného prostredia nesprávne odstránenými vláknami.

Aby sa zabránilo úniku mikroplastov do odpadového systému, nemali by sa vlákna dostať do odtoku.

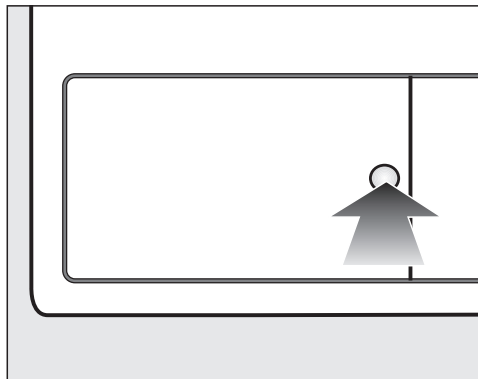
Ak chcete zachytiť čistiacu vodu, vyčistite základný filter v miske alebo vedre.

Interval čistenia: Filter v sokli vyčistite vždy vtedy, keď svieti kontrolka , alebo keď sa predĺži doba trvania programu.

Ak ich nebudete čistiť, predĺži sa doba chodu programu. Program sa preruší a zobrazí sa porucha.

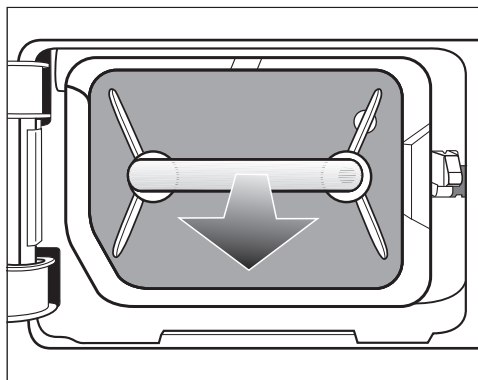
- Na zrušenie kontrolky otvorte a zatvorte dvierka pokým je zapnutá sušička.

### Vybratie filtra v sokli



- Na otvorenie zatlačte na okrúhlu, vyvýšenú plochu na kryte výmenníka tepla.

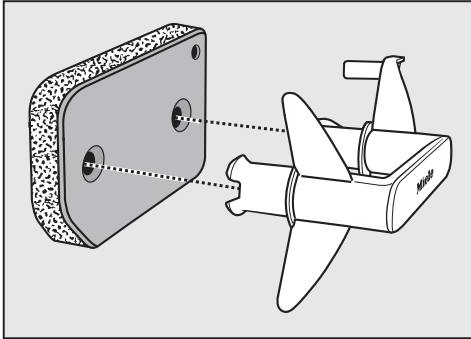
Kryt vyskočí.



- Vytiahnite filter zo sokla za rukoväť.

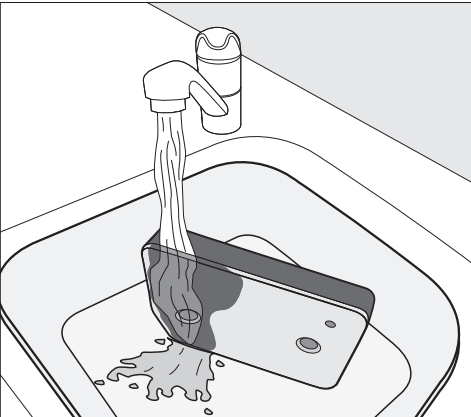
Pri vyťahovaní filtra v sokli sa vysunie vodiaci kolík. Vodiaci čap zabráni zatvoreniu klapky bez filtra v sokli.

## Čistenie filtra v sokli



- Vytiahnite filter zo sokla za rukoväť.
- Dôkladne a jemne umyte filter pod tečúcou vodou.

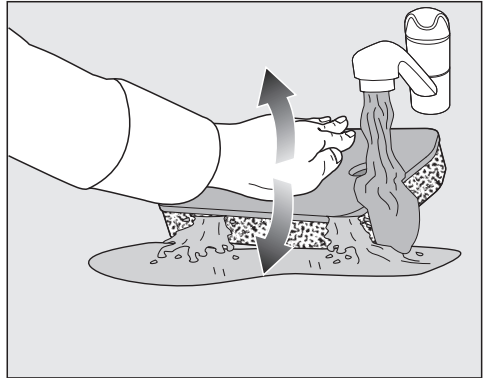
⚠ Ak chcete zachytiť vodu na čistenie, umiestnite pod vodovodný kohútik misku alebo vedro.



**Tip:** Ak chcete rýchlejšie uvoľniť existujúce zvyšky na povrchu, spustíte prúd vody vertikálne cez prednú časť základného filtra.

- Medzitým filter vždy opakovane opatrne vyžmýkajte.

**Tip:** Základný filter umiestnite na plochu do misky alebo vedra.



- Ak chcete účinne uvoľniť hlboko usadené zvyšky, na základňu filtra jemne zatlačte plochou ruky.
- Opláchnite a umyte celý základný filter, kým nie sú viditeľné zvyšky.
- Drücken Sie den Sockelfilter mit der flachen Hand behutsam aus, bis kein Wasser mehr heraustropft.

**Tip:** Ak chcete nasiaknuť vodu, vložte vlhký základný filter medzi 2 uteráky. Na rovnom povrchu jemne pritlačte plochou ruky na základňu filtra. Základný filter schne rýchlejšie.

Filter sa nesmie nasadiť vlhký.  
Sonst tritt eine Störung auf.  
Filter v sokli opatrne vyžmýkajte.

Program sušenia po nasadení vyčisteného filtra v sokli sa preruší s hlášením poruchy: Filter bol nasadený príliš vlhký. Filter v sokli ešte raz opatrne vyžmýkajte. Filter nechajte vysušiť na vzduchu.

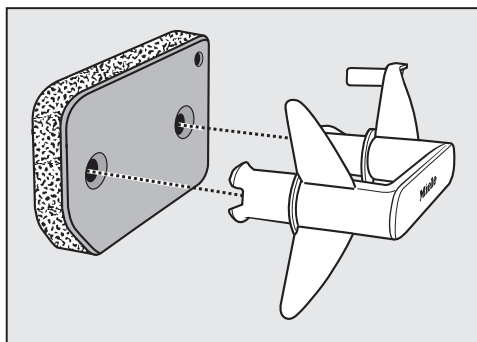
Ak aj napriek tomu dôjde k chybe, môžu byť spúšťačom chyby pevne prilnuté zvyšky pracieho prostriedku. Filter regenerujte v práčke. Postupujte podľa kapitoly „Čo robiť keď...“, odstavce „Regenerácia filtra v sokli“.

# Čistenie a ošetrovanie

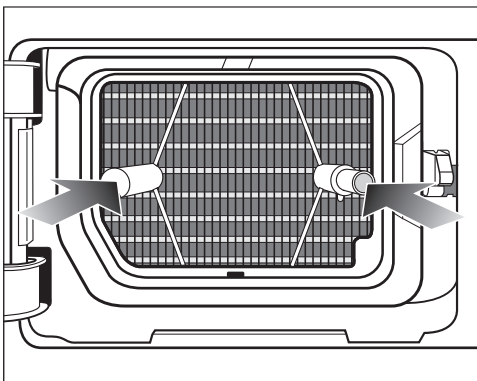
**⚠** Upchania zapríčinené poškodeným alebo opotrebovaným filtrom v sokli.

Výmenník tepla je upchaný a môže dôjsť ku škode.

Skontrolujte filter v sokli podľa odstavca „Výmena filtra v sokli“ v kapitole „Čo robiť keď ...“. V prípade potreby filter vymeňte.



- Vlhkou utierkou odstráňte uvoľnené vlákna na držadle.
- Nasadte filter správnym smerom na úchyt.

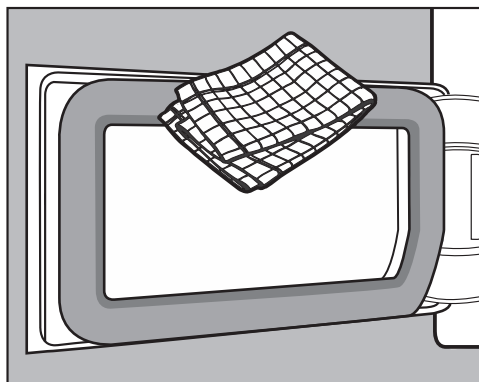


- Filter v sokli úplne zasuňte.
- Súčasne sa zasunie pravý vodiaci kolík.

## Vylejte čistiacu vodu

- Ak chcete zachytiť všetky častičky alebo chuchvalce, prelejte obsah misky alebo vedra cez filter (napr. kávový filter).
- Filter vyhodte do odpadkového koša na domový odpad.

## Čistenie krytu filtra v sokli



- Vlhkou utierkou odstráňte uvoľnené vlákna. Nepoškodte pritom gumové tesnenie.
- Zatvorte kryt výmenníka tepla.

**⚠** Poškodenia alebo neúčinné sušenie, keď sa suší bez filtra v sokli alebo s otvoreným krytom výmenníka tepla.

Veľké množstvo nahromadených vlákien môže viesť k poruche sušičky. Netesný systém vedie k neúčinnému sušeniu.



Sušičku prevádzkujte len s nasadeným filtrom v sokli a zatvorenou klapkou výmenníka tepla.

Väčšinu porúch a chýb, ku ktorým dochádza pri dennej prevádzke môžete sami odstrániť. V mnohých prípadoch môžete ušetriť čas a peniaze, pretože nemusíte volať servisnú službu.



Pod [www.miele.com/service](http://www.miele.com/service) získate informácie ako môžete sami odstrániť poruchy.

Nasledujúce tabuľky vám majú pomôcť nájsť príčinu poruchy alebo chyby a odstrániť ich.

### Kontrolky alebo pokyny na indikátore času po stornovaní programu




Problém	Príčina a odstránenie
<b>Kontrolné svetlo svieti  po stornovaní programu, zaznie signál.</b>	<p>Je plný zásobník na kondenzát alebo je zalomená vypúšťacia hadica.</p> <ul style="list-style-type: none"> <li>■ Kontrolné svetlo  vypnúť: Otvorte a zatvorte dvierka (pri zapnutej sušičke).</li> <li>■ Vyprádznite zásobník na kondenzát.</li> <li>■ Skontrolujte vypúšťaciu hadicu.</li> <li>■ Vid' kapitola „Čistenie a ošetrovanie“.</li> </ul>
<b>F a blikajú po stornovaní programu iné kombinácie čísel, zaznie signál.</b>	<p>Príčina sa nedá okamžite zistiť.</p> <ul style="list-style-type: none"> <li>■ Vypnite a zapnite sušičku.</li> <li>■ Spustite program.</li> </ul> <p>Ak dôjde k prerušeniu programu a chybovému hláseniu, vyskytla sa chyba. Informujte servisnú službu Miele.</p>
<b>0:00 svieti a program bol stornovaný, zaznie signál.</b>	<p>Bielizeň sa nevhodne rozložila alebo zrolovala.</p> <ul style="list-style-type: none"> <li>■ Bielizeň uvoľnite a prípadne časť odoberte.</li> <li>■ Vypnite a zapnite sušičku.</li> <li>■ Spustite program.</li> </ul>

## Čo robiť, keď ...

Problém	Príčina a odstránenie
<b>Blikajú F a 066 a zaznie signál.</b> <b>Svieti kontrolka .</b>	<p>Upchanie uvoľnenými vláknami alebo zvyškami pracieho prostriedku.</p> <ul style="list-style-type: none"><li>■ Na vypnutie hlásenia otočte volič programov do polohy .</li><li>■ Vyčistite filtre na zachytávanie vlákien a filter v sokli.<ul style="list-style-type: none"><li>– Pokyny v kapitole „Čistenie a ošetrovanie“.</li><li>– Ak sú filtre na zachytávanie vlákien a filter v sokli poškodené alebo deformované, alebo sa už nedajú vyčistiť, potom ich musíte vymeniť.</li><li>– Ak sa aj po vyčistení zobrazuje naďalej chybové hlásenie, potom sa môžu vyskytovať nasledovné príčiny.</li></ul></li></ul>
	<p>Filter v sokli bol založený príliš vlhký.</p> <ul style="list-style-type: none"><li>■ Filter v sokli opatrne vyžmýkajte.</li><li>■ Filter nechajte vysušiť na vzduchu.</li></ul>
	<p>Vo filtri v sokli ostali hlbšie zachytené zvyšky, ktoré sa už nedali odstrániť.</p> <ul style="list-style-type: none"><li>■ Skontrolujte filter v sokli. Vid' odstavec „Výmena filtra v sokli“ v kapitole „Čo robiť keď...“.</li><li>■ Ak nie je filter v sokli deformovaný alebo poškodený, môžete ho nechať v práčke regenerovať. Vid' odstavec „Regenerácia filtra v sokli“ v kapitole „Čo robiť keď...“.</li></ul>
	<p>Výmenník tepla je upchaný.</p> <ul style="list-style-type: none"><li>■ Skontrolujte výmenník tepla. Vid' odstavec „Kontrola výmenníka tepla“ v kapitole „Čo robiť keď ...“.</li></ul>



## Kontrolky alebo pokyny na indikátore času

Problém	Príčina a odstránenie
<b>Na konci programu svieti kontrolka</b>  .	<p>Sušička nepracuje optimálne alebo ekonomicky. Možné príčiny môžu byť zanesenie vlákнами alebo zvyškami pracieho prostriedku.</p> <ul style="list-style-type: none"> <li>■ Kontrolné svetlo  vypnúť: Otvorte a zatvorte dvierka (pri zapnutej sušičke).</li> <li>■ Dbajte pritom na pokyny v kapitole „Čistenie a ošetrovanie“.</li> <li>■ Vyčistite filtre na zachytávanie vlákien.</li> <li>■ Skontrolujte aj filter v sokli a v prípade potreby ho vyčistite.</li> </ul> <p>Možné rozsvietenie kontrolky  môžete sami ovplyvniť.</p> <ul style="list-style-type: none"> <li>■ Postupujte podľa popisu v kapitole „Programovateľné funkcie“, odstavce „P20 Indikátor priech.vzduchu“.</li> </ul>
<b>-0- svieti</b>	<p>Volič programov bol prestavený.</p> <ul style="list-style-type: none"> <li>■ Zvoľte pôvodný program, potom opäť začne svietiť zostávajúci čas.</li> </ul>
<b>Na konci programu blikajú stĺpce:</b> ┌ ─┐...┌ ─┐...┌ ─┐...	<p>Program je ukončený, ale bielizeň sa ešte ochladzuje.</p> <ul style="list-style-type: none"> <li>■ Bielizeň môžete vybrať a rozložiť, alebo nechať ďalej ochladzovať.</li> </ul>
<b>Po zapnutí blikajú a svietia čiarky: _ _ _ . Nie je možné navoliť program.</b>	<p>Je aktivovaný PIN kód.</p> <ul style="list-style-type: none"> <li>■ Vid' kapitola „Programovacie funkcie“, odstavce „P07 PIN kód.“.</li> </ul>
<b>Svieti UP a nie je možné spustiť program.</b>	<p>Pre sušičku je k dispozícii aktualizácia. Vid' kapitola „Programovacie funkcie“, časť „P24 RemoteUpdate“.</p>
<b>┌ ─┐ svieti</b>	<p>Žiadna porucha. Sušička je napojená do siete.</p>
<b>OFF svieti</b>	<p>Žiadna porucha. Vzdialené ovládanie je vypnuté. Vid' kapitola „Programovateľné funkcie“.</p>
<b>┌ on svieti</b>	<p>Žiadna porucha. Sušička je napojená do siete.</p>
<b>no┌ svieti</b>	<p>Žiadna porucha. Sušička nie je napojená do siete. Vid' kapitola „Programovateľné funkcie“.</p>

## Čo robiť, keď ...

### Neuspokojivý výsledok sušenia

Problém	Príčina a odstránenie
<b>Bielizeň s extra <i>DryCare 40</i> nie je dostatočne vysušená.</b>	<p>V miestnosti inštalácie je príliš teplo. Preto bol proces <i>DryCare</i> predčasne ukončený.</p> <ul style="list-style-type: none"><li>■ Dostatočne vetrajte.</li><li>■ Aby ste bielizeň do konca usušili, zvolte <i>teplý vzduch</i> pomocou <i>Extra DryCare 40</i>.</li></ul>
<b>Bielizeň nie je dostatočne vysušená.</b>	<p>Náplň pozostávala z rozličných tkanín.</p> <ul style="list-style-type: none"><li>■ Dосуšte pomocou <i>teplý vzduch</i>.</li><li>■ Zatým vyberte vhodný program.</li></ul> <p>Tip: Môžete individuálne upraviť stupne sušenia niektorých programov. Vid' kapitola „Funkcie programovania“, odstavce „<i>P01</i> Stupeň sušenia bavlna“, „<i>P02</i> Stupne sušenia ľahko ošetrovateľné“.</p>
<b>Bielizeň alebo perím naplnené vankúše vytvárajú sušením nepríjemný zápach.</b>	<p>Bielizeň bola praná s príliš málo pracím prostriedkom. Perie má vlastnosť vyvíjať v teple vlastný zápach.</p> <ul style="list-style-type: none"><li>■ Bielizeň: vyperte s dostatočným množstvom pracieho prostriedku</li><li>■ Vankúše: nechať vyvetrať mimo sušičky</li><li>■ Ak uprednostňujete určitú vôňu, používajte pri sušení flakón s vôňou (príslušenstvo na dokúpenie).</li></ul>
<b>Bielizeň zo syntetických vlákien je po sušení staticky nabitá.</b>	<p>Syntetika má sklony k statickému náboju.</p> <ul style="list-style-type: none"><li>■ Použitý zmäkčovací prostriedok v poslednom plákaní počas prania môže zmenšiť statický náboj.</li></ul>
<b>Pri sušení sa vytvorili vlákna.</b>	<p>Vlákna na textílii, ktoré vznikli hlavne odieraním pri nosení alebo sčasti praním sa uvoľnili. Namáhanie v sušičke je skôr menšie.</p> <p>Vlákna sú zachytávané filtrami na zachytávanie vlákien a filtrom v sokli a je možné ich jednoduchým spôsobom odstrániť.</p> <ul style="list-style-type: none"><li>■ Vid' kapitola „Čistenie a ošetrovanie“.</li></ul>

## Sušenie trvá príliš dlho

Problém	Príčina a odstránenie
<p><b>Proces sušenia trvá veľmi dlho alebo je dokonca prerušený.*</b></p>	<p>V miestnosti inštalácie je príliš teplo.</p> <ul style="list-style-type: none"> <li>■ Dostatočne vetrajte.</li> </ul>
	<p>Zvyšky pracích prostriedkov, vlasy a jemné vlákna môžu spôsobiť upchanie.</p> <ul style="list-style-type: none"> <li>■ Vyčistite filtre na zachytávanie vlákien a filter v sokli.</li> <li>■ Odstráňte viditeľné vlákna z výmenníka tepla.</li> </ul>
	<p>Bielizeň sa nevhodne rozložila alebo zrolovala. Bubon je príliš plný.</p> <ul style="list-style-type: none"> <li>■ Bielizeň uvoľnite a časť odoberte.</li> <li>■ Spustite program.</li> </ul>
	<p>Mriežka vpravo dole je založená.</p> <ul style="list-style-type: none"> <li>■ Odstráňte kôš na bielizeň alebo iné predmety.</li> </ul>
	<p>Textílie sú príliš vlhké.</p> <ul style="list-style-type: none"> <li>■ V práčke odstreďujte s vyššími otáčkami.</li> </ul>
	<p>Z dôvodu kovových zipsov nemôže byť stupeň vlhkosti bielizne presne stanovený.</p> <ul style="list-style-type: none"> <li>■ Nabudúce otvorte zipsy.</li> <li>■ Ak sa problém opäť objaví, sušte tieto textílie programom <i>teplý vzduch/DryFresh</i>.</li> </ul>

\* Skôr ako pustíte nový program, sušičku vypnite a zapnite.

# Čo robiť, keď ...

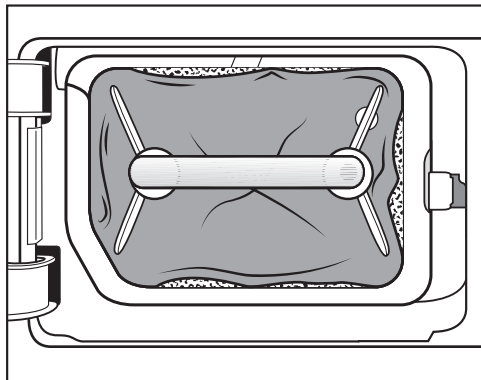
## Iné problémy

Problém	Príčina a odstránenie
Je počuť prevádzkové zvuky (bzučanie/hučanie).	Žiadna porucha! Je zapnutý kompresor. Sú to normálne zvuky, ktoré vznikajú chodom kompresora.
Nedá sa spustiť žiaden program.	Príčina sa nedá okamžite zistiť. ■ Zastrčte sieťovú zástrčku. ■ Zapnite sušičku. ■ Zatvorte dvierka sušičky. ■ Skontrolujte istič domovej elektrickej inštalácie. Výpadok elektrického prúdu? Po nábehu napájacieho napätia sa automaticky spustí predtým bežiaci program.
Po voľbe funkcie Extra DryCare 40 „skočí“ stupeň sušenia späť na iný.	Predtým zvolený stupeň sušenia nie je možný v kombinácii s funkciou Extra. Automaticky sa zvolí najbližší možný stupeň sušenia.
Samotné senzorové tlačidlo <i>štart/doložiť bielizeň počas programu</i> pomaly bliká.	Po 10 minútach prebiehajúceho programu sa vypnú prvky indikátorov. Senzorové tlačidlo <i>štart/doložiť bielizeň</i> pomaly bliká. Nie je to chyba, ale riadna funkcia slúžiaca na šetrenie energie. ■ Stlačte senzorové tlačidlo, aby ste zapli prvky displeja. Vid' kapitola „Funkcie programovania“, odstavec „// Ovládacie pole správanie sa pri vypnutí“.
Sušička je teraz vypnutá.	Táto sušička sa po 15 minútach, ak nedôjde k žiadnej ďalšej obsluhu, automaticky vypne. Nie je to chyba, ale riadna funkcia. ■ Zvoľte program.
Osvetlenie bubna ne-svieti.	Osvetlenie bubna sa automaticky po určitej dobe a po spustení programu vypína (šetrenie energiou). ■ Vypnite a opäť zapnite sušičku. ■ Na zapnutie osvetlenia bubna otvorte dvierka sušičky. Osvetlenie bubna je pokazené. Osvetlenie bubna je navrhnuté pre dlhodobú výdrž a spravidla ho nie je potrebné vymieňať. ■ Ak sa napriek všetkým pokusom osvetlenie bubna nerozsvieti, informujte o tom Miele servisnú službu.

## Výmena filtra v sokli

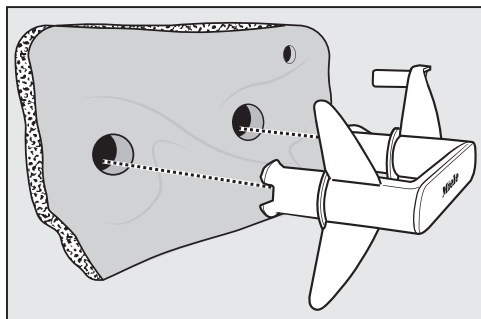
Výmenník tepla sa môže upchať. Ak zbadáte opísané znaky opotrebovania pred a po čistení okamžite vymeňte filter v sokli (príslušenstvo na dokúpenie).

### Presnosť lícovania



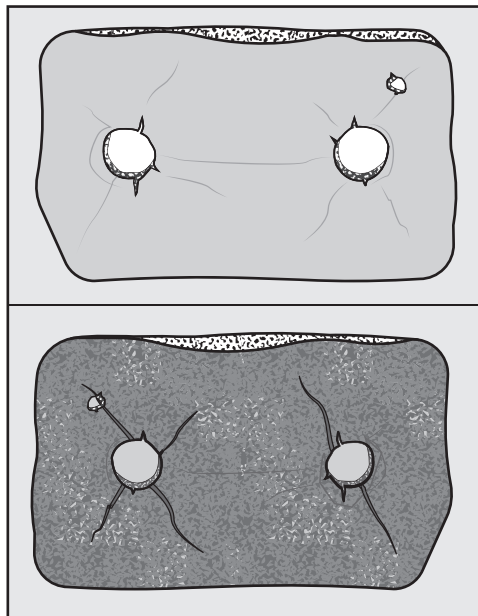
Okraje filtra nedoliehajú a filter v sokli je deformovaný. Cez nepriliehajúce okraje sa fúkajú vlákna bez filtrovania do výmenníka tepla. Tým sa natrvalo upcháva výmenník tepla.

### Deformácie



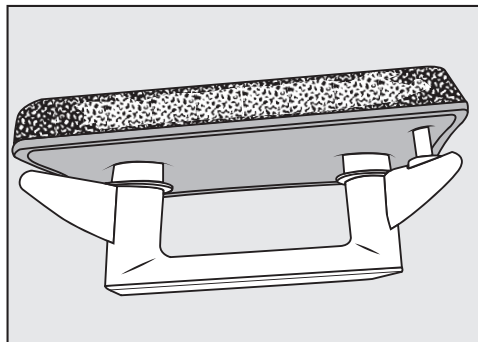
Deformácie sú znakom toho, že je filter v sokli opotrebovaný.

### Štrbiny, trhliny, odtlačky



Trhlinami a škárami sa do výmenníka tepla fúkajú vlákna. Tým sa natrvalo upcháva výmenník tepla.

### Biele alebo inak zafarbené zvyšky



Zvyšky vznikajú vláknami bielizne a stopami po pracom prostriedku. Zvyšky nájdete na prednej strane a tiež aj na bočných okrajoch filtra v sokli. V extrémnych prípadoch tvoria tieto zvyšky tvrdé inkrustácie.

## Čo robiť, keď ...

Zvyšky sú znamením, že filter už presne nelícuje na bočných okrajoch, hoci vyzera bezchybne:

Cez kraje sú bez filtrovania fúkané vlákna.

Regenerujte filter v sokli. Ak sú po krátkej dobe na filtri v sokli opäť tieto zvyšky, musí sa vymeniť.

### Regenerujte filter v sokli.

V práčke môžete regenerovať jeden alebo viacero filtrov v sokli. Tým sa stane filter opäť použiteľným.

Pred regeneráciou overte, či je filter v sokli v poriadku. Skontrolujte filter v sokli podľa odstavca „Výmena filtra v sokli“ v kapitole „Čo robiť keď ...“. Ak je filter v sokli opotrebovaný, vymeňte ho.

- Jeden alebo viacero filtrov operte bez textílií. Nepridávajte žiaden prací prostriedok.
- Zvoľte krátky prací program s teplotou maximálne 40 °C a maximálnym počtom otáčok odstreďovania 600 ot./min.

Po praní a odstredení môžete filter v sokli opäť nasadiť.

### Kontrola výmenníka tepla

⚠ Nebezpečenstvo poranenia na ostrých chladiacich rebrách. Mohli by ste sa porezať. Nedotýkajte sa chladiacich rebier rukami.

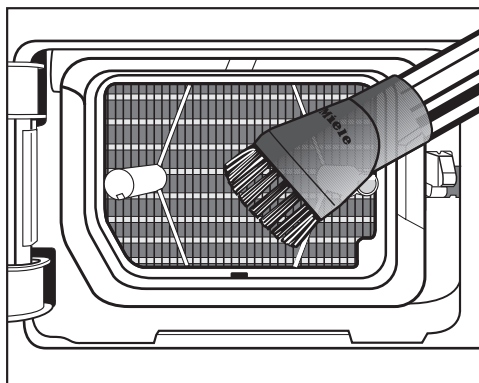
- Pozrite sa, či sa nenahromadili vlákna.

Ak sa tu nachádzajú vlákna, musíte ich odstrániť.

⚠ Poškodenie v dôsledku zlého vyčistenia výmenníka tepla.

Keď sú poškodené alebo ohnuté chladiace rebrá, sušička nesuší dostatočne.

Čistite vysávačom a sacím štetcom. Sací štetec vedzte len ľahko, bez tlaku na chladiace rebrá výmenníka tepla.



- Odsajte vlákna a zvyšky.

Pod [www.miele.com/service](http://www.miele.com/service) získate informácie ako môžete sami odstrániť poruchy a o Miele náhradných dieloch.

## Kontakt pri poruchách

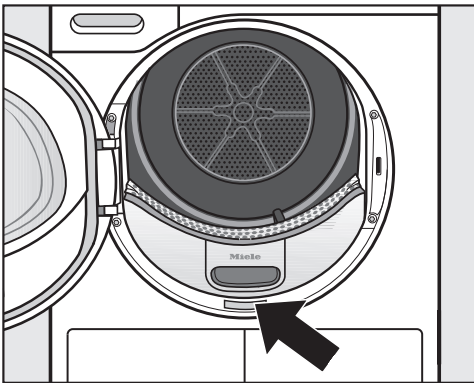
Pri poruchách, ktoré neviete sami odstrániť, informujte napr. Vášho Miele odborného predajcu alebo Miele servisnú službu.

Servisnú službu Miele môžete vyžiadať online na [www.miele.com/service](http://www.miele.com/service).

Kontaktné údaje Miele zákazníckej služby nájdete na konci tohto dokumentu.

Zákaznícka služba potrebuje označenie modelu a výrobné číslo (Fabr./SN/Nr.). Obidva údaje nájdete na typovom štítku.

Typový štítok nájdete, keď otvoríte dvierka Vašej sušičky:



## Databáza EPREL

Die Informationen zu der Energieverbrauchs-kennzeichnung und den Ökodesign-Anforderungen sind in der europäischen Produktdatenbank (EPREL) zu finden. Cez nasledovný link <https://eprel.ec.europa.eu/> sa dostanete do databázy produktov. Tu budete vyzvaný zadať označenie modelu.

Označenie modelu nájdete na typovom štítku.



## Príslušenstvo na dokúpenie

Pre túto sušičku obdržíte príslušenstvo k dokúpeniu u špecializovaného predajcu Miele alebo u servisnej služby Miele.

Tieto a mnoho ďalších zaujímavých produktov si môžete objednať v internetovom obchode Miele.

## Kôš do sušičky

V koši na sušenie môžete sušiť alebo vetrať také produkty, ktoré sa nemajú mechanicky namáhať.

## Flakón s vôňou

Ak uprednostňujete určitú vôňu, používajte pri sušení flakón s vôňou.

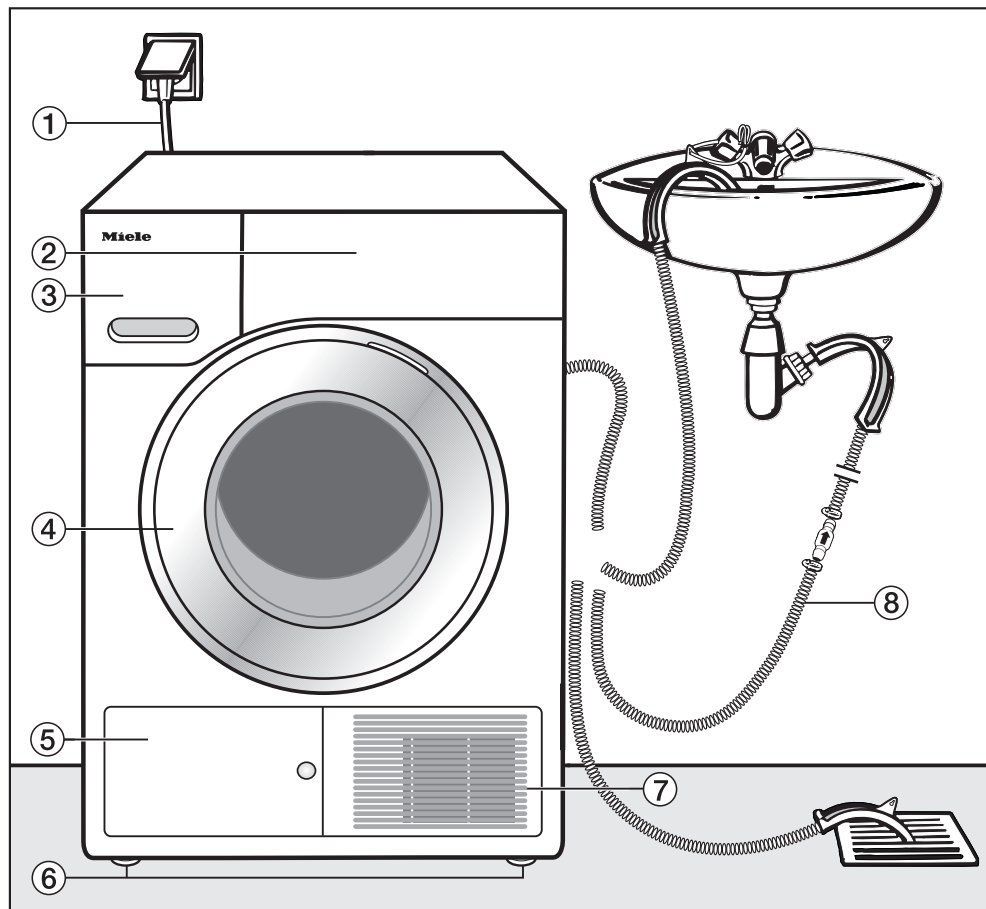
## Záruka

Záručná doba predstavuje 2 roky.

Ďalšie informácie nájdete na dodaných záručných podmienkach.

# Inštalácia

## Čelný pohľad



① sieťový pripojovací kábel

② ovládací panel

③ zásobník na kondenzát

④ dvierka

⑤ klapka filtra v sokli

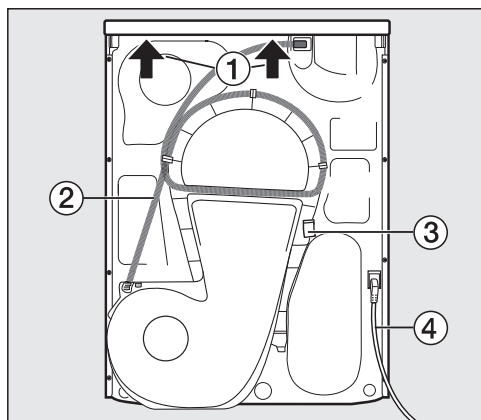
⑥ 4 výškovo nastaviteľné nohy

⑦ chladiaca mriežka

⑧ vypúšťacia hadica pre kondenzát



## Zadný pohľad

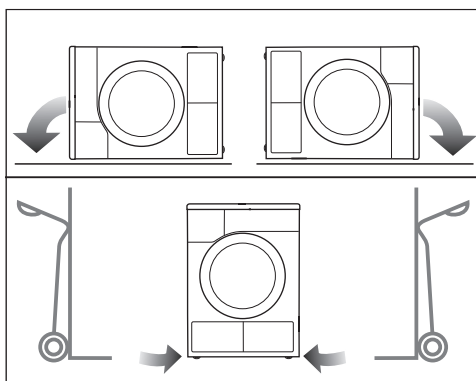


- ① presah hornej dosky s možnosťou uchopenia na prepravu
- ② vypúšťacia hadica pre kondenzát
- ③ háky na navinutie sieťového pripojenia počas transportu
- ④ sieťový pripojovací kábel

## Preprava sušičky

⚠ Úrazy osôb a vecné škody chyb-  
nou prepravou.

Keď sa sušička prevráti, môžete sa  
zraniť a môže dôjsť k poškodeniam.  
Pri doprave sušičky dbajte na jej  
stabilitu.



- Pri preprave naležato: Položte sušičku  
iba na ľavú alebo pravú stranu.
- Pri preprave v stojí: Ak použijete vozík  
na vrecia, tak sušičku prepravujte tak-  
tiež len na pravej alebo ľavej bočnej  
stene.

## Doprava sušičky na miesto inštalácie

⚠ Nebezpečenstvo poranenia vrch-  
nou doskou, ktorá nie je riadne osa-  
dená.

Zadné upevnenie hornej dosky môže  
v dôsledku vonkajších podmienok  
oslabnúť. Pri prenášaní a môže doska  
odtrhnúť.

Pred prenášaním skontrolujte presah  
hornej dosky, či je pevne usadený.

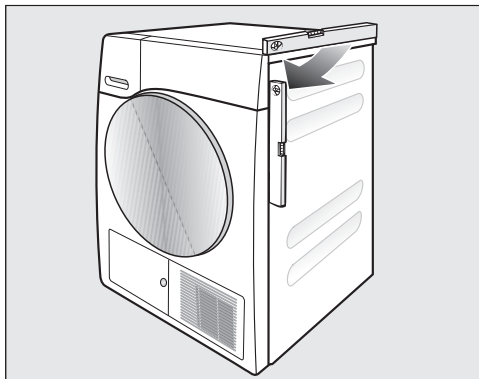
- Sušičku prenášajte za predné nohy a  
zadný presah hornej dosky.

# Inštalácia

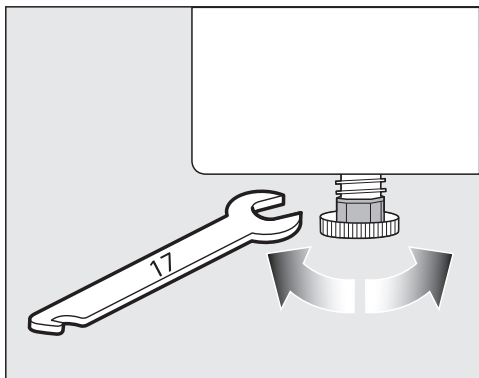
## Umiestnenie

### Vyrovnanie sušičky

Do priestoru otvárania dveriek sušičky sa nesmú inštalovať žiadne uzamykateľné, posuvné alebo opačne nasadené dvere.



Pre bezchybnú prevádzku sa musí sušička kolmo vyrovnáť. Prípadné nerovnosti podlahy je možné vyrovnáť vyskrutkovaním nôh sušičky.



- Skrutkovacie nožičky vyskrutkujte plochým kľúčom alebo rukou.



⚠ Nebezpečenstvo požiaru a explózie poškodenou sušičkou.

Chladiaci prostriedok nie je horľavý ani výbušný.

Na sušičke nevykonávajte žiadne zmeny. Postarajte sa o to, aby sa sušička nepoškodila.

Ak je sušička poškodená, postupujte podľa nasledovných pokynov:

- Zabráňte otvorenému ohňu a zápalným zdrojom.
- Odpojte sušičku od elektrickej siete.
- Prevetrajte miestnosť, kde je sušička umiestnená.
- Informujte servisnú službu Miele.

### Čakacia doba po umiestnení

⚠ Poškodenia príliš skorým uvedením do prevádzky.

Pri tom sa môže poškodiť tepelné čerpadlo.

Po umiestnení počkajte hodinu pred tým ako sušičku uvediete do prevádzky.

## Vetranie

Otvor pre chladiaci vzduch na prednej strane nezakryte. Inak by nebolo zabezpečené dostatočné ochladenie výmenníka vzduchom.

Vzduchová štrbina medzi spodnou stranou sušičky a podlahou sa nesmie zmenšiť lištami sokla, kobercovou podlahou s vysokým vlasom atď. V inom prípade nebude zaručený dostatočný prívod vzduchu.

Vyfukovaný teplý vzduch pre vzduchové chladenie výmenníka tepla zahrieva vzduch v miestnosti. Postarajte sa preto o dostatočné odvetranie miestnosti: napr. otvorením okna. Inak sa predlžuje doba sušenia (vyššia spotreba energie).

Táto sušička vyvíja počas prevádzky so svojím tepelným čerpadlom vo svojej skrini veľmi veľa tepla. Toto teplo je potrebné odvádzať.

V inom prípade sa môže doba sušenia predĺžiť, alebo je potrebné počítať s trvalým poškodením sušičky.

Vždy musí byť zabezpečené trvalé vetranie priestoru počas sušenia, ako aj medzera medzi spodnou stranou sušičky a podlahou.

## Pred neskoršou prepravou

Pri naklonení sušičky môže vytiecť malé množstvo kondenzátu, ktoré po sušení zostane v oblasti čerpadla. Odporúčanie: Pred prepravou spustíte asi na 1 minútu jeden program. Zvyšný kondenzát sa tak dostane do zásobníka na kondenzát alebo bude odvedený odtokovou hadicou.

## Dodatočné podmienky pre umiestnenie

### Možnosť podsunutia

Táto sušička sa smie zasunúť pod pracovnú dosku.

Porucha prístroja z dôvodu vytvárania tepla.

Postarajte sa o to, aby bolo možné odvádzať prúd teplého vzduchu vystupujúci zo sušičky.

- Demontáž hornej dosky prístroja nie je možná.
- Elektrická prípojka musí byť nainštalovaná v blízkosti sušičky a musí byť prístupná.
- Doba sušenia sa môže mierne predĺžiť.

### Príslušenstvo na dokúpenie

#### -Súprava na vežové usporiadanie práčky a sušičky

Túto sušičku je možné usporiadať do veže spolu so práčkou Miele. K tomu sa smie použiť len potrebná Miele spojovacia sada práčka-sušička.

#### - Sokel

Pre túto sušičku je možné získať sokel so zásuvkou.

# Inštalácia

## Externé odvedenie kondenzátu

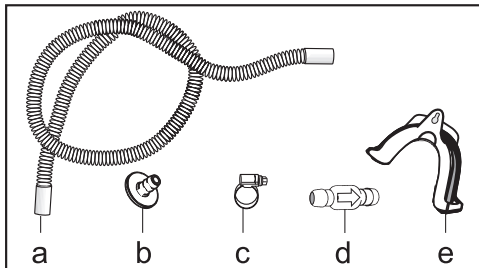
### Poznámka

Kondenzát vznikajúci pri sušení sa odčerpáva cez odtokovú hadicu na zadnej strane sušičky do zásobníka na kondenzát.

Kondenzát môžete cez odtokovú hadicu na zadnej strane sušičky odvádzať aj externe. Potom nemusíte vyprázdňovať zásobník na kondenzát.

Dĺžka hadice: 1,49 m  
Max. výtlačná výška: 1,00 m  
Max. výtlačná dĺžka: 4,00 m

### Príslušenstvo na odčerpávanie



- priložené: adaptér (b), hadicová objímka (c), hadicový spínač (e);
- montážnu sadu možno dokúpiť „spätný ventil“ pre externé pripojenie vody. Spätný ventil (d), predĺženie hadice (a) a hadicové objímky (c) sú priložené.

## Zvláštne podmienky pripojenia, ktoré vyžadujú spätný ventil

⚠ Vecné škody spôsobené späť natekajúcim kondenzátom.

Voda môže tiecť späť alebo byť nasatá do sušičky. Voda môže spôsobiť škodu na sušičke a v mieste inštalácie.

Keď ponoríte koniec hadice do vody alebo namontujete na rôzne prípojky na vodu, použite spätný ventil.

Max. výtlačná výška so spätným ventilom: 1,00 m

### Zvláštne podmienky pripojenia, pri ktorých je potrebný spätný ventil:

- Odtok do umývadla alebo do podlahovej výpuste, keď je koniec hadice ponorený do vody.
- Pripojenie k sifónu umývadla.
- Rôzne možnosti pripojenia, ku ktorým je naviac pripojená automatická práčka alebo umývačka riadu.

Pri chybnnej montáži spätného ventilu nie je možné odčerpávanie.

Namontujte spätný ventil tak, aby šípka na ňom ukazovala do smeru toku.

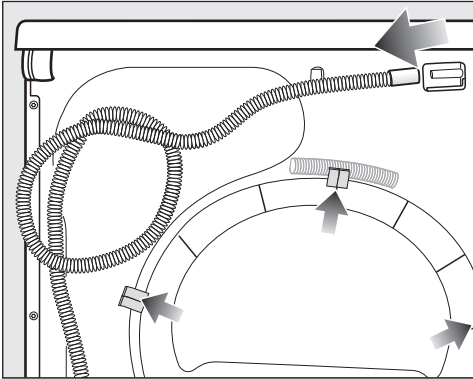
## Preloženie odtokovej hadice

⚠ Poškodenie odtokovej hadice nevhodnou manipuláciou.

Odtoková hadica sa môže poškodiť a voda vytečie.

Neťahajte za odtokovú hadicu, nenaťahujte ju ani nezalamujte.

V odtokovej hadici sa nachádza malé množstvo vody. Pripravte si preto nejakú nádobu.

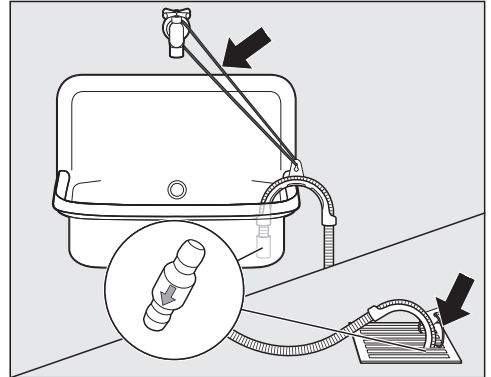


- Stiahnite odtokovú hadicu z prípojky.
- Hadicu stiahnite so svoriek (tmavé šípky) a obtočte ju.
- Zvyšnú vodu nechajte vytečť do nádoby.

## Príklady: Odvedenie kondenzátu

### Odtok do umývadla alebo do podlahovej výpuste

Použite držiak hadice, aby ste mohli odtokovú hadicu zavesiť.



⚠ Škody vzniknuté vytekajúcou vodou.

Ak sa uvoľní koniec hadice, vytekajúca voda môže spôsobiť škody.

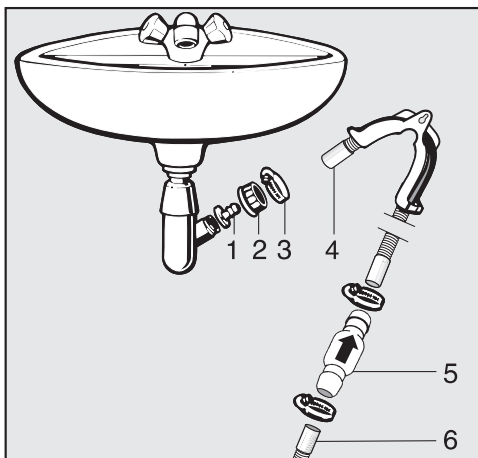
Zaistite vypúšťaciu hadicu voči vyšmyknutiu (napr. priviažte).

Spätný ventil môžete zasunúť na koniec hadice.

# Inštalácia

## Priame pripojenie k sifónu umývadla

Použite držiak hadice, adaptér, hadicové objímky a spätný ventil (príslušenstvo na dokúpenie).



1. adaptér
2. prevlečená matica umývadla
3. hadicová objímka
4. koniec hadice (upevnený na držiaku hadice)
5. spätný ventil
6. vypúšťacia hadica sušičky

- Nainštalujte na sifón umývadla adaptér **1** s prevlečenou maticou umývadla **2**.  
Prevlečená matica umývadla je spravidla vybavená podložkou, ktorú musíte zložiť.
- Koniec hadice **4** nasuňte na adaptér **1**.
- Použite držiak hadice.
- Objímku hadice **3** dotiahnite skrutkovačom priamo za prevlečenou maticou umývadla.
- Spätný ventil **5** zasuňte do vypúšťacej hadice sušičky **6**.

Spätný ventil **5** musí byť namontovaný tak, aby šípka smerovala v smere toku (smerom k umývadlu).

- Upevnite spätný ventil hadicovými objímkami.

## Výmena smeru otvárania dvierok

Pri tejto sušičke môžete smer otvárania dvierok sami meniť.

Z bezpečnostných dôvodov je nevyhnutné sušičku odpojiť od siete.

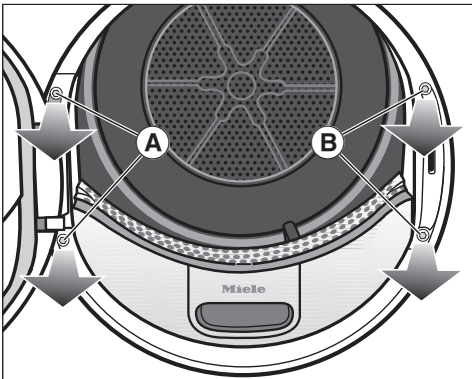
Potrebuje:

- skrutkovač, TORX T20 a T30
- skrutkovač s drážkou alebo špicaté kliešte
- priložená "krytka západky zámku"
- priložená krytka „pántu dverí“
- mäkká podložka (deka)

### Premiestnenie pántu

#### 1. Zložte dvierka zo sušičky

- Otvorte dvierka.



- Skrutkovačom Torx T30 vyskrutkujte obe skrutky na pätku pántu dverí (A).

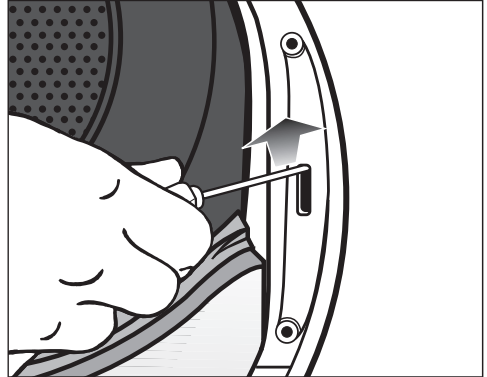
Dvierka nemôžu spadnúť.

- Držte dvierka pevne, nadvihnite a vytiahnite ich smerom dopredu: 2 pätky pántu dvierok musíte vytiahnuť z otvoru v sušičke.

Položte dvierka vonkajšou stranou na mäkkú podložku (deka), aby ste zabránili poškriabaniu.

#### 2. Premiestnenie zámku dvierok na sušičke

- Skrutkovačom Torx T30 vyskrutkujte obe skrutky na zámku dverí (B).

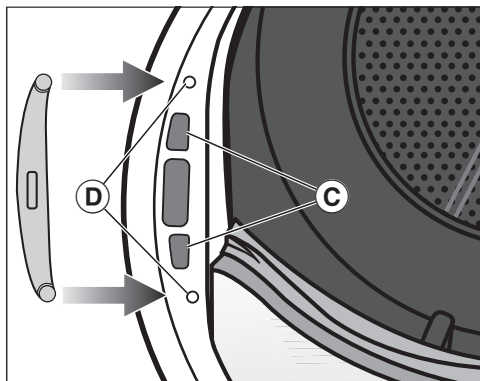


- Skrutkovačom zatlačte zámok dvierok smerom nahor.

Zámok dvierok vyskočí zo svojej pozície a je možné ich zložiť.

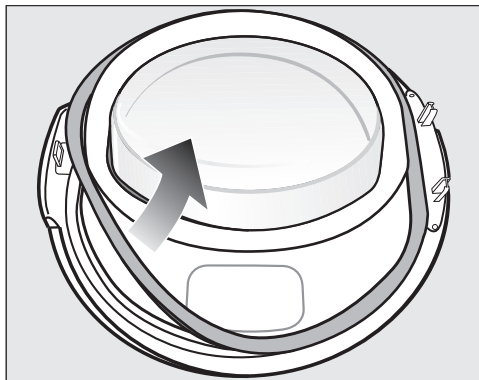
## Inštalácia

- Otočte zámok dvierok o 180°.

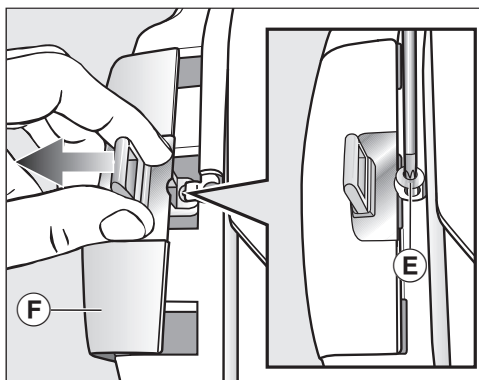


- Zatlačte zámok do otvoru na druhej strane dvierok ©.
- Posuňte zámok dvierok v jeho pozícii tak, aby sa kryli otvory pre skrutky s otvormi na prednej stene ©.
- Pripevnite zámok dvierok zaskrutkovaním oboch Torx skrutiek.

### 3. Demontáž západky zámku dvierok

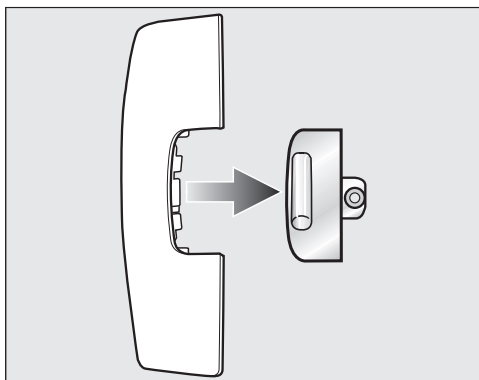


- Najskôr stiahnite gumové tesnenie z dvierok a položte o bokom.



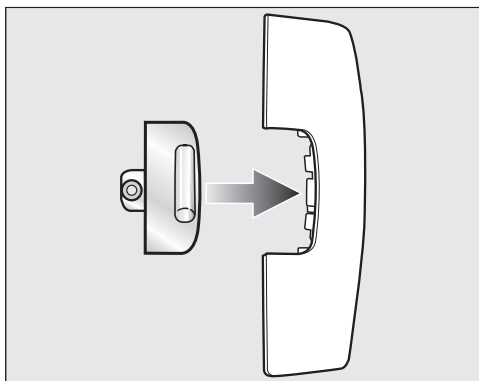
- Skrutkovačom Torx T20 vyskrutkujte skrutku © na západke zámku.
- Odsuňte západku zámku s „krytkou západky“ ©.





- Stiahnite západku zámku.

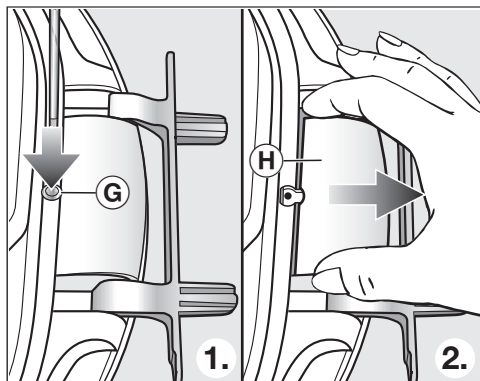
Túto „krytku západky zámku“ už od teraz nebudete potrebovať.



- Nasadte západku zámku na novú krytku, ktorá je priložená k sušičke.
- Odložte zatiaľ túto „krytku západky zámky“ bokom.

## 4. Demontáž pántu dverok

„Krytku pántu dverok“ musíte vyklopiť z aretácie v mieste **G** a zložiť.



- Skrutkovačom ľahko zatlačte na miesto aretácie **G** na „krytke pántu dverok“.

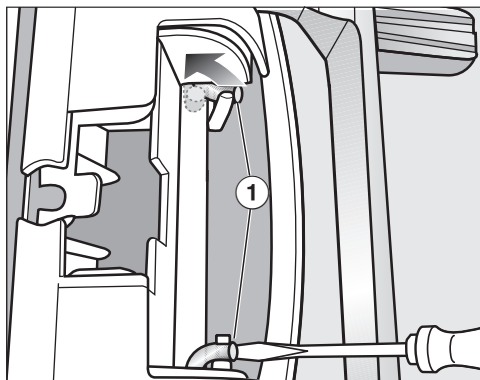
- Mierne vynaloženou silou vytiahnite „krytku pántu dverok“ **H**.

Túto „krytku pántu dverok“ už od teraz nebudete potrebovať.

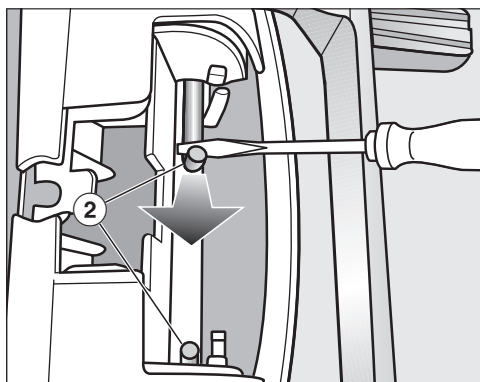
# Inštalácia

## 5. Premiestnenie pántu na dverkách

Pánt dveriek je na dverkách pripevnený 2 zahnutými čapmi. Tieto čapy musíte vytiahnuť pomocou skrutkovača alebo špicatých klieští.



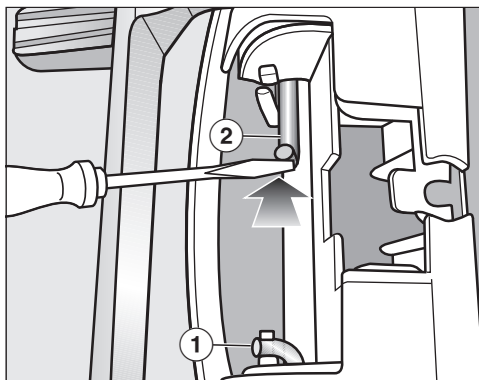
- Dajte špičku skrutkovača pod oba zahnuté čapy ① a otočte ich tak do vzpriamenej polohy.



- Skôr ako budete môcť oba zahnuté čapy ② úplne vytiahnuť, najprv presuňte jeden a potom druhý čap skrutkovačom alebo špicatými kliešťami.

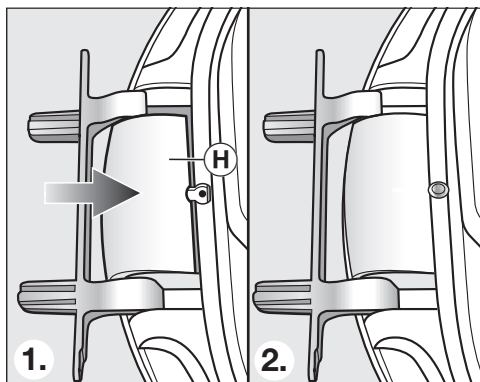
**Tip:** Ohnuté čapy by prípadne mohli sedieť veľmi pevne. Páčivým pohybom a zároveň ťahaním svojim nástrojom ich môžete uvoľniť trochu ľahšie.

- Zložte pán dveriek a otočte ho o 180°.
- Nasad'te pán na druhú stranu dveriek.



- Upevnite pán dveriek oboma zahnutými čapmi ②.
- Dajte špičku skrutkovača pod oba zahnuté čapy ① a otočte ich tak do rovnovážnej polohy.

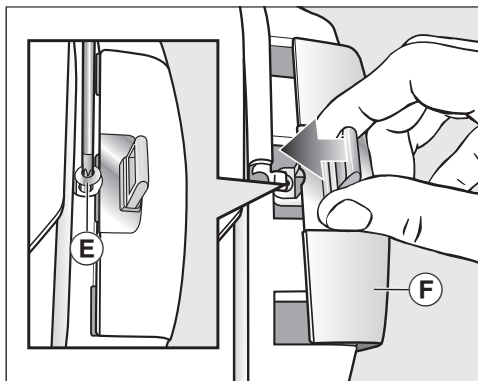
Teraz budete potrebovať novú krytku, ktorá je priložená pri sušičke.



- Nasad'te novú krytku pántu dverí (H) tak, aby zaklapla.

## 6. Premiestnenie západky zámku na dverách

Teraz budete potrebovať novú „krytku západky zámku“, ktorá je priložená k sušičke a na ktorú ste nasadili západku zámku.

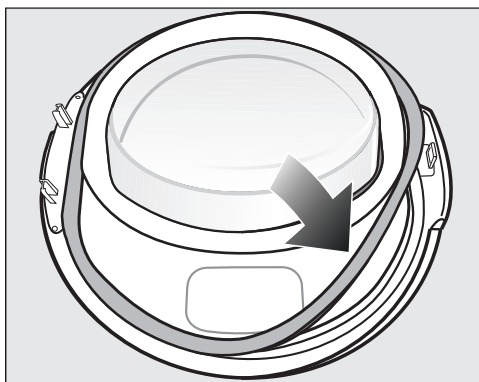


- Nasuňte „krytku západky zámku“ (F) so západkou.
- Zaskrutkujte skrutku (E).

# Inštalácia

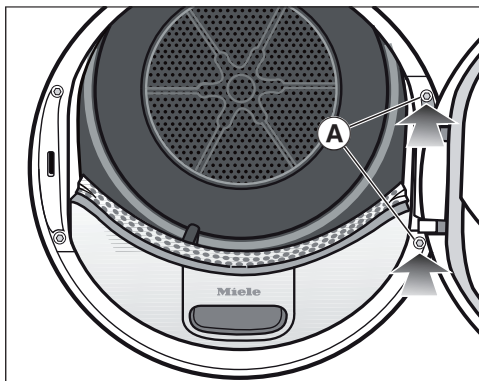
## Montáž

### 7. Montáž dvierok



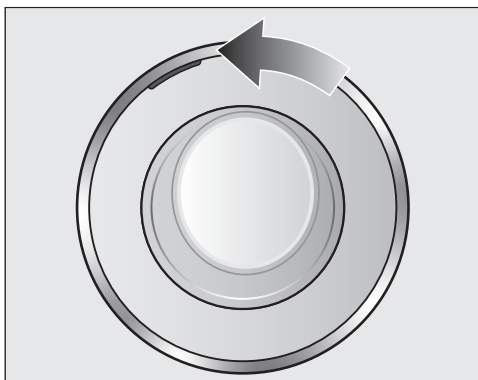
- Zatlačte opäť gumové tesnenia do drážky na dvierkach.
- Držte dvierka pred sušičkou.
- Nasadte 2 pätky pántu dvierok do otvoru na sušičke.

Pätka pántu dvierok musí dosadať na prednej stene sušičky.



- Priskrutkujte dvierka cez pätku pántu dvierok (A) k sušičke.

Pretože sme zmenili doraz dvierok, budú sa dvierka od teraz otvárať na druhej strane.



- Premiestnite oranžovú značku na opačnú stranu, aby ste vedeli, na ktorej strane sa dvierka otvárajú.


### Upozornenie

Obe už nepotrebné krytky („krytky západku zámku“ a „krytku pántu dvierok“) si uschovajte. Budete ich potrebovať, ak sa budete chcieť napr. presťahovať a zmeniť doraz dvierok späť.

## Elektrické pripojenie

Sušička je sériovo vybavená „zástrčkou“ na pripojenie do zásuvky s ochranným kontaktom.


Sušičku umiestnite tak, aby bola zásuvka voľne prístupná. Ak nie je zástrčka voľne dostupná, zabezpečte, aby v mieste inštalácie bolo k dispozícii zariadenie odpájajúce všetky póly.

 **Nebezpečenstvo požiaru prehríatím.**

Prevádzka sušičky na viacnásobných zásuvkách a predlžovacích kábloch môže spôsobiť preťaženie káblov.

Z bezpečnostných dôvodov nepoužívajte viacnásobné zásuvky a predlžovacie káble.

Elektrická inštalácia musí byť v súlade s normou ČSN EN 60355.

Z bezpečnostných dôvodov odporúčame v domovej inštalácii príslušnej pre elektrické pripojenie sušičky použitie prúdového chrániča (RCD) typu .

Poškodený prívodný sieťový kábel môže byť nahradený len špeciálnym káblom rovnakého typu (dostať u servisnej službe Miele). Z bezpečnostných dôvodov môže výmenu vykonať len kvalifikovaný autorizovaný odborník, alebo servisná služba Miele.

O menovitom príkone a príslušnom istení informuje návod na použitie alebo typový štítok. Porovnajte tieto údaje s parametrami elektrickej prípojky v mieste inštalácie.

V prípade pochybností sa spýtajte kvalifikovaného elektrikára.

Dočasná alebo trvalá prevádzka sebestačného alebo nie sieťovo synchronizovaného zariadenia na dodávku energie (ako napr. ostrovné siete, back-up systémy) je možná. Predpokladom pre prevádzku je, aby malo zariadenie na dodávku energie údaje v súlade s nariadením EN 50160 prípadne porovnateľné.

Ochranné opatrenia určené pre inštaláciu tohto Miele produktu v domácnosti musia byť zabezpečené aj pre ostrovnú prevádzku alebo nie sieťovo synchronizovanú prevádzku čo sa týka jej funkcie ako aj spôsobu práce, alebo musia byť nahradené rovnocennými opatreniami pri inštalácii. Tak ako je to napríklad popísané v aktuálnom zverejnení VDE-AR-E 2510-2.

## Technické údaje

---

výška	850 mm
šírka	596 mm
hĺbka	643 mm
hĺbka pri otvorených dverkách	1 077 mm
s možnosťou podsunutia	áno
možnosť usporiadania do veže so sušičkou	áno
hmotnosť	cca 52 kg
objem bubna	120 l
hmotnosť naplnenia	9 kg (hmotnosť suchej bielizne)
objem zásobníka na kondenzát	4,8 l
dĺžka hadice	1,49 m
maximálna výtlačná výška	1,00 m
maximálna výtlačná dĺžka	4,00 m
dĺžka pripojovacieho kábla	2,00 m
pripojovacie napätie	viď typový štítok
menovitý príkon	viď typový štítok
istenie	viď typový štítok
udelené skúšobné značky	viď typový štítok
riadená spotreba energie	viď kapitola „Údaje o spotrebe“
LED svetlo emitujúce diódy	trieda 1
kmitočtové pásmo	2,4000 GHz – 2,4835 GHz
maximálny vysielač výkon	< 100 mW

## Informačný list pre práčky so sušičkou pre domácnosť

podľa delegovaného nariadenia EÚ č. 392/2012

<b>MIELE</b>	
<b>Identifikačný kód modelu</b>	TWD640WP EcoSpeed&9kg
Menovitá kapacita <sup>1</sup>	9,0 kg
Typ sušičky bielizne (Odťahová/kondenzačná)	- / ●
Trieda energetickej účinnosti	
A+++ (najvyššia účinnosť) až D (najnižšia účinnosť)	A+++
Vážená ročná spotreba energie (AE <sub>c</sub> ) <sup>2</sup>	194 kWh/rok
Sušička bielizne (Automatická/neautomatická)	● / -
Spotreba energie štandardného programu pre bavlnu	
Spotreba energie pri plnom naplnení	1,60 kWh
Spotreba energie pri čiastočnom naplnení	0,90 kWh
Vážený príkon v režime vypnutia (P <sub>o</sub> )	0,20 W
Vážený príkon v režime ponechania v zapnutom stave (P <sub>i</sub> )	0,20 W
Čas trvania režimu ponechania v zapnutom stave (T) <sup>3</sup>	15 min
Štandardný program, na ktorý sa vzťahujú informácie uvedené na štítku a v opise výrobku <sup>4</sup>	Bavlna so šípkou
Čas trvania štandardného programu pre bavlnu	
Vážený čas trvania programu	146 min
Čas trvania programu pri plnom naplnení	187 min
Čas trvania programu pri čiastočnom naplnení	115 min
Trieda účinnosti kondenzácie <sup>5</sup>	
A (najvyššia efektívnosť) až G (najnižšia efektívnosť)	A
Priemerná účinnosť kondenzácie štandardného programu pre bavlnu pri plnom a čiastočnom naplnení	95 %
Priemerná účinnosť kondenzácie štandardného programu pre bavlnu pri plnom naplnení	96 %
Priemerná účinnosť kondenzácie štandardného programu pre bavlnu pri čiastočnom naplnení	95 %
Hladina akustického výkonu (L <sub>WA</sub> ) <sup>6</sup>	66 dB(A) re 1 pW
Prístroj určený na zabudovanie	-

● áno, existuje

<sup>1</sup> V kg pre štandardný program pre bavlnenú bielizeň pri plnom naplnení.

<sup>2</sup> Na základe 160 cyklov sušenia pre štandardný program pre bavlnu pri plnom a čiastočnom naplnení, a spotreba režimov s nízkou spotrebou energie. Skutočná spotreba energie cyklu bude závisieť od toho, ako sa bude spotrebič používať.

<sup>3</sup> Ak je bubnová sušička pre domácnosť vybavená systémom riadenia spotreby elektrickej energie.

<sup>4</sup> Tento program je vhodný na sušenie normálnej vlhkej bavlnenej bielizne a je najúčinnším programom pre bavlnu z hľadiska spotreby energie.

## Technické údaje

---

<sup>5</sup> Ak ide o kondenzačnú bubnovú sušičku pre domácnosť.

<sup>6</sup> Pre štandardný program pre bavlnu pri plnom naplnení.

### Prehlásenie o zhode

Miele týmto prehlasuje, že táto sušička bielizne s tepelným čerpadlom zodpovedá smernici 2014/53/EU.

Úplný text prehlásenia o zhode EÚ je k dispozícii na jednej z nasledujúcich internetových adries:

- Produkty, na stiahnutie [www.miele.sk](http://www.miele.sk)



## Údaje o spotrebe

Údaje o spotrebe v súlade s nariadeniami 932/2012/EÚ a 392/2012/EÚ platné do 30.6.2025

	Náplň <sup>1</sup>	Stupeň odstredenia v práčke	Zvyšková vlhkosť	Energia	Čas chodu
	kg	ot./min	%	kWh	min
<b>Eco</b> <sup>2</sup>	9,0	1 000	60	1,60	187
	4,5	1 000	60	0,90	115
<b>Bavlna suché na uloženie</b>	9,0	1 200	53	1,45	169
	9,0	1 400	50	1,35	161
	9,0	1 600	44	1,20	143
<b>bavlna suché na uloženie</b>	9,0	1 000	60	1,15	144
	9,0	1 200	53	1,00	126
	9,0	1 400	50	0,95	117
	9,0	1 600	44	0,80	100
<b>ľahko ošetrovatelné suché na uloženie</b>	4,0	1 200	40	0,46	72
<b>jemná bielizeň suché na uloženie</b>	2,5	800	50	0,45	75
<b>koncová úprava vlny</b>	2,0	1 000	50	0,02	5
<b>košeľe suché na uloženie</b>	2,0	600	60	0,40	62
<b>expres suché na uloženie</b>	4,0	1 000	60	0,80	112
<b>jeans suché na uloženie</b>	3,0	900	60	0,85	115
<b>impregnácia suché na uloženie</b>	2,5	800	50	0,80	116
<sup>1</sup> hmotnosť suchej bielizne					
<sup>2</sup> Skúšobný program podľa nariadení 932/2012/EÚ a 392/2012/EÚ (pre program <i>bavlna</i> <input type="checkbox"/> ) pre energetický štítok podľa normy EN 61121.					
Všetky nevyznačené hodnoty zistené v súlade s normou EN 61121.					

Údaje o spotrebe sa môžu od uvedených hodnôt líšiť podľa množstva náplne, rôznych druhov textílií, zvyškovej vlhkosti po odstredení, kolísania napätia v elektrickej sieti alebo tvrdosti vody.

# Údaje o spotrebe

Údaje o spotrebe v súlade s nariadeniami (EÚ) 2023/2533 a (EÚ) 2023/2534 platnými od 1. júla 2025

Programy	Beladung <sup>2</sup> kg	Čas chodu hod.:min.	energia kWh	Konečný obsah vlhkosti po vysu- šení %
ECO <sup>1</sup>	9,0	3:07	1,60	0
	4,5	1:55	0,90	0
Bavlna	9,0	3:42	1,89	- 4
Extra suché	4,5	2:16	1,08	- 4
Bavlna	9,0	2:24	1,15	12
Suché na žehlenie	4,5	1:36	0,69	12
Ľahko ošetrovateľné	4,0	1:12	0,46	2
Suché na uloženie				
Ľahko ošetrovateľné	4,0	0:58	0,35	12
Suché na žehlenie				
Jemná bielizeň	2,5	1:15	0,45	0
Suché na uloženie				

<sup>1</sup> ECO je skúšobný program v súlade s nariadeniami (EÚ) 2023/2533 a (EÚ) 2023/2534 pre energetický štítok meraný podľa normy EN 61121. 64 Hladina akustického výkonu pri úplnom naplnení pre testovací program ECO je dB(A) re 1 pW.

<sup>2</sup> Náplň sa vzťahuje na hmotnosť suchej bielizne.

Pre ostatné programy bez programu ECO sa uvádzajú smerné hodnoty stanovené podľa normy EN 61121.

**Die Verbrauchsdaten können je nach Beladungsmenge, unterschiedlichen Textilarten, Restfeuchte nach dem Schleudern, zusätzlich gewählten Programmparametern, Spannungsschwankungen im Elektronetz oder der Wasserhärte von den angegebenen Werten abweichen.**

## Programovanie

Programovacími funkciami môžete prispôbiť elektroniku sušičky Vaším osobným požiadavkám.

Programovanie prebieha vo týchto krokoch (1, 2, 3 ... 9) pomocou senzorových tlačidiel.

### Vstup do úrovne programovania

#### Predpoklad

- Programový volič je otočený do niektorej polohy programu.
- Dvierka sušičky sú otvorené.

- 1 Stlačte senzorové tlačidlo *štart/doložiť bielizeň* a počas krokov 2-3 držte senzorové tlačidlo stlačené.
- 2 Zatvorte dvierka sušičky.
- 3 Počkajte pokým práve rýchlo blikajúce senzorové tlačidlo *štart/doložiť bielizeň* nebude trvalo svietiť ...
- 4 ... a potom senzorové tlačidlo *štart/doložiť bielizeň* pustite.

Na ukazovateli času svieti *P01*.

### Zrušenie a navolenie programovacej funkcie

Na ukazovateli času sa zobrazuje číslo programovacej funkcie pomocou *P* v kombinácii s číslom: napr. *P01*.

- 5 Stlačením senzorového tlačidla > alebo < zvolíte postupne príslušnú ďalšiu alebo predchádzajúcu funkciu:

programovacia funkcia	
<i>P00</i>	Nastavenie z výroby
<i>P01</i>	stupne sušenia bavlny
<i>P02</i>	stupne sušenia ľahko ošetrovateľné
<i>P04</i>	ochladzovacia teplota
<i>P05</i>	hlasitosť bzučiaka
<i>P06</i>	tón tlačidiel
<i>P07</i>	PIN kód
<i>P08</i>	vodivosť
<i>P11</i>	vypínanie ovládacieho panela
<i>P13</i>	pamäť
<i>P14</i>	ochrana proti pokrčeniu
<i>P19</i>	bzučiak aktívny
<i>P20</i>	indikátor prechodu vzduchu
<i>P22</i>	jas svetelného poľa stlmený
<i>P25</i>	Trvanie bzučiaka Koniec programu
<i>P26</i>	Uvítací tón
<i>P90</i>	Prevádzkové hodiny
<i>P24*</i>	Vzdialená aktualizácia
<i>P32*</i>	SmartGrid
<i>P31*</i>	Vzdialené ovládanie

\* viditeľné len pri vytvorení spojenia

- 6 Potvrďte zvolenú programovaciu funkciu senzorovým tlačidlom *štart/doložiť bielizeň*.

# Programovacie funkcie

## Zpracovanie a uloženie programovacej funkcie

Programovaciu funkciu môžete zapnúť / vypnúť, alebo zvoliť rôzne voľby.

Na ukazovateli času sa zobrazuje číslo programovacej funkcie pomocou - v kombinácii s číslom:  
napr. -00.

- 7 Stlačením sensorového tlačidla > alebo < zapnete alebo vypnete, alebo zvolíte niektorú voľbu:

programovacia funkcia	možná voľba							
	-00	-01	-02	-03	-04	-05	-06	-07
P00	X	X						
P01		X	X	X	✓	X	X	X
P02		X	X	X	✓	X	X	X
P04		X	X	X	X	až -15✓		
P05		X	✓					
P06	X	✓	X					
P07	✓	X						
P08		✓	X					
P11	X	✓						
P13	✓	X						
P14	X	X	✓					
P19	X	✓						
P20	X	X	✓	X				
P22		X	✓	X	X	X	X	X
P24	X	✓						
P25		✓	X					
P26	✓	X	X					
P31	X	✓						
P32	✓	X						

X = voliteľná, ✓ = nastavenie z výroby

- 8 Potvrdte zvolený výber sensorovým tlačidlom *start/doložiť bielizeň*.

Opäť svieti číslo programovacej funkcie: (napr. P01).

## Opustenie úrovne programovania

- 9 Otočte volič programov do polohy ⏻.

Naprogramovanie je trvalo uložené v pamäti. Kedykoľvek ho môžete opäť zmeniť.

## P00 nastavenie z výroby

Programovacie funkcie sa obnovia na nastavenie z výroby.

- 00 = Nastavenie z výroby
- 01 = Obnovenie programovacích funkcií na nastavenie z výroby

## P01 stupne sušenia bavlny

Stupne sušenia programu *bavlna* môžete individuálne prispôbiť 7 stupňom.

- 01 = ešte vlhšie
- 02 = vlhšie
- 03 = takmer vlhké
- 04 = **nastavenie z výroby**
- 05 = mierne suchšie
- 06 = suchšie
- 07 = ešte suchšie

## P02 Stupne sušenia ľahko ošetrovatelné

Stupne sušenia programu *ľahko ošetrovatelné* môžete individuálne prispôbiť 7 stupňom.

- 01 = ešte vlhšie
- 02 = vlhšie
- 03 = takmer vlhké
- 04 = **nastavenie z výroby**
- 05 = mierne suchšie
- 06 = suchšie
- 07 = ešte suchšie

## P04 teplota ochladzovania

Pred koncom programu sa bielizeň ochladzuje na 55 °C. Môže sa ochladiť aj viac, čím sa fáza ochladzovania predĺži.

Voľba sa vykonáva v krokoch po 1 °C.

- 16 = **nastavenie z výroby 55 °C**
- 15 = 54 °C
- 14 = 53 °C
- 13 = 52 °C
- 12 = 51 °C
- 11 = 50 °C
- 10 = 49 °C
- 09 = 48 °C
- 08 = 47 °C
- 07 = 46 °C
- 06 = 45 °C
- 05 = 44 °C
- 04 = 43 °C
- 03 = 42 °C
- 02 = 41 °C
- 01 = 40 °C

# Programovacie funkcie

## P05 hlasitosť bzučiaka

Hlasitosť bzučiaka je možné zmeniť.

-01 = tichšie

-02 = **nastavenie z výroby**

## P06 tón tlačidiel

Signálny tón pri stlačení tlačidiel môžete zmeniť alebo vypnúť.

-00 = vypnúť

-01 = **nastavenie z výroby**

-02 = hlasnejšie

## P07 PIN kód

PIN kód chráni Vašu sušičku pred použitím cudzími osobami.

Pri aktivovanom PIN kóde sa po zapnutí musí zadať PIN kód, aby bolo možné sušičku obsluhovať.

-00 = **vyp. (nastavenie z výroby)**

-01 = zap.

Ak ste urobili voľbu -01, môže táto sušička v budúcnosti po zapnutí vyžadovať už len zadanie PIN kódu.

## Obsluha sušičky s PIN kódom

Po každom zapnutí sušičky bliká a svieti časový údaj ---.

PIN kód je 250 a nie je možné ho zmeniť.

- Tlačte senzorové tlačidlo >, pokým ako prvý riadok neblíká 2....
- Potvrďte senzorovým tlačidlom *start/doložiť bielizeň*.
- Rovnakým spôsobom zadajte obe ostatné čísla.

Po zadaní a potvrdení 250 môžete sušičku obsluhovať.

## P08 vodivosť

Táto funkcia programovania sa smie nastaviť len ak je zvyšková vlhkosť bielizne z dôvodu extrémne mäkkej vody chybné stanovená.

-01 = **vyp(nastavenie z výroby)**

-02 = nízka

### Podmienka

Voda, v ktorej sa už prali textílie je mimoriadne mäkká a jej vodivosť (elektrická vodivosť) je menšia ako 150  $\mu\text{S/cm}$ . Na vodivosť pitnej vody sa môžete opýtať vo vodárňach.

Aktivujte -02 skutočne len vtedy, keď je menovaná podmienka splnená. Inak nie je výsledok sušenia uspokojivý.

## P11 vypínanie ovládacieho panela

Z dôvodu šetrenia energie počas programu sa po 10 minútach vypnú sensorové tlačidlá čas. V tomto prípade sensorové tlačidlo *štart/doložiť bielizeň* pomaly bliká.

Ale: Žiadne vypnutie v prípade chyby.

-00 = **vypnúť**

Zobrazenie času a sensorové tlačidlá sa pri zapnutej sušičke nevypnú.

-01 = **zap. (Nastavenie z výroby)**

Vypnutie zobrazenia času a sensorových tlačidiel prebehne po 10 minútach počas spustenia programu.

### Displej opäť „zapnúť“

- Stlačte sensorové tlačidlo *štart/doplniť bielizeň*. Oba úkony nemajú vplyv na bežiaci program.

## P13 pamäť

Nastaviť môžete: Elektronika ukladá zvolený program so stupňom sušenia alebo výberom. K tomu sa uloží doba trvania programu *teplý vzduch/DryFresh*. Pri ďalšej voľbe programu sa tieto nastavenia zobrazia.

### Výber

-00 = **vyp (nastavenie z výroby)**

-01 = zap.

## P14 ochrana proti pokrčeniu

Bubon sa otáča až do max. 2 hodín po skončení procesu sušenia v špeciálnom rytme ochrany proti pokrčeniu. To napomáha znížiť pokrčenie, keď textilie nevyberiete ihneď po skončení programu. Dobu môžete skrátiť.

-00 = bez ochrany proti pokrčeniu

-01 = 1 hodina

-02 = **2 hodiny (nastavenie z výroby)**

## P19 bzučiak aktívny

Bzučiak Vám akusticky oznámi koniec programu. Môže sa vypnúť alebo zapnúť.


Nepretržitý výstražný tón pre chybové hlásenia je od toho nezávislý.

-00 = vypnúť




-01 = **zap. (Nastavenie z výroby)**

## Programovacie funkcie

### P20 indikátor priechodu vzduchu

Po sušení je potrebné odstrániť vlákna. Okrem toho sa rozsvieti kontrolka , akonáhle sa nazbiera určité množstvo vlákien. Sami môžete rozhodnúť, od akého stupňa nahromadenia vlákien sa má táto pripomienka zobrazit'.

Vyskúšaním stanovte, ktorá z možností vyhovuje Vašmu obvyklému sušeniu.

- 00 = vypnuté kontrolka  nesvieti. Pri obzvlášť extrémnom blokovanií vzduchových ciest dôjde k prerušeniu programu a ku hláseniu skúšky F 066 nezávisle od tejto možnosti.
- 01 = necitlivý kontrolka  sa rozsvieti len pri nahromadení veľkého množstva vlákien.
- 02 = **normálne (nastavenie z výroby)**
- 03 = citlivá kontrolka  sa rozsvieti aj pri nízkom nahromadení vlákien.

### P22 tlmený jas svetelných polí

Jas tlmene svietiacich senzorových tlačidiel v ovládacom paneli je možné zvolit' v 7 rozličných stupňoch.

Ja sa nastaví ihneď pri zvolení rôznych stupňov.

- 01 = najtmavší stupeň
- 02 = **nastavenie z výroby**
- ...
- 07 = najsvetlejší stupeň

### P25 Trvanie bzučička Koniec programu

Bzučičak Vám akusticky oznámi koniec programu. Môžete rozhodnúť, ako dlho má bzučičak znieť.

- 01 = **Bzučičak zaznie na konci programu 3 x. (nastavenie z výroby)**
- 02 = Bzučičak znie po skončení programu až do automatického vypnutia sušičky (max. 1 hodinu).

### P26 Uvitací tón

Môžete sa rozhodnúť, či sa má pri zapnutí ozvať uvitací tón.

- 00 = **vyp(nastavenie z výroby)**
- 01 = zap.
- 02 = zap. trochu hlasnejšie

### P30 Prevádzkové hodiny

Môžete si prečítať, koľko hodín Vaša sušička sušila.

Celková doba umývania sa zobrazí v číslach za sebou na ukazovateli času. Sušička napríklad sušila 1234 hodín. Na ukazovateli času sa zobrazí najprv H potom 1, potom 2, za tým 3 a 4. Tu sa zobrazí opäť H.


### Pripojenie k sieti

Programovacie funkcie P24, P31 a P32 sa zobrazia a sú voliteľné len vtedy, keď sú splnené predpoklady pre používanie Miele@home (viď kapitoly „Miele@home“ a „Prvé uvedenie do prevádzky“).





## Vypnutie WiFi

Sieťovú konfiguráciu resetujte, keď sušičku likvidujete, predávate, alebo keď uvádzate do prevádzky použitú sušičku. Je to jediný spôsob, ako zabezpečiť odstránenie všetkých osobných údajov a predchádzajúci používateľ tak už nemôže mať k sušičke prístup.

- Otočte volič programov na *MobileStart* .

Na ukazovateli času svieti *Con*.

- Stlačte senzorové tlačidlo  na sušičke a podržte senzorové tlačidlo  pokým neskončí odpočítavanie času na ukazovateli času.

Na ukazovateli času sa zobrazuje: ---

- WiFi sa vypne.
- Pripojenie k WiFi sa vráti na nastavenie z výroby.

Na opätovné používanie Miele@home musí prebehnúť nové nadviazanie spojenia.

## P24 RemoteUpdate

Funkciou RemoteUpdate je možné aktualizovať software Vašej sušičky. Ak je pre Vašu sušičku k dispozícii aktualizácia, tak si ju sušička automaticky stiahne. Inštalácia aktualizácie neprebehne automaticky, musí byť Vami manuálne spustená.

Keď nenainštalujete niektorú aktualizáciu, môžete svoju sušičku používať tak, ako ste zvyknutí. Miele však odporúča aktualizáciu inštalovať.

## Priebeh aktualizácie RemoteUpdate

Informácie o obsahu a rozsahu aktualizácie sú k dispozícii v aplikácii Miele.

Ak je k dispozícii update, na zkazovateli času sa zobrazuje hlásenie *UP*.

Aktualizáciu môžete okamžite inštalovať, alebo ju posunúť na neskôr. Dotaz sa zobrazí po opätovnom zapnutí sušičky.

Ak nechcete inštalovať aktualizáciu, vypnite RemoteUpdate.

Aktualizácia môže trvať niekoľko minút.

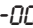
Pri RemoteUpdate je potrebné dbať na nasledovné:

- Pokiaľ nedostanete žiadne hlásenie, nie je k dispozícii aktualizácia.
- Nainštalovanú aktualizáciu nie je možné resetovať.
- Počas RemoteUpdates nevypínajte sušičku. V inom prípade sa aktualizácia stornuje a nenainštaluje.
- Niektoré aktualizácie softwaru môže vykonávať len servisná služba Miele.

## Zapnutie/vypnutie

Z výroby je zapnutá aktualizácia RemoteUpdate. Aktualizácia, ktorá je k dispozícii sa automaticky stiahne a Vy ju musíte potom manuálne spustiť. Vypnite RemoteUpdate, keď nechcete, aby sa automaticky stiahla aktualizácia.

### Vol'ba

-  = vypnúť

-  = zap. (Nastavenie z výroby)

## Spustenie update

Po zapnutí sušičky je *UP* na ukazovateli času.

- Stlačte senzorové tlačidlo *start/doložiť bielizeň*.

*UP* začne na ukazovateli času blikať. Spustí sa update.

## Programovacie funkcie

Postup update je znázornený stĺpčekom na ukazovateli času:

I = 0%

IIIIII = 100%

### Odloženie update

Po zapnutí sušičky je *UP* na ukazovateli času.

■ Stlačte senzorové tlačidlo .


Pri ďalšom zapnutí budete opäť vyzvaní na spustenie update.

### P31 Vzdialené ovládanie

Cez aplikáciu Miele môžete stav svojej sušičky zistiť odkiaľkoľvek a sušičku spustiť a ovládať vzdialene programom *MobileStart*.

Vzdialené ovládanie sa aktivuje automaticky s prihlásením sušičky do WiFi. Ak sušičku svojim mobilným koncovým zariadením nechcete ovládať, môžete vzdialené ovládanie vypnúť.

Program je možné prostredníctvom aplikácie stornovať aj vtedy, keď je táto programovacia funkcia vypnutá.

Tlačidlom  nastavte časový interval, v ktorom chcete sušičku spustiť a spustíte predvoľbu štartu.

Sušičku je v uvedenom časovom intervale možné spustiť Vami vyslaným signálom.

Ak by sa do najneskoršieho možného okamihu spustenia nevyslal spúšťač signál, sušička sa spustí automaticky.


#### Voľba


-00 = vypnúť

-01 = **zap. (Nastavenie z výroby)**

### P32 SmartGrid

V určitom časovom intervale môžete svoju sušičku nechať automaticky spustiť ovládaním zvonku.

Ak máte aktivovanú položku SmartGrid, senzorové tlačidlo  už nemá funkciu „predvoľba štartu“, ale novú funkciu „SmartStart“.

Senzorovým tlačidlom  nastavíte časový interval SmartStart. Sušička sa potom spustí vo Vami uvedenom časovom intervale zvonku zaslaným signálom. Ak by sa do najneskoršieho možného okamihu spustenia nevyslal zvonku signál, sušička sa spustí automaticky (viď kapitola „Predvoľba štartu“).

### Voľba

-00 = **vyp. (nastavenie z výroby)**

-01 = zap.

### **Autorské práva a licencie na komunikačný modul**

Na obsluhu a riadenie komunikačného modulu používa Miele vlastný software alebo iný software, na ktorý sa nevzťahujú licenčné podmienky platné pre tzv. Open Source licencie. Tento software/komponenty softwaru sú chránené autorským právom. Je nutné rešpektovať autorské oprávnenia spoločnosti Miele a tretích strán.

Okrem toho obsahuje tento komunikačný modul softvérové komponenty, ktoré sú v rámci licenčných podmienok upravujúcich otvorený software predávané ďalej. Príslušné komponenty s otvoreným zdrojovým kódom spolu s príslušnými údajmi o autorských právach, kópiami aktuálne platných licenčných podmienok a prípadne ďalšie informácie sú dostupné lokálne prostredníctvom IP adresy a internetového prehliadača (*<https://<ip adrese>/Licenses>*). Úpravy záruk predaja a licenčných podmienok pre komponenty s otvoreným zdrojovým kódom vymedzené na tomto mieste platia len vo vzťahu k príslušným držiteľom práv.





Miele s.r.o.  
Mlynské nivy 16  
821 09 Bratislava  
Tel.: +421 2 58 103 111  
Servis-tel.: +421 2 58 103 131  
E-mail: info@miele.sk  
Internet: www.miele.sk

**Servisná služba Miele**  
**príjem servisných zákaziek**  
**0800 MIELE1**  
**(0800 643 531)**

Miele & Cie. KG  
Carl-Miele-Straße 29  
33332 Gütersloh  
Nemecko

TWD 640 WP ANL

sk-SK

M.-Nr. 12 746 560 / 00