

## TWA520WP 8kg Active

Sušička s tepelným čerpadlom T1:

8 kg | EasyControl | EcoSpeed | Technológia EcoDry | FragranceDos



- Testované na 20 rokov starostlivosti o bielizeň\*
- Technológia tepelného čerpadla – nízka spotreba, šetrné sušenie
- EcoSpeed účinne znižuje čas sušenia až o 20 minút\*\*
- EcoDry zabezpečuje efektívny výkon počas celej životnosti sušičky\*\*\*
- FragranceDos zabezpečuje, aby mala bielizeň po usušení sviežu vôňu\*\*\*\*

\* Počas fázy vývoja série práčok W1 testovala spoločnosť Miele modely a základné komponenty počas 5.000 cyklov prania (= 5 cyklov prania týždenne, 50 týždňov ročne) v rôznych programoch. Viac informácií: miele.sk/20rokov

\*\* V porovnaní so sušičkami Miele bez EcoSpeed pri rovnakom množstve naplnenia a triede energetickej účinnosti. Testované v programe „Bavlna“ pri plnej náplni.

\*\*\* Patent EP 2 455 537

\*\*\*\* Patent EP 2 431 516



EAN: 4002516881827 / Číslo materiálu: 12740450 /  
Číslo starého materiálu: 12WA5202CZ

<b>Vyhotovenie</b>	
Možné usporiadanie do veže	•
Side-by-Side	•
Možnosť podsunutia	•
Doraz dvierok	vľavo, vymeniteľné
Možnosť zmeny dorazu dvierok	•
<b>Vyhotovenie</b>	
Označenie produktu	T1 White Edition
Sušičky s tepelným čerpadlom	•
<b>Dizajn</b>	
Farba prístroja	lotosová biela
Farba ovládacieho panela	lotosová biela
Dizajn dvierok	Biela
Farba otočného voliča	Lotosovo biela
Vyhotovenie ovládacieho panela	so sklonom 5°
Spôsob ovládania	Otočný spínač
Displej	EasyControl žltá
<b>Výsledok sušenia</b>	
Dokonalé sušenie PerfectDry	•
Vonný systém FragranceDos	•
Inteligentná reverzácia bubna	•
<b>Ochrana bielizne</b>	
Voštinový bubon	•
Naplnenie v kg	8,0
<b>Komfort pri obsluhu</b>	
Predvoľba štartu až 24 h	•
Ukazovateľ zostatkového času	•
Indikátor priebehu programu	Nie
Osvetlenie bubna	LED
Zásobník na kondenzát	•
Integrovaný odvod kondenzátu	•
AddLoad	•
<b>Hospodárnosť a udržateľnosť</b>	
Trieda energetickej účinnosti (A+++ – D)	A+++
Ročná spotreba prúdu v kWh	172
Doba chodu v štandardnom programe v min	170
Hlučnosť v programe bavlna pri plnom naplnení v db(A) re1pW	66
Trieda účinnosti kondenzácie	A
Spotreba elektrickej energie pri štandardnom programe Bavlna – suché na uloženie pri plnom naplnení v kWh	1,40
Technológia EcoDry	•
Bezúdržbový výmenník tepla	•
Motor ProfiEco	•
EcoSpeed	•
<b>Programy sušenia</b>	
Bavlna	•
ECO	•

TWA520WP 8kg Active

Sušička s tepelným čerpadlom T1:

8 kg | EasyControl | EcoSpeed | Technológia EcoDry | FragranceDos

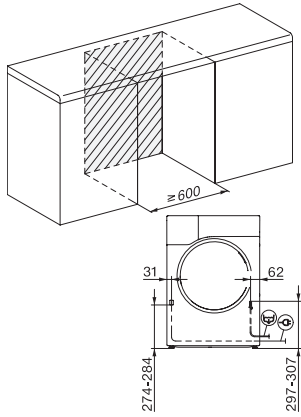


EAN: 4002516881827 / Číslo materiálu: 12740450 /

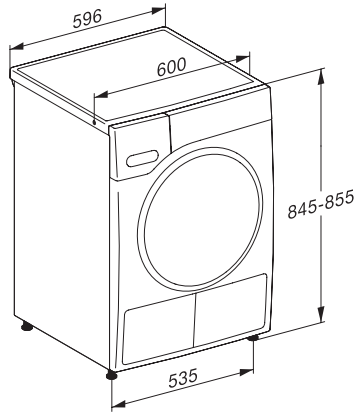
Číslo starého materiálu: 12WA5202CZ

Ľahká údržba	•
Jemná bielizeň	•
Košele	•
Koncová úprava vlny	•
Express	•
Džínsy	•
Impregnácia	•
Predžehlenie	•
Postelňá bielizeň	•
Teplý vzduch/DryFresh	•
<b>Extra sušenie</b>	
Ochrana proti pokrčeniu	•
Šetrný plus	•
Bzučiak	•
<b>Kvalita</b>	
Jemné rebrovanie	•
<b>Bezpečnosť</b>	
PIN kód	•
Indikátor pre „vyprázdnenie zásobníkov“	•
Indikátor pre „vyčistenie filtrov“	•
Optické rozhranie	•
<b>Technické údaje</b>	
Rozmery v mm (šírka)	596
Rozmery v mm (výška)	850
Rozmery v mm (hĺbka)	655
Hĺbka prístroja pri otvorených dverkách v mm	1077
Hmotnosť v kg	52
Celkový príkon v kW	1,10
Napätie vo V	220-240
Istenie v A	10
Frekvencia v Hz	50
Dĺžka elektrického vedenia v m	2,0
Hermeticky uzavreté	•
Druh chladiaceho prostriedku	R290
Množstvo chladiaceho prostriedku v kg	0,14
Potenciál skleníkového efektu chladiaceho prostriedku v CO <sub>2</sub> e	3
Potenciál skleníkového efektu prístroja v CO <sub>2</sub> e	0,42
Výmena žiarovky	Servisná služba
<b>Dodávané príslušenstvo</b>	
Flakón s vôňou	•
Voucher na druhý flakón s vôňou	•

TWA520WP 8kg Active  
Sušička s tepelným čerpadlom T1:  
8 kg | EasyControl | EcoSpeed | Technológia EcoDry | FragranceDos



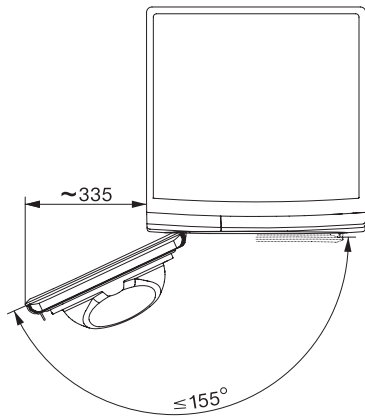
T1 installation drawing, facia 5 degree, measures in mm



T1 drawing, facia 5 degree, measures in mm



T1 drawing, facia 5 degree, with porthole, measures in mm



T1 drawing, facia 5 degree, measures in mm