

TED645WP EcoSpeed&9kg  
 Sušička s tepelným čerpadlom T1:  
 9 kg | DirectSensor | DryCare 40 | HygieneDry | Miele@home



- Testované na 20 rokov starostlivosti o bielizeň\*
- Technológia tepelného čerpadla – nízka spotreba, šetrné sušenie
- Ušetríte čas pri triedení; DryCare 40 je ideálny na pranie pri 40 °C\*\*
- EcoSpeed účinne znižuje čas sušenia až o 20 minút\*\*\*
- HygieneDry odstráni až 99,99 % baktérií\* a 99,9 % vírusov\*\*\*\*

\* Počas fázy vývoja série práčok W1 testovala spoločnosť Miele modely a základné komponenty počas 5.000 cyklov prania (= 5 cyklov prania týždenne, 50 týždňov ročne) v rôznych programoch. Viac informácií: miele.sk/20rokov

\*\* Nevhodné na bielizeň z vlny alebo hodvábu.

\*\*\* V porovnaní so sušičkami Miele bez EcoSpeed pri rovnakom množstve naplnenia a triede energetickej účinnosti. Testované v programe „Bavlna“ pri plnej náplni.

\*\*\*\* Testované na baktérie bacillus subtilis a saccharomyces cerevisiae v úrovni sušenia HygieneDry s polovičnou náplňou. Popis metódy nájdete na nasledujúcom odkaze: <https://www.miele.de/testkriterien-trockner>



EAN: 4002516882510 / Číslo materiálu: 12740500 /  
 Číslo starého materiálu: 12ED6452CZ

<b>Vyhotovenie</b>	
Možné usporiadanie do veže	•
Side-by-Side	•
Možnosť podsunutia	•
Možnosť podstavenia	•
Doraz dvierok	vľavo
<b>Vyhotovenie</b>	
Označenie produktu	T1 Chrome Edition
Sušičky s tepelným čerpadlom	•
<b>Dizajn</b>	
Farba prístroja	lotosová biela
Farba ovládacieho panela	lotosová biela
Dizajn dvierok	Grafitová Pearlfinish
Farba otočného voliča	Lotosovo biela
Vyhotovenie ovládacieho panela	rovný
Spôsob ovládania	Otočný spínač
Displej	DirectSensor biele, 7-segm.
<b>Výsledok sušenia</b>	
Dokonalé sušenie PerfectDry	•
Vonný systém FragranceDos	•
Inteligentná reverzácia bubna	•
HygieneDry	•
<b>Ochrana bielizne</b>	
Voštinový bubon	•
Naplnenie v kg	9,0
<b>Komfort pri obsluhu</b>	
Pripojenie k Miele@home	•
Wash2Dry	•
Predvoľba štartu až 24 h	•
Ukazovateľ zostatkového času	•
Indikátor priebehu programu	Nie
Osvetlenie bubna	LED
Zásobník na kondenzát	•
Integrovaný odvod kondenzátu	•
AddLoad	•
<b>Hospodárnosť a udržateľnosť</b>	
Trieda energetickej účinnosti (A+++ – D)	A+++
Ročná spotreba prúdu v kWh	194
Doba chodu v štandardnom programe v min	187
Hlučnosť v programe bavlna pri plnom naplnení v db(A) re1pW	66
Trieda účinnosti kondenzácie	A
Spotreba elektrickej energie pri štandardnom programe Bavlna – suché na uloženie pri plnom naplnení v kWh	1,60
Technológia EcoDry	•
Bezúdržbový výmenník tepla	•
Motor ProfiEco	•
EcoSpeed	•

TED645WP EcoSpeed&9kg

Sušička s tepelným čerpadlom T1:

9 kg | DirectSensor | DryCare 40 | HygieneDry | Miele@home

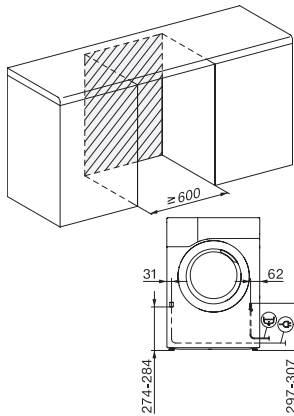


EAN: 4002516882510 / Číslo materiálu: 12740500 /

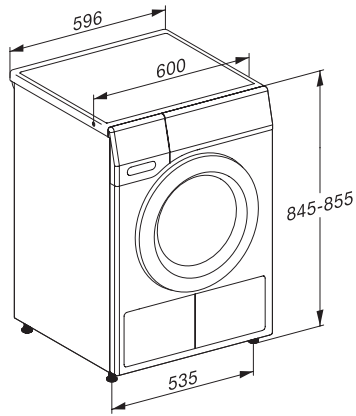
Číslo starého materiálu: 12ED6452CZ

<b>Programy sušenia</b>	
Bavlna	•
ECO	•
Ľahká údržba	•
Jemná bielizeň	•
Košele	•
Koncová úprava vlny	•
Express	•
Impregnácia	•
Postelňa bielizeň	•
Teplý vzduch/DryFresh	•
<b>Extra sušenie</b>	
Ochrana proti pokrčeniu	•
Bzučiak	•
DryCare 40	•
<b>Kvalita</b>	
Jemné rebrovanie	•
<b>Bezpečnosť</b>	
PIN kód	•
Indikátor pre „vyprázdnenie zásobníkov“	•
Indikátor pre „vyčistenie filtrov“	•
Optické rozhranie	•
<b>Technické údaje</b>	
Rozmery v mm (šírka)	596
Rozmery v mm (výška)	850
Rozmery v mm (hĺbka)	636
Hĺbka prístroja pri otvorených dverkách v mm	1054
Hmotnosť v kg	53
Celkový príkon v kW	1,10
Napätie vo V	220-240
Istenie v A	10
Frekvencia v Hz	50
Dĺžka elektrického vedenia v m	2,0
Hermeticky uzavreté	•
Druh chladiaceho prostriedku	R290
Množstvo chladiaceho prostriedku v kg	0,14
Potenciál skleníkového efektu chladiaceho prostriedku v CO <sub>2</sub> e	3
Potenciál skleníkového efektu prístroja v CO <sub>2</sub> e	0,42
Výmena žiarovky	Servisná služba
<b>Dodávané príslušenstvo</b>	
Flakón s vôňou	•
Voucher na druhý flakón s vôňou	•

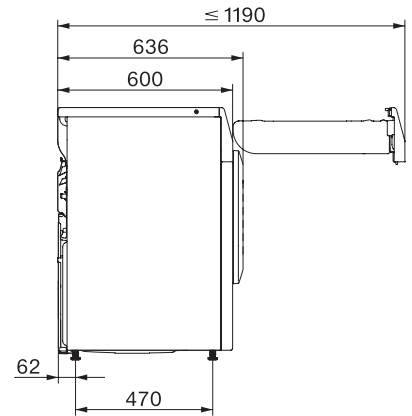
TED645WP EcoSpeed&9kg  
 Sušička s tepelným čerpadlom T1:  
 9 kg | DirectSensor | DryCare 40 | HygieneDry | Miele@home



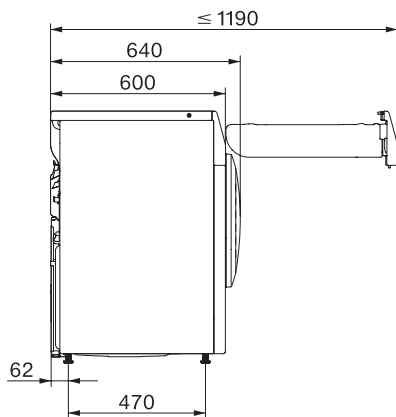
T1 installation drawing, slanted facia or straight facia, measures in mm



T1 drawing, slanted facia or straight facia, measures in mm



T1 drawing, slanted facia or straight facia, with porthole, measures in mm



T1 drawing, slanted facia or straight facia, without porthole, measures in mm