

TEH795WP EcoSpeed&9kg

Sušička s tepelným čerpadlom T1:

9 kg | DirectSensor | SilenceDrum | DryCare 40 | HygieneDry



- Testované na 20 rokov starostlivosti o bielizeň*
- Technológia tepelného čerpadla – nízka spotreba, šetrné sušenie
- SilenceDrum** znižuje hluk pre oveľa tichšie sušenie
- Ušetríte čas pri triedení; DryCare 40 je ideálny na pranie pri 40 °C***
- EcoSpeed účinne znižuje čas sušenia až o 20 minút****

* Počas fázy vývoja série práčok W1 testovala spoločnosť Miele modely a základné komponenty počas 5.000 cyklov prania (= 5 cyklov prania týždenne, 50 týždňov ročne) v rôznych programoch. Viac informácií: miele.sk/20rokov

** Patent EP 4 163 433

*** Nevhodné na bielizeň z vlny alebo hodvábu.

**** V porovnaní so sušičkami Miele bez EcoSpeed pri rovnakom množstve naplnenia a triede energetickej účinnosti. Testované v programe „Bavlna“ pri plnej náplni.



EAN: 4002516882718 / Číslo materiálu: 12740510 / Číslo starého materiálu: 12EH7952CZ

Vyhotovenie	
Možné usporiadanie do veže	•
Side-by-Side	•
Možnosť podsunutia	•
Doraz dvierok	vľavo
Vyhotovenie	
Označenie produktu	T1 Chrome Edition
Sušičky s tepelným čerpadlom	•
Dizajn	
Farba prístroja	lotosová biela
Farba ovládacieho panela	lotosová biela
Farba otočného voliča	Lotos. biela / okraj chróm.
Vyhotovenie ovládacieho panela	šikmý
Spôsob ovládania	Otočný spínač
Displej	DirectSensor biele, 7-segm.
Výsledok sušenia	
Dokonalé sušenie PerfectDry	•
Systém vóní FragranceDos ²	•
Inteligentná reverzácia bubna	•
HygieneDry	•
Ochrana bielizne	
SilenceDrum	•
Naplnenie v kg	9,0
Komfort pri obsluhu	
Pripojenie k Miele@home	•
Wash2Dry	•
Predvoľba štartu až 24 h	•
Ukazovateľ zostatkového času	•
Indikátor priebehu programu	Nie
Osvetlenie bubna	LED
Akustický balíček pre najnižšie hodnoty hluku	•
Zásobník na kondenzát	•
Integrovaný odvod kondenzátu	•
AddLoad	•
Hospodárnosť a udržateľnosť	
Trieda energetickej účinnosti (A+++ – D)	A+++
Ročná spotreba prúdu v kWh	185
Doba chodu v štandardnom programe v min	184
Hlučnosť v programe bavlna pri plnom naplnení v db(A) re1pW	64
Trieda účinnosti kondenzácie	A
Spotreba elektrickej energie pri štandardnom programe Bavlna – suché na uloženie pri plnom naplnení v kWh	1,55
Technológia EcoDry	•
Bezúdržbový výmenník tepla	•
Motor ProfiEco	•
EcoSpeed	•

TEH795WP EcoSpeed&9kg

Sušička s tepelným čerpadlom T1:

9 kg | DirectSensor | SilenceDrum | DryCare 40 | HygieneDry



EAN: 4002516882718 / Číslo materiálu: 12740510 / Číslo starého materiálu: 12EH7952CZ

Programy sušenia

Bavlna	•
ECO	•
Ľahká údržba	•
Jemná bielizeň	•
Košele	•
Koncová úprava vlny	•
Express	•
Impregnácia	•
Postelňá bielizeň	•
Teplý vzduch/DryFresh	•

Extra sušenie

Ochrana proti pokrčeniu	•
Bzučiak	•
DryCare 40	•

Kvalita

Jemné rebrovanie	•
------------------	---

Bezpečnosť

PIN kód	•
Indikátor pre „vyprázdnenie zásobníkov“	•
Indikátor pre „vyčistenie filtrov“	•
Optické rozhranie	•

Technické údaje

Rozmery v mm (šírka)	596
Rozmery v mm (výška)	850
Rozmery v mm (hĺbka)	636
Hĺbka prístroja pri otvorených dverkách v mm	1054
Hmotnosť v kg	55
Celkový príkon v kW	1,10
Napätie vo V	220-240
Istenie v A	10
Frekvencia v Hz	50
Dĺžka elektrického vedenia v m	2,0
Hermeticky uzavreté	•
Druh chladiaceho prostriedku	R290
Množstvo chladiaceho prostriedku v kg	0,14
Potenciál skleníkového efektu chladiaceho prostriedku v CO ₂ e	3
Potenciál skleníkového efektu prístroja v CO ₂ e	0,42
Výmena žiarovky	Servisná služba

Dodávané príslušenstvo

Flakón s vôňou	•
Voucher na druhý flakón s vôňou	•

TEH795WP EcoSpeed&9kg

Sušička s tepelným čerpadlom T1:

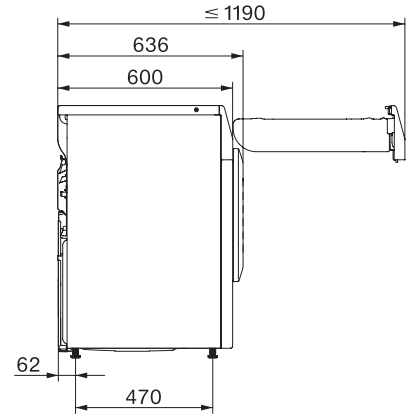
9 kg | DirectSensor | SilenceDrum | DryCare 40 | HygieneDry



T1 installation drawing, slanted facia or straight facia, measures in mm



T1 drawing, slanted facia or straight facia, measures in mm



T1 drawing, slanted facia or straight facia, with porthole, measures in mm



T1 drawing, slanted facia or straight facia, measures in mm