

## FSDF 330 NF NE E

EN **User and Installation manual**  
DE **Bedienungs- und Installationsanleitung**  
FR **Manuel d'utilisation et d'entretien**  
IT **Manuale d'uso e installazione**  
ES **Manual de uso y instalación**  
PT **Manual do utilizador e instalação**  
PL **Instrukcja instalacji i obsługi**  
NL **Gebruikers- en installatiehandleiding**

**Freezer**  
**Gefrierraum**  
**Congélateur**  
**Congelatore**  
**Congelador**  
**Congelador**  
**Zamrażarka**  
**Vrieskast**

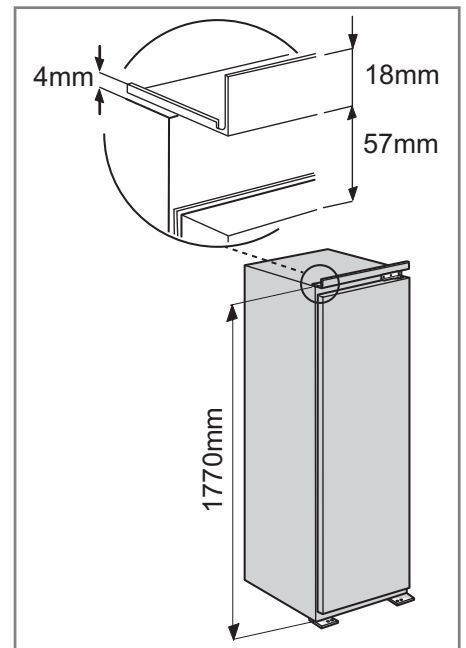
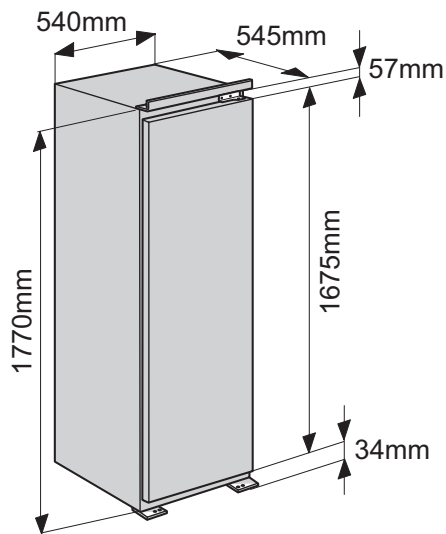
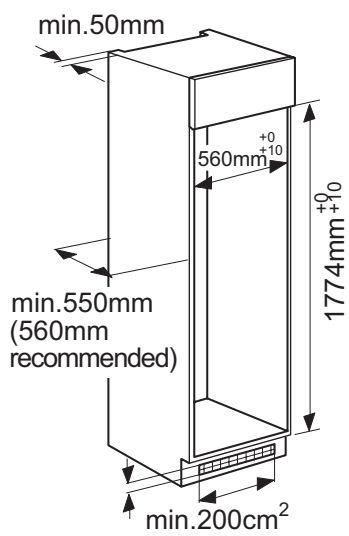
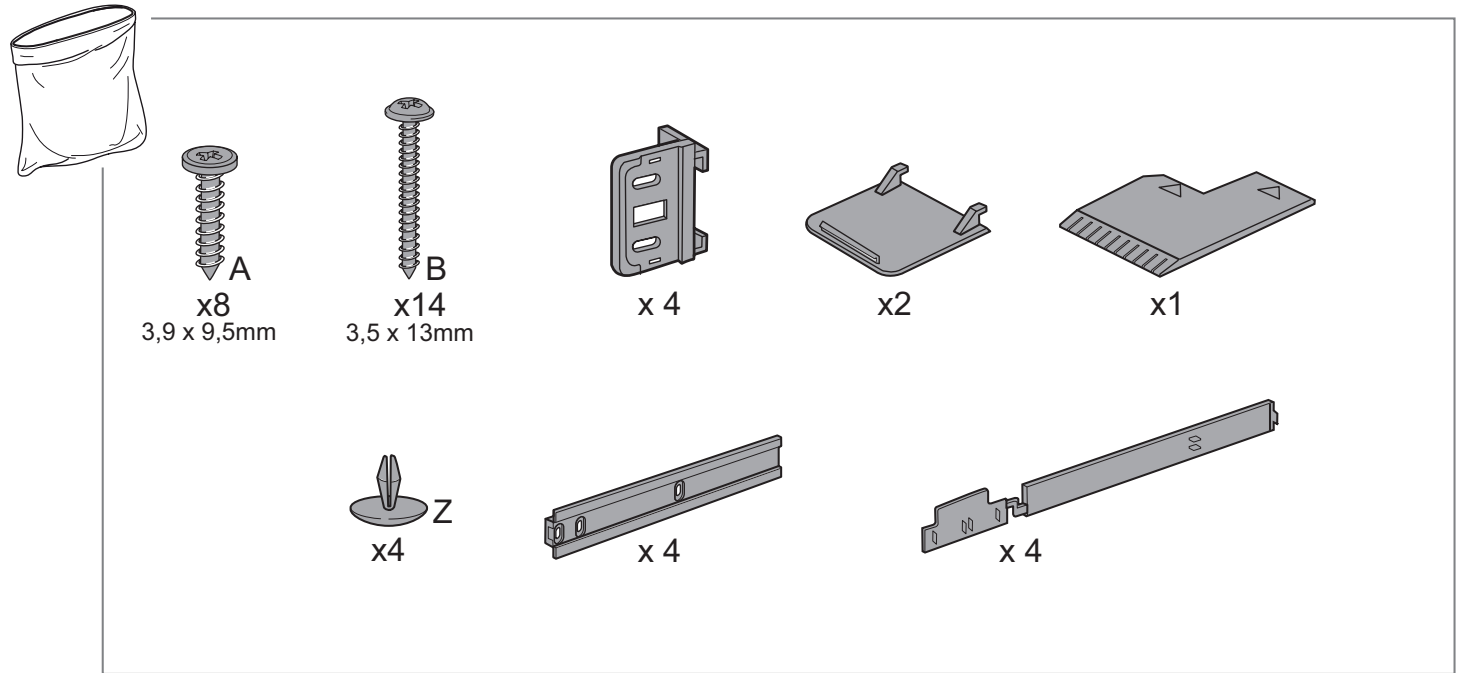
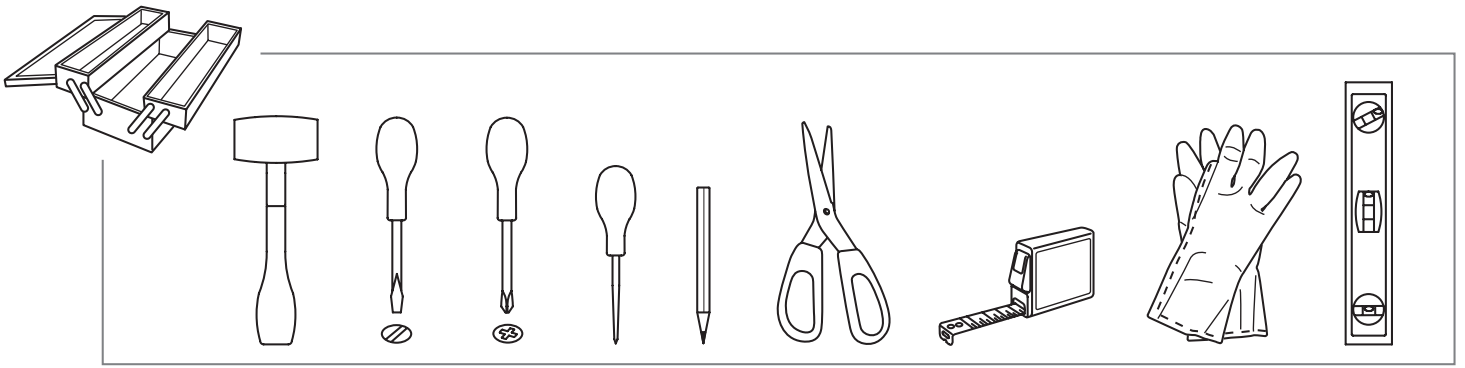
**FRANKE**

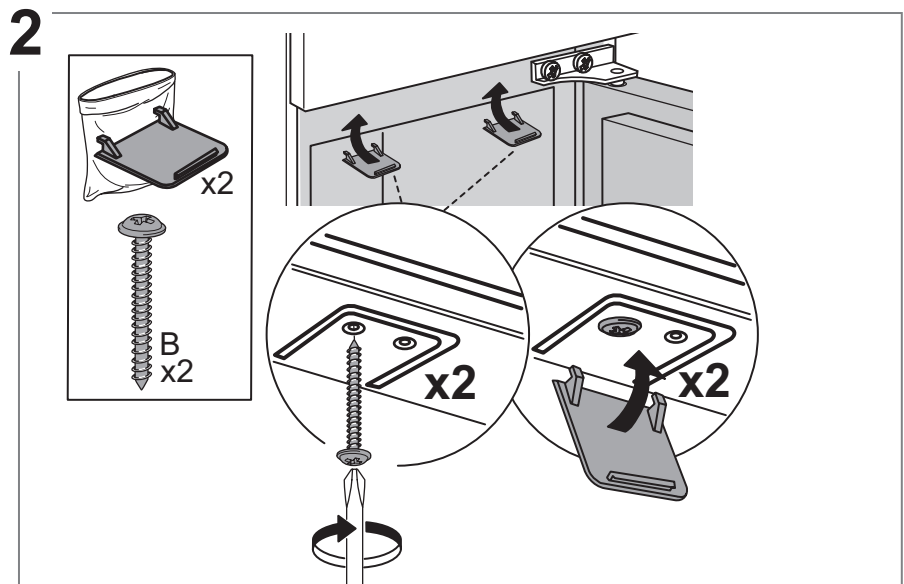
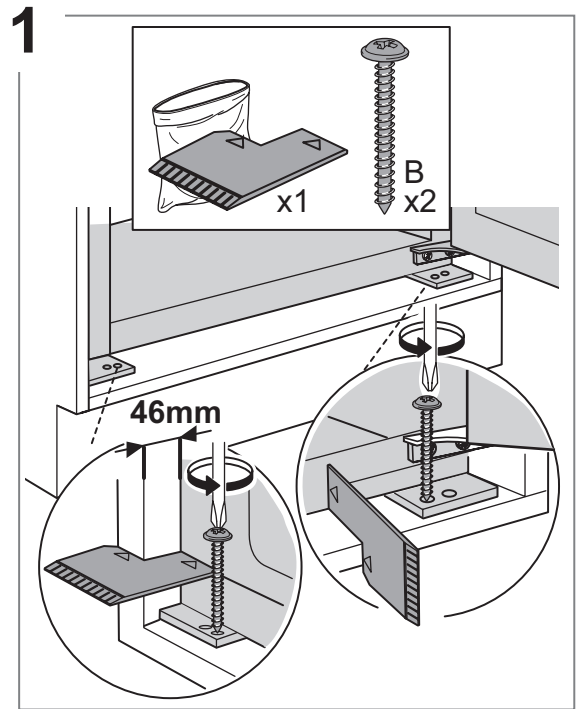
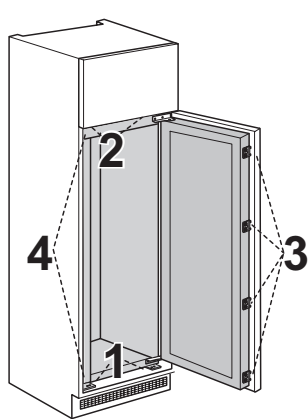
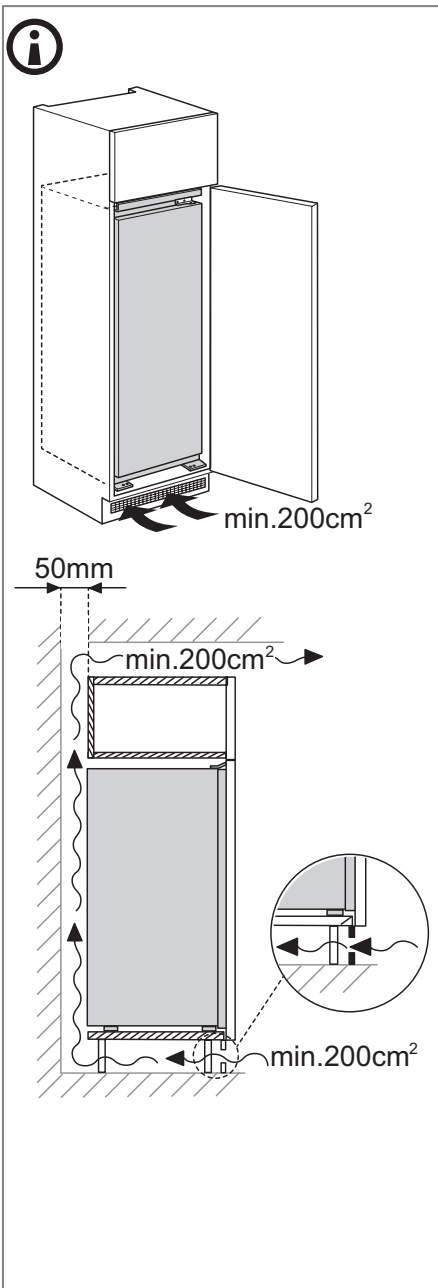
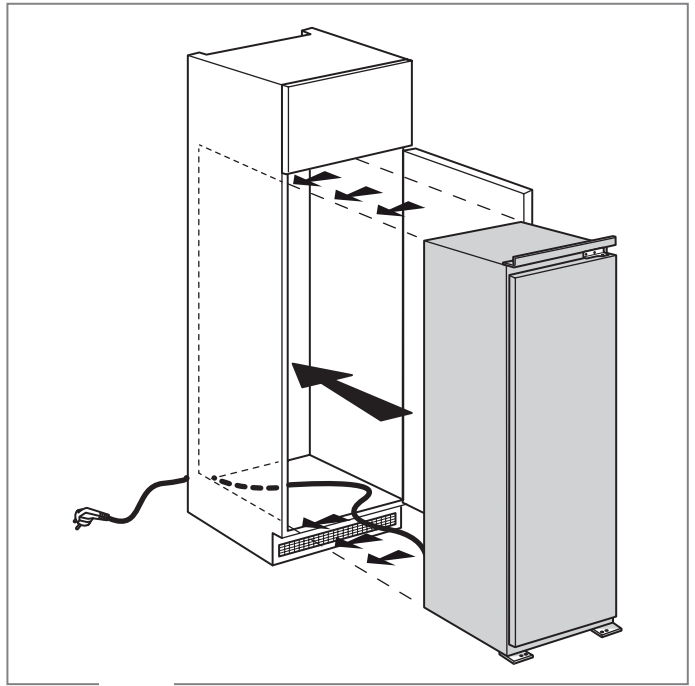
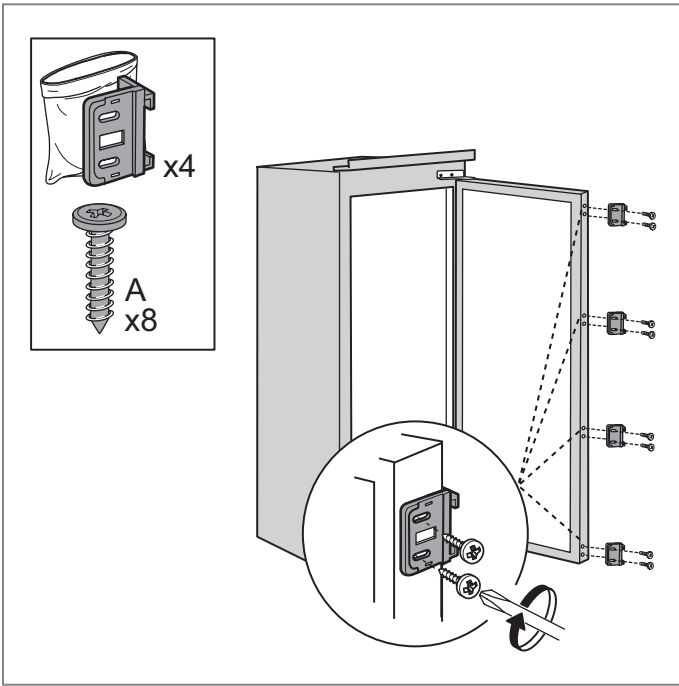
# LANGUAGES

---

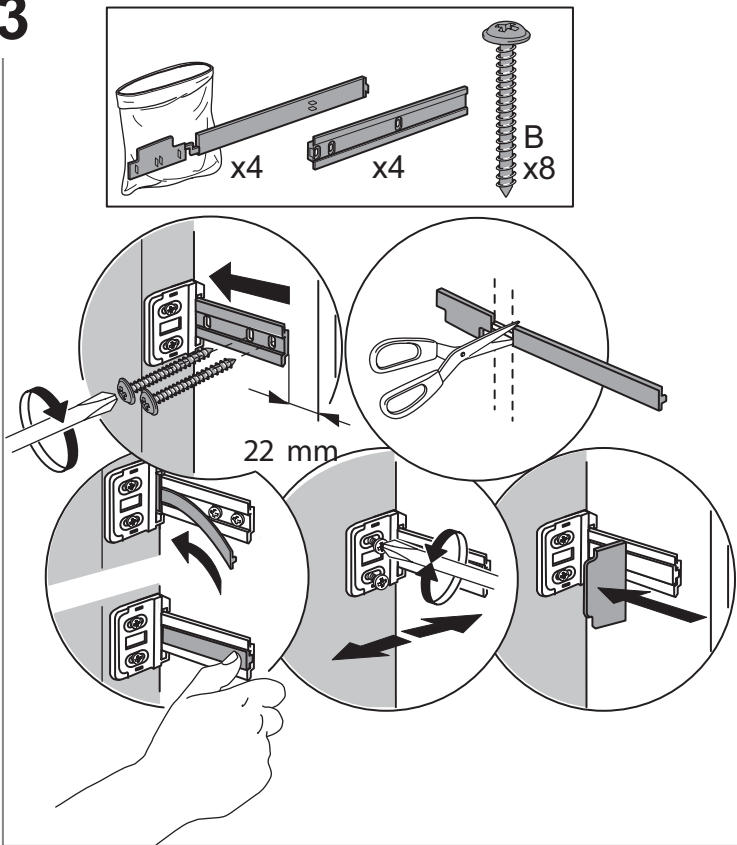
## *SPRACHEN / LANGUES / LINGUE / IDIOMAS / IDIOMAS / JĘZYKI / TALEN*

EN	USER AND INSTALLATION MANUAL.....	7
DE	BEDIENUNGS- UND INSTALLATIONSANLEITUNG.....	14
FR	MANUEL D'UTILISATION ET D'INSTALLATION .....	21
ES	MANUAL DE USUARIO Y DE INSTALACIÓN .....	28
IT	MANUALE D'USO E INSTALLAZIONE.....	35
PT	MANUAL DO UTILIZADOR E INSTALAÇÃO.....	42
PL	INSTRUKCJA INSTALACJI I OBSŁUGI .....	49
NL	GEBRUIKERS- EN INSTALLATIEHANDLEIDING.....	56

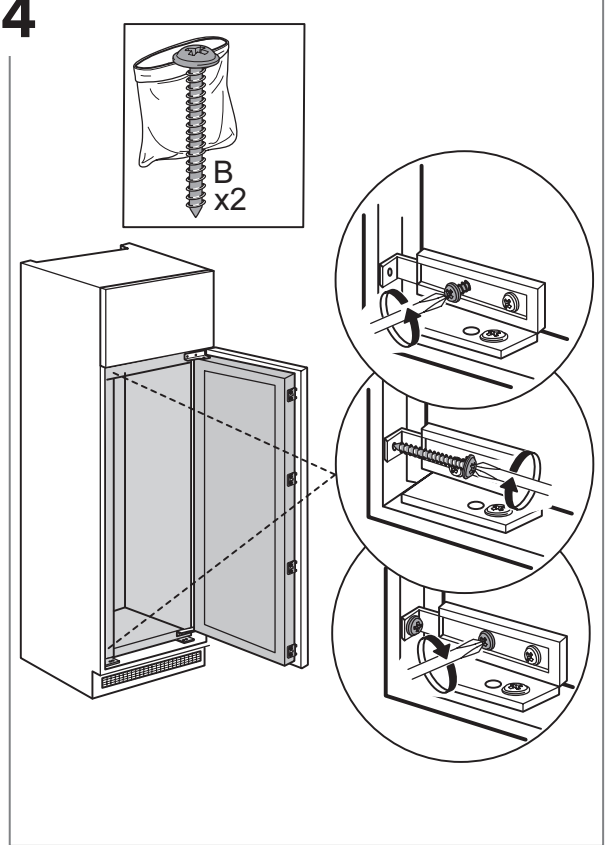


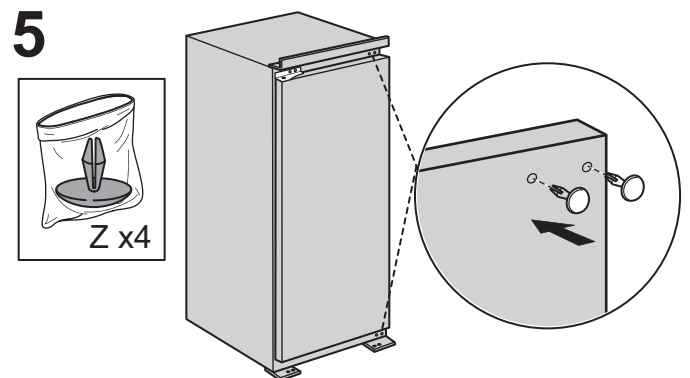
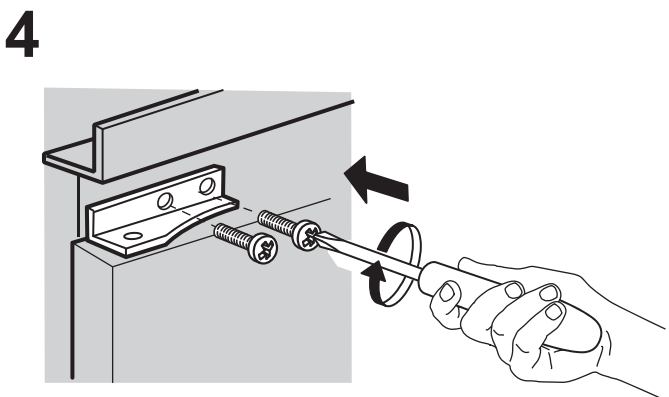
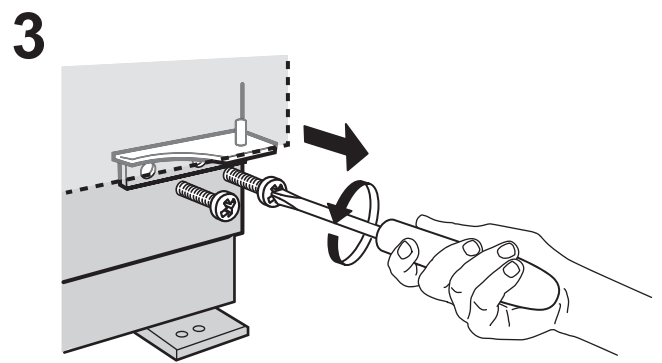
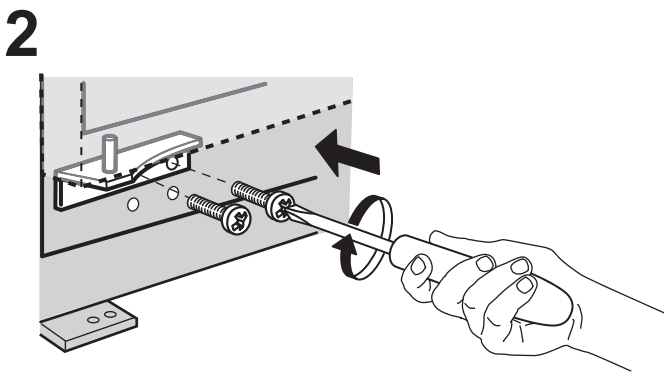
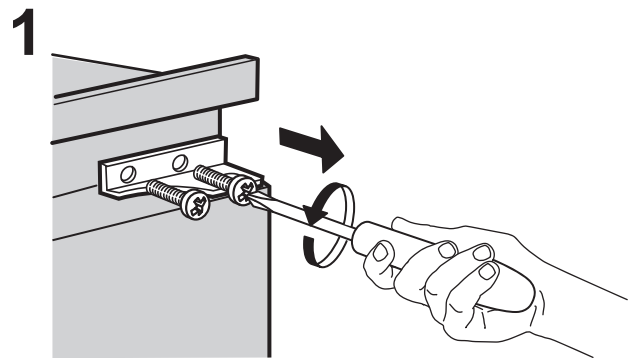
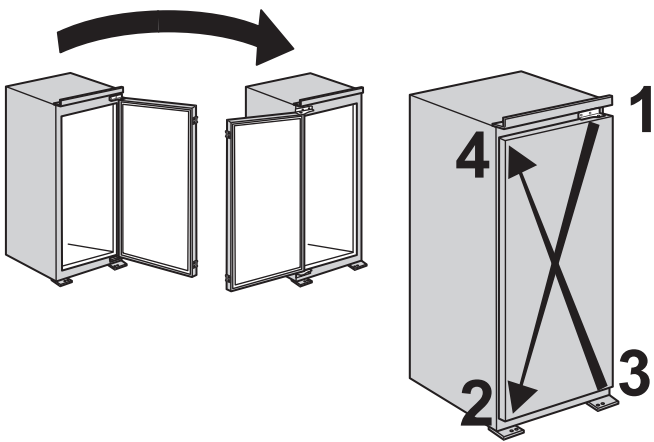
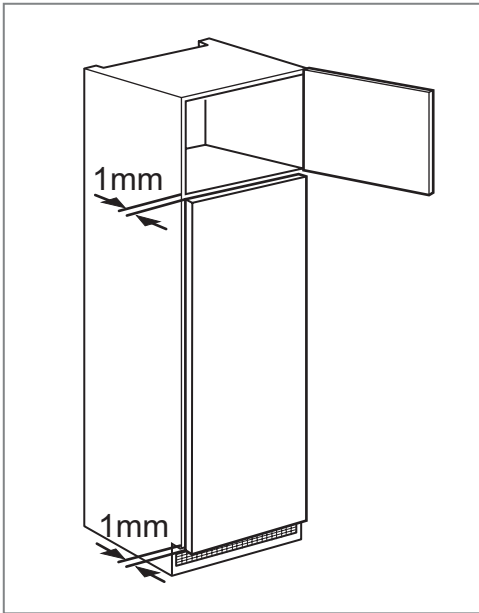


3



4





---

# TABLE OF CONTENTS

---

OVERVIEW .....	8
General Information .....	8
Control panel.....	8
OPERATION.....	9
First time use .....	9
Freezer compartment food storage .....	9
Storage times for home frozen foods .....	10
Functional sounds.....	10
Recommendation in case of no use of the appliance.....	10
CLEANING AND MAINTENANCE.....	11
Door.....	11
TROUBLESHOOTING.....	12
SUPPORT .....	13

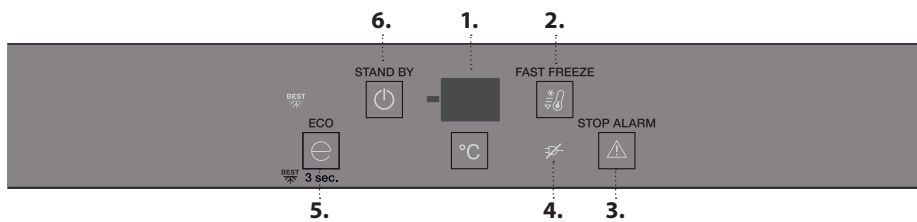
# USER GUIDE

## OVERVIEW

### GENERAL INFORMATION

The drawers, baskets and shelves should be kept in their current position unless otherwise specified in this quick guide. The light system inside the refrigerator compartment uses LEDs light, allowing a better lighting than traditional light bulbs as well as a very low energy consumption.

### CONTROL PANEL




1. Temperature Display
2. Freezer temperature - Fast freeze
3. Turning off the sound alarm
4. Black out alarm
5. Eco function
6. On/stand-by

### TEMPERATURE DISPLAY

The display may alternately show the freezer compartment between (-16°C and -24°C).



### TURNING OFF THE SOUND ALARM

To turn off the sound alarm, briefly press the  button.

### FREEZER COMPARTMENT TEMPERATURE


It is possible to set a different temperature with the "Freezer" button.

*Recommended setting:*

*Freezer compartment: -18°C*



### FAST FREEZE



Press the "Freezer" button 24 hours before putting large quantities of food to freeze in the freezer compartment. When the function is turned on the icon lights up .

The function turns off automatically after 48 hours, or manually by pressing the "Freezer" button again for 3 seconds.

Note: avoid a direct contact between the fresh food and the food that is already frozen. To optimise the freezing speed, drawers can be removed and the food can be placed directly on the bottom of the compartment.




### BLACK OUT ALARM

This alarm is triggered in the event of a prolonged power outage that has caused the temperature inside the freezer compartment to rise. The red indicator light flashes  and an acoustic signal is triggered, which will remain active until the door is closed. The freezer compartment temperature indicators may flash. To turn the sound signal off, press the "Turn off alarm" button . If the freezer compartment has not yet reached the temperature for the optimal preservation of the food items, the temperature alarm may be triggered (see temperature alarm). Check the food before consuming it.



### ECO FUNCTION

Eco function allows one to concentrate the energy consumption of the product during off-peak time (usually coinciding with night time), when energy is available in large quantity and it costs less than during the day (only in specific countries –using multiple-rate system based on off-peak times- check your rate plan with your utility company). To activate the function, press the button Eco  at the reduced rate start time (depending on the specific rates plan). For example, if the reduced rate applies starting at 10:00 p.m., press the button that corresponds to that time. When the LED is ON, the function is active. After you activate the function, the product automatically starts to adapt the energy consumption to the time (i.e. Consuming more energy during the night than during the day).


To avoid an increase of food waste, refer to recommended setting and Storage Time in OPERATION chapter



**Important:** In order to work properly, the function must be enabled both during the night and during the day. The function will remain enabled until deactivated (it will also be deactivated in the event of a blackout, or whenever the appliance is turned off). To deactivate the function, press the button again. When the LED is OFF, the function is not active.

Note: the power consumption of the appliance is declared with the Eco function disabled.

### BEST BEST

“BEST” is an advanced technology that reduces temperature fluctuations in the whole freezer compartment to minimum, thanks to an innovative air system, totally independent from the fridge. Freeze burns are reduced up to 50% and food preserves its original quality and color. To activate/deactivate the “BEST” function press for 3 seconds the “Eco” button . The function works properly in a defined range of temperature: between -22°C and -24°C. When the function is engaged and the current temperature in the freezer is set to the warmer set point than -22°C, the temperature is automatically set to -22°C to match the working range. If the function is engaged and the user modify the freezer temperature out of the working range, the function is automatically switched off. In case of “Fast freeze” is engaged, the function “BEST” is inhibited until the “Fast Freeze” function switched off.


## OPERATION

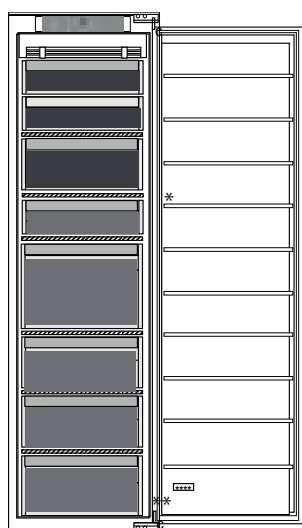
### FIRST TIME USE

Wait at least two hours, after the installation, before connecting the appliance to the power supply. Connect the appliance to the power supply it starts the operation automatically. The ideal storage temperatures for the food are preset in the factory.

After turning the appliance on, you must wait for 4-6 hours for the correct storage temperature to be reached for a normally filled appliance. If the audible signal sounds, it means that the temperature alarm has intervened: press the button to switch off the acoustic alarms.

### FREEZER COMPARTMENT FOOD STORAGE

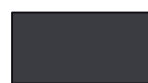
The freezer compartment  allows long time storage of frozen food and freezing of fresh food. The quantity of fresh food that can be frozen in 24 hours is written on the rating plate. Arrange the fresh food in the freezing area inside the freezer compartment, leaving enough space around the food packages to allow air to circulate freely. It is advisable that you do not re-freeze food that has partially defrosted. It is important to wrap the food in a way that prevents the ingress of water, humidity or condensation.



#### Legend



**FREEZER DRAWERS**



**FREEZING ZONE DRAWER**  
(Max cool zone)

Suggested to freeze fresh/cooked food

### ICE CUBES

Fill 2/3 of the ice tray with water and put it back in the freezer compartment. Do not use sharp or pointed objects to remove the ice under any circumstances.

## STORAGE TIMES FOR HOME FROZEN FOODS

# Store Zone

Months	2-6	4-8	6-12
			
Food			
			

## FUNCTIONAL SOUNDS

1. A buzz generated by the compressor is normal while the product is working.



2. Gurgling and crackles are generated by the passage of the refrigerant gas inside the cooling circuit, therefore these are normal noises.



3. It's possible to "hear" creaks when the compressor is active and inactive: it is a normal sound of the product's structure.



4. Check that the balconies on the inside of the refrigerator door, the shelves and the drawers in the refrigerator compartment are attached and positioned properly, to avoid possible vibrations.
5. Don't place glass containers (bottles, jars, etc.) in direct contact with each other, to avoid vibrations.
6. This device is equipped with a compressor that operates at an optimum speed to minimize energy consumption. So it may happen that in certain situations (in summer or if large quantities of food are introduced) that the compressor increases the speed and therefore it is more noisy than usual.

## RECOMMENDATION IN CASE OF NO USE OF THE APPLIANCE

### In the event of non-use of the appliance

Disconnect the appliance from the power supply, empty it, defrost it (if necessary) and clean it. Keep the doors slightly ajar to let air circulate inside the compartments. By doing this, you avoid the development of mould and bad odours.

### In the event of an interruption to the power supply

Keep the doors closed so the food stays cold for as long as possible. Do not re-freeze food that has partially defrosted. If there is a prolonged power cut, the black out alarm may also activate (in products with electronics).

## CLEANING AND MAINTENANCE

**Before any cleaning or maintenance operation, unplug the appliance from the mains or disconnect the electrical power supply.**  
**Never use abrasives. Never clean Freezer parts with flammable fluids.**  
**Do not use steam cleaners.**  
**The buttons and control panel display must not be cleaned with alcohol or alcohol-derived substances, but with a dry cloth.**

Clean the appliance occasionally with a cloth and a solution of warm water and neutral cleaning agents specifically for cleaning the inside of the freezer.

*Light system (depending on model)*






*This product contains a top light source of energy efficiency class G*

## DOOR

### DOOR REVERSIBILITY

Note: The direction of door opening can be changed. If this operation is not performed by After-sales Service it is not covered by the warranty. Follow instruction in **Installation** chapter.

# TROUBLESHOOTING

What to do if...	Possible reasons	Solutions
The control panel is switched off, the appliance does not work.	The appliance may be in On/Stand-by mode. There may be an appliance power supply problem.	Turn the appliance on pressing the On/Stand-by button. Check that: <ul style="list-style-type: none"> <li>• there is not a power outage;</li> <li>• the plug is properly inserted in the power socket and the mains double-pole switch (if present) is in the correct position (i.e. allows the appliance to be powered);</li> <li>• the household electrical system protection devices are efficient;</li> <li>• the power cable is not damaged.</li> </ul>
The inside light does not work.	The light may need to be replace.	Models with LED lights: contact the authorised Technical Assistance Service.
	The appliance may be in On/Stand-by mode.	Turn the appliance on pressing the On/Stand-by button.
The temperature inside the compartment is not cold enough.	There could be various causes (see "Solutions").	Check that: <ul style="list-style-type: none"> <li>• the doors close properly;</li> <li>• the appliance is not installed near a heat source;</li> <li>• the set temperature is adequate;</li> <li>• the circulation of air through the ventilation of the appliance is ensured.</li> </ul>
The front edge of the appliance, at the door striker seal, is hot.	This is not a defect. It prevents condensation from forming.	No solution is necessary.
The red  icon is flashing and a sound signal is activated.	<b>Door open alarm</b> It is activated when the refrigerator and/or freezer compartments door remains open for a prolonged period of time.	To turn the sound signal off, close the open door of the product.
The red  icon is flashing, a sound signal is activated and the  icon is activated.	<b>Blackout alarm</b> This activates when there is a prolonged interruption to the power supply which has caused an increase in temperature in the freezer compartment.  Note: until the blackout alarm is deactivated, you cannot set a different temperature for the product.	Before turning off the sound signal, it is recommended that you pay attention to the temperature shown on the temperature display, corresponding to the highest temperature reached in the freezer compartment during the power cut. To turn the sound signal off, briefly press the "Turn off sound alarm" button. After pressing the button, the temperature display will again show the temperature set. If the freezer compartment has not yet reached the optimal temperature for the preservation of the food, the freezer compartment temperature alarm may activate (see freezer compartment temperature alarm). Check the condition of the food before consuming it.



---

# INHALT

---

ÜBERSICHT.....	15
Allgemeine Informationen.....	15
Bedienfeld.....	15
FUNKTIONSWEISE .....	16
Erster Gebrauch .....	16
Gefrierfach Lebensmittellagerung .....	16
Aufbewahrungszeitraum für zu Hause eingefrorene Lebensmittel .....	17
Betriebsgeräusche .....	17
Empfehlungen bei Nichtgebrauch des Gerätes .....	17
REINIGUNG UND WARTUNG.....	18
Tür .....	18
LÖSEN VON PROBLEMEN.....	19
SUPPORT .....	20

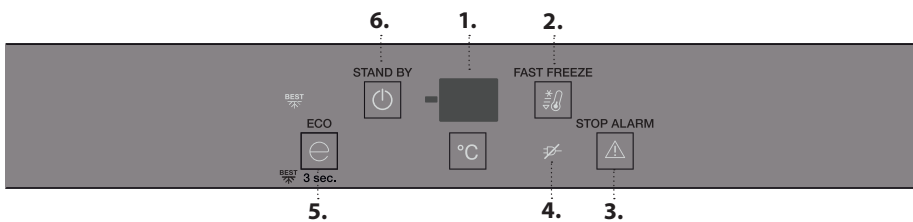
# GEBRAUCHSANLEITUNG

## ÜBERSICHT

### ALLGEMEINE INFORMATIONEN

Schubladen, Körbe und Ablageflächen sollten an ihrem aktuellen Platz bleiben, sofern in dieser Kurzanleitung nicht anders angegeben. Für das Lichtsystem im Inneren des Kühlfachs werden LED-Leuchten verwendet. Diese ermöglichen eine bessere Lichtausbeute als herkömmliche Glühlampen bei sehr niedrigem Energieverbrauch.

### BEDIENFELD



1. Temperaturanzeige
2. Gefrierfachtemperatur - Fast freeze (Schnell einfrieren)
3. Alarm abschalten
4. Stromausfall-Alarm
5. Spareinstellung
6. Ein/Stand-by

### TEMPERATURANZEIGE

Das Display kann abwechselnd die Temperatur im Gefrierfach (zwischen  $-16^{\circ}\text{C}$  und  $-24^{\circ}\text{C}$ ) anzeigen.

### ALARM ABSCHALTEN

Die Taste kurz drücken, um den Alarm abzuschalten.

### TEMPERATUR IM GEFRIERFACH

Mit der Taste „Freezer“ (Gefrierfach) kann eine andere Temperatur eingestellt werden.

*Empfohlene Einstellung:*

*Gefrierfach:  $-18^{\circ}\text{C}$*

### FAST FREEZE (SCHNELL EINFRIEREN)

Drücken Sie die „Gefriertaste“ 24 Stunden, bevor Sie große Lebensmittelmengen zum Einfrieren in den Gefrierbereich geben. Ist die Funktion aktiv, leuchtet das Symbol auf.

Die Funktion wird nach 48 Stunden automatisch abgestellt. Sie kann auch manuell abgestellt werden, indem die Taste „Freezer“ erneut 3 Sekunden lang gedrückt wird.

Hinweis: Vermeiden Sie direkte Berührung zwischen frischen Lebensmitteln und Lebensmitteln, die bereits gefroren sind. Um die optimale Gefriereschwindigkeit zu erzielen, können Schubladen entfernt werden und die Lebensmittel können direkt unten im Fach platziert werden.

### STROMAUSFALL-ALARM

Dieser Alarm wird ausgelöst, wenn ein längerer Stromausfall vorliegt, der zu einem Temperaturanstieg im Gefrierfach führte. Das rote Anzeigelicht blinkt und ein akustisches Signal wird ausgelöst, das aktiv bleibt, bis die Tür geschlossen wird. Die Anzeige der Temperatur im Gefrierfach kann blinken. Die Taste „Alarm ausschalten“ kurz drücken, um den Alarm abzuschalten . Falls das Gefrierfach noch nicht die Temperatur zur optimalen Aufbewahrung von Lebensmitteln erreicht hat, wird der Temperaturalarm möglicherweise aktiviert (siehe Temperaturalarm). Prüfen Sie die Lebensmittel vor dem Verzehr..

### SPAREINSTELLUNG

Die Spareinstellung erlaubt den Energieverbrauch des Gerätes auf die Zeit außerhalb der Spitzenbelastung (die gewöhnlich der Nachtzeit entspricht) zu konzentrieren, wenn Energie in großem Umfang und zu günstigeren Kosten als zur Tageszeit zur Verfügung steht (nur in Ländern – mit nach Netzbelastung gestaffelten Tarifen – wenden Sie sich diesbezüglich an Ihr Elektrizitätswerk). Drücken Sie zur Aktivierung der Funktion die Taste Eco zu Beginn des günstigeren Tarifs (je nach Stromtarifplan). Wenn der Sparstromtarif zum Beispiel um 22:00 Uhr beginnt, drücken Sie die Taste zu diesem Zeitpunkt. Die eingeschaltete Kontrolllampe zeigt an, dass die Funktion aktiv ist. Nach Aktivierung der Funktion passt das Gerät den Energieverbrauch der gewählten Zeit an (d.h. verbraucht in der Nacht mehr Energie als am Tag).

Um eine Zunahme der Lebensmittelverschwendung zu vermeiden, lesen Sie bitte die empfohlene Einstellung und Lagerzeit im Kapitel BETRIEB

**Wichtig:** Für die korrekte Funktion muss die Taste sowohl in der Nacht als auch am Tag aktiviert sein. Die Funktion bleibt so lange aktiv, bis sie deaktiviert wird (sie wird auch bei einem Stromausfall deaktiviert, oder wenn das Gerät ausgeschaltet wird). Drücken Sie die Taste erneut, um die Funktion zu deaktivieren. Die ausgeschaltete Kontrolllampe zeigt an, dass die Funktion nicht aktiv ist.

Hinweis: Der Stromverbrauch des Geräts ist angegeben mit deaktivierter Spareinstellung.

### BEST BEST

☞ "BEST" ist eine fortschrittliche Technologie, die Temperaturschwankungen im gesamten Gefrierfach auf ein Minimum beschränkt. Dies ist dank eines innovativen, vom Kühlschrank vollkommen unabhängigen Luftsystems möglich. Gefrierbrand wird um bis zu 50% verringert und die Lebensmittel behalten ihre ursprüngliche Qualität und Farbe. Drücken Sie die Taste "Eco" 3 Sekunden lang, um die "BEST"-Funktion zu aktivieren ☹. Die Funktion arbeitet in einem festgelegten Temperaturbereich einwandfrei: zwischen -22°C und -24°C. Wenn die Funktion eingesetzt wird, während die aktuelle Temperatur im Gefrierfach auf einen wärmeren Einstellwert als -22°C gestellt ist, wird die Temperatur automatisch auf -22°C eingestellt, um sie an den Betriebsbereich anzupassen. Wenn die Funktion eingesetzt wird und der Bediener ändert die Gefriertemperatur auf einen Wert außerhalb des Betriebsbereichs, wird die Funktion automatisch abgeschaltet. Falls „Fast freeze“ eingesetzt wird, wird die „BEST“-Funktion unterdrückt, bis die „Fast Freeze“-Funktion abschaltet.


## FUNKTIONSWEISE

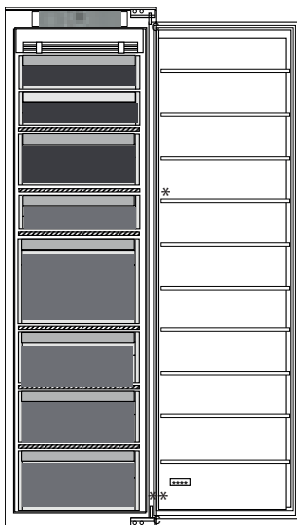
### ERSTER GEBRAUCH

Warten Sie mindestens zwei Stunden nach der Installation, bevor Sie das Gerät an das Stromnetz anschließen. Schließen Sie das Gerät an das Stromnetz an. Es startet automatisch. Die idealen Temperaturen zur Lagerung von Lebensmitteln sind ab Werk voreingestellt.



Nach dem Einschalten des Geräts müssen Sie 4-6 Stunden warten, bis die korrekte Lagertemperatur für ein normal befülltes Gerät erreicht ist. Wenn das akustische Signal ertönt, bedeutet dies, dass der Temperaturalarm ausgelöst wurde: Zum Abschalten des akustischen Alarms die Taste drücken.

### GEFRIERFACH LEBENSMITTELLAGERUNG

Das Gefrierfach  ermöglicht eine langfristige Aufbewahrung von Tiefkühlkost und das Einfrieren frischer Lebensmittel. Die Menge an Lebensmitteln, die pro 24 Stunden eingefroren werden kann, ist auf dem Typenschild angegeben. Platzieren Sie frische Lebensmittel im Einfrierbereich des Gefrierfachs und lassen Sie dabei ausreichend Platz um die Verpackungen herum zur Luftzirkulation. Frieren Sie Lebensmittel nicht erneut ein, auch wenn sie nur teilweise angetaut sind. Die Lebensmittel müssen unbedingt auf eine Weise eingepackt sein, die das Eindringen von Wasser, Flüssigkeit oder Kondensation verhindert.



### Zeichenerklärung

-  **SCHUBFÄCHER DES GEFRIERRAUMS**
-  **GEFRIERBEREICH-FACH**  
(Max Kühlbereich)  
Empfohlen um frische/gekochte  
Lebensmittel einzufrieren

### EISWÜRFEL

Füllen Sie die Eiswürfelbehälter zu 2/3 mit Wasser und stellen Sie diese in das Gefrierfach. Verwenden Sie unter keinen Umständen scharfe oder spitzen Werkzeuge, um das Eis zu lösen.



# Lagerbereich

Monate	2-6	4-8	6-12
			
Speise			
			

## BETRIEBSGERÄUSCHE

1. Ein Summen durch den Kompressor ist normal während dem Betrieb.



2. Ein Gluckern und Knistern werden beim Durchgang des Kältemittelgases in den Kühlkreislauf erzeugt, es handelt sich um normale Geräusche.



3. Es kann vorkommen, dass ein Knistern gehört wird, wenn der Kompressor aktiv und inaktiv ist: Dies ist ein normales Geräusch der Produktstruktur.



- Prüfen Sie, dass die Ablagen in der Kühltür, die Ablageflächen und Fächer in dem Kühlfach richtig befestigt und positioniert sind, um mögliche Vibrationen zu vermeiden.
- Vermeiden Sie den direkten Kontakt von Glasbehältern (Flaschen, Gläsern, usw.) miteinander, um Vibrationen zu vermeiden.
- Dieses Gerät ist mit einem Kompressor ausgestattet, der bei optimaler Geschwindigkeit arbeitet, um den Energieverbrauch zu verringern. Daher kann es vorkommen, dass unter bestimmten Situationen (im Sommer oder wenn große Mengen an Lebensmittel gelagert werden) der Kompressor die Geschwindigkeit erhöht und somit geräuschvoller als normal ist.

## EMPFEHLUNGEN BEI NICHTGEBRAUCH DES GERÄTES

### Bei Nichtgebrauch des Geräts

Trennen Sie die Spannungsversorgung des Geräts, entleeren Sie es, tauen Sie es ggf. ab und reinigen Sie es. Halten Sie die Türen leicht geöffnet, damit Luft hindurchströmen kann. Hierdurch verhindern Sie die Bildung von Schimmel und schlechten Gerüchen.

### Bei einer Unterbrechung der Spannungsversorgung

Halten Sie die Türen geschlossen, damit die Lebensmittel so lange wie möglich kalt bleiben. Frieren Sie Lebensmittel nicht erneut ein, auch wenn sie nur teilweise angetaut sind. Bei einem längeren Stromausfall wird der Stromausfall-Alarm möglicherweise ebenfalls aktiviert (bei elektronischen Modellen).

# REINIGUNG UND WARTUNG

**Ziehen Sie vor Reinigungs- und Wartungsarbeiten den Netzstecker des Gerätes oder unterbrechen Sie die Stromversorgung.**  
**Verwenden Sie niemals Scheuermittel. Reinigen Sie Gefrierschrankteile niemals mit entflammaren Flüssigkeiten.**  
**Verwenden Sie keine Dampfreiniger.**  
**Tasten und Bedientafel dürfen nicht mit Alkohol oder alkoholischen Substanzen gereinigt werden.**  
**Verwenden Sie nur ein trockenes Tuch.**

Reinigen Sie das Gerät gelegentlich mit einem Tuch und einer Lösung aus warmem Wasser und speziellen Neutralreinigern zur internen Reinigung von Gefrierschränken.

*Lichtsystem (modellabhängig)*






*Dieses Produkt enthält eine obere Lichtquelle der Energieeffizienzklasse G*

## TÜR

### TÜRANSCHLAGWECHSEL

Hinweis: Die Öffnungsrichtung der Tür kann umgestellt werden. Falls dieser Vorgang nicht durch den Kundendienst durchgeführt wird, ist er nicht durch die Garantie abgedeckt. Befolgen Sie die Anweisungen im Kapitel **Installation**.

# LÖSEN VON PROBLEMEN

Was tun, wenn...	Mögliche Ursachen	Abhilfe
Die Bedientafel ist ausgeschaltet, das Gerät funktioniert nicht.	Das Gerät befindet sich möglicherweise im Modus On/Stand-by. Das Gerät kann ein Problem mit der Stromversorgung haben.	Schalten Sie das Gerät mit dem Symbol „On/Stand-by“ ein. Überprüfen Sie: <ul style="list-style-type: none"> <li>• dass kein Stromausfall vorliegt;</li> <li>• ob der Stecker richtig in die Steckdose eingesteckt ist und der zweipolige Hauptnetzschalter (falls vorhanden) sich in der richtigen Position befindet (dadurch wird die Stromversorgung des Geräts ermöglicht);</li> <li>• dass die Schutzvorrichtungen der elektrischen Anlage im Haushalt funktionieren;</li> <li>• dass das Netzkabel nicht beschädigt ist.</li> </ul>
Die Innenbeleuchtung funktioniert nicht.	Die Lampe muss möglicherweise ersetzt werden.	Modelle mit LED-Leuchten: kontaktieren Sie den autorisierten technischen Kundendienst.
	Das Gerät befindet sich möglicherweise im Modus On/Stand-by.	Schalten Sie das Gerät mit dem Symbol „On/Stand-by“ ein.
Die Temperatur in dem Fach ist nicht kalt genug.	Es können verschiedene Gründe vorliegen (siehe „Abhilfe“).	Überprüfen Sie: <ul style="list-style-type: none"> <li>• dass die Türen richtig schließen;</li> <li>• ob das Gerät neben einer Wärmequelle aufgestellt wurde;</li> <li>• ob die eingestellte Temperatur ausreichend ist;</li> <li>• dass die Luftzirkulation durch die Lüftungsgitter sichergestellt ist.</li> </ul>
Die vordere Gerätekannte in Höhe der Türdichtung ist warm.	Es liegt keine Störung vor. Hierdurch wird die Bildung von Kondenswasser verhindert.	Keine Gegenmaßnahme nötig.
Das rote Symbol  blinkt und ein Signalton ertönt.	<b>Alarm Tür offen</b> Wenn die Tür des Kühl- und/oder Gefrierfachs längere Zeit offen steht, ist er aktiviert.	Schalten Sie den Signalton aus und schließen Sie die Tür des Produkts.
Das rote Symbol  blinkt, ein Signalton ertönt und das Symbol  ist aktiviert.	<b>Stromausfallalarm</b> Dieser wird aktiviert, wenn eine längere Unterbrechung der Spannungsversorgung zu einer Erhöhung der Temperatur im Gefrierfach geführt hat.  Hinweis: Bis zur Deaktivierung des Stromausfallalarms kann keine andere Temperatur für das Produkt eingestellt werden.	Vor der Deaktivierung des Signaltons empfiehlt es sich, auf die im Display angezeigte Temperatur zu achten. Hierbei handelt es sich um die höchste Temperatur, die während des Stromausfalls im Gefrierfach erreicht wurde. Drücken Sie kurz die Taste „Alarm abschalten“, um den Signalton auszuschalten. Nach Druck auf diese Taste zeigt das Display wieder die eingestellte Temperatur an. Falls das Gefrierfach noch nicht die optimale Temperatur zur Aufbewahrung von Lebensmitteln erreicht hat, wird der Temperaturalarm des Gefrierfachs möglicherweise aktiviert (siehe Temperaturalarm des Gefrierfachs). Prüfen Sie vor dem Verzehr den Zustand der Lebensmittel.



---

# SOMMAIRE

---

APERÇU.....	22
Informations générales.....	22
Panneau de commande.....	22
FONCTIONNEMENT.....	23
Première utilisation.....	23
Compartiment du congélateur stockage des aliments.....	23
Temps de conservation pour les aliments maisons surgelés.....	24
Bruits fonctionnels.....	24
Recommandation si l'appareil n'est pas utilisé.....	24
NETTOYAGE ET ENTRETIEN.....	25
Porte.....	25
GUIDE DE DÉPANNAGE.....	26
ASSISTANCE.....	27

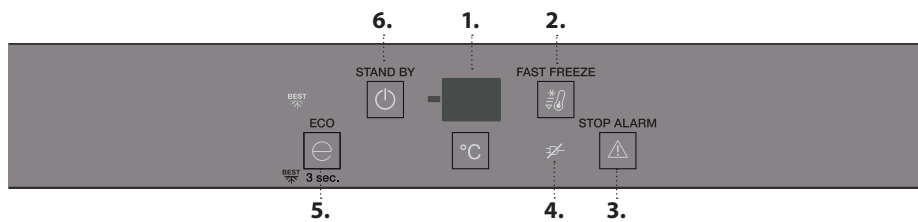
# GUIDE DE L'UTILISATEUR

## APERÇU

### INFORMATIONS GÉNÉRALES

Les tiroirs, paniers et tablettes doivent rester dans leur position sauf spécification différente dans le présent guide rapide. Le système d'éclairage à l'intérieur du compartiment réfrigérateur utilise une ampoule LED, ce qui permet un meilleur éclairage ainsi qu'une consommation d'énergie plus faible.

### PANNEAU DE COMMANDE



### MISE AU REBUT

Les portes et couvercles de l'appareil de réfrigération doivent être enlevés avant sa mise au rebut en décharge, afin d'éviter que des enfants ou des animaux ne soient piégés à l'intérieur.

1. Affichage de la température
2. Température du congélateur - Fast freeze (Congélation rapide)
3. Éteindre l'alarme
4. Alarme Coupure de courant
5. Fonction ÉCO
6. Marche/Veille

### AFFICHAGE DE LA TEMPÉRATURE

L'écran peut alternativement afficher la température du compartiment congélateur entre (-16°C et -24°C).



### ÉTEINDRE L'ALARME

Pour désactiver le signal sonore, appuyez brièvement sur la touche .

### TEMPÉRATURE DU COMPARTIMENT CONGÉLATEUR

Il est possible de régler une température différente à l'aide de la touche « Freezer » (Congélateur).

Réglage recommandé :

Compartiment congélateur : -18 °C



### CONGÉLATION RAPIDE

Appuyez sur le bouton « Congélateur » 24 heures avant de mettre de grandes quantités d'aliments à congeler dans le compartiment congélateur. Lorsque la fonction est activée, le voyant s'illumine.

La fonction s'éteint automatiquement après 48 heures, ou manuellement en appuyant à nouveau sur la touche « Freezer » (Congélateur) pendant 3 secondes.

Remarque : Éviter un contact direct entre les aliments frais et les aliments qui sont déjà congelés. Pour optimiser la vitesse de congélation, les tiroirs peuvent être enlevés et les aliments peuvent être placés directement sur le fond du compartiment.



### ALARME COUPURE DE COURANT

Cette alarme se déclenche dans le cas d'une coupure de courant prolongée pour vous avertir que la température à l'intérieur du compartiment congélateur augmente. Le voyant rouge clignote et un signal sonore se fait entendre et reste actif jusqu'à la fermeture de la porte. Les voyants du compartiment congélateur pourraient clignoter. Pour éteindre le signal sonore, appuyez brièvement sur la touche « Éteindre l'alarme sonore » . Si le compartiment congélateur n'a pas encore atteint la température optimale de conservation des aliments, l'alarme de température du compartiment congélateur peut se déclencher (voir Alarme de température). Vérifiez les aliments avant de les consommer.



### FONCTION ÉCO

La fonction Éco permet de concentrer la consommation d'énergie du produit pendant les heures creuses (qui coïncident habituellement avec les heures de nuit), lorsque l'énergie est disponible en grandes quantités et coûte moins cher que pendant la journée (uniquement dans des pays spécifiques - qui utilisent un système à taux multiples basé sur les heures creuses - vérifiez votre plan tarifaire avec votre société de distribution d'énergie). Pour activer cette fonction, appuyez sur la touche Éco à l'heure où commence le tarif réduit (selon tarification). Par exemple, si le tarif réduit est applicable dès 22 h 00, appuyez sur la touche à cette heure-là. La fonction

Pour éviter une augmentation du gaspillage alimentaire, consultez les réglages et le temps de stockage recommandés dans le chapitre FONCTIONNEMENT

est ACTIVÉE lorsque le voyant est allumé. Dès que vous avez activé la fonction, l'appareil adapte automatiquement la consommation énergétique à la période; c'est-à-dire qu'il consomme moins d'énergie pendant la journée que pendant la nuit.

**Important** : Pour bien fonctionner, la fonction doit être active le jour comme la nuit. La fonction reste active tant que vous ne la désactivez pas (elle se désactive lors d'une coupure de courant ou lorsque l'appareil est éteint). Pour désactiver la fonction, appuyez de nouveau sur la touche. La fonction est DÉACTIVÉE lorsque le voyant est éteint.

Remarque : la consommation d'énergie de l'appareil est calculée avec la fonction Éco désactivée.

### BEST BEST

« BEST » est une technologie avancée qui réduit au minimum les fluctuations de température dans le compartiment congélateur, grâce à un système de circulation d'air innovant, totalement indépendant du réfrigérateur. Les brûlures de congélation sont réduites jusqu'à 50% et les aliments conservent leur qualité originale et leur couleur. Pour activer/désactiver la fonction « BEST », appuyez sur la touche « Écot » pendant 3 secondes  $\ominus$ . La fonction agit convenablement dans une gamme définie de températures : entre  $-22^{\circ}\text{C}$  et  $-24^{\circ}\text{C}$ . Quand la fonction est activée et que la température effective dans le congélateur est réglée à un point de consigne plus chaud que  $-22^{\circ}\text{C}$ , la température est automatiquement réglée à  $-22^{\circ}\text{C}$  pour s'adapter à la gamme de fonctionnement. Si la fonction est activée et que l'utilisateur modifie la température de congélateur hors de la gamme de fonctionnement, la fonction est automatiquement désactivée. En cas d'activation de la « Fast Freeze », la fonction « BEST » est inhibée jusqu'à ce que la fonction « Fast Freeze » soit désactivée.


## FONCTIONNEMENT

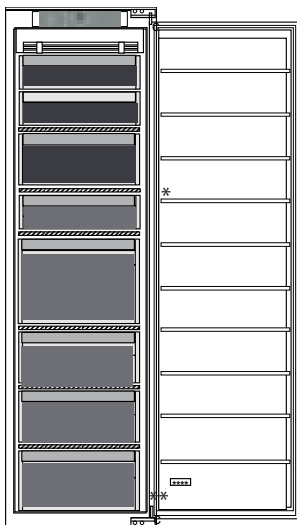
### PREMIÈRE UTILISATION

Attendre au moins deux heures après l'installation avant de brancher l'appareil à l'alimentation électrique. Brancher le four à l'alimentation électrique démarre le fonctionnement automatiquement. Les températures idéales de stockage des aliments sont préréglées en usine.



Après avoir allumé l'appareil, vous devez patienter de 4 à 6 heures pour atteindre la température de conservation appropriée pour un appareil normalement rempli. Si le signal sonore retentit, cela signifie que l'alarme de température est intervenue : appuyez sur le bouton pour éteindre les alarmes sonores.

### COMPARTIMENT DU CONGÉLATEUR STOCKAGE DES ALIMENTS

Le compartiment congélateur  permet une conservation de longue durée d'aliments congelés et la congélation d'aliments frais. La quantité d'aliments frais pouvant être congelés en 24 heures est inscrite sur la plaque signalétique. Placer les aliments frais dans la zone de congélation du compartiment congélateur en laissant assez d'espace autour des emballages pour permettre à l'air de circuler librement. Il est conseillé de ne pas recongeler des aliments partiellement décongelés. Il est important d'emballer les aliments de façon à empêcher l'eau, l'humidité, ou la condensation de s'infiltrer.



#### Légende

-  BACS DU CONGÉLATEUR
-  BAC DE LA ZONE CONGÉLATION  
(Zone froid max)  
Conseillé pour congeler des aliments frais/  
cuits

### GLAÇONS

Remplir le bac à glaçons au 2/3 d'eau et le replacer dans le compartiment congélateur. N'utilisez jamais d'objets tranchants ou pointus pour enlever la glace.

# Zone de stockage

Mois	2-6	4-8	6-12
			
Aliments			
			

## BRUITS FONCTIONNELS

1. Lorsque l'appareil fonctionne, il est normal d'entendre un bourdonnement provenant du compresseur.



2. Des gargouillements ou des craquements se font entendre lors du passage du gaz réfrigérant à l'intérieur du circuit de refroidissement; ces bruits sont tout à fait normaux.



3. Vous pouvez aussi « entendre » des craquements lorsque le compresseur est actif et inactif : ce bruit, causé par la structure de l'appareil, est normal.



4. Assurez-vous que les porte-bouteilles suspendus, les tablettes et les bacs du compartiment réfrigérateur sont bien placés et fixés pour éliminer les vibrations.
5. Ne laissez pas les récipients de verre (bouteilles, pots, etc.) se toucher pour éliminer les vibrations.
6. Cet appareil est muni d'un compresseur qui fonctionne à une vitesse optimale pour réduire la consommation d'énergie. Il est donc possible que dans certaines situations (en été ou lorsque vous introduisez de grandes quantités d'aliments) que la vitesse du compresseur augmente et qu'il soit ainsi plus bruyant.

## RECOMMANDATION SI L'APPAREIL N'EST PAS UTILISÉ

### Si l'appareil n'est pas utilisé

Débranchez l'appareil, videz-le, dégivrez-le (si nécessaire), et nettoyez-le.

Laissez les portes entrouvertes pour permettre à l'air de circuler à l'intérieur des compartiments. Cela permettra d'éviter la formation de moisissure et l'apparition de mauvaises odeurs.

### En cas de coupure de courant

Laissez les portes fermées pour garder les aliments froids le plus longtemps possible. Ne recongelez pas les aliments partiellement décongelés. En cas de coupure de courant prolongée, l'alarme de coupure de courant peut aussi s'activer (sur les produits avec système de surveillance électronique).



## NETTOYAGE ET ENTRETIEN

**Avant d'effectuer les opérations d'entretien ou de nettoyage, débranchez l'appareil de la fiche d'alimentation secteur ou coupez l'alimentation électrique.**  
**N'utilisez jamais d'agents abrasifs. Ne nettoyez jamais les éléments du congélateur avec des liquides inflammables.**  
**N'utilisez pas de nettoyeur à vapeur.**  
**Ne nettoyez pas les touches et l'affichage du bandeau de commande avec de l'alcool et des substances dérivées, mais avec un chiffon sec.**

Nettoyez l'appareil à intervalle régulier avec un chiffon imbibé d'eau chaude et d'un nettoyant neutre pour le nettoyage intérieur du congélateur.

*Systeme d'éclairage (en fonction du modèle)*





*Ce produit contient une source lumineuse supérieure de classe d'efficacité énergétique G*

## PORTE

### RÉVERSIBILITÉ DE LA PORTE

Remarque : Le sens d'ouverture des portes peut être modifié. Si cette opération n'est pas effectuée par le Service Après-Vente, elle n'est pas couverte par la garantie. Suivez les instructions figurant au chapitre **Installation**.

# GUIDE DE DÉPANNAGE

Que faire si...	Causes possibles	Solutions
Le panneau de commandes est éteint, l'appareil ne fonctionne pas.	L'appareil peut être en mode Marche/Veille. Il se peut que l'alimentation de l'appareil présente une anomalie.	Activez l'appareil en appuyant sur la touche On/Stand-by. Assurez-vous que : <ul style="list-style-type: none"> <li>• il n'y a pas de coupure de courant</li> <li>• la fiche est correctement insérée dans la prise de courant et que l'interrupteur bipolaire (le cas échéant) se trouve dans la bonne position (c.-à-d. qu'il permet à l'appareil d'être alimenté);</li> <li>• les dispositifs de protection de l'installation électrique du foyer fonctionnent correctement;</li> <li>• le câble d'alimentation n'est pas endommagé.</li> </ul>
L'éclairage intérieur ne fonctionne pas.	L'ampoule doit peut-être être remplacée.	Modèles avec voyants à LED : contactez le Service Après-Vente autorisé.
	L'appareil peut être en mode Marche/Veille.	Activez l'appareil en appuyant sur la touche On/Stand-by.
La température à l'intérieur du compartiment n'est pas assez basse.	Plusieurs causes sont possibles (voir « Solutions »).	Assurez-vous que : <ul style="list-style-type: none"> <li>• les portes ferment correctement;</li> <li>• que l'appareil n'est pas installé près d'une source de chaleur;</li> <li>• la température programmée est adéquate;</li> <li>• la circulation d'air à travers la ventilation de l'appareil est assurée.</li> </ul>
Le pourtour frontal de l'appareil, au niveau du joint de porte, est chaud.	Ceci est tout à fait normal. Cela empêche la formation de condensation.	Aucune solution n'est requise.
Le voyant  rouge clignote et un signal sonore est activé.	<b>Alarme de porte ouverte</b> Elle s'active lorsque la porte des compartiments réfrigérateur et/ou congélateur reste ouverte pendant une durée prolongée.	Pour désactiver le signal sonore, fermez la porte ouverte de l'appareil.
L'icône  rouge clignote, un signal sonore est activé et l'icône  est activée.	<b>Alarme d'interruption</b> S'active lors d'une coupure de courant prolongée ayant conduit à une augmentation de la température dans le compartiment congélateur.  Remarque : vous ne pouvez pas régler une autre température pour l'appareil jusqu'à ce que l'alarme d'interruption soit désactivée.	Avant de désactiver le signal sonore, nous vous conseillons de prêter attention à la température affichée à l'affichage de température, qui correspond à la température maximale atteinte dans le compartiment congélateur pendant la coupure de courant. Pour désactiver le signal sonore, appuyez brièvement sur la touche « Désactiver l'alarme sonore ». Après avoir appuyé sur la touche, l'affichage de température indique une nouvelle fois la température réglée. Si le compartiment congélateur n'a pas encore atteint la température optimale de conservation des aliments, l'alarme de température du compartiment congélateur peut s'activer (reportez-vous à Alarme de température du compartiment congélateur). Vérifiez l'état des aliments avant de les consommer.



---

# ÍNDICE

---

DESCRIPCIÓN GENERAL .....	29
Información general .....	29
Panel de control .....	29
FUNCIONAMIENTO.....	30
Primer uso .....	30
Conservación de alimentos en el compartimento del congelador.....	30
Tiempo de conservación de alimentos congelados.....	31
Sonidos funcionales .....	31
Recomendación en caso de falta de uso del aparato.....	31
LIMPIEZA Y MANTENIMIENTO .....	32
Puerta.....	32
RESOLUCIÓN DE PROBLEMAS .....	33
ASISTENCIA .....	34

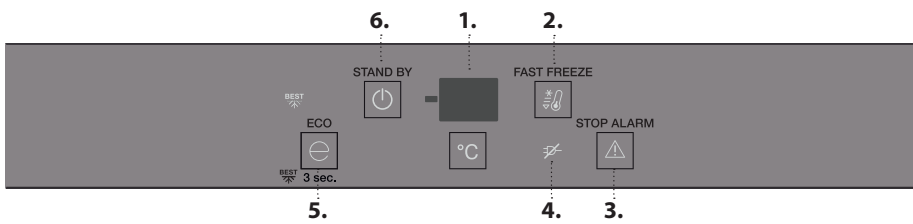
# GUÍA DEL USUARIO

## DESCRIPCIÓN GENERAL

### INFORMACIÓN GENERAL

Los cajones, cestas y estantes deben permanecer en su sitio a menos que se especifique lo contrario en esta guía rápida. El sistema de iluminación del interior del compartimento del frigorífico emplea luces led, lo que permite una mejor iluminación y un consumo energético muy bajo.

### PANEL DE CONTROL

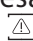


1. Indicador de temperatura
2. Temperatura del congelador - Fast freeze (Congelación rápida)
3. Desactivación de la alarma
4. Alarma de corte de corriente
5. Función Eco
6. Encendido/En espera

### INDICADOR DE TEMPERATURA

La pantalla puede mostrar la temperatura del compartimento del congelador de forma alternativa (entre -16 °C y -24 °C).

### DESACTIVACIÓN DE LA ALARMA

Para desactivar la alarma, pulse brevemente el botón .


### TEMPERATURA DEL COMPARTIMENTO DEL CONGELADOR

Es posible establecer una temperatura distinta con el botón «Freezer» (Congelador).

*Configuración recomendada:*

*Compartimento del congelador: -18 °C*



### CONGELACIÓN RÁPIDA

Pulse el botón «Congelador» 24 horas antes de congelar grandes cantidades de comida en el compartimento del congelador. Cuando la función está activada, el icono  se ilumina.

La función se desactiva automáticamente después de 48 horas o de forma manual si vuelve a pulsar el botón «Freezer» (Congelador) durante 3 segundos.

Nota: evite que los alimentos frescos entren en contacto con los alimentos ya congelados. Para optimizar la velocidad de congelación, se pueden extraer los cajones y colocar los alimentos directamente en la parte inferior del compartimento.

### ALARMA DE CORTE DE CORRIENTE

Esta alarma suena en caso de corte de corriente prolongado que provoque un aumento de la temperatura del interior del compartimento del congelador. El indicador rojo parpadea  y suena una señal acústica que permanecerá activa hasta que se cierre la puerta. Puede que parpadeen los indicadores de temperatura del compartimento del congelador. Para apagar la señal acústica, pulse el botón «Apagar la alarma» . Si el compartimento del congelador todavía no ha alcanzado la temperatura óptima para conservar los alimentos, la alarma de temperatura puede activarse (consulte la alarma de temperatura). Compruebe que los alimentos estén en condiciones antes de consumirlos.

### FUNCIÓN ECO

La función Eco permite concentrar el consumo de energía durante las horas de bajo consumo (suelen ser de noche), cuando hay mucha energía disponible y cuesta menos que durante el día (solo en algunos países con sistema tarifario múltiple basado en las horas de poco consumo: consulte su plan tarifario con la empresa suministradora). Para activar la función, pulse el botón Eco a la hora de inicio de la tarifa reducida (según el plan de tarificación específico). Por ejemplo, si la tarifa reducida se aplica a partir de las 22:00, pulse el botón correspondiente a esa hora. Cuando el LED está ENCENDIDO la función está activada. Una vez activada la función, el aparato empieza a adaptar automáticamente el consumo de energía al horario. Es decir, usará menos energía durante el día que durante la noche.

Para evitar un aumento del desperdicio de alimentos, consulte la configuración recomendada y el Tiempo de Conservación en el apartado OPERACIÓN

**Importante:** Para que funcione correctamente, la función debe estar activada tanto de noche como de día. La función permanecerá activada hasta que se desactive (también se desactivará en caso de corte de corriente o siempre que el aparato se apague). Para desactivar la función, pulse el botón otra vez. Cuando el LED está APAGADO, la función está desactivada.

Nota: el consumo de electricidad declarado del aparato corresponde a su uso con la función Eco deshabilitada.

## BEST BEST

«BEST» incorpora tecnología avanzada que reduce al mínimo las fluctuaciones de temperatura en todo el compartimento del congelador gracias a un innovador sistema de aire que es totalmente independiente del frigorífico. Las quemaduras que se producen en los alimentos por la congelación se reducen hasta un 50% y la comida mantiene la calidad y el color originales. Para activar/desactivar la función «BEST», pulse el botón «Eco» durante 3 segundos. Esta función obtiene los mejores resultados dentro de un rango de temperatura específico: entre -22 °C y -24 °C. Cuando está activada esta función y la temperatura del congelador está por encima de -22 °C, la temperatura se pone automáticamente a -22 °C para adecuarse al rango de funcionamiento. Si la función está activada y el usuario modifica la temperatura del congelador a una temperatura no incluida en el rango de funcionamiento, esta se desactiva de forma automática. En caso de que la función «Congelación rápida» esté activada, se inhibirá la función «BEST» hasta que se desactive la función «Congelación rápida».

# FUNCIONAMIENTO

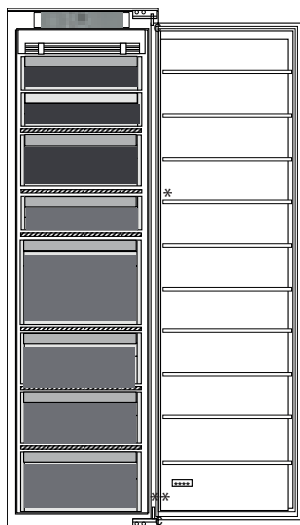
## PRIMER USO

Espere como mínimo dos horas tras la instalación para conectar el aparato al suministro eléctrico. El aparato se pondrá en marcha automáticamente al conectarlo al suministro eléctrico. Las temperaturas ideales para almacenar alimentos se pre-establecen en fábrica.



Después de activar el aparato, es necesario esperar 4-6 horas para que pueda alcanzarse la temperatura de conservación correcta para un aparato con carga normal. Si suena una señal acústica, significa que se ha activado la alarma de temperatura: pulse el botón para apagar las alarmas acústicas.

## CONSERVACIÓN DE ALIMENTOS EN EL COMPARTIMENTO DEL CONGELADOR

El compartimento del congelador permite almacenar alimentos congelados durante largos periodos de tiempo y congelar alimentos frescos. La cantidad de alimentos frescos que es posible congelar en 24 horas se indica en la placa de características. Coloque los alimentos frescos que desee congelar en la zona de congelación del compartimento del congelador dejando suficiente espacio alrededor de los alimentos para que el aire circule libremente. Se aconseja no volver a congelar los alimentos que se hayan descongelado parcialmente. Es importante envolver bien los alimentos para que no pueda pasar agua, humedad o condensación.



### Leyenda

-  CAJONES DEL CONGELADOR
-  CAJÓN DE LA ZONA DE CONGELACIÓN (Zona frío máx.)  
Recomendada para congelar alimentos frescos/cocinados

## CUBITOS DE HIELO

Llene con agua 2/3 de la bandeja para hielo y vuelva a colocarla en el compartimento del congelador. No utilice objetos puntiagudos o cortantes para sacar el hielo bajo ninguna circunstancia.

## TIEMPO DE CONSERVACIÓN DE ALIMENTOS CONGELADOS

# Zona de tienda

Meses	2-6	4-8	6-12
			
Alimentos			
			

## SONIDOS FUNCIONALES

1. Es normal que el compresor emita un zumbido mientras el producto está en funcionamiento.



2. Los gorgoteos y crujidos los provoca el paso del gas refrigerante por el interior del circuito de refrigeración, por lo que se trata de sonidos normales.



3. Es posible "oír" chirridos cuando el compresor está activo e inactivo: es un sonido normal en la estructura del producto.



4. Compruebe que los estantes del interior de la puerta del frigorífico y los estantes y cajones del compartimento frigorífico están correctamente fijados y colocados para evitar posibles vibraciones.
5. No coloque recipientes de vidrio (botellas, tarros, etc.) en contacto directo entre ellos para evitar vibraciones.
6. Este dispositivo está equipado con un compresor que funciona a una velocidad óptima para minimizar el consumo de energía. Por lo tanto, puede suceder que en ciertas situaciones (en verano o si se introducen grandes cantidades de alimentos) el compresor aumente la velocidad y, como consecuencia, sea más ruidoso de lo habitual.

## RECOMENDACIÓN EN CASO DE FALTA DE USO DEL APARATO

### Si el aparato no se utiliza

Desenchufe el aparato de la alimentación eléctrica, vacíelo, descongélelo (en caso necesario) y límpielo. Mantenga las puertas ligeramente abiertas para que el aire pueda circular entre los compartimentos. De este modo se evitará la formación de moho y malos olores.

### En caso de interrupciones de corriente

Mantenga las puertas cerradas para que los alimentos se mantengan fríos el mayor tiempo posible. No vuelva a congelar alimentos parcialmente descongelados. Si se produce un corte de alimentación prolongado, es posible que también se active la alarma de corte del suministro eléctrico (en productos con sistemas electrónicos).

# LIMPIEZA Y MANTENIMIENTO

**Antes de realizar cualquier tarea de limpieza o mantenimiento, desenchufe el aparato de la red eléctrica o desconecte la alimentación.**

**No utilice nunca productos abrasivos. No limpie los componentes del congelador con líquidos inflamables.**

**No utilice aparatos de limpieza con vapor.**

**Los botones y la pantalla del panel de control no deben limpiarse con alcohol ni con sustancias derivadas del alcohol, sino con un paño seco.**

Limpie el aparato de forma ocasional con un paño y una solución de agua tibia y detergentes neutros específicos para la limpieza del interior del congelador.

## *Sistema de iluminación (en función del modelo)*



*Este producto incluye una fuente de luz con una clase de eficiencia energética G*




## PUERTA



### REVERSIBILIDAD DE LA PUERTA

Nota: El sentido de apertura de la puerta se puede cambiar. Si esta operación no la realiza el Servicio Postventa y no está cubierta por la garantía. Siga las instrucciones del apartado de **Instalación**.



# RESOLUCIÓN DE PROBLEMAS

Qué hacer si...	Posibles razones	Soluciones
El panel de control está desconectado, el aparato no funciona.	El aparato puede estar en modo Encendido/En espera. Es posible que se haya producido un problema de alimentación eléctrica.	Encienda el aparato pulsando el botón Encendido/En espera. Compruebe que: <ul style="list-style-type: none"> <li>• no haya un fallo de corriente;</li> <li>• el enchufe esté bien introducido en la toma y el interruptor bipolar de la toma eléctrica (si procede) esté bien colocado (es decir, permita que el aparato reciba alimentación);</li> <li>• los dispositivos de protección del sistema eléctrico doméstico funcionen correctamente;</li> <li>• el cable de alimentación no esté dañado.</li> </ul>
La luz interior no funciona.	Podría ser necesario sustituir la bombilla.	Modelos con luces de LED: póngase en contacto con el Servicio de Asistencia Técnica autorizado.
	El aparato puede estar en modo Encendido/En espera.	Encienda el aparato pulsando el botón Encendido/En espera.
La temperatura del compartimento no es suficientemente fría.	Esto puede deberse a diferentes razones (consulte «Soluciones»).	Compruebe que: <ul style="list-style-type: none"> <li>• las puertas se cierren correctamente;</li> <li>• el aparato no esté instalado junto a una fuente de calor;</li> <li>• la temperatura ajustada sea adecuada;</li> <li>• haya circulación de aire a través de la ventilación del aparato.</li> </ul>
El borde delantero del aparato, en la junta del resbalón de la puerta, está caliente.	No se trata de un defecto. Evita que pueda formarse condensación.	No es necesario realizar ninguna acción.
El símbolo rojo  parpadea y se activa una señal acústica.	<b>Alarma de puerta abierta</b> Se activa si la puerta del compartimento del frigorífico y/o del congelador permanece abierta durante un periodo de tiempo prolongado.	Para desactivar la señal acústica, cierre la puerta del producto.
El icono rojo  parpadea, se activa una señal acústica y se activa el icono  .	<b>Alarma de corte de suministro eléctrico</b> Se activa cuando se produce una interrupción prolongada de la alimentación que ha provocado un aumento de la temperatura en el compartimento congelador.  Nota: hasta que la alarma de corte de suministro eléctrico se desactive, no es posible establecer una temperatura distinta para el producto.	Antes de desactivar la alarma acústica, se recomienda prestar atención a la temperatura mostrada en el indicador de temperatura que se corresponde con la temperatura más alta alcanzada en el compartimento congelador durante el corte de suministro eléctrico. Para desactivar la señal acústica, pulse brevemente el botón «Desactivación de la alarma». Después de pulsar el botón, el indicador de temperatura volverá a mostrar el ajuste de temperatura. Si el compartimento congelador todavía no ha alcanzado la temperatura óptima para conservar los alimentos, la alarma de temperatura del compartimento congelador puede activarse (consulte la alarma de temperatura del compartimento congelador). Compruebe el estado de los alimentos antes de consumirlos.

Qué hacer si...	Posibles razones	Soluciones
El icono rojo  se enciende (sin parpadear), se activa una señal acústica y el indicador de temperatura del congelador parpadea.	<b>Alarma de temperatura del compartimento congelador</b> La alarma de temperatura del compartimento congelador indica que el compartimento no se encuentra a la temperatura óptima. Esto puede ocurrir: cuando se utiliza por primera vez, después de descongelar y/o limpiar, al congelar grandes cantidades de alimentos o si la puerta del congelador no se cierra completamente.	Para desactivar la señal acústica, pulse brevemente el botón «Desactivación de la alarma» (el indicador de temperatura dejará de parpadear). Cuando se han alcanzado las condiciones óptimas de temperatura, el icono rojo se desactivará automáticamente. Si la alarma de temperatura del compartimento congelador continúa, póngase en contacto con el Servicio de Asistencia Técnica autorizado.
El símbolo rojo  se enciende, se activa una señal acústica y la letra «F» parpadea en la pantalla.	<b>Alarma de mal funcionamiento</b> La alarma indica el mal funcionamiento de un componente técnico.	Póngase en contacto con el Servicio de Asistencia Técnica autorizado. Para desactivar la señal acústica, pulse brevemente el botón «Desactivación de la alarma».

**WWW.FRANKE.COM**

© Franke Technology and Trademark Ltd, Switzerland

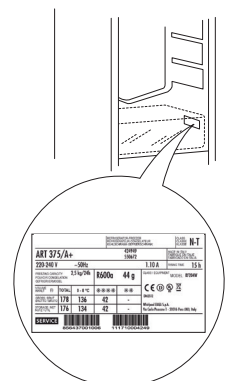
## ASISTENCIA

En caso de problemas de funcionamiento, póngase en contacto con un Centro de Asistencia Técnica de Franke. No solicite nunca los servicios de técnicos no autorizados.

### Comunique:

- el tipo de fallo
- el modelo del aparato (art./código)
- el número de serie (S/N).

Cuando se ponga en contacto con nuestro Centro de Asistencia, deberá indicar los códigos que figuran en la placa de características de su producto.



---

# SOMMARIO

---

VISTA D'INSIEME .....	36
Informazioni generali .....	36
Pannello comandi .....	36
FUNZIONAMENTO .....	37
Primo utilizzo .....	37
Comparto congelatore per alimenti surgelati .....	37
Tempi di conservazione per gli alimenti congelati .....	38
Suoni funzionali .....	38
Raccomandazioni in caso di non utilizzo dell'apparecchio .....	38
PULIZIA E MANUTENZIONE .....	39
Porta .....	39
GUIDA ALLA RICERCA GUASTI .....	40
ASSISTENZA .....	41

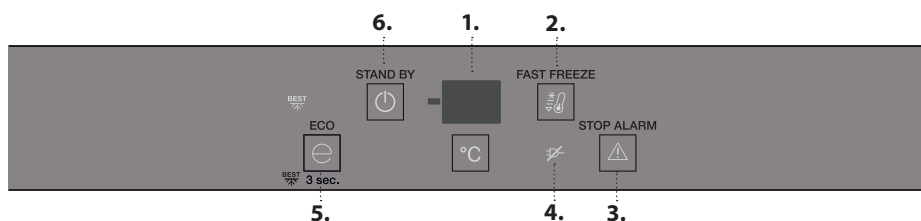
# ISTRUZIONI PER L'USO

## VISTA D'INSIEME

### INFORMAZIONI GENERALI

Se non specificato diversamente in questa guida rapida, cassetti, cestelli e ripiani devono restare nella posizione attuale. L'illuminazione interna del comparto frigorifero utilizza lampadine a LED, caratterizzate da un'illuminazione più intensa rispetto alle lampadine tradizionali e da un consumo energetico molto basso.

### PANNELLO COMANDI



### SMALTIMENTO

Porte e coperchi devono essere rimossi dall'apparecchio refrigerante prima dello smaltimento in discarica, per evitare il rischio che bambini e animali vi rimangano intrappolati.

1. Display di temperatura
2. Temperatura del congelatore - Fast freeze (Congelamento rapido)
3. Disattivazione dell'allarme acustico
4. Allarme Black Out
5. Funzione Eco
6. On/Standby

### DISPLAY DI TEMPERATURA

In alternativa, il display può indicare la temperatura del comparto congelatore (compresa tra  $-16^{\circ}\text{C}$  e  $-24^{\circ}\text{C}$ ).



### DISATTIVAZIONE DELL'ALLARME ACUSTICO

Per disattivare i segnali acustici premere brevemente il pulsante .

### TEMPERATURA DEL COMPARTO CONGELATORE


E' possibile impostare una temperatura differente usando il pulsante "Freezer".

*Impostazione consigliata:*

*Comparto congelatore:  $-18^{\circ}\text{C}$*



### CONGELAMENTO RAPIDO



Premere il tasto "Congelatore" 24 ore prima di riporre gli alimenti da congelare nel comparto congelatore. Quando la funzione è attivata, l'icona  si accende.

La funzione si disattiva automaticamente dopo 48 ore, oppure manualmente premendo nuovamente il pulsante "Freezer" per 3 secondi.

Nota: evitare il contatto diretto tra gli alimenti freschi e quelli già congelati. Per ottimizzare la velocità di congelamento, è possibile rimuovere il cassetto e collocare gli alimenti direttamente sul fondo del comparto.



### ALLARME BLACK OUT

L'allarme in oggetto interviene in caso di prolungata mancanza di corrente, tale da causare l'innalzamento della temperatura all'interno del comparto congelatore. La spia rossa lampeggia  e scatta il corrispondente segnale acustico, che rimane attivato fino alla chiusura della porta. Gli indicatori di temperatura del comparto congelatore potrebbero lampeggiare. Per disattivare il segnale acustico, premere il tasto "Spegnimento allarme" . Se il comparto congelatore non ha ancora raggiunto la temperatura ottimale per la conservazione degli alimenti, può attivarsi l'allarme di temperatura (vedere Allarme di temperatura). Controllare lo stato degli alimenti prima di procedere al loro consumo.



### FUNZIONE ECO

La funzione Eco consente di concentrare il consumo energetico dell'apparecchio negli orari a tariffa ridotta (solitamente coincidenti con le ore notturne), quando l'energia è disponibile in grande quantità e costa meno rispetto alle ore diurne (solo nei paesi che utilizzano un sistema a tariffa multipla basata sull'orario - verificare il proprio piano tariffario presso il locale fornitore dell'energia elettrica). Per attivare la funzione, premere il pulsante Eco all'orario in cui scatta la tariffa ridotta (in base al piano tariffario specifico). Ad esempio, se la tariffa ridotta inizia alle ore 22.00, premere il tasto corrispondente a tale


Per evitare un incremento degli scarti alimentari, consultare le impostazioni e i tempi di conservazione consigliati nel capitolo FUNZIONAMENTO

orario. Il LED illuminato indica che la funzione è attiva. Una volta attivata la funzione, l'apparecchio inizia automaticamente ad adattare il consumo energetico in base all'orario selezionato, cioè consumando meno energia durante il giorno rispetto alla notte.

**Importante:** Per operare in maniera corretta, la funzione deve essere attiva sia durante la notte sia durante il giorno. La funzione rimane attiva finché viene disattivata (oppure si disattiva in caso di blackout o spegnimento dell'apparecchio). Per disattivare la funzione, premere di nuovo il pulsante. Quando il LED Eco night è spento (OFF), la funzione non è attiva.

Nota: il consumo di energia elettrica dell'apparecchio viene dichiarato con la funzione Eco disattivata.

### BEST BEST

La funzione "BEST" è la tecnologia avanzata che riduce al minimo le oscillazioni di temperatura nel comparto congelatore grazie a un innovativo sistema di aerazione, totalmente indipendente dal frigorifero. Le "bruciature da congelamento" si riducono fino al 50% e gli alimenti preservano le qualità e i colori originali. Per attivare/disattivare la funzione "BEST" premere per 3 secondi il pulsante "Eco" . Questa funzione opera correttamente in un determinato intervallo di temperatura: tra -22°C e -24°C. Se si attiva la funzione quando la temperatura nel congelatore è impostata a un valore più alto di -22°C, essa viene cambiata automaticamente a -22°C. Se la funzione è attiva e si modifica la temperatura del congelatore al di fuori dell'intervallo di funzionamento previsto, la funzione viene automaticamente disattivata. Con la funzione "Fast freeze" attivata e fino alla sua disattivazione, la funzione "BEST" risulta inibita.


## FUNZIONAMENTO

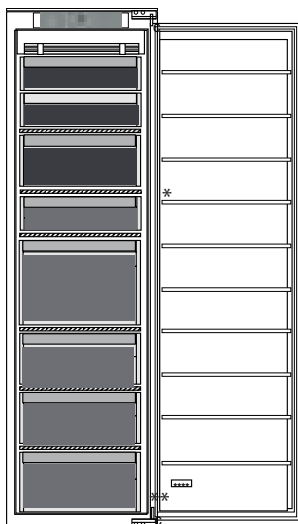
### PRIMO UTILIZZO

Dopo l'installazione, attendere almeno due ore prima di collegare l'apparecchio alla rete elettrica. Una volta collegato alla rete di alimentazione, l'apparecchio si avvia automaticamente. Le temperature di conservazione ideali per gli alimenti sono preimpostate in fabbrica.

Dopo la messa in funzione, attendere 4-6 ore prima che venga raggiunta la temperatura di conservazione adeguata per un carico normale dell'apparecchio. Se viene emesso il segnale acustico, significa che è intervenuto l'allarme di temperatura: premere il tasto per disattivare l'allarme acustico.

### COMPARTO CONGELATORE PER ALIMENTI SURGELATI

Il comparto congelatore  è adatto per la conservazione a lungo termine dei surgelati e per il congelamento di alimenti freschi. La quantità degli alimenti freschi che è possibile congelare in 24 ore è riportata sulla targhetta matricola. Sistemare gli alimenti freschi nella zona di congelamento del comparto congelatore, lasciando sufficiente spazio attorno alle confezioni per consentire la libera circolazione dell'aria. È consigliabile non ricongelare gli alimenti parzialmente scongelati. È importante avvolgere gli alimenti in modo da evitare l'ingresso di acqua, umidità o condensa.



#### Legenda

-  **CASSETTI CONGELATORE**
-  **CASSETTO ZONA CONGELAMENTO**  
(zona di massimo freddo)  
Consigliata per il congelamento di alimenti freschi o già cotti

### CUBETTI DI GHIACCIO

Riempire d'acqua per 2/3 la vaschetta del ghiaccio e riporla nel comparto congelatore. In nessun caso utilizzare oggetti appuntiti o taglienti per rimuovere il ghiaccio.

# Zona di conservazione

Mesi	2-6	4-8	6-12
Alimento	  	  	  

## SUONI FUNZIONALI

1. Durante il funzionamento del prodotto è normale che il compressore emetta un ronzio.



2. Il passaggio del gas refrigerante nel circuito di raffreddamento genera gorgoglii e crepitii, che sono perciò da considerare normali.



3. È possibile "sentire" dei cigolii quando il compressore si attiva o si disattiva: questi rumori sono normali e sono dovuti alla struttura del prodotto.



4. Controllare che i balconcini della porta, i ripiani e i cassetti del comparto frigorifero siano posizionati e fissati correttamente, per evitare possibili vibrazioni.
5. Non disporre recipienti di vetro (bottiglie, vasetti, ecc.) a contatto diretto tra loro, per evitare vibrazioni.
6. Questo dispositivo è dotato di un compressore che opera a una velocità ottimale per ridurre al minimo il consumo di energia. In alcune situazioni (in estate o quando vengono introdotte grandi quantità di alimenti), è possibile che il compressore operi a una velocità più elevata e risulti perciò più rumoroso del solito.

## RACCOMANDAZIONI IN CASO DI NON UTILIZZO DELL'APPARECCHIO

### In caso di non utilizzo dell'apparecchio

Scollegare l'apparecchio dall'alimentazione elettrica, svuotarlo, sbrinarlo (se necessario) e pulirlo. Mantenere leggermente socchiuse le porte tanto da far circolare l'aria all'interno dei compartimenti. In tal modo si evita la formazione di muffa e cattivi odori.

### In caso di interruzioni di corrente

Tenere chiuse le porte, in tal modo gli alimenti rimarranno freddi il più a lungo possibile. Non ricongelare gli alimenti parzialmente scongelati. In caso di interruzione prolungata potrebbe attivarsi anche l'allarme black-out (nei prodotti con elettronica).

## PULIZIA E MANUTENZIONE

**Prima di eseguire qualsiasi operazione di manutenzione o pulizia, disinserire la spina dalla presa di corrente o scollegare l'apparecchio dall'alimentazione elettrica.**  
**Mai utilizzare abrasivi. Mai pulire le parti del congelatore con liquidi infiammabili.**  
**Non utilizzare pulitrici a getto di vapore.**  
**Non pulire i tasti e il display del pannello comandi con alcool o sostanze da esso derivate, ma sempre con un panno asciutto.**

Pulire periodicamente l'apparecchio utilizzando un panno ed una soluzione di acqua tiepida e detersivi neutri specifici per la pulizia interna del congelatore.

### *Sistema di illuminazione (in base al modello)*






*Questo prodotto contiene una sorgente luminosa superiore con classe di efficienza energetica G*

## PORTA



### REVERSIBILITÀ PORTA

Nota: La direzione di apertura della porta può essere modificata. Questa operazione è coperta da garanzia solo se viene eseguita dal Servizio Assistenza. Seguire le istruzioni fornite nel capitolo **Installazione**.

# GUIDA ALLA RICERCA GUASTI

Cosa fare se...	Possibili cause	Soluzioni
Il pannello comandi è spento, l'apparecchio non funziona.	L'apparecchio può trovarsi in modalità On/Stand-by. Può essere presente un problema di alimentazione dell'apparecchio.	Accendere l'apparecchio premendo il tasto On/Stand-by. Controllare che: <ul style="list-style-type: none"> <li>• non vi sia un'interruzione di corrente;</li> <li>• la spina sia ben inserita nella presa di corrente e l'interruttore bipolare della rete di alimentazione (se presente) si trovi nella posizione corretta (ovvero consenta l'alimentazione dell'apparecchio);</li> <li>• le protezioni dell'impianto elettrico domestico siano funzionanti;</li> <li>• il cavo di alimentazione non sia danneggiato.</li> </ul>
La luce interna non funziona.	Può essere necessario sostituire la lampadina.	Modelli con luci a LED: contattare il Servizio Assistenza autorizzato.
	L'apparecchio può trovarsi in modalità On/Stand-by.	Accendere l'apparecchio premendo il tasto On/Stand-by.
La temperatura all'interno del compartimento non è sufficientemente bassa.	Le cause possono essere diverse (vedere "Soluzioni").	Controllare che: <ul style="list-style-type: none"> <li>• le porte si chiudano correttamente;</li> <li>• l'apparecchio non sia installato in prossimità di una fonte di calore;</li> <li>• la temperatura impostata sia adeguata;</li> <li>• l'aria possa circolare attraverso le aperture di ventilazione dell'apparecchio.</li> </ul>
Il lato anteriore dell'apparecchio, in corrispondenza della guarnizione della porta, è molto caldo.	Non si tratta di un difetto. Impedisce la formazione della condensa.	Non è necessaria alcuna soluzione.
L'icona rossa  lampeggia e viene attivato un segnale acustico.	<b>Allarme di porta aperta</b> Viene attivato quando la porta del compartimento frigorifero o del compartimento congelatore rimane aperta a lungo.	Per disattivare il segnale acustico, chiudere la porta dell'apparecchio.
L'icona rossa  lampeggia, viene attivato un segnale acustico e l'icona  si accende.	<b>Allarme di interruzione corrente</b> Viene attivato quando si verifica un'interruzione prolungata dell'alimentazione elettrica che ha causato un aumento della temperatura nel compartimento congelatore.  Nota: fino a quando non viene disattivato l'allarme di interruzione corrente, non è possibile impostare una temperatura differente per l'apparecchio.	Prima di disattivare il segnale acustico, si consiglia di fare attenzione alla temperatura indicata sul display temperatura, corrispondente alla temperatura più elevata raggiunta nel compartimento congelatore durante l'interruzione di corrente. Per disattivare il segnale acustico premere brevemente il tasto di disattivazione dell'allarme. In seguito alla pressione del pulsante, il display temperatura torna a visualizzare le temperature impostate. Se il compartimento congelatore non ha ancora raggiunto la temperatura ottimale per la conservazione degli alimenti, può venire attivato l'allarme di temperatura del compartimento congelatore (vedere Allarme di temperatura compartimento congelatore). Controllare la condizione degli alimenti prima di consumarli.



Cosa fare se...	Possibili cause	Soluzioni
<p>L'icona rossa  è accesa (senza lampeggiare), viene emesso un segnale acustico e il display della temperatura del congelatore lampeggia.</p>	<p><b>Allarme di temperatura comparto congelatore</b> L'allarme di temperatura allarme congelatore indica che il comparto non si trova alla temperatura ottimale. Questo può verificarsi: al primo utilizzo, dopo lo sbrinamento e/o la pulizia, quando si congelano grandi quantità di alimenti o quando la porta del congelatore non si chiude completamente.</p>	<p>Per disattivare il segnale acustico premere brevemente il pulsante "Spegnimento allarmi acustici" (il display di temperatura smette di lampeggiare). Quando sono raggiunte le condizioni di temperatura ottimale, l'icona rossa si spegne automaticamente. Se l'allarme di temperatura comparto congelatore continua a suonare, contattare il Servizio Assistenza autorizzato.</p>
<p>L'icona rossa  si accende, viene attivato il segnale acustico e la lettera "F" lampeggia sul display.</p>	<p><b>Allarme malfunzionamento</b> L'allarme indica il malfunzionamento di un componente tecnico.</p>	<p>Contattare il Servizio Assistenza autorizzato. Per disattivare il segnale acustico premere brevemente il tasto di disattivazione dell'allarme.</p>

**WWW.FRANKE.COM**

© Franke Technology and Trademark Ltd, Switzerland

## ASSISTENZA

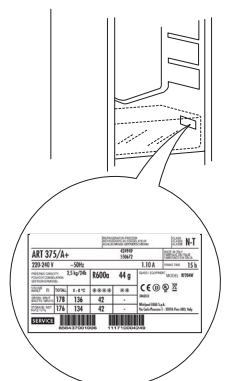
In caso di problemi di funzionamento, contattare un Centro Assistenza Tecnica Franke.

Non rivolgersi a tecnici non autorizzati.

### Comunicare:

- il tipo di difetto
- il modello di apparecchio (codice art.)
- il numero di serie (S.N.).

Quando si contatta il Centro Assistenza, comunicare i codici presenti sulla targhetta matricola del prodotto.



---

# ÍNDICE

---

VISTA GERAL .....	43
Informação geral .....	43
Painel de controlo .....	43
FUNCIONAMENTO .....	44
Utilizar pela primeira vez .....	44
Compartimento do congelador de armazenamento de alimentos .....	44
Tempo de armazenamento recomendado para alimentos congelados .....	45
Sons funcionais .....	45
Recomendação em caso de não utilização do aparelho .....	45
LIMPEZA E MANUTENÇÃO .....	46
Porta .....	46
RESOLUÇÃO DE PROBLEMAS .....	47
SUORTE .....	48

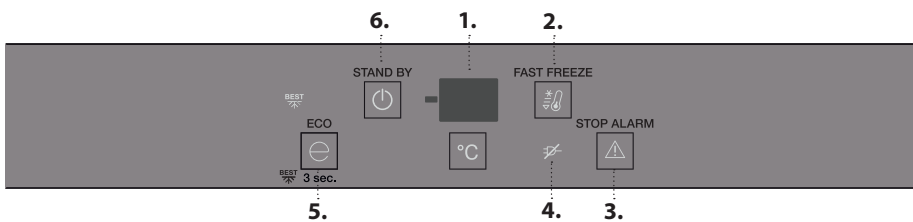
# GUIA DO UTILIZADOR

## VISTA GERAL

### INFORMAÇÃO GERAL

As gavetas, cestos e prateleiras devem permanecer na posição atual, exceto se especificado de outra forma neste guia rápido. O sistema de iluminação no interior do compartimento do frigorífico dispõe de uma lâmpada LED, o que permite uma melhor iluminação comparativamente com as lâmpadas tradicionais, bem como um consumo de energia muito reduzido.

### PAINEL DE CONTROLO



1. Visor da temperatura
2. Temperatura do congelador - Fast freeze (Congelação rápida)
3. Desligar o alarme sonoro
4. Alarme de corte de energia
5. Função Eco
6. On/Stand-by

#### VISOR DA TEMPERATURA

O indicador digital poderá apresentar a temperatura interna do compartimento do congelador alternadamente (entre  $-16^{\circ}\text{C}$  e  $-24^{\circ}\text{C}$ ).

#### DESLIGAR O ALARME SONORO

Para desligar o alarme sonoro, prima por breves instantes o botão .

#### TEMPERATURA DO COMPARTIMENTO CONGELADOR

É possível programar uma temperatura diferente através do botão "Freezer" (Congelador).

*Definição recomendada:*

*Compartimento do congelador:  $-18^{\circ}\text{C}$*

#### FAST FREEZE (CONGELAÇÃO RÁPIDA)

Prima o botão "Congelador" 24 horas antes de colocar grandes quantidades de alimentos para congelar ou na zona de congelação. Quando a função é ativada, o ícone acende-se.

A função desliga-se automaticamente após 48 horas, ou manualmente se premir o botão "Freezer" (Congelador) de novo durante 3 segundos.

Nota: Evite o contacto direto entre os alimentos frescos e os alimentos já congelados. Para otimizar a velocidade de congelação, as gavetas podem ser retiradas e os alimentos colocados diretamente no fundo do compartimento.

#### ALARME DE CORTE DE ENERGIA

Este alarme é ativado caso ocorra um corte de energia prolongado que cause um aumento da temperatura no interior do compartimento do congelador. O indicador luminoso vermelho pisca e é emitido um alarme sonoro, que permanece ativado até que a porta seja fechada. Os indicadores de temperatura do frigorífico poderão piscar. Para desligar o alarme sonoro, prima o botão "Desligar alarme" . Caso o compartimento do congelador ainda não tenha atingido a temperatura ideal para conservar alimentos, o alarme da temperatura poderá ser ativado (consulte "alarme da temperatura"). Verifique o estado dos alimentos antes de os consumir.

#### FUNÇÃO ECO

A função Eco permite concentrar o consumo de energia do aparelho durante as horas de pouco tráfego (habitualmente correspondentes ao horário noturno), quando a energia está disponível em grandes quantidades e é menos dispendiosa do que durante o dia (apenas em países específicos que utilizam o sistema bi-horário - verifique o seu plano tarifário junto da empresa de eletricidade). Para ativar esta função, prima o botão Eco à hora a que tiver início a tarifa reduzida (dependendo do tarifário específico). Por exemplo, se a tarifa reduzida começar às 22:00 horas, prima o botão correspondente a essa hora. Quando o LED estiver aceso, a função está ativada. Depois de ativar a função, o aparelho começa automaticamente a adaptar o consumo de energia de acordo com o horário (consumindo menos energia durante a noite do que durante o dia).

Para evitar um aumento no desperdício de alimentos, consulte a configuração recomendada e o Tempo de Armazenamento no capítulo FUNCIONAMENTO

**Importante:** Para que esta função funcione corretamente deverá ser ativada quer durante a noite, quer durante o dia. A função permanecerá ativada até que seja desativada (também será desativada em caso de corte de energia ou sempre que o aparelho for desligado). Para desativar a função, prima de novo o botão . Quando o LED estiver apagado, a função está desativada.

Nota: o consumo de energia do aparelho foi estimado com a função Eco desativada.

## BEST BEST

A tecnologia "BEST" é uma tecnologia avançada que reduz as oscilações de temperatura em todo o compartimento do frigorífico para um mínimo, graças a um sistema de ar inovador totalmente independente do frigorífico. As queimaduras provocadas pela congelação são reduzidas em até 50% e os alimentos conservam, assim, a sua qualidade e cor originais. Para ativar/desativar a função "BEST" (Controlo do sistema de congelação) prima o botão Eco ⊖ durante 3 segundos. Esta função funciona num nível de temperatura definido: entre -22°C e -24°C. Quando a função é ativada e a temperatura atual do congelador for superior a -22 °C, a mesma é automaticamente regulada para -22 °C para coincidir com o intervalo de funcionamento. Se a função estiver ativada e o utilizador alterar a temperatura do congelador para níveis que se situem fora do intervalo de funcionamento, a função é desligada automaticamente. Se a função "Fast Freeze" (Congelação Rápida) for ativada, a função "BEST" fica inibida até que a função "Fast Freeze" (Congelação Rápida) seja desativada.

# FUNCIONAMENTO

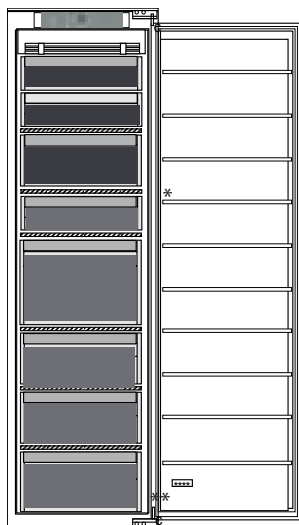
## UTILIZAR PELA PRIMEIRA VEZ

Aguarde, pelo menos, duas horas após a instalação para ligar o aparelho à fonte de alimentação. Ligue o aparelho à eletricidade e este começará a trabalhar automaticamente. As temperaturas ideais para armazenar os alimentos vêm predefinidas de fábrica.



Após ligar o aparelho, deve esperar entre 4 e 6 horas para que seja atingida a temperatura correta de armazenamento relativa a um aparelho com a carga normal. Quando o alarme soa, significa que o alarme da temperatura foi ativado: prima o botão para desligar os alarmes sonoros.

## COMPARTIMENTO DO CONGELADOR DE ARMAZENAMENTO DE ALIMENTOS

O compartimento do congelador **FFZ** permite o armazenamento de comida congelada e congelação de comida fresca durante um longo tempo. A quantidade de alimentos frescos que pode ser congelada em 24 horas, encontra-se indicada na placa de características. Organize os alimentos frescos na área de congelação no interior do compartimento do congelador, deixando espaço suficiente à volta das embalagens de alimentos para que o ar circule livremente. Recomenda-se que não torne a congelar os alimentos que já descongelaram parcialmente. É importante embrulhar os alimentos de forma a evitar que entre água, humidade ou condensação.



### Legenda

-  **GAVETAS DO CONGELADOR**
-  **GAVETA ZONA CONGELAÇÃO**  
(Máx. zona fresca)  
Recomendada para congelar alimentos frescos/cozinhados

## CUBOS DE GELO

Encha 2/3 das cuvetes de gelo com água e coloque-as no compartimento do congelador. Não utilize em caso algum, objetos afiados ou pontiagudos para remover o gelo.

# Zona de Armazenamento

Meses	2-6	4-8	6-12
			
Alimento			
			

## SONS FUNCIONAIS

1. O compressor gera um zumbido durante o funcionamento do aparelho; esta situação é normal.



2. A passagem do gás refrigerante no interior do circuito de refrigeração gera sons gorgolejantes e crepitações, pelo que estes sons são normais.



3. É possível que oiça crepitações quando o compressor é ativado e desativado: trata-se de um som normal proveniente da estrutura do produto.



4. Certifique-se de que as prateleiras existentes no interior da porta do frigorífico, bem como as gavetas do compartimento do mesmo se encontram fixas e posicionadas corretamente para evitar potenciais vibrações.
5. Não coloque recipientes de vidro (garrafas, jarros, etc.) em contacto direto uns com os outros para evitar quaisquer vibrações.
6. Este aparelho encontra-se equipado com um compressor que opera a uma velocidade mínima de forma a otimizar o consumo de energia. Como tal, em determinadas situações (durante o verão ou se armazenar grandes quantidades de alimentos) o compressor pode aumentar a sua velocidade e produzir mais ruído do que o habitual.

## RECOMENDAÇÃO EM CASO DE NÃO UTILIZAÇÃO DO APARELHO

### Em caso de não utilização do aparelho

Desligue o aparelho da tomada, despeje-o, descongele-o (se necessário) e limpe-o.

Mantenha as portas ligeiramente abertas para que o ar circule no interior dos compartimentos. Ao fazer isto, evita a formação de bolor e maus odores.

### Em caso de interrupção no abastecimento de corrente

Mantenha as portas fechadas para que os alimentos se mantenham frios o máximo de tempo possível.

Não torne a congelar alimentos que já tenha sido parcialmente descongelados. Se a falha de corrente for prolongada, poderá ser também ativado o alarme de falha de energia (em aparelhos com componente eletrónica).

# LIMPEZA E MANUTENÇÃO

**Antes de efetuar qualquer operação de limpeza ou manutenção, retire a ficha da tomada ou desligue a corrente elétrica.**

**Nunca utilize abrasivos. Nunca limpe as peças do congelador com líquidos inflamáveis.**

**Não utilize aparelhos de limpeza a vapor.**

**Os botões e o visor do painel de controlo não devem ser limpos com álcool ou substâncias derivadas do álcool, mas sim com um pano seco.**

Limpe o aparelho ocasionalmente com um pano e uma solução de água morna e agente de limpeza neutro, especificamente quando limpar o interior do congelador.

## **Sistema da luz (segundo o modelo)**






*Este produto contém uma fonte de luz superior da classe de eficiência energética G*

## **PORTA**

### **REVERSIBILIDADE DAS PORTAS**

Nota: A direção em que a porta é aberta pode ser alterada. Se esta operação não for realizada pelo Serviço Pós-Venda, não será coberta pela garantia. Siga as instruções contidas no capítulo de **Instalação**.

# RESOLUÇÃO DE PROBLEMAS

O que fazer em caso de...	Razões possíveis	Soluções
O painel de controlo está desligado, o aparelho não funciona.	O aparelho pode estar no modo Stand-by (em espera). Pode existir um problema na fonte de alimentação do aparelho.	Ligue o aparelho premindo o botão On/Stand-by. Verifique se: <ul style="list-style-type: none"> <li>• não ocorreu uma falha de energia;</li> <li>• a ficha está inserida corretamente na tomada e o interruptor da tomada (se existir) está na posição correta (ou seja permite que o aparelho receba energia);</li> <li>• os dispositivos de proteção do sistema elétrico doméstico são eficientes;</li> <li>• o cabo de alimentação não está danificado.</li> </ul>
A luz interior não funciona.	A lâmpada poderá ter de ser substituída.	Modelos com LEDs: contacte o Serviço de Assistência Técnica autorizado.
	O aparelho pode estar no modo Stand-by (em espera).	Ligue o aparelho premindo o botão On/Stand-by.
A temperatura no interior do compartimento não está suficientemente fria.	Isto pode dever-se a várias causas (consulte "Soluções").	Verifique se: <ul style="list-style-type: none"> <li>• as portas fecham perfeitamente;</li> <li>• o aparelho não está instalado perto de uma fonte de calor;</li> <li>• a temperatura programada é a adequada;</li> <li>• existe circulação do ar através da ventilação do aparelho.</li> </ul>
A parte frontal do aparelho, na parte do vedante da porta, está quente.	Isto não é um defeito. Isto evita a formação de condensação.	Não é necessária realizar nenhuma ação.
O símbolo a vermelho  está a piscar e é ativado um alarme sonoro.	<b>Alarme de porta aberta</b> É ativado quando a porta do compartimento do frigorífico e/ou do congelador permanece aberta durante um longo período de tempo.	Para desligar o sinal sonoro, feche a porta do aparelho que está aberta.
O símbolo  a vermelho está a piscar e é emitido um sinal sonoro e o símbolo  é ativado.	<b>Alarme de falha de energia</b> É ativado quando ocorre uma interrupção prolongada no abastecimento de energia que provocou um aumento de temperatura no compartimento do congelador.  Nota: até que o alarme de falha de corrente seja desativado, não poderá programar uma temperatura diferente no aparelho.	Antes de desligar o sinal sonoro, recomendamos que tome atenção à temperatura apresentada no visor de temperatura, correspondendo à temperatura mais elevada alcançada pelo compartimento do congelador durante a falha de corrente. Para desligar o sinal sonoro, prima por breves instantes o botão "Desligar sinal sonoro". Após premir o botão, o visor de temperatura irá mostrar de novo a temperatura programada. Se o compartimento do congelador ainda não atingiu a temperatura ideal para conservar alimentos, o alarme do compartimento do congelador poderá ser ativado (consulte alarme de temperatura do compartimento do congelador). Verifique o estado dos alimentos antes de os consumir.





---

# SPIS TREŚCI

---

ZESTAWIENIE.....	50
Informacje ogólne.....	50
Panel sterowania .....	50
DZIAŁANIE .....	51
Pierwsze użycie.....	51
Komora zamrażarki i przechowywanie żywności.....	51
Okres przechowywania produktów zamrożonych przez użytkownika .....	52
Odgłosy pracy urządzenia .....	52
Zalecenia w przypadku nieużywania urządzenia.....	52
CZYSZCZENIE I KONSERWACJA .....	53
Drzwiczki.....	53
USUWANIE USTEREK.....	54
WSPARCIE TECHNICZNE .....	55

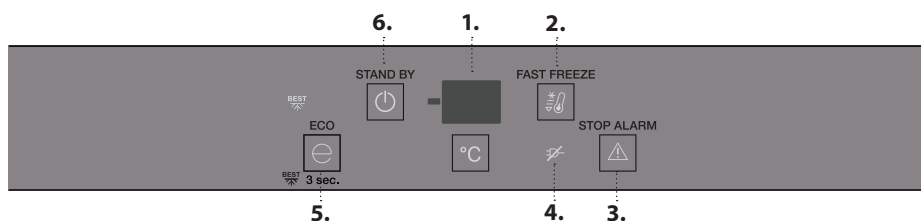
# SKRÓCONA INSTRUKCJA OBSŁUGI

## ZESTAWIENIE

### INFORMACJE OGÓLNE

Szuflady, kosze i półki powinny pozostać na swoim miejscu, jeżeli w niniejszej skróconej instrukcji nie podano inaczej. W systemie oświetlenia wewnątrz chłodziarki zastosowano diody LED, które zapewniają lepszą widoczność w porównaniu z tradycyjnymi żarówkami, przy jednoczesnym bardzo niskim zużyciu energii.

### PANEL STEROWANIA



### USUWANIE ODPADÓW

Drzwi i pokrywy urządzenia chłodniczego powinny być usunięte przed wyrzuceniem ich na wysypisko, aby uniknąć uwięzienia w nich dzieci lub zwierząt.

1. Wyświetlacz temperatury
2. Temperatura zamrażarki - Fast freeze (Szybkie zamrażanie)
3. Wyłączanie alarmu dźwiękowego
4. Alarm awarii zasilania
5. Funkcja Eco
6. Przycisk Wł. / Trybu czuwania

### WYŚWIETLACZ TEMPERATURY

Wyświetlacz może naprzemiennie pokazywać temperaturę w komorze zamrażarki pomiędzy  $-16^{\circ}\text{C}$  i  $-24^{\circ}\text{C}$ .



### WYŁĄCZANIE ALARMU DŹWIĘKOWEGO

Aby wyłączyć alarm dźwiękowy, należy krótko nacisnąć przycisk

### TEMPERATURA W KOMORZE ZAMRAŻARKI

Można ustawić inną temperaturę za pomocą przycisku „Freezer” (Zamrażarka).

Zalecane ustawienia:

Komora zamrażarki:  $-18^{\circ}\text{C}$



### SZYBKIE ZAMRAŻANIE

Na 24 godziny przed umieszczeniem dużej ilości żywności do zamrożenia nacisnąć przycisk „Zamrażarka”. Gdy funkcja jest włączona, świeci ikona

Funkcja zostaje wyłączona automatycznie po 48 godzinach. Można także wyłączyć ją ręcznie, naciskając ponownie przycisk „Freezer” (Zamrażarka) i przytrzymując go przez 3 sekundy.

Uwaga: należy unikać bezpośredniego kontaktu świeżej żywności z żywnością wcześniej zamrożoną. Aby zoptymalizować prędkość zamrażania, należy wyjąć szuflady i umieścić żywność bezpośrednio na dnie komory.



### ALARM AWarii ZASILANIA

Alarm włącza się w przypadku długotrwałej przerwy w dostawie prądu, która spowodowała wzrost temperatury wewnątrz komory zamrażarki. Czerwona kontrolka miga i włącza się sygnał akustyczny, który ustaje w momencie zamknięcia drzwi. Mogą migać kontrolki temperatury komory zamrażarki. Aby wyłączyć alarm dźwiękowy, nacisnąć przycisk „Wyłącz alarm dźwiękowy” . Jeżeli komora zamrażarki nie osiągnęła optymalnej temperatury przechowywania żywności, może zostać włączony alarm temperatury (patrz informacje dotyczące tego alarmu). Przed spożyciem produktów sprawdzić ich stan.



### FUNKCJA ECO

Funkcja Eco umożliwia skupienie poboru energii przez urządzenie poza godzinami szczytu (zwykle oznacza to godziny nocne). Wówczas energia dostępna jest w dużej ilości i jest tańsza niż w ciągu dnia (dotyczy to wyłącznie krajów, które różnicują taryfy w oparciu o dzienny rozkład zapotrzebowania na energię – należy sprawdzić plan taryfowy w lokalnym zakładzie energetycznym). Aby włączyć funkcję, nacisnąć przycisk Eco na początku obowiązywania okresu niższych stawek (w zależności od obowiązującego planu stawek). Jeżeli na przykład czas obowiązywania niższych stawek zaczyna się o godzinie 22.00, należy o tej godzinie nacisnąć przycisk. Gdy świeci się dioda LED, funkcja

Aby uniknąć zwiększenia ilości odpadów spożywczych, należy zapoznać się z zalecanymi ustawieniami i czasem przechowywania w rozdziale DZIAŁANIE

jest włączona. Po włączeniu tej funkcji urządzenie automatycznie rozpoczyna dostosowywanie poboru energii do czasu, tj. w nocy pobiera więcej energii niż w ciągu dnia.

**Ważne:** Aby funkcja działała prawidłowo, musi być włączona zarówno w nocy jak w dzień. Funkcja pozostanie włączona do czasu jej wyłączenia (zostanie również wyłączona w przypadku awarii prądu lub wraz z wyłączeniem urządzenia). W celu wyłączenia funkcji należy ponownie nacisnąć ten sam przycisk. Gdy dioda LED nie świeci, funkcja jest wyłączona.

Uwaga: zużycie energii przez urządzenie jest określone przy wyłączonej funkcji Eco.

## BEST BEST

„BEST” to zaawansowana technologia, która pozwala na zredukowanie do minimum wahań temperatury w całej komorze zamrażarki, dzięki innowacyjnemu systemowi obiegu powietrza, całkowicie niezależnemu od obiegu chłodziarki. Zredukowanie oparzelin mrozowych do 50%; żywność zachowuje naturalny kolor i jakość. Aby włączyć/ wyłączyć funkcję „BEST”, naciskać przez 3 sekundy przycisk „Eco”  $\ominus$ . Ta funkcja działa prawidłowo w określonym zakresie temperatur: od  $-22^{\circ}\text{C}$  do  $-24^{\circ}\text{C}$ . Jeżeli temperatura wewnątrz zamrażarki będzie ustawiona powyżej  $-22^{\circ}\text{C}$ , to po włączeniu tej funkcji temperatura zostanie automatycznie obniżona do  $-22^{\circ}\text{C}$ , aby dostosować się do wymaganego zakresu pracy. Jeżeli przy włączonej funkcji użytkownik ustawi temperaturę zamrażarki wykraczającą poza wymagany zakres, funkcja ta zostanie automatycznie wyłączona. Podczas działania funkcji „Szybkiego zamrażania”, funkcja „BEST” jest niedostępna, do czasu włączenia funkcji „Szybkiego zamrażania”.


## DZIAŁANIE

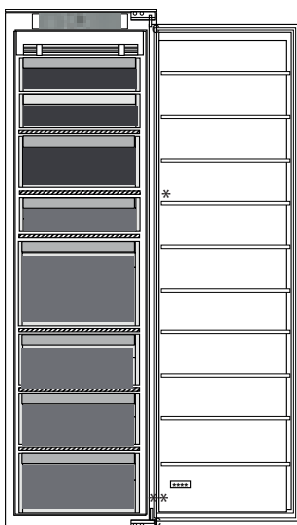
### PIERWSZE UŻYCIE

Po instalacji pozostawić urządzenie w bezruchu na co najmniej dwie godziny przed podłączeniem go do sieci. Po podłączeniu do źródła zasilania urządzenie zaczyna działać automatycznie. Optymalne temperatury przechowywania żywności są ustalone fabrycznie.

Po włączeniu urządzenia należy zaczekać 4-6 godzin, aż zostanie osiągnięta prawidłowa temperatura przechowywania normalnie wypełnionego urządzenia. Jeśli urządzenie wyda sygnał dźwiękowy, oznacza to, że włączył się alarm temperatury: wcisnąć przycisk, aby wyłączyć alarmy dźwiękowe.

### KOMORA ZAMRAŻARKI I PRZECHOWYWANIE ŻYWNOSCI

Komora zamrażarki  umożliwia długotrwałe przechowywanie zamrożonej żywności i mrożenie świeżej żywności. Ilość świeżej żywności, którą można zamrozić w ciągu 24 godzin, jest podana na tabliczce znamionowej. Rozmieścić świeżą żywność w obszarze mrożenia wewnątrz komory zamrażarki, pozostawiając wystarczającą ilość miejsca wokół opakowań żywności na swobodny przepływ powietrza. Nie zaleca się ponownego zamrażania częściowo rozmrożonej żywności. Ważne jest, aby owinać żywność w sposób zapobiegający przedostawaniu się wody, wilgoci lub kondensacji.



#### Legenda



**SZUFLADY ZAMRAŻARKI**



**SZUFLADA STREFY ZAMRAŻANIA**  
(Strefa najniższej temperatury)

Zalecana do zamrażania świeżej żywności/ ugotowanych potraw

### KOSTKI LODU

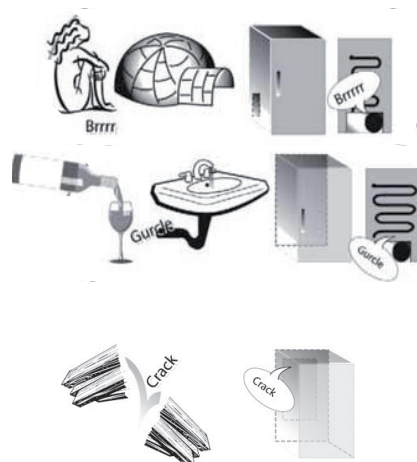
Wypełnić 2/3 tacki na lód wodą i włożyć ją z powrotem do komory zamrażarki. Nigdy nie używać ostrych lub ostro zakończonych przedmiotów do wyjmowania lodu.

## Strefa przechowywania

Miesiące	2-6	4-8	6-12
			
Potrawa			
			

### ODGŁOSY PRACY URZĄDZENIA

1. Hałas podczas pracy kompresora jest normalnym zjawiskiem.
2. Bulgotanie oraz stuki powstają podczas przechodzenia gazowego czynnika chłodniczego wewnątrz układu chłodzącego i są uważane za zjawisko normalne.
3. Skrzypiące dźwięki można „usłyszeć”, zarówno kiedy kompresor pracuje, jak i wtedy, gdy jest nieaktywny: jest to normalny dźwięk wydawany przez strukturę urządzenia.
4. Sprawdzić, czy półki po wewnętrznej stronie drzwi chłodziarki oraz półki i szuflady w komorze chłodziarki są poprawnie umieszczone i umocowane, w celu uniknięcia potencjalnych wibracji.
5. Nie umieszczać szklanych pojemników (butelek, słoików, itd.) w bezpośrednim sąsiedztwie, w celu uniknięcia potencjalnych wibracji.
6. Urządzenie jest wyposażone w kompresor, który działa z optymalną prędkością w celu zminimalizowania zużycia energii. Może zdarzyć się, w niektórych sytuacjach (np. latem lub w przypadku umieszczenia dużej ilości produktów), że kompresor zwiększy prędkość i stanie się głośniejszy niż zwykle.



### ZALECENIA W PRZYPADKU NIEUŻYWANIA URZĄDZENIA

#### W przypadku nieużywania urządzenia

Odłączyć urządzenie od źródła zasilania, opróżnić je, rozmrozić (jeśli konieczne) i wyczyścić. Zostaw lekko otwarte drzwi, aby umożliwić przepływ powietrza przez komory. Pozwala to zapobiec powstawaniu pleśni i przykrych zapachów.

#### W przypadku przerwy w zasilaniu

Zostawić zamknięte drzwi, aby jak najdłużej utrzymać niską temperaturę żywności. Nie zamrażać ponownie żywności, która uległa częściowemu rozmrożeniu. Jeżeli zasilanie jest odcięte przez dłuższy czas, może być także aktywny alarm długiej awarii zasilania (w przypadku produktów wyposażonych w sterownik elektroniczny).

## CZYSZCZENIE I KONSERWACJA

**Przed przystąpieniem do mycia lub innych czynności konserwacyjnych odłączyć urządzenie od źródła zasilania lub wyjąć wtyczkę z gniazda.**

**Nie stosować substancji ściernych. Nie czyścić elementów zamrażarki środkami łatwopalnymi.**

**Nie stosować parowych urządzeń do czyszczenia.**

**Przycisków i wyświetlacza panelu sterowania nie należy czyścić przy użyciu alkoholu lub środków na bazie alkoholu. Należy używać do tego celu wyłącznie suchej szmatki.**

Urządzenie należy czyścić okazjonalnie za pomocą szmatki oraz roztworu ciepłej wody i neutralnych środków przeznaczonych do czyszczenia wnętrza zamrażarki.

### System oświetlenia (w zależności od modelu)






Produkt ten wyposażony jest w górne oświetlenie klasy efektywności energetycznej G

## DRZWICZKI

### PRZEKŁADANIE DRZWI

Uwaga: Kierunek otwierania drzwiczek można zmienić. Jeżeli operacja ta nie jest wykonana przez Serwis Posprzedażowy, jest to usługa nieobjęta gwarancją. Potrzebne informacje można znaleźć w rozdziale **Instalacja**.

# USUWANIE USTEREK

Co zrobić, gdy...	Możliwe przyczyny	Rozwiązania
Panel sterowania jest wyłączony, urządzenie nie działa.	Urządzenie może pracować w trybie czuwania. Być może wystąpił problem z zasilaniem elektrycznym urządzenia.	Włączyć urządzenie za pomocą przycisku Wł. / Trybu czuwania. Sprawdzić: <ul style="list-style-type: none"> <li>• Czy nie wystąpiła przerwa w dostawie prądu;</li> <li>• Czy wtyczka została poprawnie wciśnięta w gniazdo, a przełącznik dwubiegunowy sieci (jeśli gniazdo jest w niego wyposażone) jest we właściwym położeniu (umożliwia zasilenie urządzenia);</li> <li>• Czy urządzenia ochronne domowej instalacji elektrycznej są sprawne;</li> <li>• Czy kabel zasilania nie został uszkodzony.</li> </ul>
Nie działa oświetlenie wewnętrzne.	Oświetlenie może wymagać wymiany.	Modele z oświetleniem LED: skontaktować się z autoryzowanym serwisem wsparcia technicznego.
	Urządzenie może pracować w trybie czuwania.	Włączyć urządzenie za pomocą przycisku Wł. / Trybu czuwania.
Temperatura wewnątrz komory nie jest wystarczająco niska.	Przyczyn może być wiele (patrz „Rozwiązania”).	Sprawdzić: <ul style="list-style-type: none"> <li>• Czy drzwi prawidłowo się zamykają;</li> <li>• Czy urządzenie nie zostało umieszczone przy źródle ciepła;</li> <li>• Czy ustawiona temperatura jest odpowiednia;</li> <li>• Czy cyrkulacja powietrza przez otwory wentylacyjne urządzenia jest wystarczająca.</li> </ul>
Krawędź przednia urządzenia w pobliżu uszczelki drzwiowej jest gorąca.	Nie jest to usterka. Jest to celowy efekt mający na celu zapobieżenie powstawaniu skroplin.	Nie wymaga rozwiązania.
Czerwona ikona  miga i słychać sygnał dźwiękowy.	<b>Alarm otwartych drzwi</b> Włącza się, gdy drzwi komory chłodziarki lub zamrażarki pozostają otwarte przez dłuższy czas.	Aby wyłączyć sygnał dźwiękowy, zamknąć drzwi urządzenia.
Miga czerwona ikona  , jest włączony sygnał dźwiękowy i wyświetlona jest ikona  .	<b>Alarm przerwy w zasilaniu</b> Zostaje włączony w przypadku dłuższej przerwy w dostawie energii elektrycznej, która powoduje podwyższenie temperatury w komorze zamrażarki.  Uwaga: nie można ustawić innej temperatury produktu, aż do wyłączenia alarmu przerwy w zasilaniu.	Przed wyłączeniem sygnału dźwiękowego należy zwrócić uwagę na temperaturę widoczną na wyświetlaczu. Jest to najwyższa temperatura, jaką osiągnęła komora zamrażarki w trakcie awarii zasilania. Aby wyłączyć sygnał dźwiękowy, należy krótko nacisnąć przycisk „Wyłącz alarm dźwiękowy”. Po naciśnięciu przycisku wyświetlacz temperatury ponownie będzie wskazywać ustawioną temperaturę. Jeśli komora zamrażarki nie osiągnęła optymalnej temperatury przechowywania żywności, może zostać włączony alarm temperatury komory zamrażarki (patrz informacje dotyczące tego alarmu). Przed spożyciem sprawdź stan żywności.



---

# INHOUDSOPGAVE

---

OVERZICHT .....	57
Algemene informatie .....	57
Bedieningspaneel .....	57
BEDIENING .....	58
Eerste gebruik .....	58
Voedsel bewaren diepvriescompartiment .....	58
Bewaartijden voor zelf ingevroren etenswaren .....	59
Functionele geluiden .....	59
Aanbevelingen wanneer het apparaat niet wordt gebruikt .....	59
REINIGEN EN ONDERHOUD .....	60
Deur .....	60
PROBLEEMOPLOSSING .....	61
ONDERSTEUNING .....	62



# GEBRUIKERSHANDLEIDING

## OVERZICHT

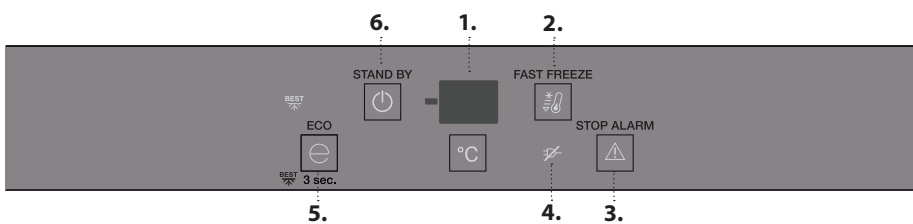
### ALGEMENE INFORMATIE

De laden, manden en schappen moeten in hun huidige positie worden gehouden, tenzij anders is aangegeven in deze handleiding. Het verlichtingssysteem in het koelkastcompartiment maakt gebruik van ledverlichting voor een betere verlichting dan de traditionele lampjes en een zeer laag energieverbruik.

### AFDANKEN

Deuren en deksels van de koelkast moeten worden verwijderd voordat het apparaat wordt afgevoerd, om te voorkomen dat kinderen of dieren erin vast komen te zitten.

### BEDIENINGSPANEEL



1. Temperatuurdisplay
2. Diepvriestemperatuur - Snelvries
3. Het geluidsalarm uitschakelen
4. Blackout-alarm
5. Eco-functie
6. Aan/Stand-by

### TEMPERATUURDISPLAY

Op het display kan afwisselend de temperatuur van het vriescompartiment (tussen  $-16^{\circ}\text{C}$  en  $-24^{\circ}\text{C}$ ) worden weergegeven.



 **HET GELUIDSALARM UITSCHAKELEN**  
Druk kort op de toets , om het geluidsalarm uit te schakelen.

### TEMPERATUUR DIEPVRIESCOMPARTIMENT

Er kan een andere temperatuur worden ingesteld met behulp van de "Freezer" (vriezer)-knop.

*Aanbevolen instelling:*

*Diepvriescompartiment:  $-18^{\circ}\text{C}$*

 **FAST FREEZE**  
Druk op de toets "Vriezer" 24 uren alvorens grote hoeveelheden in te vriezen voedsel in het diepvriescompartiment te plaatsen. Wanneer de functie wordt ingeschakeld, gaat het pictogram  branden.

De functie wordt na 48 uur automatisch uitgeschakeld of kan handmatig worden uitgeschakeld door 3 seconden op de "Freezer" (vriezer)-knop te drukken.

Opmerking: voorkom dat verse etenswaar in contact komt met reeds ingevroren etenswaar. De laden kunnen worden verwijderd en het voedsel kan rechtstreeks op de bodem van het vak worden geplaatst om de koelsnelheid te optimaliseren.

 **BLACKOUT-ALARM**  
Dit alarm wordt geactiveerd in het geval van een langdurige stroomuitval, waardoor de temperatuur in het vriesvak gestegen is. Het rode controlelampje knippert  en er wordt een geluidssignaal geactiveerd, dat actief zal blijven totdat de deur wordt gesloten. De temperatuurlampjes van het vriesvak kunnen gaan knipperen. Druk op de toets "Alarm uitschakelen" om het geluidssignaal uit te schakelen . Als het diepvriescompartiment nog niet de temperatuur voor het optimaal bewaren van etenswaar heeft bereikt, kan het temperatuuralarm geactiveerd worden (zie temperatuuralarm). Voordat het wordt opgegeten het voedsel controleren.


 **ECO-FUNCTIE**  
Met de Eco-functie kunt u het energieverbruik van het apparaat concentreren tijdens daluren (gewoonlijk 's nachts), wanneer energie in grote hoeveelheden beschikbaar is en minder kost dan overdag (alleen in bepaalde landen - met een systeem met meerdere tarieven op basis van piek- en daluren - vraag naar de tarieven bij uw energiemaatschappij). Om de functie te activeren, drukt u op de knop Eco op het tijdstip waarop het lagere tarief ingaat (afhankelijk van het specifieke tariefschema). Als het gereduceerde tarief bijvoorbeeld om 22:00 uur start, dan moet u op dat tijdstip op de knop drukken. Wanneer het LED-lampje AAN is, wordt de functie ingeschakeld. Nadat u de functie heeft ingeschakeld begint het apparaat het energieverbruik automatisch aan te passen aan het tijdstip, d.w.z. verbruikt het meer energie 's nachts dan overdag.

Raadpleeg de aanbevolen instelling en bewaartijden in het hoofdstuk BEDIENING om voedselverspilling tegen te gaan

**Belangrijk:** Voor een goede werking moet de functie dag en nacht ingeschakeld zijn. De functie blijft ingeschakeld totdat deze uitgeschakeld wordt (het zal ook worden uitgeschakeld bij een black-out of wanneer het apparaat wordt uitgezet). Om de functie uit te schakelen opnieuw op de knop drukken. Wanneer het LED-lampje UIT gaat is de functie niet ingeschakeld.

Opmerking: het stroomverbruik van het apparaat staat aangegeven met de Eco-functie uitgeschakeld.

### BEST BEST

 "BEST" is een geavanceerde technologie die temperatuurschommelingen in het gehele diepvriescompartiment tot een minimum beperkt dankzij een innovatief luchtsysteem, volledig

onafhankelijk van de koelkast. Vriesbrand wordt tot 50% verlaagd en het voedsel behoudt de oorspronkelijke kwaliteit en kleur. Om de functie "BEST" te activeren/deactiveren, drukt u 3 seconden op de "Eco"-knop . De functie werkt naar behoren in een vastgesteld temperatuurbereik: tussen -22°C en -24°C. Wanneer de functie is ingeschakeld en de huidige temperatuur in de vriezer is ingesteld op een warmer instelpunt dan -22 °C wordt de temperatuur automatisch ingesteld op -22 °C, om overeen te stemmen met het werkbereik. Als de functie is ingeschakeld en de gebruiker de temperatuur van de vriezer buiten het werkbereik wijzigt wordt de functie automatisch uitgeschakeld. Wanneer "Fast Freeze" is ingeschakeld, wordt de functie "BEST" afgeremd totdat de "Fast Freeze"-functie is uitgeschakeld.


## BEDIENING

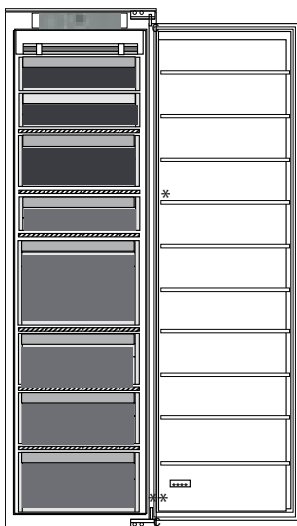
### EERSTE GEBRUIK

Wacht minstens twee uren na de installatie vooraleer het apparaat aan te sluiten op het stopcontact. Nadat de stekker in het stopcontact is gestoken, begint het apparaat automatisch te werken. De ideale opslagtemperaturen voor etenswaar zijn vooraf in de fabriek afgesteld.

Na het inschakelen van het apparaat dient u 4-6 uur te wachten tot de juiste opslagtemperatuur voor een normaal gevuld apparaat is bereikt. Als het geluidssignaal afgaat, betekent dit dat het temperatuuralarm in werking is getreden: druk op de knop om de geluidsalarmen uit te schakelen.

### VOEDSEL BEWAREN DIEPVRIESCOMPARTIMENT

Met het diepvriescompartiment  kan bevroren voedsel lang worden bewaard en kunnen verse voedingswaren worden ingevroren. De hoeveelheid verse etenswaar die in 24 uur kan worden ingevroren, staat aangegeven op het typeplaatje. Schik de verse etenswaar in het vriesvak in het diepvriescompartiment (zie de Beknopte Handleiding) en zorg voor voldoende ruimte rondom elke verpakking zodat de lucht kan circuleren. Geadviseerd wordt gedeeltelijk ontdooide etenswaar niet opnieuw in te vriezen. Het is belangrijk om etenswaar zodanig te verpakken dat het binnendringen van water, vocht of condens wordt voorkomen.



#### Legenda



**LADEN VRIESVAK**



**LADE DIEPVRIESGEDEELTE**  
(Max koelzone)

Aanbevolen voor het invriezen van verse/  
gekookte levensmiddelen

### IJSBLOKJES

Vul het ijsbakje voor 2/3 met water en plaats het in het vriesvak. Gebruik nooit puntige of scherpe voorwerpen om het ijs te verwijderen.

## BEWAARTIJDEN VOOR ZELF INGEVROREN ETENSWAREN

# Compartiment

Maanden	2-6	4-8	6-12
			
Etenswaren			
			

## FUNCTIONELE GELUIDEN

1. Tijdens de werking van het product is het normaal dat de compressor af en toe een zoemend geluid afgeeft.



2. Borrelende en krakende geluiden zijn veroorzaakt door de passage van het koelgas in de koelleidingen. Dit zijn normale geluiden.



3. Het is normaal krakende geluiden te "horen" wanneer de compressor actief of niet actief is: Dit is een normaal geluid van de structuur van het product.



4. Controleer of de vakken aan de binnenkant van de koelkastdeur, de schappen en de laden in het koelvak vastzitten en correct geplaatst zijn, om trillingen te voorkomen.
5. Plaats geen glazen recipiënten (flessen, potten, enz.) in rechtstreeks contact met elkaar, om trillingen te voorkomen.
6. Dit apparaat is uitgerust met een compressor die werkt aan een optimale snelheid om het energieverbruik te optimaliseren. Het kan dus gebeuren dat in bepaalde situaties (in de zomer of wanneer grote hoeveelheden voedsel ingebracht worden) de compressor de snelheid opdrijft en dus ook meer geluiden voortbrengt.

## AANBEVELINGEN WANNEER HET APPARAAT NIET WORDT GEBRUIKT

### Bij geen gebruik

Ontkoppel het apparaat van het elektriciteitsnet en leeg, ontdooi (indien nodig) en reinig het apparaat. Laat de deuren op een kier staan, zodat lucht in de compartimenten kan circuleren. Hierdoor voorkomt u de ontwikkeling van schimmel en onaangename geuren.

### Bij een stroomstoring

Houd de deuren gesloten, zodat de etenswaar zo lang mogelijk koel blijft. Vries gedeeltelijk ontdooide etenswaar niet opnieuw in. Bij een langdurige stroomstoring is het mogelijk dat het blackout-alarm geactiveerd wordt (bij producten met elektronica).

# REINIGEN EN ONDERHOUD

**Trek de stekker uit het stopcontact of sluit de stroomtoevoer af voordat u met reinigings- of onderhoudswerkzaamheden begint. Gebruik geen reinigings- of schuurmiddelen. Maak de onderdelen van de vriezer nooit schoon met licht ontvlambare vloeistoffen.**

**Gebruik geen stoomreinigers.**

**De toetsen en het display van het bedieningspaneel mogen niet gereinigd worden met middelen op basis van alcohol of daarvan afgeleide stoffen; gebruik in plaats daarvan een droge doek.**

Maak het apparaat regelmatig schoon met een doek met een oplossing van lauw water en een neutraal schoonmaakmiddel dat geschikt is voor het reinigen van de binnenkant van een vriezer.

*Lichtstelsel (afhankelijk van model)*





*Dit product bevat een lichtbron bovenin van energie-efficiëntieklasse G*

## DEUR

### OMKEREN VAN DE DEUR

Opmerking: De richting waarin de deur opengaat, kan worden veranderd. Als deze handeling niet wordt uitgevoerd door de klantenservice, valt deze niet onder de garantie. Volg de instructies het hoofdstuk **Installatie**.

# PROBLEEMOPLOSSING

Wat moet u doen als...	Mogelijke oorzaken	Oplossingen
Het bedieningspaneel is uitgeschakeld, het apparaat werkt niet.	Het apparaat kan in de stand Aan/Stand-by staan. Er kan een probleem zijn met de stroomtoevoer naar het apparaat zijn.	Schakel het apparaat in door op de toets Aan/Stand-by te drukken. Ga na of: <ul style="list-style-type: none"> <li>• er geen stroomstoring is;</li> <li>• de stekker goed in het stopcontact gestoken is en de dubbele polaire schakelaar (indien aanwezig) in de juiste stand staat (d.w.z. de schakelaar voorziet het apparaat van spanning);</li> <li>• de beschermingstoestellen voor huishoudelijke elektrische systemen correct werken;</li> <li>• de voedingskabel niet is beschadigd.</li> </ul>
Het interieurlampje werkt niet.	Het lampje moet mogelijk vervangen worden.  Het apparaat kan in de stand Aan/Stand-by staan.	Modellen met LED-lampjes: neem contact op met het Technische Servicecentrum.  Schakel het apparaat in door op de toets Aan/Stand-by te drukken.
De temperatuur binnenin het compartiment is niet laag genoeg.	Dit kan verschillende oorzaken hebben (zie 'Oplossingen').	Ga na of: <ul style="list-style-type: none"> <li>• de deuren goed sluiten;</li> <li>• het apparaat niet is geïnstalleerd in de buurt van een warmtebron;</li> <li>• de ingestelde temperatuur voldoende is;</li> <li>• de circulatie van lucht door de ventilatie van het apparaat gegarandeerd is.</li> </ul>
De voorste rand van het apparaat, bij de afdichtingen van de deur, is heet.	Dit is geen defect. Hierdoor wordt de vorming van condens voorkomen.	Een oplossing is niet nodig.
Het rode symbool  knippert en er wordt een geluidssignaal geactiveerd.	<b>Alarm deur open</b> Het alarm wordt geactiveerd wanneer de deur van de koelkast- en/of diepvriescompartimenten langere tijd open blijft.	Sluit de open deur van het product om het geluidssignaal uit te schakelen.
Het rode symbool  knippert, er wordt een geluidssignaal geactiveerd en het symbool  wordt geactiveerd.	<b>Alarm stroomstoring</b> Dit alarm wordt geactiveerd bij een langdurige stroomstoring waardoor de temperatuur in het diepvriescompartiment is toegenomen.  Opmerking: u kunt geen andere temperatuur voor het product instellen voordat het black-out-alarm gedeactiveerd is.	Geadviseerd wordt om voor het uitschakelen van het geluidssignaal de temperatuur in het temperatuursdisplay te controleren, want die komt overeen met de hoogste temperatuur die tijdens de stroomuitval in het diepvriescompartiment werd bereikt. Druk kort op de toets "Geluidsalarm uitschakelen" om het geluidssignaal uit te schakelen. Nadat er op de knop is gedrukt, geeft het temperatuursdisplay weer de ingestelde temperatuur weer. Als het diepvriescompartiment nog niet de optimale temperatuur voor het bewaren van etenswaar heeft bereikt, kan het temperatuuralarm van het diepvriescompartiment geactiveerd worden (zie Temperatuuralarm diepvriescompartiment). Controleer de staat van de etenswaar voor consumptie.





[www.franke.com](http://www.franke.com)



EN DE FR IT ES PT PL NL

400020003853

