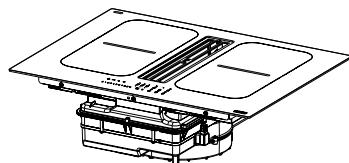
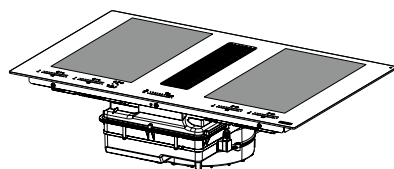
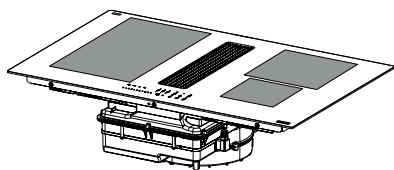


- EN INSTALLATION MANUAL
- FR MANUEL D'INSTALLATION
- DE INSTALLATIONSANLEITUNG
- IT LIBRETTO DI INSTALLAZIONE
- ES MANUAL DE INSTALACIÓN
- PT LIVRO DE INSTRUÇÕES PARA INSTALAÇÃO
- GR ΟΔΗΓΙΕΣ ΕΓΚΑΤΑΣΤΑΣΗΣ
- RU РУКОВОДСТВО ПО УСТАНОВКЕ
- NL INSTALLATIE-INSTRUCTIES
- DA INSTALLATIONSVEJLEDNING
- PL INSTRUKCJA INSTALACJI
- RO MANUAL DE INSTALARE
- TR KURULUM KILAVUZU
- CZ NÁVOD K MONTÁŽI
- FI ASENNUSOHJEET
- UK ІНСТРУКЦІЯ ЗІ ВСТАНОВЛЕННЯ
- HR KNJIŽICE S UPUTAMA
- HU ÜZEMBE HELYZÉSI ÚTMUTATÓ
- SR УПУТСТВО ЗА ИНСТАЛИРАЊЕ
- LV UZSTĀDĪŠANAS ROKASGRĀMATA
- LT ĮRENGIMO VADOVAS
- ET PAIGALDUSJUHEND
- SI NAVODILO ZA NAMESTITEV
- NO INSTALLASJONSVEILEDNING
- SV INSTALLATIONSHANDBOK
- BG РЪКОВОДСТВО ЗА МОНТАЖ
- AR كتيب التركيب



FMY 8391 HI
FMA 8391 HI
FMA 8381 HI
FSM 7081 HI

- EN** Warning! Before proceeding with installation, read the safety information in the User Manual.
- FR** Avertissement ! Avant de procéder à l'installation, veuillez lire les informations sur la sécurité contenues dans le manuel de l'utilisateur.
- DE** Warnhinweis! Vor der Montage die in der Bedienungsanleitung enthaltenen Sicherheitsinformationen lesen.
- IT** Avvertenza! Prima di procedere all'installazione, leggere le informazioni sulla sicurezza contenute nel Manuale d'uso.
- ES** ¡Advertencia! Antes de proceder a la instalación, lea las indicaciones de seguridad del manual de instrucciones.
- PT** Aviso! Antes de proceder à instalação, leia a informação de segurança no Manual do Utilizador.
- GR** Προειδοποίηση! Πριν προβείτε στην εγκατάσταση, διαβάστε τις οδηγίες ασφαλείας στο Εγχειρίδιο Χρήστη.
- RU** Предупреждение! Прежде чем приступить к установке, прочитайте информацию о безопасности в Инструкции по эксплуатации.
- NL** Waarschuwing! Lees de veiligheidsinformatie in de gebruikershandleiding alvorens het apparaat te installeren.
- DA** Advarsel! Læs sikkerhedsreglerne i brugsanvisningen inden installation.
- PL** Ostrzeżenie! Przed przystąpieniem do instalacji należy przeczytać informacje dotyczące bezpieczeństwa znajdujące się w instrukcji obsługi.
- RO** Avertisment! Înainte de a începe instalarea, citiți informațiile privind siguranța din Manualul de utilizare.
- TR** Uyarı! Montaja başlamadan evvel, Kullanıcı El Kitabındaki güvenlik bilgisini okuyun.
- CZ** Upozornění! Před zahájením instalace si přečtěte bezpečnostní informace v uživatelské příručce.
- FI** Varoitus! Ennen laitteen asentamista lue käyttöoppaassa olevat turvallisuustiedot.
- UK** Попередження. Перш ніж розпочинати встановлення, необхідно уважно прочитати інформацію з техніки безпеки, наведену в інструкції з експлуатації.
- HR** Upozorenje! Pročitajte informacije koje se odnose na zaštitu u priručniku za korištenje prije nego proslijedite s instalacijom.
- HU** Figyelem! Az üzembe helyezésel történő továbblépés előtt olvassa el a Felhasználói kézikönyvben található biztonsági tudnivalókat.
- SR** Упозорење! Пре почетка инсталације прочитајте безбедносне информације у корисничком упутству.
- LV** Brīdinājums! Pirms uzstādīšanas, izlasīt drošības informāciju Eksploataācijas instrukcijās.
- LT** Įspėjimas! Prieš pradėdami montavimo darbus, perskaitykite naudotojo vadove pateiktą saugumo informaciją.
- ET** Hoiatus! Enne paigaldamisega jätkamist lugege kasutusjuhendis toodud ohutusteavet.
- SI** Opozorilo: Pred vgradnjo preberite varnostna navodila v navodilih za uporabo.
- NO** Advarsel! Les sikkerhetsinstruksjonene i bruksveiledningen før apparatet installeres.

SV Varning! Läs säkerhetsföreskrifterna i bruksanvisningen innan apparaten installeras.

BG Предупреждение! Преди да пристъпите към монтаж, прочетете информацията за безопасност в ръководството за потребителя.

AR تحذير! قبل متابعة التثبيت ، اقرأ معلومات السلامة في دليل المستخدم.

EN WATCH THE INSTALLATION VIDEO
IT GUARDA IL VIDEO DI INSTALLAZIONE
FR REGARDEZ LA VIDÉO D'INSTALLATION
ES MIRA EL VÍDEO DE INSTALACIÓN
DE SEHEN SIE SICH DAS INSTALLATIONSVIDEO AN
PL OBEJRZYJ FILM MONTAŻOWY



Download a
QR Code Reader app

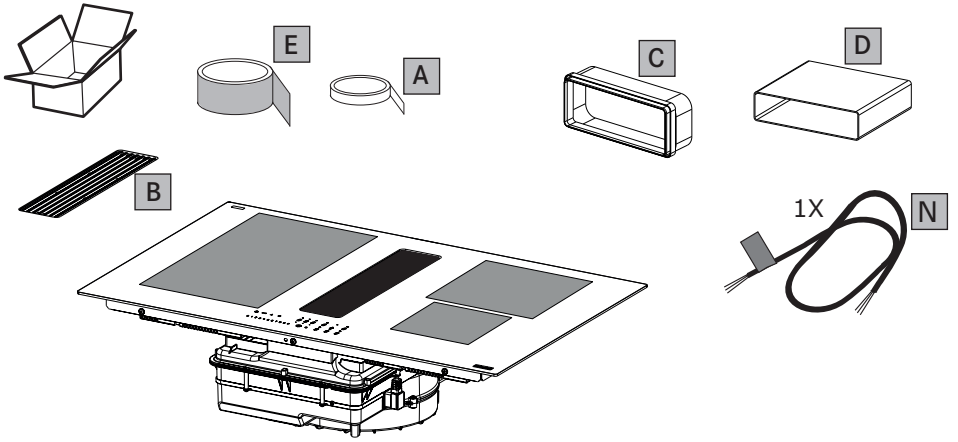


Scan QR code

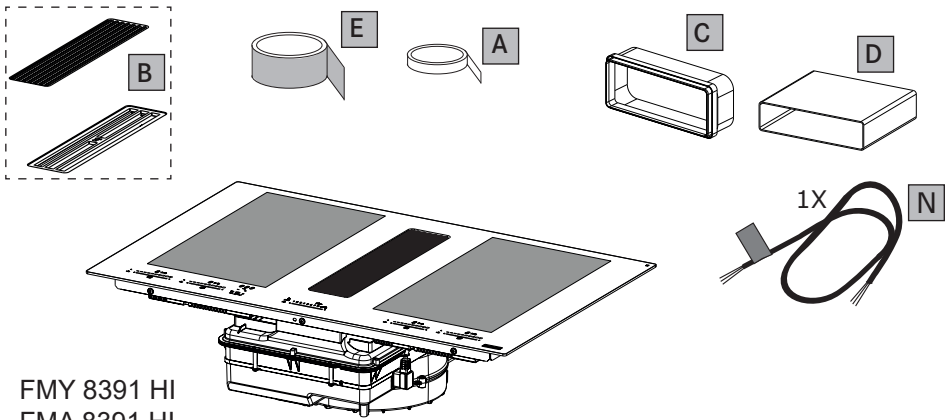


Watch the video

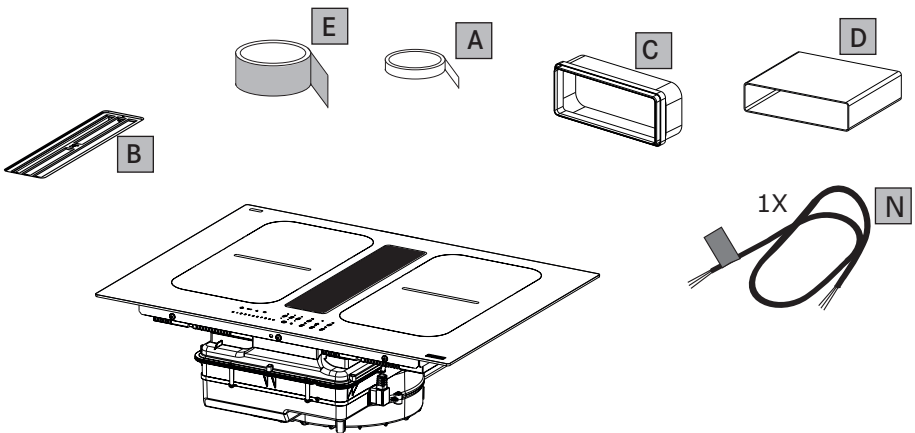




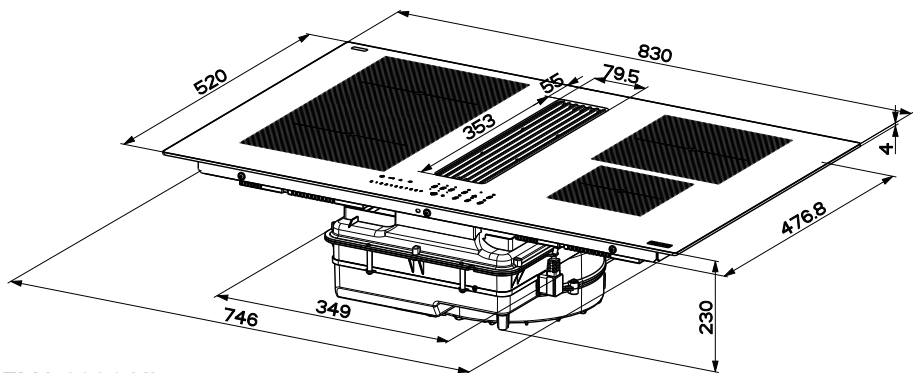
FMA 8381 HI



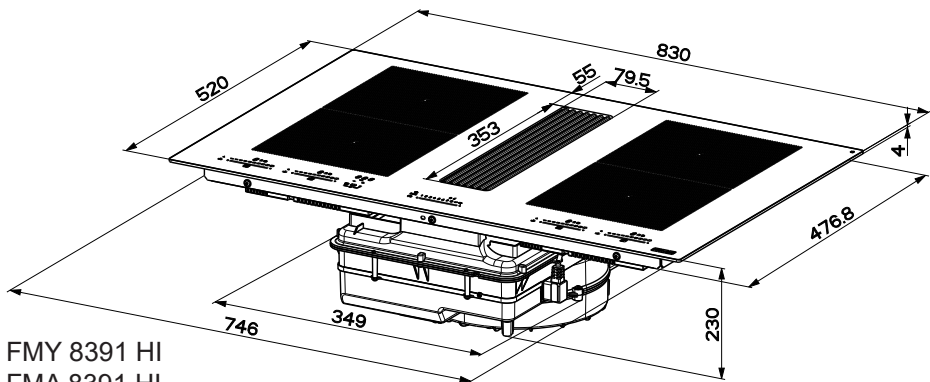
FMY 8391 HI
FMA 8391 HI



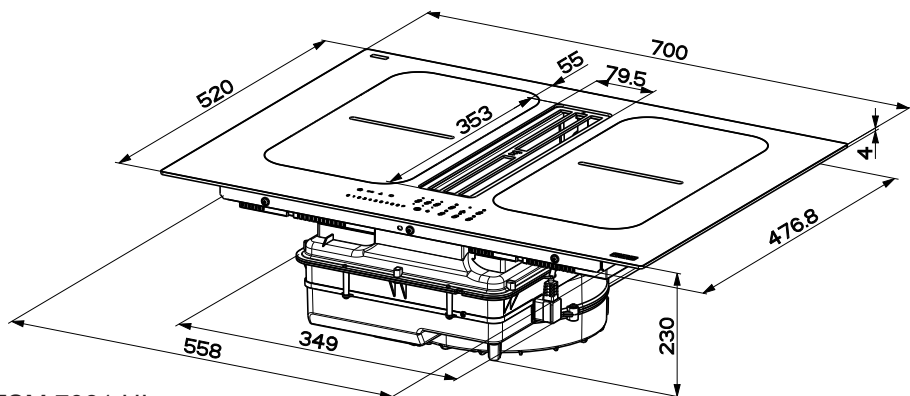
FSM 7081 HI



FMA 8381 HI



FMY 8391 HI
FMA 8391 HI



FSM 7081 HI



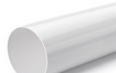
Cod...: 112.0711.855



Cod...: 112.0711.854



Cod...: 112.0711.856



L=500

Cod...: 112.0711.903



Cod...: 112.0711.858



L=1000

Cod...: 112.0711.852



Cod...: 112.0711.860



Cod...: 112.0711.904



Cod...: 112.0711.901



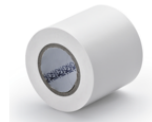
Cod...: 112.0711. 853



Cod...: 112.0711.902



Cod...: 112.0711.909



Cod...: 112.0711.908

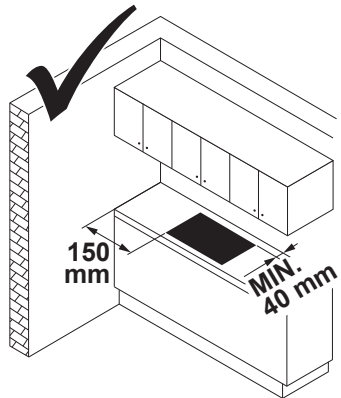
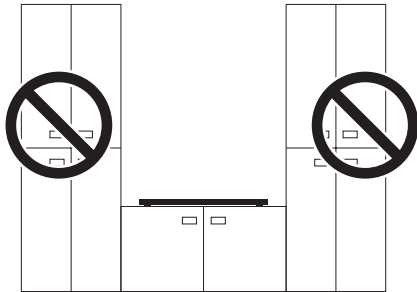
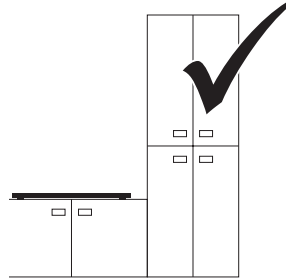
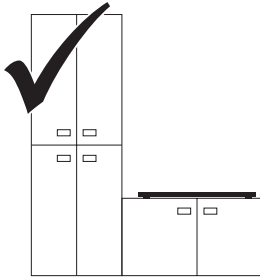


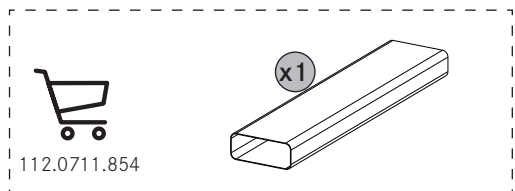
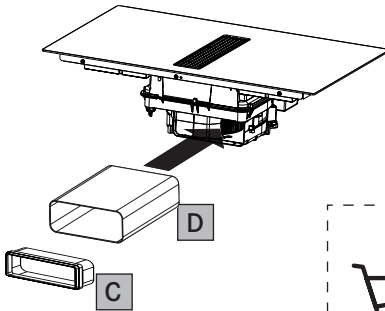
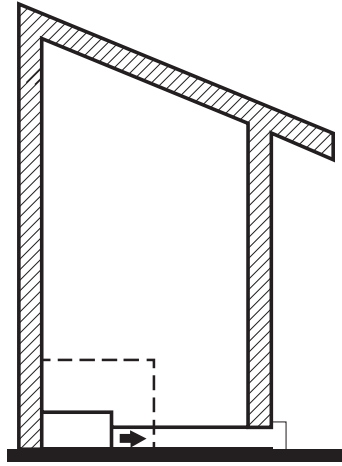
Cod...: 112.0711.905



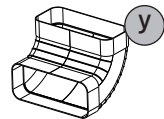
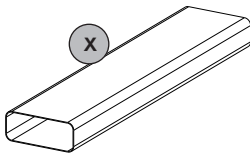
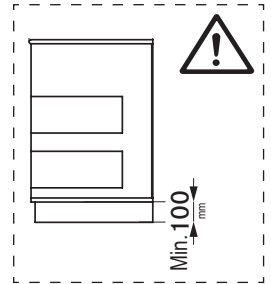
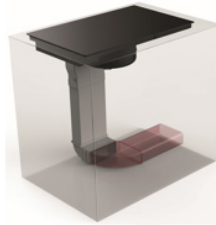
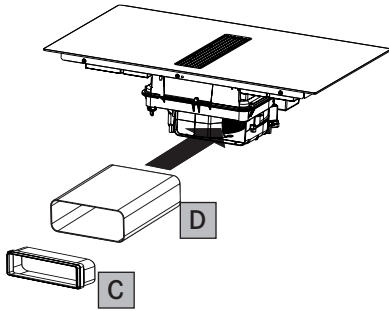
Cod...: 112.0711.906



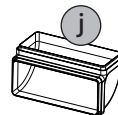
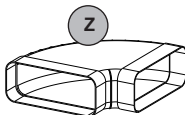


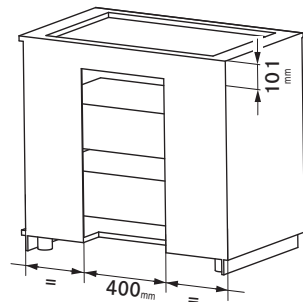
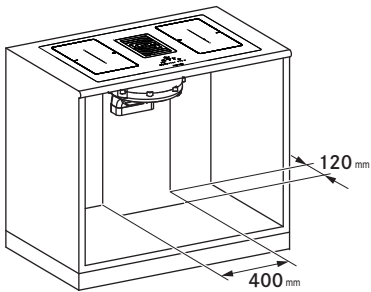
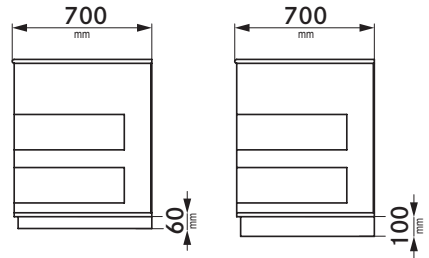
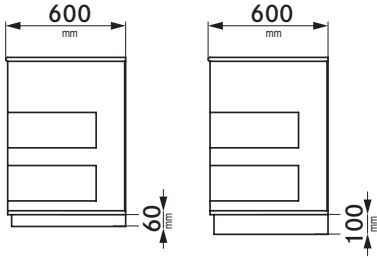


112.0711.854



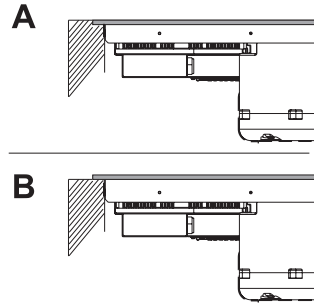
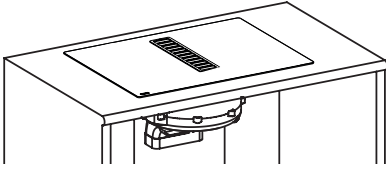
112.0711.355



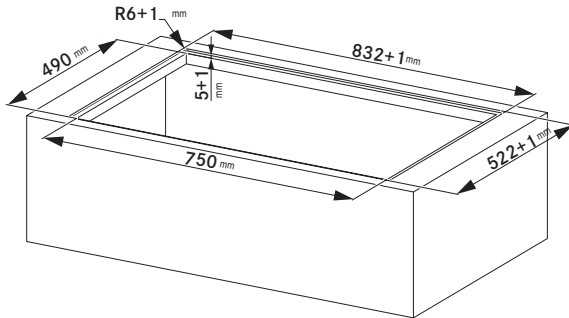




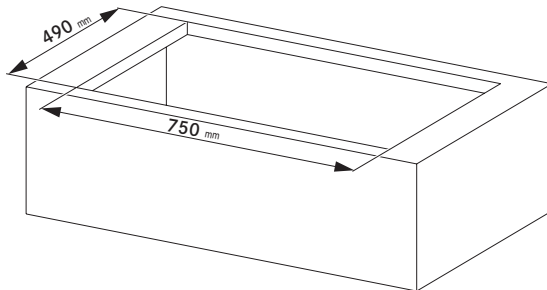
FMY 8391 HI
FMA 8391 HI
FMA 8381 HI



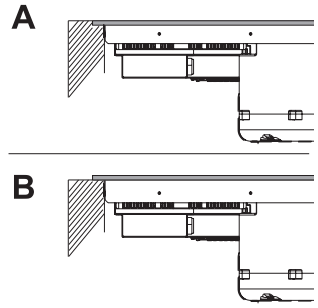
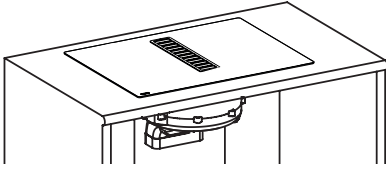
A



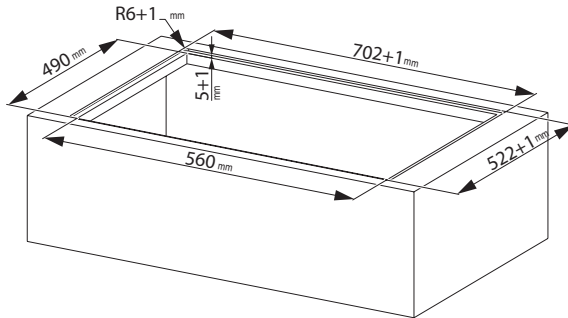
B



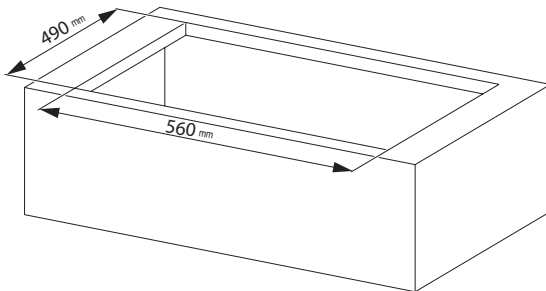
FSM 7081 HI



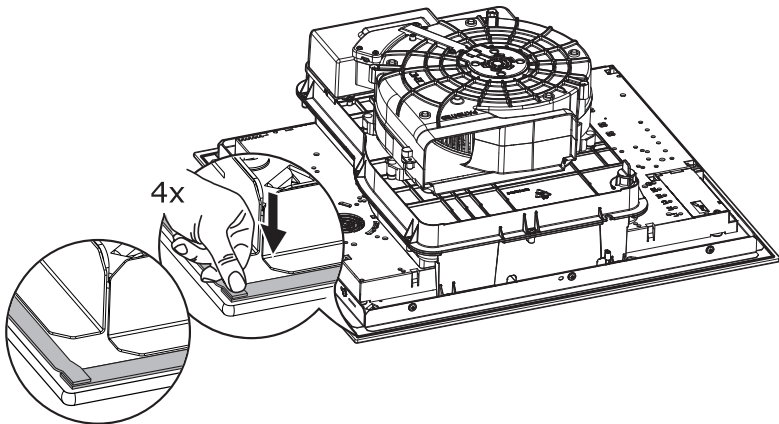
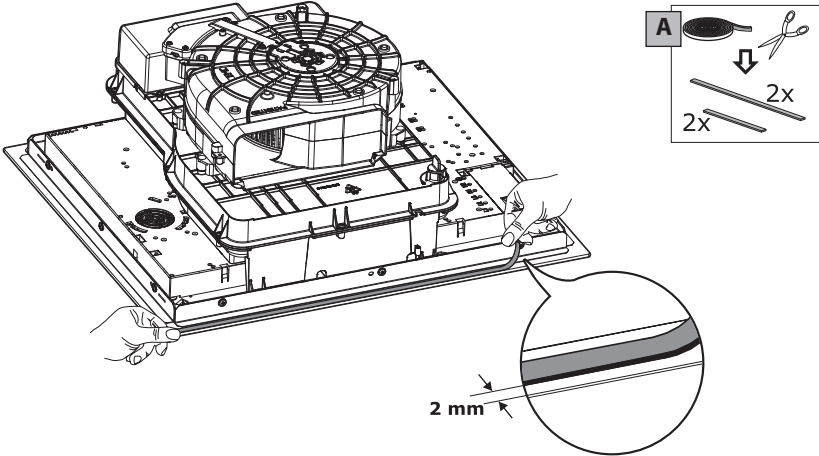
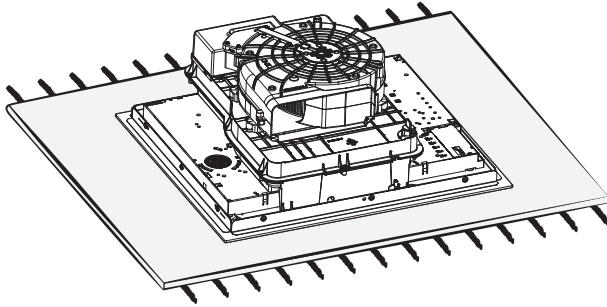
A



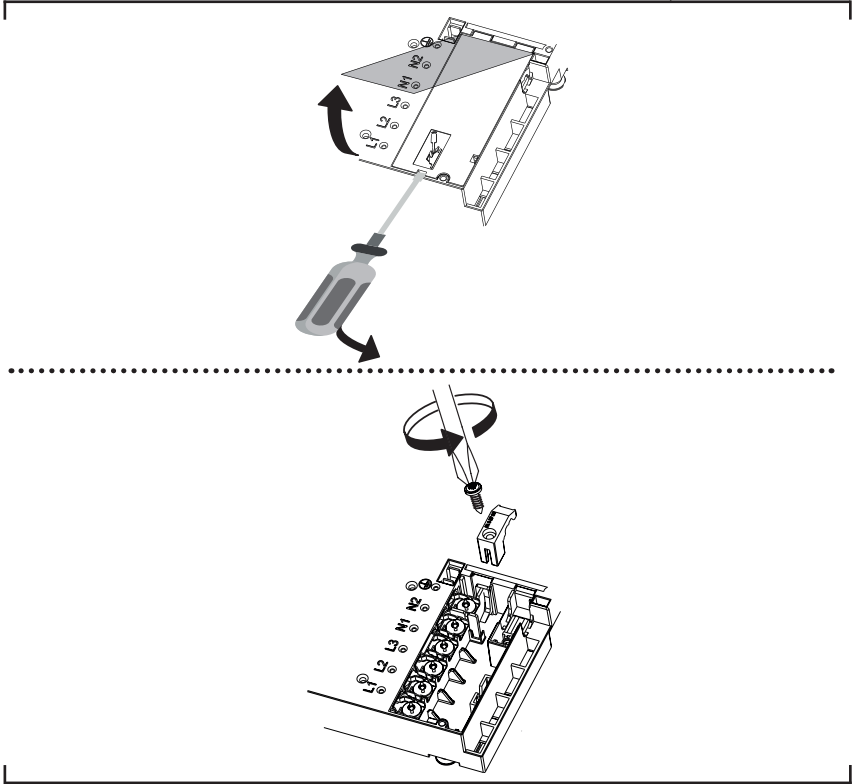
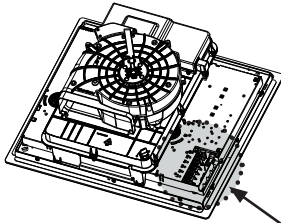
B



1



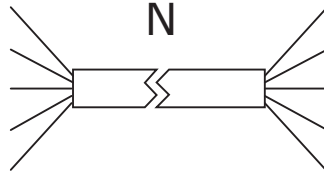
2



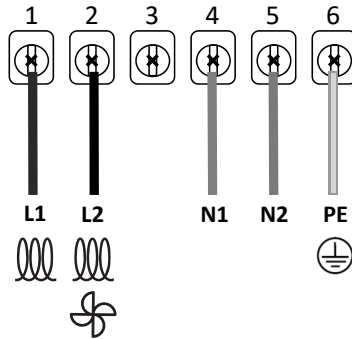
3



Mono-phase
Bi-phase



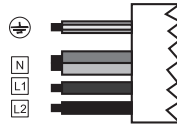
H05V2V2-F
5 x 2.5 mm²



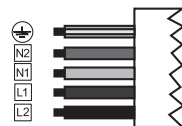
220V - 240V 1N ~



380V - 415V 2N ~



380V - 415V 2N ~

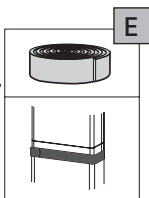
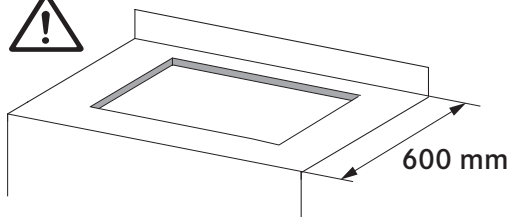


L	Black
L	Brown
N	Blue
N	Grey
⊕	Yellow / Green

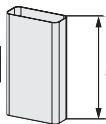
L1	Brown
L2	Black
N	Blue
N	Grey
⊕	Yellow / Green

L1	Brown
L2	Black
N1	Blue
N2	Grey
⊕	Yellow / Green

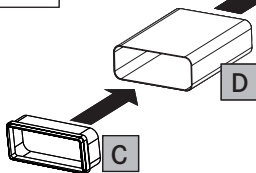
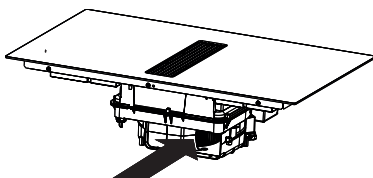
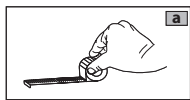
4x



D

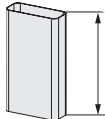


50 mm

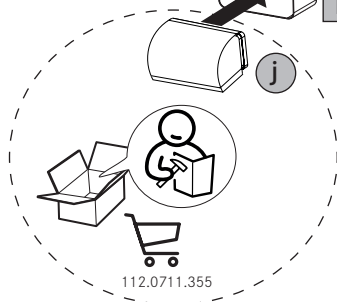
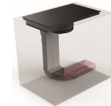
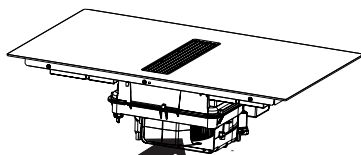
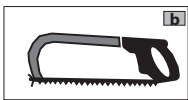
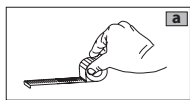


2x

D

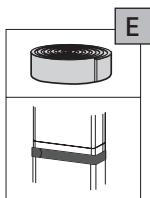
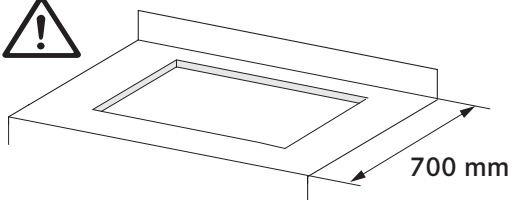


50 mm

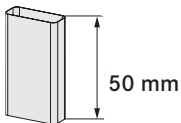


112.0711.355

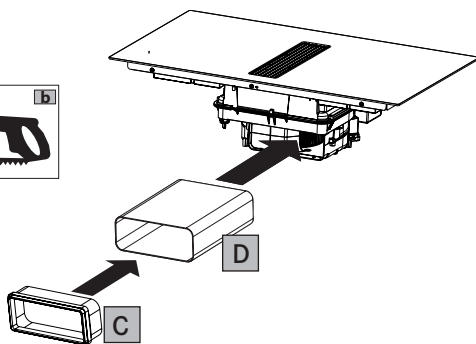
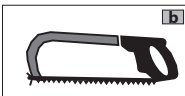
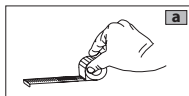
4y



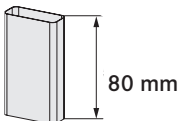
D



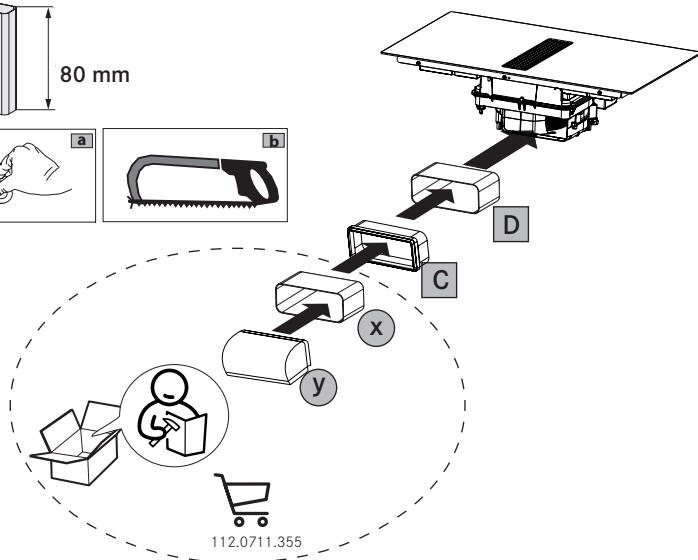
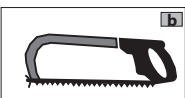
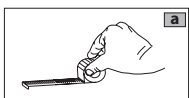
50 mm



D

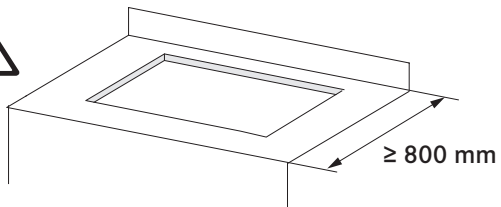
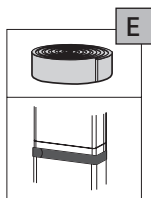


80 mm

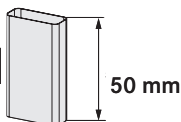


112.0711.355

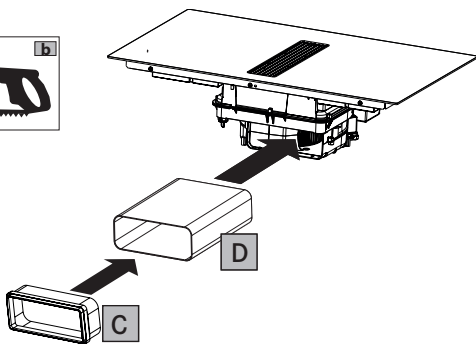
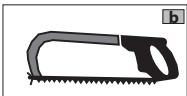
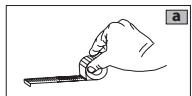
4z



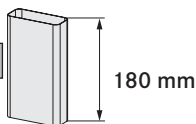
D



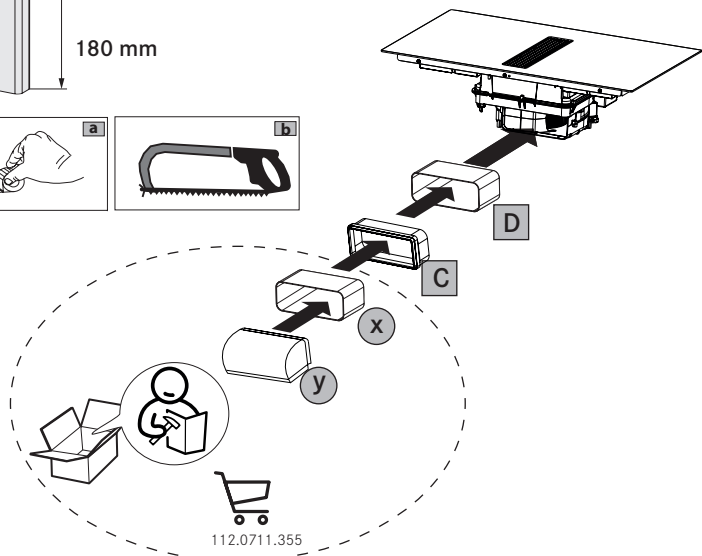
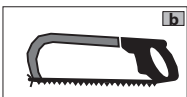
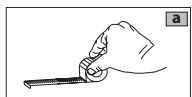
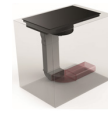
50 mm



D

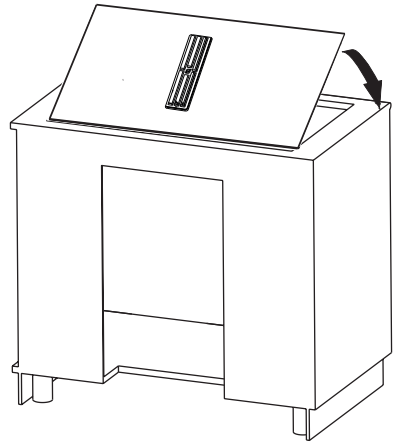
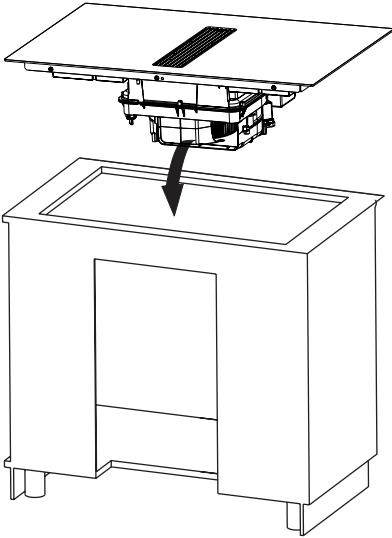


180 mm

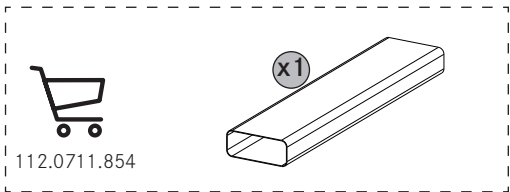
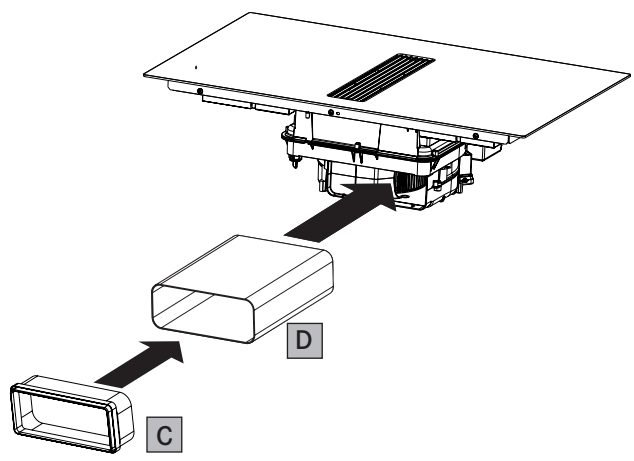
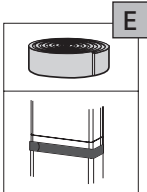


112.0711.355

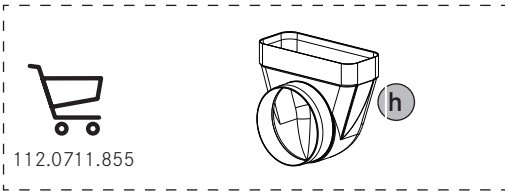
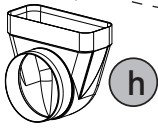
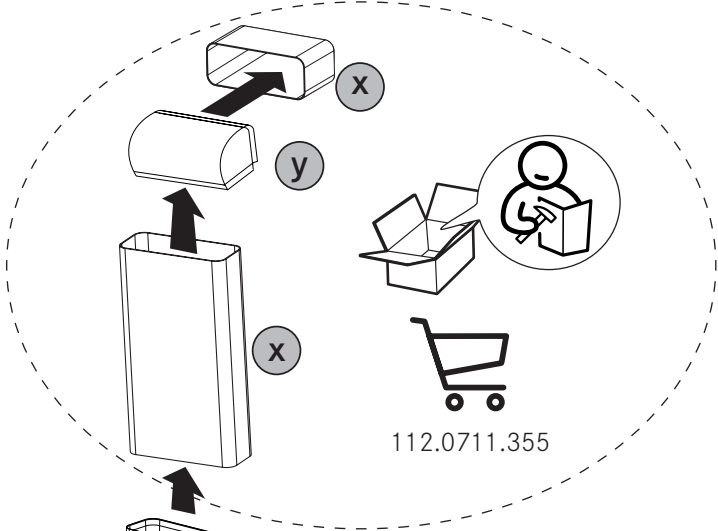
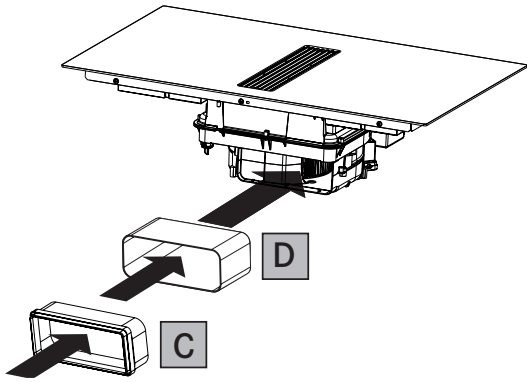
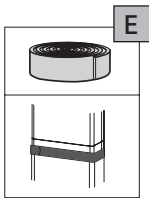
5



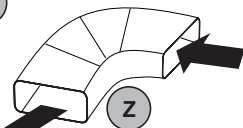
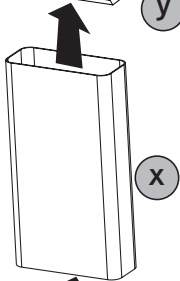
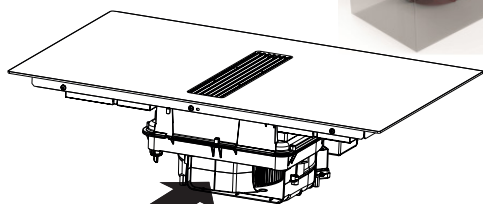
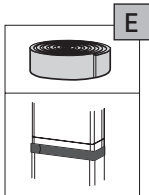
6x



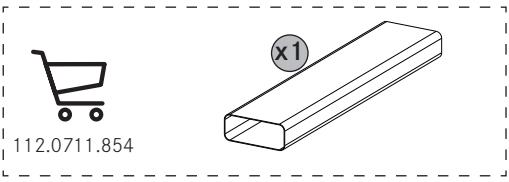
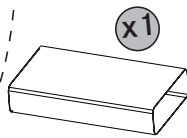
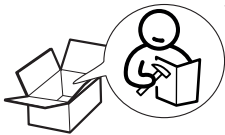
6y



6z

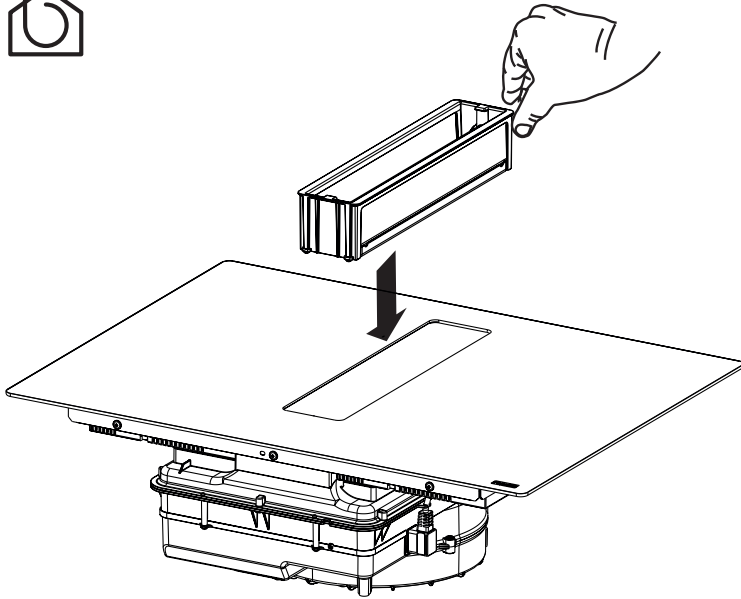


112.0711.355

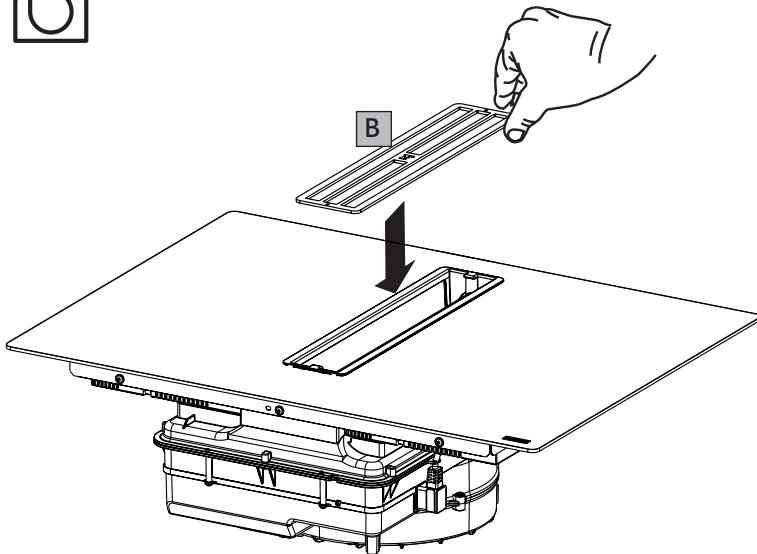


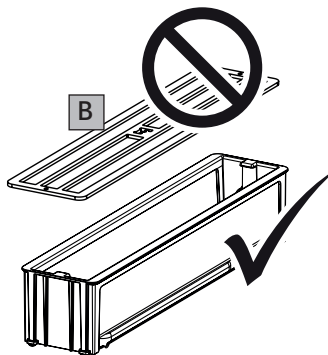
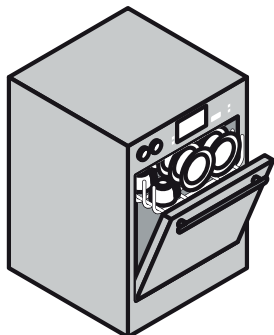
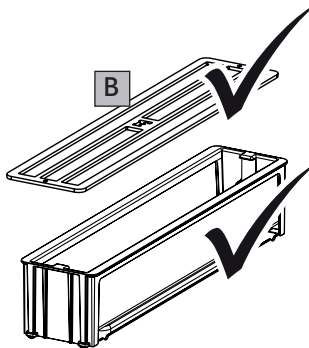
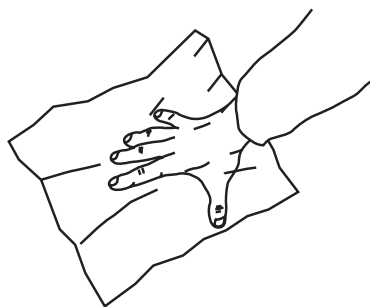
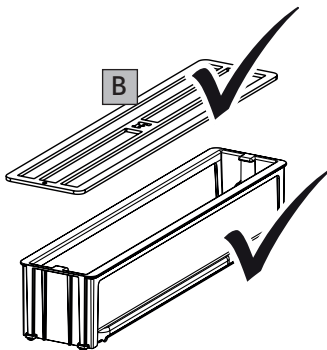
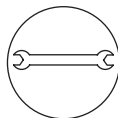
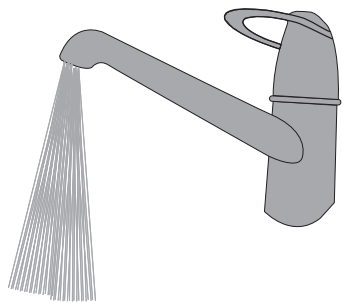
112.0711.854

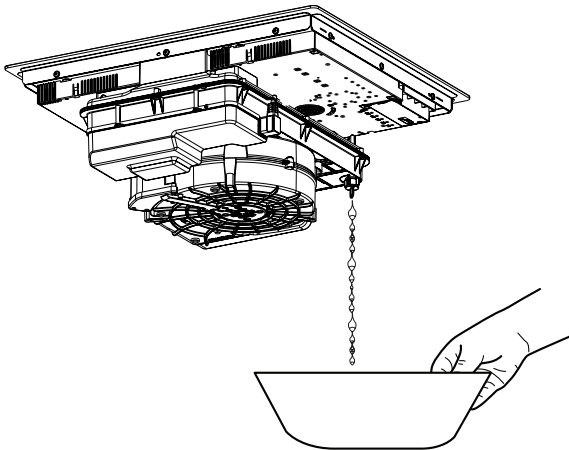
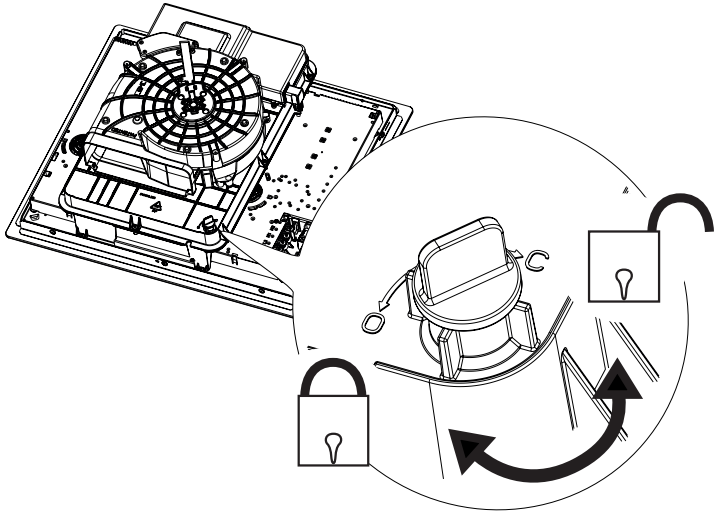
7



8









Franke S.p.a.
Via Pignolini, 2
37019 Peschiera del Garda (VR)
www.franke.it