

G 7788 SCVi XXL AutoDos K2O FF
Plne integrovaná umývačka riadu XXL
pre dokonalý vzhľad škár v kuchyni vďaka funkcii FrontFit



- Najvyššia energetická trieda A – Úspora energie a ochrana životného prostredia
- Pohodlné, efektívne, udržateľné – Najlepšie výsledky umývania vďaka aut. dávke.
- Ďalšie možnosti informácií a moderné prepojenie spotrebičov – Miele@home
- Pohodlné nakladanie vďaka dokonalnej viditeľnosti aj v tme – BrilliantLight
- Umožňuje dokonalosť v dizajne kuchyne a automatické otváranie – Knock2open



EAN: 4002516761518 / Číslo materiálu: 12466850 /
Číslo starého materiálu: 21778862OE1

Vyhotovenie	
Plne integrovaná umývačka riadu	•
Umývačka riadu so šírkou 60 cm	•
Umývačka riadu XXL	•
Dizajn	
Farba ovládacieho panela	Obsidián čierna
Vyhotovenie ovládacieho panela	Plne integrovaný ovl. panel
Spôsob ovládania	Dotykové ovládanie
Displej	1-riadkový textový displej
Farba displeja	Biela
MultiLingua	•
Komfort	
Pripojenie k Miele@home	•
Automatické dávkovanie s PowerDisk	•
Knock2open	•
BrilliantLight	•
Ukazovateľ zostatkového času	•
Predvoľba štartu až 24 h	•
Kontrola funkčnosti	optické a akustické
Voľba jazyka na displeji	•
Hospodárnosť a udržateľnosť	
Trieda energetickej účinnosti (A – G)	A
Spotreba vody v programe Automatik v I od	6,0
Spotreba vody v programe ECO na jeden priebeh programu (cyklus) v litroch	8,4
Spotreba elektrického prúdu v programe ECO v kWh	0,54
Spotreba elektrickej energie v programe ECO na 100 priebehov programu (cyklov) v kWh	54
Hodnota spotreby pripojenia na teplú vodu v programe ECO v kWh	0,29
Doba trvania programu ECO v minútach	230
Trieda emisie hluku	B
Emisie hluku v dB (A)	41
FlexiTimer s funkciou EcoStart	•
EcoFeedback	•
Technológia EcoPower	•
Preukázaná hygiena	•
Pripojenie na teplú vodu	•
Polovičné naplnenie	•
Kvalita výsledkov	
Umývanie výhradne s čerstvou vodou	•
SensorDry	•
Aktívne kondenzačné sušenie	•
BrilliantGlassCare	•
Programy umývania	
QuickPowerWash	•
ECO	•
Automatika	•

G 7788 SCVi XXL AutoDos K2O FF
 Plne integrovaná umývačka riadu XXL
 pre dokonalý vzhľad škár v kuchyni vďaka funkcii FrontFit



EAN: 4002516761518 / Číslo materiálu: 12466850 /
 Číslo starého materiálu: 21778862OE1

ComfortWash 45 °C	•
Intenzívny 75 °C	•
PowerWash	•
ComfortWash+ 55 °C	•
Jemný	•
Hygiena	•
SolarSpar	•
Extra tichý 37 dB(A)	•
Cestoviny/paella	•
Bez horného koša 65 °C	•
Údržba prístroja	•
Vypláchnuť soľ	•
Možnosti umývania	
AutoDos	•
BottleClean	•
Quick	•
IntenseZone	•
Extra čisté	•
Extra suché	•
Usporiadanie košov	
Uloženie príboru	Zásuvka 3D MultiFlex
Držiak na poháre FlexCare	2
Nadstavec na šálky FlexCare	1
Košové vybavenie	MaxiComfort
Počet jedálenských súprav	14
MultiClip	•
FlexCare Glass&Bottle	•
XL Assist	•
StrawClean	•
Bezpečnosť	
Systém Waterproof	•
Kontrolná indikácia sít	•
Technické údaje	
Šírka výklenku minimálne v mm	600
Šírka výklenku maximálne v mm	600
Výška výklenku minimálne v mm	845
Výška výklenku maximálne v mm	910
Hĺbka výklenku v mm	550
Šírka prístroja v mm	598
Výška prístroja v mm	845
Hĺbka prístroja v mm	550
Hĺbka prístroja pri otvorených dverkách v cm	120,5
Hmotnosť netto v kg	49,0
Celkový príkon v kW	2,00
Napätie vo V	230
Istenie v A	10
Počet fáz	1
Elektrická frekvencia, štandardná	50

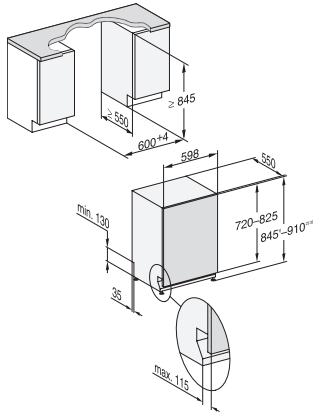
G 7788 SCVi XXL AutoDos K2O FF
Plne integrovaná umývačka riadu XXL
pre dokonalý vzhľad škár v kuchyni vďaka funkcii FrontFit



EAN: 4002516761518 / Číslo materiálu: 12466850 /
Číslo starého materiálu: 21778862OE1

Dĺžka prívodovej hadice vody v cm	1,50
Dĺžka odtokovej hadice vody v cm	1,50
Dĺžka elektrického vedenia v m	1,70
Min. hmotnosť čelných dvierok v kg	4,0
Max. hmotnosť čelných dvierok v kg	12,0
Výmena žiarovky	Servisná služba
Dostupné jazyky displeja	
Dostupné jazyky displeja prostredníctvom MultiLingua	deutsch, english (GB), magyar, polski, română, slovenčina, srpski, čeština
Dodávané príslušenstvo	
1 × PowerDisk	•
Voucher na 6 × PowerDisk	•

G 7788 SCVi XXL AutoDos K2O FF
Plne integrovaná umývačka riadu XXL
pre dokonalý vzhľad škár v kuchyni vďaka funkcii FrontFit



G7000, fully integrated dishwasher, XXL, 60cm
(installation drawing), front fit